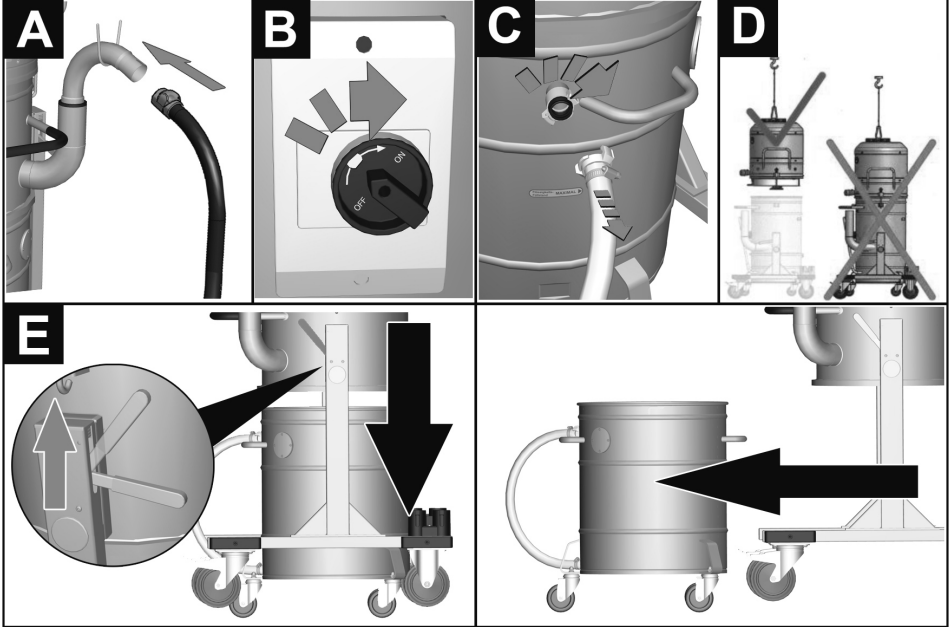
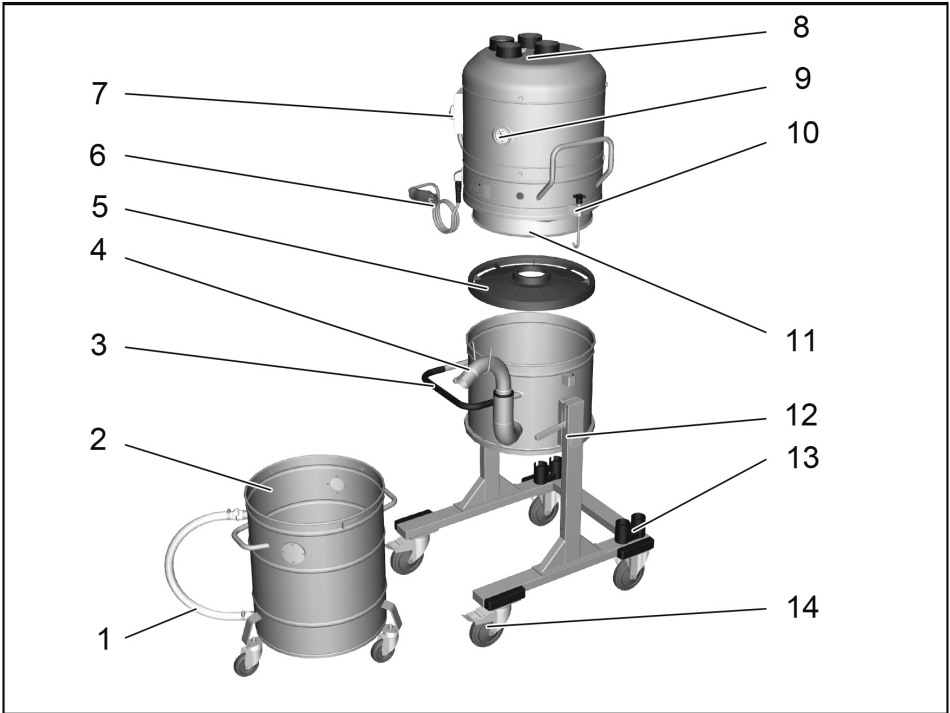


Deutsch	3
English	10
Français	17
Italiano	24
Nederlands	31
Español	38
Português	45
Dansk	52
Norsk	59
Svenska	66
Suomi	73
Ελληνικά	80
Türkçe	87
Русский	94
Magyar	102
Čeština	109
Slovenščina	116
Polski	122
Românește	129
Slovenčina	136
Hrvatski	143
Srpski	150
Български	157
Eesti	164
Latviešu	171
Lietuviškai	178
Українська	185
العربية	198

**Register and win!**  
[www.kärcher.com/register-and-win](http://www.kärcher.com/register-and-win)







Lesen Sie vor der ersten Benutzung Ihres Gerätes diese Originalbetriebsanleitung, handeln Sie danach und bewahren Sie diese für späteren Gebrauch oder für Nachbesitzer auf.

- Vor erster Inbetriebnahme Sicherheitshinweise Nr. 5.956-249 unbedingt lesen!
- Bei Nichtbeachtung der Betriebsanleitung und der Sicherheitshinweise können Schäden am Gerät und Gefahren für den Bediener und andere Personen entstehen.
- Bei Transportschaden sofort Händler informieren.

## Inhaltsverzeichnis

Umweltschutz . . . . .	DE	1
Gefahrenstufen . . . . .	DE	1
Bestimmungsgemäße Verwendung . . . . .	DE	2
Symbole auf dem Gerät . . . . .	DE	2
Sicherheitshinweise . . . . .	DE	2
Geräteelemente . . . . .	DE	3
Inbetriebnahme . . . . .	DE	3
Bedienung . . . . .	DE	3
Außerbetriebnahme . . . . .	DE	4
Transport . . . . .	DE	4
Lagerung . . . . .	DE	4
Pflege und Wartung . . . . .	DE	5
Hilfe bei Störungen . . . . .	DE	5
Garantie . . . . .	DE	5
Zubehör und Ersatzteile . . . . .	DE	5
EG-Konformitätserklärung . . . . .	DE	6
Technische Daten . . . . .	DE	7

## Umweltschutz

	Die Verpackungsmaterialien sind recyclebar. Bitte werfen Sie die Verpackungen nicht in den Hausmüll, sondern führen Sie diese einer Wiederverwertung zu.
	Altgeräte enthalten wertvolle recyclingfähige Materialien, die einer Verwertung zugeführt werden sollten. Batterien, Öl und ähnliche Stoffe dürfen nicht in die Umwelt gelangen. Bitte entsorgen Sie Altgeräte deshalb über geeignete Sammelsysteme.

### Hinweise zu Inhaltsstoffen (REACH)

Aktuelle Informationen zu Inhaltsstoffen finden Sie unter:

[www.kaercher.de/REACH](http://www.kaercher.de/REACH)

## Gefahrenstufen

### ⚠ **GEFAHR**

*Für eine unmittelbar drohende Gefahr, die zu schweren Körperverletzungen oder zum Tod führt.*

### ⚠ **WARNUNG**

*Für eine möglicherweise gefährliche Situation, die zu schweren Körperverletzungen oder zum Tod führen könnte.*

### ⚠ **VORSICHT**

*Hinweis auf eine möglicherweise gefährliche Situation, die zu leichten Verletzungen führen kann.*

### **ACHTUNG**

*Hinweis auf eine möglicherweise gefährliche Situation, die zu Sachschäden führen kann.*

## Bestimmungsgemäße Verwendung

### ⚠ **WARNUNG**

Das Gerät ist nicht für die Absaugung gesundheitsschädlicher Stäube geeignet.

### **ACHTUNG**

Dieses Gerät ist nur für den Gebrauch in Innenräumen bestimmt.

- Dieses Gerät ist zum Aufsaugen von ölhaltigen Flüssigkeiten, Kühlschmierstoffen und Spänen geeignet.
- Dieses Gerät ist zum Aufsaugen von nicht brennbaren und nicht explosionsgefährlichen Flüssigkeiten bestimmt.
- Dieses Gerät ist zum Absaugen von nicht brennbaren Stäuben und grobem Schmutz geeignet.
- Dieses Gerät ist für den industriellen Gebrauch geeignet.
- Jeglicher anderer Gebrauch wird als unsachgemäß angesehen.

## Symbole auf dem Gerät

Flüssigkeits- Füllstand **MAXIMAL** 

Zeigt den maximalen Füllstand an. Siehe „Füllstandsanzeige prüfen“.

### ⚠ **VORSICHT**

Verletzungs- und Beschädigungsgefahr durch austretende Flüssigkeit und Stäube! Gerät rechtzeitig entleeren. Maximaler Füllstand darf nicht überschritten werden.

## Sicherheitshinweise

### ⚠ **WARNUNG**

Das Gerät ist nicht für die Absaugung gesundheitsschädlicher Stäube geeignet.

### ⚠ **WARNUNG**

Das Gerät vor Regen schützen. Nicht im Aussenbereich lagern.

### **ACHTUNG**

Dieses Gerät ist nur für den Gebrauch in Innenräumen bestimmt.

- Gerät bei Beendigung der Arbeit ausschalten und Netzstecker ziehen.
- Nie ohne oder mit beschädigtem Feinstaubfilter saugen, das Gerät kann sonst beschädigt werden.

## Im Notfall

- Im Notfall (z.B. beim Einsaugen brennbarer Materialien, bei Kurzschluss oder anderen elektrischen Fehlern) Gerät ausschalten und Netzstecker ziehen.

## Elektrischer Anschluss

Das Gerät darf nur an einen elektrischen Anschluss angeschlossen werden, der von einem Elektroinstallateur gemäß IEC 60364 ausgeführt wurde.

Anschlusswerte siehe Technische Daten und Typenschild.

Die Verwendung eines Verlängerungskabels ist nicht erlaubt.

### ⚠ **GEFAHR**

Gefahr durch elektrischen Schlag. Elektrische Anschlussleitungen dürfen nicht durch Überfahren, Quetschen, Zerren oder ähnliches beschädigt werden. Kabel vor Hitze, Öl und scharfen Kanten schützen. Netzanschlussleitung des Gerätes vor jedem Betrieb auf Beschädigung prüfen. Gerät mit beschädigtem Kabel nicht in Betrieb nehmen. Beschädigtes Kabel durch Elektrofachkraft austauschen lassen.

### ⚠ **VORSICHT**

Die maximal zulässige Netzimpedanz am elektrischen Anschlusspunkt (siehe Technische Daten) darf nicht überschritten werden.

Bei Unklarheiten bezüglich der an Ihrem Anschlusspunkt vorliegenden Netzimpedanz setzen Sie sich bitte mit Ihrem Energieversorgungsunternehmen in Verbindung.

## Geräteelemente

Abbildung siehe Umschlagseite


- 1 Ablassschlauch
- 2 Flüssigkeitsbehälter
- 3 Schubbügel
- 4 Saugschlauchanschluss
- 5 Prallblech
- 6 Netzkabel
- 7 Geräteschalter
- 8 Kranpunkt / Kranöse
- 9 Anzeigeelement
- 10 Verriegelung Saugkopf
- 11 Feinstaubfilter
- 12 Hebel Sammelbehälter absenken
- 13 Zubehörhalterung
- 14 Lenkrollen mit Feststellbremse

## Inbetriebnahme

Abbildung siehe Umschlagseite

→ Das Gerät in Arbeitsposition bringen, wenn nötig mit Feststellbremsen sichern.

→ Sicherstellen, dass der Saugkopf ordnungsgemäß aufgesetzt ist.

Abbildung 

→ Saugschlauch in den Saugschlauchanschluss einstecken.

→ Gewünschtes Zubehör auf den Saugschlauch aufstecken.

## Bedienung

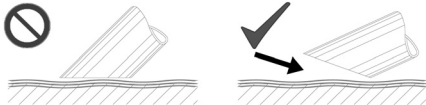
Abbildung siehe Umschlagseite

→ Netzstecker in Steckdose stecken.

Abbildung 

→ Gerät am Geräteschalter einschalten

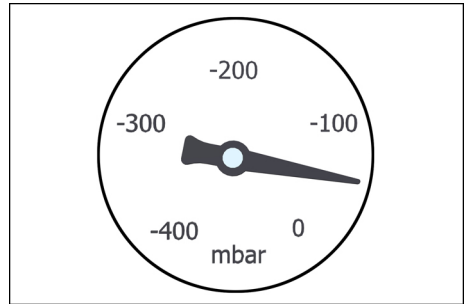
→ Saugvorgang beginnen.



**Hinweis:** Beim Saugen von Flüssigkeiten Zubehör nur halb eintauchen, um genügend Luft mitzuführen.

## Anzeigeelement

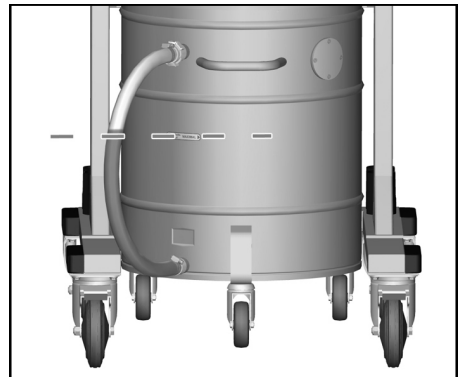
Am Anzeigeelement kann erzeugte Unterdruck abgelesen werden.



→ Filter bei einem Unterdruck von weniger als 100 mbar reinigen oder austauschen.

Siehe Kapitel „Feinstaubfilter wechseln“.


## Füllstandsanzeige prüfen



**Hinweis:** Die rote Markierung am Ablassschlauch zeigt den maximal zulässigen Füllstand an.

## Flüssigkeitsbehälter leeren

→ Gerät ausschalten und vom Netz trennen.

Abbildung 

→ Flüssigkeitsbehälter mit den Hebeln absenken.

→ Flüssigkeitsbehälter am Schubbügel aus dem Gerät ziehen

**Hinweis:** Den Sammelbehälter auf den Laufrollen, nicht mit einem Gabelstapler oder Kran bewegen.

## Abbildung

- Ablassschlauch an der oberen Schlauchkupplung trennen.
- Ablassschlauch über eine geeigneten Sammeleinrichtung halten und Inhalt ablassen.
- Inhalt gemäß den gesetzlichen Bestimmungen entsorgen oder wiederverwenden.

## Flüssigkeitsbehälter reinigen

**Hinweis:** Durch wasserbasierende Kühlschmierstoffe, kann eine bakterielle Verkeimung entstehen. Beim Entfernen geeignete Schutzkleidung tragen.

- Flüssigkeitsbehälter leeren.
- Ablagerungen aus Behälter entfernen.
- Ablagerungen entsprechend den geltenden Vorschriften entsorgen.

## Saugkopf abnehmen

### **VORSICHT**

*Verletzungs- und Beschädigungsgefahr!  
Saugkopf ist sehr schwer und kann nicht von Hand abgenommen werden.*

### Abbildung

- Gerät ausschalten und vom Netz trennen.
- Verriegelung Saugkopf öffnen.
- Geeignetes Hebezeug an der Kranöse befestigen.
- Saugkopf mit Kran anheben und zur Seite legen.

### **VORSICHT**

*Verletzungs- und Beschädigungsgefahr!  
Nur den Saugkopf, nicht das ganze Gerät anheben.*

### **GEFAHR**

*Verletzungsgefahr durch herunterfallendes Gerät.*

- Die örtlichen Unfallverhütungsvorschriften und Sicherheitshinweise beachten.
- Vor jedem Hebevorgang Vorrichtung auf Beschädigung kontrollieren.
- Vor jedem Hebevorgang Hebezeug auf Beschädigung kontrollieren.
- Schmutzbehälter nur an den vorgesehenen Kranösen anheben.
- Hebeeinrichtung vor unbeabsichtigtem Aushängen der Last sichern.

- Die Vorrichtung darf nur durch Personen mit dem Kran transportiert werden, die in der Bedienung des Krans unterwiesen sind.
- Nicht unter die Last stehen.
- Darauf achten, dass sich im Gefahrenbereich des Krans keine Personen aufhalten.
- Gerät nicht unbeaufsichtigt am Kran hängen lassen.

## Außerbetriebnahme

- Gerät am Ein/Aus-Schalter ausschalten.
- Behälter leeren und reinigen.
- Zubehör abmontieren und bei Bedarf ausspülen und trocknen.

**Hinweis:** Sauger nach jedem Gebrauch entleeren und bei geöffnetem Behälter trocknen lassen.

## Transport

### **VORSICHT**

*Verletzungs- und Beschädigungsgefahr!  
Gewicht des Gerätes beim Transport beachten.*

- Beim Transport in Fahrzeugen Gerät nach den jeweils gültigen Richtlinien gegen Rutschen und Kippen sichern.

## Lagerung

### **VORSICHT**

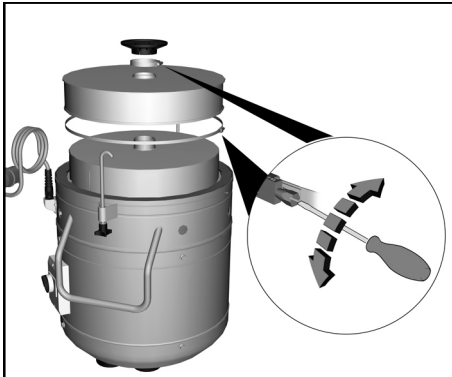
*Verletzungs- und Beschädigungsgefahr!  
Gewicht des Gerätes bei Lagerung beachten.*

Dieses Gerät darf nur in Innenräumen gelagert werden.

## Pflege und Wartung

- Gerät und Zubehör in regelmäßigen Abständen mit frischer Flüssigkeit spülen und trocknen lassen.
- Um Verkeimung zu vermeiden, Flüssigkeiten nicht im Gerät belassen
- Bei längeren Betriebspausen Deckel öffnen um Restfeuchte entweichen zu lassen

## Feinstaubfilter wechseln



- Saugkopf abnehmen.
- Verschraubung der Spannringe lösen.
- Kleine Prallplatte abnehmen.
- Filter abnehmen und auswechseln.
- Neuen Filter einsetzen.
- Spannringe aufsetzen und fest verschrauben.

**Hinweis:** Bei Einbau darauf achten, dass der Filter richtig eingesetzt wird.

## Hilfe bei Störungen

### ⚠ **GEFAHR**

*Vor allen Arbeiten am Gerät, Gerät ausschalten und Netzstecker ziehen.*

### ⚠ **GEFAHR**

*Alle Prüfungen und Arbeiten an elektrischen Teilen vom Fachmann ausführen lassen.*

## Motor (Saugturbine) läuft nicht an

- Keine elektrische Spannung.
- Steckdose und Sicherung der Stromversorgung überprüfen.
- Netzkabel und Netzstecker des Gerätes überprüfen.

## Saugkraft lässt allmählich nach

- Düse, Saugschlauch oder Saugrohr verstopft.
- Überprüfen, Zubehör reinigen.
- Filter verschmutzt.
- Unterdruck prüfen.
- Filter reinigen.

## Leeren des Flüssigkeitsbehälters dauert lang

- Ablassschlauch gequetscht oder verstopft.
- Ablassschlauch prüfen / reinigen.

## Kundendienst

**Kann die Störung nicht behoben werden, muss das Gerät vom Kundendienst überprüft werden.**

## Garantie

In jedem Land gelten die von unserer zuständigen Vertriebsgesellschaft herausgegebenen Garantiebedingungen. Etwaige Störungen an Ihrem Gerät beseitigen wir innerhalb der Garantiefrist kostenlos, sofern ein Material- oder Herstellungsfehler die Ursache sein sollte. Im Garantiefall wenden Sie sich bitte mit Kaufbeleg an Ihren Händler oder die nächste autorisierte Kundendienststelle.

## Zubehör und Ersatzteile

Im Lieferumfang ist kein Zubehör enthalten. Das Zubehör muss je nach Anwendung separat bestellt werden.

- Es dürfen nur Zubehör und Ersatzteile verwendet werden, die vom Hersteller freigegeben sind. Original-Zubehör und Original-Ersatzteile bieten die Gewähr dafür, dass das Gerät sicher und störungsfrei betrieben werden kann.
- Weitere Informationen über Ersatzteile erhalten Sie unter [www.kaercher.com](http://www.kaercher.com) im Bereich Service.

## EG-Konformitätserklärung

Hiermit erklären wir, dass die nachfolgend bezeichnete Maschine aufgrund ihrer Konzipierung und Bauart sowie in der von uns in Verkehr gebrachten Ausführung den einschlägigen grundlegenden Sicherheits- und Gesundheitsanforderungen der EG-Richtlinien entspricht. Bei einer nicht mit uns abgestimmten Änderung der Maschine verliert diese Erklärung ihre Gültigkeit.

**Produkt:** Trockensauger  
**Produkt:** Nass- und Trockensauger  
**Typ:** 9.982-xxx  
**Typ:** 9.983-xxx  
**Typ:** 9.985-xxx  
**Typ:** 9.986-xxx

### Einschlägige EG-Richtlinien

2006/42/EG (+2009/127/EG)  
2004/108/EG

### Angewandte harmonisierte Normen

EN 55014-1: 2006+A1: 2009+A2: 2011  
EN 55014-2: 1997+A1: 2001+A2: 2008  
EN 60335-1  
EN 60335-2-69  
EN 61000-3-2: 2006+A1: 2009+A2: 2009  
EN 61000-3-3: 2013  
EN 61000-3-11: 2000  
EN 62233: 2008

### Angewandte nationale Normen

-

Die Unterzeichnenden handeln im Auftrag und mit Vollmacht der Geschäftsführung.



Geschäftsführer  
G. Schwarzenbach

Ringler GmbH  
Kärcher Group  
Robert-Bosch-Straße 4-8  
73550 Waldstetten (Germany)

Waldstetten, 2014/10/01



## Technische Daten

		<b>IVR-L 100/30</b>
Netzspannung	V	400
Frequenz	Hz	3~50
Leistung	W	3000
Absicherung (träge)	A	16
Behälterinhalt	l	100
Füllmenge Flüssigkeit	l	80
Luftmenge	l/s	87,5
Unterdruck	kPa (mbar)	26 (260)
Schutzklasse	--	I
Schutzart	--	IPX 4
Saugschlauchanschluss	Nennweite	DN50
Länge x Breite x Höhe	mm	850x760x1800
Typisches Betriebsgewicht	kg	136
Umgebungstemperatur	°C	+40
<b>Ermittelte Werte gemäß EN 60335-2-69</b>		
Schalldruckpegel $L_{pA}$	dB(A)	68
Unsicherheit $K_{pA}$	dB(A)	2
Hand-Arm Vibrationswert	m/s <sup>2</sup>	< 2,5
Unsicherheit K	m/s <sup>2</sup>	0,2
<b>Netzkabel</b>	<b>H07BQ-F 4x2,5 mm<sup>2</sup> orange</b>	
	Teile-Nr.	Kabellänge
EU	9.979-856.0	7,5 m



Please read and comply with these original instructions prior to the initial operation of your appliance and store them for later use or subsequent owners.

- Before first start-up it is definitely necessary to read the safety indications Nr. 5.956-249!
- The non-compliance of the operating and safety instructions may lead to damages of the appliance and to dangers for the operator and other persons.
- In case of transport damage inform vendor immediately

## Contents

Environmental protection . . . .	EN	1
Danger or hazard levels . . . . .	EN	1
Proper use . . . . .	EN	2
Symbols on the machine. . . . .	EN	2
Safety instructions. . . . .	EN	2
Device elements . . . . .	EN	3
Start up . . . . .	EN	3
Operation . . . . .	EN	3
Shutting down . . . . .	EN	4
Transport. . . . .	EN	4
Storage . . . . .	EN	4
Care and maintenance . . . . .	EN	4
Troubleshooting . . . . .	EN	5
Warranty . . . . .	EN	5
Accessories and Spare Parts . .	EN	5
EC Declaration of Conformity .	EN	6
Technical specifications . . . . .	EN	7

## Environmental protection

	The packaging material can be recycled. Please do not throw the packaging material into household waste; please send it for recycling.
	Old appliances contain valuable materials that can be recycled; these should be sent for recycling. Batteries, oil, and similar substances must not enter the environment. Please dispose of your old appliances using appropriate collection systems.

### Notes about the ingredients (REACH)

You will find current information about the ingredients at:

[www.kaercher.com/REACH](http://www.kaercher.com/REACH)

## Danger or hazard levels

### ⚠ **DANGER**

*Immediate danger that can cause severe injury or even death.*

### ⚠ **WARNING**

*Possible hazardous situation that could lead to severe injury or even death.*

### ⚠ **CAUTION**

*Pointer to a possibly dangerous situation, which can lead to minor injuries.*

### **ATTENTION**

*Pointer to a possibly dangerous situation, which can lead to property damage.*

## Proper use

### **⚠ WARNING**

*The appliance is not suitable for vacuuming dust which endangers health.*

### **ATTENTION**

*This unit is only to be used indoors.*

- This appliance is suitable for the vacuuming of oil-containing liquids, cooling lubricants and chips.
- This device has been designed to vacuum non-flammable and non-explosive liquids.
- This device is suitable for vacuuming up incombustible dusts and coarse dirt.
- This appliance is suitable for industrial use.
- Any other use other than the specified one will be treated as improper use of the appliance.

## Symbols on the machine

Flüssigkeits-  
Füllstand **MAXIMAL** 

Shows the maximum filling level. See "Checking the filling level".

### **⚠ CAUTION**

*Risk of injury and damage on account of escaping fluid and dusts! Empty device in time. The maximum filling level must not be exceeded.*

## Safety instructions

### **⚠ WARNING**

*The appliance is not suitable for vacuuming dust which endangers health.*

### **⚠ WARNING**

*Protect the unit from rain. Do not store outside.*

### **ATTENTION**

*This unit is only to be used indoors.*

- ➔ Switch off the appliance after completing work and pull the mains plug.
- ➔ Never vacuum without a fine dust filter or a damaged fine dust filter, otherwise the device can get damaged.

## In Emergency

- ➔ In case of emergency (e.g. when sucking in combustible materials, in case of a short-circuit or some other electrical defect), switch off the appliance and pull the mains plug.

## Electrical connection

The appliance may only be connected to an electric supply that has been installed by an electrician in accordance with IEC 60364. For connection values, see technical data and type plate.

You are not allowed to use an extension cable.

### **⚠ DANGER**

*Risk of electric shock. Electrical connecting cables must not be damaged through being driven over, crushed, pulled or the like. Protect the power cord from heat, oil, and sharp edges.*

*Check the mains cables of the machine each time before using the machine to see that it is not damaged. Never operate a machine with damaged cables. Get the damaged cables replaced by an electrician.*

### **⚠ CAUTION**

*The highest allowed net impedance at the electrical connection point (refer to technical data) is not to be exceeded.*

In case of any uncertainty regarding the present net impedance at your connection point, please contact your local power supply company.

## Device elements

### Illustration on the inside of the front cover

- 1 Drain hose
- 2 Liquid reservoir
- 3 Push handle
- 4 Suction hose connection
- 5 Deflector plate
- 6 Power cord
- 7 Power switch
- 8 Crane point / eye hook
- 9 Display instrument
- 10 Lock suction head
- 11 Fine dust filter
- 12 Lever for lowering the collection container
- 13 Accessories compartment
- 14 Guiding rolls with fixed position brake

## Start up

### Illustration on the inside of the front cover

- Bring the appliance to working position - secure it, if required, with parking brakes.
- Ensure that the suction head has been fitted properly.

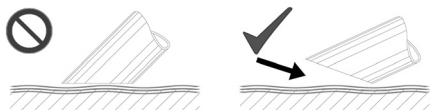
### Illustration A

- Insert the suction hose into the suction hose connection.
- Attach the desired accessories to the suction hose.

## Operation

### Illustration on the inside of the front cover

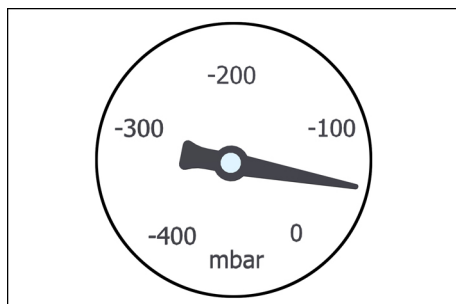
- Insert the mains plug into the socket.
- Illustration B
- Switch the device on at the power switch
  - Start suction process.



**Note:** When vacuuming up fluids, only immerse the accessories half way in order to deliver sufficient air.

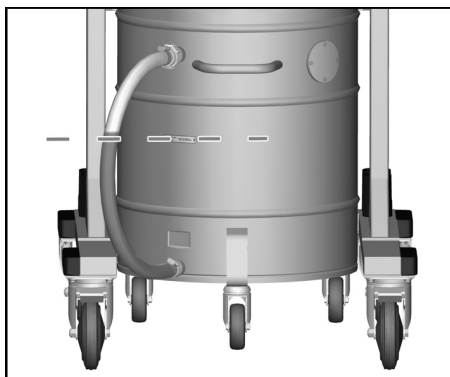
## Display instrument

The created vacuum can be read on the indicator.



- Clean or replace the filter in case of a vacuum of less than 100 mbar.  
See Chapter "Replacing the fine dust filter".

## Check the fill level display



**Note:** The red marking on the drain hose shows the maximum admissible filling level.

## Empty the liquid container.

- Switch off the appliance and remove the plug from the socket.

### Illustration E

- Lower the fluid container using the levers.
- Pull the fluid container out of the device holding the push handle

**Note:** Move the collection container on the rollers, not by means of a forklift or crane.

### Illustration C

- Disconnect the drain hose at the upper hose coupling.
- Hold the drain hose over a suitable collection unit and drain the content.
- Dispose of the contents according to the local provisions.

### Cleaning the fluid container

**Note:** Water based cooling lubricants can cause a bacterial contamination. Wear appropriate protective gear during the removal.

- Empty the liquid container.
- Remove deposits from the container.
- Dispose of deposits in accordance with the applicable regulations.

### Removing the suction head

#### ⚠ CAUTION

*Risk of injury and damage! The suction head is heavy and cannot be removed manually.*

Illustration 

- Switch off the appliance and remove the plug from the socket.
- Open the lock of the suction head.
- Secure suitable lifting gear at the jack ring.
- Lift the suction head by means of a crane and put it aside.

#### ⚠ CAUTION

*Risk of injury and damage! Only lift the suction head, not the entire device.*

#### ⚠ DANGER

*Risk of injury due to dropping appliance.*

- Adhere to the local accident prevention guidelines and safety notes.
- Check the device for damage prior to every lifting procedure.
- Check the lifting gear for damage prior to every lifting procedure.
- Lift the waste container on the provided jack rings only.
- Protect the lifting device from inadvertent load release.
- The device may only be transported with the crane by properly trained crane personnel.
- Do not stand below the load.

- Ensure that no persons are present in the immediate vicinity of the crane.
- Do not leave the appliance on the crane unattended.

### Shutting down

- Switch off the appliance using the On/Off switch.
- Empty and clean the container.
- Dismantle the accessory and rinse it with water and let dry if necessary.

**Note:** Empty the vacuum cleaner after each use and let it dry with the container open.

### Transport

#### ⚠ CAUTION

*Risk of injury and damage! Observe the weight of the appliance when you transport it.*

- When transporting in vehicles, secure the appliance according to the guidelines from slipping and tipping over.

### Storage

#### ⚠ CAUTION

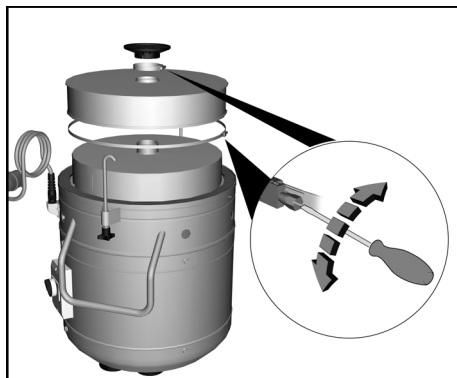
*Risk of injury and damage! Note the weight of the appliance in case of storage.*

This appliance must only be stored in interior rooms.

### Care and maintenance

- Rinse the appliance and the accessories with fresh water at regular intervals and let them dry.
- In order to avoid bacterial contamination, do not leave fluids inside the device.
- During extended operation breaks, open the cover to let the residual moisture escape.

## Replacing the fine dust filter



- ➔ Remove the suction hand.
- ➔ Loosen the screw connection on the clamping rings.
- ➔ Remove small baffle plate.
- ➔ Remove and replace filter.
- ➔ Insert new filter.
- ➔ Fit and tightly screw down clamping rings.

**Note:** During installation, it must be ensured that the filter is inserted correctly.

## Troubleshooting

### **⚠ DANGER**

*First pull out the plug from the mains before carrying out any tasks on the machine.*

### **⚠ DANGER**

*Have all checks and works on electrical parts performed by an expert.*

## Motor (suction turbine) does not start

- No electrical voltage.
- ➔ Check the receptacle and the fuse of the power supply.
- ➔ Check the power cable and the power plug of the device.

## Suction capacity decreases slowly

- Nozzle, suction hose or suction pipe may be blocked.
- ➔ Check, clean accessories.
- Filter is dirty.
- ➔ Check vacuum.
- ➔ Clean filter.

## Emptying the liquid container is taking very long

- Drain hose crushed or obstructed.
- ➔ Check / clean drain hose.

## Customer Service

**If malfunction can not be fixed, the device must be checked by customer service.**

## Warranty

The warranty terms published by the relevant sales company are applicable in each country. We will repair potential failures of your appliance within the warranty period free of charge, provided that such failure is caused by faulty material or defects in manufacturing. In the event of a warranty claim please contact your dealer or the nearest authorized Customer Service centre. Please submit the proof of purchase.

## Accessories and Spare Parts

Accessories are not included in the delivery. The accessories for the device must be ordered separately, depending on the application.

- Only use accessories and spare parts which have been approved by the manufacturer. The exclusive use of original accessories and original spare parts ensures that the appliance can be operated safely and trouble free.
- For additional information about spare parts, please go to the Service section at [www.kaercher.com](http://www.kaercher.com).

## EC Declaration of Conformity

We hereby declare that the machine described below complies with the relevant basic safety and health requirements of the EU Directives, both in its basic design and construction as well as in the version put into circulation by us. This declaration shall cease to be valid if the machine is modified without our prior approval.

**Product:** Dry vacuum cleaner  
**Product:** Wet and dry vacuum cleaner  
**Type:** 9.982-xxx  
**Type:** 9.983-xxx  
**Type:** 9.985-xxx  
**Type:** 9.986-xxx

### Relevant EU Directives

2006/42/EC (+2009/127/EC)  
2004/108/EC

### Applied harmonized standards

EN 55014-1: 2006+A1: 2009+A2: 2011  
EN 55014-2: 1997+A1: 2001+A2: 2008  
EN 60335-1  
EN 60335-2-69  
EN 61000-3-2: 2006+A1: 2009+A2: 2009  
EN 61000-3-3: 2013  
EN 61000-3-11: 2000  
EN 62233: 2008

### Applied national standards

-

The undersigned act on behalf and under the power of attorney of the company management.



Managing Partner  
G. Schwarzenbach

Ringler GmbH  
Kärcher Group  
Robert-Bosch-Straße 4-8  
73550 Waldstetten (Germany)

Waldstetten, 2014/10/01

## Technical specifications

		<b>IVR-L 100/30</b>
Mains voltage	V	400
Frequency	Hz	3~50
Power	W	3000
Protection (slow)	A	16
Container capacity	l	100
Filling quantity (liquid)	l	80
Air quantity	l/s	87,5
Under-pressure	kPa (mbar)	26 (260)
Protective class	--	I
Type of protection	--	IPX 4
Suction hose connection	Nominal width	DN50
Length x width x height	mm	850x760x1800
Typical operating weight	kg	136
Ambient temperature	°C	+40
<b>Values determined to EN 60335-2-69</b>		
Sound pressure level $L_{pA}$	dB(A)	68
Uncertainty $K_{pA}$	dB(A)	2
Hand-arm vibration value	m/s <sup>2</sup>	< 2,5
Uncertainty K	m/s <sup>2</sup>	0,2
<b>Power cord</b>	H07BQ-F 4x2.5 mm <sup>2</sup> orange	
	Part no.:	Cable length
EU	9.979-856.0	7.5 m





Lire ce manuel d'utilisation original avant la première utilisation de votre appareil, le respecter et le conserver pour une utilisation ultérieure ou pour le futur propriétaire.

- Avant la première mise en service, vous devez impérativement avoir lu les consignes de sécurité N° 5.956-249 !
- En cas de non-respect des instructions de service et des consignes de sécurité, l'appareil risque de subir des dommages matériels et l'utilisateur ainsi que toute tierce personne sont exposés à des dangers potentiels.
- Contactez immédiatement le revendeur en cas d'avarie de transport.

## Table des matières

Protection de l'environnement	FR	1
Niveaux de danger	FR	1
Utilisation conforme	FR	2
Symboles sur l'appareil	FR	2
Consignes de sécurité	FR	2
Éléments de l'appareil	FR	3
Mise en service	FR	3
Utilisation	FR	3
Mise hors service	FR	4
Transport	FR	4
Entreposage	FR	5
Entretien et maintenance	FR	5
Assistance en cas de panne	FR	5
Garantie	FR	5
Accessoires et pièces de rechange	FR	6
Déclaration de conformité CE	FR	6
Caractéristiques techniques	FR	7

## Protection de l'environnement



Les matériaux constitutifs de l'emballage sont recyclables. Ne pas jeter les emballages dans les ordures ménagères, mais les remettre à un système de recyclage.



Les appareils usés contiennent des matériaux précieux recyclables lesquels doivent être apportés à un système de recyclage. Il est interdit de jeter les batteries, l'huile et les substances similaires dans l'environnement. Pour cette raison, utiliser des systèmes de collecte adéquats afin d'éliminer les appareils hors d'usage.

### Instructions relatives aux ingrédients (REACH)

Les informations actuelles relatives aux ingrédients se trouvent sous :

[www.kaercher.com/REACH](http://www.kaercher.com/REACH)

## Niveaux de danger

### ⚠ DANGER

*Pour un danger immédiat qui peut avoir pour conséquence la mort ou des blessures corporelles graves.*

### ⚠ AVERTISSEMENT

*Pour une situation potentiellement dangereuse qui peut avoir pour conséquence des blessures corporelles graves ou la mort.*

### ⚠ PRÉCAUTION

*Remarque relative à une situation potentiellement dangereuse pouvant entraîner des blessures légères.*

### ATTENTION

*Remarque relative à une situation éventuellement dangereuse pouvant entraîner des dommages matériels.*

## Utilisation conforme

### ⚠ **AVERTISSEMENT**

*Cet appareil n'est pas conçu pour aspirer des poussières nocives.*

### **ATTENTION**

*Le présent appareil n'est destiné qu'à un usage intérieur.*

- Le présent appareil convient à l'aspiration de liquides contenant de l'huile, de lubrifiants réfrigérants et de copeaux.
- Cet appareil est destiné à l'aspiration de fluides non combustibles et ne présentant pas de risque d'explosion.
- Cet appareil est destiné à l'aspiration de poussières non inflammables et de saletés grossières.
- Cet appareil est approprié pour l'utilisation industrielle.
- Chaque autre utilisation est considéré comme incorrecte.

## Symboles sur l'appareil

Flüssigkeits-  
Füllstand

**MAXIMAL**



Affiche le niveau de remplissage maximal.  
Cf. « Vérifier l'indicateur de niveau ».

### ⚠ **PRÉCAUTION**

*Risque de blessure et d'endommagement dû à une fuite de liquides et à une sortie de poussières ! Vider l'appareil en temps voulu. Le niveau de remplissage maximal ne doit pas être dépassé.*

## Consignes de sécurité

### ⚠ **AVERTISSEMENT**

*Cet appareil n'est pas conçu pour aspirer des poussières nocives.*

### ⚠ **AVERTISSEMENT**

*Protéger l'appareil de la pluie. Ne pas l'entreposer à l'extérieur.*

### **ATTENTION**

*Le présent appareil n'est destiné qu'à un usage intérieur.*

- Mettre l'appareil hors service à la fin du travail et débrancher la fiche secteur.
- Ne jamais aspirer sans filtre pour poussières fines endommagé : l'appareil pourrait être endommagé.

## En cas d'urgence

- En cas d'urgence (par exemple aspiration de matériaux inflammables, court-circuit ou autres défauts électriques), il faut mettre l'appareil hors service et débrancher la fiche de secteur.

## Branchement électrique

L'appareil doit uniquement être raccordé à un branchement électrique mis en service par un électricien conformément à la norme IEC 60364.

Pour les données de raccordement, se référer à la section Caractéristiques techniques et à la plaque signalétique. L'utilisation d'un câble de rallonge n'est pas autorisée.

### ⚠ **DANGER**

*Risque de décharge électrique. Les câbles de raccord électriques ne doivent être ni aplatis en roulant dessus, ni écrasés, ni déformés ou endommagés de quelque manière. Protéger les câbles contre la chaleur, l'huile et les arêtes vives.*

*Vérifier le bon état de la conduite de raccordement de réseau de l'appareil avant chaque fonctionnement. Ne pas mettre l'appareil en service avec un câble endommagé. Laisser changer le câble endommagé par un électricien.*

### ⚠ **PRÉCAUTION**

*L'impédance maxi admissible du réseau sur le point de raccord électrique (voir les caractéristiques techniques) ne doit pas être dépassée.*

En cas d'incertitude sur l'impédance du réseau qui existe sur votre point de raccordement, veuillez vous mettre en relation avec votre fournisseur d'alimentation en énergie.

## Éléments de l'appareil

Pour les illustrations, voir la page de garde

- 1 Flexible d'écoulement
- 2 Réservoir de liquide
- 3 Guidon de poussée
- 4 Raccord du tuyau d'aspiration
- 5 Tôle de chicane
- 6 Câble d'alimentation
- 7 Interrupteur principal
- 8 Fixation à la grue / Crochet de levage
- 9 Instrument d'affichage
- 10 Verrouillage de la tête d'aspiration
- 11 Filtre à poussière fine
- 12 Abaisser le levier du collecteur de poussières
- 13 Support d'accessoire
- 14 Roulettes pivotantes et frein de stationnement

## Mise en service

Pour les illustrations, voir la page de garde

- Amener l'appareil en position de travail, si nécessaire le bloquer au moyen des freins d'immobilisation.
- S'assurer que la tête d'aspiration est positionnée correctement.

Illustration **A**

- Brancher le flexible d'aspiration dans un raccord de flexible d'aspiration.
- Placer l'accessoire désiré sur le tuyau d'aspiration.

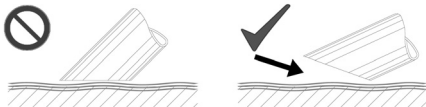
## Utilisation

Pour les illustrations, voir la page de garde

- Brancher la fiche secteur dans une prise de courant.

Illustration **B**

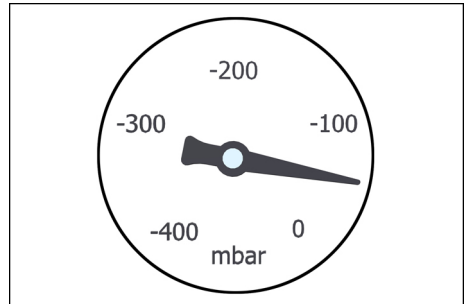
- Enclencher l'appareil à l'aide de l'interrupteur principal
- Commencer le processus d'aspiration.



**Remarque :** En cas d'aspiration de liquides, plonger uniquement la moitié de l'appareil pour qu'une quantité d'air suffisante puisse pénétrer.

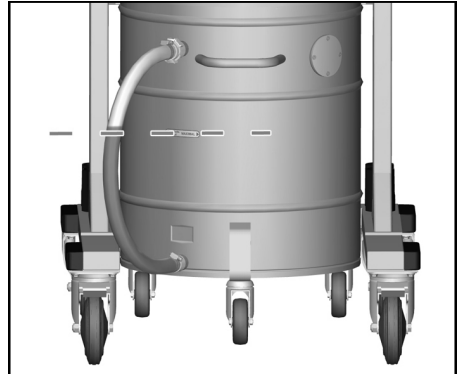
## Instrument d'affichage

La dépression générée peut être relevée sur l'instrument d'affichage.



- Nettoyer le filtre à une dépression de moins de 100 mbar ou le remplacer.  
*Cf. chapitre « Changer le filtre pour poussières fines ».*

## Vérifier l'indicateur de remplissage



**Remarque :** Le repère rouge sur le flexible de vidange indique le niveau de remplissage maximal autorisé.

## Vider le réservoir de liquide

- Mettre l'appareil hors tension et le débrancher du secteur.

### Illustration

- Abaisser le réservoir de liquide avec les leviers.
- Enlever de l'appareil le réservoir de liquide au niveau du guidon.

**Remarque :** Déplacer le collecteur de poussières sur les galets de guidage, non avec un chariot à fourches ou une grue.

### Illustration

- Enlever le flexible de vidange sur le coupleur du flexible supérieur.
- Tenir le flexible de vidange au-dessus d'un dispositif de collecte approprié et évacuer le contenu.
- Éliminer le contenu conformément à la réglementation légale ou le réutiliser.

## Nettoyer le réservoir de liquide

**Remarque :** Les lubrifiants réfrigérants à base d'eau peuvent être à l'origine d'une germination bactérielle. Porter des vêtements appropriés pour le retrait.

- Vider le réservoir de fluide.
- Retirer les dépôts du réservoir.
- Éliminer les dépôts selon les directives locales.

## Retirer la tête d'aspiration

### **PRÉCAUTION**

*Risque de blessure et d'endommagement ! La tête d'aspiration est très lourde et ne peut pas être retirée à la main.*

### Illustration

- Mettre l'appareil hors tension et le débrancher du secteur.
- Ouvrir le dispositif de verrouillage de la tête d'aspiration.
- Fixer un moyen de levage approprié sur le crochet de levage.
- Soulever la tête d'aspiration avec une grue et la mettre de côté.

### **PRÉCAUTION**

*Risque de blessure et d'endommagement ! Soulever uniquement la tête d'aspiration, non l'appareil complet.*

### **DANGER**

*Risque de blessure par la chute de l'appareil.*

- Respecter les consignes locales de prévention des accidents et les consignes de sécurité.
- Avant chaque transport par levage, contrôler la présence éventuelle d'un endommagement sur le dispositif.
- Avant chaque transport par levage, contrôler la présence éventuelle d'un endommagement sur le moyen de levage.
- Lever le collecteur d'impuretés uniquement au niveau des crochets de levage prévus à cet effet.
- Sécuriser le dispositif de levage contre un décrochage involontaire de la charge.
- Seules des personnes qui ont été formées à la commande de la grue sont habilitées à procéder au transport avec la grue.
- Ne pas séjourner sous la charge.
- Veiller que personne ne se trouve dans la zone dangereuse de la grue.
- Ne pas laisser l'appareil accroché à la grue sans surveillance.

## Mise hors service

- Couper l'appareil à l'aide de l'interrupteur Marche/Arrêt.
- Vider et nettoyer le réservoir.
- Démonter les accessoires et les rincer puis les sécher suivant les besoins.

**Remarque :** Vider l'aspirateur après chaque utilisation et le laisser sécher avec le réservoir ouvert.

## Transport

### **PRÉCAUTION**

*Risque de blessure et d'endommagement ! Respecter le poids de l'appareil lors du transport.*

- Sécuriser l'appareil contre les glissements ou les basculements selon les directives en vigueur lors du transport dans des véhicules.

## Entreposage

### ⚠ PRÉCAUTION

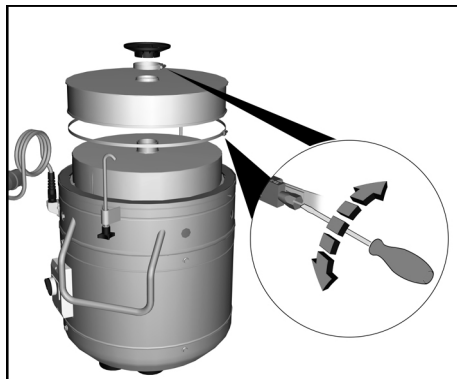
Risque de blessure et d'endommagement ! Prendre en compte le poids de l'appareil à l'entreposage.

Cet appareil doit uniquement être entreposé en intérieur.

## Entretien et maintenance

- ➔ Rincer l'appareil et les accessoires à intervalles réguliers à l'eau fraîche et les laisser sécher.
- ➔ Pour éviter toute prolifération des germes, ne pas laisser des liquides dans l'appareil
- ➔ En cas de pauses d'exploitation prolongées, ouvrir le couvercle pour permettre à l'humidité résiduelle de s'échapper.

### Changer le filtre pour poussières fines



- ➔ Retirer la tête d'aspiration.
- ➔ Desserrer le raccord à vis des bagues de serrage.
- ➔ Retirer la petite plaque déflectrice.
- ➔ Enlever le filtre et le changer.
- ➔ Insérer le nouveau filtre.
- ➔ Mettre en place les bagues de serrage et les visser à fond.

**Remarque :** Lors du montage, veiller à ce que le filtre soit correctement mis en place.

## Assistance en cas de panne

### ⚠ DANGER

Avant d'effectuer tout type de travaux sur l'appareil, le mettre hors service et débrancher la fiche électrique.

### ⚠ DANGER

Tous les contrôles et travaux sur des équipements électriques doivent être effectués par un spécialiste.

### Moteur (turbine d'aspiration) ne démarre pas

- Aspirateur hors tension.
- ➔ Vérifier la prise et le fusible de l'alimentation électrique.
- ➔ Vérifier le câble d'alimentation et la fiche secteur de l'appareil.

### La force d'aspiration diminue petit à petit

- Buse, flexible d'aspiration ou tube d'aspiration bouché.
- ➔ Vérifier, nettoyer les accessoires.
- Filtre encrassé.
- ➔ Vérifier la dépression.
- ➔ Nettoyer le filtre.

### Le vidage du réservoir de fluide dure longtemps.

- Flexible d'évacuation écrasé ou obturé.
- ➔ Contrôler / nettoyer le flexible de vidage.

### Service après-vente

**Si la panne ne peut être réparée, l'appareil doit être contrôlé par le service après-vente.**

## Garantie

Dans chaque pays, les conditions de garantie en vigueur sont celles publiées par notre société de distribution responsable. Les éventuelles pannes sur l'appareil sont réparées gratuitement dans le délai de validité de la garantie, dans la mesure où celles-ci relèvent d'un défaut matériel ou d'un vice de fabrication. En cas de recours en garantie, adressez-vous à votre revendeur ou au service après-vente agréé le plus proche munis de votre preuve d'achat.

## Accessoires et pièces de rechange

Aucun accessoire inclus dans la fourniture. Les accessoires doivent être commandés séparément, en fonction de l'application.

- Utiliser uniquement des accessoires et des pièces de rechange autorisés par le fabricant. Des accessoires et des pièces de rechange d'origine garantissent un fonctionnement sûr et parfait de l'appareil.
- Vous trouverez plus d'informations sur les pièces de rechange dans le menu Service du site [www.kaercher.com](http://www.kaercher.com).

## Déclaration de conformité CE

Nous certifions par la présente que la machine spécifiée ci-après répond de par sa conception et son type de construction ainsi que de par la version que nous avons mise sur le marché aux prescriptions fondamentales stipulées en matière de sécurité et d'hygiène par les directives européennes en vigueur. Toute modification apportée à la machine sans notre accord rend cette déclaration invalide.

**Produit:** Aspirateur à sec  
**Produit:** Aspirateur à sec et par voie humide  
**Type:** 9.982-xxx  
**Type:** 9.983-xxx  
**Type:** 9.985-xxx  
**Type:** 9.986-xxx

### Directives européennes en vigueur :

2006/42/CE (+2009/127/CE)  
2004/108/CE

### Normes harmonisées appliquées :

EN 55014–1: 2006+A1: 2009+A2: 2011  
EN 55014–2: 1997+A1: 2001+A2: 2008  
EN 60335–1  
EN 60335–2–69  
EN 61000–3–2: 2006+A1: 2009+A2: 2009  
EN 61000–3–3: 2013  
EN 61000–3–11: 2000  
EN 62233: 2008

### Normes nationales appliquées :

-

Les soussignés agissent sur ordre et sur procuration de la Direction commerciale.



Associé-gérant  
G. Schwarzenbach

Ringler GmbH  
Kärcher Group  
Robert-Bosch-Straße 4-8  
73550 Waldstetten (Germany)

Waldstetten, 01/10/2014

## Caractéristiques techniques

		IVR-L 100/30
Tension du secteur	V	400
Fréquence	Hz	3~50
Performances	W	3000
Protection (à action retardée)	A	16
Capacité de la cuve	l	100
Capacité de liquide	l	80
Quantité d'air	l/s	87,5
Basse pression	kPa (mbar)	26 (260)
Classe de protection	--	I
Type de protection	--	IPX 4
Raccord de flexible d'aspiration	Largeur nominale	DN50
Longueur x largeur x hauteur	mm	850x760x1800
Poids de fonctionnement typique	kg	136
Température ambiante	°C	+40
<b>Valeurs définies selon EN 60335-2-69</b>		
Niveau de pression acoustique $L_{pA}$	dB(A)	68
Incertitude $K_{pA}$	dB(A)	2
Valeur de vibrations bras-main	$m/s^2$	< 2,5
Incertitude K	$m/s^2$	0,2
<b>Câble d'alimentation</b>	H07BQ-F 4x2,5 mm <sup>2</sup> orange	
	Référence	Longueur de câble
EU	9.979-856.0	7,5 m



Prima di utilizzare l'apparecchio per la prima volta, leggere le presenti istruzioni originali, seguirle e conservarle per un uso futuro o in caso di rivendita dell'apparecchio.

- Prima di procedere alla prima messa in funzione leggere tassativamente le norme di sicurezza n. 5.956-249!
- La mancata osservanza delle istruzioni d'uso e delle norme di sicurezza può causare danni all'apparecchio e presentare pericoli per l'utilizzatore e le altre persone.
- Eventuali danni da trasporto vanno comunicati immediatamente al proprio rivenditore.

## Indice

Protezione dell'ambiente . . . . .	IT	1
Livelli di pericolo . . . . .	IT	1
Uso conforme a destinazione . . . . .	IT	2
Simboli riportati sull'apparecchio	IT	2
Norme di sicurezza . . . . .	IT	2
Parti dell'apparecchio . . . . .	IT	3
Messa in funzione . . . . .	IT	3
Uso . . . . .	IT	3
Messa fuori servizio . . . . .	IT	4
Trasporto . . . . .	IT	4
Supporto . . . . .	IT	4
Cura e manutenzione . . . . .	IT	4
Guida alla risoluzione dei guasti	IT	5
Garanzia . . . . .	IT	5
Accessori e ricambi . . . . .	IT	5
Dichiarazione di conformità CE	IT	6
Dati tecnici . . . . .	IT	7

## Protezione dell'ambiente

	Tutti gli imballaggi sono riciclabili. Gli imballaggi non vanno gettati nei rifiuti domestici, ma consegnati ai relativi centri di raccolta.
	Gli apparecchi dismessi contengono materiali riciclabili preziosi e vanno consegnati ai relativi centri di raccolta. Batterie, olio e sostanze simili non devono essere dispersi nell'ambiente. Si prega quindi di smaltire gli apparecchi dismessi mediante i sistemi di raccolta differenziata.

### Avvertenze sui contenuti (REACH)

Informazioni aggiornate sui contenuti sono disponibili all'indirizzo:

**[www.kaercher.com/REACH](http://www.kaercher.com/REACH)**

## Livelli di pericolo

### **⚠ PERICOLO**

*Per un rischio imminente che determina lesioni gravi o la morte.*

### **⚠ AVVERTIMENTO**

*Per una situazione di rischio possibile che potrebbe determinare lesioni gravi o la morte.*

### **⚠ PRUDENZA**

*Indica una probabile situazione pericolosa che potrebbe causare lesioni leggere.*

### **ATTENZIONE**

*Indica una probabile situazione pericolosa che potrebbe determinare danni alle cose.*



## Uso conforme a destinazione

### ⚠ **AVVERTIMENTO**

*L'apparecchio non si adatta all'aspirazione di polveri dannose alla salute.*

### **ATTENZIONE**

*Questo apparecchio è destinato esclusivamente per l'uso in ambienti interni.*

- Questo apparecchio è indicato per l'aspirazione di liquidi contenenti olio, lubrificanti e trucioli.
- Questo apparecchio è destinato ad aspirare liquidi non infiammabili e non esplosivi.
- Questo apparecchio è adatto per l'aspirazione delle polveri non infiammabili e di sporco grossolano.
- Questo apparecchio è idoneo per l'impiego industriale.
- Qualsiasi altro utilizzo viene considerato come non conforme alla destinazione d'uso.

## Simboli riportati sull'apparecchio

Flüssigkeits- Füllstand **MAXIMAL** ►

Indica il livello di riempimento massimo. Vedi „Verifica del livello di riempimento“.

### ⚠ **PRUDENZA**

*Pericolo di lesioni e di danneggiamento causato da liquido fuoriuscente e da polveri! Svuotare l'apparecchio in tempo. Non superare il livello di riempimento massimo.*

## Norme di sicurezza

### ⚠ **AVVERTIMENTO**

*L'apparecchio non si adatta all'aspirazione di polveri dannose alla salute.*

### ⚠ **AVVERTIMENTO**

*Proteggere l'apparecchio contro la pioggia. Depositare l'apparecchio soltanto in ambienti chiusi.*

### **ATTENZIONE**

*Questo apparecchio è destinato esclusivamente per l'uso in ambienti interni.*

- Al termine del lavoro spegnere l'apparecchio e staccare la spina.
- Mai aspirare senza o con filtro per polvere fine danneggiato, l'apparecchio potrebbe altrimenti venire danneggiato.

## In caso d'emergenza

- In caso d'emergenza (p.es. in caso di aspirazione di materiali infiammabili, di cortocircuito o di altri guasti di tipo elettrico) spegnere l'apparecchio e staccare la spina.

## Collegamento elettrico

Collegare l'apparecchio solo ad un allacciamento elettrico installato da un installatore elettrico in conformità alla norma IEC 60364.

Valori di collegamento: vedi Dati tecnici e targhetta.

Non è consentito l'uso di una prolunga.

### ⚠ **PERICOLO**

*Pericolo di scosse elettriche. Non danneggiare i cavi elettrici passandoci sopra, schiacciandoli o tirandoli. Proteggere i cavi contro il caldo eccessivo, il contatto con l'olio e gli spigoli vivi.*

*Prima di ogni utilizzo controllare che il cavo di allacciamento alla rete non sia danneggiato. Non attivare l'apparecchio se il cavo è danneggiato. Far sostituire il cavo danneggiato da un elettricista specializzato.*

### ⚠ **PRUDENZA**

*Non superare il valore massimo d'impedenza di rete consentito per il punto d'allacciamento elettrico (vedi "Dati tecnici").*

In caso di dubbi riguardo all'impedenza di rete presente sul punto di allacciamento rivolgersi all'azienda fornitrice dell'energia.

## Parti dell'apparecchio

### Figura riportata sulla copertina

- 1 Tubo di scarico
- 2 Recipiente per liquidi
- 3 Archetto di spinta
- 4 Raccordo tubo flessibile di aspirazione
- 5 Deflettore di protezione
- 6 Cavo di alimentazione
- 7 Interruttore dell'apparecchio
- 8 Punto della gru / occhiello per gru
- 9 Display
- 10 Bloccaggio della testa di aspirazione
- 11 Filtro polveri sottili
- 12 Abbassare la leva del contenitore di raccolta
- 13 Supporto accessori
- 14 Ruote pivotanti con freno di stazionamento

## Messa in funzione

### Figura riportata sulla copertina

- Collocare l'apparecchio in posizione di lavoro, se necessario bloccarlo mediante i freni.
- Assicrarsi che la testa di aspirazione sia inserita correttamente.

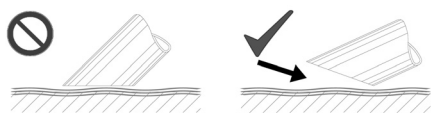
### Figura A

- Inserire il tubo di aspirare nell'apposito attacco.
- Applicare gli accessori desiderati sul tubo flessibile di aspirazione.

## Uso

### Figura riportata sulla copertina

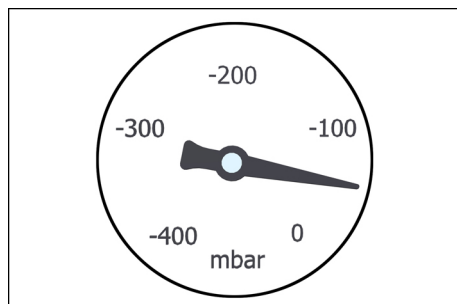
- Inserire la spina in una presa elettrica.
- ### Figura B
- Accensione dell'apparecchio dall'interruttore
  - Iniziare l'operazione di aspirazione.



**Indicazione:** Per l'aspirazione di liquidi, immergere gli accessori solo a metà per trasportare abbastanza aria.

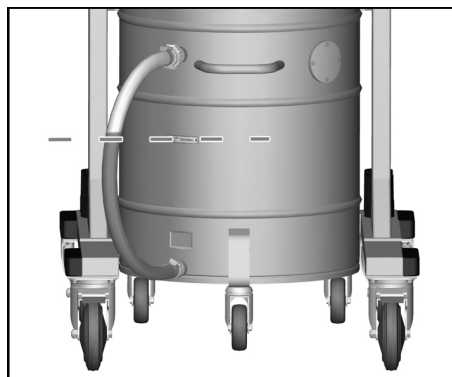
## Strumento d'indicazione

Sul display (indicatore) è possibile la lettura della depressione generata.



- Pulire o sostituire i filtri se presentano una depressione minore di 100 mbar. Vedi capitolo „Cambio del filtro per polveri fini“.

## Verifica del livello di riempimento



**Indicazione:** La marcatura rossa al tubo flessibile di scarico indica il livello massimo consentito di riempimento.

## Svuotare il recipiente per liquidi

- Spegner l'apparecchio e staccare la spina.
- ### Figura E
- Abbassare il contenitore per liquidi con le leve.
  - Estrarre dall'apparecchio il contenitore per liquidi dalla staffa di spinta
- Indicazione:** Muovere il contenitore di raccolta su rotelle, non con un muletto o una gru.

## Figura **C**

- Staccare il tubo flessibile di scarico dal giunto superiore.
- Tenere il tubo flessibile di scarico sopra un idoneo dispositivo di raccolta e scaricare il contenuto.
- Smaltire o riutilizzare il contenuto in conformità alle norme legali vigenti.

## Pulitura del contenitore per liquidi

- Indicazione:** Attraverso lubrificanti a base di acqua potrebbe formarsi una germinazione di batteri. Indossare indumenti di protezione quando vengono eliminati.
- Svuotare il recipiente per liquidi.
  - Rimuovere i depositi dal contenitore.
  - Smaltire i depositi in base alle norme vigenti.

## Rimuovere la testa di aspirazione

### ⚠ **PRUDENZA**

*Pericolo di lesioni e di danneggiamento! La testa di aspirazione è molto pesante e non può essere rimossa a mano.*

## Figura **D**

- Spegnerne l'apparecchio e staccare la spina.
- Aprire il bloccaggio della testa di aspirazione.
- Fissare un mezzo di sollevamento idoneo all'occhiello della gru.
- Sollevare la testa di aspirazione con la gru e appoggiarla a lato.

### ⚠ **PRUDENZA**

*Pericolo di lesioni e di danneggiamento! Sollevare solo la testa di aspirazione e non tutto l'apparecchio.*

### ⚠ **PERICOLO**

*Pericolo di lesioni causato dalla caduta dell'apparecchio.*

- Rispettare le disposizioni locali in merito all'antinfornistica e le avvertenze di sicurezza.
- Prima di ogni sollevamento, controllare l'attrezzo se è danneggiato.
- Prima di ogni sollevamento, controllare il mezzo di sollevamento se è danneggiato.
- Sollevare il contenitore dello sporco solo dagli occhielli per gru previsti.

- Assicurare il dispositivo di sollevamento da uno spostamento accidentale del carico.
- L'attrezzo può essere trasportato con la gru solo da persone esperte nell'uso della gru.
- Non sostare sotto i carichi sospesi.
- Accertarsi che nell'area di pericolo della gru non si trovi alcuna persona.
- Non lasciare l'apparecchio incustodito sospeso sulla gru.

## Messa fuori servizio

- Spegnerne l'apparecchio tramite l'interruttore ON/OFF.
- Svuotare e pulire il contenitore.
- Smontare l'accessorio e se necessario, sciacquare gli accessori e asciugarli.

**Nota:** Svuotare l'aspiratore sempre dopo l'uso e farlo asciugare con il serbatoio aperto.

## Trasporto

### ⚠ **PRUDENZA**

*Pericolo di lesioni e di danneggiamento! Rispettare il peso dell'apparecchio durante il trasporto.*

- Per il trasporto in veicoli, assicurare l'apparecchio secondo le direttive in vigore affinché non possa scivolare e ribaltarsi.

## Supporto

### ⚠ **PRUDENZA**

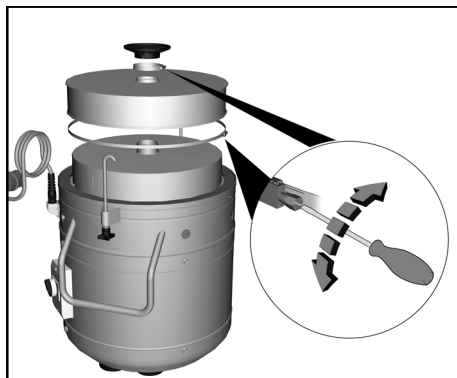
*Pericolo di lesioni e di danneggiamento! Rispettare il peso dell'apparecchio durante la conservazione.*

Questo apparecchio può essere conservato solo in ambienti interni.

## Cura e manutenzione

- Sciacquare e far asciugare l'apparecchio e gli accessori ad intervalli regolari con del liquido pulito.
- Non lasciare i liquidi nel contenitore se si vuole evitare la germinazione di batteri
- In caso di prolungata inattività, aprire il coperchio per far evaporare l'umidità residua

## Cambio del filtro per polveri fini



- ➔ Rimuovere la testa aspirante.
- ➔ Allentare l'avvitamento degli anelli di serraggio.
- ➔ Rimuovere il deflettore piccolo.
- ➔ Estrarre il filtro e cambiarlo.
- ➔ Inserire il nuovo filtro.
- ➔ Rimettere gli anelli di serraggio e avvitare forte.

**Indicazione:** Al montaggio fare attenzione che il filtro sia correttamente inserito.

## Guida alla risoluzione dei guasti

### ⚠ **PERICOLO**

*Disattivare l'apparecchio ed estrarre la spina di alimentazione prima di effettuare interventi sull'apparecchio.*

### ⚠ **PERICOLO**

*Far eseguire tutti i controlli ed interventi ai componenti elettrici da personale specializzato.*

## Il motore (turbina di aspirazione) non parte

- Manca tensione elettrica.
- ➔ Controllare la presa e il fusibile dell'alimentazione di corrente.
- ➔ Controllare il cavo e la spina di rete dell'apparecchio.

## La forza aspirante diminuisce

- Bocchetta o tubo flessibile/rigido di aspirazione otturati.
- ➔ Controllare, pulire gli accessori.
- Filtro sporco.
- ➔ Verificare la depressione.
- ➔ Pulire il filtro.

## Lo svuotamento del contenitore per liquidi dura troppo a lungo

- Tubo di scarico schiacciato o intasato.
- ➔ Verificare / pulire il tubo flessibile di scarico.

## Servizio assistenza

**Se il guasto persiste, rivolgersi al servizio di assistenza clienti per un controllo.**

## Garanzia

Le condizioni di garanzia valgono nel rispettivo paese di pubblicazione da parte della nostra società di vendita competente. Entro il termine di garanzia eliminiamo gratuitamente eventuali guasti all'apparecchio, se causati da difetto di materiale o di produzione. Nei casi previsti dalla garanzia si prega di rivolgersi al proprio rivenditore, oppure al più vicino centro di assistenza autorizzato, esibendo lo scontrino di acquisto.

## Accessori e ricambi

La fornitura non comprende alcun accessorio. Gli accessori devono essere acquistati separatamente in base all'uso previsto.

- Impiegare esclusivamente accessori e ricambi autorizzati dal produttore. Accessori e ricambi originali garantiscono che l'apparecchio possa essere impiegato in modo sicuro e senza disfunzioni.
- Maggiori informazioni sulle parti di ricambio sono reperibili al sito [www.kaercher.com](http://www.kaercher.com) alla voce "Service".

## Dichiarazione di conformità CE

Con la presente si dichiara che la macchina qui di seguito indicata, in base alla sua concezione, al tipo di costruzione e nella versione da noi introdotta sul mercato, è conforme ai requisiti fondamentali di sicurezza e di sanità delle direttive CE. In caso di modifiche apportate alla macchina senza il nostro consenso, la presente dichiarazione perde ogni validità.

**Prodotto:** Aspiratore a secco  
**Prodotto:** Aspiratore solidi-liquidi  
**Modelo:** 9.982-xxx  
**Modelo:** 9.983-xxx  
**Modelo:** 9.985-xxx  
**Modelo:** 9.986-xxx

### Direttive CE pertinenti

2006/42/CE (+2009/127/CE)  
2004/108/CE

### Norme armonizzate applicate

EN 55014-1: 2006+A1: 2009+A2: 2011  
EN 55014-2: 1997+A1: 2001+A2: 2008  
EN 60335-1  
EN 60335-2-69  
EN 61000-3-2: 2006+A1: 2009+A2: 2009  
EN 61000-3-3: 2013  
EN 61000-3-11: 2000  
EN 62233: 2008

### Norme nazionali applicate

-

I firmatari agiscono per incarico e con delega della direzione.



Socio amministratore  
G. Schwarzenbach

Ringler GmbH  
Kärcher Group  
Robert-Bosch-Straße 4-8  
73550 Waldstetten (Germania)

Waldstetten, 01/10/2014

## Dati tecnici

		<b>IVR-L 100/30</b>
Tensione di rete	V	400
Frequenza	Hz	3~50
Potenza	W	3000
Protezione (ritardo di fusibile)	A	16
Capacità serbatoio	l	100
Quantità di riempimento di liquido	l	80
Portata aria	l/s	87,5
Depressione	kPa (mbar)	26 (260)
Grado di protezione	--	I
Protezione	--	IPX 4
attacco tubo flessibile di aspirazione	Diametro nominale	DN50
Lunghezza x larghezza x Altezza	mm	850x760x1800
Peso d'esercizio tipico	kg	136
Temperatura ambiente	°C	+40
<b>Valori rilevati secondo EN 60335-2-69</b>		
Pressione acustica $L_{pA}$	dB(A)	68
Dubbio $K_{pA}$	dB(A)	2
Valore di vibrazione mano-braccio	$m/s^2$	< 2,5
Dubbio K	$m/s^2$	0,2
<b>Cavo di alimentazione</b>	H07BQ-F 4x2,5 mm <sup>2</sup> arancione	
	Codice componente	Lunghezza cavo
EU	9.979-856.0	7,5 m



Lees vóór het eerste gebruik van uw apparaat deze originele gebruiksaanwijzing, ga navenant te werk en bewaar hem voor later gebruik of voor een latere eigenaar.

- Voor de eerste inbedrijfstelling veiligheidsinstructies nr. 5.956-249 in elk geval lezen!
- Bij veronachtzaming van de gebruiksaanwijzing en de veiligheidsaanwijzingen kan schade aan het apparaat ontstaan, en gevaar voor gebruikers en andere personen.
- Bij transportschade onmiddellijk de handelaar op de hoogte brengen.

## Inhoudsopgave

Zorg voor het milieu . . . . .	NL	1
Gevarenniveaus . . . . .	NL	1
Reglementair gebruik . . . . .	NL	2
Symbolen op het toestel . . . . .	NL	2
Veiligheidsinstructies . . . . .	NL	2
Apparaat-elementen . . . . .	NL	3
Inbedrijfstelling . . . . .	NL	3
Bediening . . . . .	NL	3
Buitenwerkingstelling . . . . .	NL	4
Vervoer . . . . .	NL	4
Opslag . . . . .	NL	4
Onderhoud . . . . .	NL	5
Hulp bij storingen . . . . .	NL	5
Garantie . . . . .	NL	5
Toebehoren en reserveonderdelen . . . . .	NL	5
EG-conformiteitsverklaring . . . . .	NL	6
Technische gegevens . . . . .	NL	7

## Zorg voor het milieu

	Het verpakkingsmateriaal is herbruikbaar. Deponeer het verpakkingsmateriaal niet bij het huishoudelijk afval, maar bied het aan voor hergebruik.
	Onbruikbaar geworden apparaten bevatten waardevolle materialen die geschikt zijn voor hergebruik. Lever de apparaten daarom in bij een inzamelpunt voor herbruikbare materialen. Batterijen, olie en dergelijke stoffen mogen niet in het milieu belanden. Verwijder overbodig geworden apparatuur daarom via geschikte inzamelpunten.

### Aanwijzingen betreffende de inhoudsstoffen (REACH)

Huidige informatie over de inhoudsstoffen vindt u onder:

[www.kaercher.com/REACH](http://www.kaercher.com/REACH)

## Gevarenniveaus

### ⚠ **GEVAAR**

*Voor een onmiddellijk dreigend gevaar dat leidt tot ernstige en zelfs dodelijke lichamelijke letsels.*

### ⚠ **WAARSCHUWING**

*Voor een mogelijks gevaarlijke situatie die zou kunnen leiden tot ernstige en zelfs dodelijke lichamelijke letsels.*

### ⚠ **VOORZICHTIG**

*Verwijzing naar een mogelijk gevaarlijke situatie die tot lichte verwondingen kan leiden.*

### **LET OP**

*Verwijzing naar een mogelijke gevaarlijke situatie die tot materiële schade kan leiden.*

## Reglementair gebruik

### ⚠ **WAARSCHUWING**

*Het apparaat is niet geschikt voor het opzuigen van voor de gezondheid schadelijke stoffen.*

### **LET OP**

*Dit apparaat is alleen voor het gebruik in gesloten ruimtes bestemd.*

- Dit apparaat is geschikt voor het opzuigen van oliehoudende vloeistoffen, koelsmeerstof en spanen.
- Dit apparaat is bedoeld voor het opzuigen van niet brandbare en niet explosiegevaarlijke vloeistoffen.
- Dit apparaat is geschikt voor het opzuigen van onbrandbaar stof en grof vuil.
- Dit apparaat is alleen geschikt voor industrieel gebruik.
- Ieder ander gebruik is onjuist.

## Symbolen op het toestel

Flüssigkeits- Füllstand **MAXIMAL** 

Geeft het maximale vulniveau weer. Zie „Niveau-indicatie controleren“.

### ⚠ **VOORZICHTIG**

*Verwondings- en beschadigingsgevaar door uitlopende vloeistof en ontsnappend stof! Ontlucht het apparaat tijdig. Het maximale vulniveau mag niet overschreden worden.*

## Veiligheidsinstructies

### ⚠ **WAARSCHUWING**

*Het apparaat is niet geschikt voor het opzuigen van voor de gezondheid schadelijke stoffen.*

### ⚠ **WAARSCHUWING**

*Het apparaat tegen regen beschermen. Niet buiten opslaan.*

### **LET OP**

*Dit apparaat is alleen voor het gebruik in gesloten ruimtes bestemd.*

- Bij het beëindigen van het werk apparaat uitschakelen en stekker uittrekken.
- Zuig nooit zonder of met een beschadigde fijnstoffilter, anders kan het apparaat beschadigd worden.

## In noodgevallen

- In noodgevallen (bv. bij kortsluiting of een andere elektrische storing, bij het opzuigen van brandbare materialen) moet het apparaat uitgeschakeld en de netstekker uitgetrokken worden.

## Elektrische aansluiting

Het apparaat mag enkel aan een elektrische aansluiting aangesloten zijn die door een elektromonteur conform IEC 60364 werd uitgevoerd.

Aansluitwaarden zie Technische gegevens en typeplaatje.

Het gebruik van een verlengkabel is niet toegestaan.

### ⚠ **GEVAAR**

*Gevaar door elektrische schok. Elektrische aansluitleidingen mogen niet door overrijden, beknellen, trekken of iets dergelijks beschadigd raken. Kabel beschermen tegen hitte, olie en scherpe kanten.*

*Stroomleiding van het apparaat voor elk gebruik controleren op beschadigingen.*

*Apparaat met een beschadigde stroomkabel niet gebruiken. Beschadigde kabel door electricien laten vervangen.*

### ⚠ **VOORZICHTIG**

*De maximum toegestane netimpedantie aan het elektrisch aansluitpunt (zie Technische gegevens) mag niet overschreden worden.*

In geval van onduidelijkheden over de netimpedantie bij uw aansluitpunt neemt u best contact op met uw energieleverancier.



## Apparaat-elementen

### Afbeelding zie omslagpagina

- 1 Aftapslang
- 2 Vloeistofreservoir
- 3 Schuifbeugel
- 4 Zuigslangaansluiting
- 5 Keerplaat
- 6 Netkabel
- 7 Apparaatschakelaar
- 8 Hefpunt / hefoog
- 9 Weergave-instrument
- 10 Vergrendeling zuigkop
- 11 Fijnstoffilter
- 12 Hendel verzamelreservoir laten zakken
- 13 Accessoireshouder
- 14 Zwenkwieltes met parkeerrem

## Inbedrijfstelling

### Afbeelding zie omslagpagina

- Het apparaat in de werkpositie brengen, indien nodig met parkeerrem zekeren.
- Vergewis u ervan dat de zuigkop volgens de voorschriften is aangebracht.

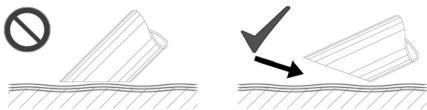
### Afbeelding **A**

- Zuigslang in de zuigslangaansluiting stoppen.
- Gewenste toebehoren op de zuigslang steken.

## Bediening

### Afbeelding zie omslagpagina

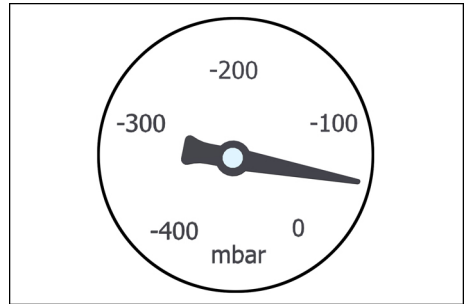
- Netstekker in het stopcontact steken.
- ### Afbeelding **B**
- Het apparaat met de hoofdschakelaar inschakelen
  - Start het zuigproces.



**Instructie:** Dompel de toebehoren bij het opzuigen van vloeistoffen maar half onder om voldoende lucht mee te transporteren.

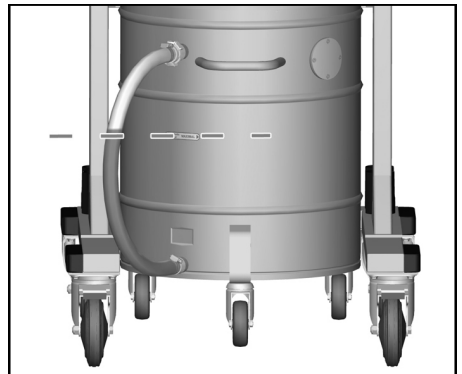
## Weergaveinstrument

Op het weergave-instrument kan de opgewerkte onderdruk afgelezen worden.



- Reinig of vervang de filter bij een onderdruk lager dan 100 mbar (zie hoofdstuk „Fijnstoffilter vervangen“).

## Niveauiindicatie controleren



**Instructie:** De rode markering op de aftapslang geeft het maximale vulniveau weer.

## Vloeistofreservoir leegmaken

- Apparaat uitschakelen en van het stroomnet scheiden.

### Afbeelding **E**

- Laat het vloeistofreservoir met de hendels zakken.
- Trek het vloeistofreservoir aan de duwbeugel uit het apparaat.

**Instructie:** Verplaats het verzamelreservoir op de loopwielen en niet met een vorkheftruck of kraan.

### Afbeelding **C**

- Scheid de aftapslang aan de bovenste slangverbinding.
- Houd de aftapslang boven een geschikte opvangbak en laat de inhoud af.
- Inhoud conform de wettelijke bepalingen afvoeren of hergebruiken.

### Vloeistofreservoir reinigen

**Instructie:** Door koelsmeermiddelen op waterbasis kan een bacteriële kieming ontstaan. Draag bij het verwijderen geschikte beschermende kledij.

- Vloeistofreservoir ledigen.
- Verwijder afzettingen uit het reservoir.
- Voer afzettingen volgens de geldende voorschriften af.

### Zuigkop wegnemen

#### ⚠ **VOORZICHTIG**

*Verwondings- en beschadigingsgevaar! De zuigkop is zwaar en kan niet met de hand weggenomen worden.*

Afbeelding 

- Apparaat uitschakelen en van het stroomnet scheiden.
- Open de vergrendeling van de zuigkop.
- Bevestig een geschikt hijsmiddel aan het hefoog.
- Til de zuigkop met de kraan op en leg hem opzij.

#### ⚠ **VOORZICHTIG**

*Verwondings- en beschadigingsgevaar! Til enkel de zuigkop en niet het ganse apparaat op.*

#### ⚠ **GEVAAR**

*Verwondingsgevaar door vallend apparaat*

- *Houd de plaatselijke voorschriften voor ongevallenpreventie en de desbetreffende veiligheidsvoorschriften in acht.*
- *Vóór elk hijsproces moet het apparaat gecontroleerd worden op beschadigingen.*
- *Vóór elk hijsproces moet het hijstoestel gecontroleerd worden op beschadigingen.*
- *Til het vuilreservoir enkel op aan de voorziene hefogen.*
- *Hijsinrichting beveiligen tegen onbedoeld loskomen van de last.*

- *Het apparaat mag alleen met de kraan getransporteerd worden door personen die vertrouwd zijn gemaakt met de bediening van de kraan.*
- *Niet onder de last gaan staan.*
- *Let erop dat zich in de gevarezone van de kraan geen personen bevinden.*
- *Laat het apparaat niet zonder toezicht aan de kraan hangen.*

### Buitenwerkingstelling

- Apparaat met in/uit-schakelaar uitschakelen.
- Maak het reservoir leeg en reinig het.
- Accessoires demonteren en indien nodig afspoelen en drogen.

**Instructie:** Zuiger na elk gebruik leegmaken en laten drogen met een geopend reservoir.

### Vervoer

#### ⚠ **VOORZICHTIG**

*Gevaar voor letsels en beschadigen! Houd bij het transport rekening met het gewicht van het apparaat.*

- Bij het transport in voertuigen moet het apparaat conform de geldige richtlijnen beveiligd worden tegen verschuiven en kantelen.

### Opslag

#### ⚠ **VOORZICHTIG**

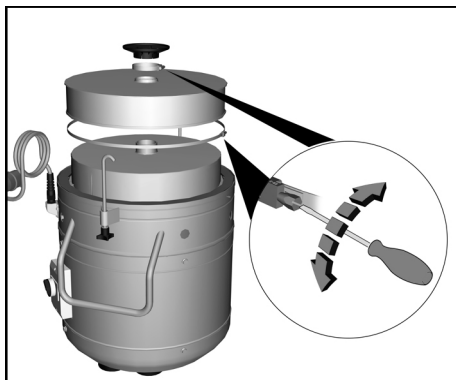
*Gevaar voor letsel en beschadiging! Het gewicht van het apparaat bij opbergen in acht nemen.*

Het apparaat mag alleen binnen worden opgeborgen.

## Onderhoud

- Apparaat en accessoires volgens regelmatige intervallen met verse vloeistof spoelen en laten drogen.
- Laat vloeistoffen niet in het apparaat om kieming te vermijden.
- Bij langere bedrijfsonderbrekingen het deksel openen om resterend vocht te laten ontsnappen

## Fijnstoffilter vervangen



- Zuigkop afnemen.
- Maak de schroefverbinding van de klemring los.
- Neem het kleine keerschot weg.
- Neem de filter weg en vervang hem.
- Nieuwe filter plaatsen.
- Breng de klemringen aan en zet ze stevig vast.

**Instructie:** Let er bij de inbouw op dat de filter correct aangebracht wordt.

## Hulp bij storingen

### ⚠ GEVAAR

*Bij alle werkzaamheden aan het apparaat, het apparaat uitschakelen en de netstekker uittrekken.*

### ⚠ GEVAAR

*Laat alle controles en werkzaamheden aan elektrische onderdelen door de vakman uitvoeren.*

## Motor (zuigturbine) start niet

- Geen stroom.
- Stekker en zekering van de stroomvoorziening controleren.
- Stroomkabel en stekker van het apparaat controleren.

## Zuigkracht neemt langzaam af

- Kop, zuigslang of zuigbuis verstopt.
- Controleren, toebehoren reinigen.
- Filter vervuild.
- Controleer de onderdruk.
- Filter reinigen.

## Leegmaken van het vloeistofreservoir duurt lang

- Aftapslang gekneld of verstopt.
- Controleer / reinig de aftapslang.

## Klantenservice

**Indien de storing niet kan worden opgelost, moet het toestel door de klantendienst gecontroleerd worden.**

## Garantie

In ieder land zijn de door ons bevoegde verkoopkantoor uitgegeven garantiebepalingen van toepassing. Eventuele storingen aan het apparaat verhelpen wij zonder kosten binnen de garantietermijn, mits een materiaal of fabrieksfout de oorzaak van deze storing is. Neem bij klachten binnen de garantietermijn contact op met uw leverancier of de dichtstbijzijnde klantenservicewerkplaats en neem uw aankoopbewijs mee.

## Toebehoren en reserveonderdelen

In de standaardaflevering zit geen toebehoren. Het toebehoren moet naargelang aanwending apart besteld worden.

- Er mogen uitsluitend toebehoren en reserveonderdelen gebruikt worden die door de fabrikant zijn vrijgegeven. Originale toebehoren en reserveonderdelen bieden de garantie van een veilig en storingsvrije werking van het apparaat.
- Verdere informatie over reserveonderdelen vindt u op [www.kaercher.com](http://www.kaercher.com) bij Service.

## EG-conformiteitsverklaring

Hierbij verklaren wij dat de hierna vermelde machine door haar ontwerp en bouwwijze en in de door ons in de handel gebrachte uitvoering voldoet aan de betreffende fundamentele veiligheids- en gezondheidseisen, zoals vermeld in de desbetreffende EG-richtlijnen. Deze verklaring verliest haar geldigheid wanneer zonder overleg met ons veranderingen aan de machine worden aangebracht.

**Product:** Stofzuiger voor droge bestanddelen

**Product:** Droog- / natzuiger

**Type:** 9.982-xxx

**Type:** 9.983-xxx

**Type:** 9.985-xxx

**Type:** 9.986-xxx

### Van toepassing zijnde EG-richtlijnen

2006/42/EG (+2009/127/EG)

2004/108//EG

### Toegepaste geharmoniseerde normen

EN 55014-1: 2006+A1: 2009+A2: 2011

EN 55014-2: 1997+A1: 2001+A2: 2008

EN 60335-1

EN 60335-2-69

EN 61000-3-2: 2006+A1: 2009+A2: 2009

EN 61000-3-3: 2013

EN 61000-3-11: 2000

EN 62233: 2008

### Toegepaste landelijke normen

-

De ondergetekenden handelen in opdracht en met volmacht van de bedrijfsleiding.



Besturend venoot  
G. Schwarzenbach

Ringler GmbH  
Kärcher Group  
Robert-Bosch-Straße 4-8  
D-73550 Waldstetten (Duitsland)

Waldstetten, 2014/10/01

## Technische gegevens

		<b>IVR-L 100/30</b>
Netspanning	V	400
Frequentie	Hz	3~50
Vermogen	W	3000
Zekering (trage)	A	16
Inhoud reservoir	l	100
Vulhoeveelheid vloeistof	l	80
Luchthoeveelheid	l/s	87,5
Onderdruk	kPa (mbar)	26 (260)
Beschermingsklasse	--	I
Beveiligingsklasse	--	IPX 4
Zuigslangaansluiting	Nominale wijdte	DN50
Lengte x breedte x hoogte	mm	850x760x1800
Typisch bedrijfsgewicht	kg	136
Omgevingstemperatuur	°C	+40
<b>Bepaalde waarden conform EN 60335-2-69</b>		
Geluidsdrukniveau $L_{pA}$	dB(A)	68
Onzekerheid $K_{pA}$	dB(A)	2
Hand-arm vibratiewaarde	m/s <sup>2</sup>	< 2,5
Onzekerheid K	m/s <sup>2</sup>	0,2
<b>Stroomkabel</b>	H07BQ-F 4x2,5 mm <sup>2</sup> oranje	
	Onderdeelnr.	Lengte snoer
EU	9.979-856.0	7,5 m



Antes del primer uso de su aparato, lea este manual original, actúe de acuerdo a sus indicaciones y guárdelo para un uso posterior o para otro propietario posterior.

- ¡Antes de la primera puesta en marcha lea sin falta las instrucciones de uso y las instrucciones de seguridad n.º 5.956-249!
- El incumplimiento de las instrucciones de uso y de las indicaciones de seguridad puede provocar daños en el aparato y poner en peligro al usuario y a otras personas.
- En caso de daños de transporte informe inmediatamente al fabricante.

## Índice de contenidos

Protección del medio ambiente	ES	1
Niveles de peligro	ES	1
Uso previsto	ES	2
Símbolos en el aparato	ES	2
Indicaciones de seguridad	ES	2
Elementos del aparato	ES	3
Puesta en marcha	ES	3
Manejo	ES	3
Puesta fuera de servicio	ES	4
Transporte	ES	4
Almacenamiento	ES	4
Cuidados y mantenimiento	ES	4
Ayuda en caso de avería	ES	5
Garantía	ES	5
Accesorios y piezas de repuesto	ES	5
Declaración de conformidad CEES		6
Datos técnicos	ES	7

## Protección del medio ambiente

	Los materiales empleados para el embalaje son reciclables y recuperables. No tire el embalaje a la basura doméstica y entréguelo en los puntos oficiales de recogida para su reciclaje o recuperación.
	Los aparatos viejos contienen materiales valiosos reciclables que deberían ser entregados para su aprovechamiento posterior. Evite el contacto de baterías, aceites y materias semejantes con el medio ambiente. Por este motivo, entregue los aparatos usados en los puntos de recogida previstos para su reciclaje.

### Indicaciones sobre ingredientes (REACH)

Encontrará información actual sobre los ingredientes en:

[www.kaercher.com/REACH](http://www.kaercher.com/REACH)

### Niveles de peligro

#### ⚠ **PELIGRO**

*Para un peligro inminente que acarrea lesiones de gravedad o la muerte.*

#### ⚠ **ADVERTENCIA**

*Para una situación que puede ser peligrosa, que puede acarrear lesiones de gravedad o la muerte.*

#### ⚠ **PRECAUCIÓN**

*Indicación sobre una situación que puede ser peligrosa, que puede acarrear lesiones leves.*

#### **CUIDADO**

*Aviso sobre una situación probablemente peligrosa que puede provocar daños materiales.*

## Uso previsto

### ⚠ **ADVERTENCIA**

*El aparato no es apto para aspirar polvos nocivos para la salud.*

### **CUIDADO**

*Este aparato sólo es apto para el uso en interiores.*

- Este aparato es apto para aspirar líquidos que contengan aceite, lubricantes y virutas.
- Este aparato sirve para absorber líquidos no inflamables ni con riesgo de explosión.
- Este equipo es apto para aspirar polvos no combustibles y partículas de suciedad grandes.
- Este es apto para el uso en aplicaciones industriales.
- Cualquier otro uso será considerado incorrecto.

## Símbolos en el aparato

Flüssigkeits-  
Füllstand

**MAXIMAL**



Indica el nivel máximo. Ver "Comprobar el indicador de nivel".

### ⚠ **PRECAUCIÓN**

*¡Riesgo de lesiones y daños si sale líquido y polvos! Vaciar el equipo a tiempo. No se debe superar el nivel máximo.*

## Indicaciones de seguridad

### ⚠ **ADVERTENCIA**

*El aparato no es apto para aspirar polvos nocivos para la salud.*

### ⚠ **ADVERTENCIA**

*Proteger el aparato de la lluvia. No depositarlo a la intemperie.*

### **CUIDADO**

*Este aparato sólo es apto para el uso en interiores.*

- Apagar y desenchufar el aparato una vez haya terminado el trabajo.

- No aspirar nunca sin filtro de polvo fino o con filtro dañado, se podría dañar el aparato.

## En caso de emergencia

- En caso de emergencia (p.ej. al aspirar materiales inflamables o si se produce un cortocircuito u otro fallo eléctrico), apague el aparato y desenchúfelo de la red.

## Conexión eléctrica

El equipo solo se puede conectar a una toma eléctrica que haya sido instalada por un electricista conforme a IEC 60364.

Valores de conexión: véase la placa de características y datos técnicos.

El uso de un cable alargador no está permitido.

### ⚠ **PELIGRO**

*Peligro por descarga eléctrica. Los cables de conexión no deben dañarse. Evite pasar con el vehículo por encima de ellos, aplastarlos o estirarlos. Proteja los cables del calor, el aceite o los cantos afilados.*

*Comprobar si la conexión a red del aparato está en perfecto estado antes de cada puesta en funcionamiento. No poner en funcionamiento el aparato si el cable está dañado. Un electricista debe cambiar el cable dañado.*

### ⚠ **PRECAUCIÓN**

*La impedancia de red máxima permitida en el punto de conexión eléctrica (véanse los datos técnicos) no debe ser excedida.*

En caso de confusión respecto a la impedancia de red existente en su punto de conexión, póngase en contacto con la empresa que le suministra la energía.

## Elementos del aparato

### Ilustración véase la contraportada

- 1 Manguera de salida
- 2 Recipiente de líquidos
- 3 Estribo de empuje
- 4 Racor de empalme de la manguera de aspiración
- 5 Chapa amortiguadora
- 6 Cable de conexión a la red
- 7 Interruptor del aparato
- 8 Punto de la grúa / Ojales de la grúa
- 9 Instrumento de indicación
- 10 Bloqueo cabezal de aspiración
- 11 filtro para polvo fino
- 12 Bajar la palanca del recipiente colector
- 13 Soporte para accesorios
- 14 Rodillos-guía con freno de estacionamiento

## Puesta en marcha

### Ilustración véase la contraportada

- Coloque el aparato en la posición de trabajo; si fuera necesario, fíjelo mediante el freno de estacionamiento.
- Asegúrese de que el cabezal de aspiración está bien colocado.

#### Figura A

- Insertar la manguera de aspiración en su orificio de conexión.
- Conectar los accesorios deseados en la manguera de absorción.

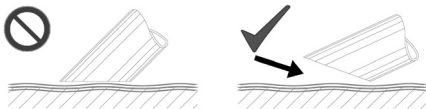
## Manejo

### Ilustración véase la contraportada

- Enchufar la clavija de red a una toma de corriente.

#### Figura B

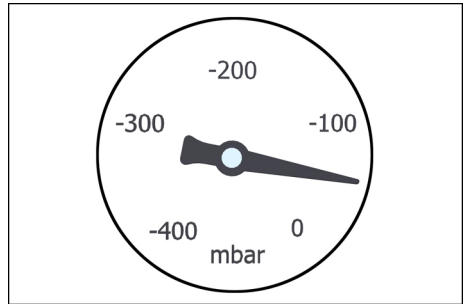
- Conectar el aparato al interruptor del aparato
- Comenzar el proceso de aspiración.



**Nota:** Al aspirar los líquidos, sumergir el accesorio solo hasta la mitad para transportar suficiente aire.

## Instrumento de indicación

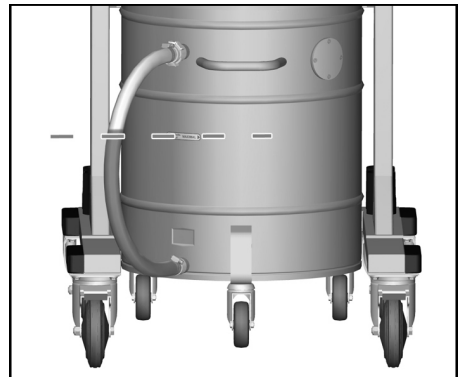
En el indicador se puede leer la depresión generada.



- Limpiar o cambiar el filtro cuando haya una depresión inferior a 100 mbar.

Véase el capítulo "Cambiar el filtro de polvo fino".

## Comprobar el indicador del nivel



**Nota:** La marca roja de la manguera purgadora indica el nivel máximo permitido.

## Vaciar el recipiente para líquidos

- Apagar el aparato y desenchufar.

#### Figura C

- Bajar el recipiente de líquido con las palancas.
- Tirar por el estribo de empuje para sacar el recipiente de líquido del equipo

**Indicación:** Mover el recipiente colector sobre ruedas, no con una carretilla elevadora ni una grúa.

#### Figura D



- Separar la manguera purgadora por el acoplamiento superior de la manguera.
- Sujetar la manguera purgadora por encima de un dispositivo colector apropiado y purgar el contenido.
- Eliminar o reutilizar el contenido de acuerdo con la normativa vigente.

### Limpiar el recipiente de líquido

**Nota:** debido a los lubricantes del radiador a base de agua, se puede provocar una contaminación bacteriana. Usar ropa de protección al quitarlo.

- Vaciar el recipiente para líquidos.
- Quitar los depósitos del recipiente.
- Eliminar los residuos de las directrices vigentes.

### Extraer el cabezal de absorción

#### ⚠ PRECAUCIÓN

*¡Peligro de lesiones y daños! El cabezal de aspiración es demasiado difícil y no se puede quitar con la mano.*

Figura **D**

- Apagar el aparato y desenchufar.
- Abrir el bloqueo del cabezal de aspiración.
- Fijar la herramienta de elevación apropiada al ojal de la grúa:
- elevar el cabezal de aspiración con la grúa y colocarlo hacia el lateral.

#### ⚠ PRECAUCIÓN

*¡Peligro de lesiones y daños! Elevar solo el cabezal de aspiración no todo el aparato.*

#### ⚠ PELIGRO

*Peligro de lesiones por caída del aparato.*

- Las normativas de seguridad y prevención de accidentes locales e indicaciones de seguridad.
- Antes de elevar el dispositivo, comprobar si está dañado.
- Antes de que cada elevación, comprobar si el dispositivo elevador está dañado.
- Elevar el depósito de suciedad solo por los ojales de la grúa previstos para ello.
- Asegurar el dispositivo elevador para evitar que se descuelgue involuntariamente la carga.

- El dispositivo solo puede ser transportado con grúa por personas que estén informadas de cómo funciona la grúa.
- No ponerse debajo de la carga.
- Prestar atención para que no haya nadie en la zona de peligro de la grúa.
- No dejar el aparato colgando de la grúa sin supervisión.

### Puesta fuera de servicio

- Apagar el aparato con el interruptor de conexión/desconexión.
- Vaciar y limpiar el recipiente.
- Desmontar los accesorios y si es necesario aclarar y secar.

**Indicación:** Vaciar la aspiradora tras el uso y dejar secar con el recipiente abierto.

### Transporte

#### ⚠ PRECAUCIÓN

*¡Peligro de lesiones y daños! Respetar el peso del aparato para el transporte.*

- Al transportar en vehículos, asegurar el aparato para evitar que resbale y vuelva conforme a las directrices vigentes.

### Almacenamiento

#### ⚠ PRECAUCIÓN

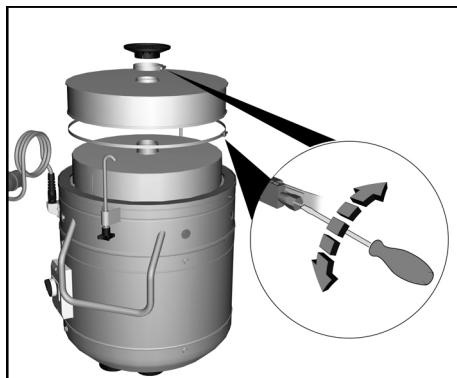
*¡Peligro de lesiones y daños! Respetar el peso del aparato en el almacenamiento.*

Este aparato sólo se puede almacenar en interiores.

### Cuidados y mantenimiento

- Enjuagar regularmente el aparato y los accesorios con líquido fresco y dejar secar.
- Para evitar la contaminación, no dejar los líquidos en el aparato
- Si no se va usar durante un período prolongado, abrir la tapa y dejar salir el resto de humedad.

## Cambiar el filtro de polvo fino



- ➔ Extraer el cabezal de absorción.
- ➔ Soltar la rosca de los anillos de sujeción.
- ➔ Extraer la placa deflectora pequeña.
- ➔ Extraer y cambiar el filtro.
- ➔ Coloque el nuevo filtro.
- ➔ Colocar los anillos de sujeción y atornillar bien.

**Nota:** Durante el montaje se tiene que colocar bien el filtro.

## Ayuda en caso de avería

### ⚠ PELIGRO

*Antes de efectuar cualquier trabajo en el aparato, hay que desconectar de la red eléctrica.*

### ⚠ PELIGRO

*Encargar a un técnico que realice todas las comprobaciones y trabajos en las piezas eléctricas.*

## El motor (turbina de aspiración) no arranca

- No hay tensión eléctrica.
- ➔ Comprobar la clavija y el seguro del suministro de corriente.
- ➔ Comprobar el cable y el enchufe del aparato.

## La capacidad de aspiración se va reduciendo poco a poco

- La boquilla, la manguera de aspiración o el tubo de aspiración están atascados.
- ➔ Compruébelo y limpie los accesorios.
- Filtro sucio.
- ➔ Comprobar la depresión.
- ➔ Limpiar el filtro.

## El vaciado del recipiente de líquido dura demasiado

- Manguera de desagüe aplastada o atascada.
- ➔ Comprobar / limpiar la manguera purgadora.

## Servicio de atención al cliente

**Si la avería no se puede solucionar el aparato debe ser revisado por el servicio técnico.**

## Garantía

En todos los países rigen las condiciones de garantía establecidas por nuestra empresa distribuidora. Las averías del aparato serán subsanadas gratuitamente dentro del periodo de garantía, siempre que se deban a defectos de material o de fabricación. En un caso de garantía, le rogamos que se dirija con el comprobante de compra al distribuidor donde adquirió el aparato o al servicio al cliente autorizado más próximo a su domicilio.

## Accesorios y piezas de repuesto

No viene incluido ningún accesorio. El accesorio se puede pedir por separado según la aplicación.

- Sólo deben emplearse accesorios y piezas de repuesto originales o autorizados por el fabricante. Los accesorios y piezas de repuesto originales garantizan el funcionamiento seguro y sin averías del aparato.
- En el área de servicios de [www.kaercher.com](http://www.kaercher.com) encontrará más información sobre piezas de repuesto.

## Declaración de conformidad CE

Ringler GmbH  
Kärcher Group  
Robert-Bosch-Straße 4-8  
73550 Waldstetten (Germany)

Waldstetten, 2014/10/01

Por la presente declaramos que la máquina designada a continuación cumple, tanto en lo que respecta a su diseño y tipo constructivo como a la versión puesta a la venta por nosotros, las normas básicas de seguridad y sobre la salud que figuran en las directivas comunitarias correspondientes. La presente declaración perderá su validez en caso de que se realicen modificaciones en la máquina sin nuestro consentimiento explícito.

**Producto:** Aspirador en seco  
**Producto:** aspirador en húmedo/seco  
**Modelo:** 9.982-xxx  
**Modelo:** 9.983-xxx  
**Modelo:** 9.985-xxx  
**Modelo:** 9.986-xxx

### Directivas comunitarias aplicables

2006/42/CE (+2009/127/CE)  
2004/108/CE

### Normas armonizadas aplicadas

EN 55014-1: 2006+A1: 2009+A2: 2011  
EN 55014-2: 1997+A1: 2001+A2: 2008  
EN 60335-1  
EN 60335-2-69  
EN 61000-3-2: 2006+A1: 2009+A2: 2009  
EN 61000-3-3: 2013  
EN 61000-3-11: 2000  
EN 62233: 2008

### Normas nacionales aplicadas



-

Los firmantes actúan por encargo y con los poderes de la gerencia.

Socio gerente  
G. Schwarzenbach

## Datos técnicos

		IVR-L 100/30
Tensión de red	V	400
Frecuencia	Hz	3~50
Potencia	W	3000
Fusible de red (inerte)	A	16
Capacidad del depósito	l	100
Cantidad de líquido	l	80
Caudal de aire	l/s	87,5
depresión	kPa (mbar)	26 (260)
Clase de protección	--	I
Categoría de protección	--	IPX 4
Toma de la manguera de aspiración	Diámetro nominal	DN50
Longitud x anchura x altura	mm	850x760x1800
Peso de funcionamiento típico	kg	136
Temperatura ambiente	°C	+40
<b>Valores calculados conforme a la norma EN 60335-2-69</b>		
Nivel de presión acústica $L_{pA}$	dB(A)	68
Inseguridad $K_{pA}$	dB(A)	2
Valor de vibración mano-brazo	m/s <sup>2</sup>	< 2,5
Inseguridad K	m/s <sup>2</sup>	0,2
<b>Cable de conexión a la red</b>	H07BQ-F 4x2,5 mm <sup>2</sup> orange	
	No. de pieza	Longitud del cable
EU	9.979-856.0	7,5 m



  Leia o manual de manual original antes de utilizar o seu aparelho. Proceda conforme as indicações no manual e guarde o manual para uma consulta posterior ou para terceiros a quem possa vir a vender o aparelho.

- Antes de colocar em funcionamento pela primeira vez é imprescindível ler atentamente as indicações de segurança n.º 5.956-249!
- A não-observância deste Manual de Instruções e dos avisos de segurança poderá levar a danos no aparelho e perigos tanto para o utilizador como para terceiros.
- No caso de danos provocados pelo transporte, informe imediatamente o revendedor.

## Índice

Proteção do meio-ambiente . . . . .	PT	1
Níveis de perigo . . . . .	PT	1
Utilização conforme o fim a que se destina a máquina . . . . .	PT	2
Símbolos no aparelho . . . . .	PT	2
Avisos de segurança . . . . .	PT	2
Elementos do aparelho . . . . .	PT	3
Colocação em funcionamento	PT	3
Manuseamento . . . . .	PT	3
Colocar fora de serviço . . . . .	PT	4
Transporte . . . . .	PT	4
Armazenamento . . . . .	PT	4
Conservação e manutenção . . . . .	PT	4
Ajuda em caso de avarias . . . . .	PT	5
Garantia . . . . .	PT	5
Acessórios e peças sobressalentes . . . . .	PT	5
Declaração de conformidade CE . . . . .	PT	6
Dados técnicos . . . . .	PT	7

## Proteção do meio-ambiente

	Os materiais da embalagem são recicláveis. Não coloque as embalagens no lixo doméstico, envie-as para uma unidade de reciclagem.
	Os aparelhos velhos contêm materiais preciosos e recicláveis e deverão ser reutilizados. Baterias, óleo e produtos similares não podem ser deitados fora ao meio ambiente. Por isso, elimine os aparelhos velhos através de sistemas de recolha de lixo adequados.

### Avisos sobre os ingredientes (REACH)

Informações actuais sobre os ingredientes podem ser encontradas em:

[www.kaercher.com/REACH](http://www.kaercher.com/REACH)

## Níveis de perigo

### **⚠ PERIGO**

*Para um perigo eminente que pode conduzir a graves ferimentos ou à morte.*

### **⚠ ATENÇÃO**

*Para uma possível situação perigosa que pode conduzir a graves ferimentos ou à morte.*

### **⚠ CUIDADO**

*Aviso referente a uma situação potencialmente perigosa que pode causar ferimentos leves.*

### **ADVERTÊNCIA**

*Aviso referente a uma situação potencialmente perigosa que pode causar danos materiais.*

## Utilização conforme o fim a que se destina a máquina

### ⚠ **ATENÇÃO**

O aparelho não é apropriado para a aspiração de poeiras nocivas para a saúde.

### **ADVERTÊNCIA**

Este aparelho foi única e exclusivamente concebido para a utilização em interiores.

- Este aparelho foi concebido para a aspiração de líquidos com óleo, lubrificantes de refrigeração e aparas.
- Este aparelho foi concebido para a aspiração de líquidos não inflamáveis e não explosivos.
- Este aparelho é adequado para a aspiração de poeiras não inflamáveis e de sujidade grossa.
- Este aparelho é apropriado para a utilização industrial.
- Qualquer outro tipo de utilização é considerado inadequado.

## Símbolos no aparelho

Flüssigkeits- Füllstand **MAXIMAL** 

Indica o nível de enchimento máximo. Ver "Controlar indicação do nível de enchimento".

### ⚠ **CUIDADO**

Perigo de ferimentos e danos devido à saída de líquidos e poeiras! Esvaziar o aparelho atempadamente. O nível de enchimento máximo não pode ser excedido.

## Avisos de segurança

### ⚠ **ATENÇÃO**

O aparelho não é apropriado para a aspiração de poeiras nocivas para a saúde.

### ⚠ **ATENÇÃO**

Proteger o aparelho contra a chuva. Não armazenar fora de casa.

### **ADVERTÊNCIA**

Este aparelho foi única e exclusivamente concebido para a utilização em interiores.

- Desligar o aparelho e retirar a ficha da tomada, assim que os trabalhos estiverem concluídos.
- Nunca aspirar sem filtro de poeiras finas, ou com filtro de poeiras finas danificado; caso contrário, o aparelho poderá ficar danificado.

## Em caso de emergência

- Em caso de emergência (p.ex. depois da aspiração de materiais inflamáveis, curto-circuito ou outras falhas eléctricas) desligar o aparelho e retirar a ficha de rede.

## Ligação eléctrica

O aparelho só deve ser ligado a uma ligação eléctrica executada por um técnico de instalação eléctrica, de acordo com IEC 60364.

Valores de conexão: vide dados técnicos e placa sinalética.

Não é permitida a utilização de um cabo de extensão.

### ⚠ **PERIGO**

Perigo devido a choque eléctrico. Condutores eléctricos de conexão não devem ser danificados por trânsito, esmagamento, puxões ou problemas similares. Proteger os cabos contra calor, óleo e arestas afiadas.

Controlar o cabo de ligação de rede do aparelho quanto a eventuais danos, antes de cada operação. Não colocar o aparelho em funcionamento se o cabo do mesmo estiver danificado. Requerer a substituição do cabo danificado por um electricista.

### ⚠ **CUIDADO**

A impedância de rede máxima permitida no ponto de conexão eléctrica (ver Dados Técnicos) não pode ser excedida.

Em caso de dúvidas sobre a impedância de rede existente no seu ponto de conexão, deve entrar em contacto com a empresa de fornecimento de energia.

## Elementos do aparelho

### Ver figura no lado desdobrável

- 1 Mangueira de descarga
- 2 Reservatório de líquidos
- 3 Alavanca de avanço
- 4 Ligação do tubo flexível de aspiração
- 5 Placa deflectora
- 6 Cabo de rede
- 7 Interruptor da máquina
- 8 Ponto da grua / olhal da grua
- 9 Painel de indicações
- 10 Bloqueio do cabeçote de aspiração
- 11 Filtro de poeiras finas
- 12 Baixar a alavanca do recipiente colector
- 13 Suporte de acessório
- 14 Rolos de guia com travão de imobilização

## Colocação em funcionamento

### Ver figura no lado desdobrável

- Colocar o aparelho em posição de trabalho; se necessário, proteger com travões de imobilização.
- Assegurar que o cabeçote de aspiração está correctamente posicionado.

### Figura A

- Inserir o tubo flexível de aspiração na respectiva conexão do tubo de aspiração.
- Posicionar os acessórios desejados na mangueira de aspiração.

## Manuseamento

### Ver figura no lado desdobrável

- Ligue a ficha de rede à tomada de corrente.

### Figura B

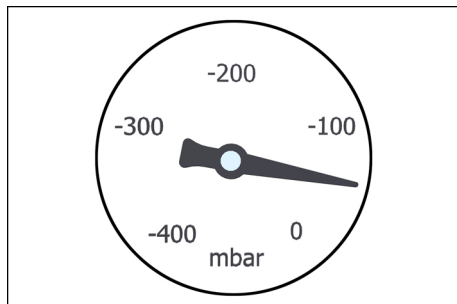
- Ligar o aparelho no interruptor do aparelho
- Iniciar a aspiração.



**Aviso:** Durante a aspiração de líquidos, mergulhar o acessório apenas até metade, para que seja transportado ar suficiente.

## Painel

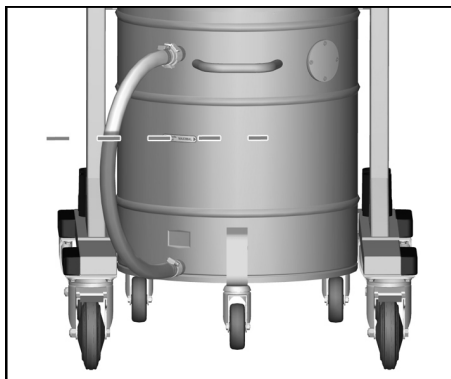
No painel de indicações é possível consultar a depressão criada.



- Em caso de uma depressão inferior a 100 mbar, limpar ou substituir o filtro.

Ver capítulo "Substituir filtro de poeiras finas".

## Controlar indicação do nível de enchimento



**Aviso:** A marcação vermelha na mangueira de escoamento indica o nível de enchimento máximo permitido.

## Esvaziar o reservatório de líquidos

- Desligar o aparelho e separar da rede.
- Figura E
- Baixar o recipiente de líquidos com as alavancas
  - Retirar o recipiente de líquidos do aparelho através da alavanca de avanço

**Aviso:** Movimentar o recipiente colector em cima das polias e não com um empilhador ou uma grua.

## Figura **C**

- Desconectar a mangueira de escoamento no acoplamento da mangueira superior.
- Posicionar a mangueira de escoamento sobre um dispositivo de recolha adequado e escoar o conteúdo.
- Eliminar ou reutilizar o conteúdo de acordo com as prescrições legais em vigor.

### Limpar o recipiente de líquidos

**Aviso:** Os lubrificantes de refrigeração à base de água podem provocar uma contaminação bacteriana. Utilizar roupa de trabalho adequada durante a remoção.

- Esvaziar o reservatório de líquidos.
- Remover os depósitos do reservatório.
- Eliminar os depósitos de acordo com as prescrições em vigor.

### Retirar o cabeçote de aspiração

#### **⚠ CUIDADO**

*Perigo de ferimentos e de danos! O cabeçote de aspiração é bastante pesado e não pode ser retirado manualmente.*

## Figura **D**

- Desligar o aparelho e separar da rede.
- Abrir o bloqueio do cabeçote de aspiração.
- Fixar um mecanismo de elevação adequado no olhal da grua.
- Levantar o cabeçote de aspiração com a grua e colocar de lado.

#### **⚠ CUIDADO**

*Perigo de ferimentos e de danos! Levantar apenas o cabeçote de aspiração, não todo o aparelho.*

#### **⚠ PERIGO**

*Perigo de lesões devido a aparelho em queda.*

- *Ter atenção às prescrições locais de prevenção de acidentes e aos avisos de segurança.*
- *Antes de cada processo de elevação deve-se controlar o dispositivo relativamente a danos.*
- *Antes de cada processo de elevação deve-se controlar o mecanismo de elevação relativamente a danos.*

- *Elevar o recipiente de sujidade apenas nos olhas da grua previstos para o efeito.*
- *Proteger o dispositivo de elevação contra um desengate inadvertido da carga.*
- *O dispositivo só pode ser transportado com o guindaste, por pessoas que estejam devidamente instruídas para o comando do guindaste.*
- *Não permanecer debaixo da carga.*
- *Certificar-se de que não se encontram pessoas na área de perigo da grua.*
- *Não deixar o aparelho suspenso na grua sem supervisão.*

### Colocar fora de serviço

- Desligar o aparelho no interruptor Ligar/Desligar.
- Esvaziar e limpar o reservatório.
- Desmontar os acessórios e, caso necessário, lavar e secar.

**Aviso:** Esvaziar o aspirador após cada utilização e deixar secar o recipiente aberto.

### Transporte

#### **⚠ CUIDADO**

*Perigo de ferimentos e de danos! Ter atenção ao peso do aparelho durante o transporte.*

- Durante o transporte em veículos, proteger o aparelho contra deslizos e tombamentos, de acordo com as directivas em vigor.

### Armazenamento

#### **⚠ CUIDADO**

*Perigo de ferimentos e de danos! Ter atenção ao peso do aparelho durante o armazenamento.*

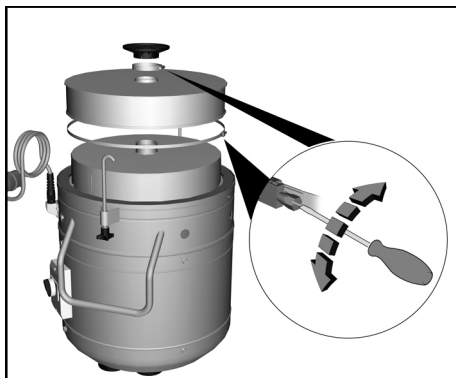
Este aparelho só pode ser armazenado em espaços fechados e cobertos.

### Conservação e manutenção

- Lavar o aparelho e os acessórios periodicamente com água limpa e deixar secar.
- De modo a evitar uma elevada concentração de germes, os líquidos não devem ser deixados no aparelho
- No caso de longas pausas de funcionamento deve-se abrir a tampa, de modo a permitir a evacuação de humidade residual



## Substituir o filtro de poeiras finas



- Retirar o cabeçote de aspiração.
- Desapertar a união roscada dos anéis tensores.
- Não retirar a placa deflectora.
- Retirar e substituir o filtro.
- Inserir o novo filtro.
- Colocar os anéis tensores e apertar firmemente.

**Aviso:** Durante a montagem, prestar atenção para que o filtro seja posicionado correctamente.

## Ajuda em caso de avarias

### ⚠ **PERIGO**

*Desligar o aparelho e retirar a ficha de rede antes de efectuar quaisquer trabalhos no aparelho.*

### ⚠ **PERIGO**

*Todos os trabalhos e verificações nos componentes eléctricos só devem ser efectuados por pessoal qualificado.*

## O motor (turbina de aspiração) não funciona

- Falta de corrente eléctrica.
- Verificar a tomada e o fusível da alimentação eléctrica.
- Verificar o cabo e a ficha do aparelho.

## A força de aspiração diminui

- O bocal, o chupador ou o tubo de aspiração estão entupidos.
- Verificar, limpar os acessórios.
- Filtro com sujidade.
- Verificar a depressão.
- Limpar o filtro.

## O esvaziamento do reservatório de líquidos demora bastante tempo

- Mangueira de descarga esmagada ou entupida.
- Controlar / limpar a mangueira de escoamento.

## Serviço de assistência técnica

**Quando o defeito não puder ser consertado, a máquina deverá ser verificada pelo serviço de assistência técnica.**

## Garantia

Em cada país vigem as respectivas condições de garantia estabelecidas pelas nossas Empresas de Comercialização. Eventuais avarias no aparelho durante o período de garantia serão reparadas, sem encargos para o cliente, desde que se trate dum defeito de material ou de fabricação. Em caso de garantia, dirija-se, munido do documento de compra, ao seu revendedor ou ao Serviço Técnico mais próximo.

## Acessórios e peças sobressalentes

No volume de fornecimento não estão incluídos nenhuns acessórios. Os acessórios têm que ser encomendados separadamente para as respectivas aplicações.

- Só devem ser utilizados acessórios e peças de reposição autorizados pelo fabricante do aparelho. Acessórios e Peças de Reposição Originais - fornecem a garantia para que o aparelho possa ser operado em segurança e isento de falhas.
- Para mais informações sobre peças sobressalentes, consulte na página [www.kaercher.com](http://www.kaercher.com) o ponto dos serviços.

## Declaração de conformidade CE

Declaramos que a máquina a seguir designada corresponde às exigências de segurança e de saúde básicas estabelecidas nas Directivas CE por quanto concerne à sua concepção e ao tipo de construção assim como na versão lançada no mercado. Se houver qualquer modificação na máquina sem o nosso consentimento prévio, a presente declaração perderá a validade.

**Produto:** Aspirador a seco  
**Produto:** Aspirador húmido e seco  
**Tipo:** 9.982-xxx  
**Tipo:** 9.983-xxx  
**Tipo:** 9.985-xxx  
**Tipo:** 9.986-xxx

### Respectivas Directrizes da CE

2006/42/CE (+2009/127/CE)  
2004/108/CE

### Normas harmonizadas aplicadas

EN 55014-1: 2006+A1: 2009+A2: 2011  
EN 55014-2: 1997+A1: 2001+A2: 2008  
EN 60335-1  
EN 60335-2-69  
EN 61000-3-2: 2006+A1: 2009+A2: 2009  
EN 61000-3-3: 2013  
EN 61000-3-11: 2000  
EN 62233: 2008

### Normas nacionais aplicadas

-

Os abaixo-assinados têm procuração para agirem e representarem a gerência.



Sócio-gerente  
G. Schwarzenbach

Ringler GmbH  
Kärcher Group  
Robert-Bosch-Straße 4-8  
73550 Waldstetten (Alemanha)

Waldstetten, 2014/10/01

## Dados técnicos

		<b>IVR-L 100/30</b>
Tensão da rede	V	400
Frequência	Hz	3~50
Potência	W	3000
Protecção de rede (fusível de acção lenta)	A	16
Conteúdo do recipiente	l	100
Quantidade de enchimento do líquido	l	80
Volume de ar	l/s	87,5
Subpressão	kPa (mbar)	26 (260)
Classe de protecção	--	I
Tipo de protecção	--	IPX 4
Ligação do tubo flexível de aspiração	Diâmetro nominal	DN50
Comprimento x Largura x Altura	mm	850x760x1800
Peso de funcionamento típico	kg	136
Temperatura ambiente	°C	+40
<b>Valores obtidos segundo EN 60335-2-69</b>		
Nível de pressão acústica $L_{pA}$	dB(A)	68
Insegurança $K_{pA}$	dB(A)	2
Valor de vibração mão/braço	m/s <sup>2</sup>	< 2,5
Insegurança K	m/s <sup>2</sup>	0,2
<b>Cabo de rede</b>	H07BQ-F 4x2,5 mm <sup>2</sup> cor-de-laranja	
	Ref <sup>a</sup>	Comprimento do cabo
EU	9.979-856.0	7,5 m



Læs original brugsanvisning inden første brug, følg anvisningerne og opbevar vejledningen til senere efterlæsning eller til den næste ejer.

- Inden første ibrugtagelse skal betjeningsvejledningen og sikkerhedsanvisningerne nr. 5.956-249 læses!
- Hvis driftsvejledningen og sikkerhedsanvisningerne ikke overholdes, kan der opstå skader på apparatet og risici for brugeren og andre personer.
- Ved transportskader skal forhandleren informeres omgående.

## Indholdsfortegnelse

Miljøbeskyttelse . . . . .	DA	1
Faregrader . . . . .	DA	1
Bestemmelsesmæssig anvendelse . . . . .	DA	2
Symboler på maskinen . . . . .	DA	2
Sikkerhedsanvisninger . . . . .	DA	2
Maskinelementer . . . . .	DA	3
Ibrugtagning . . . . .	DA	3
Betjening . . . . .	DA	3
Ud-af-drifttagning . . . . .	DA	4
Transport . . . . .	DA	4
Opbevaring . . . . .	DA	4
Pleje og vedligeholdelse . . . . .	DA	5
Hjælp ved fejl . . . . .	DA	5
Garanti . . . . .	DA	5
Tilbehør og reservedele . . . . .	DA	5
EU-overensstemmelses-erklæring . . . . .	DA	6
Tekniske data . . . . .	DA	7

## Miljøbeskyttelse

	Emballagen kan genbruges. Smid ikke emballagen ud sammen med det almindelige husholdningsaffald, men aflever den til genbrug.
	Udtjente apparater indeholder værdifulde materialer, der kan og bør afleveres til genbrug. Batterier, olie og lignende stoffer er ødelæggende for miljøet. Aflever derfor udtjente apparater på en genbrugsstation eller lignende.

### Henvisninger til indholdsstoffer (REACH)

Aktuelle oplysninger til indholdsstoffer finder du på:

[www.kaercher.com/REACH](http://www.kaercher.com/REACH)

## Faregrader

### △ **FARE**

*En umiddelbar truende fare, som kan føre til alvorlige personskader eller død.*

### △ **ADVARSEL**

*En muligvis farlig situation, som kan føre til alvorlige personskader eller til død.*

### △ **FORSIGTIG**

*Henviser til en mulig farlig situation, der kan føre til lette personskader.*

### **BEMÆRK**

*Henviser til en mulig farlig situation, der kan føre til materiel skade.*

## Bestemmelsesmæssig anvendelse

### ⚠ ADVARSEL

Maskinen er ikke egnet til opugning af sundhedsskadeligt støv.

### BEMÆRK

Maskinen er kun beregnet til brug inden-dørs.

- Maskinen er beregnet til opugning af olieholdige væsker, kølesmøremidler og spåner
- Maskinen er beregnet til opugning af ikke brændbare og ikke eksplosionsfarlige væsker.
- Denne maskine er egnet til opugning af ikke brændbar støv og stærk snavs.
- Dette apparat er beregnet til erhvervs-mæssig brug.
- Hver anden brug anses for at være uhensigtsmæssig.

## Symboler på maskinen

Flüssigkeits-  
Füllstand

MAXIMAL



Viser det maksimale påfyldningsniveau. Se "Kontroller påfyldningsindikatoren".

### ⚠ FORSIGTIG

Fare for person- og materialeskader pga. udløbende væske og støv! Tøm maskinen i god tid. Det maks. påfyldningsniveau må ikke overskrides.

## Sikkerhedsanvisninger

### ⚠ ADVARSEL

Maskinen er ikke egnet til opugning af sundhedsskadeligt støv.

### ⚠ ADVARSEL

Beskyt damprenseren mod regn. Må ikke opbevares udendørs.

### BEMÆRK

Maskinen er kun beregnet til brug inden-dørs.

- Efter afslutning af arbejdet skal apparatet slukkes og netstikket trækkes ud.
- Sug aldrig uden eller med defekt fintstøvfiler, maskinen kan ellers gå i stykker.

## I nødstilfælde

- I nødstilfælde (f.eks. ved indsugning af brændbare materialer, ved kortslutning eller andre elektriske fejl) skal der slukkes for sugeren og netstikket trækkes ud.

## El-tilslutning

Maskinen skal altid tilsluttes et elektrisk stik, der er installeret af en el-installatør iht. IEC 603064.

Se typeskilt/tekniske data for tilslutningsværdier

Det er ikke tilladt at bruge en forlængerledning.

### ⚠ FARE

Fare på grund af elektrisk stød. Elektriske tilslutningsledninger må ikke blive beskadiget ved at der køres hen over dem, de klemmes, der trækkes i dem eller lignende. Beskyt ledningerne mod varme, olie og skarpe kanter.

Kontroller maskinens strømtilslutningsledning før hvert brug med hensyn til skader. Maskinen må aldrig bruges med et beskadiget kabel. Et beskadiget kabel skal udskiftes af en el-installatør.

### ⚠ FORSIGTIG

Den maksimal tilladelige netimpedans ved el-tilslutningspunktet (se tekniske data) må ikke overskrides.

Hvis der uklarheder mht. netimpedansen på dit tilslutningspunkt, så kontakt venligst dit el-værk.

## Maskinelementer

### Figurer, se omslaget

- 1 Aftapningsslange
- 2 Væskebeholder
- 3 Bøjle
- 4 Sugelangetilslutning
- 5 Prelplade
- 6 Netkabel
- 7 Afbryder
- 8 Kranpunkt / kranøje
- 9 Visningsinstrument
- 10 Lås på sugehoved
- 11 Finstøvfiltret
- 12 Sænk håndtaget på opsamlingsbeholderen
- 13 Tilbehørsholder
- 14 Styringshjul med stopbremse

## Ibrugtagning

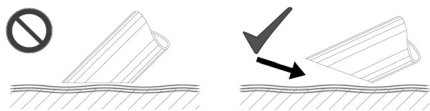
### Figurer, se omslaget

- Stil apparatet i arbejdspositionen, sørg for at sikre med stopbremsen om nødvendigt.
  - Sørg for, at sugehovedet er sat rigtigt på.
- Figur **A**
- Sæt sugeslangen ind i sugeslangens tilslutning.
  - Sæt det ønskede tilbehør på sugeslangen.

## Betjening

### Figurer, se omslaget

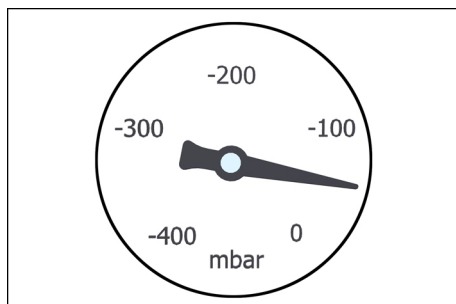
- Sæt netstikket i en stikdåse.
- Figur **B**
- Tænd apparatet på kontakten
  - Begynd med at suge.



**Bemærk:** Hvis der opsuges væske, skal tilbehøret kun dyppes halvt i, for stadig at suge nok luft med ind.

## Visningsinstrument

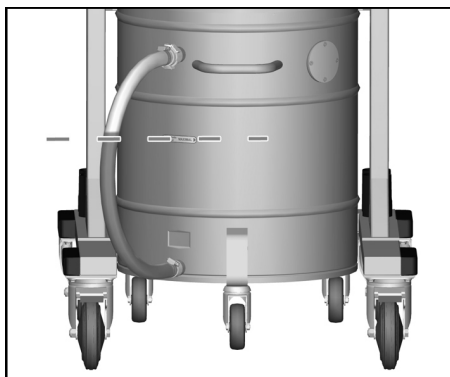
På visningsinstrumentet kan undertrykket aflæses.



- Rens filtret ved et undertryk på under 100 mbar eller udskift det.

Se kapitel "Udskift finstøvfiltret".

## Kontroller påfyldningsindikatoren



**Bemærk:** Den røde markering på aftapningsslangen viser det maks. tilladte påfyldningsniveau.

## Tømme væskebeholderen

- Sluk apparatet og afbryd det fra strømmen.

Figur **C**

- Sænk væskebeholderen vha. håndtagene
- Træk væskebeholderen ud af maskinen vha. skubbebøjlen.

**Bemærk:** En opsamlingsbeholder på hjul må ikke bevæges med en gaffeltruck eller kran.

Figur **C**

- Tag aftapningsslangen på øverste slan-gekobling af.
- Hold aftapningsslangen over en egnet beholder og tøm indholdet heri.
- Indholdet bortskaffes iht. gældende lovgivning eller genanvendes.

### Rens væskebeholderen

**Bemærk:** Da kølesmøremidlerne er på vandbasis, kan der opstå bakterielle kimer. Ved fjernelse bæres egnet beskyttelsesudstyr.

- Tøm væskebeholderen.
- Fjern aflejringerne fra beholderen.
- Bortskaf aflejringerne ifølge de lokale forskrifter.

### Fjern sugehovedet

#### △ **FORSIGTIG**

*Fare for person- og materialeskader! Sugehovedet er meget tungt og kan ikke tages af med håndkraft.*

Figur 

- Sluk apparatet og afbryd det fra strømmen.
- Åbn låsen på sugehovedet.
- Fastgør et egnet løftegrej på kranøjet.
- Løft sugehovedet med kranen, og læg det til side.

#### △ **FORSIGTIG**

*Fare for person- og materialeskader! Løft kun sugehovedet, ikke hele apparatet.*

#### △ **FARE**

*Fare for personskader hvis maskinen vælter.*

- Tag hensyn til de lokale forskrifter og sikkerhedsanvisninger til forebyggelse af ulykker.
- Før hver løftning skal hejseværktøjet kontrolleres for skader.
- Før hver løftning skal hejseværktøjet kontrolleres for skader.
- Løft kun smudsbeholderen i de dertil beregnede kranøjer.
- Løfteanordningen skal sikres imod utilsigtet udhængning af lasten.
- Anordningen må kun transporteres med kranen af personer, som er trænet i kranens betjening.
- Personer må ikke stå under lasterne.

- Hold øje med at der ikke befinder sig personer i kranens fareområde.
- Maskinen må ikke hænge på kranen uden opsyn.

## Ud-af-drifttagning

- Sluk apparatet med tænd/slukkkontakten.
- Tøm og rens beholderen.
- Fjern tilbehøret og skyl det igennem ved behov, og tør det bagefter.

**Bemærk:** Sugerens tømmer efter hver anvendelse og tørres ved åben beholder.

## Transport

#### △ **FORSIGTIG**

*Fare for person- og materialeskader! Hold øje med maskinens vægt ved transporten.*

- Ved transport i biler skal renseren fastspændes i.h.t. gældende love.

## Opbevaring

#### △ **FORSIGTIG**

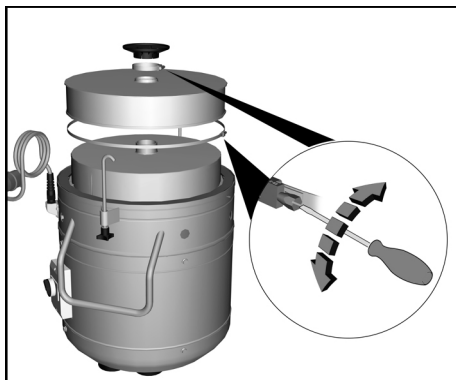
*Fare for person- og materialeskader! Hold øje med maskinens vægt ved opbevaring.*

Denne maskine må kun opbevares indendørs.

## Pleje og vedligeholdelse

- Maskinen og tilbehøret skal skylles med frisk væske og tørres i regelmæssige intervaller.
- For at undgå kimer og bakterier må væsker ikke forblive i maskinen.
- Ved længere driftspauser skal dækslet åbnes, så den resterende fugtighed kan slippe ud.

### Udskift finstøvfiltret



- Fjerne sugehovedet.
- Løsn spændebåndenes forskruing.
- Tag den lille skærmpå af.
- Tag filtret af og sæt et nyt på.
- Sæt et nyt filter i.
- Sæt spændebåndene på og skru dem godt fast.

**Bemærk:** Sørg ved montering for, at filtret sættes rigtigt på.

### Hjælp ved fejl

#### ⚠ FARE

Træk netstikket og afbryd maskinen inden der arbejdes på maskinen.

#### ⚠ FARE

Alle kontroller og arbejder på elektriske dele skal gennemføres af en fagmand.

### Motoren (sugeturbin) starter ikke

- Ingen elektrisk spænding.
- Kontroller stikdåsen og strømforsynningens sikring.
- Kontroller strømledningen og maskinens netstik.

### Sugekraften bliver gradvist mindre

- Mundstykke, sugeslange eller sugerør tilstoppet.
- Kontroller, rengør tilbehør.
- Filter tilsmudset.
- Kontroller undertrykket.
- Rens filteret.

### Tømningen af væskebeholderen varer for længe

- Aftapningsslangen er knækket eller tilstoppet.
- Kontroller/rens aftapningsslangen

### Kundeservice

Hvis fejlen ikke kan fjernes skal maskinen kontrolleres fra kundeservice.

### Garanti

I de enkelte lande gælder de af vore forhandlere fastlagte garantibetingelser. Eventuelle fejl på apparatet afhjælpes gratis inden for garantien, såfremt fejlen kan tilskrives en materiale- eller produktionsfejl. Hvis De ønsker at gøre garantien gældende, bedes De henvende Dem til Deres forhandler eller nærmeste kundeservice medbringende kvittering for købet.

### Tilbehør og reservedele

Tilbehøret kommer ikke med maskinen. Afhængigt af anvendelsen skal tilbehøret bestilles separat.

- Der må kun anvendes tilbehør og reservedele, der er godkendt af producenten. Originaltilbehør og -reservedele er en garanti for, at maskinen kan fungere sikkert og uden fejl.
- Yderligere informationen om reservedele finder De under [www.kaercher.com](http://www.kaercher.com) i afsni "Service".



## EU-overensstemmelses- erklæring

Hermed erklærer vi, at den nedenfor nævnte maskine i design og konstruktion og i den af os i handlen bragte udgave overholder de gældende grundlæggende sikkerheds- og sundhedskrav i EF-direktiverne. Ved ændringer af maskinen, der foretages uden forudgående aftale med os, mister denne erklæring sin gyldighed.

**Produkt:** Tørsuger  
**Produkt:** Våd- og tørsuger  
**Type:** 9,982-xxx  
**Type:** 9,983-xxx  
**Type:** 9,985-xxx  
**Type:** 9,986-xxx

### Gældende EF-direktiver

2006/42/EF (+2009/127/EF)  
2004/108/EF

### Anvendte harmoniserede standarder

EN 55014-1: 2006+A1: 2009+A2: 2011  
EN 55014-2: 1997+A1: 2001+A2: 2008  
EN 60335-1  
EN 60335-2-69  
EN 61000-3-2: 2006+A1: 2009+A2: 2009  
EN 61000-3-3: 2013  
EN 61000-3-11: 2000  
EN 62233: 2008

### Anvendte tyske standarder

-

Undertegnede handler på vegne af og med fuldmagt fra ledelsen.



Ledende interessent  
G. Schwarzenbach

Ringler GmbH  
Kärcher Group  
Robert-Bosch-Straße 4-8  
73550 Waldstetten (Germany)

Waldstetten, 2014/10/01

## Tekniske data

		<b>IVR-L 100/30</b>
Netspænding	V	400
Frekvens	Hz	3~50
Effekt	W	3000
Sikring (forsinket)	A	16
Beholderindhold	l	100
Fyldmængde væske	l	80
Luftkapacitet	l/s	87,5
Undertryk	kPa (mbar)	26 (260)
Beskyttelsesklasse	--	I
Kapslingsklasse	--	IPX 4
Sugeslangetilslutning	Indvendig diameter	DN50
Længde x bredde x højde	mm	850x760x1800
Typisk driftsvægt	kg	136
Omgivelsestemperatur	°C	+40
<b>Oplyste værdier ifølge EN 60335-2-69</b>		
Lydtryksniveau $L_{pA}$	dB(A)	68
Usikkerhed $K_{pA}$	dB(A)	2
Hånd-arm vibrationsværdi	m/s <sup>2</sup>	< 2,5
Usikkerhed K	m/s <sup>2</sup>	0,2
<b>Netkabel</b>	<b>H07BQ-F 4x2,5 mm<sup>2</sup> orange</b>	
	Partnr.	Kabellængde
EU	9.979-856.0	7,5 m



Før første gangs bruk av apparatet, les denne originale bruksanvisningen, følg den og oppbevar den for senere bruk eller for overlevering til neste eier.

- Det er tvingende nødvendig å lese sikkerhetsinstruksene nr. 5.956-249 før maskinen settes i drift!
- Hvis bruksanvisningen og sikkerhetsanvisningene ikke følges, kan dette medføre skader på apparatet og fare for brukeren og andre personer.
- Informer straks forhandleren ved transportskader.

## Innholdsfortegnelse

Miljøvern . . . . .	NO	1
Risikotrinn . . . . .	NO	1
Forskriftsmessig bruk . . . . .	NO	2
Symboler på maskinen . . . . .	NO	2
Sikkerhetsanvisninger . . . . .	NO	2
Maskinorganer . . . . .	NO	3
Ta i bruk . . . . .	NO	3
Betjening . . . . .	NO	3
Stans av driften . . . . .	NO	4
Transport . . . . .	NO	4
Lagring . . . . .	NO	4
Pleie og vedlikehold . . . . .	NO	5
Feilretting . . . . .	NO	5
Garanti . . . . .	NO	5
Tilbehør og reservedeler . . . . .	NO	5
EU-samsvarserklæring . . . . .	NO	6
Tekniske data . . . . .	NO	7

## Miljøvern

	Materialet i emballasjen kan resirkuleres. Ikke kast emballasjen i husholdningsavfallet, men lever den inn til resirkulering.
	Gamle apparater inneholder verdifulle materialer som kan resirkuleres. Disse bør leveres inn til gjenvinning. Batterier, olje og lignende stoffer må ikke komme ut i miljøet. Gamle maskiner skal derfor avhendes i egnede innsamlingsystemer.

### Anvisninger om innhold (REACH)

Aktuell informasjon om stoffene i innholdet finner du under:

[www.kaercher.com/REACH](http://www.kaercher.com/REACH)

## Risikotrinn

### ⚠ **FARE**

For en umiddelbar truende fare som kan føre til store personskader eller til død.

### ⚠ **ADVARSEL**

For en mulig farlig situasjon som kan føre til store personskader eller til død.

### ⚠ **FORSIKTIG**

Anvisning om en mulig farlig situasjon som kan føre til mindre personskader.

### **OBS**

Anvisning om en mulig farlig situasjon som kan føre til materielle skader.

## Forskriftsmessig bruk

### ⚠ **ADVARSEL**

Maskinen er ikke egnet til oppsuging av helsefarlig støv.

### **OBS**

Dette apparatet er kun ment for bruk innen-dørs.

- Denne maskinen er egnet for oppsuging av oljeholdige væsker, kjøle-smøremidler og spon.
- Dette apparatet er ment for oppsuging av ikke brennbare og ikke eksplosjonsfarlige væsker.
- Denne maskinen apparatet er egnet for suging av ikke brennbart støv og grov smuss.
- Dette apparatet er egnet for industriell virksomhet.
- En hver annen bruk regnes som ikke-forskriftsmessig bruk.

## Symboler på maskinen



Viser maksimal fyllingsgrad. Se "Kontrollere fyllingsnivåindikator".

### ⚠ **FORSIKTIG**

Fare for personskader og brann ved lekkasje av væske og støv! Tøm maskinen i god tid. Maksimal fyllingsgrad skal ikke overskrides.

## Sikkerhetsanvisninger

### ⚠ **ADVARSEL**

Maskinen er ikke egnet til oppsuging av helsefarlig støv.

### ⚠ **ADVARSEL**

Beskytt apparatet mot regn. Det må ikke oppbevares utendørs.

### **OBS**

Dette apparatet er kun ment for bruk innen-dørs.

- ➔ Ved avsluttet arbeide skal apparatet slås av og støpdelet trekkes ut.
- ➔ Ikke sug uten finstøvfiler eller med skadet finstøvfiler, maskinen kan da ta skade.

### I nødtilfelle

- ➔ I nødtilfeller (f. eks. hvis man har sugd opp brennbare materialer, ved kortslutning eller andre elektriske feil) må apparatet slås av og nettstøpselet trekkes ut.

### Elektrisk tilkobling

Maskinen må kun tilkobles strømuttak som er installert av en elektromontør, i henhold til IEC 60364.

Se typeskilt og tekniske data for tilkoblingsverdier.

Bruk av skjøteledning er ikke tillatt.

### ⚠ **FARE**

Fare for skade, fare for elektrisk støt. Elektriske tilkoblingsledninger må ikke skades ved at den kjøres over, klemmes, strekkes eller lignende. Beskytt kabler mot sterk varme, olje og skarpe kanter.

Strømtilkoblingsledning for apparatet må kontrolleres for skader før hver bruk. Ikke bruk apparat med skadet kabel. Skadet kabel må skiftes av autorisert elektriker.

### ⚠ **FORSIKTIG**

Maksimalt tillatt nettimpedans på det elektriske tilkoblingspunktet (se tekniske data) skal ikke overskrides.

Dersom det er uklarerheter om nettimpedansen på tilkoblingspunktet ditt, vennligst kontakt strømleverandøren for informasjon.

## Maskinorganer

### Figur se omslagsside

- 1 Avtappingslange
- 2 Væskebeholder
- 3 Skyvebøyle
- 4 Sugelangetilkobling
- 5 Prellplate
- 6 Nettledning
- 7 Apparatbryter
- 8 Kranpunkt / Kranøye
- 9 Indikatorinstrument
- 10 Låsing sugehode
- 11 Finstøvfilter
- 12 Senk hendelen på samlebeholderen
- 13 ZubehöTilbehørsholder
- 14 Styrerulle med holdebremse

## Ta i bruk

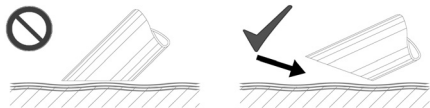
### Figur se omslagsside

- Sett maskinen i arbeidsstilling, og sett om nødvendig på parkeringsbremsen.
- Pass på at sugehodet er satt på korrekt. Figur **A**
- Sett sugeslangen inn i sugelangetilkoblingen.
- Sett på ønsket tilbehør på sugeslangen.

## Betjening

### Figur se omslagsside

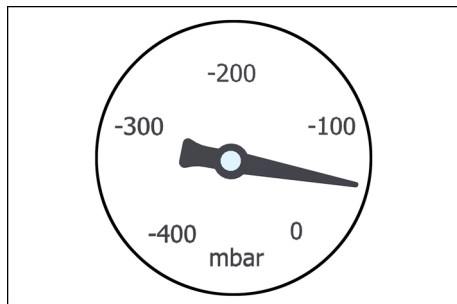
- Sett støpselet i stikkontakten.
- Figur **B**
- Koble inn apparatet med apparatbryteren
  - Start sugingen.



**Merknad:** Ved suging av væsker, før tilbehøret bare halveis ned i væsken, for å sørge for tilstrekkelig luft til innsugingen.

## Indikatorinstrument

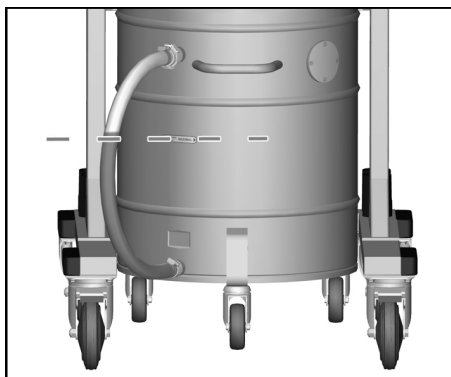
På indikatorinstrumentet kan det oppnådde undertrykket avleses.



- Filteret skal rengjøres eller skiftes ved undertrykk lavere enn 100 mbar.

Se kapittelet "Skifte finstøvfilter".

## Kontrollere fyllingsnivåindikator



**Merknad:** Den røde markeringen på tappeslangen viser maksimal tillatt fyllingsnivå.

## Tømme væskebeholder

- Slå av maskinen og trekk støpselet ut av stikkontakten.

Figur **C**

- Senk væskebeholderen med hendelen.
- Trekk væskebeholderen ut av apparatet med skyvebøylene

**Merknad:** Beveg samlebeholderen på løperullene, ikke med gaffeltrukk eller kran. Figur **C**

- Koble tappeslangen fra øvre slangekobling.

- Senk tappeslangen over en passende oppsamlingstank og tapp av innholdet.
- Kast innholdet i henhold til gjeldende regler, eller send til gjenbruk.

### Rengjøre væskebeholderen

**Merknad:** På grunn av vannbaserte kjølesmøremidler kan det oppstå bakteriell forurensning. Brukeren må bruke egnet vernetøy.

- Tømme væskebeholder.
- Fjern avleiringer fra beholderen.
- Sørg for avhending av avleiringene i henhold til gjeldende forskrifter.

### Ta av sugehode

#### ⚠ **FORSIKTIG**

*Fare for personskader og materielle skader! Sugehodet er svært tungt og kan ikke tas av for hånd.*

Figur **D**

- Slå av maskinen og trekk støpselet ut av stikkontakten.
- Åpne låsingen på sugehodet.
- Fest egnet løfteutstyr til krankroken.
- Løft sugehodet med kran og legg det til side.

#### ⚠ **FORSIKTIG**

*Fare for personskader og materielle skader! Løft bare sugehodet, ikke hele apparatet.*

#### ⚠ **FARE**

*Fare for skader på grunn av maskin som faller ned.*

- Lokale forskrifter for ulykkesforebygging og sikkerhetsanvisningene skal følges.
- Før hver transport med kran skal innretningen kontrolleres for skader.
- Før hver løfting skal løfteutstyret kontrolleres for skader.
- Løft smussbeholderen kun i de angitte kranøyene.
- Sikre løfteinnretning mot utilsiktet opphenging av lasten.
- Innretningen må bare transporteres med kranen av personer som er undervist i betjening av kranen.
- Ikke stå under lasten.

- Pass på at personer ikke oppholder seg i kranens faresone.
- La ikke maskinen henge på kranen uten oppsyn.

### Stans av driften

- Slå av maskinen ved hjelp av PÅ/AV bryteren.
- Tøm og rengjør beholderen.
- Tilbehør demonteres og skylles og tørkes ved behov.

**Merk:** Tøm sugereren etter hver bruk og la den tørke med åpen beholder.

### Transport

#### ⚠ **FORSIKTIG**

*Fare for personskader og materielle skader! Pass på vekten av apparatet ved transport.*

- Ved transport i kjøretøyer skal apparatet sikres mot å skli eller velte etter de til enhver tid gjeldende regler.

### Lagring

#### ⚠ **FORSIKTIG**

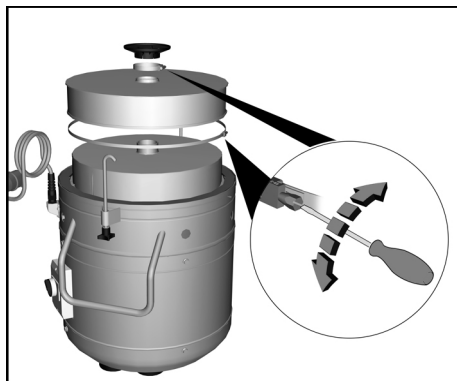
*Fare for personskader og materielle skader! Pass på vekten av apparatet ved lagring.*

Dette apparatet skal kun lagres innendørs.

## Pleie og vedlikehold

- Skyll apparat og tilbehør med ren væske med jevne mellomrom og la de tørke.
- For å unngå smittestoffer, ikke la det være væske igjen i apparatet.
- Ved lengre driftspauser, åpne lokket for å fjerne rester av fuktighet

## Skifte finstøvfiler



- Ta av sugehode.
- Løsne skruefestet på festeringen.
- Ta av den lille beskyttelsesplaten.
- Ta av filteret og skift det ut.
- Sett inn nytt filter.
- Sett på festeringen og skru den godt fast.

**Merknad:** Ved montering, pass på at filteret settes inn korrekt.

## Feilretting

### ⚠ FARE

*Før alt arbeide på apparatet skal apparatet slås av og strømkabelen trekkes ut.*

### ⚠ FARE

*Alle kontroller og arbeider på elektriske deler må utføres av en fagperson.*

## Motoren (sugeturbinen) starter ikke

- Får ikke strøm.
- Kontroller stikkontakt og sikring på strømforsyningen.
- Kontroller strømkabel og støpsel på apparatet.

## Sugekraften avtar gradvis

- Munnstykke, sugeslange eller forlengelsesrør tilstoppet.
- Kontroller, rengjør tilbehør.
- Filter tilsmusset.
- Kontroller undertrykket.
- Rengjør filter.

## Tømming av væskebeholder tar lang tid

- Avtappingslange i klem eller tilstoppet.
- Kontroller/rengjør tappeslangen.

## Kundetjeneste

**Dersom feilen ikke kan rettes opp, må apparatet kontrolleres av kundeservice.**

## Garanti

Vår ansvarlige salgsorganisasjon for det enkelte land har utgitt garantibetingelsene som gjelder i det aktuelle landet. Eventuelle feil på maskinen blir reparert gratis i garantitiden dersom disse kan føres tilbake til material- eller produksjonsfeil. Ved behov for garantireparasjoner, vennligst henvend deg med kjøpskvitteringen til din forhandler eller nærmeste autoriserte kundeservice.

## Tilbehør og reservedeler

Det er ikke inkludert noe tilbehør i leveransen. Tilbehøret må bestilles separat alt etter bruk.

- Det er kun tillatt å anvende tilbehør og reservedeler som er godkjent av produsenten. Originalt tilbehør og originale reservedeler garanterer for sikker og problemfri drift av apparatet.
- Mer informasjon om reservedeler finner du under [www.kaercher.com](http://www.kaercher.com) i området Service.

## EU-samsvarserklæring

Vi erklærer hermed at maskinen angitt nedenfor oppfyller de grunnleggende sikkerhets- og helsekravene i de relevante EF-direktivene, med hensyn til både design, konstruksjon og type markedsført av oss. Ved endringer på maskinen som er utført uten vårt samtykke, mister denne erklæringen sin gyldighet.

**Produkt:** Tørrsuger  
**Produkt:** Våt- og tørrsuger  
**Type:** 9.982-xxx  
**Type:** 9.983-xxx  
**Type:** 9.985-xxx  
**Type:** 9.986-xxx

### Relevante EU-direktiver

2006/42/EF (+2009/127/EF)  
2004/108/EF

### Anvendte overensstemmende normer

EN 55014-1: 2006+A1: 2009+A2: 2011  
EN 55014-2: 1997+A1: 2001+A2: 2008  
EN 60335-1  
EN 60335-2-69  
EN 61000-3-2: 2006+A1: 2009+A2: 2009  
EN 61000-3-3: 2013  
EN 61000-3-11: 2000  
EN 62233: 2008

### Anvendte nasjonale normer

-

De undertegnede handler på oppdrag fra, og med fullmakt fra selskapsledelsen.



Administrerende direktør / Partner  
G. Schwarzenbach

Ringler GmbH  
Kärcher Group  
Robert-Bosch-Straße 4-8  
73550 Waldstetten (Tyskland)

Winnenden, 2014/10/01



## Tekniske data

		<b>IVR-L 100/30</b>
Nettspenning	V	400
Frekvens	Hz	3~50
Effekt	W	3000
Sikringer (trege)	A	16
Beholderinnhold	l	100
Fyllingsmengde væske	l	80
Luftmengde	l/s	87,5
Undertrykk	kPa (mbar)	26 (260)
Beskyttelsesklasse	--	I
Beskyttelsestype	--	IPX 4
Sugeslangetilkobling	Diameter	DN50
Lengde x bredde x høyde	mm	850x760x1800
Typisk driftsvekt	kg	136
Omgivelsestemperatur	°C	+40
<b>Registrerte verdier etter EN 60335-2-69</b>		
Støytrykksnivå $L_{pA}$	dB(A)	68
Usikkerhet $K_{pA}$	dB(A)	2
Hånd-arm vibrasjonsverdi	m/s <sup>2</sup>	< 2,5
Usikkerhet K	m/s <sup>2</sup>	0,2
<b>Nettledning</b>	H07BQ-F 4x2,5 mm <sup>2</sup> oransje	
	Best.nr.	Kabellengde
EU	9.979-856.0	7,5 m



Läs bruksanvisning i original innan aggregatet används första gången, följ anvisningarna och spara drifts-anvisningen för framtida behov, eller för nästa ägare.

- Före första ibruktagning måste Säkerhetsanvisningar nr. 5.956-249 läsas!
- Om bruksanvisningen och säkerhetsanvisningarna inte följs kan apparaten skadas och faror uppstå för användaren och andra personer.
- Informera inköpsstället omgående vid transportskador.

## Innehållsförteckning

Miljöskydd . . . . .	SV	1
Riskenivåer . . . . .	SV	1
Ändamålsenlig användning . . .	SV	2
Symboler på aggregatet . . . . .	SV	2
Säkerhetsanvisningar . . . . .	SV	2
Aggregatelement . . . . .	SV	2
Idrifttagning . . . . .	SV	3
Handhavande . . . . .	SV	3
Ta ur drift . . . . .	SV	4
Transport . . . . .	SV	4
Förvaring . . . . .	SV	4
Skötsel och underhåll . . . . .	SV	4
Åtgärder vid störningar . . . . .	SV	5
Garanti . . . . .	SV	5
Tillbehör och reservdelar . . . .	SV	5
Försäkran om EU-överensstämmelse . . . . .	SV	6
Tekniska data . . . . .	SV	7

## Miljöskydd

	Emballagematerialen kan återvinnas. Kasta inte emballaget i hushållssoporna utan lämna det till återvinning.
	Kasserade apparater innehåller återvinningsbart material som bör gå till återvinning. Batterier, olja och liknande ämnen får inte komma ut i miljön. Överlämna skrotade aggregat till ett lämpligt återvinningssystem.

## Upplysningar om ingredienser (REACH)

Aktuell information om ingredienser finns på:

[www.kaercher.com/REACH](http://www.kaercher.com/REACH)

## Riskenivåer

### ⚠ **FARA**

*För en omedelbart överhängande fara som kan leda till svåra skador eller döden.*

### ⚠ **VARNING**

*För en möjlig farlig situation som kan leda till svåra skador eller döden.*

### ⚠ **FÖRSIKTIGHET**

*Varnar om en möjliga farlig situation som kan leda till lättare personskador.*

### **OBSERVERA**

*Varnar om en möjliga farlig situation som kan leda till materiella skador.*

## Ändamålsenlig användning

### ⚠ **VARNING**

Maskinen är inte lämplig för uppsugning av hälsovådligt damm.

### **OBSERVERA**

Denna maskin är endast avsedd för användning inomhus.

- Denna maskin är avsedd för uppsugning av vätskor som innehåller olja, kylsmörjmedel och spån.
- Denna maskin är avsedd för uppsugning av icke brännbara och ej explosionsfarliga vätskor.
- Detta aggregat är avsett för att suga bort ej brännbart stoft och grov smuts.
- Detta aggregat är avsett för industriell användning.
- All annan användning betraktas som otillåten.

## Symboler på aggregatet

Flüssigkeits-  
Füllstand **MAXIMAL** ▶

Visar den maximala nivån. Se "Kontrollera nivåvisning".

### ⚠ **FÖRSIKTIGHET**

Risk för personskador och materiella skador vid utträngande vätska och stoft. Töm apparaten i rätt tid. Den maximala nivån får inte överskridas.

## Säkerhetsanvisningar

### ⚠ **VARNING**

Maskinen är inte lämplig för uppsugning av hälsovådligt damm.

### ⚠ **VARNING**

Skydda maskinen från regn. Får inte förvaras utomhus.

### **OBSERVERA**

Denna maskin är endast avsedd för användning inomhus.

- ➔ Stäng av apparaten och dra ur elkontakten när arbetet avslutas.
- ➔ Sug aldrig utan eller med skadat finstofffilter. Då kan maskinen skadas.

## I nödfall

- ➔ Stäng av apparaten och dra ur elkontakten vid nödsituation (t.ex. vid insugning av brännbara material, vid kortslutning eller andra elfel).

## Elanslutning

Maskinen får endast anslutas till ett nätuttag som installerats av elektriker enligt IEC 60364.

Anslutningsvärde, se Tekniska data och typskylten.

Det är inte tillåtet att använda förlängningskabel.

### ⚠ **FARA**

Risk för elektrisk stöt. Elektriska anslutningskablar får inte skadas genom att bli överkörda eller genom klämning, ryckning eller liknande. Skydda kablar från värme, olja och vassa kanter.

Kontrollera att aggregatets nätkabel är felfri före varje användning. Använd inte aggregat med skadad kabel. Låt elektriker byta ut skadad kabel.

### ⚠ **FÖRSIKTIGHET**

Maximalt tillåten nätimpedans på den elektriska anslutningspunkten (se Tekniska data) får inte överskridas.

Vid oklarheter rörande nätimpedansen på ditt anslutningsställe bör du ta kontakt med ditt energiföretag.

## Aggregatelement

Bild, se på omslagssidan

- 1 Tömnings slang
- 2 Vätskebehållare
- 3 Skjuthandtag
- 4 Sugslangsanslutning
- 5 Stötplåt
- 6 Nätkabel
- 7 Huvudreglage
- 8 Kranpunkt/kranögla
- 9 Indikeringsinstrument
- 10 Låsning sughuvud
- 11 Findammfilter
- 12 Sänk ner uppsamlingsbehållarens spak.
- 13 Tillbehörshållare
- 14 Styrhjul med parkeringsbroms

## Idrifttagning

### Bild, se på omslagssidan

- Ställ apparaten i arbetsläge och säkra den vid behov med parkeringsbromsar.
- Kontrollera att sughuvudet har satts på korrekt.

### Bild A

- Anslut sugslangen till sugslangsfästet.
- Montera önskat tillbehör på sugslangen.

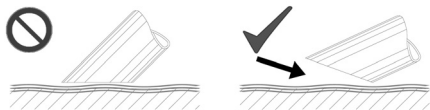
## Handhavande

### Bild, se på omslagssidan

- Anslut nätkontakt till vägguttag.

### Bild B

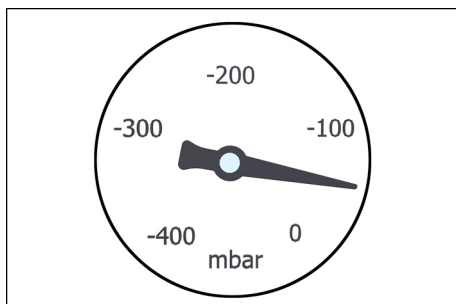
- Starta maskinen med startknappen.
- Påbörja sugningen.



**Anmärkning:** Vid sugning av vätskor får tillbehör bara sänkas ner till hälften så att det transporteras med tillräckligt med luft.

## Indikeringsinstrument

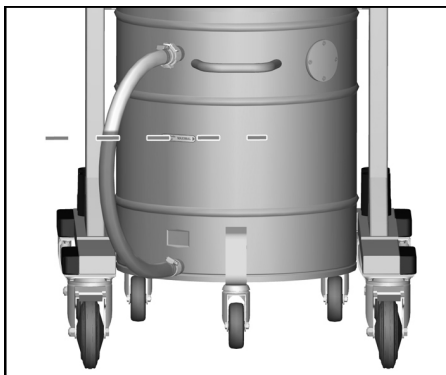
Du kan läsa av det genererade undertryck-  
et på visningsinstrumentet.



- Rengör filtret vid ett undertryck på mindre än 100 mbar eller byt ut det.

Se kapitlet "Byta finstofffilter".

## Kontrollera nivåvisningen



**Anmärkning:** Den röda markeringen på avtappningsslangen visar den maximalt tillåtna nivån.

## Tömning av vätskebehållare

- Stäng av produkten och skilj den från nätet.

### Bild C

- Sänk ner vätskebehållarna med spakarna.
- Dra ut vätskebehållarna ur apparaten med påskjutningsbygeln

**Anmärkning:** Förflytta uppsamlingsbehållaren på löprullarna och inte med en truck eller kran.

### Bild D

- Skilj avtappningsslangen vid den övre slangkopplingen.
- Håll avtappningsslangen över en lämplig uppsamlingsanordning och tappa ur innehållet.
- Avfallshanterera eller återanvänd innehållet enligt gällande lagregler.

## Rengör vätskebehållaren

**Anmärkning:** På grund av vattenbaserade kylsmörjmedel kan bakterier uppstå. Bär lämplig skyddsklädsel när du avlägsnar avlagringarna.

- Töm vätskebehållaren.
- Avlägsna avlagringar från behållaren.
- Avfallshanterera avlagringar enligt gällande föreskrifter.

## Tag bort sughuvudet

### ⚠ **FÖRSIKTIGHET**

*Risk för personskada och materiell skada! Sughuvudet är mycket tungt och kan inte tas av för hand.*

#### Bild

- Stäng av produkten och skilj den från nätet.
- Öppna spärren på sughuvudet.
- Fäst ett lämpligt lyftdon i kranöglan.
- Lyft sughuvudet med en kran och lägg det åt sidan.

### ⚠ **FÖRSIKTIGHET**

*Risk för personskada och materiell skada! Lyft bara sughuvudet och inte hela maskinen.*

### ⚠ **FARA**

*Skaderisk om maskinen faller ner.*

- Beakta lokala arbetarskyddsföreskrifter och säkerhetsanvisningar.
- Kontrollera innan varje lyft om anordningen är skadad.
- Kontrollera innan varje lyft om lyftanordningen är skadad.
- Smutsbehållaren får bara lyftas i den avsedda kranöglorna.
- Säkra lyftanordningen så att den inte oavsiktligt kan haka ur.
- Endast personer som har instruerats om hur kranen hanteras, får transportera anordningen maskinen med en kran.
- Stå ej under den hängande lasten.
- Var noga med att inga personer uppehåller sig i kranens riskområde.
- Låt inte maskinen hänga i kranen utan uppsikt.

## Ta ur drift

- Stäng av apparaten med till/från reglaget.
- Töm och rengör behållare.
- Montera bort tillbehör, skölj och torka vid behov.

**Observera:** Töm maskinen efter varje användning och låt den torka med behållaren öppen.

## Transport

### ⚠ **FÖRSIKTIGHET**

*Risk för person och egendomsskada! Observera vid transport maskinens vikt.*

- Vid transport i fordon ska maskinen säkras enligt respektive gällande bestämmelser så den inte kan tippa eller glida.

## Förvaring

### ⚠ **FÖRSIKTIGHET**

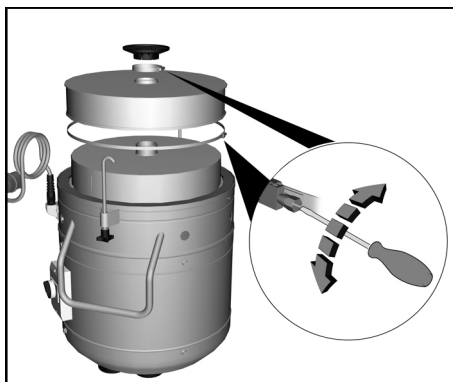
*Risk för person och egendomsskada! Observera maskinens vikt vid lagring.*

Denna maskin får endast lagras inomhus.

## Skötsel och underhåll

- Spola regelbundet maskinen och tillbehören med frisk vätska och låt alla delar torka.
- För att undvika bakteriebildning får inte vätskor lämnas i maskinen.
- Under längre driftsuppehåll, öppna lock för att låta restfuktighet fördunsta.

## Byta findammfilter



- Tag bort sughuvud.
- Lossa spännringarnas förskruvning.
- Ta av lilla kollisionsplattan.
- Ta av och byt filter.
- Sätt i ett nytt filter.
- Sätt på spännringar och skruva fast dem.

**Anmärkning:** Kontrollera vid inmonteringen att filtret sätts i korrekt.

## Åtgärder vid störningar

### ⚠ FARA

Stäng alltid av aggregatet och lossa nätkontakten innan arbeten på aggregatet utförs.

### ⚠ FARA

Låt en expert utföra alla kontroller och arbeten på elektriska delar.

### Motorn (sugturbin) startar inte

- Ingen elektrisk spänning.
- Kontrollera eluttaget och strömförsörjningens säkring.
- Kontrollera apparatens nätkabel och nätkontakt.

### Sugkraften är för låg

- Stopp i munstycke, sugslang eller sugrör.
- Kontrollera, rengör tillbehör.
- Filter nedsmutsat.
- Kontrollera undertryck.
- Rengör filtret.

### Tömningen av vätskebehållaren tar lång tid

- Tömningsslang klämd eller tilltäppt.
- Kontrollera/rengör avtappningsslangen

### Kundservice

**Kan störningen inte åtgärdas måste apparaten kontrolleras av kundservice.**

## Garanti

I respektive land gäller de garantivillkor som publicerats av våra auktoriserade distributörer. Eventuella fel på aggregatet repareras utan kostnad under förutsättning att det orsakats av ett material- eller tillverkningsfel. I frågor som gäller garantin ska du vända dig med kvitto till inköpsstället eller närmaste auktoriserade serviceverkstad.

## Tillbehör och reservdelar

Inget tillbehör ingår i leveransen. Tillbehöret måste beställas separat beroende av användning.

- Endast av tillverkaren godkända tillbehör och reservdelar får användas. Original-tillbehör och original-reservdelar garanterar att apparaten kan användas säkert och utan störning.
- Ytterligare information om reservdelar hittas under service på [www.kaercher.com](http://www.kaercher.com).

## Försäkran om EU- överensstämmelse

Härmed försäkras vi att nedanstående be-  
tecknade maskin i ändamål och konstruk-  
tion samt i den av oss levererade versionen  
motsvarar EU-direktivens tillämpliga grund-  
läggande säkerhets- och hälsokrav. Vid  
ändringar på maskinen som inte har god-  
känts av oss blir denna överensstämmelse-  
förklaring ogiltig.

**Produkt:** Torrsug  
**Produkt:** Våt- och torrdammsugare  
**Typ:** 9.982-xxx  
**Typ:** 9.983-xxx  
**Typ:** 9.985-xxx  
**Typ:** 9.986-xxx

### Tillämpliga EU-direktiv

2006/42/EG (+2009/127/EG)  
2004/108/EG

### Tillämpade harmoniserade normer

EN 55014-1: 2006+A1: 2009+A2: 2011  
EN 55014-2: 1997+A1: 2001+A2: 2008  
EN 60335-1  
EN 60335-2-69  
EN 61000-3-2: 2006+A1: 2009+A2: 2009  
EN 61000-3-3: 2013  
EN 61000-3-11: 2000  
EN 62233: 2008

### Tillämpade nationella normer

-

Undertecknade agerar på order av och  
med fullmakt från företagsledningen.



Verkställande direktör och delägare  
G. Schwarzenbach

Ringler GmbH  
Kärcher Group  
Robert-Bosch-Straße 4-8  
73550 Waldstetten (Germany)

Waldstetten, 2014/10/01

## Tekniska data

		<b>IVR-L 100/30</b>
Nätspänning	V	400
Frekvens	Hz	3~50
Effekt	W	3000
Säkringar (tröga)	A	16
Behållarvolym	l	100
Påfyllningsmängd vätska	l	80
Luftmängd	l/s	87,5
Undertryck	kPa (mbar)	26 (260)
Skyddsklass	--	I
Skydd	--	IPX 4
Sugslangsanslutning	Märkvidd	DN50
Längd x Bredd x Höjd	mm	850x760x1800
Typisk driftvikt	kg	136
Omgivande temperatur	°C	+40
<b>Beräknade värden enligt EN 60335-2-69</b>		
Ljudtrycksnivå $L_{pA}$	dB(A)	68
Osäkerhet $K_{pA}$	dB(A)	2
Hand-Arm Vibrationsvärde	m/s <sup>2</sup>	< 2,5
Osäkerhet K	m/s <sup>2</sup>	0,2
<b>Nätkabel</b>	<b>H07BQ-F 4x2,5 mm<sup>2</sup> orange</b>	
	Artikelnr.	Kabellängd
EU	9 979-856.0	7,5 m





Lue tämä alkuperäisiä ohjeita ennen laitteesi käyttämistä, säilytä käyttöohje myöhempiä käyttöä tai mahdollista myöhempiä omistajaa varten.

- Turvaohje nro 5.956-249 on ehdottomasti luettava ennen laitteen ensimmäistä käyttökertaa!
- Käyttöohjeen ja turvaohjeiden huomiotta jättäminen voi aiheuttaa vaurioita laitteeseen ja vaaroja käyttäjälle ja muille henkilöille.
- Jos havaitset kuljetusvaurioita, ota välittömästi yhteys jälleenmyyjään.

## Sisällysluettelo

Ympäristönsuojelu . . . . .	FI	1
Vaarallisuusasteet . . . . .	FI	1
Käyttötarkoitus . . . . .	FI	2
Laitteessa olevat symbolit . . . . .	FI	2
Turvaohjeet . . . . .	FI	2
Laitteen osat . . . . .	FI	3
Käyttöönotto . . . . .	FI	3
Käyttö . . . . .	FI	3
Käytön lopettaminen . . . . .	FI	4
Kuljetus . . . . .	FI	4
Säilytys . . . . .	FI	4
Hoito ja huolto . . . . .	FI	5
Häiriöapu . . . . .	FI	5
Takuu . . . . .	FI	5
Varusteet ja varaosat . . . . .	FI	5
EU-standardinmukaisuus-stodistus . . . . .	FI	6
Tekniset tiedot . . . . .	FI	7

## Ympäristönsuojelu

	Pakkausmateriaalit ovat kierrätettäviä. Älä käsittele pakkauksia kotitalousjätteenä, vaan toimita ne jätteiden kierrätykseen.
	Käytetyt laitteet sisältävät arvokkaita kierrätettäviä materiaaleja, jotka tulisi toimittaa kierrätykseen. Paristoja, öljyjä ja samankaltaisia aineita ei saa päästää ympäristöön. Tästä syystä toimitta kuluneet laitteet asianmukaisiin keräyspisteisiin.

**Huomautuksia materiaaleista (REACH)**  
Ajantasaisia tietoja ainesosista löytyy osoitteesta:

[www.kaercher.com/REACH](http://www.kaercher.com/REACH)

## Vaarallisuusasteet

### ⚠ **VAARA**

*Välittömästi uhkaava vaara, joka aiheuttaa vakavan ruumiinvamman tai johtaa kuolemaan.*

### ⚠ **VAROITUS**

*Mahdollisesti vaarallinen tilanne, joka voi aiheuttaa vakavan ruumiinvamman tai voi johtaa kuolemaan.*

### ⚠ **VARO**

*Huomautus mahdollisesta vaarallisesta tilanteesta, joka voi aiheuttaa vähäisiä vammoja.*

### **HUOMIO**

*Huomautus mahdollisesta vaarallisesta tilanteesta, joka voi aiheuttaa aineellisia vahinkoja.*

## Käyttötarkoitus

### ⚠ **VAROITUS**

*Laite ei sovellu terveydelle haitallisten pölyjen imurointiin.*

### **HUOMIO**

*Tämä laite on tarkoitettu käytettäväksi vain sisätiloissa.*

- Tämä laite soveltuu öljypitoisten nesteiden, jäähdytysvoiteluaineiden ja lastujen imuroimiseen.
- Tämä laite on tarkoitettu ei palavien ja ei räjähdysvaarallisten nesteiden imurointiin.
- Tämä laite soveltuu palamattoman pölyn ja karkean lian imuroimiseen.
- Tämä laite soveltuu teollisuuskäyttöön.
- Kaikenlainen muu käyttö on epäasianmukaista.

## Laitteessa olevat symbolit

Flüssigkeits-  
Füllstand **MAXIMAL** ▶

Näyttää maksimin täyttötason.

Katso „Täyttötasonäytön tarkastaminen“.

### ⚠ **VARO**

*Ulostulevat nesteet ja pölyt aiheuttavat loukkaantumis- ja vaurioitumisvaaran. Tyhjä jennä laite ajoissa. Maksimia täyttötasoa ei saa ylittää.*

## Turvaohjeet

### ⚠ **VAROITUS**

*Laite ei sovellu terveydelle haitallisten pölyjen imurointiin.*

### ⚠ **VAROITUS**

*Suojaa laite sateelta. Älä säilytä laitetta ulkona.*

### **HUOMIO**

*Tämä laite on tarkoitettu käytettäväksi vain sisätiloissa.*

- Kytke laite pois päältä ja vedä virtapistoke irti, kun lopetat laitteen käytön.
- Älä koskaan imuroi ilman suodatinta tai vaurioituneen hienopölysuodattimen kanssa, laite saattaa muuten vaurioitua.

## Hätätapauksessa

- Hätätapauksessa (esim. palavien materiaalien imemisen, oikosulun tai muun sähkövian yhteydessä) laite on kytkettävä pois päältä ja vedettävä virtapistoke irti.

## Sähköliitäntä

Laitteen liittäminen on sallittu ainoastaan sähköliitäntään, joka on sähköasentajan toimesta asennettu IEC 60364:n mukaisesti.

Katso liitäntäarvot teknisistä tiedoista ja tyyppikilvestä.

Jatkokaapelin käyttäminen ei ole sallittua.

### ⚠ **VAARA**

*Sähköiskunvaara. Sähköliitäntäjohtoja ei saa vaurioittaa ajamalla niiden yli, puristamalla tai kiskomalla niitä tai muulla tavalla. Suojaa kaapelit kuumuudelta, öljyllä ja teräviltä reunoilta.*

*Tarkasta ennen jokaista käyttökertaa, ettei laitteen verkkojohto ole vahingoittunut. Laitetta ei saa käyttää, jos verkkojohto on vahingoittunut. Anna sähköalan ammattilaisen vaihtaa vaurioitunut verkkojohto.*

### ⚠ **VARO**

*Sähköliitäntän suurinta sallittua verkko-  
vastusta ei saa ylittää (katso tekniset tiedot).*

Jos ilmenee epäselvyyksiä koskien verkko-  
liitäntäsi käytettävissä olevaa verkkovastusta, ota yhteys energiansyöttöyhtiösi.

## Laitteen osat

### Kuva, katso kansilehti

- 1 Poistoletku
- 2 Nestesäiliö
- 3 Työntökahva
- 4 Imuletkuliitäntä
- 5 Suojapelti
- 6 Verkkokaapeli
- 7 Laitekytkin
- 8 Nostopiste / nostosilmukka
- 9 Näyttölaite
- 10 Imupään lukitus
- 11 Hienopölysuodatin
- 12 Koontisäiliön vivun alaslasku
- 13 Varustepidike
- 14 Ohjauksurullat ja seisontajarru

## Käyttöönotto

### Kuva, katso kansilehti

- Aseta laite toiminta-asentoon ja varmista laite tarvittaessa seisontajarruilla.
- Varmista, että imupää on asetettu oikein paikoilleen.

### Kuva

- Työnnä imuletku imuletkuliitäntään.
- Aseta haluttu lisävaruste imuletkun päähän.

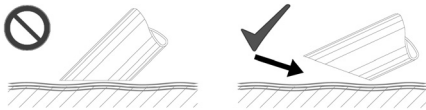
## Käyttö

### Kuva, katso kansilehti

- Liitä virtapistoke pistorasiaan.

### Kuva

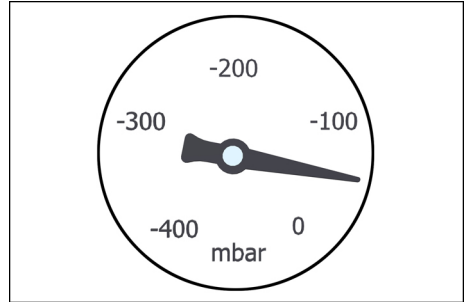
- Laitteen kytkeminen päälle laitekytkimellä
- Aloita imuroiminen.



**Huomautus:** Nesteitä imuroitaessa, upota varustesuulake vain puoliksi nesteeseen, jotta mukana tulee imuroitua riittävästi ilmaa.

## Näyttölaite

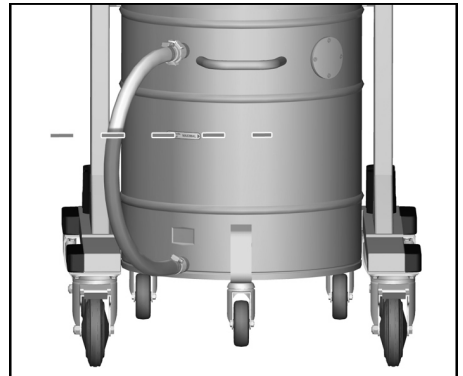
Näyttölaitteesta voi lukea tuotetun alipaineen.



- Puhdista tai vaihda suodatin, kun alipaine on alle 100 mbar.

*Katso lukua "Hienopölysuodattimen vaihtaminen".*

## Täyttötasonäytön tarkastaminen



**Huomautus:** Tyhjennysletkussa oleva punainen merkintä näyttää maksimin sallitun täyttötason.

## Nestesäiliön tyhjentäminen

- Kytke laite pois päältä ja irrota sähköverkosta.

### Kuva

- Nestesäiliön laskeminen vivuilla
- Nestesäiliön vetäminen työntösangasta ulos laitteesta

**Huomautus:** Siirrä koontisäiliötä kulkurullilla, ei trukilla tai nosturilla.

### Kuva

- Irrota tyhjennysletku ylemmästä letkukannattimesta.
- Pidä tyhjennysletkua soveltuvan keruulaitteen yläpuolella ja tyhjennä sisältö.
- Hävitä tyhjennetty neste lakisäätteisten määräysten mukaisesti tai käytä neste uudelleen.

### Nestesäiliön puhdistaminen

**Huomautus:** Vesiperusteisista jäähdytysvoiteluaineista johtuen, bakteerit voivat aiheuttaa laitteen saastumista. Käytä kerrostumia poistaessa soveliasta suojavaatetusta.

- Tyhjennä nestesäiliö.
- Poista kerrostumat säiliöstä.
- Hävitä kerrostuma-ainekset olevien määräysten mukaisesti.

### Imupään poistaminen

#### △ VARO

*Loukkaantumis- ja vaurioitumisvaara! Imupää on erittäin raskas ja sitä ei voi käsin poistaa.*

Kuva 

- Kytke laite pois päältä ja irrota sähköverkosta.
- Avaa imupään lukitus.
- Kiinnitä soveltuva nostolaite nosturisilmukkaan.
- Nosta imupää nosturilla ja aseta sivulle.

#### △ VARO

*Loukkaantumis- ja vaurioitumisvaara! Nosta vain imupää, ei koko laitetta.*

#### △ VAARA

*Laitteen putoamisesta aiheutuva loukkaantumisvaara.*

- Noudata paikallisia tapaturmantorjuntamääräyksiä ja turvaohjeita.
- Tarkasta laite vaurioiden varalta ennen jokaista nostamista.
- Tarkasta nostolaite vaurioiden varalta ennen jokaista nostamista.
- Nosta roskasäiliötä vain tarkoitukseen varatuista nostosilmukoista.
- Varmista nostolaite kuorman tahattoman irtoamisen varalta.

- Laitetta saavat siirtää nosturia käyttäen vain sellaiset henkilöt, jotka ovat saaneet opastuksen nosturin käyttämiseen.
- Älä koskaan seiso kuorman alla.
- Huolehdi siitä, että nosturin vaara-alueella ei ole henkilöitä.
- Älä jätä laitetta riippumaan nosturista ilman valvontaa.

### Käytön lopettaminen

- Kytke laite pois päältä päälle/pois päältä -kytkimellä.
- Tyhjennä ja puhdista säiliö.
- Poista varusteet ja huuhtele ne tarvittaessa vedellä ja kuivaa ne.

**Huomautus:** Tyhjennä imuri jokaisen käytön jälkeen ja anna kuivua säiliön ollessa avattuna.

### Kuljetus

#### △ VARO

*Loukkaantumis- ja vahingoittumisvaara! Huomioi kuljetettaessa laitteen paino.*

- Kun kuljetat laitetta ajoneuvoissa, varmista laite liukumisen ja kaatumisen varalta kulloinkin voimassa olevien ohjesääntöjen mukaisesti.

### Säilytys

#### △ VARO

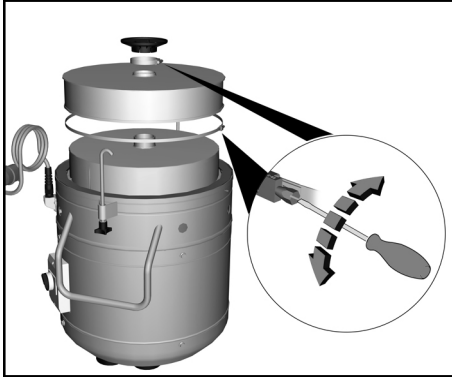
*Loukkaantumis- ja vahingoittumisvaara! Huomioi säilytettäessä laitteen paino.*

Tätä laitetta saa säilyttää vain sisätiloissa.

## Hoito ja huolto

- Huuhtele laite ja varusteet säännöllisin väliajoin puhtaalla nesteellä ja anna kuivua.
- Saastumisen estämiseksi, älä jätä nesteitä laitteeseen.
- Avaa kansi pidempien käyttötaukojen ajaksi, jotta jäännöskosteus pääsee haihtumaan.

## Hienopölysuodattimen vaihtaminen



- Ota imupää pois.
- Löysää kiristysrenkaiden kiristysruuvit.
- Poista pieni törmäyslevy.
- Poista ja vaihda suodatin.
- Aseta uusi suodatin paikalleen.
- Aseta kiristysrenkaat paikoilleen ja kiristä niiden kiristysruuvit.

**Huomautus:** Huomioi paikalleen asetettaessa, että suodatin asetetaan oikein paikalleen.

## Häiriöapu

### ⚠ VAARA

*Virtapistoke on vedettävä irti pistorasiasta ennen kaikkia laitteeseen kohdistuvia töitä.*

### ⚠ VAARA

*Anna asiantuntijan suorittaa kaikki sähköosia koskevat tarkastukset ja työt.*

## Moottori (imaturbiini) ei lähde käyntiin

- Ei sähköjännitettä.
- Tarkasta virransyötön pistorasia ja su-lake.
- Tarkasta laitteen verkkokaapeli ja verk-kopistoke.

## Imukyky vähenee vähitellen

- Suulake, imuletku tai imuputki tukkeutu-nut.
- Tarkasta, puhdista varusteet.
- Suodatin likainen.
- Tarkasta alipaine.
- Puhdista suodatin.

## Nestesäiliön tyhjennys kestää liian kauan

- Poistoletku puserruksissa tai tukossa.
- Tarkasta / puhdista tyhjennysletku.

## Asiakaspalvelu

**Jos häiriötä ei voida poistaa, laite täytyy tarkastuttaa asiakaspalvelussa.**

## Takuu

Kussakin maassa ovat voimassa valtuuttamamme myyntiorganisaation julkaisemat takuuehdot. Materiaali- ja valmistusvirheitä aiheutuvat virheet laitteessa korjaamme takuaikana maksutta. Takuutapauksessa ota yhteys ostotositteen kanssa jälleenmyyjään tai lähimpään valtuutettuun huoltoon.

## Varusteet ja varaosat

Toimitukseen ei kuulu varusteita. Varusteet on tilattava erikseen käyttötarkoituksen perusteella.

- Vain sellaisten lisävarusteiden ja varaosien käyttö on sallittua, jotka valmista- ja on hyväksynyt. Alkuperäiset lisävarusteet ja varaosat takaavat, että laitetta voidaan käyttää turvallisesti ja häiriöttömästi.
- Saat lisätietoja varaosista osoitteesta [www.karcher.fi](http://www.karcher.fi), osiosta Huolto.

## EU-standardinmukaisuus- stodistus

Vakuutamme, että alla mainitut tuotteet vastaavat suunnittelultaan ja rakenteeltaan sekä valmistustavaltaan EU-direktiivien asianomaisia turvallisuus- ja terveystaati-muksia. Jos tuotteeseen/tuotteisiin tehdään muutoksia, joista ei ole sovittu kanssamme, tämä vakuutus ei ole enää voimassa.

**Tuote:** Kuivaimuri  
**Tuote:** Märkä- ja kuivaimuri  
**Tyyppi:** 9.982-xxx  
**Tyyppi:** 9.983-xxx  
**Tyyppi:** 9.985-xxx  
**Tyyppi:** 9.986-xxx

### Yksiselitteiset EU-direktiivit

2006/42/EY (+2009/127/EY)  
2004/108/EY

### Sovelletut harmonisoidut standardit

EN 55014-1: 2006+A1: 2009+A2: 2011  
EN 55014-2: 1997+A1: 2001+A2: 2008  
EN 60335-1  
EN 60335-2-69  
EN 61000-3-2: 2006+A1: 2009+A2: 2009  
EN 61000-3-3: 2013  
EN 61000-3-11: 2000  
EN 62233: 2008

### Sovelletut kansalliset standardit

-

Allekirjoittaneet toimivat yrityksen johdon puolesta ja sen valtuuttamina.



Toimitusjohtajana toimiva yhtiömies  
G. Schwarzenbach

Ringler GmbH  
Kärcher Group  
Robert-Bosch-Straße 4-8  
73550 Waldstetten (Saksa)

Waldstetten, 2014/10/01

## Tekniset tiedot

		IVR-L 100/30
Verkkojännite	V	400
Taajuus	Hz	3~50
Teho	W	3000
Sulake (hidas)	A	16
Säiliön tilavuus	l	100
Täyttömäärä neste	l	80
Ilmamäärä	l/s	87,5
Alipaine	kPa (mbar)	26 (260)
Kotelointiluokka	--	I
Suojatyyppi	--	IPX 4
Imuletkuliitانتä	Nimellissi-sähkälkallsija	DN50
Pituus x leveys x korkeus	mm	850x760x1800
Tyypillinen käyttöpaino	kg	136
Ulkoilman lämpötila	°C	+40
<b>Mitatut arvot EN 60335-2-69 mukaisesti</b>		
Äänenpainetaso $L_{pA}$	dB(A)	68
Epävarmuus $K_{pA}$	dB(A)	2
Käsi-käsivarsi värinäarvo	m/s <sup>2</sup>	< 2,5
Epävarmuus K	m/s <sup>2</sup>	0,2
<b>Verkkokaapeli</b>	H07BQ-F 4x2,5 mm <sup>2</sup> oranssi	
	Osa-nro	Johdon pituus
EU	9.979-856.0	7,5 m



Πριν χρησιμοποιήσετε τη συσκευή σας για πρώτη φορά, διαβάστε αυτές τις πρωτότυπες οδηγίες χρήσης, ενεργήστε σύμφωνα με αυτές και κρατήστε τις για μελλοντική χρήση ή για τον επόμενο ιδιοκτήτη.

- Πριν από την πρώτη χρήση διαβάστε οπωσδήποτε τις υποδείξεις ασφαλείας αρ. 5.956-249!
- Η μη τήρηση των οδηγιών χρήσης, καθώς και των υποδείξεων ασφαλείας, μπορεί να προκαλέσει βλάβες στη συσκευή ή κινδύνους για τον χρήστη ή άλλα άτομα.
- Σε περίπτωση βλαβών κατά τη μεταφορά ειδοποιήστε αμέσως τον αντιπρόσωπό σας.

## Πίνακας περιεχομένων

Προστασία περιβάλλοντος . . .	EL	1
Διαβάθμιση κινδύνων . . . . .	EL	1
Χρήση σύμφωνα με τους κανονισμούς . . . . .	EL	2
Σύμβολα στη συσκευή. . . . .	EL	2
Υποδείξεις ασφαλείας . . . . .	EL	2
Στοιχεία συσκευής. . . . .	EL	3
Έναρξη λειτουργίας. . . . .	EL	3
Χειρισμός . . . . .	EL	3
Απενεργοποίηση. . . . .	EL	4
Μεταφορά . . . . .	EL	5
Αποθήκευση . . . . .	EL	5
Φροντίδα και συντήρηση. . . . .	EL	5
Αντιμετώπιση βλαβών. . . . .	EL	5
Εγγύηση . . . . .	EL	6
Εξαρτήματα και ανταλλακτικά .	EL	6
Δήλωση Συμμόρφωσης των		
E.K. . . . .	EL	6
Τεχνικά χαρακτηριστικά . . . . .	EL	7

## Προστασία περιβάλλοντος

	Τα υλικά συσκευασίας είναι ανακυκλώσιμα. Μην πετάτε τις συσκευασίες στα οικιακά απορρίμματα, αλλά σε ειδικό σύστημα επαναχρησιμοποίησης.
	Οι παλιές συσκευές περιέχουν ανακυκλώσιμα υλικά, τα οποία θα πρέπει να μεταφέρονται σε σύστημα επαναχρησιμοποίησης. Οι μπαταρίες, τα λάδια και παρόμοια υλικά δεν επιτρέπεται να καταλήγουν στο περιβάλλον. Για το λόγο αυτόν η διάθεση παλιών συσκευών πρέπει να γίνεται σε κατάλληλα συστήματα συλλογής.

### Υποδείξεις για τα συστατικά (REACH)

Ενημερωμένες πληροφορίες για τα συστατικά μπορείτε να βρείτε στη διεύθυνση:

[www.kaercher.com/REACH](http://www.kaercher.com/REACH)

## Διαβάθμιση κινδύνων

### ⚠ ΚΙΝΔΥΝΟΣ

Για άμεσα επαπειλούμενο κίνδυνο, ο οποίος μπορεί να οδηγήσει σε σοβαρό τραυματισμό ή θάνατο.

### ⚠ ΠΡΟΕΙΔΟΠΟΙΗΣΗ

Για ενδεχόμενη επικίνδυνη κατάσταση, η οποία μπορεί να οδηγήσει σε σοβαρό τραυματισμό ή θάνατο.

### ⚠ ΠΡΟΣΟΧΗ

Υπόδειξη για μια ενδεχομένως επικίνδυνη κατάσταση, η οποία μπορεί να οδηγήσει σε ελαφρό τραυματισμό.

### ΠΡΟΣΟΧΗ

Υπόδειξη για μια δυναμικά επικίνδυνη κατάσταση, η οποία μπορεί να έχει ως συνέπεια υλικές ζημιές.



## Χρήση σύμφωνα με τους κανονισμούς

### Δ ΠΡΟΕΙΔΟΠΟΙΗΣΗ

Η συσκευή δεν ενδείκνυται για την αναρρόφηση επιβλαβών για την υγεία σκονών.

### ΠΡΟΣΟΧΗ

Η συσκευή αυτή προορίζεται για χρήση αποκλειστικά σε εσωτερικούς χώρους.

- Η συσκευή είναι κατάλληλη για την αναρρόφηση ελαιούχων υγρών, ψυκτικών και λιπαντικών υγρών και γρεζιών.
- Η συσκευή αυτή προορίζεται για αναρρόφηση μη καύσιμων και μη εκρήξιμων υγρών..
- Η συσκευή προορίζεται για την αναρρόφηση μη καύσιμης σκόνης και ογκωδών ρύπων.
- Η συσκευή αυτή είναι κατάλληλη για βιομηχανική χρήση.
- Κάθε είδους διαφορετική χρήση θεωρείται ως μη ενδεδειγμένη.

## Σύμβολα στη συσκευή

Flüssigkeits- Füllstand **MAXIMAL** 

Δείχνει τη μέγιστη στάθμη πλήρωσης. Βλ. "Έλεγχος ένδειξης στάθμης πλήρωσης".

### Δ ΠΡΟΣΟΧΗ

Κίνδυνος τραυματισμού και υλικής βλάβης από εξερχόμενο υγρό και σκόνη! Αδειάστε εγκαίρως τη συσκευή. Δεν πρέπει να υπερβαίνετε τη μέγιστη στάθμη πλήρωσης.

## Υποδείξεις ασφαλείας

### Δ ΠΡΟΕΙΔΟΠΟΙΗΣΗ

Η συσκευή δεν ενδείκνυται για την αναρρόφηση επιβλαβών για την υγεία σκονών.

### Δ ΠΡΟΕΙΔΟΠΟΙΗΣΗ

Προστατέψτε τη συσκευή από τη βροχή. Μην αποθηκεύετε τη συσκευή σε υπαίθριο χώρο.

### ΠΡΟΣΟΧΗ

Η συσκευή αυτή προορίζεται για χρήση αποκλειστικά σε εσωτερικούς χώρους.

- Απενεργοποιήστε τη συσκευή μετά το πέρας της εργασίας και βγάλτε το φιλτράκι από την πρίζα.
- Μην κάνετε ποτέ αναρρόφηση με ελαττωματικό φίλτρο λεπτής σκόνης, επειδή μπορεί να προκληθεί βλάβη στη συσκευή.

## Σε περίπτωση εκτάκτου ανάγκης

- Σε περίπτωση εκτάκτου ανάγκης (π.χ. κατά την απορρόφηση εύφλεκτων υλικών, βραχυκύκλωμα ή άλλη ηλεκτρολογική βλάβη) απενεργοποιήστε τη συσκευή και βγάλτε την από την πρίζα.

## Ηλεκτρική σύνδεση

Η συσκευή πρέπει να συνδεθεί μόνο σε μια ηλεκτρική σύνδεση που έχει εγκατασταθεί από ειδικό ηλεκτρολόγο-εγκαταστάτη κατά το πρότυπο IEC 60364.

Σχετικά με τις τιμές σύνδεσης βλέπε Τεχνικά χαρακτηριστικά και Πινακίδα τύπου. Δεν επιτρέπεται η χρήση καλωδίου προέκτασης.

### Δ ΚΙΝΔΥΝΟΣ

Κίνδυνος ηλεκτροπληξίας. Προσέχετε ώστε τα καλώδια σύνδεσης με το δίκτυο να μην υποστούν φθορές από πατήματα, συνθλίψεις, τραβήγματα ή παρόμοιες αιτίες. Προστατέψτε τα καλώδια από την ζέση, τα λάδια και τις αιχμηρές γωνίες.

Ελέγχετε τους ηλεκτρικούς αγωγούς της συσκευής για βλάβες έπειτα από κάθε χρήση. Μην χρησιμοποιείτε τη συσκευή, εάν το καλώδιο είναι ελαττωματικό. Αναθέστε σε κάποιον ηλεκτρολόγο να αντικαταστήσει το ελαττωματικό καλώδιο.

### Δ ΠΡΟΣΟΧΗ

Δεν επιτρέπεται η υπέρβαση της μέγιστης επιτρεπόμενης αντίστασης δικτύου στο σημείο ηλεκτρικής σύνδεσης (βλ. τεχνικά χαρακτηριστικά).

Εάν δεν είστε βέβαιοι για την αντίσταση δικτύου στο σημείο σύνδεσης, επικοινωνήστε με την εταιρεία ηλεκτροδότησης.

## Στοιχεία συσκευής

Για την εικόνα, βλ. αναδιπλούμενη σελίδα

- 1 Ελαστικός σωλήνας απορροής
- 2 Δοχείο υγρών
- 3 Λαβή μεταφοράς
- 4 Σύνδεση εύκαμπτου σωλήνα αναρρόφησης
- 5 Εκτροπέας
- 6 Καλώδιο τροφοδοσίας
- 7 Διακόπτης συσκευής
- 8 Σημείο ανύψωσης / Κρίκος ανύψωσης
- 9 Όργανο απεικόνισης ενδείξεων
- 10 Ασφάλιση κεφαλής αναρρόφησης
- 11 Φίλτρο λεπτής σκόνης
- 12 Κατέβασμα μοχλού δοχείου συλλογής
- 13 Στήριγμα εξαρτημάτων
- 14 Τροχοί με φρένο ακινητοποίησης

## Έναρξη λειτουργίας

Για την εικόνα, βλ. αναδιπλούμενη σελίδα

- Τοποθετήστε τη συσκευή σε θέση εργασίας και, εάν χρειάζεται, ασφαλίστε την με το φρένο ακινητοποίησης.
- Βεβαιωθείτε ότι η κεφαλή αναρρόφησης είναι σωστά τοποθετημένη.

Εικόνα **A**

- Εισάγετε τον ελαστικό σωλήνα αναρρόφησης στον αντίστοιχο σύνδεσμο.
- Τοποθετήστε τα επιθυμητά εξαρτήματα στον ελαστικό σωλήνα αναρρόφησης.

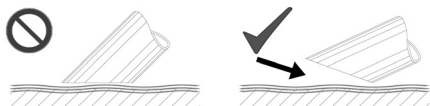
## Χειρισμός

Για την εικόνα, βλ. αναδιπλούμενη σελίδα

- Εισάγετε τον ρευματολήπτη στην πρίζα.

Εικόνα **B**

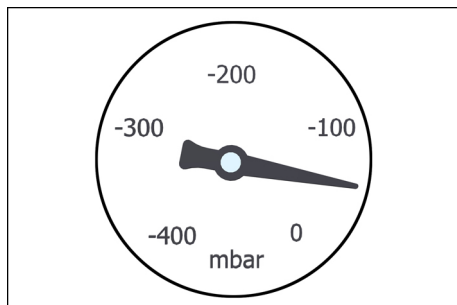
- Ενεργοποίηση της συσκευής από το διακόπτη της
- Ξεκινήστε τη διαδικασία αναρρόφησης.



**Υπόδειξη:** Κατά την αναρρόφηση υγρών, βυθίζετε τα εξαρτήματα μόνο μέχρι στη μέση, για να αντλήσουν αρκετό αέρα.

## Όργανο απεικόνισης ενδείξεων

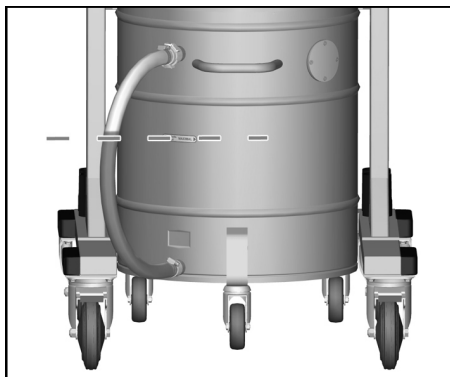
Το όργανο ενδείξεων δείχνει την παραγόμενη υποπίεση.



- Καθαρίστε το φίλτρο με υποπίεση κάτω των 100 mbar ή αντικαταστήστε το.

Βλ. κεφάλαιο "Αντικατάσταση φίλτρου λεπτής σκόνης".

## Έλεγχος της ένδειξης στάθμης πλήρωσης



**Υπόδειξη:** Το κόκκινο σημάδι στον ελαστικό σωλήνα απορροής δείχνει τη μέγιστη επιτρεπόμενη στάθμη πλήρωσης.

## Εκκένωση του δοχείου υγρού

→ Απενεργοποιήστε τη συσκευή και αποσυνδέστε την από το δίκτυο.

Εικόνα **Ε**

→ Κατεβάστε το δοχείο υγρού με τους μοχλούς.

→ Τραβήξτε το δοχείο υγρού έξω από τη συσκευή, κρατώντας το από τη λαβή ώθησης.

**Υπόδειξη:** Μετακινήστε το δοχείο συλλογής πάνω στους τροχίσκους και όχι με περονοφόρο ανυψωτικό ή γερανό.

Εικόνα **Κ**

→ Αποσυνδέστε τον ελαστικό σωλήνα απορροής στον επάνω σύνδεσμο ελαστικού σωλήνα.

→ Κρατήστε τον ελαστικό σωλήνα απορροής πάνω από μια κατάλληλη διάταξη συλλογής και αφήστε να εκρεύσει το περιεχόμενο.

→ Διαθέστε ή επαναχρησιμοποιήστε το περιεχόμενο σύμφωνα με τις νομικές διατάξεις.

## Καθαρισμού του δοχείου υγρού

**Υπόδειξη:** Τα ψυκτικά λιπαντικά με βάση το νερό μπορεί να προκαλέσουν βακτηριακή μόλυνση. Κατά την αφαίρεση χρησιμοποιείτε τον κατάλληλο προστατευτικό ρουχισμό.

→ Εκκενώστε το δοχείο υγρού.

→ Απομακρύνετε τις αποθέσεις το δοχείο.

→ Διαθέστε τις αποθέσεις σύμφωνα με τους ισχύοντες κανονισμούς.

## Αφαίρεση της κεφαλής αναρρόφησης

**⚠ ΠΡΟΣΟΧΗ**

*Κίνδυνος τραυματισμού και βλάβης! Η κεφαλή αναρρόφησης είναι πολύ βαριά και δεν μπορεί να αφαιρεθεί με το χέρι.*

Εικόνα **Δ**

→ Απενεργοποιήστε τη συσκευή και αποσυνδέστε την από το δίκτυο.

→ Ανοίξτε το κλειδί της κεφαλής αναρρόφησης.

→ Στερεώστε το κατάλληλο ανυψωτικό μέσο στον κρίκο γερανού.

→ Ανυψώστε την κεφαλή καθαρισμού με το γερανό και αφήστε τον στο πλάι.

**⚠ ΠΡΟΣΟΧΗ**

*Κίνδυνος τραυματισμού και βλάβης! Ανυψώστε μόνο την κεφαλή αναρρόφησης και όχι ολόκληρη τη συσκευή.*

**⚠ ΚΙΝΔΥΝΟΣ**

*Κίνδυνος τραυματισμού από ενδεχόμενη πτώση της συσκευής.*

- Λάβετε υπόψη τους εθνικούς κανονισμούς πρόληψης ατυχημάτων και τις υποδείξεις ασφαλείας.
- Πριν από την ανύψωση, ελέγχετε πάντα τη διάταξη για ενδεχόμενες βλάβες.
- Πριν από την ανύψωση, ελέγχετε πάντα τα ανυψωτικά μέσα για ενδεχόμενες βλάβες.
- Ανυψώστε το δοχείο ρύπων μόνο από τις προβλεπόμενες σπές σύνδεσης γερανού.
- Ασφαλίστε τη διάταξη ανύψωσης έναντι της ακούσιας αποδέσμευσης του φορτίου.
- Η διάταξη επιτρέπεται να μεταφέρεται με το γερανό μόνο από άτομα, τα οποία έχουν γνώση του χειρισμού του γερανού.
- Μη στέκεστε κάτω από το φορτίο.
- Προσέχετε ώστε να μη βρίσκονται άτομα εντός της επικίνδυνης περιοχής του γερανού.
- Μην αφήνετε ανεπίβλεπτη τη συσκευή να κρέμεται στο γερανό.

## Απενεργοποίηση

→ Απενεργοποιήστε τη συσκευή από το διακόπτη ON/OFF.

→ Αδειάστε και καθαρίστε το δοχείο.

→ Αποσυναρμολογήστε το εξάρτημα και, εάν απαιτείται, ξεπλύνετέ το με νερό και στεγνώστε το.

**Υπόδειξη:** Μετά από κάθε χρήση αδειάστε την ηλεκτρική σκούπα και αφήστε την να στεγνώσει με ανοικτό το δοχείο.

## Μεταφορά

### ⚠ ΠΡΟΣΟΧΗ

Κίνδυνος τραυματισμού και βλάβης! Κατά τη μεταφορά λάβετε υπόψη το βάρος της συσκευής.

- Κατά τη μεταφορά με οχήματα, ασφαλίστε τη συσκευή έναντι ενδεχόμενης ολίσθησης και ανατροπής, σύμφωνα με τις εκάστοτε ισχύουσες κατευθυντήριες οδηγίες.

## Αποθήκευση

### ⚠ ΠΡΟΣΟΧΗ

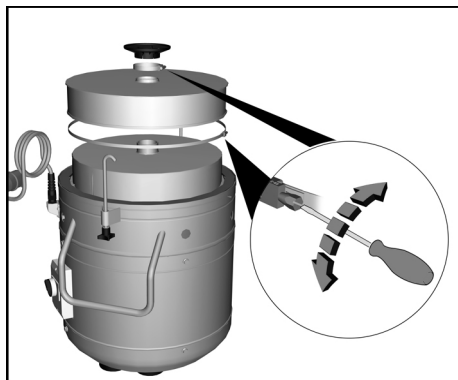
Κίνδυνος τραυματισμού και βλάβης! Κατά την αποθήκευση λάβετε υπόψη το βάρος της συσκευής.

Η συσκευή αυτή μπορεί να αποθηκεύεται μόνο σε εσωτερικούς χώρους.

## Φροντίδα και συντήρηση

- Ξεπλένετε τακτικά τη συσκευή και τα εξαρτήματά της με καθαρό υγρό και αφήνετέ τα να στεγνώσουν.
- Για να αποφύγετε τη μόλυνση, μην αφήνετε υγρά στη συσκευή
- Σε περίπτωση παρατεταμένης αδράνειας, ανοίξτε το καπάκι για να διοχετεύσετε προς τα έξω την υπολειπόμενη υγρασία

## Αντικατάσταση του φίλτρου λεπτής σκόνης



- Αφαιρέστε την κεφαλή αναρρόφησης.
- Χαλαρώστε την κοχλιωτή σύνδεση των δακτυλίων σύσφιξης.

- Αφαιρέστε τη μικρή πλάκα πρόσπτωσης.
- Αφαιρέστε και αντικαταστήστε το φίλτρο.
- Τοποθετήστε το καινούργιο φίλτρο.
- Τοποθετήστε και βιδώστε σφικτά τους δακτυλίους σύσφιξης.

**Υπόδειξη:** Κατά την τοποθέτηση φροντίστε να τοποθετήσετε σωστά το φίλτρο.

## Αντιμετώπιση βλαβών

### ⚠ ΚΙΝΔΥΝΟΣ

Πριν από όλες τις εργασίες στη συσκευή, απενεργοποιήστε τη συσκευή και τραβήξτε το φως από την πρίζα.

### ⚠ ΚΙΝΔΥΝΟΣ

Αναθέστε όλους τους ελέγχους και τις εργασίες σε ηλεκτρικά εξαρτήματα σε εξειδικευμένο ηλεκτρολόγο.

### Ο κινητήρας (στρόβιλος αναρρόφησης) δεν λειτουργεί

- Δεν υπάρχει ηλεκτρική τάση.
- Ελέγξτε την πρίζα και την ασφάλεια της παροχής ρεύματος.
- Ελέγξτε το καλώδιο τροφοδοσίας και το φως της συσκευής.

### Η αναρροφητική ισχύς μειώνεται σταδιακά

- Βουλωμένο ακροφύσιο, ελαστικός σωλήνας αναρρόφησης ή σωλήνας αναρρόφησης.
- Ελέγξτε, καθαρίστε τα εξαρτήματα.
- Το φίλτρο είναι λερωμένο.
- Ελέγξτε την υποπίεση.
- Καθαρίστε το φίλτρο.

### Η εκκένωση του δοχείου υγρού διαρκεί πολύ

- Ο ελαστικός σωλήνας απορροής είναι συμπιεσμένος ή φραγμένος.
- Ελέγξτε / καθαρίστε τον ελαστικό σωλήνα απορροής.

### Υπηρεσία εξυπηρέτησης πελατών

Αν δεν διορθωθεί η βλάβη, πρέπει να γίνει έλεγχος της συσκευής από την υπηρεσία εξυπηρέτησης πελατών.

## Εγγύηση

Σε κάθε χώρα ισχύουν οι όροι εγγύησης που εκδόθηκαν από την αρμόδια εταιρία μας προώθησης πωλήσεων. Αναλαμβάνουμε τη δωρεάν αποκατάσταση οποιασδήποτε βλάβης στη συσκευή σας, εφόσον οφείλεται σε αστοχία υλικού ή κατασκευαστικό σφάλμα, εντός της προθεσμίας που ορίζεται στην εγγύηση. Σε περίπτωση που επιθυμείτε να κάνετε χρήση της εγγύησης, παρακαλούμε απευθυνθείτε με την απόδειξη αγοράς στο κατάστημα από το οποίο προμηθευτήκατε τη συσκευή ή στην πλησιέστερη εξουσιοδοτημένη υπηρεσία τεχνικής εξυπηρέτησης πελατών μας.

## Εξαρτήματα και ανταλλακτικά

Στο παραδοτέο υλικό δεν περιλαμβάνεται κανένα εξάρτημα. Τα εξαρτήματα πρέπει να παραγγελθούν ξεχωριστά ανάλογα με τη χρήση.

- Επιτρέπεται να χρησιμοποιούνται μόνο εξαρτήματα και ανταλλακτικά, τα οποία έχουν την έγκριση του κατασκευαστή. Τα γνήσια αξεσουάρ και ανταλλακτικά παρέχουν την εγγύηση της ασφαλούς και άψογης λειτουργίας της μηχανής.
- Περισσότερες πληροφορίες σχετικά με τα ανταλλακτικά μπορείτε να λάβετε στη διεύθυνση [www.kaercher.com](http://www.kaercher.com), τομέας Εξυπηρέτησης.

## Δήλωση Συμμόρφωσης των Ε.Κ.

Δια της παρούσης δηλώνουμε ότι το μηχανήμα που χαρακτηρίζεται παρακάτω, με βάση τη σχεδίαση και την κατασκευή του, υπό τη μορφή που διατίθεται στην αγορά, πληροί στις σχετικές βασικές απαιτήσεις ασφαλείας και υγιεινής των οδηγιών της ΕΚ. Η παρούσα δήλωση παύει να ισχύει σε περίπτωση τροποποιήσεων του μηχανήματος χωρίς προηγούμενη συνεννόηση μαζί μας.

<b>Προϊόν:</b>	Ηλεκτρική σκούπα ξηρών ρύπων
<b>Προϊόν:</b>	Ηλεκτρική σκούπα υγρής και ξηρής αναρρόφησης
<b>Τύπος:</b>	9.982-xxx
<b>Τύπος:</b>	9.983-xxx
<b>Τύπος:</b>	9.985-xxx
<b>Τύπος:</b>	9.986-xxx

**Σχετικές οδηγίες των Ε.Κ.**  
2006/42/ΕΚ (+2009/127/ΕΚ)  
2004/108/ΕΚ

### Εφαρμοσθέντα εναρμονισμένα πρότυπα

EN 55014–1: 2006+A1: 2009+A2: 2011  
EN 55014–2: 1997+A1: 2001+A2: 2008  
EN 60335–1  
EN 60335–2–69  
EN 61000–3–2: 2006+A1: 2009+A2: 2009  
EN 61000–3–3: 2013  
EN 61000–3–11: 2000  
EN 62233: 2008

### Εφαρμοσθέντα εθνικά πρότυπα

Οι υπογράφοντες ενεργούν με εντολή και κατόπιν εξουσιοδότησης της Γενικής Διεύθυνσης.



Διευθύνων εταίρος  
G. Schwarzenbach

Ringler GmbH  
Kärcher Group  
Robert-Bosch-Straße 4-8  
73550 Waldstetten (Germany)

Waldstetten, 01/10/2014

## Τεχνικά χαρακτηριστικά

		<b>IVR-L 100/30</b>
Τάση ηλεκτρικού δικτύου	V	400
Συχνότητα	Hz	3~50
Ισχύς	W	3000
Ασφάλεια (αδρανής)	A	16
Χωρητικότητα κάδου	l	100
Ποσότητα πλήρωσης υγρού	l	80
Ποσότητα αέρα	l/s	87,5
Υποπίεση	kPa (mbar)	26 (260)
Κατηγορία προστασίας	--	I
Είδος προστασίας	--	IPX 4
Σύνδεση ελαστικού σωλήνα αναρρόφησης	Ονομαστικό μήκος	DN50
Μήκος x Πλάτος x Ύψος	mm	850x760x1800
Τυπικό βάρος λειτουργίας	kg	136
Θερμοκρασία περιβάλλοντος	°C	+40
<b>Μετρούμενες τιμές κατά EN 60335-2-69</b>		
Επιτρεπόμενη στάθμη ηχητικής ισχύος $L_{pA}$	dB(A)	68
Αβεβαιότητα $K_{pA}$	dB(A)	2
Κραδασμοί στο χέρι/στο βραχίονα	m/s <sup>2</sup>	< 2,5
Αβεβαιότητα K	m/s <sup>2</sup>	0,2
<b>Καλώδιο τροφοδοσίας δικτύου</b>	<b>H07BQ-F 4x2,5 mm<sup>2</sup> orange</b>	
	Αριθ. ανταλλ.	Μήκος καλωδίου
EU	9.979-856.0	7,5 m



Cihazın ilk kullanımından önce bu orijinal kullanma kılavuzunu okuyun, bu kılavuza göre davranın ve daha sonra kullanım veya cihazın sonraki sahiplerine vermek için bu kılavuzu saklayın.

- İlk kullanımdan önce, 5.956-249 numaralı güvenlik uyarılarını mutlaka okuyun!
- Kullanım kılavuzunun ve emniyet uyarılarının dikkate alınmaması halinde cihazda hasar, kullanıcıda ve diğer kişilerde tehlike oluşabilir.
- Nakliye hasarlarını hemen yetkili satıcıya bildirin.

## İçindekiler

Çevre koruma . . . . .	TR	1
Tehlike kademeleri . . . . .	TR	1
Kurallara uygun kullanım . . . . .	TR	2
Cihazdaki semboller . . . . .	TR	2
Güvenlik uyarıları . . . . .	TR	2
Cihaz elemanları . . . . .	TR	3
İşletime alma . . . . .	TR	3
Kullanımı . . . . .	TR	3
Kullanım dışında . . . . .	TR	4
Taşıma . . . . .	TR	4
Depolama . . . . .	TR	4
Koruma ve Bakım . . . . .	TR	5
Arızalarda yardım . . . . .	TR	5
Garanti . . . . .	TR	5
Aksesuarlar ve yedek parçalar . . . . .	TR	5
AB uygunluk bildirisi . . . . .	TR	6
Teknik Bilgiler . . . . .	TR	7

## Çevre koruma

	Ambalaj malzemeleri geri dönüştürülebilir. Ambalaj malzemelerini evinizin çöpüne atmak yerine lütfen tekrar kullanılabilirleri yerlere gönderin.
	Eski cihazlarda, yeniden değerlendirme işlemine tabi tutulması gereken değerli geri dönüşüm malzemeleri bulunmaktadır. Aküler, yağ ve benzeri maddeler doğaya ulaşmamalıdır. Bu nedenle eski cihazları lütfen öngörülen toplama sistemleri aracılığıyla imha edin.

**İçindekiler hakkında uyarılar (REACH)**  
İçindekiler hakkında ayrıntılı bilgileri bulabileceğiniz adres:

[www.kaercher.com/REACH](http://www.kaercher.com/REACH)

## Tehlike kademeleri

### ⚠ **TEHLİKE**

*Ağır bedensel yaralanmalar ya da ölüme neden olan direkt bir tehlike için.*

### ⚠ **UYARI**

*Ağır bedensel yaralanmalar ya da ölüme neden olabilecek olası tehlikeli bir durum için.*

### ⚠ **TEDBİR**

*Hafif yaralanmalara neden olabilecek olası tehlikeli bir duruma yönelik uyarı.*

### **DIKKAT**

*Maddi hasarlara neden olabilecek olası tehlikeli bir duruma yönelik uyarı.*

## Kurallara uygun kullanım

### ⚠ UYARI

Cihaz, zararlı tozların emilmesi için uygun değildir.

### DIKKAT

Bu cihaz, sadece iç mekanlarda kullanım için üretilmiştir.

- Bu cihaz, yağ içeren sıvılar, soğutma yapı maddeleri ve talaşların emilmesi için uygundur.
- Bu cihaz, yanıcı olmayan ve patlama tehlikesi bulunmayan sıvıların emilmesi için üretilmiştir.
- Bu cihaz, yanıcı olmayan tozların ve kaba kirlerin süpürülmesi için uygundur.
- Bu cihaz sanayi amaçlı kullanım için uygundur.
- Diğer her türlü kullanımı kurallara uygun olmayan kullanım olarak görülmelidir.

## Cihazdaki semboller

Flüssigkeits- Füllstand **MAXIMAL** ▶

Maksimum doluluk seviyesini gösterir. Bkz. "Doluluk seviyesinin kontrol edilmesi".

### ⚠ TEDBİR

Dışarı çıkan sıvı ve tozlar nedeniyle yaranma ve hasar tehlikesi! Cihazı zamanında boşaltın. Maksimum doluluk seviyesi aşılmamalıdır.

## Güvenlik uyarıları

### ⚠ UYARI

Cihaz, zararlı tozların emilmesi için uygun değildir.

### ⚠ UYARI

Cihazı yağmurdan koruyun. Açık alanda saklamayın.

### DIKKAT

Bu cihaz, sadece iç mekanlarda kullanım için üretilmiştir.

- Çalışmayı tamamladıktan sonra cihazı kapatın ve elektrik fişini çekin.
- İnce toz filtresi olmadan veya hasarlı filtreyle kesinlikle süpürmeyin, aksi takdirde cihaz zarar görebilir.

## Acil durumlarda

- Acil durumlarda ( Örn.:yanıcı maddelerin emilişinde, kısa devrede veya başka elektrik arızalarında) cihazı kapatın ve fişini çekin.

## Elektrik bağlantısı

Cihaz, sadece IEC 60364 uyarınca bir elektrik montörü tarafından yapılması zorunlu olan bir elektrik bağlantısına bağlanmalıdır. Bağlantı değerleri için Bkz. Teknik Özellikler ve Tip Plakası.

Bir uzatma kablosunun kullanılmasına izin verilmemektedir.

### ⚠ TEHLİKE

Elektrik çarpma tehlikesi. Elektrik bağlantı hatlarının üzerinden araçla geçilerek, ezilerek, çekştirilerek ya da benzer nedenlerle zarar görmemesine dikkat edin. Kabloyu ısıdan, yağ ve keskin kenarlardan koruyun. Cihazın elektrik bağlantı hattına her kullanımdan önce hasar kontrolü yapın. Kablo su zarar görmüş bir cihazı çalıştırmayın. Zarar görmüş kabloyu bir elektrik teknisyenine değiştirin.

### ⚠ TEDBİR

Elektrik bağlantı noktasında izin verilen maksimum nominal empedans (Bkz. Teknik Bilgiler) aşılmamalıdır.

Bağlantı noktanızdaki mevcut şebeke empedansı ile ilgili belirsizlikler olması durumunda lütfen enerji tedarik kurumunuzla bağlantı kurun.



## Cihaz elemanları

### Şekil için diğer sayfaya bakın

- 1 Tahliye hortumu
- 2 Sıvı deposu
- 3 itme yayı
- 4 Emme hortumu bağlantısı
- 5 Çarpma sacı
- 6 Elektrik kablosu
- 7 Cihaz şalteri
- 8 Vinç noktası / Vinç yuvası
- 9 Gösterge
- 10 Süpürme kafasının kilidi
- 11 İnce toz filtresi
- 12 Toplama kabını indirme kolu
- 13 Aksesuar tutucusu
- 14 Park freniyle birlikte manevra makaraları

## İşletime alma

### Şekil için diğer sayfaya bakın

- Cihazı çalışma pozisyonuna getirin, gerekirse park frenleri ile emniyete alın.
- Süpürme kafasının kurallara uygun olarak yerleştirilmiş olduğundan emin olun.

### Şekil A

- Emme hortumunu emme hortumu bağlantısına takın.
- İstedığınız aksesuarı emme hortumuna takın.

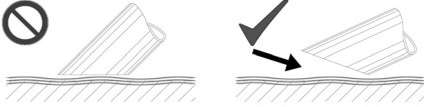
## Kullanımı

### Şekil için diğer sayfaya bakın

- Elektrik fişini prize takın.

### Şekil B

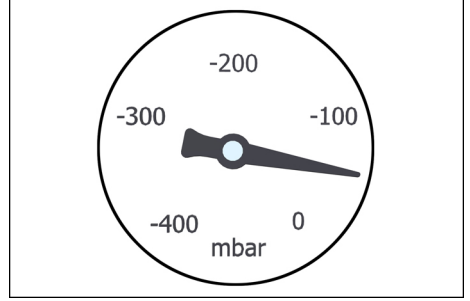
- Cihazın cihaz şalterinden açılması
- Süpürme işlemine başlayın.



**Not:** Sıvıların süpürülmesi sırasında, yeterli havayı birlikte beslemek için sadece yarı derinliğe girin.

## Gösterge

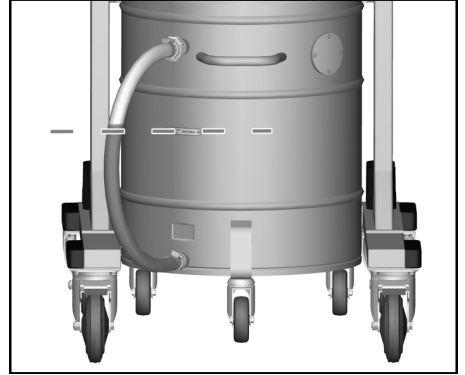
Göstergede, oluşturulan vakum okunabilir.



- 100 mbar altındaki bir vakumda filtreyi temizleyin veya değiştirin.

*Bkz. "İnce toz filtresinin değiştirilmesi" bölümü.*

## Doluluk seviyesinin kontrol edilmesi



**Not:** Boşaltma hortumundaki kırmızı işaret, izin verilen maksimum doluluk seviyesini gösterir.

## Sıvı deposunun boşaltılması

- Cihazı kapatın ve şebekeden ayırın.

### Şekil C

- Sıvı deposunu kollarla indirin.
- Sıvı deposunu itme kolundan tutarak cihazdan çekin.

**Not:** Toplama kabını tekerlekler üzerinde hareket ettirin, bir forklift veya vinçle hareket ettirmeyin.

### Şekil C

- Boşaltma hortumunu üstteki hortum bağlantısından ayırın.
- Boşaltma hortumunu uygun bir toplama tertibatının üzerine tutun ve içeriği boşaltın.
- İçeriği, yasal düzenlemelere göre tasfiye edin veya yeniden kullanın.

### Sıvı deposunun temizlenmesi

**Not:** Su bazlı soğutma yağı maddeleri nedeniyle bakteriler oluşabilir. Temizleme sırasında uygun koruyucu giysi giyin.

- Sıvı deposunu boşaltın.
- Tortuları depodan temizleyin.
- Tortuları geçerli talimatlara göre tasfiye edin.

### Süpürme kafasının çıkartılması

#### ⚠ **TEDBİR**

*Yaralanma ve hasar tehlikesi! Süpürme kafası çok ağırdır ve elle çıkartılamaz.*

Şekil **D**

- Cihazı kapatın ve şebekeden ayırın.
- Süpürme kafasının kilidini açın.
- Uygun kaldırma aracını vinç kancasına sabitleyin.
- Süpürme kafasını vinçle kaldırın ve yana koyun.

#### ⚠ **TEDBİR**

*Yaralanma ve hasar tehlikesi! Sadece süpürme kafasını kaldırın, tüm cihazı kaldırmayın.*

#### ⚠ **TEHLİKE**

*Cihazın düşmesi sonucu yaralanma tehlikesi.*

- Yerel kaza önleme talimatları ve güvenlik uyarılarına uyun.
- Her kaldırma işleminden önce düzeneği hasar açısından kontrol edin.
- Her kaldırma işleminden önce kaldırma aracını hasar açısından kontrol edin.
- Kir deposunu sadece öngörülen vinç kancalarından kaldırın.
- Kaldırma tertibatını yükün istenmeden yerinden çıkmasına karşı emniyete alın.
- Düzenek, sadece vinci kullanma konusunda eğitim almış kişiler görevlendirilerek vinçle taşınmalıdır.
- Yükün altında durmayın.

- Vincin tehlike bölgesinde hiç kimsenin bulunmamasını sağlayın.
- Cihazı gözetimsiz şekilde vinçte asılı bırakmayın.

### Kullanım dışında

- Cihazı Açma/Kapama düğmesi ile kapatın.
- Depoyu boşaltın ve temizleyin.
- Aksesuarları sökün ve gerekirse su ile iyice temizleyip kurutun.

**Not:** Süpürgeyi her kullanımdan sonra boşaltın ve depo açıkken kurutun.

### Taşıma

#### ⚠ **TEDBİR**

*Yaralanma ve hasar tehlikesi! Taşıma sırasında cihazın ağırlığına dikkat edin.*

- Araçlarda taşıma sırasında, cihazı geçerli yönetmeliklere göre kaymaya ve devrilmeye karşı emniyete alın.

### Depolama

#### ⚠ **TEDBİR**

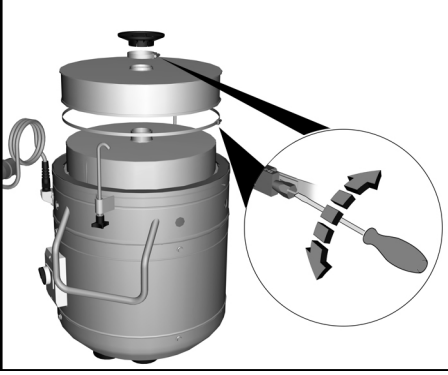
*Yaralanma ve hasar tehlikesi! Depolama sırasında cihazın ağırlığına dikkat edin.*

Bu cihaz sadece iç mekanlarda depolanmalıdır.

## Koruma ve Bakım

- Cihazı ve aksesuarları temiz sıvıyla ve düzenli aralıklarla yıkayın ve kurutun.
- Bakteri oluşmasını önlemek için, sıvıları cihazda bırakmayın.
- Uzun çalışma aralarında, artık nemi boşaltmak için kapağı açık bırakın.

## İnce toz filtresinin değiştirilmesi



- Emme kafasını çıkartın.
- Germe halkalarının vidalı bağlantısını gevşetin.
- Küçük darbe plakasını çıkartın.
- Filtreyi çıkartın ve değiştirin.
- Yeni filtre yerleştirin.
- Germe halkalarını oturtun ve sıkıca vidalayın.

**Not:** Takarken, filtrenin doğru yerleştirilmesine dikkat edin.

## Arızalarda yardım

### ⚠ TEHLİKE

*Cihazdaki tüm çalışmalardan önce cihazı kapatın ve elektrik fişini çekin.*

### ⚠ TEHLİKE

*Elektrik parçalarında yapılacak tüm kontroller ve çalışmalar uzman kişilerce yapılmalıdır.*

## Motoru (Emme türbini) çalışmıyor

- Cihaza elektrik gelmiyor.
- Akım beslemesinin prizini ve sigortasını kontrol edin.
- Cihazın elektrik kablosunu ve elektrik fişini kontrol edin.

## Emme gücü düşmektedir

- Meme, emme hortumu ya da emme borusu tıkanmış.
- Kontrol edin, aksesuarı temizleyin.
- Filtre kirlenmiş.
- Vakumu kontrol edin.
- Filtreyi temizleyin.

## Sıvı deposunun boşaltılması çok uzun sürüyor

- Tahliye hortumu ezilmiş ya da tıkanmış.
- Boşaltma hortumunu kontrol edin / temizleyin.

## Müşteri hizmeti

**Arızanın giderilememesi durumunda, cihaz müşteri hizmetleri tarafından kontrol edilmelidir.**

## Garanti

Her ülkede yetkili distribütörümüz tarafından verilmiş garanti şartları geçerlidir. Garanti süresi içinde cihazınızda oluşan muhtemel hasarları, arızanın kaynağı üretim veya malzeme hatası olduğu sürece ücretsiz olarak karşılıyoruz. Garanti hakkınızdan yararlanmanızı gerektiren bir durum olduğu zaman, ilgili faturanız ile birlikte satıcınıza veya size en yakın yetkili servisimize başvurunuz.

## Aksesuarlar ve yedek parçalar

Teslimat kapsamında hiçbir aksesuar bulunmamaktadır. Aksesuarlar, uygulamaya göre ayrı olarak sipariş edilmelidir.

- Sadece üretici tarafından onaylanmış aksesuar ve yedek parçalar kullanılmalıdır. Orijinal aksesuar ve orijinal yedek parçalar, cihazın güvenli ve arızasız bir biçimde çalışmasının güvencesidir.
- Yedek parçalar hakkında diğer bilgileri, [www.kaercher.com](http://www.kaercher.com) adresindeki Servis bölümünden alabilirsiniz.

## AB uygunluk bildirisi

İşbu belge ile aşağıda tanımlanan makinenin konsepti ve tasarımı ve tarafımızdan piyasaya sürülen modeliyle AB yönetmeliklerinin temel teşkil eden ilgili güvenlik ve sağlık yükümlülüklerine uygun olduğunu bildiririz. Onayımız olmadan cihazda herhangi bir değişiklik yapılması durumunda bu beyan geçerliliğini yitirir.

<b>Ürün:</b>	Kuru süpürge
<b>Ürün:</b>	Kuru ve yaş elektrikli süpürge
<b>Tip:</b>	9.982-xxx
<b>Tip:</b>	9.983-xxx
<b>Tip:</b>	9.985-xxx
<b>Tip:</b>	9.986-xxx

### İlgili AB yönetmelikleri

2006/42/EG (+2009/127/EG)  
2004/108/EG

### Kullanılmış olan uyumlu standartlar

EN 55014-1: 2006+A1: 2009+A2: 2011  
EN 55014-2: 1997+A1: 2001+A2: 2008  
EN 60335-1  
EN 60335-2-69  
EN 61000-3-2: 2006+A1: 2009+A2: 2009  
EN 61000-3-3: 2013  
EN 61000-3-11: 2000  
EN 62233: 2008

### Kullanılmış ulusal standartlar

-

İmzası bulunanlar, işletme yönetimi adına ve işletme yönetimi tarafından verilen vekaletle dayanarak işlem yapar.



Yönetici Ortak  
G. Schwarzenbach

Ringler GmbH  
Kärcher Group  
Robert-Bosch-Straße 4-8  
73550 Waldstetten (Almanya)

Waldstetten, 2014/10/01

## Teknik Bilgiler

		IVR-L 100/30
Şebeke gerilimi	V	400
Frekans	Hz	3~50
Güç	W	3000
Sigorta (gecikmeli)	A	16
Kap içeriği	l	100
Sıvı doldurma miktarı	l	80
Hava miktarı	l/s	87,5
Vakum	kPa (mbar)	26 (260)
Koruma sınıfı	--	I
Koruma şekli	--	IPX 4
Süpürme hortumu bağlantısı	Nominal genişlik	DN50
Uzunluk x Genişlik x Yükseklik	mm	850x760x1800
Tipik çalışma ağırlığı	kg	136
Çevre sıcaklığı	°C	+40
<b>60335-2-69'a göre belirlenen değerler</b>		
Ses basıncı seviyesi $L_{pA}$	dB(A)	68
Güvensizlik $K_{pA}$	dB(A)	2
EI-kol titreşim değeri	$m/s^2$	< 2,5
Güvensizlik K	$m/s^2$	0,2
<b>Elektrik kablosu</b>	H07BQ-F 4x2,5 mm <sup>2</sup> turuncu	
	Parça No.	Kablo uzunluğu
EU	9.979-856.0	7,5 m



Перед первым применением вашего прибора прочитайте

эту оригинальную инструкцию по эксплуатации, после этого действуйте соответственно и сохраните ее для дальнейшего пользования или для следующего владельца.

- Перед первым вводом в эксплуатацию обязательно прочтите указания по технике безопасности № 5.956-249!
- При несоблюдении инструкции и указаний по технике безопасности пылесос может выйти из строя, а для оператора и других лиц возникает риск получения травмы.
- При повреждениях, полученных во время транспортировки, немедленно свяжитесь с продавцом.

## Оглавление

Защита окружающей среды . . . . .	RU	1
Степень опасности . . . . .	RU	1
Использование по назначению . . . . .	RU	2
Символы на приборе . . . . .	RU	2
Указания по технике безопасности . . . . .	RU	2
Элементы прибора . . . . .	RU	3
Начало работы . . . . .	RU	3
Управление . . . . .	RU	3
Вывод из эксплуатации . . . . .	RU	5
Транспортировка . . . . .	RU	5
Хранение . . . . .	RU	5
Уход и техническое обслуживание . . . . .	RU	5
Помощь в случае неполадок . . . . .	RU	5
Гарантия . . . . .	RU	6
Принадлежности и запасные детали . . . . .	RU	6
Заявление о соответствии ЕС . . . . .	RU	7
Технические данные . . . . .	RU	8

## Защита окружающей среды

	Упаковочные материалы пригодны для вторичной переработки. Пожалуйста, не выбрасывайте упаковку вместе с бытовыми отходами, а сдайте ее в один из пунктов приема вторичного сырья.
	Старые приборы содержат ценные перерабатываемые материалы, подлежащие передаче в пункты приемки вторичного сырья. Аккумуляторы, масло и иные подобные материалы не должны попадать в окружающую среду. Поэтому утилизируйте старые приборы через соответствующие системы приемки отходов.

### Инструкции по применению компонентов (REACH)

Актуальные сведения о компонентах приведены на веб-узле по следующему адресу:

[www.kaercher.com/REACH](http://www.kaercher.com/REACH)

## Степень опасности

### **⚠ ОПАСНОСТЬ**

*Для непосредственно грозящей опасности, которая приводит к тяжелым увечьям или к смерти.*

### **⚠ ПРЕДУПРЕЖДЕНИЕ**

*Для возможной потенциально опасной ситуации, которая может привести к тяжелым увечьям или к смерти.*

### **⚠ ОСТОРОЖНО**

*Указание на потенциально опасную ситуацию, которая может привести к получению легких травм.*

### **ВНИМАНИЕ**

*Указание относительно возможной потенциально опасной ситуации, которая может повлечь материальный ущерб.*

## Использование по назначению

### **⚠ ПРЕДУПРЕЖДЕНИЕ**

Прибор не предназначен для сбора вредной для здоровья пыли.

### **ВНИМАНИЕ**

Этот прибор предназначен только для использования внутри помещений.

- Прибор не предназначен для всасывания маслосодержащих, смазывающе-охлаждающих жидкостей и опилок.
- Данный прибор предназначен для всасывания негорючих и взрывобезопасных жидкостей.
- Данное устройство подходит для всасывания негорючей пыли и крупных частиц грязи.
- Данный прибор пригоден для промышленного применения.
- Любое другое применение рассматривается как нецелесообразное.

## Символы на приборе

Flüssigkeits-  
Füllstand

MAXIMAL



Показывает максимальный уровень заполнения. См. «Проверить индикацию уровня заполнения».

### **⚠ ОСТОРОЖНО**

Опасность получения травм и повреждений вследствие утечки жидкости или пыли. Своевременно опорожнять устройство. Нельзя превышать максимальный уровень заполнения.

## Указания по технике безопасности

### **⚠ ПРЕДУПРЕЖДЕНИЕ**

Прибор не предназначен для сбора вредной для здоровья пыли.

### **⚠ ПРЕДУПРЕЖДЕНИЕ**

Защитайте прибор от попадания на него дождя. Не хранить на открытом воздухе.

### **ВНИМАНИЕ**

Этот прибор предназначен только для использования внутри помещений.

- ➔ После завершения работ выключить прибор и вынуть штепсельную вилку.
- ➔ Не производить всасывание без фильтра тонкой очистки или с поврежденным фильтром, иначе можно повредить устройство.

## В случае возникновения аварийной ситуации

- ➔ В экстренных случаях (например, при попадании в прибор горючих веществ, коротком замыкании или прочих сбоях электросистемы) прибор следует выключить, а сетевой шнур вытащить из сети.

## Электрическое подключение

Устройство можно подключать только к элементу электроподключения, исполненному электромонтером в соответствии со стандартом Международной электротехнической комиссии (МЭК) IEC 60364.

Параметры подключения указаны на заводской табличке и в разделе "Технические данные".

Использование удлинителей запрещено.

## ⚠ ОПАСНОСТЬ

Опасность поражения электрическим током. Запрещается повреждение электрических соединительных проводов в результате переезда через них, сдавливания, растяжения и т.п. Кабель защищать от воздействия жары, масел, а также от острых краев.

Перед началом работы с прибором проверить провод подключения к сети на повреждения. Не эксплуатировать прибор с поврежденным кабелем. Заменить поврежденный кабель с помощью специалистов по электрике.

## ⚠ ОСТОРОЖНО

Нельзя превышать максимально допустимый импеданс в точке подключения к электрической сети (см. «Технические характеристики»).

При неясностях в отношении существующего импеданса в точке подключения нужно связаться со своей организацией по энергоснабжению.

## Элементы прибора

### Рисунок см. на обороте

- 1 Сливной шланг
- 2 Резервуар для жидкости
- 3 Ведущая дуга
- 4 Элемент подключения всасывающего шланга
- 5 Перегородка-экран
- 6 Сетевой шнур
- 7 Выключатель аппарата
- 8 Точка расположения крана / крюк с проушиной
- 9 Индикаторный прибор
- 10 Блокировка всасывающей головки
- 11 Фильтр тонкой очистки
- 12 Опустить рычаг сборного контейнера
- 13 Крепление для принадлежностей
- 14 Управляющие ролики со стояночным тормозом

## Начало работы

### Рисунок см. на обороте

- Поставить прибор в рабочую позицию, при необходимости зафиксировать стояночным тормозом.
- Убедиться, что всасывающая головка установлена правильно.

### Рисунок А

- Вставить всасывающий шланг в свой разъем.
- Надеть необходимый аксессуар на всасывающий шланг.

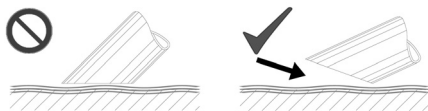
## Управление

### Рисунок см. на обороте

- Вставить сетевую штепсельную вилку в розетку.

### Рисунок В

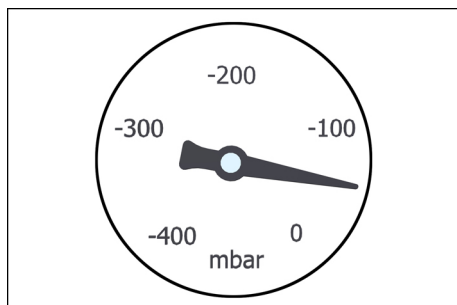
- Включить прибор, нажав на выключатель прибора
- Начать процесс всасывания.



**Примечание:** При всасывании жидкостей погружать оснастку только наполовину, чтобы воздух подавался в достаточном количестве.

## Индикаторный прибор

На индикаторном приборе можно определить значение созданного вакуума.

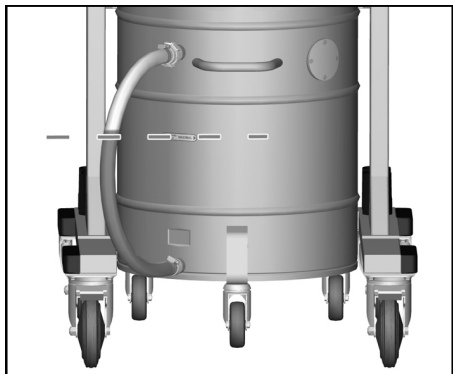


- Если значение вакуума составляет меньше 100 мбар, следует очистить или заменить фильтр.

См. главу «Замена фильтра тонкой очистки».



## Проверка индикации уровня заполнения



**Примечание:** Красная отметка на сливном шланге показывает максимально допустимый уровень заполнения.

## Удалить содержимое из резервуара для жидкости

→ Выключить прибор и отсоединить его от сети.

Рисунок **Е**

- Опустить резервуар для жидкости с помощью рычагов.
- Вытянуть резервуар для жидкости за ручку из устройства

**Примечание:** Сборный контейнер на ходовых роликах нельзя передвигать с помощью вилочного погрузчика или крана.

Рисунок **Ж**

- Отделить сливной шланг у верхней шланговой муфты.
- Сливной шланг держать над подходящим сборником и слить содержимое.
- Утилизировать или повторно использовать содержимое согласно действующим предписаниям.

## Очистка резервуара для жидкости

**Примечание:** Из-за смазочно-охлаждающих жидкостей на основе воды может возникнуть бактериальное инфицирование. При его устранении надевать подходящую защитную одежду.

- Удалить содержимое из резервуара для жидкости.

- Удалить отложения из бака.
- Отложения утилизировать в соответствии с действующими предписаниями.

## Снять всасывающую головку

### ⚠ **ОСТОРОЖНО**

*Опасность получения травм и повреждений! Всасывающая головка прочно установлена и ее невозможно снять руками.*

Рисунок **Д**

- Выключить прибор и отсоединить его от сети.
- Открыть запор всасывающей головки.
- Прикрепить соответствующий подъемный механизм к подъемным проушинам.
- Поднять всасывающую головку с помощью крана и отложить в сторону.

### ⚠ **ОСТОРОЖНО**

*Опасность получения травм и повреждений! Поднимать только всасывающую головку, а не весь прибор.*

### ⚠ **ОПАСНОСТЬ**

*Опасность получения травм при падении устройства.*

- Соблюдать местные предписания по предотвращению несчастных случаев и указания по технике безопасности.
- Перед каждым подъемом установки проверять подъемный механизм на наличие повреждений.
- Перед каждым подъемом установки проверять подъемный механизм на наличие повреждений.
- Поднимать мусорный бак только за предназначенные для этого проушины.
- Оберегать подъемное устройство от случайного отцепления груза.
- Установку разрешается транспортировать с помощью крана только лицам, прошедшим инструктаж по управлению краном.
- Не стоять под грузом.

- При этом обратить внимание на то, чтобы в опасной зоне действия крана не находились люди.
- Не оставлять прибор подвешенным к крану без присмотра.

## Вывод из эксплуатации

- Выключить аппарат выключателем Вкл./Выкл.
- Опорожнить и очистить бак.
- Снять принадлежности и при необходимости прополоскать и высушить.

**Указание:** Опорожнять пылесос после каждого применения и проводить просушку с открытым резервуаром.

## Транспортировка

### ⚠ ОСТОРОЖНО

Опасность получения травм и повреждений! При транспортировке следует обратить внимание на вес устройства.

- При перевозке аппарата в транспортных средствах следует учитывать действующие местные государственные нормы, направленные на защиту от скольжения и опрокидывания.

## Хранение

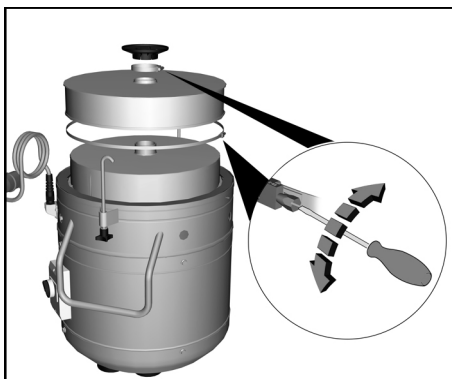
### ⚠ ОСТОРОЖНО

Опасность получения травм и повреждений! При хранении следует обратить внимание на вес устройства. Это устройство разрешается хранить только во внутренних помещениях.

## Уход и техническое обслуживание

- Регулярно промывать прибор и принадлежности свежей водой и высушивать.
- Чтобы избежать инфицирования, не оставлять жидкости в устройстве.
- При длительных перерывах в работе следует оставлять крышку открытой для устранения остаточной влажности

## Замена фильтра тонкой очистки



- Снять всасывающую головку.
- Ослабить винтовое соединение зажимных колец.
- Снять маленькую отражательную пластину.
- Снять фильтр и заменить его.
- Вставить новый фильтр.
- Установить зажимные кольца и крепко привинтить их.

**Примечание:** При монтаже обратить внимание на то, чтобы фильтр был вставлен правильно.

## Помощь в случае неполадок

### ⚠ ОПАСНОСТЬ

Перед проведением любых работ с прибором, выключить прибор и вытянуть штепсельную вилку.

### ⚠ ОПАСНОСТЬ

Все проверки и работы с электрическими частями должны осуществляться специалистом.

## Двигатель (всасывающая турбина) не включается

- Отсутствует электрическое напряжение.
- Проверить штепсельную розетку и предохранитель системы электропитания.
- Проверить сетевой кабель и штепсельную вилку устройства.

### **Всасывающая мощность постепенно снижается**

- Забилась форсунка, всасывающий шланг или всасывающая труба.
- Проверить, очистить принадлежность.
- Фильтр загрязнен.
- Проверить значение вакуума.
- Чистка фильтра.

### **Слишком длительное опорожнение резервуара для жидкости**

- Сливной шланг передавлен или засорен.
- Проверка / очистка сливного шланга

### **Сервисная служба**

**Если неисправность не удается устранить, прибор необходимо отправить на проверку в сервисную службу.**

### **Гарантия**

В каждой стране действуют соответственно гарантийные условия, изданные уполномоченной организацией сбыта нашей продукции в данной стране. Возможные неисправности прибора в течение гарантийного срока мы устраняем бесплатно, если причина заключается в дефектах материалов или ошибках при изготовлении. В случае возникновения претензий в течение гарантийного срока просьба обращаться, имея при себе чек о покупке, в торговую организацию, продавшую вам прибор или в ближайшую уполномоченную службу сервисного обслуживания.

Дата выпуска отображается на заводской табличке в закодированном виде.

При этом отдельные цифры имеют следующее значение::

Пример: 30190

3 год выпуска

0 столетие выпуска

1 десятилетие выпуска

9 вторая цифра месяца выпуска

0 первая цифра месяца выпуска

Таким образом, в данном примере код 30190 означает дату выпуска 09 / (2) 013.

### **Принадлежности и запасные детали**

Принадлежности в объеме поставки не входят. Необходимые в зависимости от предполагаемой работы принадлежности следует заказывать отдельно.

- Разрешается использовать только те принадлежности и запасные части, использование которых было одобрено изготовителем. Использование оригинальных принадлежностей и запчастей гарантирует Вам надежную и бесперебойную работу прибора.
- Дальнейшую информацию о запчастях вы найдете на сайте [www.kaercher.com](http://www.kaercher.com) в разделе Service.

## **Заявление о соответствии ЕС**

Настоящим мы заявляем, что нижеуказанный прибор по своей концепции и конструкции, а также в осуществленном и допущенном нами к продаже исполнении отвечает соответствующим основным требованиям по безопасности и здоровью согласно директивам ЕС. При внесении изменений, не согласованных с нами, данное заявление теряет свою силу.

<b>Продукт</b>	электропылесос для сухой уборки помещений
<b>Продукт</b>	Пылесос для мокрой и сухой чистки
<b>Тип:</b>	9.982-xxx
<b>Тип:</b>	9.983-xxx
<b>Тип:</b>	9.985-xxx
<b>Тип:</b>	9.986-xxx

### **Основные директивы ЕС**

2006/42/ЕС (+2009/127/ЕС)

2004/108/ЕС

### **Примененные гармонизированные нормы**

EN 55014–1: 2006+A1: 2009+A2: 2011

EN 55014–2: 1997+A1: 2001+A2: 2008

EN 60335–1

EN 60335–2–69

EN 61000–3–2: 2006+A1: 2009+A2: 2009

EN 61000–3–3: 2013

EN 61000–3–11: 2000

EN 62233: 2008

### **Примененные внутригосударственные нормы**

-

Нижеподписавшиеся действуют по поручению и уполномочию руководства фирмы.



Член общества, наделённый организационно-распорядительными функциями  
Г. Шварценбах (G. Schwarzenbach)

Ringler GmbH  
Kärcher Group  
Роберт-Бош-Штрассе 4-8  
73550 Вальдштеттен (Waldstetten), Германия

Вальдштеттен, 01.10.2014 г.

## Технические данные

		<b>IVR-L 100/30</b>
Напряжение сети	V	400
Частота	Hz	3~50
Параметры	W	3000
Предохранитель (инертный)	A	16
Емкость бака	l	100
Заправочный объем жидкости	l	80
Количество воздуха	l/s	87,5
Нижнее давление	kPa (mbar)	26 (260)
Класс защиты	--	I
Тип защиты	--	IPX 4
Гнездо для подключения всасывающего шланга	Номинальный диаметр	DN50
Длина x ширина x высота	mm	850x760x1800
Типичный рабочий вес	kg	136
Окружающая температура	°C	+40
<b>Значение установлено согласно стандарту EN 60335-2-69</b>		
Уровень шума дБ <sub>а</sub>	dB(A)	68
Опасность K <sub>ра</sub>	dB(A)	2
Значение вибрации рука-плечо	m/s <sup>2</sup>	< 2,5
Опасность K	m/s <sup>2</sup>	0,2
<b>Сетевой шнур</b>	H07BQ-F 4x2,5 мм <sup>2</sup> оранжевый	
	№ детали	Длина шнура
EU	9.979-856.0	7,5 м



A készülék első használata előtt olvassa el ezt az eredeti használati utasítást, ez alapján járjon el és tartsa meg a későbbi használatra vagy a következő tulajdonos számára.

- Az első üzembevétel előtt mindenképpen olvassa el az 5.956-249 sz. biztonsági utasításokat!
- A gépkönyv és a biztonságtechnikai utasítások be nem tartása esetén a készülék megromolhat és veszélybe kerülhet annak kezelője, illetve más személyek.
- Szállítási sérülések esetén azonnal tájékoztassa a kereskedőt.

## Tartalomjegyzék

Környezetvédelem . . . . .	HU	1
Veszély fokozatok . . . . .	HU	1
Rendeltetésszerű használat . .	HU	2
Szimbólumok a készüléken . .	HU	2
Biztonsági tanácsok . . . . .	HU	2
Készülék elemek . . . . .	HU	3
Üzembevétel . . . . .	HU	3
Használat . . . . .	HU	3
Üzemen kívül helyezés . . . . .	HU	4
Szállítás . . . . .	HU	4
Tárolás . . . . .	HU	4
Ápolás és karbantartás . . . . .	HU	4
Segítség üzemzavar esetén . .	HU	5
Garancia . . . . .	HU	5
Tartozékok és alkatrészek . . .	HU	5
EK konformitási nyilatkozat . . .	HU	6
Műszaki adatok . . . . .	HU	7

## Környezetvédelem

	A csomagolási anyagok újrahasznosíthatók. Kérjük, ne dobja a csomagolást a házi szemétkbe, hanem vigye el egy újrahasznosító helyre.
	A használt készülékek értékes újrahasznosítható anyagokat tartalmaznak, amelyeket újrahasznosító helyen kell elhelyezni. Az elemeknek, olajnak és hasonló anyagoknak nem szabad a környezetbe kerülni. Ezért kérjük, a használt készülékeket megfelelő gyűjtőrendszeren keresztül távolítsa el.

### Megjegyzések a tartalmazott anyagokkal kapcsolatban (REACH)

Aktuális információkat a tartalmazott anyagokkal kapcsolatban a következő címen talál:

[www.kaercher.com/REACH](http://www.kaercher.com/REACH)

## Veszély fokozatok

### ⚠ VESZÉLY

*Azonnal fenyegető veszély, amely súlyos testi sérüléshez vagy halálhoz vezet.*

### ⚠ FIGYELMEZTETÉS

*Esetlegesen veszélyes helyzet, amely súlyos testi sérüléshez vagy halálhoz vezethet.*

### ⚠ VIGYÁZAT

*Figyelmeztetés esetlegesen veszélyes helyzetre, amely könnyű sérüléshez vezethet.*

### FIGYELEM

*Lehetséges veszélyes helyzetre való figyelmeztetés, amely anyagi kárhoz vezethet.*

## Rendeltetészerű használat

### ⚠ FIGYELMEZTETÉS

A készülék nem alkalmas egészségre káros por felszívására.

### FIGYELEM

Ezt a készüléket csak beltéri helyiségben történő használatra tervezték.

- Ez a készülék olajtartalmú folyadékok, hűtő-kenőanyagok és forgács felszívására alkalmas.
- Ez a készülék nem éghető és nem robbanásveszélyes folyadékok felszívására szolgál.
- Ez a készülék nem éghető porok és durva szennyeződés felszívásához alkalmas.
- A készülék csak ipari használatra alkalmas.
- Minden ilyen használat nem rendeltetészerűnek minősül.

## Szimbólumok a készüléken

Flüssigkeits-  
Füllstand

MAXIMAL



A maximális feltöltési szintet jelzi. Lásd „Szintjelző ellenőrzése“.

### ⚠ VIGYÁZAT

Sérülés- és rongálódásveszély kilépő folyadék és por által! A készüléket időben ki kell üríteni. A maximális töltési szintet nem szabad túllépni.

## Biztonsági tanácsok

### ⚠ FIGYELMEZTETÉS

A készülék nem alkalmas egészségre káros por felszívására.

### ⚠ FIGYELMEZTETÉS

A készüléket védje az esőtől. Ne tárolja kültéren.

### FIGYELEM

Ezt a készüléket csak beltéri helyiségben történő használatra tervezték.

- A készüléket a munka befejezése után kapcsolja ki és húzza ki a hálózati csatlakozót.

- Ne porszívózzon finompor szűrő nélkül vagy megrongálódott finompor szűrővel, mivel a készülék egyébként megrongálódhat.

## Vész helyzetben

- Vész helyzetben (pl. éghető anyagok beszívása esetén, rövidzárlat vagy más elektromos hiba esetén) kapcsolja ki a készüléket és húzza ki a hálózati dugót.

## Elektromos csatlakozás

A készüléket csak olyan elektromos csatlakozóhoz szabad csatlakoztatni, amelyet egy elektromos szakember az IEC 60364 szerint kivitelezett.

A csatlakozási értékeket lásd a Műszaki adatoknál és a Típus táblán.

Hosszabbító kábel használata nem megengedett.

### ⚠ VESZÉLY

Sérülésveszély áramütés által. Elektromos csatlakozóvezetékeken nem szabad áthajtani, ezeket nem szabad összenyomni, rángatni vagy hasonló módon megrongálni. A vezetéket óvja melegtől, olajtól és éles sarkoktól.

Minden üzem előtt ellenőrizze, hogy nem sérült-e a készülék hálózati dugós csatlakozóvezetéke. A készüléket sérült kábellel ne helyezze üzembe. A sérült kábelt villamos szakemberrel cseréltesse ki.

### ⚠ VIGYÁZAT

A megengedett maximális hálózati impedanciát az elektromos csatlakozási pontnál (lásd Műszaki adatok) nem szabad túllépni. Amennyiben valami nem világos a csatlakozási pontnál lévő hálózati impedanciával kapcsolatban, akkor kérem, lépjen kapcsolatba az energiellátó vállalattal.

## Készülék elemek

### Az ábrát lásd a borító oldalon

- 1 Leeresztő tömlő
- 2 Folyadéktartály
- 3 Tolókengyel
- 4 Szívótömlő-csatlakozó
- 5 Ütközőlemez
- 6 Hálózati kábel
- 7 Készülékkapcsoló
- 8 Daruval emelés helye / Daru gyűrű
- 9 Kijelzőműszer
- 10 Szívófej zárja
- 11 Finompor szűrő
- 12 Gyűjtőtartály leengedése kar
- 13 Tartozékok tartója
- 14 Kormánygörgő rögzítőfékkel

## Üzembevétel

### Az ábrát lásd a borító oldalon

- A készüléket helyezze munkapozícióba, ha szükséges biztosítsa rögzítőfékkel.
- Győződjön meg róla, hogy a szívófej szabályszerűen van-e felhelyezve.

#### Ábra A

- Dugja be a szívócsövet a szívócső csatlakozásba.
- Helyezze fel a kívánt tartozékot a szívócsőre.

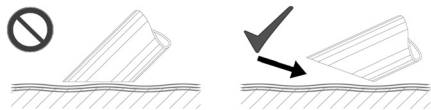
## Használat

### Az ábrát lásd a borító oldalon

- Dugja be a hálózati dugót a dugaljba.

#### Ábra B

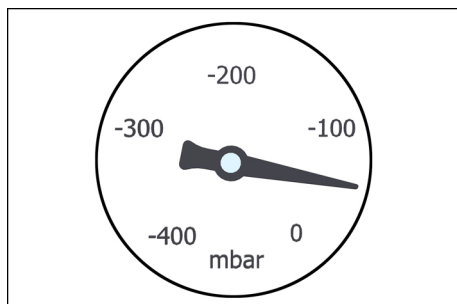
- Készüléket a készülék kapcsolóval bekapcsolni
- Szívást elkezdeni.



**Megjegyzés:** Folyadékok felszívása esetén a tartozékokat csak félig szabad beme-  
ríteni, hogy elegendő levegőt tudjon szállí-  
tani.

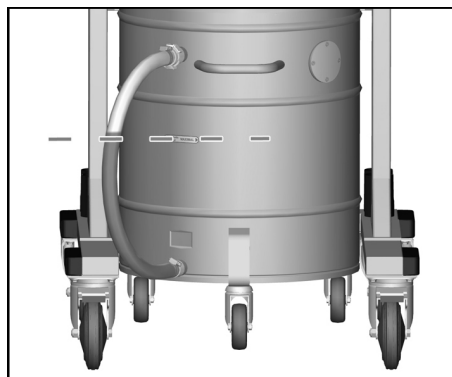
## Kijelzőműszer

A kijelző műszeren lehet leolvasni a termelt nyomáshiányt.



- 100 mbar alatti nyomáshiány esetén a szűrőt tisztítani kell vagy ki kell cserélni. Lásd a „Finompor szűrő cseréje” fejezetet.

## Szintjelző ellenőrzése



**Megjegyzés:** A leeresztő tömlőn a piros jelzés a maximálisan megengedett feltölté-  
si szintet jelzi.

## Folyadéktartály kiürítése

- Kapcsolja ki a készüléket és húzza ki a hálózatból.

#### Ábra C

- A folyadéktartályt a karral leereszteni.
- A folyadéktartályt a tolókengyelnél fogva húzza ki a készülékből.

**Megjegyzés:** A gyűjtőtartályt a futógörgő-  
kön kell mozgatni, nem pedig targoncával  
vagy daruval.

#### Ábra D



- A leeresztő tömlőt a felső tömlő csatlakozónál válassza le.
- A leeresztő tömlőt tartsa egy megfelelő gyűjtőberendezés fölött és engedje le a tartalmát.
- A tartalmat a törvényi előírásoknak megfelelően ártalmatlanítani vagy újrahasznosítani.

### Folyadéktartály tisztítása

**Megjegyzés:** A vizes alapú hűtő-kenőanyag miatt bakteriális fertőzés léphet fel. Eltávolításkor viseljen megfelelő védőruházatot.

- A folyadéktartály ürítése.
- A lerakódásokat a tartályból eltávolítani.
- A lerakódásokat az érvényes előírásoknak megfelelően távolítsa el.

### Szívófej levétele

#### ⚠ VIGYÁZAT

*Sérülés- és rongálódásveszély! A szívófej nagyon nehéz és nem lehet kézzel levenni.*

Ábra 

- Kapcsolja ki a készüléket és húzza ki a hálózatból.
- Nyissa ki a zárat a szívófejen.
- Rögzítsen megfelelő emelőeszközt a daru gyűrűjéhez.
- A szívófejet daruval megemelni és félretenni.

#### ⚠ VIGYÁZAT

*Sérülés- és rongálódásveszély! Csak a szívófejet emelje meg, ne az egész készüléket.*

#### ⚠ VESZÉLY

*Sérülésveszély leeső készülék által.*

- Vegye figyelembe a helyi baleset-megelőzési előírásokat.
- Minden megemelés előtt ellenőrizze, hogy a berendezés nincs-e megrongálódva.
- Minden megemelés előtt ellenőrizze, hogy az emelőeszköz nincs-e megrongálódva.
- A szennytartályt csak a kialakított daru gyűrűknél fogva emelje meg.
- Az emelő berendezést biztosítsa a teher véletlen kioldása ellen.

- A berendezést csak olyan személyek szállíthatják daruval, akiknek a daru kezelését betanították.
- Ne álljon a teher alatt.
- Ügyeljen arra, hogy a daru veszélyterületén ne tartózkodjanak személyek.
- A készüléket ne hagyja felügyelet nélkül a darun függeni.

### Üzemen kívül helyezés

- A készüléket a Be/Ki kapcsolóval kapcsolja ki.
- A tartályt kiüríteni és kitisztítani.
- A tartozékokat leszerelni, szükség esetén kiöblíteni és megszáritani.

**Megjegyzés:** A porszívót minden használat után kiüríteni és nyitott tartállyal száradni hagyni.

### Szállítás

#### ⚠ VIGYÁZAT

*Sérülés- és rongálódásveszély! Szállítás esetén vegye figyelembe a készülék súlyát.*

- Járművel történő szállítás esetén a készüléket az adott irányelveknek megfelelően kell csúszás és borulás ellen biztosítani.

### Tárolás

#### ⚠ VIGYÁZAT

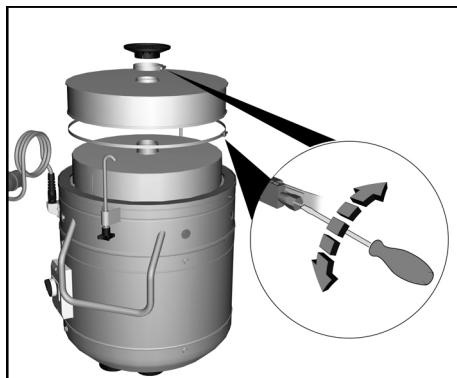
*Sérülés- és rongálódásveszély! Tárolás esetén vegye figyelembe a készülék súlyát.*

Ezt a készüléket csak beltéri helyiségben szabad tárolni.

### Ápolás és karbantartás

- A készüléket és a tartozékokat rendszeres időközönként friss folyadékkal kiöblíteni és száradni hagyni.
- A fertőzés elkerülése érdekében ne hagyjon folyadékot a készülékben
- Hosszabb üzemszünetek esetén nyissa ki a fedelet és a hagyja kiszáradni a maradék nedvességet

## Finompor szűrő cseréje



- ➔ Vegye le a szívófejet.
- ➔ A feszítőgyűrű csavarzatát kioldani.
- ➔ A kis terelőlemezt levenni.
- ➔ A szűrőt levenni és kicserélni.
- ➔ Tegyen be új szűrőt.
- ➔ A feszítőgyűrűket felhelyezni és erősen meghúzni.

**Megjegyzés:** A beszerelésnél ügyelni kell arra, hogy a szűrőt helyesen rakják be.

### Segítség üzemzavar esetén

#### ⚠ **VESZÉLY**

A készüléken történő bármiféle munka előtt kapcsolja ki a készüléket és húzza ki a hálózati csatlakozót.

#### ⚠ **VESZÉLY**

Az elektromos alkatrészek minden ellenőrzését és az ezeken végzett munkát csak szakember végezheti.

### Motor (szívóturbina) nem indul

- Nincs elektromos feszültség.
- ➔ A dugaljat és az áramellátás biztosítékát ellenőrizni.
- ➔ A készülék hálózati kábelét és hálózati csatlakozóját ellenőrizni.

### Szívóerő fokozatosan alábbhagy

- Eltömődött a szívófej, a szívótömlő vagy a szívócső.
- ➔ Ellenőrizze, tisztítsa ki a tartozékokat.
- A szűrő szennyeződött.
- ➔ A nyomáshiányt ellenőrizni.
- ➔ Tisztítsa meg a szűrőt.

## A folyadéktartály kiürítse hosszan tart

- A leeresztő tömlő össze van nyomódva vagy el van záródva.
- ➔ Leeresztő tömlőt ellenőrizni / tisztítani.

## Szerviz

**Ha a hibát nem lehet elhárítani, akkor a készüléket a szervizzel kell ellenőriztetni.**

## Garancia

Minden országban az illetékes forgalmazónk által kiadott garancia feltételek érvényesek. Az esetleges üzemzavarokat az Ön készülékén a garancia lejártáig költségmentesen elhárítjuk, amennyiben anyag- vagy gyártási hiba az oka. Garanciális esetben kérjük, forduljon a vásárlást igazoló bizonylattal kereskedőjéhez vagy a legközelebbi hivatalos szakszervizhez.

## Tartozékok és alkatrészek

A szállítmány nem tartalmaz tartozékokat. A konkrét alkalmazási esettől függően a tartozékokat külön kell megrendelni.

- Csak olyan tartozékokat és alkatrészeket szabad használni, amelyeket a gyártó jóváhagyott. Az eredeti tartozékok és az eredeti alkatrészek biztosítják azt, hogy a készüléket biztonságosan és zavartalanul lehessen üzemeltetni.
- További információkat az alkatrészekről a [www.kaercher.com](http://www.kaercher.com) címen talál a 'Service' oldalakon.

## **EK konformitási nyilatkozat**

Ezennel tanúsítjuk, hogy az alábbiakban megnevezett gép tervezése és építési módja alapján az általunk forgalomba hozott kivitelben megfelel az EK irányelvek vonatkozó, alapvető biztonsági és egészségügyi követelményeinek. A gép jóváhagyásunk nélkül történő módosítása esetén ez a nyilatkozat elveszti érvényességét. A készülék megfelel az EU-ban és Magyarországon (HU) harmonizált szabványoknak.

**Termék:** Száraz porszívó  
**Termék:** Nedves- és szárazporszívó  
**Típus:** 9.982-xxx  
**Típus:** 9.983-xxx  
**Típus:** 9.985-xxx  
**Típus:** 9.986-xxx

### **Vonatkozó európai közösségi irányelvek:**

2006/42/EK (+2009/127/EK)  
2004/108/EK

### **Alkalmazott harmonizált szabványok:**

EN 55014–1: 2006+A1: 2009+A2: 2011  
EN 55014–2: 1997+A1: 2001+A2: 2008  
EN 60335–1  
EN 60335–2–69  
EN 61000–3–2: 2006+A1: 2009+A2: 2009  
EN 61000–3–3: 2013  
EN 61000–3–11: 2000  
EN 62233: 2008

### **Alkalmazott összehangolt normák:**

-

Az aláírók a cégvezetés megbízásából és felhatalmazásával járnak el.



ügyvezető társasági tag  
G. Schwarzenbach

Ringler GmbH  
Kärcher csoport  
Robert-Bosch-Straße 4-8  
73550 Waldstetten (Németország)

Waldstetten, 2014/10/01

## Műszaki adatok

		IVR-L 100/30
Hálózati feszültség	V	400
Frekvencia	Hz	3~50
Teljesítmény	W	3000
Elektromos biztosíték (lomha)	A	16
Tartály úrtartalom	l	100
Folyadék töltési szintje	l	80
Levegő mennyiség	l/s	87,5
Nyomáshiány	kPa (mbar)	26 (260)
Védelmi osztály	--	I
Védelmi fokozat	--	IPX 4
Szívótömlő csatlakozó	Névleges átmérő	DN50
hosszúság x szélesség x magasság	mm	850x760x1800
Tipikus üzemi súly	kg	136
Környezeti hőmérséklet	°C	+40
<b>Az EN 60335-2-69 szerint megállapított értékek</b>		
Hangnyomás szint $L_{pA}$	dB(A)	68
Bizonytalanság $K_{pA}$	dB(A)	2
Kéz-kar vibrációs kibocsátási érték	$m/s^2$	< 2,5
Bizonytalanság K	$m/s^2$	0,2
<b>Hálózati kábel</b>	H07BQ-F 4x2,5 mm <sup>2</sup> narancs	
	Alkatrész szám	Kábelhosszúság
EU	9.979-856.0	7,5 m



Před prvním použitím svého zařízení si přečtěte tento původní návod k používání, řiďte se jím a uložte jej pro pozdější použití nebo pro dalšího majitele.

- Před prvním uvedením do provozu bezpodmínečně čtěte bezpečnostní pokyny č. 5.956-249!
- V případě nedodržování provozních a bezpečnostních pokynů mohou vzniknout škody na přístroji a může dojít k ohrožení osob přístroj obsluhujících i ostatních.
- Při přepravních škodách ihned informujte obchodníka.

## Obsah

Ochrana životního prostředí . .	CS	1
Stupně nebezpečí . . . . .	CS	1
Používání v souladu s určením	CS	2
Symbyly na zařízení . . . . .	CS	2
Bezpečnostní pokyny . . . . .	CS	2
Prvky přístroje . . . . .	CS	3
Uvedení do provozu . . . . .	CS	3
Obsluha . . . . .	CS	3
Zastavení provozu . . . . .	CS	4
Přeprava . . . . .	CS	4
Ukládání . . . . .	CS	4
Ošetřování a údržba . . . . .	CS	5
Pomoc při poruchách . . . . .	CS	5
Záruka . . . . .	CS	5
Příslušenství a náhradní díly . .	CS	5
Prohlášení o shodě pro ES . . .	CS	6
Technické údaje . . . . .	CS	7

## Ochrana životního prostředí

	Obalové materiály jsou recyklovatelné. Obal nezhazujte do domovního odpadu, ale odevzdejte jej k opětovnému využití.
	Přístroj je vyroben z hodnotných recyklovatelných materiálů, které je třeba znovu využít. Baterie, olej a podobné látky se nesmějí dostat do okolního prostředí. Použitá zařízení proto odevzdejte na příslušných sběrných místech.

### Informace o obsažených látkách (REACH)

Aktuální informace o obsažených látkách naleznete na adrese:

[www.kaercher.com/REACH](http://www.kaercher.com/REACH)

## Stupně nebezpečí

### ⚠ **NEBEZPEČÍ**

*Pro bezprostředně hrozící nebezpečí, které vede k těžkým fyzickým zraněním nebo k smrti.*

### ⚠ **VAROVÁNÍ**

*Pro potenciálně nebezpečnou situaci, která by mohla vést k těžkým fyzickým zraněním nebo k smrti.*

### ⚠ **UPOZORNĚNÍ**

*Upozornění na případnou nebezpečnou situaci, která může vést k lehkým fyzickým zraněním.*

### **POZOR**

*Upozornění na potenciálně nebezpečnou situaci, která může mít za následek poškození majetku.*

## Používání v souladu s určením

### ⚠ **VAROVÁNÍ**

Zařízení není vhodné k odsávání prachů škodících zdraví.

### **POZOR**

Tento přístroj je určen pouze k používání ve vnitřních prostorách.

- Toto zařízení je vhodné k vysávání kapalin s obsahem oleje, chladicích maziv a pilin.
- Toto zařízení je určeno k nasávání nehořlavých a nevýbušných tekutin.
- Tento přístroj je vhodný k vysávání nehořlavých prachů a hrubých nečistot.
- Tento přístroj je vhodný k průmyslovému použití.
- Každé jiné použití je považováno za neodborné použití.

## Symbols na zařízení

Flüssigkeits- Füllstand **MAXIMAL** 

Zobrazuje maximální stav naplnění. Viz "Zkontrolujte indikátor stavu naplnění".

### ⚠ **UPOZORNĚNÍ**

Nebezpečí úrazu a nebezpečí poškození při úniku tekutin a prachů! Přístroj včas vyprázdněte. Nesmí být překročeno maximální naplnění.

## Bezpečnostní pokyny

### ⚠ **VAROVÁNÍ**

Zařízení není vhodné k odsávání prachů škodících zdraví.

### ⚠ **VAROVÁNÍ**

Přístroj chraňte před deštěm. Neskladujte venku.

### **POZOR**

Tento přístroj je určen pouze k používání ve vnitřních prostorách.

- ➔ Vypněte přístroj po ukončení prací a vytáhněte síťovou zástrčku.

- ➔ Nikdy nepoužívejte vysavač bez jemného prachového filtru nebo s poškozeným filtrem, protože může dojít k poškození přístroje.

## V nouzi

- ➔ V nouzovém případě (např. při vysání hořlavých materiálů, v případě zkratu nebo jiných elektrických poruch), vypněte přístroj a vytáhněte síťovou zástrčku ze zásuvky.

## Připojení elektrického proudu

Přístroj smí být zapojen jen k takové el. přípojce, která byla zabudována odborným elektrikářem v souladu s normou IEC 60364.

Údaje pro připojení viz technické údaje a identifikační štítek.

Používání prodlužovacího kabelu se nepovoluje.

### ⚠ **NEBEZPEČÍ**

Nebezpečí zasažení elektrickým proudem. Elektrická připojovací vedení nesmí být poškozena přejížděním, mačkáním, natržením nebo podobně. Kabely chraňte před horkem, olejem a ostrými hranami.

Před každým zahájením provozu zkontrolujte, zda není síťové napájecí vedení poškozeno. Zařízení s poškozeným kabelem neuvádějte do provozu. Výměnu poškozeného kabelu zadejte kvalifikovanému elektrikáři.

### ⚠ **UPOZORNĚNÍ**

Maximální přípustná impedance sítě v bodě připojení elektřiny (viz Technická data) nesmí být překročena.

Nebudete-li jisti impedance sítě ve Vašem bodě připojení, kontaktujte prosím Vašeho dodavatele elektřiny.

## Prvky přístroje

### Vyobrazení viz výklopné záložky

- 1 Vypouštěcí hadice
- 2 Nádoba na tekutinu
- 3 Posuvné rameno
- 4 Koncovka sací hadice
- 5 Odrazný plech
- 6 Síťový kabel
- 7 Spínač přístroje
- 8 Bod pro uchycení jeřábu/ Kroužky pro uchycení jeřábu
- 9 Indikační nástroj
- 10 Zamykání sací hlavy
- 11 Jemný prachový filtr
- 12 Snižte páku sběrné nádoby
- 13 Držák příslušenství
- 14 Vodicí kladky s brzdou

## Uvedení do provozu

### Vyobrazení viz výklopné záložky


- Uvedte zařízení do pracovní polohy, pokud je to nutné, zajistěte parkovací brzdou.
- Zajistěte, aby došlo ke správnému nasazení sací hlavy.

ilustrace 

- Sací hadici vložte do přípojky sací hadice.
- Na sací hadici nasadte požadované příslušenství.

## Obsluha

### Vyobrazení viz výklopné záložky

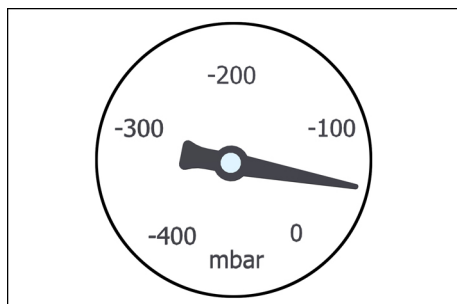
- Zapojte síťovou zástrčku do zásuvky. ilustrace 
- Zapněte přístroj pomocí přístrojového spínače.
- Spusťte vysávání.



**Upozornění:** Při vysávání kapalin ponořte příslušenství pouze z poloviny, aby bylo nasáváno dostatečné množství vzduchu.

## indikační přístroj

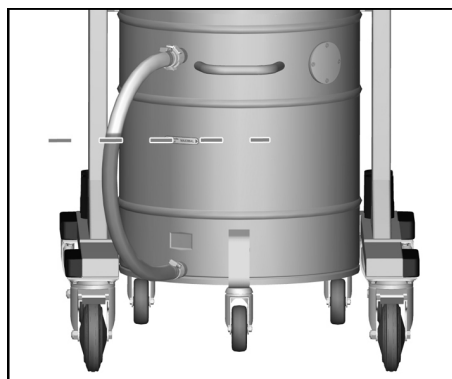
Na zobrazovacím nástroji lze zjistit aktuální podtlak.



- V případě poklesu podtlaku pod 100 mbar filtr vyčistěte nebo vyměňte.


Viz kapitolu "Výměna jemného prachového filtru".

## Zkontrolujte indikátor stavu naplnění



**Upozornění:** Červená značka na vypouštěcí hadici udává maximální přípustný stav naplnění.

## Vyprázdňte nádrž na tekutinu

- Vypněte zařízení a odpojte od sítě. ilustrace 
- Snižte nádrž na kapaliny pomocí pák.
- Vytáhněte nádrž na kapaliny z přístroje pomocí posuvného ramene

**Upozornění:** Sběrnou nádobou na kolečkách nepohybujte pomocí vysokozdvížného vozíku ani jeřábu.

ilustrace 

- Odpojte vypouštěcí hadici na horní hadicové spojení.
- Podržte vypouštěcí hadici nad vhodným sběrným zařízením a vypustte obsah.
- Obsah zlikvidujte podle platných zákonů nebo jej recyklujte.

### Vyčistěte nádrž na kapaliny

**Upozornění:** Při používání chladicích maziv na vodní bázi může dojít ke tvorbě bakteriálních zárodků. Při odstraňování použijte vhodné ochranné oblečení.

- Vyprázdněte nádrž na tekutinu.
- Z nádoby odstraňte usazeniny.
- Usazeniny zlikvidujte v souladu s místními předpisy.

### Vyjměte sací hlavu

#### ⚠ **UPOZORNĚNÍ**

*Nebezpečí úrazu a nebezpečí poškození! Sací hlava je velmi těžká a nelze ji vyjmout ručně.*

ilustrace 

- Vypněte zařízení a odpojte od sítě.
- Otevřít aretaci sací hlavy.
- Připojte vhodná zvedací zařízení na závesná oka.
- Zvedněte sací hlavu pomocí jeřábu a odložte stranou.

#### ⚠ **UPOZORNĚNÍ**

*Nebezpečí úrazu a nebezpečí poškození! Zvedejte pouze sací hlavu nikoliv celé zařízení.*

#### ⚠ **NEBEZPEČÍ**

*Hrozí nebezpečí úrazu od padajícího zařízení.*

- *Dodržujte místní předpisy o prevenci nehodovosti a bezpečnostní předpisy.*
- *Před každým zvedáním zkontrolujte, zda není zařízení poškozené.*
- *Před každým zvedáním zkontrolujte, zda není zdvihací zařízení poškozené.*
- *Nádrž na nečistoty zvedejte pouze za příslušná zavěšovací oka.*
- *Zvedací zařízení zajistěte před samovolným uvolněním ze závěsu.*
- *Zařízení smí přepravovat jeřábem osobou, které jsou vyškolené pro obsluhu jeřábu.*

- *Nestůjte pod břemenem.*
- *Dohlédněte na to, aby se v oblasti nebezpečí hrozícího od jeřábu nezdržovaly osoby.*
- *Zařízení nenechávejte viset na jeřábu bez dozoru.*

### Zastavení provozu

- Přístroj vypněte vypínačem.
- Vyprázdněte a vyčistěte nádobu.
- Příslušenství dle potřeby odejměte a pokud je potřeba, vymyjte vodou a nechte vyschnout.

**Upozornění:** Vysavač po každém použití vyprázdněte a při otevření nádoby nechte vyschnout.

### Přeprava

#### ⚠ **UPOZORNĚNÍ**

*Nebezpečí úrazu a nebezpečí poškození! Dbejte na hmotnost přístroje při přepravě.*

- Při přepravě v dopravních prostředcích zajistěte zařízení proti skluzu a překlopení podle platných předpisů.

### Ukládání

#### ⚠ **UPOZORNĚNÍ**

*Nebezpečí úrazu a nebezpečí poškození! Dbejte na hmotnost přístroje při jeho uskladnění.*

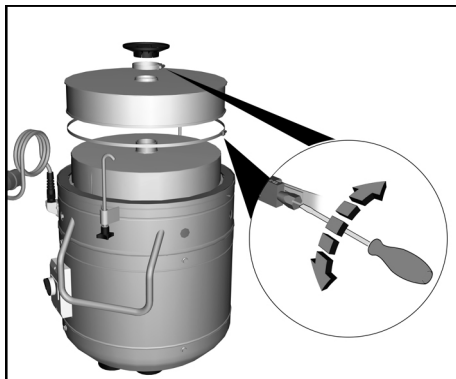
Toto zařízení smí být uskladněno pouze v uzavřených prostorách.



## Ošetřování a údržba

- V pravidelných intervalech oplachujte přístroje a příslušenství čistou vodou a následně je nechte vyschnout.
- Abyste zabránili tvoření zárodků, neponechávejte v přístroji tekutiny
- Při delších výlukách provozu otevřete víko, aby došlo odpaření zbytkové vlhkosti.

## Vyměňte jemný prachový filtr



- Vyměňte sací hlavu.
- Povolte šroubový spoj upínacích kroužků.
- Vyměňte malou nárazovou desku
- Sejměte a vyměňte filtr.
- Nasadte nový filtr.
- Nasadte upínací kroužky a pevně je zašroubujte.

**Upozornění:** Při instalaci se ujistěte, zda je filtr vložen správně.

## Pomoc při poruchách

### ⚠ NEBEZPEČÍ

Před každou prací na zařízení vždy zařízení vypněte a vytáhněte síťovou zástrčku.

### ⚠ NEBEZPEČÍ

Všechny kontroly a práce na elektrických dílech nechte provádět odborníkem.

## Motor (sací čerpadlo) nenabíhá

- Bez elektrického napětí
- Zkontrolovat zásuvku a zajištění napájení.
- Zkontrolovat napájecí kabel a zástrčku zařízení.

## Sací síla pozvolna slábné

- Hubice, sací hadice nebo sací trubka ucpaná.
- Zkontrolovte, příslušenství vyčistěte.
- Filtr je znečištěný.
- Zkontrolujte podtlak.
- Filtr vyčistěte.

## Vyprazdňování nádoby na tekutinu trvá příliš dlouho

- Vypouštěcí hadice je překroucená nebo ucpaná.
- Zkontrolujte / vyčistěte vypouštěcí hadici.

## oddělení služeb zákazníkům

**Pokud poruchu nelze odstranit, musí přístroj zkontrolovat zákaznická služba.**

## Záruka

V každé zemi platí záruční podmínky vydané příslušnou distribuční společností. Případné poruchy zařízení odstraníme během záruční lhůty bezplatně, pokud byl jejich příčinou vadný materiál nebo výrobní závady. V případě uplatňování nároku na záruku se s dokladem o zakoupení obraťte na prodejce nebo na nejbližší oddělení služeb zákazníkům.

## Příslušenství a náhradní díly

Příslušenství není součástí dodávky. Příslušenství je třeba podle druhu použít obdělávat zvlášť.

- Smí se používat pouze příslušenství a náhradní díly schválené výrobcem. Originální příslušenství a originální náhradní díly skýtají záruku bezpečného a bezporuchového provozu přístroje.
- Další informace o náhradních dílech najdete na [www.kaercher.com](http://www.kaercher.com) v části Service.

## Prohlášení o shodě pro ES

Tímto prohlašujeme, že níže označené stroje odpovídají jejich základní koncepcí a konstrukčním provedením, stejně jako námi do provozu uvedenými konkrétními provedeními, příslušným zásadním požadavkům o bezpečnosti a ochraně zdraví směrnic ES. Při jakýchkoli na stroji provedených změnách, které nebyly námi odsouhlaseny, pozbývá toto prohlášení svou platnost.

**Výrobek:** Vysávání za sucha

**Výrobek:** Vysavač za mokra a vysavač za sucha

**Typ:** 9.982-xxx

**Typ:** 9.983-xxx

**Typ:** 9.985-xxx

**Typ:** 9.986-xxx

### Příslušné směrnice ES:

2006/42/ES (+2009/127/ES)

2004/108/ES

### Použité harmonizační normy

EN 55014–1: 2006+A1: 2009+A2: 2011

EN 55014–2: 1997+A1: 2001+A2: 2008

EN 60335–1

EN 60335–2–69

EN 61000–3–2: 2006+A1: 2009+A2: 2009

EN 61000–3–3: 2013

EN 61000–3–11: 2000

EN 62233: 2008

### Použité národní normy

-

Podepsaní jednájí v pověření a s plnou mocí vedení podniku.

Společník jednatel  
G. Schwarzenbach

Ringler GmbH  
Kärcher Group  
Robert-Bosch-Straße 4-8  
73550 Waldstetten (Germany)

Waldstetten, 2014/10/01

## Technické údaje

		IVR-L 100/30
Napětí sítě	V	400
Frekvence	Hz	3~50
Výkon	W	3000
Pojistka (pomalá)	A	16
Obsah nádoby	l	100
Objem nádoby na kapalinu	l	80
Množství vzduchu	l/s	87,5
Podtlak	kPa (mbar)	26 (260)
Ochranná třída	--	I
Ochrana	--	IPX 4
Přípojka sací hadice	jmenovitá šířka	DN50
Délka x Šířka x Výška	mm	850x760x1800
Typická provozní hmotnost	kg	136
Teplota prostředí	°C	+40
<b>Zjištěné hodnoty dle EN 60335-2-69</b>		
Hladina akustického tlaku $L_{pA}$	dB(A)	68
Kolísavost $K_{pA}$	dB(A)	2
Hodnota vibrace ruka-paže	m/s <sup>2</sup>	< 2,5
Kolísavost K	m/s <sup>2</sup>	0,2
<b>Síťový kabel</b>	H07BQ-F 4x2,5 mm <sup>2</sup> oranžová	
	Č. dílu	Délka kabelu
EU	9.979-856.0	7,5 m



Pred prvo uporabo Vaše naprave preberite to originalno navodilo za uporabo, ravnajte se po njem in shranite ga za morebitno kasnejšo uporabo ali za naslednjega lastnika.

- Pred prvim zagonom obvezno preberite varnostna navodila št. 5.956-249!
- V primeru neupoštevanja navodila za uporabo in varnostnih napotkov lahko pride do poškodb na stroju in nevarnosti za uporabnika in druge osebe.
- V primeru transportnih poškodb takoj obvestite trgovca.

## Vsebinsko kazalo

Varstvo okolja . . . . .	SL	1
Stopnje nevarnosti . . . . .	SL	1
Namenska uporaba . . . . .	SL	1
Simboli na napravi . . . . .	SL	1
Varnostna navodila . . . . .	SL	2
Elementi naprave . . . . .	SL	2
Zagon . . . . .	SL	2
Uporaba . . . . .	SL	2
Ustavitev obratovanja . . . . .	SL	4
Transport . . . . .	SL	4
Skladiščenje . . . . .	SL	4
Nega in vzdrževanje . . . . .	SL	4
Pomoč pri motnjah . . . . .	SL	4
Garancija . . . . .	SL	5
Pribor in nadomestni deli . . . . .	SL	5
ES-izjava o skladnosti . . . . .	SL	5
Tehnični podatki . . . . .	SL	6

## Varstvo okolja



Embalaža je primerna za recikliranje. Prosimo, da embalaže ne podvržete med gospodinjske odpadke, temveč jo odložite v zbirnik za ponovno obdelavo.



Stare naprave vsebujejo dragocene reciklrne materiale, ki jih je treba odvajati za ponovno uporabo. Baterije, olje in podobne snovi ne smejo priti v okolje. Zato stare naprave zavržite v ustrezne zbiralne sisteme.

### Opozorila k sestavinam (REACH)

Aktualne informacije o sestavinah najdete na: [www.kaercher.com/REACH](http://www.kaercher.com/REACH)

## Stopnje nevarnosti

### ⚠ NEVARNOST

Za neposredno grozečo nevarnost, ki vodi do težkih telesnih poškodb ali smrti.

### ⚠ OPOZORILO

Za možno nevarno situacijo, ki bi lahko vodila do težkih telesnih poškodb ali smrti.

### ⚠ PREVIDNOST

Opozorilo na možno nevarno situacijo, ki lahko vodi do lažjih poškodb.

### POZOR

Opozorilo na možno nevarno situacijo, ki lahko vodi do premoženjskih škod.

## Namenska uporaba

### ⚠ OPOZORILO

Aparat ni primeren za sesanje zdravju škodljivega prahu.

### POZOR

Ta naprava je namenjena le za uporabo v notranjih prostorih.

- Ta naprava je primerna za sesanje oljnih tekočin, hladilno mazalnih sredstev in ostružkov.
- Ta naprava je namenjena za sesanje negorljivih in neeksplozivnih tekočin.
- Ta naprava je primerna za sesanje negorljivega prahu in grobe umazanije.
- Ta naprava je primerna za industrijsko uporabo.
- Vsaka drugačna uporaba se vrednoti kot nestrokovna.

## Simboli na napravi

Flüssigkeits- Füllstand **MAXIMAL**

Prikazuje maksimalen nivo polnjenja. Glejte „Preverjanje prikaza nivoja polnjenja“.

### ⚠ PREVIDNOST

Nevarnost poškodb in materialne škode zaradi iztekajočih tekočin in izstopajočega prahu! Napravo pravočasno izpraznite. Maksimalnega nivoja polnjenja se ne sme preseči.

## Varnostna navodila

### ⚠ OPOZORILO

Aparat ni primeren za sesanje zdravju škodljivega prahu.

### ⚠ OPOZORILO

Napravo zaščitite pred dežjem. Ne hranite je na odprtem.

### POZOR

Ta naprava je namenjena le za uporabo v notranjih prostorih.

- ➔ Ob koncu dela izklopite napravo in izvlecite omrežni vtič.
- ➔ Nikoli ne sesajte s poškodovanim filtrom za droben prah ali brez njega, naprava bi se lahko sicer poškodovala.

### V sili

- ➔ V sili (npr. pri sesanju gorljivih materialov, kratkem stiku ali pri drugih električnih napakah) izklopite napravo in izvlecite omrežni vtič.

### Električni priključek

Napravo se sme priključiti le na električni priključek, ki ga je elektro inštalater izvedel v skladu z IEC 60364.

Priključne vrednosti glejte v Tehničnih podatkih in na tipski tablici.

Uporaba podaljška ni dovoljena.

### ⚠ NEVARNOST

*Nevarnost zaradi električnega udara. Električnih priključnih kablov se ne sme poškodovati s prevoženjem, mečkanjem, vlečenjem ali podobnim. Kable zaščitite pred vročino, oljem in ostrimi robovi.*

*Pred vsakim obratovanjem preverite poškodovanost omrežnega priključnega kabla. Naprave s poškodovanim kablom ne uporabljajte. Poškodovan kabel naj zamenja elektro strokovnjak.*

### ⚠ PREVIDNOST

*Maksimalno dopustna omrežna impedanca na električnem priključku (glejte tehnične podatke) ne sme biti presežena.*

V primeru nejasnosti glede omrežne impedance, ki obstaja na vašem priključku, stopite v stik z svojim elektro podjetjem.

## Elementi naprave

### Za sliko glejte stran ovitka

- 1 Gibka izpustna cev
- 2 Posoda za tekočino
- 3 Potisno streme
- 4 Priključek sesalne cevi
- 5 Prestrezna pločevina
- 6 Omrežni kabel
- 7 Stikalo naprave
- 8 Obesna točka žerjava / Ušesce žerjava
- 9 Prikazni instrument
- 10 Zapah sesalne glave
- 11 Filter za droben prah
- 12 Ročica za spuščanje zbiralnika
- 13 Nosilec pribora
- 14 Vodiina kolesa s fiksirno zavoro

## Zagon

### Za sliko glejte stran ovitka


- ➔ Namestite napravo v delovni položaj, če je potrebno uporabite varovalne zavore.
- ➔ Zagotovite, da je sesalna glava pravilno nameščena.

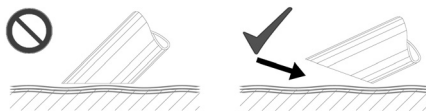
Slika 

- ➔ Gibko sesalno cev vstavite v priključek za gibko sesalno cev.
- ➔ Na gibko sesalno cev natakните željen pribor.

## Uporaba

### Za sliko glejte stran ovitka

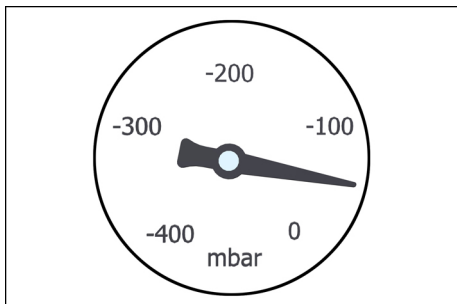
- ➔ Omrežni vtič vtaknite v vtičnico.
- Slika 
- ➔ Napravo vklopite na stikalu naprave.
  - ➔ Začnite s sesanjem.



**Napotek:** Pri sesanju tekočin pribor potopite le do polovice, da zraven črpate dovolj zraka.

## Instrument za prikazovanje

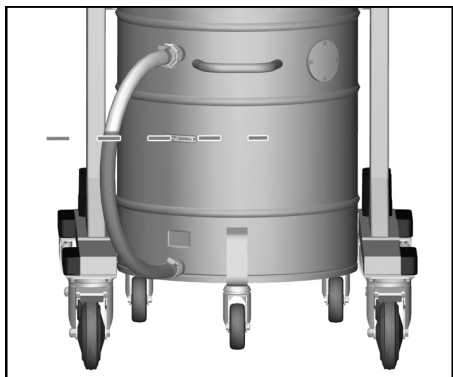
Na prikaznem instrumentu se lahko odčita proizvedeni podtlak.



→ Filter očistite ali zamenjajte pri podtlaku pod 100 mbarov.

Glejte poglavje „Menjava filtra za droben prah“.

## Preverjanje prikaza nivoja polnjenja



**Napotek:** Rdeča oznaka na gibki izpustni cevi kaže maksimalni dovoljeni nivo polnjenja.

## Praznjenje posode za tekočino

→ Izklopite napravo in ločite od omrežja.

Slika 

→ Z ročicami spustite posodo za tekočino.

→ Posodo za tekočino povlecite za potisno streme iz naprave

**Napotek:** Zbiralnik premikajte na tekalnih kolescih, ne z viličarjem ali žerjavom.

Slika 

→ Gibko izpustno cev ločite na zgornji cevni spojki.

- Gibko izpustno cev držite preko ustrezne zbirne priprave in izpustite vsebino.
- Vsebino odvrzite v skladu z zakonskimi določili ali ponovno uporabite.

## Čiščenje posode za tekočino

**Napotek:** Zaradi hladilnih maziv na vodni osnovi lahko nastane bakterijska okužba. Pri odstranjevanju nosite ustrezno zaščitno obleko.

→ Izpraznite posodo za tekočino.

→ Odstranite obloge iz posode.

→ Obloge zavržite v skladu z veljavnimi predpisi.

## Snemanje sesalne glave

### △ **PREVIDNOST**

*Nevarnost osebnih poškodb in poškodb stvari! Sesalna glava je zelo težka in je ni mogoče ročno odstraniti.*

Slika 

→ Izklopite napravo in ločite od omrežja.

→ Odprite zapah sesalne glave.

→ Na ušesce žerjava pritrdite ustrezno dvizhno pripravo.

→ Sesalno glavo dvignite z žerjavom in jo odložite na stran.

### △ **PREVIDNOST**

*Nevarnost osebnih poškodb in poškodb stvari! Dvignite le sesalno glavo, ne celotne naprave.*

### △ **NEVARNOST**

*Nevarnost poškodb zaradi padajoče naprave.*

- Upoštevajte lokalne predpise o preprečevanju nesreč in varnostna opozorila.
- Pred vsakim dvigom kontrolirajte pripravo glede poškodb.
- Pred vsakim dvigom kontrolirajte dvizhno napravo glede poškodb.
- Posodo za umazanijo dvignite za predvidena nosilna ušesa za žerjav.
- Dvizhno napravo zavarujte pred nehotenim obešanjem tovora.
- Pripravo smejo z žerjavom transportirati le osebe, ki so poučene o upravljanju žerjava.
- Ne stojte pod tovorom.
- Pazite na to, da se v področju nevarnosti žerjava ne nahajajo osebe.
- Ne pustite, da naprava nenadzorovano visi na žerjavu.

## Ustavitev obratovanja

- S stikalom za vklop/izklop napravo izklopite.
- Posodo izpraznite in jo očistite.
- Snemite pribor in ga po potrebi splaknite in osušite.

**Opozorilo:** Sesalnik izpraznite po vsaki uporabi in ga pustite, da se posuši ob odprti posodi.

## Transport

### ⚠ PREVIDNOST

*Nevarnost poškodbe in škode! Pri transportu upoštevajte težo naprave.*

- Pri transportu v vozilih napravo zavarujte proti zdrsu in prevrnitvi v skladu z vsakokratnimi veljavnimi smernicami.

## Skladiščenje

### ⚠ PREVIDNOST

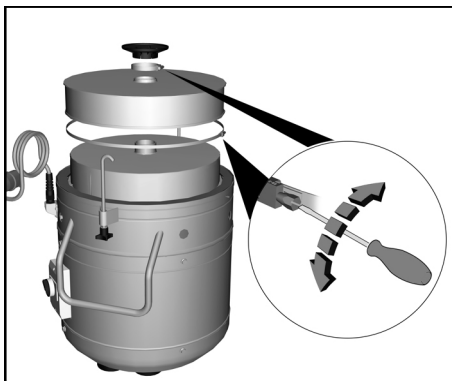
*Nevarnost poškodbe in škode! Pri shranjevanju upoštevajte težo naprave.*

Ta naprava se sme shraniti le v notranjih prostorih.

## Nega in vzdrževanje

- Napravo in pripor v rednih intervalih spirajte s svežo tekočino in pustite, da se posuši.
- Da preprečite nastajanje klic, tekočin ne pustite v napravi
- Pri daljših prekinitvah obratovanja odprite pokrov, da lahko preostala vlaga uhaja

## Menjava filtra za droben prah



- Snemite sesalno glavo.
- Razrahljajte navojni spoj napenjalnih obročev.
- Snemite majhno naletno ploščo.
- Filter snemite in ga zamenjajte.
- Vstavite nov filter.
- Namestite napenjalne obroče in jih trdno privijte.

**Napotek:** Pri vstavljanju pazite na to, da je filter pravilno vstavljen.

## Pomoč pri motnjah

### ⚠ NEVARNOST

*Pred vsemi deli na napravi, izklopite napravo in izvlecite omrežni vtič iz vtičnice.*

### ⚠ NEVARNOST

*Vse preglede in dela na električnih delih naj opavi strokovnjak za elektriko.*

## Motor (sesalna turbina) ne zažene

- Ni električne napetosti.
- Preverite vtičnico in varovalko oskrbe z električnim tokom.
- Preverite omrežni kabel in omrežni vtič naprave.

## Počasi upada sesalna moč

- Šoba, gibljiva sesalna cev ali sesalna cev je zamašena.
- Preverite, očistite pribor.
- Filter je umazan.
- Preverite podtlak.
- Filter očistite.

## Praznjenje posode za tekočino traja dolgo

- Gibka izpustna cev stisnjena ali zamašena.
- Preverite / očistite gibko izpustno cev.

## Uporabniški servis

Če motnje ni možno odpraviti, mora napravo pregledati uporabniški servis.

## Garancija

V vsaki državi veljajo garancijski pogoji, ki jih določa naše prodajno predstavništvo. Morebitne motnje na napravi, ki so posledica materialnih ali proizvodnih napak, v času garancije brezplačno odpravljamo. V primeru uveljavljanja garancije, se z originalnim računom obrnite na prodajalca oziroma najbližji uporabniški servis.

## Pribor in nadomestni deli

V obsegu dobave ni vključen pribor. Pribor je potrebno glede na uporabo naročiti ločeno.

- Uporabljati se smejo le pribor in nadomestni deli, ki jih dopušča proizvajalec. Originalni pribor in originalni nadomestni deli zagotavljajo varno in nemoteno obratovanje naprave.
- Dodatne informacije o nadomestnih delih najdete na strani [www.kaercher.com](http://www.kaercher.com) v območju "Service".

## ES-izjava o skladnosti

S to izjavo potrjujemo, da spodaj omenjeni stroj zaradi svoje zasnove in načina izdelave ustreza temeljnim varnostnim in zdravstvenim zahtevam EU-standardov. Ta izjava izgubi svojo veljavnost, če kdo napravo spremeni brez našega soglasja.

**Proizvod:** Suh sesalnik  
**Proizvod:** Sesalnik za mokro in suho sesanje  
**Tip:** 9.982-xxx  
**Tip:** 9.983-xxx  
**Tip:** 9.985-xxx  
**Tip:** 9.986-xxx

### Zadevne ES-direktive:

2006/42/ES (+2009/127/ES)  
2004/108/ES

### Uporabljene usklajene norme:

EN 55014–1: 2006+A1: 2009+A2: 2011  
EN 55014–2: 1997+A1: 2001+A2: 2008  
EN 60335–1  
EN 60335–2–69  
EN 61000–3–2: 2006+A1: 2009+A2: 2009  
EN 61000–3–3: 2013  
EN 61000–3–11: 2000  
EN 62233: 2008

### Uporabni nacionalni standardi:

-

Podpisniki ravnajo po nalogu in s pooblastilom vodstva podjetja.



Direktor družbe  
G. Schwarzenbach

Ringler GmbH  
Skupina Kärcher  
Robert-Bosch-Straße 4-8  
73550 Waldstetten (Nemčija)

Waldstetten, 2014/10/01



## Tehnični podatki

		<b>IVR-L 100/30</b>
Omrežna napetost	V	400
Frekvenca	Hz	3~50
Zmogljivost	W	3000
Zaščita (inertna)	A	16
Vsebina zbiralnika	l	100
Količina polnjenja tekočine	l	80
Količina zraka	l/s	87,5
Podtlak	kPa (mbar)	26 (260)
Razred zaščite	--	I
Vrsta zaščite	--	IPX 4
Priključek gibke sesalne cevi	Nazivna širina	DN50
Dolžina x širina x višina	mm	850x760x1800
Tipična delovna teža	kg	136
Temperatura okolice	°C	+40
<b>Ugotovljene vrednosti v skladu z EN 60335-2-69</b>		
Nivo hrupa $L_{pA}$	dB(A)	68
Negotovost $K_{pA}$	dB(A)	2
Vrednost vibracij dlan-roka	$m/s^2$	< 2,5
Negotovost K	$m/s^2$	0,2
<b>Omrežni kabel</b>	H07BQ-F 4x2,5 mm <sup>2</sup> oranžna	
	Št. delov	Dolžina kabla
EU	9.979-856.0	7,5 m



Przed pierwszym użyciem urządzenia należy przeczytać oryginalną instrukcję obsługi, postępować według jej wskazań i zachować ją do późniejszego wykorzystania lub dla następnego użytkownika.

- Przed pierwszym uruchomieniem należy koniecznie przeczytać zasady bezpieczeństwa nr 5.956-249!
- Nieprzestrzeganie wskazówek zawartych w niniejszej instrukcji obsługi i wskazówek bezpieczeństwa może prowadzić do uszkodzenia urządzenia oraz sytuacji niebezpiecznych dla obsługującego lub innych osób.
- Ewentualne uszkodzenia transportowe należy niezwłocznie zgłosić sprzedawcy.

## Spis treści

Ochrona środowiska . . . . .	PL	1
Stopnie zagrożenia . . . . .	PL	1
Użytkowanie zgodne z przeznaczeniem . . . . .	PL	2
Symbole na urządzeniu . . . . .	PL	2
Wskazówki bezpieczeństwa . . . . .	PL	2
Elementy urządzenia . . . . .	PL	3
Uruchamianie . . . . .	PL	3
Obsługa . . . . .	PL	3
Wyłączenie z ruchu . . . . .	PL	4
Transport . . . . .	PL	4
Przechowywanie . . . . .	PL	4
Czyszczenie i konserwacja . . . . .	PL	5
Usuwanie usterek . . . . .	PL	5
Gwarancja . . . . .	PL	5
Wyposażenie dodatkowe i części zamienne . . . . .	PL	5
Deklaracja zgodności UE . . . . .	PL	6
Dane techniczne . . . . .	PL	7

## Ochrona środowiska



Materiał, z którego wykonano opakowanie nadaje się do wtórnego przetworzenia. Prosimy nie wyrzucać opakowania do śmieci z gospodarstw domowych, lecz oddać do recyklingu.



Zużyte urządzenia zawierają cenne surowce wtórne, które powinny być oddawane do utylizacji. Akumulatory, olej i tym podobne substancje nie powinny przedostać się do środowiska naturalnego. Prosimy o utylizację starych urządzeń w odpowiednich placówkach zbierających surowce wtórne.

### Wskazówki dotyczące składników (REACH)

Aktualne informacje dotyczące składników znajdują się pod:

[www.kaercher.com/REACH](http://www.kaercher.com/REACH)

## Stopnie zagrożenia

### ⚠ **NIEBEZPIECZEŃSTWO**

*Przy bezpośrednim niebezpieczeństwie, prowadzącym do ciężkich obrażeń ciała lub do śmierci.*

### ⚠ **OSTRZEŻENIE**

*Przy możliwości zaistnienia niebezpiecznej sytuacji mogącej prowadzić do ciężkich obrażeń ciała lub śmierci.*

### ⚠ **OSTROŻNIE**

*Wskazówka dot. możliwie niebezpiecznej sytuacji, która może prowadzić do lekkich zranień.*

### **UWAGA**

*Wskazówka dot. możliwie niebezpiecznej sytuacji, która może prowadzić do szkód materialnych.*

## Użytkowanie zgodne z przeznaczeniem

### ⚠ **OSTRZEŻENIE**

Urządzenie nie nadaje się do odsysania pyłów szkodliwych dla zdrowia.

### **UWAGA**

Niniejsze urządzenie przeznaczone jest jedynie do użytku wewnątrz pomieszczeń.

- Urządzenie nadaje się do zasysania cieczy zawierających oleje, środków chłodząco-smarowych i wiórów.
- Niniejsze urządzenie przeznaczone jest do zasysania niepalnych i nie zagrażających wybuchem cieczy.
- Niniejsze urządzenie nadaje się do odkurzania pyłów niepalnych i wielkich zanieczyszczeń.
- Urządzenie przeznaczone jest do zastosowań profesjonalnych.
- Każde inne użycie będzie postrzegane jako niewłaściwe.

## Symbole na urządzeniu

Flüssigkeits- Füllstand **MAXIMAL** ▶

Wskazuje maksymalny poziom napełnienia. Patrz „Kontrola wskaźnika poziomu“.

### ⚠ **OSTROŻNIE**

Niebezpieczeństwo zranienia i uszkodzenia przez wydostające się ciecze i pyły! We właściwym czasie opróżniać urządzenie. Nie można przekraczać maksymalnego poziomu napełnienia.

## Wskazówki bezpieczeństwa

### ⚠ **OSTRZEŻENIE**

Urządzenie nie nadaje się do odsysania pyłów szkodliwych dla zdrowia.

### ⚠ **OSTRZEŻENIE**

Chronić przed deszczem. Nie magazynować na wolnym powietrzu.

## **UWAGA**

Niniejsze urządzenie przeznaczone jest jedynie do użytku wewnątrz pomieszczeń.

- Przy zakończeniu pracy wyłączyć urządzenie i wyjąć wtyczkę z gniazda.
- Nigdy nie odkurzać bez filtra lub z uszkodzonym filtrem, gdyż w przeciwnym wypadku urządzenie może ulec uszkodzeniu.

## W razie niebezpieczeństwa

- W razie niebezpieczeństwa (np. podczas odsysania materiałów palnych, w przypadku spięcia lub innych usterek elektrycznych) wyłączyć urządzenie i wyciągnąć wtyczkę z gniazda.

## Podłączenie do sieci

Urządzenie można podłączyć jedynie do przyłącza elektrycznego wykonanego przez elektroinstalatora zgodnie z normą IEC 60364.

Parametry przyłącza patrz tabliczka znamionowa i Dane techniczne.

Używanie przedłużacza nie jest dozwolone.

### ⚠ **NIEBEZPIECZEŃSTWO**

Niebezpieczeństwo porażenia prądem elektrycznym. Nie należy dopuścić do uszkodzenia elektrycznych przewodów połączeniowych poprzez ich przejechanie, zgniecenie, złamanie itp. Przewody sieciowe chronić przed wysokimi temperaturami, olejem i ostrymi krawędziami.

Przewód sieciowy urządzenia należy sprawdzać przed każdym uruchomieniem pod kątem uszkodzeń. Urządzenia z uszkodzonym przewodem nie wolno uruchamiać. Złocić wymianę uszkodzonego przewodu wykwalifikowanemu elektrykowi.

### ⚠ **OSTROŻNIE**

Nie można przekroczyć maksymalnej dopuszczalnej impedancji sieci na przyłączy elektrycznym (patrz dane techniczne).

W przypadku niejasności dotyczących impedancji sieci na przyłączy elektrycznym należy się skontaktować z dostawcą energii elektrycznej.

## Elementy urządzenia

### Rysunek patrz Strona okładki

- 1 Wąż spustowy
- 2 Zbiornik z cieczą
- 3 Uchwyt do prowadzenia
- 4 Przyłącze węża ssącego
- 5 Przegroda
- 6 Kabel sieciowy
- 7 Wyłącznik główny
- 8 Punkt zaczeplenia żurawia / hak z uszkiem
- 9 Instrument wskazujący
- 10 Ryglowanie głowicy ssącej
- 11 Filtr mikropyłowy
- 12 Opuścić dźwignię pojemnika zbiorczego
- 13 Uchwyt akcesoriów
- 14 Kółka samonastawcze zwrotne z hamulcem postojowym

## Uruchamianie

### Rysunek patrz Strona okładki

- Urządzenie ustawić w pozycji roboczej, a w razie potrzeby zabezpieczyć hamulcem.
- Zapewnić, by głowica ssąca był nałożona właściwie.

### Rysunek A

- Włożyć wąż ssący do przyłącza węża ssącego.
- Żądane akcesoria założyć na wąż ssącego.

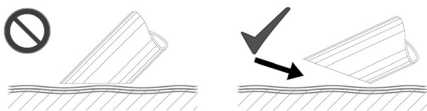
## Obsługa

### Rysunek patrz Strona okładki

- Włożyć wtyczkę sieciową do gniazdka.

### Rysunek B

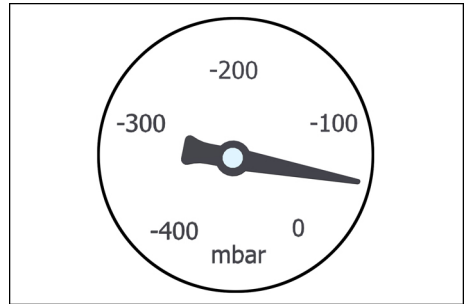
- Włączyć urządzenie przy użyciu wyłącznika
- Rozpocząć proces odkurzania.



**Wskazówka:** Przy zasysaniu cieczy zanurzyć sprzęt tylko do połowy, żeby tłoczyć też wystarczającą ilość powietrza.

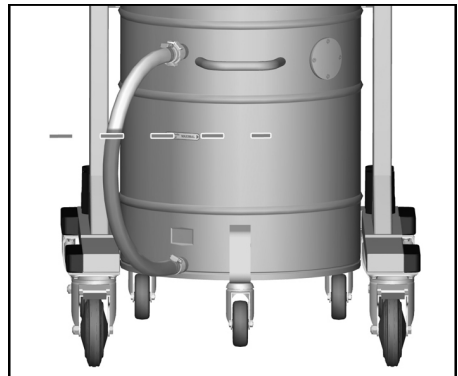
## Instrument wskazujący

Na instrumencie wskazującym można odczytać wytworzone podciśnienie.



- W przypadku podciśnienia niższego od 100 mbar oczyścić lub wymienić filtr. *Patrz rozdział „Wymiana filtra mikropyłowy“.*

## Kontrola wskaźnika poziomu



**Wskazówka:** Czerwony znacznik przy wężu spustowym wskazuje maksymalny dopuszczalny poziom napełnienia.

## Opróżnianie zbiornika z cieczą

- Wyłączyć urządzenie i odłączyć od sieci elektrycznej.

### Rysunek B

- Obniżyć zbiornik cieczy przy użyciu dźwigni.
- Wyjąć z urządzenia zbiornik cieczy przy pałąku przesuwным.

**Wskazówka:** Pojemnik zbiorczy poruszać na krążkach kierujących, a nie przy użyciu wózka widłowego lub dźwigu.

### Rysunek C

- Odłączyć wąż spustowy przy górnym złączu węzowym.
- Przytrzymać wąż spustowy nad odpowiednią instalację zbiorczą i wypuścić zawartość.
- Zawartość należy poddać utylizacji zgodnie z obowiązującymi przepisami.

### Czyszczenie zbiornika cieczy

**Wskazówka:** Na środkach chłodząco-smarowych opartych na wodzie może rozwinąć się osad bakteryjny. W trakcie usuwania należy nosić odpowiednie ubranie ochronne.

- Opróżnić zbiornik z cieczą.
- Usunąć osady ze zbiornika.
- Osady poddać utylizacji zgodnie z obowiązującymi przepisami.

### Zdejmowanie głowicy ssącej

#### ⚠ OSTROŻNIE

*Niebezpieczeństwo zranienia i uszkodzenia! Głowica ssąca jest bardzo ciężka i nie można jej ręcznie usunąć.*

Rysunek 

- Wyłączyć urządzenie i odłączyć od sieci elektrycznej.
- Otworzyć ryglowanie głowicy ssącej.
- Zamocować odpowiedni podnośnik przy pętli dźwigu.
- Podnieść głowicę ssącą za pomocą dźwigu i odłożyć na bok.

#### ⚠ OSTROŻNIE

*Niebezpieczeństwo zranienia i uszkodzenia! Podnieść tylko głowicę ssącą, a nie całe urządzenie.*

#### ⚠ NIEBEZPIECZEŃSTWO

*Niebezpieczeństwo zranienia przez spadające urządzenie.*

- Przestrzegać miejscowych przepisów bhp i wskazówek bezpieczeństwa.
- Przed każdym podniesieniem należy skontrolować przyrząd pod kątem uszkodzeń.
- Przed każdym podniesieniem należy skontrolować podnośnik pod kątem uszkodzeń.
- Zbiornik zanieczyszczeń podnosić tylko za przewidziane do tego ucha dźwigowe.

- Zabezpieczyć urządzenie podnoszące przed niezamierzonym odwieszeniem się ładunku.
- Przyrząd może być transportowany przy użyciu żurawia tylko przez osoby, które zostały poinstruowane w zakresie obsługi żurawia.
- Nie stać pod ładunkiem.
- Zwrócić uwagę na to, by w strefie niebezpiecznej żurawia nie było nikogo.
- Nie zawieszать urządzenia bez nadzoru.

### Wyłączenie z ruchu

- Wyłączyć urządzenie używając włącznika/wyłącznika.
- Opróżnić zbiornik i oczyścić.
- Zdemontować akcesoria i w razie potrzeby wyposażenie wymyć i wysuszyć.

**Wskazówka:** Opróżnić odkurzaczy po każdym użyciu i wysuszyć przy otwartym zbiorniku.

### Transport

#### ⚠ OSTROŻNIE

*Niebezpieczeństwo zranienia i uszkodzenia! Zwrócić uwagę na ciężar urządzenia w czasie transportu.*

- W trakcie transportu w pojazdach należy urządzenie zabezpieczyć przed poślizgiem i przechyleniem zgodnie z obowiązującymi przepisami.

### Przechowywanie

#### ⚠ OSTROŻNIE

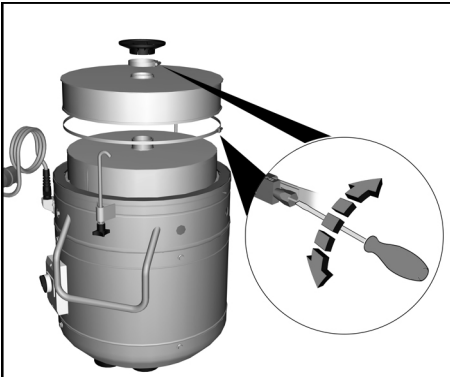
*Niebezpieczeństwo zranienia i uszkodzenia! Zwrócić uwagę na ciężar urządzenia przy jego przechowywaniu.*

Urządzenie może być przechowywane jedynie w pomieszczeniach wewnętrznych.

## Czyszczenie i konserwacja

- W regularnych odstępach czasu płukać urządzenie i akcesoria przy użyciu świeżej cieczy i pozostawić do wysuszenia.
- W celu uniknięcia osadzania się bakterii, nie zostawiać cieczy w urządzeniu
- W trakcie dłuższych przerw eksploatacyjnych otworzyć pokrywę w celu uwolnienia reszty wilgoci

## Wymiana filtra mikropłyt



- Zdjąć głowicę ssącą.
- Poluzować złącze śrubowe pierścienia mocującego.
- Zdjąć małą płytę zderzakową.
- Zdjąć filtr i wymienić.
- Włożyć nowy filtr.
- Założyć pierścienie mocujące i mocno przykręcić.

**Wskazówka:** Przy montażu zwrócić uwagę na właściwe założenie filtra.

## Usuwanie usterek

### ⚠ NIEBEZPIECZEŃSTWO

Przed przystąpieniem do wszelkich prac w obrębie urządzenia należy wyłączyć urządzenie i odłączyć przewód sieciowy od zasilania.

### ⚠ NIEBEZPIECZEŃSTWO

Wszystkie kontrole i prace przy elementach elektrycznych powinien przeprowadzać fachowiec.

## Silnik (turbina) nie uruchamia się

- Brak napięcia elektrycznego.
- Sprawdzić gniazdko i bezpiecznik zasilania.
- Sprawdzić kabel sieciowy i wtyczkę sieciową urządzenia.

## Moc ssania stopniowo słabnie.

- Dysza, wężyk do zasysania lub rura ssąca są zatkane.
- Skontrolować elementy, oczyścić akcesoria.
- Zanieczyszczony filtr.
- Sprawdzić podciśnienie.
- Oczyścić filtr.

## Opróżnianie zbiornika z cieczą trwa długo

- Wąż spustowy zgnieciony lub zapchany.
- Sprawdzić / oczyścić wąż spustowy.

## Serwis firmy

Jeżeli usterka nie daje się usunąć, urządzenie musi być sprawdzone przez serwis.

## Gwarancja

W każdym kraju obowiązują warunki gwarancji określone przez odpowiedniego lokalnego dystrybutora. Ewentualne usterek urządzenia usuwane są w okresie gwarancji bezpłatnie, o ile spowodowane są błędem materiałowym lub produkcyjnym. W sprawach napraw gwarancyjnych prosimy kierować się z dowodem zakupu do dystrybutora lub do autoryzowanego punktu serwisowego.

## Wyposażenie dodatkowe i części zamienne

Zakres dostawy nie obejmuje akcesoriów. Akcesoria należy zamówić oddzielnie w zależności od aplikacji.

- Stosować wyłącznie wyposażenie dodatkowe i części zamienne dopuszczone przez producenta. Oryginalne wyposażenie i oryginalne części zamienne gwarantują bezpieczną i bezusterkową pracę urządzenia.
- Dalsze informacje o częściach zamiennych dostępne na stronie internetowej [www.kaercher.com](http://www.kaercher.com) w dziale Serwis.

## Deklaracja zgodności UE

Niniejszym oświadczamy, że określone poniżej urządzenie odpowiada pod względem koncepcji, konstrukcji oraz wprowadzonej przez nas do handlu wersji obowiązującym wymogom dyrektyw UE dotyczącym wymagań w zakresie bezpieczeństwa i zdrowia. Wszelkie nie uzgodnione z nami modyfikacje urządzenia powodują utratę ważności tego oświadczenia.

**Produkt:** Odkurzacz na sucho  
**Produkt:** Odkurzacz do pracy na mokro i sucho  
**Typ:** 9.982-xxx  
**Typ:** 9.983-xxx  
**Typ:** 9.985-xxx  
**Typ:** 9.986-xxx

### Obowiązujące dyrektywy WE

2006/42/WE (+2009/127/WE)  
2004/108/WE

### Zastosowane normy zharmonizowane

EN 55014–1: 2006+A1: 2009+A2: 2011  
EN 55014–2: 1997+A1: 2001+A2: 2008  
EN 60335–1  
EN 60335–2–69  
EN 61000–3–2: 2006+A1: 2009+A2: 2009  
EN 61000–3–3: 2013  
EN 61000–3–11: 2000  
EN 62233: 2008

### Zastosowane normy krajowe

-

Niżej podpisane osoby działają z upoważnienia zarządu przedsiębiorstwa



Prezes zarządu  
G. Schwarzenbach

Ringler GmbH  
Kärcher Group  
Robert-Bosch-Straße 4-8  
73550 Waldstetten (Germany)

Waldstetten, 2014/10/01

## Dane techniczne

		<b>IVR-L 100/30</b>
Napięcie zasilające	V	400
Częstotliwość	Hz	3~50
Moc	W	3000
Zabezpieczenie (zwłoczne)	A	16
Pojemność zbiornika	l	100
Pojemność cieczy	l	80
Ilość powietrza	l/s	87,5
Podciśnienie	kPa (mbar)	26 (260)
Klasa ochronności	--	I
Stopień ochrony	--	IPX 4
Przyłącze wężyka do zasysania	średnica znamionowa	DN50
Dług. x szer. x wys.	mm	850x760x1800
Typowy ciężar roboczy	kg	136
Temperatura otoczenia	°C	+40
<b>Wartości określone zgodnie z EN 60335-2-69</b>		
Poziom ciśnienie akustycznego $L_{pA}$	dB(A)	68
Niepewność pomiaru $K_{pA}$	dB(A)	2
Drgania przenoszone przez kończyny górne	m/s <sup>2</sup>	< 2,5
Niepewność pomiaru K	m/s <sup>2</sup>	0,2
<b>Kabel sieciowy</b>	H07BQ-F 4x2,5 mm <sup>2</sup> pomarańczowy	
	Nr części	Długość kabla
EU	9.979-856.0	7,5 m





Înainte de prima utilizare a aparatului dvs. citiți acest instrucțiunile original, respectați instrucțiunile cuprinse în acesta și păstrați-l pentru întrebuințarea ulterioară sau pentru următorii posesori.

- Înainte de prima utilizare citiți neapărat măsurile de siguranță nr. 5.956-249!
- În cazul nerespectării instrucțiunilor de utilizare și a măsurilor de siguranță, aparatul poate fi deteriorat și siguranța persoanei care utilizează aparatul, respectiv a altor persoane, poate fi pusă în pericol.
- În cazul în care aparatul a fost deteriorat în timpul transportului, informații imediat comerciantul.

## Cuprins

Protecția mediului înconjurător	RO	1
Trepte de pericol . . . . .	RO	1
Utilizarea corectă . . . . .	RO	2
Simboluri pe aparat . . . . .	RO	2
Măsuri de siguranță . . . . .	RO	2
Elementele aparatului . . . . .	RO	3
Punerea în funcțiune . . . . .	RO	3
Utilizarea . . . . .	RO	3
Scoaterea din funcțiune . . . . .	RO	4
Transport . . . . .	RO	4
Depozitarea . . . . .	RO	4
Îngrijirea și întreținerea . . . . .	RO	4
Remediarea defecțiunilor . . . . .	RO	5
Garanție . . . . .	RO	5
Accesorii și piese de schimb . . . . .	RO	5
Declarație de conformitate CE	RO	6
Date tehnice . . . . .	RO	7

## Protecția mediului înconjurător

	Materialele de ambalare sunt reciclabile. Ambalajele nu trebuie aruncate în gunoiul menajer, ci trebuie duse la un centru de colectare și revalorificare a deșeurilor.
	Aparatele vechi conțin materiale reciclabile valoroase, care pot fi supuse unui proces de revalorificare. Bateriile, uleiul și substanțele asemănătoare nu trebuie să ajungă în mediul înconjurător. Din acest motiv, vă rugăm să apelați la centrele de colectare abilitate pentru eliminarea aparatelor vechi.

### Observații referitoare la materialele conținute (REACH)

Informații actuale referitoare la materialele conținute puteți găsi la adresa:

[www.kaercher.com/REACH](http://www.kaercher.com/REACH)

## Trepte de pericol

### ⚠ **PERICOL**

*Pericol iminent, care duce la vătămări corporale grave sau moarte.*

### ⚠ **AVERTIZARE**

*Posibilă situație periculoasă, care ar putea duce la vătămări corporale grave sau moarte.*

### ⚠ **PRECAUȚIE**

*Indică o posibilă situație periculoasă, care ar putea duce la vătămări corporale ușoare.*

### **ATENȚIE**

*Indicație referitoare la o posibilă situație periculoasă, care ar putea duce la pagube materiale.*

## Utilizarea corectă

### ⚠ **AVERTIZARE**

*Aparatul nu este prevăzut pentru aspirarea pulberilor nocive.*

### **ATENȚIE**

*Aparatul este destinat pentru a fi utilizat în spațiile interioare.*

- Acest aparat este destinat aspirării lichidelor cu conținut de ulei, lichidelor de ungere și răcire și a așchiilor.
- Acest aparat este destinat aspirării lichidelor neinflamabile și neexplozive.
- Acest aparat este potrivit pentru aspirarea prafurilor neinflamabile și a murdăriilor grosiere.
- Acest aparat poate fi folosit în domeniul industrial.
- Orice altă utilizare este considerată a fi necorespunzătoare.

## Simboluri pe aparat

Flüssigkeits- Füllstand **MAXIMAL** 

Indică nivelul maxim de umplere. Vezi „Verificare nivel de umplere“.

### ⚠ **PRECAUȚIE**

*Pericol de rănire și deteriorare prin lichidele și prafurile evacuate! Goliți aparatul la timp. Nivelul maxim de umplere nu trebuie depășit.*

## Măsurile de siguranță

### ⚠ **AVERTIZARE**

*Aparatul nu este prevăzut pentru aspirarea pulberilor nocive.*

### ⚠ **AVERTIZARE**

*Feriți aparatul de ploaie. Nu îl depozitați în spații deschise.*

### **ATENȚIE**

*Aparatul este destinat pentru a fi utilizat în spațiile interioare.*

- ➔ După ce terminați lucrul, opriți aparatul și scoateți ștecherul din priză.
- ➔ Nu aspirați fără filtru sau cu filtru de praf fin deteriorat, altfel aparatul poate fi deteriorat.

## În caz de urgență

- ➔ În caz de urgență (de ex. aspirarea unor materiale inflamabile, scurtcircuit sau alte defecțiuni de natură electrică), aparatul trebuie oprit și deconectat de la rețeaua de curent.

## Racordul electric

Aparatul poate fi conectat numai la o conexiune electrică realizată conform IEC 60364 de către un electrician de specialitate.

Valorile de racordare sunt specificate în datele tehnice și pe plăcuța de tip.

Folosirea unui prelungitor nu este permisă.

### ⚠ **PERICOL**

*Pericol de electrocutare. Cablurile de alimentare electrice nu pot fi deteriorate prin traversare cu roți, strivire, întindere etc. Feriți cablul de căldură, uleiuri și muchii ascuțite.*

*Înainte de fiecare utilizare verificați cablul de rețea și ștecherul, să nu prezinte defecțiuni. Nu porniți aparatul cu cablul deteriorat. Un electrotehnician trebuie să schimbe cablul de deteriorat.*

### ⚠ **PRECAUȚIE**

*Nu este permisă depășirea impedanței maxime admise a rețelei la punctul de conexiune electrică (a se vedea datele tehnice).*

Dacă există nelămuriri referitor la impedanța rețelei la punctul de conexiune electrică, vă rugăm să contactați compania locală de furnizare a energiei.

## Elementele aparatului

### Pentru figură vezi coperta

- 1 Furtun de evacuare
- 2 Rezervor de lichide
- 3 Bară de manevrare
- 4 Racord pentru aspirare
- 5 Placă de deviere
- 6 Cablu de rețea
- 7 Întrerupătorul principal
- 8 Punct de ancorare/inel de ancorare
- 9 Instrument indicator
- 10 Închizătoare cap de aspirare
- 11 Filtru de praf fin
- 12 Coborâți maneta rezervorului de colectare
- 13 Suport pentru accesorii
- 14 Role de ghidare cu frână de imobilizare

## Punerea în funcțiune

### Pentru figură vezi coperta

- Așezați aparatul în poziția de lucru și dacă este nevoie, folosiți frâna de imobilizare pentru a-l asigura.
- Asigurați-vă dacă capul de aspirare este introdus corect.

### Figura A

- Introduceți furtunul de aspirare în racordul aferent.
- Aplicați accesoriul dorit pe tubul de aspirare.

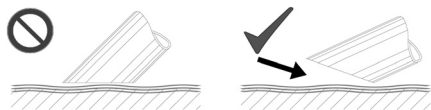
## Utilizarea

### Pentru figură vezi coperta

- Introduceți ștecherul în priză.

### Figura B

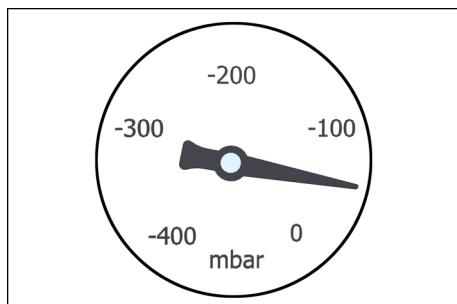
- Porniți aparatul de la întrerupător.
- Începeți procesul de aspirare.



**Indicație:** La aspirarea lichidelor, scufundați accesoriul doar până la mijloc, pentru a transporta suficient aer.

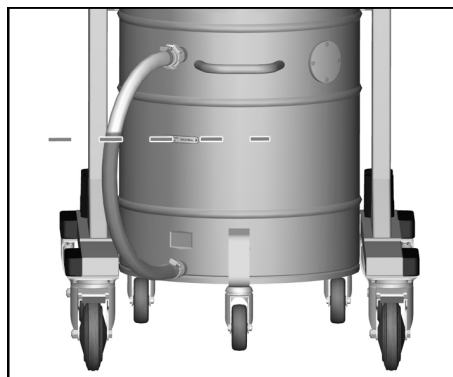
## Instrument indicator

La instrumentul indicator puteți citi subpresiunea generată.



- Curățați sau schimbați filtrul în cazul unei subpresiuni de sub 100 mbar.
- Vezi capitolul „Schimbarea filtrului de praf fin“.

## Verificarea indicatorului de nivel



**Indicație:** Marcajul roșu de la furtunul de aspirație indică nivelul de umplere maxim.

## Golirea rezervorului de lichide

- Opritiți aparatul și deconectați-l de la rețeaua de curent.

### Figura C

- Coborâți rezervorul de lichide cu ajutorul mânelor.
- Scoateți rezervorul de lichide de la mânerul de deplasare din aparat.

**Indicație:** Deplasați rezervorul de colectare pe rolele de deplasare și nu cu ajutorul unui stivuitor sau macara.

### Figura C

- Decuplați furtunul de aspirare la cuplajul superior al furtunului.
- Țineți furtunul de evacuare peste un vas de colectare corespunzător și evacuați conținutul.
- Eliminați sau reutilizați conținutul rezervorului conform reglementărilor legale.

### Curățati rezervorul de lichide.

**Indicație:** Datorită lichidelor de ungere și răcire pe bază de apă, poate interveni contaminarea bacterială a rezervorului. La îndepărtarea mizeriei purtați haine de protecție corespunzătoare.

- Goliți rezervorul pentru lichide.
- Îndepărtați depunerile din rezervor.
- Eliminați depunerile respectând reglementările în vigoare.

### Îndepărtați capul de aspirare.

#### ⚠ **PRECAUȚIE**

*Pericol de rănire și deteriorare a aparatului! Capul de aspirare este foarte greu și nu poate prelevat manual.*

Figura **D**

- Opriți aparatul și deconectați-l de la rețeaua de curent.
- Deschideți închizătoarea capului de aspirare.
- Conectați un dispozitiv de ridicare adecvat la urechile de macara.
- Ridicați capul de aspirare cu o macara și puneți-l deoparte.

#### ⚠ **PRECAUȚIE**

*Pericol de rănire și deteriorare a aparatului! Ridicați doar capul de aspirare și nu întreaga aparat.*

#### ⚠ **PERICOL**

*Pericol de rănire din cauza căderii aparatului.*

- Țineți cont de normele legale de prevenire a accidentelor locale și instrucțiunile de siguranță.
- Înainte de fiecare ridicare verificați dispozitivul în privința deteriorărilor.
- Înainte de fiecare ridicare verificați aparatul de ridicat în privința deteriorărilor.
- Ridicați rezervorul de mizerie doar de la urechile prevăzute.

- Asigurați dispozitivul de ridicare contra desprinderii sarcinii.
- Dispozitivul poate fi transportat cu macara numai de către persoane, care au fost instruite în operarea macaralei.
- Nu stați sub sarcină.
- Aveți grijă, ca în zona de pericol a macaralei să nu se afle nici o persoană.
- Nu lăsați aparatul să atârne nesupravegheat pe macara.

### Scoaterea din funcțiune

- Opriți aparatul de la întrerupătorul principal.
- Goliți și curățați rezervorul.
- Demontați accesoriile și, dacă este necesar, spălați rezervorul și uscați-l.

**Indicație:** Goliți aspiratorul după fiecare utilizare și lăsați-l să se usuce cu rezervorul deschis.

### Transport

#### ⚠ **PRECAUȚIE**

*Pericol de rănire și deteriorare a aparatului! La transport țineți cont de greutatea aparatului.*

- În cazul transportării în vehicule asigurați aparatul contra derapării și răsturnării conform normelor în vigoare.

### Depozitarea

#### ⚠ **PRECAUȚIE**

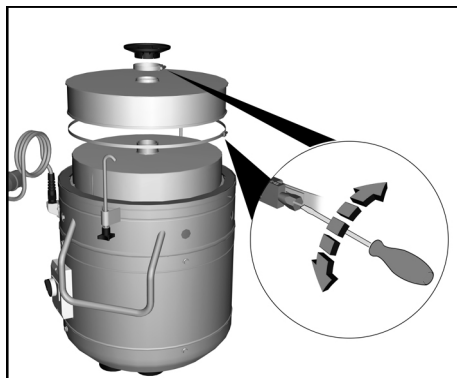
*Pericol de rănire și deteriorare a aparatului! La depozitare țineți cont de greutatea aparatului.*

Aparatul poate fi depozitat doar în spațiile interioare.

### Îngrijirea și întreținerea

- Spălați periodic aparatul și accesoriile cu lichid proaspăt și lăsați-le să se usuce.
- Pentru evitarea contaminării, nu lăsați pentru mult timp lichide în aparat.
- În cazul pauzelor mai lungi de funcționare deschideți capacul pentru a face posibilă evacuarea restului de umezeală.

## Schimbați filtrul de praf fin



- Îndepărtați capul de aspirare.
- Desprindeți șuruburile inelelor de tensionare.
- Scoateți plăcuța tampon.
- Scoateți și schimbați filtrul.
- Introduceți noul filtru.
- Aplicați inelele de tensionare la loc și strângeți-le cu șuruburi.

**Indicație:** La montare țineți cont, ca filtrul să fie introdus corect.

## Remedierea defecțiunilor

### ⚠ **PERICOL**

*Înainte de toate lucrările la aparat, opriți aparatul și scoateți ștecherul din priză.*

### ⚠ **PERICOL**

*Toate verificările și lucrările la componentele electrice trebuie să fie efectuate de un specialist.*

## Motorul (turbina de aspirare) nu pornește

- Lipsă tensiune electrică.
- Verificați priza și siguranța de la rețeaua de alimentare cu curent.
- Verificați cablul de alimentare de la rețea și conectorul aparatului.

## Puterea de aspirare scade

- Duza, furtunul sau tubul de aspirare sunt înfundate.
- Verificați și curățați accesoriile.
- Filtru este înfundat.
- Verificați subpresiunea.
- Curățați filtrul.

## Golirea rezervorului de lichide durează prea mult timp

- Furtunul de evacuare este strivit sau înfundat.
- Verificați / curățați furtunul de evacuare.

## Service autorizat

**Dacă defecțiunea nu poate fi remediată, aparatul trebuie dus la service pentru a fi verificat.**

## Garanție

În fiecare țară sunt valabile condițiile de garanție publicate de distribuitorul nostru din țara respectivă. Eventuale defecțiuni ale acestui aparat, care survin în perioada de garanție și care sunt rezultatul unor defecte de fabricație sau de material, vor fi remediate gratuit. Pentru a putea beneficia de garanție, prezentați-vă cu chitanța de cumpărare la magazin sau la cea mai apropiată unitate de service autorizată.

## Accesorii și piese de schimb

Pachetul de livrare nu conține accesorii. Accesoriile se comandă separat, în funcție de utilizarea aparatului.

- Vor fi utilizate numai accesorii și piese de schimb agreate de către producător. Accesoriile originale și piesele de schimb originale constituie o garanție a faptului că utilajul va putea fi exploatat în condiții de siguranță și fără defecțiuni.
- Informații suplimentare despre piesele de schimb găsiți la [www.kaercher.com](http://www.kaercher.com), în secțiunea Service.

## **Declarație de conformitate CE**

Prin prezenta declarăm că aparatul desemnat mai jos corespunde cerințelor fundamentale privind siguranța în exploatare și sănătatea incluse în directivele CE aplicabile, datorită conceptului și a modului de construcție pe care se bazează, în varianta comercializată de noi. În cazul efectuării unei modificări a aparatului care nu a fost convenită cu noi, această declarație își pierde valabilitatea.

**Produs:** Aspirator cu funcționare uscată

**Produs:** Aspirator umed și uscat

**Tip:** 9.982-xxx

**Tip:** 9.983-xxx

**Tip:** 9.985-xxx

**Tip:** 9.986-xxx

### **Directive EG respectate:**

2006/42/CE (+2009/127/CE)

2004/108/CE

### **Norme armonizate utilizate:**

EN 55014–1: 2006+A1: 2009+A2: 2011

EN 55014–2: 1997+A1: 2001+A2: 2008

EN 60335–1

EN 60335–2–69

EN 61000–3–2: 2006+A1: 2009+A2: 2009

EN 61000–3–3: 2013

EN 61000–3–11: 2000

EN 62233: 2008

### **Norme de aplicare naționale:**

-

Semnatarii acționează în numele și prin împuternicirea conducerii societății.



Director executiv  
G. Schwarzenbach

Ringler GmbH  
Kärcher Group  
Robert-Bosch-Straße 4-8  
73550 Waldstetten, Germania

Waldstetten, 2014/10/01

## Date tehnice

		<b>IVR-L 100/30</b>
Tensiunea de alimentare	V	400
Frecvența	Hz	3~50
Putere	W	3000
Siguranță fuzibilă (lentă)	A	16
Capacitatea rezervorului	l	100
Cantitate de umplere lichid	l	80
Debit aer	l/s	87,5
Subpresiune	kPa (mbar)	26 (260)
Clasă de protecție	--	I
Protecție	--	IPX 4
Racord furtun de aspirare	Diametru nominal	DN50
Lungime x lățime x înălțime	mm	850x760x1800
Greutate tipică de operare	kg	136
Temperatura ambiantă	°C	+40
<b>Valori determinate conform EN 60335-2-69</b>		
Nivel de zgomot $L_{pA}$	dB(A)	68
Nesiguranță $K_{pA}$	dB(A)	2
Valoarea vibrației mână-braț	m/s <sup>2</sup>	< 2,5
Nesiguranță K	m/s <sup>2</sup>	0,2
<b>Cablu de alimentare</b>	H07BQ-F 4x2,5 mm <sup>2</sup> portocaliu	
	Nr. piesă	Lungimea cablului
EU	9.979-856.0	7,5 m



Pred prvým použitím vášho zariadenia si prečítajte tento pô-

vodný návod na použitie, konajte podľa neho a uschovajte ho pre neskoršie použitie alebo pre ďalšieho majiteľa zariadenia.

- Pred prvým uvedením do prevádzky si bezpodmienečne musíte prečítať bezpečnostné pokyny č. 5.956-249!
- Nedodržiavanie pokynov návodu na obsluhu a bezpečnostných pokynov môže spôsobiť škody na zariadení a nebezpečenstvo pre obsluhu ako aj iné osoby.
- V prípade poškodenia pri preprave ihneď o tom informujte predajcu.

## Obsah

Ochrana životného prostredia . . . . .	SK	1
Stupne nebezpečenstva . . . . .	SK	1
Používanie výrobku v súlade s jeho určením . . . . .	SK	2
Symbole na prístroji . . . . .	SK	2
Bezpečnostné pokyny . . . . .	SK	2
Prvky prístroja . . . . .	SK	3
Uvedenie do prevádzky . . . . .	SK	3
Obsluha . . . . .	SK	3
Vyradenie z prevádzky . . . . .	SK	4
Transport . . . . .	SK	4
Uskladnenie . . . . .	SK	4
Starostlivosť a údržba . . . . .	SK	4
Pomoc pri poruchách . . . . .	SK	5
Záruka . . . . .	SK	5
Príslušenstvo a náhradné diely . . . . .	SK	5
Vyhlasenie o zhode s normami EÚ . . . . .	SK	6
Technické údaje . . . . .	SK	7

## Ochrana životného prostredia

	Obalové materiály sú recyklovateľné. Obalové materiály láskavo nevyhadzujte do komunálneho odpadu, ale odovzdajte ich do zberne druhotných surovín.
	Vyradené prístroje obsahujú hodnotné recyklovateľné látky, ktoré by sa mali opäť zužitkovať. Do životného prostredia sa nesmú dostať batérie, olej a iné podobné látky. Staré zariadenia preto láskavo odovzdajte do vhodnej zberne odpadových surovín.

### Pokyny k zloženiu (REACH)

Aktuálne informácie o zložení nájdete na: [www.kaercher.com/REACH](http://www.kaercher.com/REACH)

## Stupne nebezpečenstva

### ⚠ **NEBEZPEČENSTVO**

*Pri bezprostredne hroziacom nebezpečenstve, ktoré spôsobí vážne zranenia alebo smrť.*

### ⚠ **VÝSTRAHA**

*V prípade nebezpečnej situácie by mohla viesť k vážnemu zraneniu alebo smrti.*

### ⚠ **UPOZORNENIE**

*Upozornenie na možnú nebezpečnú situáciu, ktorá by mohla viesť k ľahkým zraneniam.*

### **POZOR**

*pozornenie na možnú nebezpečnú situáciu, ktorá by mohla viesť k vecným škodám.*



## Používanie výrobku v súlade s jeho určením

### ⚠ VÝSTRAHA

Zariadenie nie je vhodné na vysávanie zdraviu škodlivého prachu.

### POZOR

Toto zariadenie je určené len na používanie vo vnútorných priestoroch.

- Tento prístroj je určený na vysávanie kvapalín s obsahom oleja, chladiacich mazacích prostriedkov a triesok.
- Tento prístroj je určený na vysávanie nehorľavých a nevýbušných kvapalín.
- Tento prístroj je vhodný na odsávanie nehorľavého prachu prachu a hrubej nečistoty.
- Tento vysávač je určený na to, aby sa používalo v priemysle.
- Každé iné použitie sa bude považovať za použitie nie na účel určenia.

## Symbole na prístroji

Flüssigkeits- Füllstand **MAXIMAL** 

Zobrazuje maximálny stav náplne. Pozri „Kontrola indikátora stavu náplne“.

### ⚠ UPOZORNENIE

Riziko zranenia a poškodenia spôsobené únikom kvapaliny a prachom! Prístroj sa musí načas vyprázdniť. Maximálny stav náplne nesmie byť prekročený.

## Bezpečnostné pokyny

### ⚠ VÝSTRAHA

Zariadenie nie je vhodné na vysávanie zdraviu škodlivého prachu.

### ⚠ VÝSTRAHA

Prístroj chráňte pred dažďom. Neskladujte ho vo vonkajších priestoroch.

### POZOR

Toto zariadenie je určené len na používanie vo vnútorných priestoroch.

- ➔ Vysávač po ukončení práce vypnite a sieťovú zástrčku vytiahnite.

- ➔ Nikdy nevysávať bez filtra alebo s poškodeným filtrom, prístroj by sa mohol inak poškodiť.

## V núdzovom prípade

- ➔ V núdzovom prípade (napr. pri vysávaní horľavých materiálov, pri skrate alebo iných elektrických poruchách) je zariadenie nutné vypnúť a vytiahnuť z elektrickej zásuvky.

## Elektrická prípojka

Zariadenie môže byť pripojené iba k elektrickej prípojke, ktorá bola vyhotovená elektroinštalatárom podľa požiadaviek normy IEC 60364.

Hodnoty pripojenia nájdete v technických údajoch a na výrobnom štítku.

Použitie predlžovacieho kábla nie je dovolené.

### ⚠ NEBEZPEČENSTVO

Nebezpečenstvo úrazu elektrickým prúdom. Elektrické spojovacie vedenia sa nesmú poškodiť ich prejazdom, zaseknutím, pretrhnutím a podobne. Kábel chráňte pred vysokými teplotami, olejom a ostrými hranami.

Pred každým použitím skontrolujte, či nie je poškodený prírodný kábel alebo sieťová zástrčka. Zariadenie s poškodeným káblom nespúšťajte do prevádzky. Poškodený kábel nechajte vymeniť odborným elektrikárom.

### ⚠ UPOZORNENIE

Maximálna prípustná sieťová impedancia v elektrickom bode pripojenia (pozri technické údaje) sa nesmie prekročiť.

Pri nejasnostiach s ohľadom na sieťovú impedanciu prichádzajúcu do vášho spojovacieho bodu kontaktujte vášho dodávateľa elektrickej energie.

## Prvky prístroja

### Obrázok pozri na titulnej strane

- 1 Vypúšťacia hadica
- 2 Nádrž na kvapalinu
- 3 Posuvná rukoväť
- 4 Prípojka sacej hadice
- 5 Odrazový plech
- 6 Sieťový kábel
- 7 Vypínač prístroja
- 8 Bod žeriavu / Očko žeriavu
- 9 Indikačný nástroj
- 10 Zablokovanie sacej hlavy
- 11 Filter na jemný prach
- 12 Spustite páku zbernej nádoby
- 13 Držiak príslušenstva
- 14 Otočné kolieska s ručnou brzdou

## Uvedenie do prevádzky

### Obrázok pozri na titulnej strane

- Vysávač uveďte do pracovnej polohy, pokiaľ je to nutné, zaistíte parkovacou brzdou.
- Zabezpečte, aby bola sacia hlava správne nasadená.

### Obrázok

- Vysávaciu hadicu zasuňte do prípojky pre vysávaciu hadicu.
- Na vysávaciu hadicu nasadte požadované príslušenstvo.

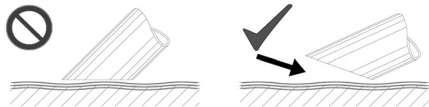
## Obsluha

### Obrázok pozri na titulnej strane

- Zasuňte sieťovú zástrčku do zásuvky.

### Obrázok

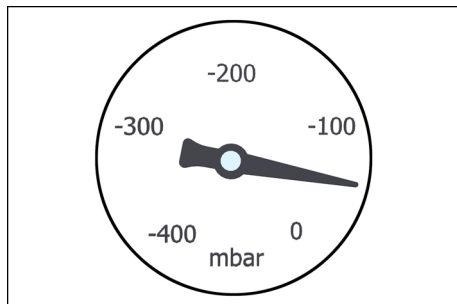
- Zapnite prístroj vypínačom prístroja
- Začnite vysávať.



**Upozornenie:** Pri vysávaní kvapalín ponorte príslušenstvo iba napoly, aby ste neprepravovali aj dostaok vzduchu.

## Pokazený indikačný

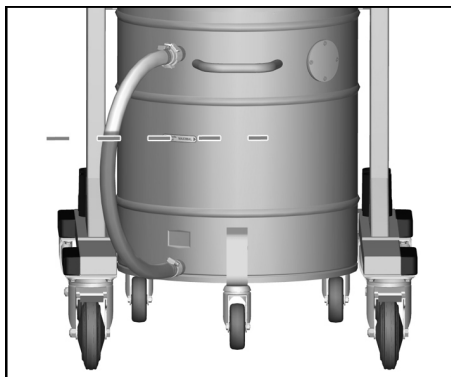
Na zobrazovacom nástroji si môžete prečítať vytvorený podtlak.



- Vyčistite alebo vymeňte filter pri podtlaku menšom než 100 mbar.

*Pozri kapitola "Výmena filtra na jemný prach".*

## Kontrola indikátora stavu náplne



**Upozornenie:** Červená značka na vypúšťacej hadici zobrazuje maximálne povolený stav náplne.

## Vypustenie nádrže na kvapalinu

- Vypnite prístroj a odpojte ho od elektrickej siete.

### Obrázok

- Spustite zbernú nádobu na kvapalinu pákami.
- Vytiahnite nádobu na kvapalinu za posuvnú rukoväť z prístroja

**Upozornenie:** Pohybujte zbernú nádobu na kolieskach, nie pomocou vysokozdvížného vozíka alebo žeriavu.

## Obrázok

- Odpojte vypúšťaciu hadicu na hornej spojke hadice.
- Podržte vypúšťaciu hadicu nad vhodným zberným zariadením a vypustite obsah.
- Zlikvidujte alebo recyklujte obsah podľa zákonných nariadení.

## Vyčistite nádobu na kvapalinu

**Upozornenie:** Prostredníctvom chladiacich mazacích prostriedkov na základe vody môžu vznikať bakteriálne zárodky. Pri likvidácii noste vhodný ochranný odev.

- Vypustite nádrž na kvapalinu.
- Odstráňte usadeniny z nádoby.
- Zlikvidujte usadeniny podľa platných predpisov.

## Odoberte saciu hlavu

### **UPOZORNENIE**

*Nebezpečenstvo zranenia a poškodenia! Sacia hlava je veľmi ťažká a nedá sa odstrániť ručne.*

### Obrázok

- Vypnite prístroj a odpojte ho od elektrickej siete.
- Otvorte zablokované sacej hlavy.
- Upevnite vhodný zdvíhací nástroj na oká žeriava.
- Zdvihnite saciu hadicu žeriavom a odložte nabok.

### **UPOZORNENIE**

*Nebezpečenstvo zranenia a poškodenia! Zdvíhajte iba saciu hadicu, nie celý prístroj.*

### **NEBEZPEČENSTVO**

*Nebezpečenstvo poranenia v prípade pádu zariadenia.*

- *Dodržujte miestne bezpečnostné predpisy a bezpečnostné pokyny.*
- *Pred každým zdvíhaním skontrolujte možné poškodenie zariadenia.*
- *Pred každým zdvíhaním skontrolujte možné poškodenie zdvíhacieho nástroja.*
- *Nádoba na nečistotu sa smie zdvíhať len za naplánované očka žeriava.*
- *Zdvíhacie zariadenie zaistíte pred neúmyselným uvoľnením bremena.*

- *Zariadenie môžu prepravovať žeriavom len osoby, ktoré sú zaškolené do obsluhy žeriavu.*
- *Nestoňte pod bremenom.*
- *Dávajte pozor na to, aby sa v nebezpečnom priestore žeriavu nepohybovali žiadne osoby.*
- *Zariadenie nenechávajte visieť na žeriave bez dozoru.*

## Vyradenie z prevádzky

- Vypnite prístroj pomocou vypínača Zap/Vyp.
- Vyprázdnite a vyčistite nádobu.
- Demontujte príslušenstvo a v prípade potreby ho vypláchnite a vysušte.

**Upozornenie:** Vyprázdnite vysávač po každom použití a nechajte ho vyschnúť pri otvorenej nádrži.

## Transport

### **UPOZORNENIE**

*Nebezpečenstvo zranenia a poškodenia! Pri prepravovaní zariadenia zohľadnite jeho hmotnosť.*

- Pri preprave vo vozidlách zariadenie zaistite proti zošmyknutiu a prevráteniu podľa platných smerníc.

## Uskladnenie

### **UPOZORNENIE**

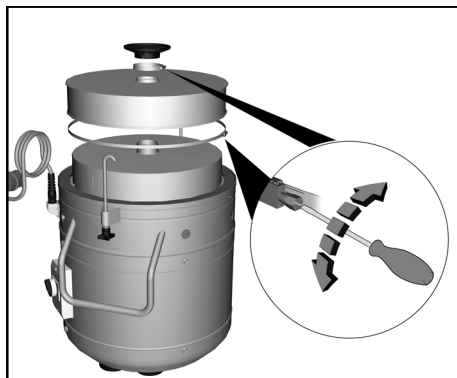
*Nebezpečenstvo zranenia a poškodenia! Pri uskladnení zariadenia zohľadnite jeho hmotnosť.*

Toto zariadenie sa smie uschovávať len vo vnútri.

## Starostlivosť a údržba

- Prístroj a príslušenstvo v pravidelných intervaloch vypláchnite čistou kvapalinou a nechajte vysušiť.
- Aby sa zabránilo tvorbe zárodkov, nenechávajte v prístroji kvapaliny.
- V prípade dlhších prestávok v prevádzke otvorte veko a nechajte uniknúť zvyšnú vlhkosť

## Výmena filtra na jemný prach



- Odoberte vysávaciu hlavu.
- Uvoľníte skrutkový spoj napíacích krúžkov.
- Odstráňte malú nárazovú dosku.
- Odstráňte a vymeňte filter.
- Vložte nový filter.
- Nasadte a riadne priskrutkujte napíacie krúžky.

**Upozornenie:** Pri montáži dávajte pozor na správne nasadenie filtra.

## Pomoc pri poruchách

### ⚠ **NEBEZPEČENSTVO**

*Pred všetkými prácami prístroj vypnite a vyťahnite sieťovú zástrčku.*

### ⚠ **NEBEZPEČENSTVO**

*Všetky kontroly a práce na elektrických dieloch môže vykonať len odborník.*

## Motor (sacia turbína) sa nerozbehne

- Nie je zapnuté elektrické napájanie.
- Skontrolujte zásuvku a poistku napájania elektrickým prúdom.
- Skontrolujte sieťovú šnúru a sieťovú zástrčku prístroja.

## Sacia sila postupne klesá

- Upchatá hubica, vysávací hadica alebo vysávací rúrka.
- Skontrolujte, príslušenstvo vyčistite.
- Filter je znečistený.
- Skontrolujte podtlak.
- Vyčistite filter.

## Vypustenie nádrže na kvapalinu trvá dlho

- Vypúšťacia hadica je zaseknutá alebo upchatá.
- Kontrola / Čistenie vypúšťacej hadice.

## Servisná služba

**V prípade, že sa porucha nedá odstrániť, musí prístroj preskúšať pracovník zákazníkoveho servisu.**

## Záruka

V každej krajine platia záručné podmienky našej distribučnej organizácie. Prípadné poruchy spotrebiča odstránime počas záručnej lehoty bezplatne, ak sú ich príčinou chyby materiálu alebo výrobné chyby. Pri uplatňovaní záruky sa spolu s dokladom o kúpe zariadenia láskavo obráťte na predajcu alebo na najbližší autorizovaný zákaznícky servis.

## Príslušenstvo a náhradné diely

Príslušenstvo nie je súčasťou dodávky. Príslušenstvo sa musí podľa spôsobu použitia samostatne.

- Používať možno iba príslušenstvo a náhradné diely schválené výrobcom. Originálne príslušenstvo a originálne náhradné diely zaručujú bezpečnú a bezporuchovú prevádzku stroja.
- Ďalšie informácie o náhradných dieloch získate na stránke [www.kaercher.com](http://www.kaercher.com) v oblasti Servis.

## Vyhlasenie o zhode s normami EÚ

Týmto vyhlasujeme, že ďalej označený stroj zodpovedá na základe jeho koncepcie a konštrukcie a takisto vyhotovenia, ktoré sme dodali, príslušným základným požiadavkám na bezpečnosť a ochranu zdravia uvedeným v smerniciach EÚ. Pri zmene stroja, ktorá nebola nami odsúhlasená, stráca toto prehlásenie svoju platnosť.

**Výrobok:** Suchý vysávač  
**Výrobok:** Vysávač za mokra a sucha  
**Typ:** 9.982-xxx  
**Typ:** 9.983-xxx  
**Typ:** 9.985-xxx  
**Typ:** 9.986-xxx

### Príslušné Smernice EÚ:

2006/42/ES (+2009/127/ES)  
2004/108/ES

### Uplatňované harmonizované normy:

EN 55014-1: 2006+A1: 2009+A2: 2011  
EN 55014-2: 1997+A1: 2001+A2: 2008  
EN 60335-1  
EN 60335-2-69  
EN 61000-3-2: 2006+A1: 2009+A2: 2009  
EN 61000-3-3: 2013  
EN 61000-3-11: 2000  
EN 62233: 2008

### Uplatňované národné normy:

-

Podpisujúci konajú z poverenia a s plnou mocou vedenia podniku.



Konateľ  
G. Schwarzenbach

Ringler GmbH  
Kärcher Group  
Robert-Bosch-Straße 4-8  
73550 Waldstetten (Germany)

Waldstetten, 2014/10/01

## Technické údaje

		IVR-L 100/30
Sieťové napätie	V	400
Frekvencia	Hz	3~50
Výkon	W	3000
Poistka (zotrvačná)	A	16
Objem nádoby	l	100
Plniace množstvo kvapaliny	l	80
Prietok vzduchu	l/s	87,5
Podtlak	kPa (mbar)	26 (260)
Krytie	--	I
Druh krytia	--	IPX 4
Prípojka nasávacej hadice	Menovitý priemer	DN50
Dĺžka x Šírka x Výška	mm	850x760x1800
Typická prevádzková hmotnosť	kg	136
Teplota okolia	°C	+40
<b>Zistené hodnoty podľa EN 60335-2-69</b>		
Hlučnosť $L_{pA}$	dB(A)	68
Nebezpečnosť $K_{pA}$	dB(A)	2
Hodnota vibrácií v ruke/ramene	m/s <sup>2</sup>	< 2,5
Nebezpečnosť K	m/s <sup>2</sup>	0,2
<b>Sieťový kábel</b>	H07BQ-F 4x2,5 mm <sup>2</sup> oranžová	
	Čís. dielu	Dĺžka kábla
EU	9.979-856.0	7,5 m



Prije prve uporabe Vašeg uređaja pročitajte ove originalne radne upute, postupajte prema njima i sačuvajte ih za kasniju uporabu ili za sljedećeg vlasnika.

- Prije prvog stavljanja u pogon obavezno pročitajte sigurnosne naputke br. 5.956-249!
- U slučaju nepoštivanja uputa za uporabu i sigurnosnih naputaka može doći do oštećenja na uređaju i opasnosti za rukovatelja i druge osobe.
- U slučaju oštećenja pri transportu odmah obavijestite prodavača.

## Pregled sadržaja

Zaštita okoliša . . . . .	HR	1
Stupnjevi opasnosti . . . . .	HR	1
Namjensko korištenje . . . . .	HR	2
Simboli na uređaju . . . . .	HR	2
Sigurnosni napuci . . . . .	HR	2
Sastavni dijelovi uređaja . . . . .	HR	2
Stavljanje u pogon . . . . .	HR	3
Rukovanje . . . . .	HR	3
Stavljanje izvan pogona . . . . .	HR	4
Transport . . . . .	HR	4
Skladištenje . . . . .	HR	4
Njega i održavanje . . . . .	HR	4
Otklanjanje smetnji . . . . .	HR	5
Jamstvo . . . . .	HR	5
Pribor i pričuvni dijelovi . . . . .	HR	5
EZ izjava o usklađenosti . . . . .	HR	6
Tehnički podaci . . . . .	HR	7

## Zaštita okoliša

	Materijali ambalaže se mogu reciklirati. Molimo Vas da ambalažu ne odlažete u kućne otpatke, već ih predajte kao sekundarne sirovine.
	Stari uređaji sadrže vrijedne materijale koji se mogu reciklirati te bi ih stoga trebalo predati kao sekundarne sirovine. Baterije, ulje i slični materijali ne smiju dospjeti u okoliš. Stoga Vas molimo da stare uređaje zbrinete preko odgovarajućih sabirnih sustava.

### Napomene o sastojcima (REACH)

Aktualne informacije o sastojcima možete pronaći na stranici:

[www.kaercher.com/REACH](http://www.kaercher.com/REACH)

## Stupnjevi opasnosti

### ⚠ **OPASNOST**

*Za neposredno prijeteću opasnost koja za posljedicu ima teške tjelesne ozljede ili smrt.*

### ⚠ **UPOZORENJE**

*Za eventualno opasnu situaciju koja može prouzročiti teške tjelesne ozljede ili smrt.*

### ⚠ **OPREZ**

*Napomena koja upućuje na eventualno opasnu situaciju koja može prouzročiti lakše ozljede.*

### **PAŽNJA**

*Napomena koja upućuje na eventualno opasnu situaciju koja može prouzročiti materijalnu štetu.*

## Namjensko korištenje

### ⚠ UPOZORENJE

Uređaj nije prikladan za usisavanje prašine štetne po zdravlje.

### PAŽNJA

Ovaj je uređaj namijenjen samo za uporabu u zatvorenim prostorijama.

- Prikladan je za usisavanje tekućina s primjesama ulja, rashladnih maziva te opiljaka.
- Ovaj uređaj namijenjen je za usisavanje tekućina koje ne gore i tekućina kod kojih ne postoji opasnost od eksplozije.
- Ovaj je uređaj prikladan za usisavanje nezapaljive prašine i grube prljavštine.
- Ovaj uređaj je prikladan za industrijsku primjenu.
- Svaka druga primjena se smatra nepri-mjerenom.

## Simboli na uređaju

Flüssigkeits- Füllstand **MAXIMAL** ▶

Prikazuje maksimalnu napunjenost. Vidi „Provjera pokazivača napunjenosti“.

### ⚠ OPREZ

Opasnost od ozljeda i oštećenja tekućinama i prašinama koje izbijaju van! Pravovremeno ispraznite uređaj. Ne smije se prekoračiti maksimalna razina napunjenosti.

## Sigurnosni napuci

### ⚠ UPOZORENJE

Uređaj nije prikladan za usisavanje prašine štetne po zdravlje.

### ⚠ UPOZORENJE

Aparat zaštitite od kiše. Nekada ga ne čuvajte na otvorenom.

### PAŽNJA

Ovaj je uređaj namijenjen samo za uporabu u zatvorenim prostorijama.

- ➔ Pri završetku posla isključite uređaj te izvucite strujni utikač iz utičnice.
- ➔ Nemojte usisavati bez ili s oštećenim filtrom za finu prašinu jer se uređaj u suptrotnom može oštetiti.

## U slučaju nužde

- ➔ U slučaju nužde (npr. pri usisavanju zapaljivih tvari, pri kratkom spoju ili drugim električnim greškama) uređaj isključite i izvucite utikač iz utičnice.

## Električni priključak

Uređaj se smije priključiti samo na električni priključak koji je elektroinstalater izveo u skladu s IEC 60364.

Za priključne vrijednosti pogledajte tehničke podatke i označnu pločicu.

Zabranjeno je koristiti produžni kabel.

### ⚠ OPASNOST

Opasnost od strujnog udara. Električni priključni vodovi ne smiju se oštetiti gaženjem, gnječenjem, povlačenjem ili sličnim. Kabele zaštitite od vrućine, ulja i oštrih bridova. Prije svakog rada provjerite ima li oštećenja na strujnom priključnom kabelu uređaja. Ne koristite uređaj s oštećenim kablom. Zamjenu oštećenog kabela prepustite električaru.

### ⚠ OPREZ

Ne smije se prekoračiti maksimalno dopuštena impedancija mreže na mjestu električnog priključka (vidi tehničke podatke).

U slučaju nejasnoća po pitanju impendancije mreže na mjestu priključka obratite se lokalnom elektrodistribucijskom poduzeću.

## Sastavni dijelovi uređaja

Za sliku vidi ovoj

- 1 Ispusno crijevo
- 2 Spremnik tekućine
- 3 Potisna ručica
- 4 Priključak usisnog crijeva
- 5 Odbojni lim
- 6 Strujni kabel
- 7 Sklopka uređaja
- 8 Mjesto oslanjanja kрана / ušice kрана
- 9 Prikazni instrument
- 10 Zasun usisne glave
- 11 Filtar za finu prašinu
- 12 Spuštanje poluge sabirne posude
- 13 Držač pribora
- 14 Kotačići s pozicijskom kočnicom



## Stavljanje u pogon

### Za sliku vidi ovoj

- Uređaj postavite u radni položaj i po potrebi ga osigurajte pozicijskim kočnicama.
- Uvjerite se da je usisna glava propisno postavljena.

### Slika A

- Utaknite usisno crijevo u odgovarajući priključak.
- Natakните željenu opremu na usisno crijevo.

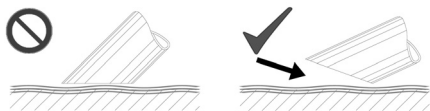
## Rukovanje

### Za sliku vidi ovaj

- Strujni utikač utaknite u utičnicu.

### Slika B

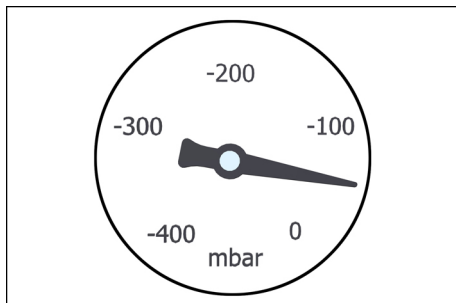
- Uređaj uključite pomoću sklopke uređaja.
- Započnite s usisavanjem.



**Napomena:** Prilikom usisavanja tekućina uronite pribor samo do polovice, kako bi se omogućilo dovoljno zraka.

### Prikazni instrument

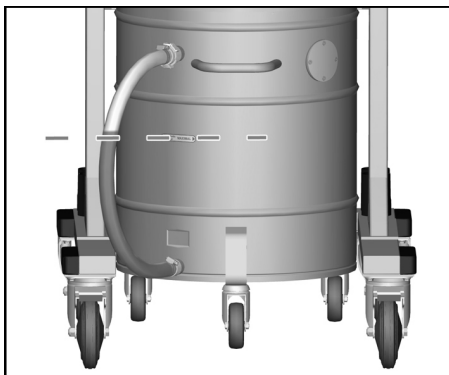
Podtlak se može očitati na prikaznom instrumentu.



- Kada je podtlak niži od 100 mbar, očistite ili zamijenite filter.

Pogledajte poglavlje „Zamjena filtra za finu prašinu“.

## Provjera pokazivača napunjenosti



**Napomena:** Crvena oznaka na ispusnom crijevu pokazuje maksimalno dopuštenu napunjenost.

### Pražnjenje spremnika s tekućinom

- Isključite uređaj i odvojite ga s električne mreže.
- Slika C
- Spremnik s tekućinom spustite pomoću poluga.
- Izvucite spremnik s tekućinom iz uređaja povlačeći za potisnu ručicu.

**Napomena:** Sabirnu posudu pomičite pomoću kotačića, a ne viličarom ili kranom.

### Slika C

- Odvojite ispusno crijevo s gornjeg crijevnog priključka.
- Držite crijevo iznad prikladnog sabirnika i isпустite u njega sadržaj.
- Sadržaj posude zbrinite u otpad sukladno zakonskim odredbama ili ga predajte na reciklažu.

### Čišćenje spremnika s tekućinom

**Napomena:** Uporaba rashladnih maziva na bazi vode stvara opasnost od kontaminacije bakterijama. Prilikom uklanjanja nosite odgovarajuću zaštitnu odjeću.

- Ispraznite spremnik tekućine.
- Uklonite naslage iz spremnika.
- Zbrinite ih u skladu s važećim propisima.

## Skidanje usisne glave

### ⚠ **OPREZ**

*Opasnost od ozljeda i oštećenja! Usisna glava je vrlo teška i ne može se izvaditi rukom.*

Slika **D**

- Isključite uređaj i odvojite ga s električne mreže.
- Otvorite bravicu usisne glave.
- Na ušice kрана pričvrstite prikladnu dizalicu.
- Podignite kranom usisnu glavu i odložite ju u stranu.

### ⚠ **OPREZ**

*Opasnost od ozljeda i oštećenja! Podignite samo usisnu glavu, a ne i cijeli uređaj.*

### ⚠ **OPASNOST**

*Opasnost od ozljeda u slučaju pada uređaja.*

- *Imajte u vidu lokalne propise o sprječavanju nesreća te sigurnosne naputke.*
- *Prije svakog podizanja provjerite postoje li oštećenja na sklopu.*
- *Prije svakog podizanja provjerite postoje li oštećenja na dizalici.*
- *Spremnik za prljavštinu podižite samo na predviđenim ušicama.*
- *Osigurajte mehanizam za podizanje od nehotičnog otkačinjanja tereta.*
- *Sklop smiju prevoziti pomoću kрана samo osobe koje su upućene u rukovanje kranom.*
- *Nemojte stajati ispod tereta.*
- *Pobrinite se da se nitko ne nalazi u području opasnosti kрана.*
- *Nikada ne ostavljajte uređaj na kranu bez nadzora.*

## Stavljanje izvan pogona

- Isključite uređaj uključno/isključnom sklopkom.
- Ispraznite i očistite spremnik.
- Demontirajte pribor pa ga po potrebi isperite i osušite.

**Napomena:** Nakon svake uporabe ispraznite usisavač i ostavite spremnik otvoren kako bi se uređaj osušio.

## Transport

### ⚠ **OPREZ**

*Opasnost od ozljeda i oštećenja! Prilikom transporta pazite na težinu uređaja.*

- Prilikom transporta vozilima osigurajte uređaj od klizanja i naginjanja sukladno odgovarajućim mjerodavnim propisima.

## Skladištenje

### ⚠ **OPREZ**

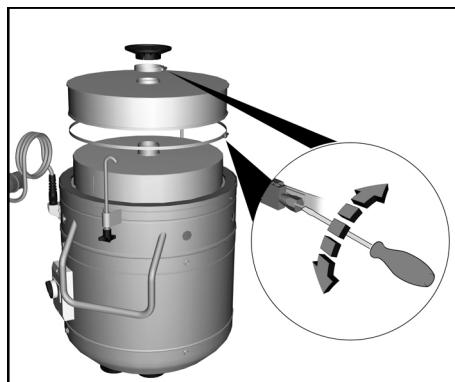
*Opasnost od ozljeda i oštećenja! Pri skladištenju imajte u vidu težinu uređaja.*

Ovaj se uređaj smije skladištiti samo u zatvorenim prostorijama.

## Njega i održavanje

- Uređaj i pribor redovno ispirite svježom tekućinom i ostavite neka se osuši.
- Kako bi se izbjegla kontaminacija, ne ostavljajte tekućine u uređaju.
- Prilikom dužih stanki u radu otvorite poklopac kako bi se preostala vlaga mogla osušiti.

## Zamjena filtra za finu prašinu



- Skinite usisnu glavu.
- Otpustite vijčani spoj steznih prstena.
- Skinite malu odbojnu pločicu.
- Skinite i zamijenite filter.
- Umetnite novi filter.
- Postavite stezne prstenove i čvrsto ih zavijte.

**Napomena:** Prilikom ugradnje pazite da pravilno postavite filter.

## Otklanjanje smetnji

### ⚠ **OPASNOST**

Uređaj prije svih radova na njemu isključite i izvucite strujni utikač iz utičnice.

### ⚠ **OPASNOST**

Sva ispitivanja i radove na električnim dijelovima prepustite stručnjacima.

### **Motor (usisna turbina) se ne pokreće**

- Nema električnog napona.
- Provjerite utičnicu i osigurač napajanja.
- Provjerite strujni kabel i strujni utikač uređaja.

### **Usisna snaga se postupno smanjuje**

- Usisni nastavak, usisno crijevo ili usisna cijev su začepljeni.
- Provjerite i po potrebi očistite pribor.
- Filtar je zaprljan.
- Provjerite podtlak.
- Očistite filtara.

### **Pražnjenje spremnika s tekućinom traje dugo**

- Ispusno crijevo je prignječeno ili začepljeno.
- Provjerite odnosno očistite ispusno crijevo.

### **Servisna služba**

**Ako se smetnja ne da otkloniti, servisna služba mora ispitati stroj.**

## **Jamstvo**

U svakoj zemlji važe jamstveni uvjeti koje je izdala naša nadležna organizacija za distribuciju. Eventualne smetnje na stroju za vrijeme trajanja jamstva uklanjamo besplatno ukoliko je uzrok greška u materijalu ili proizvodnji. U slučaju koji podliježe garanciji obratite se, uz prilaganje potvrde o kupnji, Vašem prodavaču ili najbližoj ovlaštenoj servisnoj službi.

## **Pribor i pričuvni dijelovi**

U opsegu isporuke nije sadržan pribor. Pribor se ovisno o primjeni mora posebno naručiti.

- Smije se koristiti samo onaj pribor i oni pričuvni dijelovi koje dozvoljava proizvođač. Originalan pribor i originalni pričuvni dijelovi jamče za to da stroj može raditi sigurno i bez smetnji.
- Dodatne informacije o pričuvnim dijelovima dobit ćete pod [www.kaercher.com](http://www.kaercher.com) u dijelu Servis (Service).

## EZ izjava o usklađenosti

Izjavljujemo da navedeni uređaj u svojoj zamisli i konstrukciji te kod nas korištenoj izvedbi odgovara osnovnim sigurnosnim i zdravstvenim zahtjevima u skladu s niže navedenim direktivama Europske Zajednice. Ova izjava gubi valjanost u slučaju izmjene stroja koja nisu ugovorene s nama.

**Proizvod:** usisavač za suho usisavanje

**Proizvod:** Usisavač za mokru i suhu prijavštinu

**Tip:** 9.982-xxx

**Tip:** 9.983-xxx

**Tip:** 9.985-xxx

**Tip:** 9.986-xxx

### Odgovarajuće smjernice EZ:

2006/42/EZ (+2009/127/EZ)

2004/108/EZ

### Primijenjene usklađene norme:

EN 55014–1: 2006+A1: 2009+A2: 2011

EN 55014–2: 1997+A1: 2001+A2: 2008

EN 60335–1

EN 60335–2–69

EN 61000–3–2: 2006+A1: 2009+A2: 2009

EN 61000–3–3: 2013

EN 61000–3–11: 2000

EN 62233: 2008

### Primijenjeni nacionalni standardi:

-

Potpisnici rade po nalogu i s ovlaštenjem posloводства.



Izvršni partner  
G. Schwarzenbach

Ringler GmbH  
Kärcher Group  
Robert-Bosch-Straße 4-8  
73550 Waldstetten (Germany)

Waldstetten, 01.10.2014.

## Tehnički podaci

		IVR-L 100/30
Napon el. mreže	V	400
Frekvencija	Hz	3~50
Snaga	W	3000
Osigurač (inertni)	A	16
Zapremnina spremnika	l	100
Količina punjenja tekućine	l	80
Protok zraka	l/s	87,5
Podtlak	kPa (mbar)	26 (260)
Klasa zaštite	--	I
Zaštita	--	IPX 4
Priključak usisnog crijeva	Nominalna širina	DN50
Duljina x širina x visina	mm	850x760x1800
Tipična radna težina	kg	136
Okolna temperatura	°C	+40
<b>Utvrđene vrijednosti prema EN 60335-2-69</b>		
Razina zvučnog tlaka $L_{pA}$	dB(A)	68
Nepouzdanost $K_{pA}$	dB(A)	2
Vrijednost vibracije na ruci	m/s <sup>2</sup>	< 2,5
Nepouzdanost K	m/s <sup>2</sup>	0,2
<b>Strujni kabel</b>	H07BQ-F 4x2,5 mm <sup>2</sup> narančasto	
	Br. dijela	Duljina kabela
EU	9.979-856.0	7,5 m



Pre prve upotrebe Vašeg uređaja pročitajte ove originalno uputstvo za rad, postupajte prema njemu i sačuvajte ga za kasniju upotrebu ili za sledećeg vlasnika.

- Pre prvog stavljanja u pogon obavezno pročitajte sigurnosne napomene br. 5.956-249!
- U slučaju neuvažavanja radnog uputstva i sigurnosnih napomena može doći do oštećenja na uređaju i opasnosti za rukovaoca i druge osobe.
- U slučaju oštećenja pri transportu odmah obavestite prodavca.

## Pregled sadržaja

Zaštita životne sredine . . . . .	SR	1
Stepeni opasnosti . . . . .	SR	1
Namensko korišćenje . . . . .	SR	2
Simboli na uređaju . . . . .	SR	2
Sigurnosne napomene . . . . .	SR	2
Sastavni delovi uređaja . . . . .	SR	3
Stavljanje u pogon . . . . .	SR	3
Rukovanje . . . . .	SR	3
Nakon upotrebe . . . . .	SR	4
Transport . . . . .	SR	4
Skladištenje . . . . .	SR	4
Nega i održavanje . . . . .	SR	5
Otklanjanje smetnji . . . . .	SR	5
Garancija . . . . .	SR	5
Pribor i rezervni delovi . . . . .	SR	5
Izjava o usklađenosti sa propisima EZ . . . . .	SR	6
Tehnički podaci . . . . .	SR	7

## Zaštita životne sredine

	Ambalaža se može ponovo preraditi. Molimo Vas da ambalažu ne bacate u kućne otpatke nego da je dostavite na odgovarajuća mesta za ponovnu preradu.
	Stari uređaji sadrže vredne materijale sa sposobnošću recikliranja i treba ih dostaviti za ponovnu preradu. Baterije, ulje i slične materije ne smeju dospeti u životnu sredinu. Stoga Vas molimo da stare uređaje odstranjujete preko primerenih sabirnih sistema.

### Napomene o sastojcima (REACH)

Aktuelne informacije o sastojcima možete pronaći na stranici:

**[www.kaercher.com/REACH](http://www.kaercher.com/REACH)**

## Stepeni opasnosti

### ⚠ **OPASNOST**

*Ukazuje na neposredno preteću opasnost koja dovodi do teških telesnih povreda ili smrti.*

### ⚠ **UPOZORENJE**

*Ukazuje na eventualno opasnu situaciju koja može dovesti do teških telesnih povreda ili smrti.*

### ⚠ **OPREZ**

*Napomena koja ukazuje na eventualno opasnu situaciju, koja može izazvati lakše telesne povrede.*

### **PAŽNJA**

*Napomena koja ukazuje na eventualno opasnu situaciju koja može izazvati materijalne štete.*

## Namensko korišćenje

### ⚠ UPOZORENJE

Uređaj nije prikladan za usisavanje prašine štetne po zdravlje.

### PAŽNJA

Ovaj uređaj je namenjen samo za upotrebu u zatvorenim prostorijama.

- Prikladan je za usisavanje tečnosti sa primesama ulja, rashladnih maziva i opiljaka.
- Ovaj uređaj je podesan za usisavanje nezapaljivih i neeksplozivnih tečnosti.
- Ovaj uređaj je predviđen za usisavanje nezapaljive prašine i grube prljavštine.
- Ovaj uređaj je prikladan za industrijsku primenu.
- Svaka druga primena se smatra neprimerenom.

## Simboli na uređaju

Flüssigkeits- Füllstand **MAXIMAL** 

Pokazuje maksimalnu napunjenost. Vidi „Provera indikatora napunjenosti“.

### ⚠ OPREZ

Opasnost od povreda i oštećenja zbog tečnosti i prašine koji izbijaju napolje! U pravom trenutku ispraznite uređaj. Maksimalni nivo napunjenosti ne sme da se prekorači.

## Sigurnosne napomene

### ⚠ UPOZORENJE

Uređaj nije prikladan za usisavanje prašine štetne po zdravlje.

### ⚠ UPOZORENJE

Uređaj zaštitite od kiše. Nikada ga ne čuvajte na otvorenom.

### PAŽNJA

Ovaj uređaj je namenjen samo za upotrebu u zatvorenim prostorijama.

- Pri završetku posla isključite uređaj i izvucite strujni utikač iz utičnice.

- Nemojte da usisavate bez ili sa oštećenim filterom za finu prašinu, jer se uređaj u suprotnom može oštetiti.

## U slučaju nužde

- U slučaju nužde (npr. pri usisavanju zapaljivih materija, pri kratkom spoju ili drugim električnim greškama) uređaj isključite i izvucite utikač iz utičnice.

## Električni priključak

Uređaj sme da se priključi samo na električni priključak kojeg je izveo elektroinstalater u skladu sa IEC 60364. Za priključne vrednosti pogledajte tehničke podatke i tipsku pločicu. Korišćenje produžnog kabla nije dozvoljeno.

### ⚠ OPASNOST

Opasnost od strujnog udara. Električni priključni vodovi se ne smeju oštetiti gaženjem, grnčenjem, povlačenjem ili sličnim. Kablove zaštitite od vrućine, ulja i oštih ivica.

Pre svake upotrebe proverite ispravnost strujnog priključnog kabla uređaja. Ne koristite uređaj sa oštećenim kablom. Oštećeni kabl mora zameniti električar.

### ⚠ OPREZ

Ne sme se prekoračiti maksimalno dozvoljena impedancija mreže na mestu električnog priključka (vidi tehničke podatke).

U slučaju nejasnoća po pitanju impendancije mreže na mestu priključka obratite se lokalnoj elektrodistribuciji.

## Sastavni delovi uređaja

Slika se nalazi na omotu

- 1 Crevo za ispuštanje
- 2 Rezervoar tečnosti
- 3 Potisna ručica
- 4 Priključak usisnog creva
- 5 Odbojni lim
- 6 Strujni kabal
- 7 Prekidač uređaja
- 8 Mesto oslanjanja krana / ušice za kačenje na dizalicu
- 9 Prikazni instrument
- 10 Bravica usisne glave
- 11 Filter za finu prašinu
- 12 Spuštanje poluge sabirne posude
- 13 Držač pribora
- 14 Točkići sa pozicionom kočnicom

## Stavljanje u pogon

Slika se nalazi na omotu

- Uređaj postavite u radni položaj i po potrebi ga osigurajte pozicionim kočnicama.
- Uverite se da je usisna glava ispravno postavljena.

Slika **A**

- Utaknite usisno crevo u odgovarajući priključak.
- Natakните željenu opremu na usisno crevo.

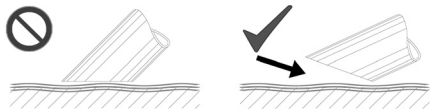
## Rukovanje

Slika se nalazi na omotu

- Strujni utikač utaknite u utičnicu.

Slika **B**

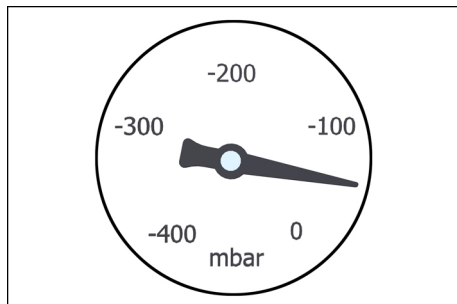
- Uređaj uključite odgovarajućim prekidačem.
- Započnite sa usisavanjem.



**Napomena:** Prilikom usisavanja tečnosti unosite pribor samo do pola kako bi se omogućilo dovoljno vazduha.

## Prikazni instrument

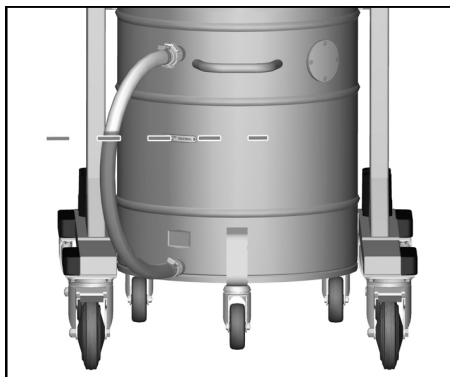
Na prikaznom instrumentu može da se očitava negativni pritisak.



- Ukoliko je negativni pritisak niži od 100 mbar, očistite ili zamenite filter.

*Pogledajte poglavlje „Zamena filtera za finu prašinu“.*

## Provera indikatora napunjenosti



**Napomena:** Crvena oznaka na ispusnom crevu pokazuje maksimalno dozvoljeni nivo napunjenosti.

## Pražnjenje posude sa tečnošću

- Isključite uređaj i odvojite ga sa električne mreže.

Slika **C**

- Spustite posudu s tečnošću pomoću poluge.
- Posudu sa tečnošću izvucite iz uređaja povlačeći je za potisnu ručku.



**Napomena:** Sabirnu posudu na točkicama nemojte da pomerate viljuškarom ili kranom.

Slika 

- Odvojite usisno crevo sa gornje crevne spojnice.
- Držite ispusno crevo iznad prikladnog sabirnog suda pa u njega ispustite sadržaj.
- Sadržaj sabirne posude prospite u kanalizaciju ako je to zakonski dozvoljeno ili ga predajte na reciklažu.

### Čišćenje posude sa tečnošću

**Napomena:** Upotreba rashladnih maziva na bazi vode stvara opasnost od kontaminacije bakterijama. Prilikom uklanjanja nosite odgovarajuću zaštitnu odeću.

- Rezervoar tečnosti isprazniti.
- Uklonite naslage iz posude.
- Naslage bacite u otpad u skladu sa važećim propisima.

### Skidanje usisne glave

#### **⚠ OPREZ**

*Opasnost od povreda i oštećenja! Usisna glava je vrlo teška i ne može da se izvadi rukom.*

Slika 

- Isključite uređaj i odvojite ga sa električne mreže.
- Otvorite bravicu usisne glave.
- Na ušice kрана pričvrstite prikladnu dizalicu.
- Podignite kranom usisnu glavu i odložite je u stranu.

#### **⚠ OPREZ**

*Opasnost od povreda i oštećenja! Podignite samo usisnu glavu, a ne i celi uređaj.*

#### **⚠ OPASNOST**

*Opasnost od povreda u slučaju pada uređaja.*

- Pridržavajte se lokalnih propisa o sprečavanju nesreća i sigurnosnih napomena.
- Pre svakog podizanja proverite ispravnost sklopa.

- Pre svakog podizanja proverite ispravnost dizalice.
- Posudu za prljavštinu podižite samo na predviđenim ušicama.
- Pobrinite se da na mehanizmu za podizanje ne dođe do nehotičnog otkačivanja tereta.
- Sklop smeju prevoziti pomoću kрана samo osobe koje su upućene u rukovanje kranom.
- Nemojte stajati ispod tereta.
- Pobrinite se da se niko ne nalazi u području opasnosti kрана.
- Nikada ne ostavljajte uređaj na kranu bez nadzora.

### Nakon upotrebe

- Isključite uređaj prekidačem za uključivanje/isključivanje.
- Ispraznite i očistite posudu.
- Demontirajte pribor pa ga po potrebi isperite i osušite.

**Napomena:** Nakon svake upotrebe ispraznite usisivač i ostavite posudu otvorenu kako bi se uređaj osušio.

### Transport

#### **⚠ OPREZ**

*Opasnost od povreda i oštećenja! Prilikom transporta pazite na težinu uređaja.*

- Prilikom transporta vozilima osigurajte uređaj od klizanja i nakretanja u skladu sa odgovarajućim važećim propisima.

### Skладиštenje

#### **⚠ OPREZ**

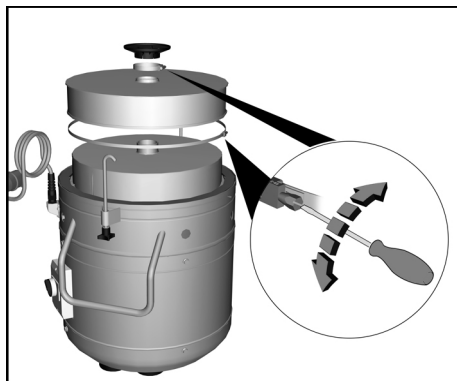
*Opasnost od povreda i oštećenja! Pri skladištenju imajte u vidu težinu uređaja.*

Ovaj uređaj se sme skladištiti samo u zatvorenim prostorijama.

## Nega i održavanje

- Uređaj i pribor redovno ispirajte svežom tečnošću i ostavite da se osuši.
- Kako bi se izbegla kontaminacija, ne ostavljajte tečnosti u uređaju.
- Prilikom dužih pauza u radu otvorite poklopac kako bi se mogla ispustiti preostala vlaga.

## Zamena filtera za finu prašinu



- Skinite usisnu glavu.
- Otpustite zavrtni spoj steznih prstenova.
- Skinite malu odbojnu pločicu.
- Skinite i zamenite filter.
- Umetnite novi filter.
- Postavite i čvrsto zategnite stezne prstenove.

**Napomena:** Prilikom ugradnje pazite da pravilno namestite filter.

## Otklanjanje smetnji

### ⚠ **OPASNOST**

*Uređaj pre svih radova na njemu isključite i izvucite strujni utikač iz utičnice.*

### ⚠ **OPASNOST**

*Sva ispitivanja i radove na električnim delovima prepustite stručnjacima.*

## Motor (usisna turbina) se ne pokreće.

- Nema električnog napona.
- Proverite utičnicu i osigurač napajanja.
- Proverite strujni kabl i utikač uređaja.

## Usisna snaga se postepeno smanjuje

- Usisni nastavak, usisno crevo ili usisna cev su začepljeni.
- Proverite i po potrebi očistite pribor.
- Filter je zaprljan.
- Proverite negativni pritisak.
- Očistite filter.

## Pražnjenje posude sa tečnošću traje dugo

- Ispusno crevo je prignječeno ili začepljeno.
- Proverite odnosno očistite ispusno crevo.

## Servisna služba

**Ako se smetnja ne da otkloniti, servisna služba mora ispitati uređaj.**

## Garancija

U svakoj zemlji važe garantni uslovi koje je izdala naša nadležna distributivna organizacija. Eventualne smetnje na uređaju za vreme trajanja garancije uklanjamo besplatno, ukoliko je uzrok greška u materijalu ili proizvodnji. U slučaju koji podleže garanciji obratite se sa potvrdom o kupovini Vašem prodavcu ili najbližoj ovlašćenoj servisnoj službi.

## Pribor i rezervni delovi

U obimu isporuke pribor nije sadržan. Pribor se mora po primeni posebno naručiti.

- Sme se koristiti samo onaj pribor i oni rezervni delovi koje dozvoljava proizvođač. Originalan pribor i originalni rezervni delovi garantuju za to da uređaj može raditi sigurno i bez smetnji.
- Dodatne informacije o rezervnim delovima dobićete pod [www.kaercher.com](http://www.kaercher.com) u delu Servis (Service).

## Izjava o usklađenosti sa propisima EZ

Ovim izjavljujemo da ovde opisana mašina po svojoj koncepciji i načinu izrade, sa svim njenim modelima koje smo izneli na tržište, odgovara osnovnim zahtevima dole navedenih propisa Evropske Zajednice o sigurnosti i zdravstvenoj zaštiti. Ova izjava prestaje da važi ako se bez naše saglasnosti na mašini izvedu bilo kakve promene.

**Proizvod:** Usisavač za suvo usisavanje

**Proizvod:** Usisivač za mokru i suhu prijavštinu

**Tip:** 9.982-xxx

**Tip:** 9.983-xxx

**Tip:** 9.985-xxx

**Tip:** 9.986-xxx

### Odgovarajuće EZ-direktive:

2006/42/EZ (+2009/127/EZ)

2004/108/EZ

### Primenjene usklađene norme:

EN 55014-1: 2006+A1: 2009+A2: 2011

EN 55014-2: 1997+A1: 2001+A2: 2008

EN 60335-1

EN 60335-2-69

EN 61000-3-2: 2006+A1: 2009+A2: 2009

EN 61000-3-3: 2013

EN 61000-3-11: 2000

EN 62233: 2008

### Primenjeni nacionalni standardi:

-

Potpisnici rade po nalogu i sa ovlašćenjem posloводства.



Izvršni član društva  
G. Schwarzenbach

Ringler GmbH  
Kärcher Group  
Robert-Bosch-Straße 4-8  
73550 Waldstetten (Germany)

Waldstetten, 01.10.2014.

## Tehnički podaci

		IVR-L 100/30
Napon el. mreže	V	400
Frekvencija	Hz	3~50
Snaga	W	3000
Osigurač (inertni)	A	16
Zapremina posude	l	100
Količina punjenja tečnosti	l	80
Protok vazduha	l/s	87,5
Podpritisk	kPa (mbar)	26 (260)
Klasa zaštite	--	I
Stepen zaštite	--	IPX 4
Priključak usisnog creva	Nominalna širina	DN50
Dužina x širina x visina	mm	850x760x1800
Tipična radna težina	kg	136
Temperatura okoline	°C	+40
<b>Izračunate vrednosti prema EN 60335-2-69</b>		
Nivo zvučnog pritiska $L_{pA}$	dB(A)	68
Nepouzdanost $K_{pA}$	dB(A)	2
Vrednost vibracije na ruci	m/s <sup>2</sup>	< 2,5
Nepouzdanost K	m/s <sup>2</sup>	0,2
<b>Strujni kabl</b>	H07BQ-F 4x2,5 mm <sup>2</sup> narandžasto	
	Br. dela	Dužina kabla
EU	9.979-856.0	7,5 m



Преди първото използване на Вашия уред прочетете това

оригинално инструкцията за работа, действайте според него и го запазете за по-късно използване или за следващия притежател.

- Преди първото пускане в експлоатация непременно прочетете Упътването за експлоатация № 5.956-249!
- При пренебрегване на Упътването за експлоатация и на Указанията за безопасност могат да възникнат повреди по уреда и опасности за обслужващия го и за други лица.
- При транспортни дефекти незабавно информирайте търговеца.

## Съдържание

Опазване на околната среда	BG	1
Степени на опасност . . . . .	BG	1
Употреба по предназначение	BG	2
Символи на уреда . . . . .	BG	2
Указания за безопасност . . .	BG	2
Елементи на уреда . . . . .	BG	3
Пускане в експлоатация . . . .	BG	3
Обслужване . . . . .	BG	3
Спиране на експлоатация . .	BG	4
Транспорт . . . . .	BG	4
Съхранение . . . . .	BG	5
Грижи и поддръжка . . . . .	BG	5
Помощ при неизправности . .	BG	5
Гаранция . . . . .	BG	5
Принадлежности и резервни части . . . . .	BG	6
Декларация за съответствие на ЕО . . . . .	BG	6
Технически данни . . . . .	BG	7

## Опазване на околната среда

	Опаковъчните материали могат да се рециклират. Моля не хвърляйте опаковките при домашните отпадъци, а ги предайте на вторични суровини с цел повторна употреба.
	Старите уреди съдържат ценни материали, подлежащи на рециклиране, които могат да бъдат употребени повторно. Батерии, масла и подобни на тях не бива да попадат в околната среда. Поради това моля отстранявайте старите уреди, използвайки подходящи за целта системи за събиране.

### Указания за съставките (REACH)

Актуална информация за съставките ще намерите на:

[www.kaercher.com/REACH](http://www.kaercher.com/REACH)

## Степени на опасност

### ⚠ **ОПАСНОСТ**

*За непосредствено грозяща опасност, която води до тежки телесни повреди или до смърт.*

### ⚠ **ПРЕДУПРЕЖДЕНИЕ**

*За възможна опасна ситуация, която би могла да доведе до тежки телесни повреди или смърт.*

### ⚠ **ПРЕДПАЗЛИВОСТ**

*Указание за възможна опасна ситуация, която може да доведе до леки наранявания.*

### **ВНИМАНИЕ**

*Указание за възможна опасна ситуация, която може да доведе до материални щети.*

## Употреба по предназначение

### ⚠ ПРЕДУПРЕЖДЕНИЕ

Уредът не е подходящ за изсмукване на вредни за здравето прахове.

### ВНИМАНИЕ

Този уред е предназначен само за използване във вътрешни помещения.

- Този уред е подходящ за изсмукване на съдържащи масла течности, смазочно-охлаждащи течности и стружки.
- Този уред е предназначен за изсмукване на не възпламеними и не създаващи опасност от експлозия течности.
- Този уред е предназначен за изсмукване на не горим прах и груба мръсотия.
- Този уред е подходящ за промишлена употреба.
- Всяка друга употреба се счита за не правилна.

## Символи на уреда

Flüssigkeits-  
Füllstand

MAXIMAL



Показва максималното ниво на запълване. Вижте „Проверка на индикатора за нивото“.

### ⚠ ПРЕДПАЗЛИВОСТ

Опасност от нараняване и увреждани поради изтичаща течност и прах! Изпразвайте уреда своевременно. Не бива да се надвишава максималното ниво на запълване.

## Указания за безопасност

### ⚠ ПРЕДУПРЕЖДЕНИЕ

Уредът не е подходящ за изсмукване на вредни за здравето прахове.

### ⚠ ПРЕДУПРЕЖДЕНИЕ

Пазете уреда от дъжд. Не го съхранявайте на открито.

## ВНИМАНИЕ

Този уред е предназначен само за използване във вътрешни помещения.

- Изключвайте уреда при приключване на работа и издърпвайте щепсела.
- Никога не изсмуквайте без или с повреден филтър за фин прах, в противен случай уредът може да се повреди.

## В случай на авария

- В случай на авария (напр. при засмукване на горими материали, при късо съединение или други електрически повреди) уреда да се изключи и да се извади мрежовия щепсел.

## Електрически извод

Свързването на уреда е позволено само към електрически извод, изпълнен от електроинсталатор съгласно IEC 60364. За параметрите за свързване виж Технически данни и типовата табелка. Не се позволява използването на удължителен кабел.

### ⚠ ОПАСНОСТ

Опасност от електрически удар. Електрическите присъединителни кабели не бива да бъдат повредени от преминаване върху тях, смачкване, опъване или подобни. Пазете кабела от топлина, масла и остри ръбове.

Преди всяка употреба проверявайте мрежовия захранващ кабел на уреда за повреди. Не пускайте в действие уред с повреден кабел. Възложете на електротехник смяната на повредения кабел.

### ⚠ ПРЕДПАЗЛИВОСТ

Да не се надвишава максимално допустимото пълно напрежение на мрежата на електрическата точка за присъединяване (вижте Технически данни).

При неясноти по отношение на наличното на Вашата точка за присъединяване пълно напрежение на мрежата моля да се свържете с Вашето предприятие по електрозахранване.

## Елементи на уреда

Вижте изображението на корицата

- 1 Изпускателен маркуч
- 2 Резервоар за течности
- 3 Плъзгаща скоба
- 4 Връзка за всмукателния маркуч
- 5 Броня
- 6 Захранващ кабел
- 7 Ключ на уреда
- 8 Точка за окачване на кран / халка за кран
- 9 Индикационен инструмент
- 10 Блокировка на всмукателната глава
- 11 Филтър за фин прах
- 12 Спускане на лоста на събирателния съд
- 13 Държач за принадлежности
- 14 Водещи колела със застопоряваща спирачка

## Пускане в експлоатация

Вижте изображението на корицата

- Поставете уреда в работно положение, ако е необходимо, осигурете го със застопоряващи спирачки.
- Уверете се, че всмукателната глава е поставена както трябва.

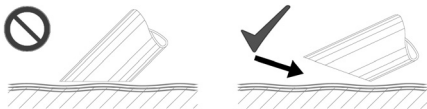
Фигура **A**

- Пъхнете маркуча за всмукване в извода за всмукателен маркуч.
- Желаните принадлежности да се поставят на смукателния маркуч.

## Обслужване

Вижте изображението на корицата

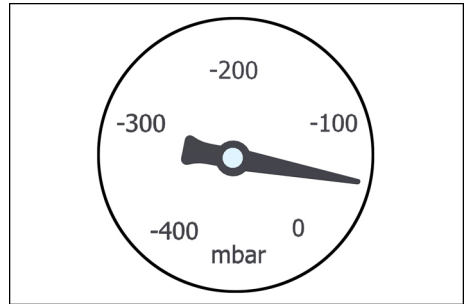
- Включете щепсела в контакта.
- Фигура **B**
- Включване на уреда от прекъсвача на уреда
  - Започнете процеса на изсмукване.



**Указание:** При засмукване на течности потапяйте принадлежностите само наполовина, за да премине достатъчно въздух.

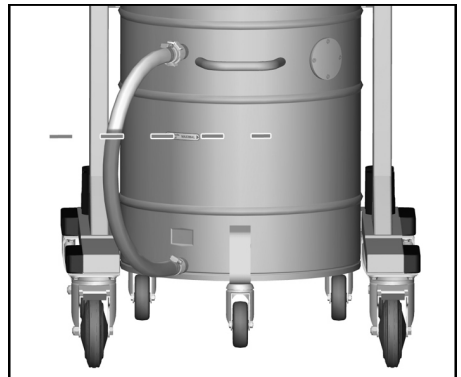
## Показващ инструмент

Създаденият вакуум може да бъде отчетен от индикационния инструмент.



- Почиствайте или сменяйте филтъра при вакуум по-малък от 100 mbar. Вижте глава „Смяна на филтър за фин прах“.

## Проверете индикатора за нивото



**Указание:** Червената маркировка на изпускателния маркуч показва максималното допустимото ниво на запълване.

## Изпразване на резервоара за течности

- Изключете уреда и го разделете от мрежата.

Фигура **B**

- Спуснете резервоара за течности с лостовете.
- Изтегляне на резервоара за течности от плъзгащата скоба от уреда

**Указание:** Придвижвайте събирателния съд върху ходови ролки, не с вилков транспортър или кран.

Фигура **☐**

- Отделете изпускателния маркуч от горния куплунг на маркуча.
- Дръжте изпускателния маркуч над подходящо приспособление за събиране и изпуснете съдържанието му.
- Отстранете съдържанието като отпадък съгласно законовите разпоредби или го използвайте повторно.

### Почистване на резервоара за течности

**Указание:** Поради смазочно-охлаждащи течности на водна основа може да се получи заразяване с бактерии. При отстраняването носете подходящо защитно облекло.

- Изпразнете резервоара за течности.
- Отстранете отлаганията от резервоара.
- Отстранете отлаганията като отпадък съгласно валидните разпоредби.

### Сваляне на всмукателната глава

#### ⚠ ПРЕДПАЗЛИВОСТ

*Опасност от нараняване и увреждане! Всмукателната глава е много тежка и не може да бъде свалена на ръка.*

Фигура **☐**

- Изключете уреда и го разделете от мрежата.
- Отворете блокировката на всмукателната глава.
- Закрепете подходящо подемно приспособление на халката за кран.
- Повдигнете всмукателната глава с кран и я оставете настрана.

#### ⚠ ПРЕДПАЗЛИВОСТ

*Опасност от нараняване и увреждане! Повдигнете само всмукателната глава, не целия уред.*

#### ⚠ ОПАСНОСТ

*Опасност от нараняване поради преобрънат уред*

- Спазвайте местните разпоредби за предпазване от злополуки и указанията за безопасност.
- Преди всяко повдигане проверявайте приспособлението за увреждания.
- Преди всяко повдигане проверявайте подемното приспособление за увреждания.
- Повдигайте резервоара за отпадъци за отпадъци само за предвидените халки за кран.
- Осигурете приспособлението за повдигане от непреднамерено откачане на товара.
- Позволено е транспортирането на приспособлението с кран само от лица, които са инструктирани за обслужване на крана.
- Не стойте под товарите.
- Внимавайте за това, в опасната област на крана да не се намират хора.
- Не оставяйте уреда без наблюдение на крана.

### Спиране на експлоатация

- Уреда да се изключи от прекъсвач ВКЛ/ИЗКЛ.
- Изпразнете и почистете резервоара.
- Демонтирайте принадлежностите и ако е необходимо, ги изплакнете и подсушете.

**Указание:** Изпразвайте всмукателя след всяка употреба и го оставяйте да изсъхне при отворен резервоар.

### Транспорт

#### ⚠ ПРЕДПАЗЛИВОСТ

*Опасност от нараняване и повреда! При транспорт имайте пред вид телото на уреда.*

- При транспорт в автомобили осигурявайте уреда съгласно валидните директиви против плъзгане и преобръщане.



## Съхранение

### ⚠ ПРЕДПАЗЛИВОСТ

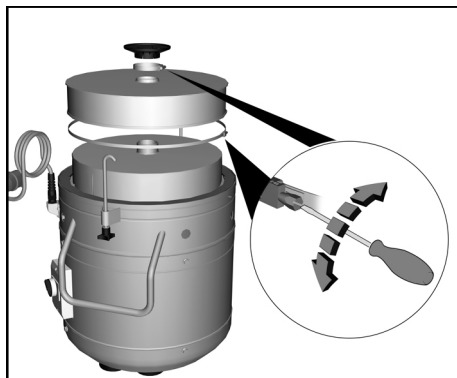
Опасност от нараняване и повреда!  
При съхранение имайте пред вид те-  
глото на уреда.

Съхранението на този уред е позволено  
само във вътрешни помещения.

## Грижи и поддръжка

- Изплаквайте уреда и принадлежно-  
стите на редовни интервали с чиста  
течност и ги подсушавайте.
- За да се избегне образуването на  
бактерии, не оставяйте течности в  
уреда
- При по-продължителни паузи отво-  
рете капака, за да може да се отдели  
остатъчната влага

## Смяна на филтър за фин прах



- Смаляне на всмукателната глава.
- Освободете завинтването на затяга-  
щите пръстени.
- Не сваляйте отражателната плоча.
- Свалете филтъра и го сменете.
- Поставете нов филтър.
- Поставете затягащите пръстени и ги  
завинтете добре.

**Указание:** При монтажа внимавайте,  
пръстенът да бъде поставен правилно.

## Помощ при неизправности

### ⚠ ОПАСНОСТ

Преди всички дейности по уреда той да  
се изключи и да се извади щепсела.

### ⚠ ОПАСНОСТ

Всички проверки и работи по електри-  
ческите части да се извършват от  
специалист.

## Моторът (всмукващата турбина) не тръгва

- Липса на електрическо захранване.
- Проверете контакта и предпазителя  
на електрозахранването.
- Проверете мрежовия кабел и мрежо-  
вия щепсел на уреда.

## Мощността на всмукване постепенно отслабва

- Дюзата, всмукателният маркуч или  
всмукателната тръба са запушени.
- Проверете, почистете принадлежно-  
стите.
- Замърсен филтър.
- Проверете вакуума.
- Да се почисти филтъра.

## Изпразването на резервоара за течности продължава дълго

- Изпускателният маркуч е прегънат  
или запушен.
- Проверете / почистете изпускател-  
ния маркуч.

## Служба за работа с клиенти

**Ако повредата не може да бъде от-  
странена, уреда да се провери от сер-  
виза.**

## Гаранция

Във всяка страна важат гаранционните  
условия, публикувани от оторизираната  
от нас дистрибуторска фирма. Евенту-  
ални повреди на Вашия уред ще отстра-  
ним в рамките на гаранционния срок  
безплатно, ако се касае за дефект в ма-  
териалите или при производство. В га-  
ранционен случай се обърнете към дис-  
трибутора или най-близкия оторизиран  
сервиз, като представите касовата бе-  
лежка.

## Принадлежности и резервни части

В обема на доставка не се съдържат принадлежности. Принадлежностите трябва да се поръчат отделно в зависимост от приложението.

- Могат да се използват само принадлежности и резервни части, които са позволени от производителя. Оригиналните принадлежности и оригинални резервни части дават гаранция за това, уредът да може да се използва сигурно и без повреда.
- Други информации относно резервните части можете да получите на [www.kaercher.com](http://www.kaercher.com) в област Сервиз.

## Декларация за съответствие на ЕО

С настоящото декларираме, че цитираната по-долу машина съответства по концепция и конструкция, както и по начин на производство, прилаган от нас, на съответните основни изисквания за техническа безопасност и безвредност на Директивите на ЕО. При промени на машината, които не са съгласувани с нас, настоящата декларация губи валидност.

**Продукт:** Прахосмукачка за работа на сухо

**Продукт:** Прахосмукачка за влажно и сухо всмукване

**Тип:** 9.982-xxx

**Тип:** 9.983-xxx

**Тип:** 9.985-xxx

**Тип:** 9.986-xxx

**Намиращи приложение Директиви на ЕО:**

2006/42/ЕО (+2009/127/ЕО)

2004/108/ЕО

**Намерили приложение хармонизирани стандарти:**

EN 55014–1: 2006+A1: 2009+A2: 2011

EN 55014–2: 1997+A1: 2001+A2: 2008

EN 60335–1

EN 60335–2–69

EN 61000–3–2: 2006+A1: 2009+A2: 2009

EN 61000–3–3: 2013

EN 61000–3–11: 2000

EN 62233: 2008

**Приложими национални стандарти**

-

Подписалите действат по поръчение и като пълномощници на управителното тяло.



Управляващ съдружник  
Г. Шварценбах

Ringler GmbH  
Kärcher Group  
Robert-Bosch-Straße 4-8  
73550 Waldstetten (Germany)

Валдщетен, 2014/10/01

## Технически данни

		IVR-L 100/30
Напрежение от мрежата	V	400
Честота	Hz	3~50
Мощност	W	3000
Предпазител (ленив)	A	16
Съдържание на резервоара	l	100
Ниво на пълнене на течността	l	80
Количество на въздуха	l/s	87,5
Вакуум	kPa (mbar)	26 (260)
Клас защита	--	I
Вид защита	--	IPX 4
Извод за всмукателния маркуч	Номинална ширина	DN50
Дължина x широчина x височина	mm	850x760x1800
Типично собствено тегло	kg	136
Околна температура	°C	+40
<b>Установени стойности съгласно EN 60335-2-69</b>		
Ниво на звука $L_{pA}$	dB(A)	68
Неустойчивост $K_{pA}$	dB(A)	2
Стойност на вибрациите в областта на дланта – ръката	$m/s^2$	< 2,5
Несигурност K	$m/s^2$	0,2
<b>Захранващ кабел</b>	H07BQ-F 4x2,5 mm <sup>2</sup> оранжев	
	Част №	Дължина на кабела
EU	9.979-856.0	7,5 м



Enne sesadme esmakordset kasutuselevõttu lugege läbi algupärane kasutusjuhend, toimige sellele vastavalt ja hoidke see hilisema kasutamise või uue omaniku tarbeks alles.

- Enne esmakordset kasutuselevõttu lugege kindlasti ohutusjuhiseid nr. 5.956-249!
- Kasutusjuhendi ja ohutuseeskirjade eiramine võib põhjustada seadme rikkeid ja ohtu kasutaja ning teiste isikute jaoks.
- Transpordil tekkinud vigastuste puhul teavitage toote müüjat.

## Sisukord

Keskkonnakaitse . . . . .	ET	1
Ohuastmed . . . . .	ET	1
Sihipärane kasutamine . . . . .	ET	2
Seadmel olevad sümbolid . . . . .	ET	2
Ohutuslased märkused . . . . .	ET	2
Seadme elemendid . . . . .	ET	2
Kasutuselevõtt . . . . .	ET	3
Käsitsemine . . . . .	ET	3
Kasutuselt võtmine . . . . .	ET	4
Transport . . . . .	ET	4
Hoiulepanek . . . . .	ET	4
Korrasoid ja tehnohooldus . . . . .	ET	4
Abi häirete korral . . . . .	ET	5
Garantii . . . . .	ET	5
Lisavarustus ja varuosad . . . . .	ET	5
EÜ vastavusdeklaratsioon . . . . .	ET	6
Tehnilised andmed . . . . .	ET	7

## Keskkonnakaitse

	Pakendmaterjalid on taaskasutatavad. Palun ärge visake pakendeid majapidamisprahi hulka, vaid suunake need taaskasutusse.
	Vanad seadmed sisaldavad taaskasutatavaid materjale, mis tuleks suunata taaskasutusse. Patareid, õli ja muud sarnased ained ei tohi jõuda keskkonda. Seetõttu palume vanad seadmed likvideerida vastavate kogumissüsteemide kaudu.

### Märkusi koostisainete kohta (REACH)

Aktuaalse info koostisainete kohta leiate aadressilt:

[www.kaercher.com/REACH](http://www.kaercher.com/REACH)

## Ohuastmed

### △ OHT

Vahetult ähvardava ohu puhul, mis toob kaasa raskeid kehavigastusi või surma.

### △ HOIATUS

Võimaliku ohtliku olukorra puhul, mis võib põhjustada raskeid kehavigastusi või surma.

### △ ETTEVAATUS

Viide võimalikule ohtlikule olukorrale, mis võib põhjustada kergeid vigastusi.

### TÄHELEPANU

Viide võimalikule ohtlikule olukorrale, mis võib põhjustada materiaalselt kahju.

## Sihipärane kasutamine

### △ HOIATUS

Seade ei sobi tervisele ohtliku tolmu imemiseks.

### TÄHELEPANU

Seade on mõeldud ainult kasutamiseks si-  
seruumides.

- See seade on ette nähtud õli sisaldava-  
te vedelike, jahutus-määrdeainete ja  
laastude imemiseks.
- See seade on ette nähtud mittepõlevate  
ja mitte-plahvatusohtlike vedelike ime-  
miseks.
- See seade sobib mittepõleva tolmu ja  
jämeda mustuse imemiseks.
- Seade sobib tööstuses kasutamiseks.
- Igasugust muud kasutusviisi käsitletak-  
se mittesihpärana.

## Seadmel olevad sümbolid

Flüssigkeits- Füllstand **MAXIMAL** ▶

Näitab maksimaalset täituvust. Vt „Täituvu-  
se kontrollimine“.

### △ ETTEVAATUS

Vigastus- ja kahjustusohht väljatungiva ve-  
deliku ja tolmu tõttu! Tühjendage seade õi-  
geaegselt. Maksimaalset täituvust ei tohi  
ületada.

## Ohutusalaused märkused

### △ HOIATUS

Seade ei sobi tervisele ohtliku tolmu imemi-  
seks.

### △ HOIATUS

Kaitske seadet vihma eest. Ärge ladustage  
seadet väljas.

### TÄHELEPANU

Seade on mõeldud ainult kasutamiseks si-  
seruumides.

- ➔ Pärast töö lõpetamist lülitage seade  
välja ja tõmmake võrgupistik pistikupe-  
sast välja.
- ➔ Ärge kunagi töötage, kui puudub peen-  
tolmu filter või see on defektne - seade  
võib viga saada.

## Hädaolukorras

- ➔ Hädaolukorras (näit. tuleohtlike mater-  
jalide imemisel, lühise või muude elekt-  
risüsteemi rikete korral) lülitage seade  
välja ja tõmmake pistik seinakontaktist  
välja.

## Elektriühendus

Seadet tohib ühendada ainult pistikupes-  
sa, mis on elektrimontööri poolt paigaldatud  
vastavalt standardile IEC 60364.

Ühendamiseks vajalikke andmeid Tehnilis-  
test andmetest ja tüübisildilt.

Pikenduskaabli kasutamine ei ole lubatud.

### △ OHT

Elektrilöögist lähtuv oht. Elektrilisi ühen-  
duskaableid ei tohi vigastada neist üle sõi-  
tes, neid muljudes, tirides vms. Kaitske  
kaableid kuumuse, õli ja teravate servade  
eest.

Enne igakordset kasutamist tuleb kontrolli-  
da, et toitekaabel oleks kahjustusteta. Kui  
toitekaabel on defektne, ei tohi seadet ka-  
sutada. Laske elektrikul defektne kaabel  
välja vahetada.

### △ ETTEVAATUS

Maksimaalselt lubatud võrgu näivtakistus  
elektrilises ühenduspunktis (vt tehnilistest  
andmetest) ei tohi ületada.

Kahtluse korral ühenduspunktis olemas  
oleva võrgu näivtakistuse suhtes võtke pa-  
lun ühendust oma energiaettevõttega.

## Seadme elemendid

### Joonist vt kaane siseküljelt

- 1 Väljalaskevoolik
- 2 Vedelikupaak
- 3 Tõukesang
- 4 Imemisvooliku ühendus
- 5 Põrkeplekk
- 6 Võrgukaabel
- 7 Seadme lüliti
- 8 Kraanapunkt / kraanaaas
- 9 Näidik
- 10 Imipea lukk
- 11 Peentolmu filter
- 12 Kogumisnõu hoova alla langetamine
- 13 Tarvikute hoidik
- 14 Seisupiduriga juhtrullikud

## Kasutuselevõtt

### Joonist vt kaane siseküljelt

- Viige seade tööasendisse, vajadusel kindlustage seisupiduritega.
- Veenduge, et imipea on nõuetekohaselt peale pandud.

### Joonis A

- Ühendage imivoolik imivooliku ühenduskohta.
- Ühendage imivooliku külge soovitud tarvikud..

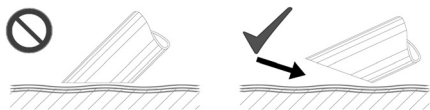
## Käsitsemine

### Joonist vt kaane siseküljelt

- Torgake võrgupistik seinakontakti.

### Joonis B

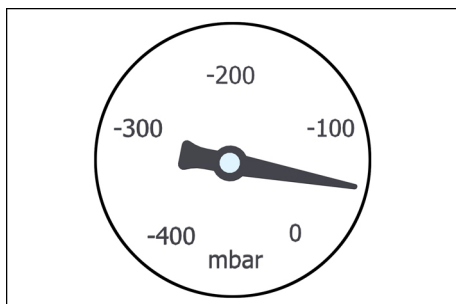
- Lülitage seade seadmelülitist sisse
- Alustage imemist.



**Märkus:** Vedelikke imedes kastke tarvikud ainult poolenisti sisse, et tõmmata masinasse ka piisavalt õhku.

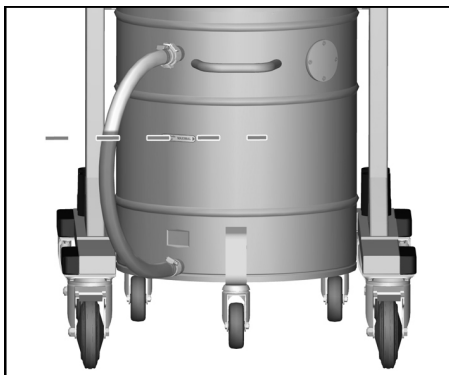
## Näidik

Näidikult võib näha tekitatud alarõhku.



- Puhastage filtrit alarõhu juures alla 100 millibari või vahetage välja.
- Vt osa „Peentolmu filtri vahetamine“.

## Täituvuse näidu kontrollimine



**Märkus:** Punane tähis väljalaskevoolikul näitab maksimaalset lubatud täituvust.

## Vedelikupaagi tühjendamine

- Lülitage seade välja ja lahutage vooluvõrgust.

### Joonis E

- Langetage vedelikupaak hoobadega alla.
- Tõmmake vedelikupaak tõukesangast hoides seadest välja.

**Märkus:** Liigutage kogumisnõud rullikutel, mitte kahvellaaduri või kraanaga.

### Joonis G

- Võtke väljalaskevoolik ülemise vooliku-liitmiku küljest lahti.
- Hoidke väljalaskevoolikut sobiva kogumisnõu kohal ja laske sisu välja.
- Kõrvaldage sisu vastavalt kehtivatele määrustele või võtke korduvkasutusse.

## Vedelikupaagi puhastamine

**Märkus:** Veepõhised jahutus-määrdeained võivad põhjustada bakteriaalset saastumist Eemaldades kandke sobivat kaitseriietust.

- Tühjendage vedelikupaak.
- Eemaldage paagist ladestused.
- Kõrvaldage ladestused vastavalt kehtivatele eeskirjadele.

## Imipea eemaldamine

### △ **ETTEVAATUS**

*Vigastus- ja kahjustusoh!* Imipea on väga raske ning seda ei saa käega ära võtta.

Joonis **D**

- Lülitage seade välja ja lahutage vooluvõrgust.
- Avage impea lukk.
- Kinnitage sobivad tõstevahendid kraana tõsteaasa külge.
- Tõstke imipea kraanaga üles ja pange kõrvale.

### △ **ETTEVAATUS**

*Vigastus- ja kahjustusoh!* Tõstke üles ainult imipea, mitte kogu seadet.

### △ **OHT**

*Allakukkuvast seadmest lähtuv vigastusoh.*

- Järgige kohapeal kehtivaid õnnetusjuhtumite vältimise eeskirju ja ohutusnõudeid.
- Enne igakordset tõstmist kontrollige, kas seade on vigastamata.
- Enne iga tõstmist kontrollige, et tõsteseadmed on vigastamata.
- Tõstke prahimahuti ainult selleks ettenähtud tõsteaasast üles.
- Fikseerige tõsteseade koorma koge-mata lahtituleku vastu.
- Seadet tohivad kraanaga transportida ainult isikud, keda on kraana juhtimises instrueeritud.
- Ärge seiske koorma all.
- Jälgige, et kraana ohualas ei viibiks inimesi.
- Ärge laske seadmel ilma järelvalveta kraana küljes rippuda.

## Kasutuselt võtmine

- Lülitage seade sisse/välja lülitist välja.
- Tühjendage paak ja puhastage seda.
- Monteerige lisaseadmed maha, loputage neid vajadusel veega ja kuivatage.

**Märkus:** Tühjendage imur pärast iga kasutuskorda ja laske kuivada. Seejuures on mahuti avatud.

## Transport

### △ **ETTEVAATUS**

*Vigastusoh!* Transportimisel jälgige seadme kaalu.

- Sõidukites transportimisel fikseerige seade vastavalt kehtivatele määrustele libisemise ja ümbermineku vastu.

## Hoiulepanek

### △ **ETTEVAATUS**

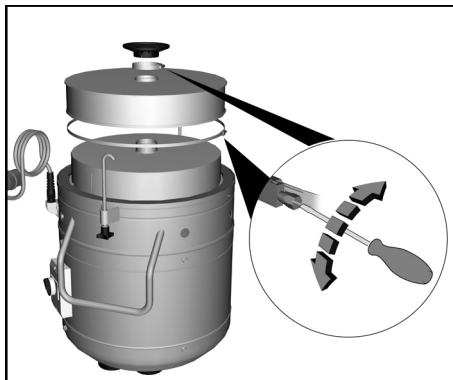
*Vigastusoh!* Ladustamisel jälgige seadme kaalu.

Seda seadet tohib ladustada ainult siseruumides.

## Korrashoid ja tehnohooldus

- Peske seadet ja tarvikuid regulaarselt puhta vedelikuga ja laske kuivada.
- Et vältida mikroobidega saastumist, ärge jätke vedelikke seadmesse
- Kui töös on pikem vaheaeg, avage kaas, et niiskus pääseks välja

## Peentolmu filtri vahetamine



- Eemaldage imipea.
- Keerake pingutusrõngad lahti.
- Ärge eemaldage põrkeplaati.
- Võtke filter ära ja vahetage välja.
- Pange kohale uus filter.
- Pange pingutusrõngad peale ja keerake tugevasti kinni.

**Märkus:** Paigaldamisel jälgige, et filter oleks õigesti kohale pandud.

## Abi häirete korral

### ⚠ OHT

Enne kõiki töid seadme juures tuleb seade välja lülitada ja pistik seinakontaktist välja tõmmata.

### ⚠ OHT

Töid elektriliste osade juures ning nende kontrollimist peab alati teostama spetsialist.

### Mootor (imiturbiin) ei käivitu

- Puudub elektripinge.
- Kontrollige vooluvarustuse pistikupesaja kaitsset.
- Kontrollige seadme toitekaablit ja toitepistikut.

### Imemisjõud väheneb järkjärgult

- Otsak, imivoolik või imitoru ummistunud.
- Kontrollige, puhastage tarvikud.
- Filter on must.
- Kontrollige alarõhku.
- Puhastage filter.

### Vedelikupaagi tühjendamine kestab kaua

- Väljalaskevoolik kokku muljutud või ummistunud.
- Kontrollige väljalaskevoolikut ja puhastage seda.

### Klienditeenindus

**Kui riket ei ole võimalik kõrvaldada, tuleb lasta klienditeenindusel seadet kontrollida.**

## Garantii

Igas riigis kehtivad meie volitatud müügiesindaja antud garantiitingimused. Seadmel esinevad rikked kõrvaldame garantiiajal tasuta, kui põhjuseks on materjali- või valmistusviga. Garantiijuhtumi korral palume pöörduda müüja või lähima volitatud klienditeenistuse poole, esitades ostu tõendava dokumendi.

## Lisavarustus ja varuosad

Tarnekomplekt ei sisalda tarvikuid. Tarvikud tuleb tellida eraldi olenevalt kasutusotstarbest.

- Kasutada tohib ainult tarvikuid ja varuosi, mida tootja aktsepteerib. Originaaltarvikud ja -varuosad annavad teile garantii, et seadmega on võimalik töötada turvaliselt ja tõrgeteta.
- Täiendavat infot varuosade kohta leiata aadressilt [www.kaercher.com](http://www.kaercher.com) lõigust Service.



## EÜ vastavusdeklaratsioon

Käesolevaga kinnitame, et allpool kirjeldatud seade vastab meie poolt turule toodud mudelina oma kontseptsioonilt ja konstruktsioonilt EÜ direktiivide asjakohastele põhilistele ohutus- ja tervisekaitseõetele.

Meiega kooskõlastamata muudatuste tegemise korral seadme juures kaotab käesolev deklaratsioon kehtivuse.

**Toode:** Kuivimur  
**Toode:** Märg- ja kuivtolmuimeja  
**Tüüp:** 9.982-xxx  
**Tüüp:** 9 983-xxx  
**Tüüp:** 9 985-xxx  
**Tüüp:** 9 986-xxx

### Asjakohased EÜ direktiivid:

2006/42/EU (+2009/127/EU)  
2004/108/EÜ

### Kohaldatud ühtlustatud standardid:

EN 55014–1: 2006+A1: 2009+A2: 2011  
EN 55014–2: 1997+A1: 2001+A2: 2008  
EN 60335–1  
EN 60335–2–69  
EN 61000–3–2: 2006+A1: 2009+A2: 2009  
EN 61000–3–3: 2013  
EN 61000–3–11: 2000  
EN 62233: 2008

### Kohaldatud riiklikud standardid

-

Allakirjutanud toimivad juhatuse korraldusel ja volitusel.



Juhtivpartner  
G. Schwarzenbach

Ringler GmbH  
Kärcher Group  
Robert-Bosch-Straße 4-8  
73550 Waldstetten (Germany)

Waldstetten, 2014/10/01

## Tehnilised andmed

		<b>IVR-L 100/30</b>
Võrgupinge	V	400
Sagedus	Hz	3~50
Võimsus	W	3000
Kaitse (inaktiivne)	A	16
Paagi maht	l	100
Vedeliku täitekogus	l	80
Õhukogus	l/s	87,5
Alarõhk	kPa (mbar)	26 (260)
Elektrihoiatusklass	--	I
Kaitse liik	--	IPX 4
Imivooliku liitmik	Nominaal- läbimõõt	DN50
pikkus x laius x kõrgus	mm	850x760x1800
Tüüpiline töömass	kg	136
Ümbritsev temperatuur	°C	+40
<b>Tuvastatud väärtused vastavalt standardile EN 60335-2-69</b>		
Helirõhu tase $L_{pA}$	dB(A)	68
Ebakindlus $K_{pA}$	dB(A)	2
Käte/käsivarte vibratsiooniväärtus	$m/s^2$	< 2,5
Ebakindlus K	$m/s^2$	0,2
<b>Võrgukaabel</b>	<b>H07BQ-F 4x2,5 mm<sup>2</sup> orange</b>	
	Detaili nr.:	Kaabli pikkus
EU	9.979-856.0	7,5 m



Pirms ierīces pirmās lietošanas izlasiet instrukcijas oriģinālvalodā, rīkojieties saskaņā ar norādījumiem tajā un uzglabājiet to vēlākai izmantošanai vai turpmākiem lietotājiem.

- Pirms pirmās lietošanas obligāti izlasīt norādījumus par drošību Nr. 5.956-249!
- Ja netiek ievērota lietošanas instrukcija un drošības norādījumi, aparātā var rasties bojājumi, apdraudot aparāta lietotāja un citu personu drošību.
- Par transportēšanas bojājumiem nekavējoties ziņojiet tirgotājam.

## Satura rādītājs

Vides aizsardzība . . . . .	LV	1
Riska pakāpes . . . . .	LV	1
Noteikumiem atbilstoša lietošana . . . . .	LV	2
Simboli uz aparāta . . . . .	LV	2
Drošības norādījumi . . . . .	LV	2
Aparāta elementi . . . . .	LV	3
Ekspluatācijas uzsākšana . . . . .	LV	3
Apkalpošana . . . . .	LV	3
Ekspluatācijas pārtraukšana . . . . .	LV	4
Transportēšana . . . . .	LV	4
Glabāšana . . . . .	LV	4
Kopšana un tehniskā apkope . . . . .	LV	4
Palīdzība darbības traucējumu gadījumā . . . . .	LV	5
Garantija . . . . .	LV	5
Piederumi un rezerves daļas . . . . .	LV	5
EK Atbilstības deklarācija . . . . .	LV	6
Tehniskie dati . . . . .	LV	7

## Vides aizsardzība

	Iepakojuma materiāli ir atkārtoti pārstrādājami. Lūdzu, neizmetiet iepakojumu kopā ar mājsaimniecības atkritumiem, bet nogādājiet to vietā, kur tiek veikta atkritumu otrreizējā pārstrāde.
	Nolietotās ierīces satur noderīgus materiālus, kurus iespējams pārstrādāt un izmantot atkārtoti. Baterijas, eļļa un tamīdzīgas vielas nedrīkst nokļūt apkārtējā vidē. Tādēļ lūdzam utilizēt vecās ierīces ar atbilstošu atkritumu savākšanas sistēmu starpniecību.

### Informācija par sastāvdaļām (REACH)

Aktuālo informāciju par sastāvdaļām atradīsiet:

[www.kaercher.com/REACH](http://www.kaercher.com/REACH)

## Riska pakāpes

### ⚠ **BĪSTAMI**

Norāda uz tiešām draudošām briesmām, kuras rada smagus ķermeņa ievainojumus vai izraisa nāvi.

### ⚠ **BRĪDINĀJUMS**

Norāda uz iespējami bīstamu situāciju, kura var radīt smagus ķermeņa ievainojumus vai izraisīt nāvi.

### ⚠ **UZMANĪBU**

Norāda uz iespējami bīstamu situāciju, kura var radīt vieglus ievainojumus.

### **IEVĒRĪBAI**

Norāde par iespējami bīstamu situāciju, kura var radīt materiālos zaudējumus.

## Noteikumiem atbilstoša lietošana

### △ **BRĪDINĀJUMS**

Aparāts nav paredzēts veselībai kaitīgu putekļu iesūkšanai.

### **IEVĒRĪBAI**

Šis aparāts ir paredzēts tikai lietošanai iekštelpās.

- Šis aparāts ir piemērots eļļas saturošu šķidrumu, dzesēšanas smērvielu un skaidu uzsūkšanai.
- Šis aparāts ir paredzēts nedegošu un sprādziendrošu šķidrumu uzsūkšanai.
- Šis aparāts ir piemērots nedegošu putekļu un lielu netīrumu uzsūkšanai.
- Šī ierīce piemērota rūpnieciskai lietošanai.
- Jebkurš cits pielietojums tiek uzskatīts par neatbilstošu.

## Simboli uz aparāta

Flüssigkeits- Füllstand **MAXIMAL** ►

Parāda maksimālo piepildījuma līmeni. Skatīt „Piepildījuma līmeņa indikatora pārbaude“.

### △ **UZMANĪBU**

Savainošanās un bojājumu risks šķidruma izplūdes un putekļu izkļūšanas rezultātā! Iztukšojiet aparātu savlaicīgi. Nedrīkst pārsniegt maksimālo piepildījuma līmeni.

## Drošības norādījumi

### △ **BRĪDINĀJUMS**

Aparāts nav paredzēts veselībai kaitīgu putekļu iesūkšanai.

### △ **BRĪDINĀJUMS**

Aizsargājiet ierīci no lietus iedarbības. Neuzglabājiet ierīci ārpus telpām.

### **IEVĒRĪBAI**

Šis aparāts ir paredzēts tikai lietošanai iekštelpās.

- Beidzot sūkšanu, aparāts ir jāizslēdz un jāatvieno no elektrotīkla.
- Nekad nesūciēt, ja nav ievietots vai ir bojāts smalko putekļu filtrs, citādi var rasties aparāta bojājumi.

## Bīstamu situāciju gadījumā

- Ārkārtas situācijā (piem., iesūcot degošus materiālus, īssavienojuma vai citu elektrisku kļūmju gadījumā) izslēdziet un atvienojiet aparātu no elektrotīkla.

## Elektropieslēgums

Ierīci var pieslēgt tikai tādām elektropieslēgumam, kuru saskaņā ar IEC 60364 ir izveidojis elektromontieris.

Pieslēgumu lielumus skatīt tehniskajos datos un ražotājfirmas datu plāksnītē.

Pagarinājuma kabeļa izmantošana nav atļauta.

### △ **BĪSTAMI**

Elektriskās strāvas trieciena risks. Elektropieslēguma vadus nedrīkst sabojāt, tiem jāpārbaucot pāri, tos saspiežot, pārraujot vai tml. Sargiet kabeļus no karstuma iedarbības, eļļas un asām malām.

Pirms katras lietošanas reizes pārbaudīt, vai nav bojāts pieslēgšanas kabelis. Neekspluatēt aparātu ar bojātu kabeli. Bojātu kabeli nomainīt ar elektrīķa palīdzību.

### △ **UZMANĪBU**

Nedrīkst pārsniegt maksimāli pieļaujamo tīkla pretestību strāvas pieslēguma vietā (skatīt tehniskos datus).

Ja ir neskaidrības par Jūsu pieslēguma vietā pastāvošo tīkla pretestību, lūdzu, sazinieties ar Jūsu energopgādes uzņēmumu.

## Aparāta elementi

### Attēlu skatīt vāka lapā

- 1 Noteces šļūtene
- 2 Šķidruma tvertne
- 3 Vadāmais rokturis
- 4 Sūkšanas šļūtenes pieslēgums
- 5 Deflektors
- 6 Tīkla kabelis
- 7 Aparāta slēdzis
- 8 Pacēlāja punkts / pacēlāja cilpa
- 9 Mērinstrumenta displejs
- 10 Sūkšanas galviņas bloķētājs
- 11 Smalko putekļu filtrs
- 12 Svira savākšanas konteinerā nolaišanai
- 13 Piederumu turētājs
- 14 Vadošie skrūļi ar stāvbremzi

## Ekspluatācijas uzsākšana

### Attēlu skatīt vāka lapā

- Nostatīt aparātu darba pozīcijā, vajadzības gadījumā izmantojot stāvbremzi.
- Pārliedziniet, vai sūkšanas galviņa ir uzlikta atbilstoši norādījumiem.

### Attēls

- Ievietojiet sūcējšļūteni šļūtenes pieslēgvietā.
- Vajadzīgos piederumus uzspaudiet uz sūkšanas šļūtenes.

## Apkalpošana

### Attēlu skatīt vāka lapā

- Iespraudiet kontaktdakšu kontakligzdā.

### Attēls

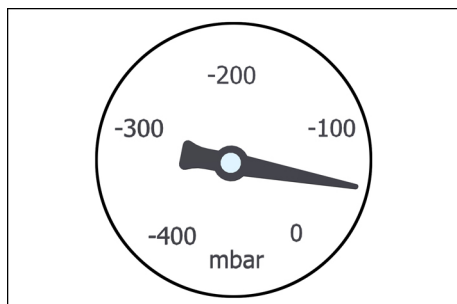
- Aparāta ieslēgšana ar aparāta slēdzi
- Sāciet sūkšanas procesu.



**Norādījums:** Uzsūcot šķidrumus, piederumus tajos iemērciet tikai līdz pusei, lai vienlaikus tiktu iesūkts pietiekams daudzums gaisa.

## Mērinstrumenta displejs

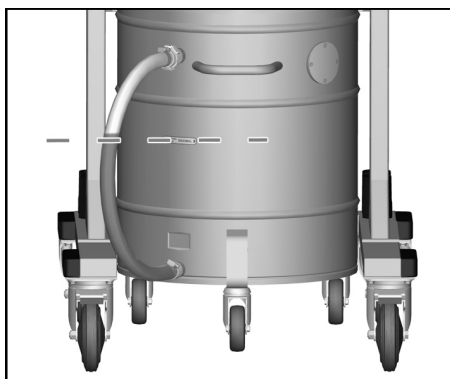
Mērinstrumenta displejā var aplūkot radīto zemspiedienu.



- Ja zemspiediens ir mazāks par 100 mbar, iztīriet vai nomainiet filtru.

*Skatīt nodaļu "Smalko putekļu filtra nomaiņa".*

## Piepildījuma līmeņa indikatora pārbaude



**Norādījums:** Sarkanā atzīme uz noteces šļūtenes parāda maksimāli pieļaujamo piepildījuma līmeni.

## Šķidruma tvertnes iztukšošana

- Izslēdziet aparātu un atvienojiet no tīkla.

### Attēls

- Nolaidiet šķidruma tvertni ar svirām.
- Izvelciet šķidruma tvertni aiz stumšanas roktura no aparāta.

**Norādījums:** Savākšanas tvertni pārvietojiet uz tās ritentiņiem, nevis ar autoiekrāvēju vai celtni.

## Attēls

- Noņemiet noteces šļūteni no augšējās šļūtenes uzmavas.
- Turiet noteces šļūteni virs piemērotas savākšanas iekārtas un iztecīniet visu saturu.
- Utilizējiet vai izmantojiet tās saturu atkārtoti saskaņā ar likumdošanas noteikumiem.

## Šķidruma tvertnes tīrīšana

**Norādījums:** Dzesēšanas smērvielas uz ūdens bāzes var izraisīt baktēriju savairošanos. Tīrot valkājiet piemērotu aizsargapģērbus.

- Iztukšojiet šķidruma tvertni.
- Iztīriet no tvertnes nosēdumus.
- Utilizējiet nosēdumus saskaņā ar spēkā esošajiem noteikumiem.

## Sūkšanas galviņas noņemšana

### **UZMANĪBU**

*Savainošanās un bojājumu risks! Sūkšanas galviņa ir ļoti smaga, un to nevar noņemt ar rokām.*

### Attēls

- Izslēdziet aparātu un atvienojiet no tīkla.
- Atbrīvojiet sūkšanas galviņas fiksatoru.
- Nostipriniet pie celšanas cilpas piemērotu cēlēj mehānismu.
- Paceliet sūkšanas galviņu ar celtni un novietojiet sāņus.

### **UZMANĪBU**

*Savainošanās un bojājumu risks! Paceliet tikai sūkšanas galviņu, nevis visu aparātu.*

### **BĪSTAMI**

- Savainojumu risks krītoša aparāta gadījumā.*
- Ievērojiet vietējos negadījumu novēršanas noteikumus un drošības norādījumus.
  - Ikreiz pirms mehānisma pacelšanas pārbaudiet, vai tam nav bojājumu.
  - Ikreiz pirms mehānisma pacelšanas pārbaudiet, vai cēlēj mehānismiem nav bojājumu.
  - Paceliet netīrumu tvertni tikai aiz paredzētajām celšanas cilpām.

- *Nodrošiniet celšanas iekārtu pret nejaušu atkabināšanos no kravas.*
- *Mehānismu ar celtni drīkst transportēt tikai personas, kuras ir izgājušas instruktažu par celtna vadīšanu.*
- *Nestāviet zem kravas.*
- *Sekoji, lai celtna bīstamajā zonā neuzturētos personas.*
- *Neatstājiet aparātu iekārtu celtnī bez uzraudzības.*

## Ekspluatācijas pārtraukšana

- Izslēdziet ierīci ar ieslēgšanas/izslēgšanas slēdzi.
- Iztukšojiet un iztīriet tvertni.
- Noņemiet piederumus un nepieciešamības gadījumā izskalojiet un izžāvējiet.

**Norāde:** Putekļu sūcēju pēc katras lietošanas reizes iztukšojiet un ar atvērtu tvertni ļaujiet tam izžūt.

## Transportēšana

### **UZMANĪBU**

*Savainošanās un bojājumu risks! Transportējot ņemiet vērā aparāta svaru.*

- Transportējot automašīnā, saskaņā ar spēkā esošajām direktīvām nodrošiniet aparātu pret izslīdēšanu un apgāšanos.

## Glabāšana

### **UZMANĪBU**

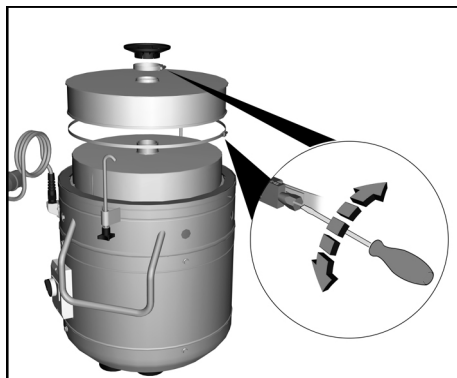
*Savainošanās un bojājumu risks! Uzglabājot ņemiet vērā aparāta svaru.*

Šo aparātu drīkst uzglabāt tikai iekštelpās.

## Kopšana un tehniskā apkope

- Skalojiet aparātu un piederumus regulāri ar jaunu šķidrumu un nožāvējiet.
- Lai novērstu mikrobu savairošanos, neatstājiet šķidrumus aparātā.
- Ilgāku darbības pārtraukumu gadījumā atveriet vāciņu, lai varētu izkļūt mitrums.

## Smalko putekļu filtra nomaiņa



- ➔ Noņemiet iesūkšanas galviņu.
- ➔ Atskrūvējiet fiksācijas gredzenu skrūvsavienojumu.
- ➔ Noņemiet mazo deflektoru.
- ➔ Izņemiet un nomainiet filtru.
- ➔ Ievietojiet jaunu filtru.
- ➔ Uzlieciet un cieši pieskrūvējiet fiksācijas gredzenus.

**Norādījums:** Veicot montāžu, sekojiet, lai filtrs tiktu ievietots pareizi.

## Palīdzība darbības traucējumu gadījumā

### ⚠ **BĪSTAMI**

*Pirms visiem darbiem ar ierīci, izslēdziet ierīci un atvienojiet tīkla kontaktdakšu.*

### ⚠ **BĪSTAMI**

*Visus ar elektriskām detaļām saistītos darbus un pārbaudes ir jāveic profesionāļiem.*

## Motoru (sūkšanas turbīnu) nevar iedarbināt

- Nav elektriskā sprieguma.
- ➔ Pārbaudiet energoapgādes kontaktligzdu un drošinātāju.
- ➔ Pārbaudiet ierīces tīkla kabeli un kontaktdakšu.

## Sūkšanas jauda pakāpeniski samazinās

- Ir aizsprostojusies sprausla, sūkšanas šļūtene vai caurule.
- ➔ Pārbaudiet, iztīriet piederumus.
- Netīrs filtrs.
- ➔ Pārbaudiet zemspiedienu.
- ➔ Tīrīt filtru.

## Šķidruma tvertnes iztukšošana aizņem daudz laika

- Saspiesta vai aizsprostota noteces šļūtene.
- ➔ Pārbaudiet / iztīriet noteces šļūteni.

## Klientu apkalpošanas dienests

**Ja darbības traucējumu nav iespējams novērst, ierīce ir jānodod pārbaudei klientu apkalpošanas centrā.**

## Garantija

Katrā valstī ir spēkā mūsu uzņēmuma atbildīgās sabiedrības izdotie garantijas nosacījumi. Garantijas termiņa ietvaros iespējamos Jūsu iekārtas darbības traucējumus mēs novērsīsim bez maksas, ja to cēlonis ir materiāla vai ražošanas defekts. Garantijas remonta nepieciešamības gadījumā ar pirkumu apliecināšanu dokumentu griežieties pie tirgotāja vai tuvākajā pilnvarotajā klientu apkalpošanas dienestā.

## Piederumi un rezerves daļas

Piegādes komplektā piederumu nav iekļauti. Piederumi atkarībā no pielietojuma ir jāpasūta atsevišķi.

- Drīkst izmantot tikai ražotājfirmas atļautos piederumus un rezerves daļas. Oriģinālie piederumi un oriģinālās rezerves daļas garantē to, ka aparātu var ekspluatēt droši un bez traucējumiem.
- Turpmāko informāciju par rezerves daļām Jūs saņemsiet saitā [www.kaercher.com](http://www.kaercher.com), sadaļā Service.

## EK Atbilstības deklarācija

Ar šo mēs paziņojam, ka turpmāk minētā iekārta, pamatojoties uz tās konstrukciju un izgatavošanas veidu, kā arī mūsu apgrozībā laistajā izpildījumā atbilst ES direktīvu attiecīgajām galvenajām drošības un veselības aizsardzības prasībām. Iekārtā izdarot ar mums nesaskaņotas izmaiņas, šis paziņojums zaudē savu spēku.

**Produkts:** Putekļu sūcējs sausajai tīrīšanai

**Produkts:** Putekļsūcējs sauso un mitro netīrumu sūkšanai

**Tips:** 9.982-xxx

**Tips:** 9.983-xxx

**Tips:** 9.985-xxx

**Tips:** 9.986-xxx

### Attiecīgās ES direktīvas:

2006/42/EK (+2009/127/EK)

2004/108/EK

### Piemērotās harmonizētās normas:

EN 55014-1: 2006+A1: 2009+A2: 2011

EN 55014-2: 1997+A1: 2001+A2: 2008

EN 60335-1

EN 60335-2-69

EN 61000-3-2: 2006+A1: 2009+A2: 2009

EN 61000-3-3: 2013

EN 61000-3-11: 2000

EN 62233: 2008

### Izmantotie valsts standarti:

-

Zemāk parakstījušās personas darbojas uzņēmuma uzdevumā ar uzņēmuma piešķirtajām pilnvarām.

Izpilddirektors  
G. Schwarzenbach

Ringler GmbH  
Kärcher Group  
Robert-Bosch-Straße 4-8  
73550 Waldstetten (Germany)

Waldstetten, 2014/10/01



## Tehniskie dati

		IVR-L 100/30
Barošanas tīkla spriegums	V	400
Frekvence	Hz	3~50
Jauda	W	3000
Drošinātāji (inerti)	A	16
Tvertnes tilpums	l	100
Iepildāmais šķidrums daudzums	l	80
Gaisa daudzums	l/s	87,5
Zemspiediens	kPa (mbar)	26 (260)
Aizsardzības klase	--	I
Aizsardzība	--	IPX 4
Sūkšanas šļūtenes pieslēgums	Nominālais platums	DN50
Garums x platums x augstums	mm	850x760x1800
Tipiskā darba masa	kg	136
Apkārtējās vides temperatūra	°C	+40
<b>Saskaņā ar EN 60335-2-69 aprēķinātās vērtības.</b>		
Skaņas spiediena līmenis $L_{pA}$	dB(A)	68
Nenoteiktība $K_{pA}$	dB(A)	2
Plaukstas-rokas vibrācijas lielums	$m/s^2$	< 2,5
Nenoteiktība K	$m/s^2$	0,2
<b>Tīkla kabelis</b>	H07BQ-F 4x2,5 mm <sup>2</sup> oranžs	
	Daļas Nr.	Kabeļa garums
EU	9.979-856.0	7,5 m



Prieš pirmą kartą pradėdant naudoti prietaisą, būtina atidžiai perskaityti originalią instrukciją, ja vadovautis ir saugoti, kad ja galima būtų naudotis vėliau arba perduoti naujam savininkui.

- Prieš pirmąjį naudojimą, būtinai perskaitykite saugos nurodymus Nr. 5.956-249!
- Nesilaikant naudojimo instrukcijos ir saugos nurodymų galima sugadinti prietaisą ar sukelti pavojų naudotojui ir kitiems asmenims.
- Pastebėję transportavimo metu apgadintas detales, informuokite tiekėją.

## Turinys

Aplinkos apsauga . . . . .	LT	1
Rizikos lygiai . . . . .	LT	1
Naudojimas pagal paskirtį . . . . .	LT	2
Simboliai ant prietaiso . . . . .	LT	2
Saugos reikalavimai . . . . .	LT	2
Prietaiso dalys . . . . .	LT	3
Naudojimo pradžia . . . . .	LT	3
Valdymas . . . . .	LT	3
Naudojimo nutraukimas . . . . .	LT	4
Transportavimas . . . . .	LT	4
Laikymas . . . . .	LT	4
Priežiūra ir aptarnavimas . . . . .	LT	5
Pagalba gedimų atveju . . . . .	LT	5
Garantija . . . . .	LT	5
Priedai ir atsarginės dalys . . . . .	LT	6
EB atitikties deklaracija . . . . .	LT	6
Techniniai duomenys . . . . .	LT	7

## Aplinkos apsauga

	Pakuotės medžiagos gali būti perdirbamos. Neišmeskite pakuočių kartu su buitinėmis atliekomis, bet atiduokite jas perdirbti.
	Naudotų prietaisų sudėtyje yra vertingų, antriniam žaliavų perdirbimui tinkamų medžiagų, todėl jie turėtų būti atiduoti perdirbimo įmonėms. Akumulatoriai, alyvos ir panašios medžiagos neturėtų patekti į aplinką. Todėl naudotus prietaisus šalinkite pagal atitinkamą antrinių žaliavų surinkimo sistemą.

### Nurodymai apie sudedamąsias medžiagas (REACH)

Aktualią informaciją apie sudedamąsias dalis rasite adresu:

[www.kaercher.com/REACH](http://www.kaercher.com/REACH)

## Rizikos lygiai

### ⚠ **PAVOJUS**

*Žymi gresiantį tiesioginį pavojų, galintį sukelti sunkius sužalojimus arba mirtį.*

### ⚠ **ĮSPĖJIMAS**

*Žymi galimą pavojų, galintį sukelti sunkius sužalojimus arba mirtį.*

### ⚠ **ATSARGIAI**

*Nurodo galimą pavojų, galintį sukelti lengvus sužalojimus.*

### **DĖMESIO**

*Nuoroda dėl galimo pavojaus, galinčio sukelti materialinius nuostolius.*

## Naudojimas pagal paskirtį

### ⚠ **ĮSPĖJIMAS**

Prietaisas nepritaikytas sveikatai pavojingoms dulkelms siurbti.

### **DĖMESIO**

Šis prietaisas skirtas naudoti patalpose.

- Šis prietaisas tinkamas riebiems skysčiams, šaldomiesiems tepalams ir drožlėms susiurbti.
- Šis prietaisas skirtas nedegiems ir nesprogiems skysčiams susiurbti.
- Šis įrenginys skirtas nusiurbti degias dulkes ir stambius nešvarumus.
- Šis prietaisas skirtas pramoniniam naudojimui.
- Bet koks kitoks naudojimas laikomas netinkamu.

## Simboliai ant prietaiso

Flüssigkeits- Füllstand **MAXIMAL** ▶

Rodo maksimalų pripildymo lygį. Žr. „Pripildymo lygio indikatoriaus tikrinimas“.

### ⚠ **ATSARGIAI**

Išsiveržiantys skysčiai ir dulkelės kelia pavojų sužaloti ar pažeisti daiktus! Laiku ištuštinkite įrenginį. Neviršykite maksimalaus pripildymo lygio.

## Saugos reikalavimai

### ⚠ **ĮSPĖJIMAS**

Prietaisas nepritaikytas sveikatai pavojingoms dulkelms siurbti.

### ⚠ **ĮSPĖJIMAS**

Saugokite prietaisą nuo lietaus. Nelaikykite jo lauke.

### **DĖMESIO**

Šis prietaisas skirtas naudoti patalpose.

- Baigę naudoti prietaisą, jį išjunkite ir ištraukite tinklo kištuką.
- Jokiu būdu nesiurbkite be smulkių dalelių filtro arba su pažeistu filtru, nes galite pažeisti įrenginį.

## Avarija

- Avarijos atveju (pvz., įsiurbus degias medžiagas, įvykus trumpajam jungimui ar kitiems elektros sistemos gedimams) išjunkite prietaisą ir ištraukite kištuką iš elektros tinklo.

## Jungimas į elektros tinklą

Prietaisas gali būti jungiamas tik į elektriko pagal IEC 60364 reikalavimus įrengtą elektros tinklo lizdą.

Elektros įrangos charakteristikos pateiktos techninėje specifikacijoje ir duomenų lentelėje.

Draudžiama naudoti kabelių ilgintuvus.

### ⚠ **PAVOJUS**

*Elektros šoko pavojus. Užtikrinkite, kad maitinimo kabeliai nebūtų pervažiuoti, suspausti, išstampti ar kitaip pažeisti. Saugokite elektros kabelius nuo karščio, tepalo ir netempkite jų virš aštrių briaunų.*

*Kiekvieną kartą prieš naudodami prietaisą, patikrinkite, ar nepažeistas maitinimo kabelis. Jei pažeistas maitinimo kabelis, nenaudokite prietaiso. Pažeistą maitinimo kabelį privalo pakeisti elektrikas.*

### ⚠ **ATSARGIAI**

*Neviršykite didžiausios leistino jungties tinklo varžos (žr. „Techniniai duomenys“).*

Jei kyla neaiškumų dėl elektros tinklo jungties varžos, kreipkitės į elektros energijos tiekimo įmonę.

## Prietaiso dalys

### Paveikslas pateiktas viršelyje

- 1 Išleidimo žarna
- 2 Skysčio rezervuaras
- 3 Stūmimo rankena
- 4 Siurbimo žarnos prijungimas
- 5 Apsauginė skarda
- 6 Elektros laidas
- 7 Prietaiso jungiklis
- 8 Krano vieta / krano kilpa
- 9 Indikatorius
- 10 Siurblio galvos fiksatorius
- 11 Smulkių dalelių filtras
- 12 Nuleiskite surinktuvo svirtį
- 13 Anga priedams
- 14 Varomasis ratas su stovėjimo staudžiais

## Naudojimo pradžia

### Paveikslas pateiktas viršelyje

- ➔ Pastatykite prietaisą į darbo padėtį, jei reikia, aktyvinkite stovėjimo stabdį.
- ➔ Įsitinkinkite, ar tinkamai uždėta siurbimo galva.

### Paveikslas

- ➔ Užmaukite siurblio žarną ant siurbimo žarnos jungties.
- ➔ Prie siurbimo žarnos prijunkite norimą antgalį.

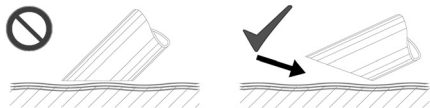
## Valdymas

### Paveikslas pateiktas viršelyje

- ➔ Įkiškite prietaiso kištuką į rozetę.

### Paveikslas

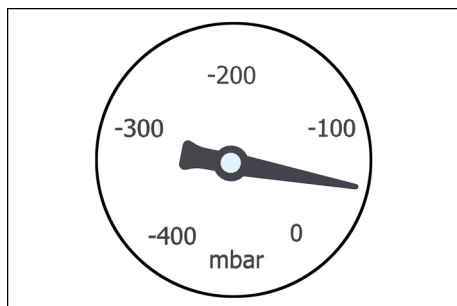
- ➔ Įjunkite įrenginį jungikliu.
- ➔ Pradėkite siurbti.



**Pastaba:** Jei siurbiate skysčius, priedą įmerkite tik iki pusės, kad kartu būtų įsiurbiamas pakankamai oro.

## Indikatorius

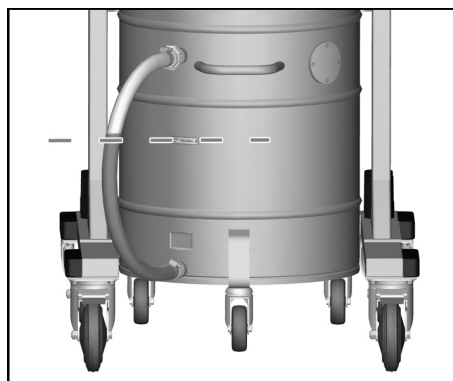
Indikatoriuje galite pamatyti sugeneruotą subatmosferinį slėgį.



- ➔ Jei subatmosferinis slėgis yra žemesnis nei 100 mbar, išvalykite arba pakeiskite filtrą.

Žr. skyrių „Smulkių dalelių filtro keitimas“.

## Pripildymo lygio indikatorius tikrinimas



**Pastaba:** Raudona žymė ant išleidimo žarnos rodo maksimalų leistiną pripildymo lygį.

## Skysčio talpyklos ištuštinimas

- ➔ Išjunkite prietaisą ir ištraukite tinklo kištuką.

### Paveikslas

- ➔ Svirtimis nuleiskite skysčio talpyklą.
- ➔ Paėmę už stūmimo rankenos ištraukite skysčio talpyklą iš įrenginio.

**Pastaba:** Surinktuvą stumkite ant ratukų, o ne šakiniu krautu ar krano.

## Paveikslas

- ➔ Nuo viršutinės žarnos movos atjunkite išleidimo žarną.
- ➔ Laikykite išleidimo žarną virš tinkamo surinktuvo ir išleiskite turinį.
- ➔ Turinį sutvarkykite pagal teisės aktų nuostatas arba naudokite iš naujo.

## Skysčio talpyklos valymas

**Pastaba:** Dėl vandens pagrindo aušinamųjų tepalų gali atsirasti bakterijų. Šalindami dėvėkite tinkamus apsauginius drabužius.

- ➔ Ištuštinkite skysčio rezervuarą.
- ➔ Pašalinkite iš talpyklos nuosėdas.
- ➔ Nuosėdas sutvarkykite remdamiesi tinkamais atliekų tvarkymo reikalavimais.

## Siurblio galvos nuėmimas

### **ATSARGIAI**

*Sužalojimų ir pažeidimų pavojus! Siurblio galva yra sunki ir nenuimama rankomis.*

### Paveikslas

- ➔ Išjunkite prietaisą ir ištraukite tinklo kištuką.
- ➔ Atsklęskite siurblio galvos fiksatorių.
- ➔ Pritvirtinkite kėlimo kranu kilpas prie tinkamo keltuvo.
- ➔ Kranu pakelkite siurblio galvą ir padėkite ją į šoną.

### **ATSARGIAI**

*Sužalojimų ir pažeidimų pavojus! Kelkite tik siurblio galvą, bet ne visą įrenginį.*

### **PAVOJUS**

*Krintantis įrenginys kelia sužalojimo pavojų.*

- *Laikykitės vietinių nelaimingų atsitikimų prevencijos taisyklių bei saugos reikalavimų.*
- *Prieš kiekvieną pakėlimą patikrinkite, ar įtaisas nepažeistas.*
- *Prieš kiekvieną pakėlimą patikrinkite, ar nepažeistas keltuvas.*
- *Nešvarumų talpyklą kelkite tik už tam skirtų kilpų.*
- *Būkite tikri dėl kėlimo prietaiso pakabinamo krūvio.*
- *Transportuoti įtaisą kranu gali tik kvalifikuoti asmenys, išmokyti valdyti kraną.*
- *Nestovėkite po kroviniu.*

- *Užtikrinkite, kad pavojuose krano darbo zonoje nebūtų žmonių.*
- *Nepalikite prie krano prikabinto įrenginio be priežiūros.*

## Naudojimo nutraukimas

- ➔ Išjunkite įrenginį pagrindiniu jungikliu.
- ➔ Ištuštinkite ir išvalykite talpyklą.
- ➔ Nuimkite priedus ir, jei reikia, išplaukite bei išdžiovinkite.

**Pastaba:** Po kiekvieno naudojimo įrenginį ištuštinkite ir atidarę talpyklą leiskite veikti be skysčio.

## Transportavimas

### **ATSARGIAI**

*Sužalojimų ir pažeidimų pavojus! Transportuojant prietaisą, reikia atsižvelgti į jo svorį.*

- ➔ Transportuojant įrenginį transporto priemonėse, jį reikia užfiksuoti pagal galiojančius reglamentus, kad neslystų ir neapvirstų.

## Laikymas

### **ATSARGIAI**

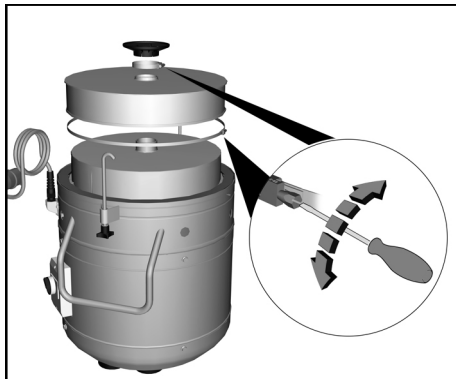
*Sužalojimų ir pažeidimų pavojus! Pastatant laikyti prietaisą, reikia atsižvelgti į prietaiso svorį.*

Šį prietaisą galima laikyti tik patalpose.

## Priežiūra ir aptarnavimas

- Prietaisą ir priedus reguliariai skalaukite švariu skysčiu ir leiskite jiems išdžiūti.
- Norėdami išvengti bakterijų, nepalikite įrenginyje skysčio.
- Jei ilgiau nenaudojate, atidarykite dangtelį, kad išėtų susikaupusi drėgmė.

## Smulkių dalelių filtro keitimas



- Nuimkite viršutinę siurblio dalį.
- Atleiskite užspaudžiamųjų žiedų sąvaržas.
- Nuimkite tarpinę plokštę.
- Nuimkite ir pakeiskite filtrą.
- Įdėkite naują filtrą.
- Uždėkite ir tvirtai užveržkite užspaudžiamuosius žiedus.

**Pastaba:** Montuodami patikrinkite, ar tinkamai įdėtas filtras.

## Pagalba gedimų atveju

### ⚠ PAVOJUS

*Prieš visus prietaiso priežiūros darbus išjunkite prietaisą ir ištraukite elektros laido kištuką iš tinklo lizdo.*

### ⚠ PAVOJUS

*Elektros sistemą gali tikrinti ir tvarkyti tik kvalifikuotas elektrikas.*

## Variklis (siurbimo turbina) neužsiveda

- Nėra elektros įtampas.
- Patikrinkite maitinimo tinklo lizdą ir saugiklį.
- Patikrinkite įrenginio maitinimo kabelį ir kištuką.

## Pamažu mažėja siurbimo galia

- Užsikimšo antgalis, siurbimo žarna ar siurbimo vamzdis.
- Patikrinkite, išvalykite papildomas dalis.
- Užsiteršęs filtras.
- Patikrinkite subatmosferinį slėgį.
- Išvalykite filtrą.

## Skysčio talpyklos ištuštinimas gali užtrukti

- Išleidimo žarna suspausta arba užsikimšo.
- Patikrinkite / išvalykite išleidimo žarną.

## Klientų aptarnavimo tarnyba

**Jei negalite pašalinti gedimo, pateikite prietaisą patikrinti klientų aptarnavimo tarnybai.**

## Garantija

Kiekvienoje šalyje galioja mūsų įgaliotų pardavėjų nustatytos garantijos sąlygos. Galimus prietaiso gedimus garantijos galiojimo laikotarpiu pašalinsime nemokamai, jei tokių gedimų priežastis buvo netinkamos medžiagos ar gamybos defektai. Dėl garantinių gedimų šalinimo kreipkitės į savo pardavėją arba artimiausią klientų aptarnavimo tarnybą pateikdami pirkimą patvirtinantį kasos kvitą.

## Priedai ir atsarginės dalys

- Komplekte priedų nėra. Atsižvelgiant į naudojimo sritį, priedus reikia užsakyti atskirai.
- Leidžiama naudoti tik gamintojo patvirtintus priedus ir atsargines dalis. Originalių priedų ir atsarginių dalių naudojimas užtikrina saugų, be gedimų prietaiso funkcionavimą.
  - Informacijos apie atsargines dalis galite rasti interneto svetainės [www.kaercher.com](http://www.kaercher.com) dalyje „Service“.

## EB atitikties deklaracija

Šiuo pareiškime, kad toliau aprašyto aparato brėžiniai ir konstrukcija bei mūsų į rinką išleistas modelis atitinka pagrindinius EB direktyvų saugumo ir sveikatos apsaugos reikalavimus. Jei mašinos modelis keičiamas su mumis nepasitarus, ši deklaracija nebegalioja.

**Gaminys:** Sauso valymo siurblys  
**Gaminys:** Drėgno ir sauso valymo siurblys  
**Tipas:** 9 982-xxx  
**Tipas:** 9 983-xxx  
**Tipas:** 9 985-xxx  
**Tipas:** 9 986-xxx

### Specialios EB direktyvos:

2006/42/EB (+2009/127/EB)  
2004/108/EB

### Taikomi darnieji standartai:

EN 55014–1: 2006+A1: 2009+A2: 2011  
EN 55014–2: 1997+A1: 2001+A2: 2008  
EN 60335–1  
EN 60335–2–69  
EN 61000–3–2: 2006+A1: 2009+A2: 2009  
EN 61000–3–3: 2013  
EN 61000–3–11: 2000  
EN 62233: 2008

### Taikomi nacionaliniai standartai:

-

Pasirašantys asmenys yra įgalioti parduotuvės vadovybės.



Vadovas  
G. Schwarzenbach

Ringler GmbH  
Kärcher Group  
Robert-Bosch-Straße 4-8  
73550 Waldstetten (Vokietija)

Waldstetten, 2014/10/01

## Techniniai duomenys

		<b>IVR-L 100/30</b>
Tinklo įtampa	V	400
Dažnis	Hz	3~50
Galia	W	3000
Saugiklis (inercinis)	A	16
Kameros talpa	l	100
Skysčio užpildymo lygis	l	80
Oro kiekis	l/s	87,5
Subatmosferinis slėgis	kPa (mbar)	26 (260)
Apsaugos klasė	--	I
Saugiklio rūšis	--	IPX 4
Siurbimo žarnos jungtis	Nominalusis plotis	DN50
Ilgis x plotis x aukštis	mm	850x760x1800
Tipinė eksploatacinė masė	kg	136
Aplinkos temperatūra	°C	+40
<b>Nustatytos vertės pagal EN 60335-2-69</b>		
Garso slėgio lygis $L_{pA}$	dB(A)	68
Neapibrėžtis $K_{pA}$	dB(A)	2
Delno/rankos vibracijos poveikis	m/s <sup>2</sup>	< 2,5
Nesaugumas K	m/s <sup>2</sup>	0,2
<b>Maitinimo kabelis</b>	<b>H07BQ-F 4x2,5 mm<sup>2</sup> orange</b>	
	Dalies Nr.:	Kabelio ilgis
EU	9.979-856.0	7,5 m





Перед першим застосуванням вашого пристрою прочитайте цю оригінальну інструкцію з експлуатації, після цього дійте відповідно неї та збережіть її для подальшого користування або для наступного власника.

- Перед першим використанням на виробництві обов'язково прочитайте вказівки з техніки безпеки № 5.956-249.
- Неслідування інструкції з експлуатації та брошури з правил безпеки може призвести до пошкодження пристрою та небезпеки для користувача та інших людей.
- Якщо виникають ошкодження при транспортуванні, негайно повідомте про це продавця.

## Перелік

Захист навколишнього середовища . . . . .	UK	1
Ступінь небезпеки . . . . .	UK	1
Правильне застосування . . . . .	UK	2
Символи на пристрої. . . . .	UK	2
Правила безпеки . . . . .	UK	2
Елементи приладу . . . . .	UK	3
Введення в експлуатацію . . . . .	UK	3
Експлуатація . . . . .	UK	3
Зняття з експлуатації . . . . .	UK	4
Транспортування . . . . .	UK	5
Зберігання . . . . .	UK	5
Догляд та технічне обслуговування . . . . .	UK	5
Допомога у випадку неполадок . . . . .	UK	5
Гарантія . . . . .	UK	6
Приладдя й запасні деталі . . . . .	UK	6
Заява при відповідності Європейського співтовариства . . . . .	UK	6
Технічні характеристики . . . . .	UK	7

## Захист навколишнього середовища

	Матеріали упаковки піддаються переробці для повторного використання. Будь ласка, не викидайте пакувальні матеріали разом із домашнім сміттям, віддайте їх для на переробку.
	Старі пристрої містять цінні матеріали, що можуть використовуватися повторно. Батареї, мастило та схожі матеріали не повинні потрапити у навколишнє середовище. Тому, будь ласка, утилізуйте старі пристрої за допомогою спеціальних систем збору сміття.

### Інструкції із застосування компонентів (REACH)

Актуальні відомості про компоненти наведені на веб-вузлі за адресою:  
**[www.kaercher.com/REACH](http://www.kaercher.com/REACH)**

## Ступінь небезпеки

### **⚠ НЕБЕЗПЕКА**

*Для небезпеки, яка безпосередньо загрожує та призводить до тяжких травм чи смерті.*

### **⚠ ПОПЕРЕДЖЕННЯ**

*Для потенційно можливої небезпечної ситуації, що може призвести до тяжких травм чи смерті.*

### **⚠ ОБЕРЕЖНО**

*Вказівка щодо потенційно небезпечної ситуації, яка може спричинити отримання легких травм.*

### **УВАГА**

*Вказівка щодо можливої потенційно небезпечної ситуації, що може спричинити матеріальні збитки.*

## Правильне застосування

### ⚠ ПОПЕРЕДЖЕННЯ

Забороняється експлуатація пристрою для збору шкідливого для здоров'я пилу.

### УВАГА

Цей пристрій призначений тільки для використання усередині приміщень.

- Цей пристрій не призначено для всмоктування рідин, які містять мастило, змашувально-охолоджуючих рідин та тирси.
- Цей пристрій призначений для всмоктування негорючих та вибухобезпечних рідин.
- Даний пристрій підходить для всмоктування негорючого пилу та крупних часток бруду.
- Цей пристрій призначено для промислового використання.
- Будь-який інший спосіб застосування приладу вважається невідповідним.

## Символи на пристрої

Flüssigkeits-  
Füllstand

MAXIMAL



Показує максимальний рівень заповнення. Див. «Перевірка індикації рівня заповнення».

### ⚠ ОБЕРЕЖНО

Небезпека травмування та пошкодження унаслідок витоку рідини та пилу! Своєчасно спорожнювати пристрій. Забороняється перевищувати максимальний рівень заповнення.

## Правила безпеки

### ⚠ ПОПЕРЕДЖЕННЯ

Забороняється експлуатація пристрою для збору шкідливого для здоров'я пилу.

### ⚠ ПОПЕРЕДЖЕННЯ

Необхідно захищати прилад від дощу. Не зберігати поза приміщенням.

## УВАГА

Цей пристрій призначений тільки для використання усередині приміщень.

- ➔ Після завершення роботи з пристроєм вимкнути його та витягнути мережевий штекер.
- ➔ У жодному разі не користуватися пристроєм без фільтра тонкого очищення або з пошкодженим фільтром, інакше це може призвести до пошкодження пристрою.

## У випадку аварії

- ➔ У випадку аварії (наприклад, у разі всмоктування горючих матеріалів, короткого замикання або інших електричних поломок) слід вимкнути пристрій та витягнути штекер.

## Електричні з'єднання

Пристрій може бути під'єднаний лише до електричної мережі, що повинна бути встановлена електромонтером відповідно до стандарту Міжнародної електротехнічної комісії (МЕК) IEC 60364. Значення щодо підключення див. Технічні дані та заводську табличку. Використання подовжувачів заборонено.

### ⚠ НЕБЕЗПЕКА

Небезпека ураження електричним струмом. Забороняється пошкодження мережних кабелів у результаті переїждження через них, перегинання, розривання тощо. Захищати кабель від впливу спеки, мастил, а також від гострих країв.

Перевіряти електропроводку підключення приладу до мережі на предмет пошкодження перед кожним використанням. Не користуватись приладом з пошкодженим кабелем. Замінити пошкоджений кабель з допомогою електрика.

### ⚠ **ОБЕРЕЖНО**

Не можна перевищувати максимально допустимий імпеданс в точці підключення до електричної мережі (див. «Технічні характеристики»).

При невизначеностях стосовно існуючого імпедансу в точці підключення до мережі потрібно звернутися до організації, що постачає електроенергію.

## Елементи приладу

Малюнок див. на звороті

- 1 Зливальний шланг
- 2 Резервуар для рідини
- 3 Тягова ручка
- 4 Місце під'єднання шлангу
- 5 Перегородка-екран
- 6 Мережевий кабель
- 7 Апаратний вимикач
- 8 Точка розташування крану / крюк з вушком
- 9 Індикаторний прилад
- 10 Блокування всмоктувальної головки
- 11 Фільтр тонкого очищення
- 12 Опустити важіль збірного контейнера
- 13 Кріплення аксесуарів
- 14 Поворотні коліщата зі стопорним пристроєм

## Введення в експлуатацію

Малюнок див. на звороті

- ➔ Привести пристрій у робочий стан. Якщо необхідно, скористатися стопорним пристроєм коліщат.
- ➔ Необхідно пересвідчитись, що всмоктувальна голівка встановлена правильно.

Малюнок **A**

- ➔ Вставити шланг всмоктування у місце під'єднання шлангу.
- ➔ Одягнути необхідний аксесуар на шланг всмоктування.

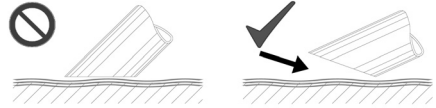
## Експлуатація

Малюнок див. на звороті

- ➔ Вставте мережевий штекер у розетку.

Малюнок **B**

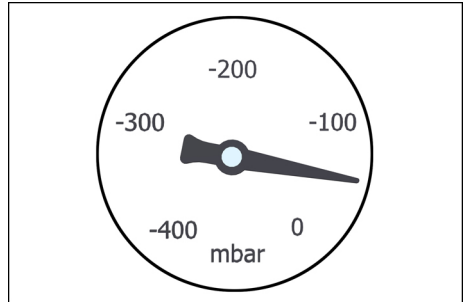
- ➔ Включити пристрій, натиснувши на вимикач пристрою
- ➔ Розпочати процес всмоктування.



**Примітка:** При всмоктуванні рідин приладдя занурювати наполовину, щоб подавалась достатня кількість повітря.

### Індикаторний прилад

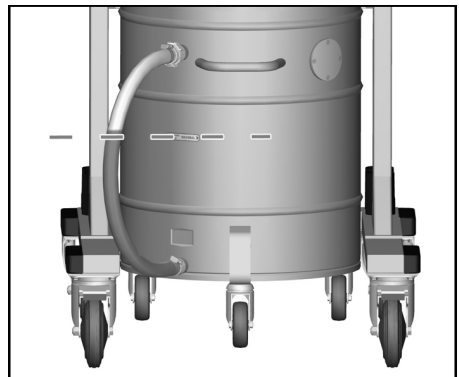
На індикаторному приладі можна визначити значення створеного вакууму.



- ➔ Якщо значення вакууму становить менше 100 мбар, слід очистити або замінити фільтр.

Див. главу «Заміна фільтра тонкого очищення».

### Перевірка індикації рівня заповнення



**Примітка:** Червона позначка на зливному шлангу вказує на максимально допустимий рівень заповнення.

## Видалити вміст із резервуара для рідини

→ Вимикнути прилад та від'єднати від мережі.

Малюнок **Б**

→ Опустити резервуар для рідини за допомогою важелів.

→ Витягнути з пристрою резервуар для рідини за ручку

**Вказівка:** Збірний контейнер на ходових роликках не можна рухати за допомогою вилкового навантажувача або крану.

Малюнок **Б**

→ Відділити зливний шланг у верхній шланговій муфті.

→ Тримати зливний шланг над підходящим збірником та злити вміст.

→ Утилізувати або повторно використати вміст відповідно до діючих положень.

## Очищення резервуара для рідини

**Примітка:** Через мастильно-охолоджувальні рідини на основі води може виникати бактеріальне інфікування. При знезараженні носити відповідний захисний одяг.

→ Видалити вміст із резервуара для рідини.

→ Видалити з баку відкладення.

→ Відкладення утилізувати відповідно до чинних приписів.

## Зняти головку всмоктування

△ **ОБЕРЕЖНО**

*Небезпека отримання травм та ушкоджень! Всмоктувальна головка дуже важка і не може бути видалена вручну.*

Малюнок **Д**

→ Вимикнути прилад та від'єднати від мережі.

→ Відкрити блокування всмоктувальної головки.

→ Закріпіть відповідний підймальний механізм за провушини.

→ Підніміть всмоктувальну головку краном та відкладіть в сторону.

△ **ОБЕРЕЖНО**

*Небезпека отримання травм та ушкоджень! Піднімати тільки всмоктувальну головку, а не весь пристрій.*

△ **НЕБЕЗПЕКА**

*Небезпека одержання травм при падінні пристрою.*

– *Дотримуватись місцевих вказівок по запобіганню нещасних випадків і вказівок з техніки безпеки.*

– *Перед кожним підніманням установки перевіряти підймальний механізм на наявність пошкоджень.*

– *Перед кожним підніманням установки перевіряти підймальний механізм на наявність пошкоджень.*

– *Піднімати резервуар для сміття тільки за призначені для цього провушини.*

– *Оберігати підймальний пристрій від випадкового відчеплення вантажу.*

– *Установку дозволяється транспортувати за допомогою крана тільки особам, що пройшли інструктаж з керування краном.*

– *Не стояти під вантажем.*

– *При цьому звернути увагу на те, щоб у небезпечній зоні дії крана не перебували люди.*

– *Не залишати пристрій підвішеним до крана без догляду.*

## Зняття з експлуатації

→ Вимкніть пристрій за допомогою вимикача.

→ Випорожнити бак та очистити його.

→ Зняти аксесуари, при необхідності ополоснути та дати просохнути.

**Вказівка:** Спорожнити пилосос після кожного застосування та проводити просушування з відкритим резервуаром.

## Транспортування

### ⚠ **ОБЕРЕЖНО**

*Небезпека отримання травм та ушкоджень! При транспортуванні слід звернути увагу на вагу пристрою.*

- ➔ При перевезенні апарату в транспортних засобах слід враховувати місцеві діючі державні норми, направлені на захист від ковзання та перекидання.

## Зберігання

### ⚠ **ОБЕРЕЖНО**

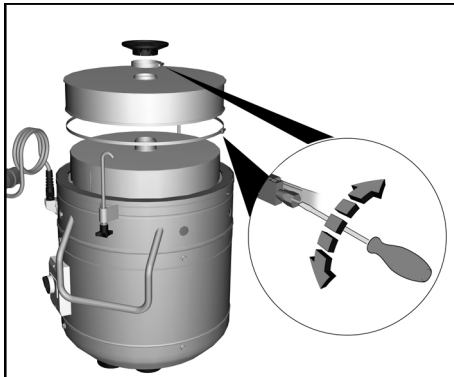
*Небезпека отримання травм та ушкоджень! При зберіганні звернути увагу на вагу пристрою.*

Цей прилад має зберігатися лише у внутрішніх приміщеннях.

## Догляд та технічне обслуговування

- ➔ Регулярно промивати пристрій та додаткове приладдя свіжою водою та висушувати.
- ➔ Щоб уникнути інфікування не полишати рідину в пристрої.
- ➔ При тривалих перервах у роботі слід залишати кришку відкритою для усунення залишкової вологості

## Заміна фільтра тонкого очищення



- ➔ Зняти головку всмоктування.
- ➔ Послабити гвинтове з'єднання затискних кілець.
- ➔ Зняти маленький відбивний щиток.

- ➔ Зняти фільтр та замінити його.
- ➔ Встановити новий фільтр.
- ➔ Встановити затискні кільця та міцно пригвинтити їх.

**Примітка:** При монтажі звернути увагу на те, щоб фільтр був правильно вставлений.

## Допомога у випадку неполадок

### ⚠ **НЕБЕЗПЕКА**

*До проведення будь-яких робіт слід вимкнути пристрій та витягнути штекер.*

### ⚠ **НЕБЕЗПЕКА**

*Усі перевірки та роботи з електричними частинами приладу мають виконуватися спеціалістом.*

### Мотор (турбіна всмоктування) не запускається

- Немає напруги
- ➔ Перевірити штепсельну розетку та запобіжник системи електроживлення.
- ➔ Перевірити мережний кабель та штепсельну вилку пристрою.

### Сила всмоктування поступово знижується

- Забилася форсунка, що всмоктує, шланг або всмоктувальна трубка.
- ➔ Перевірити, очистити додаткове обладнання.
- Фільтр забруднений.
- ➔ Перевірити значення вакууму.
- ➔ Очистити фільтр.

### Занадто тривале спорожнювання резервуара для рідини

- Зливальний шланг передавлений або засмічений.
- ➔ Перевірка / очищення зливного шлангу

### Служба підтримки користувачів

**Якщо пошкодження не можна усунути, необхідно перевірити пристрій у службі обслуговування клієнтів.**

## Гарантія

У кожній країні діють умови гарантії, наданої відповідною фірмою-продавцем. Неполадки в роботі пристрою ми усуваємо безплатно протягом терміну дії гарантії, якщо вони викликані браком матеріалу чи помилками виготовлення. У випадку чинності гарантії звертяться до продавця чи в найближчий авторизований сервісний центр з документальним підтвердженням покупки.

## Приладдя й запасні деталі

Додаткове обладнання не входить до обсягу постачання. Додаткове обладнання, необхідне залежно від передбачуваної роботи, слід замовляти окремо.

- При цьому будуть використовуватись лише ті комплектуючі та запасні частини, що надаються виробником. Оригінальні комплектуючі та запасні частини замовляються по гарантії, щоб можна було безпечно та без перешкод використовувати пристрій.
- Подальша інформація по запасним частинам є на сайті [www.kaercher.com](http://www.kaercher.com) в розділі Сервіс.

## Заява при відповідності Європейського співтовариства

Цим ми повідомляємо, що нижче зазначена машина на основі своєї конструкції та конструктивного виконання, а також у випущеної у продаж моделі, відповідає спеціальним основним вимогам щодо безпеки та захисту здоров'я представлених нижче директив ЄС. У випадку неузгодженої з нами зміни машини ця заява втрачає свою силу.

**Продукт:** пилосос для сухого прибирання

**Продукт:** Пилосос для сухого та вологого всмоктування

**Тип:** 9.982-xxx

**Тип:** 9.983-xxx

**Тип:** 9.985-xxx

**Тип:** 9.986-xxx

**Відповідна директива ЄС**  
2006/42/ЄС (+2009/127/ЄС)  
2004/108/ЄС

## Прикладні гармонізуючі норми

EN 55014–1: 2006+A1: 2009+A2: 2011  
EN 55014–2: 1997+A1: 2001+A2: 2008  
EN 60335–1  
EN 60335–2–69  
EN 61000–3–2: 2006+A1: 2009+A2: 2009  
EN 61000–3–3: 2013  
EN 61000–3–11: 2000  
EN 62233: 2008

## Запропоновані національні норми

-

Нижчепідписані діють за дорученням та повноваженням керівництва фірми.



Член товариства, що має організаційно-розпорядчі функції  
Г. Шварценбах (G. Schwarzenbach)

Ringler GmbH  
Kärcher Group  
Роберт-Бох-Штраسه 4-8  
73550 Вальдштеттен (Waldstetten),  
Німеччина

м. Вальдштеттен, 01.10.2014 р.

## Технічні характеристики

		IVR-L 100/30
Номінальна напруга	V	400
Частота	Hz	3~50
Потужність	W	3000
Запобіжник (інертний)	A	16
Місткість резервуару	l	100
Об'єм заповнення рідини	l	80
Подача повітря	l/s	87,5
Нижній тиск	kPa (mbar)	26 (260)
Клас захисту	--	I
Ступінь захисту	--	IPX 4
Місце під'єднання всмоктувального шланга	Номінальний діаметр	DN50
Довжина x ширина x висота	mm	850x760x1800
Типова робоча вага	kg	136
Температура навколишнього середовища	°C	+40
<b>Значення встановлено згідно стандарту EN 60335-2-69</b>		
Рівень шуму $L_{pA}$	dB(A)	68
Небезпека $K_{pA}$	dB(A)	2
Значення вібрації рука-плече	m/s <sup>2</sup>	< 2,5
Небезпека K	m/s <sup>2</sup>	0,2
<b>Мережний кабель</b>	H07BQ-F 4x2,5 мм <sup>2</sup> помаранчевий	
	№ деталі	Довжина кабелю
EU	9.979-856.0	7,5 м

## البيانات الفنية

IVR-L 100/30		
400	V	الجهد الكهربائي
50~3	Hz	التردد
3000	W	القدرة
16	A	التأمين (في الوضع الساكن)
100	l	سعة الوعاء
80	l	كمية ملء السوائل
87,5	l/s	كمية الهواء
26 (260)	kPa (mbar)	الضغط المنخفض
لتر	--	فئة الحماية
IPX 4	--	نوع الحماية
DN50	العرض الاسمي	وصلة خرطوم الشفط
850x760x1800	mm	الطول × العرض × الارتفاع
136	kg	وزن التشغيل النموذجي
40+	درجة مئوية	درجة الحرارة المحيطة
<b>القيم المحتسبة وفقاً للمواصفة EN 60335-2-69.</b>		
68	dB(A)	مستوى ضغط الصوت $L_{pA}$
2	dB(A)	الشك $K_{pA}$
< 2,5	$m^2/s$	قيمة اهتزاز الذراع اليدوي القيمة الكلية للاهتزاز
0,2	$m^2/s$	الشك K

H07BQ-F 4x2,5 مم <sup>2</sup> لم		كابل الكهرباء
رقم الجزء	طول الكابل	
9.979856.0	7,5 م	EU



## الضمان

في كل دولة تسري شروط الضمان التي تضعها شركة التسويق المختصة التابعة لنا. نحن نتولى تصليح الأعطال التي قد تطرأ على جهازك بدون مقابل خلال فترة الضمان طالما أن السبب في هذه الأعطال ناجم عن وجود عيب في المواد أو في الصنع. في حال استحقال الضمان، يرجى التوجه بقسمة الشراء إلى أقرب موزع أو مركز خدمة عملاء معتمد.

## الملحقات وقطع الغيار

نطاق التسليم لا يتضمن أي ملحقات. يتعين طلب الملحق بشكل منفصل تبعاً للاستخدام.

- يسمح فقط باستخدام الملحقات وقطع الغيار التي تصدرها الشركة المنتجة.
- الملحقات الأصلية وقطع الغيار الأصلية تضمن إمكانية تشغيل الجهاز بأمان وبدون أية مشاكل أو أعطال.
- يمكنكم الحصول على المزيد من المعلومات عن قطع الغيار من الموقع الإلكتروني [www.kaercher.com](http://www.kaercher.com) في قسم الخدمات.

## المساعدة عند حدوث أعطال



قبل إجراء أية أعمال على الجهاز، يجب إيقاف تشغيل الجهاز وسحب القابس الكهربائي.



تُنفذ جميع الفحوصات والأعمال على الأجزاء الكهربائية من قبل المهنيين المختصين.

## الموتور (توربين الشفط) لا يعمل

- لا يوجد جهد كهربائي.
- تأكد من المقبس والمصهر ومصدر الإمداد بالقدرة.
- تحقق من كابل الكهرباء وقابس الجهاز.

## قوة الشفط تنخفض تدريجياً

- هناك انسداد بالفوهة أو خرطوم الشفط أو أنبوب الشفط.
- تحقق من الأمر، وقم بتنظيف الملحقات.
- الفلتر متسخ.
- افحص الضغط المنخفض.
- قم بتنظيف الفلتر.

## إفراغ حاوية السوائل يستغرق وقتاً طويلاً

- خرطوم التصريف مهروس أو مسدود.
- فحص/ تنظيف خرطوم التصريف.

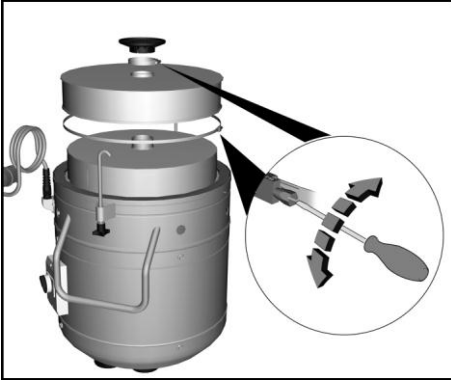
## خدمة العملاء

في حالة تعذر إصلاح الخلل، يجب فحص الجهاز لدى مركز خدمة العملاء.

## العناية والصيانة

- نظف الجهاز وملحقاته بصفة منتظمة باستخدام السوائل الجديدة واتركه ليجف.
- لا تترك السوائل في الجهاز لتفادي التلوث البكتيري
- عند إيقاف الجهاز لفترات طويلة، ينبغي فتح الغطاء للتخلص من الرطوبة المتبقية.

## استبدال فلتر الغبار الناعم



- فك رأس الشفط.
- قم بفك برغي حلقات القمط.
- قم بإزالة الصفيحة المعترضة الصغيرة.
- قم بإزالة الفلتر واستبدله.
- قم بتركيب فلتر جديد.
- ركب حلقات القمط وثبتها بإحكام.
- إرشاد: تأكد أثناء التركيب من تثبيت الفلاتر بشكل صحيح.

- احرص على تأمين تجهيزة الرفع ضد فك الحمولة بشكل غير مقصود.
- لا يُسمح بنقل التجهيزة إلا بواسطة فنيين مُدرّبين على استخدام الرافعة.
- لا تقف أسفل الحمولة.
- احرص على عدم تواجد أي شخص في نطاق الخطر للرافعة.
- لا تترك الجهاز معلق في الرافعة دون مراقبة.

## إيقاف التشغيل

- إيقاف الجهاز على وضع مفتاح التشغيل/إيقاف التشغيل.
- أفرغ الحاوية ونظفها.
- فك الملحق واشطفه إذا لزم الأمر ثم اتركه ليجف.
- إرشاد: قم بإفراغ المكنسة بعد كل استخدام واطرها لتجف مع الحاوية المفتوحة.

## النقل



تنويه

- خطر الإصابة والتعرض للضرر! يراعى وزن الجهاز عند القيام بنقله.
- عند نقل الجهاز في سيارة، احرص على تأمين الجهاز ضد الانزلاق والانقلاب طبقاً للتعليمات السارية ذات الصلة.

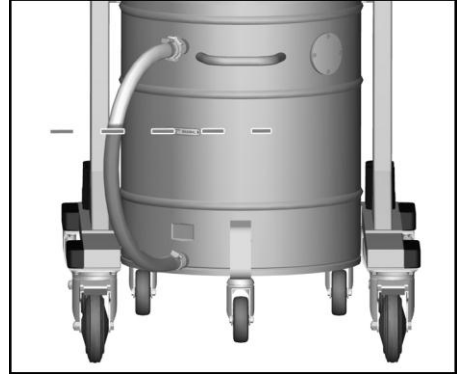
## التخزين



تنويه

- خطر الإصابة والتعرض للضرر! يراعى وزن الجهاز عند القيام بتخزينه.
- لا يجوز تخزين هذا الجهاز سوى في الأماكن المغلقة.

## تحقق من مؤشر مستوى الملء



إرشاد: تشير العلامة الحمراء على خرطوم التصريف إلى أقصى مستوى ملء مسموح به.

## نظف خزان السوائل

إرشاد: يمكن أن يحدث تلوث البكتيري عن طريق سوائل تبريد القطع القائمة على المياه. يجب ارتداء الملابس الواقية المناسبة عند الإزالة.

- قم بتفريغ خزان السوائل.
- قم بإزالة الرواسب من الحاوية.
- تخلص من الرواسب وفقا للأنظمة المعمول بها.

## خلع رأس الشفط



تنويه

خطر التعرض للإصابة و للضرر رأس الشفط ثقيلة جدا ولا يمكن إزالتها باليد.



صورة

- أوقف تشغيل الجهاز وافصله من التيار الكهربائي.
- قم بفتح صمام غلق رأس الشفط.
- قم بشييت رافعة مناسبة على ثقب الرافعة.
- قم بإزالة رأس الشفط مع الرافعة وضعه جانبا.



تنويه

خطر التعرض للإصابة و للضرر قم بإزالة رأس الشفط فقط وليس الجهاز بأكمله.



خطر

خطر الإصابة نتيجة سقوط الجهاز.

- احرص على مراعاة اللوائح المحلية الخاصة بالوقاية من الحوادث وكذلك إرشادات السلامة.
- قبل إجراء عملية الرفع يجب في كل مرة فحص التجهيزة من حيث وجود أضرار.
- قبل إجراء عملية الرفع يجب في كل مرة فحص أداة الرفع من حيث وجود أضرار.
- يتم رفع خزان الاتساخات فقط على فتحات المرفاع المخصصة.

## تفريغ حاوية السوائل

- أوقف تشغيل الجهاز وافصله من التيار الكهربائي.



صورة

- أخفض خزان السوائل باستخدام الأذرع.
- اسحب خزان السوائل الموجود بالسنادة الدفعية من الجهاز

تعليمات: قم بتحريك حاوية التجميع على البكرات، وليس باستخدام مرفاع أو أي أداة رفع.



صورة

- افصل خرطوم التصريف الموجود على قارنة الخرطوم العلوية.
- ضع خرطوم التصريف في جهاز تجميع مناسب وتخلص من المحتويات.
- يجب التخلص من المحتوى أو إعادة استخدامه وفقا لأحكام القانون.

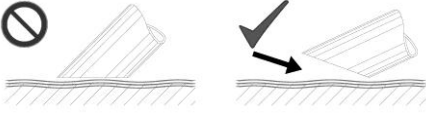
## الاستخدام

### للاطلاع على الصور انظر الغلاف

- أدخل القابس في المقبس.

صورة A

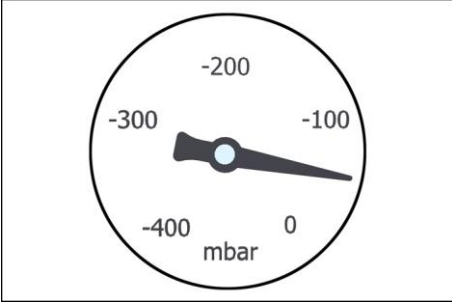
- تشغيل الجهاز عن طريق المفتاح الدوار
- ابدء عملية الشفط.



إرشاد: عند شفط السوائل يجب غمر الملحق حتى منتصفه فقط للحصول على ما يكفي من الهواء.

## جهاز قياس بالمؤشر

من الممكن قراءة الضغط المنخفض الناتج على جهاز القياس بالمؤشر.



- قم بتنظيف الفلتر أو استبداله عندما يكون الضغط المنخفض أقل من 100 ملي بار. انظر فصل "استبدال فلتر الغبار الناعم".

## الأجهزة

### للاطلاع على الصور انظر الغلاف

1. خرطوم التصريف
2. حاوية السوائل
3. سادة دفعية
4. توصيلة خرطوم الشفط
5. صفيحة معترضة
6. سلك كهربائي
7. مفتاح الجهاز
8. موضع المرفاع / فتحة المرفاع
9. جهاز قياس بالمؤشر
10. صمام غلق رأس الشفط
11. فلتر الغبار الدقيق
12. قم بخفض ذراع حاوية التجميع
13. حامل الملحقات
14. عجلات دوارة مزودة بمكابح الإيقاف

## التشغيل

### للاطلاع على الصور انظر الغلاف

- اجعل الجهاز في وضع التشغيل، وأمنه إذا لزم الأمر بمكابح الإيقاف.
- تأكد من أن رأس شفط مركب بشكل سليم.

صورة إيضاحية A

- قم بإدخال خرطوم الشفط في توصيلة خرطوم الشفط.
- قم بتثبيت الملحق المطلوب على خرطوم شفط.

## التوصيل الكهربائي

غير مسموح بتوصيل الجهاز بأي دائرة كهربائية سوى تلك التي يقوم بتركيبها كهربائي مختص ويكون ذلك وفقاً للمعيار IEC 60364.

للاطلاع على قيم التوصيل انظر البيانات الفنية ولوحة الصنع.

غير مسموح باستخدام كابل تمديد.



### خطر

خطورة حدوث صدمة كهربائية. يجب ألا تتعرض أسلاك التوصيل الكهربائية لأية أضرار نتيجة للمرور فوقها أو هرسها أو سحبها بقوة أو ما شابه ذلك. يجب حماية الكابلات من الحرارة والزيوت والحواف الحادة.

يجب التحقق من عدم وجود تلفيات بكابل التيار الكهربائي الخاص بالجهاز وذلك قبل التشغيل في كل مرة. لا تقم بتشغيل الجهاز بواسطة كابل تالف. قم بتبديل الكابل التالف عن طريق فني كهربائي.



### تنويه

يجب عدم تجاوز الحد الأقصى المسموح به للمقاومة بالشبكة بنقطة التلامس الكهربائية (انظر البيانات الفنية).

في حالة وجود أية أشياء غير واضحة بالنسبة للمقاومة بالشبكة بنقطة التوصيل الكهربائي لديك يرجى الاتصال بشركة الكهرباء.

## الرموز الموجودة على الجهاز

Flüssigkeits- Füllstand MAXIMAL

يعرض الحد الأقصى لمستوى الملء. انظر "التحقق من مؤشر مستوى الملء".



### تنويه

خطر التعرض للإصابة أو للضرر بسبب السائل أو الغبار الخارج! قم بإفراغ الجهاز في الوقت المناسب. يجب عدم تجاوز الحد الأقصى لمستوى الملء.

## إرشادات السلامة



### تحذير

الجهاز غير مخصص لشطف الأتربة الضارة بالصحة.



### تحذير

يجب حماية الجهاز من الأمطار. لا يجوز تخزينه في الأماكن الخارجية المفتوحة.

### تنبيه

هذا الجهاز مصمم للاستخدام داخل الأماكن المغلقة.

- يجب إيقاف تشغيل الجهاز عند انتهاء العمل وسحب القابس.
- لا تبدأ الشفط أبداً بدون أو مع فلتر الغبار الناعم التالف، حيث يمكن أن تتلف الجهاز.

## في حالة الطوارئ

- في حالة الطوارئ (مثل شفط مواد قابلة للاشتعال، أو حدوث ماس كهربائي أو غيرها من الأخطاء الكهربائية) يجب إيقاف تشغيل الجهاز وقطع التيار الكهربائي.

## درجات الخطر



المخاطر التي تهدد الحياة بصورة مباشرة وتؤدي إلى إصابات جسدية بالغة أو تتسبب في الوفاة.



لمواقف قد تحفها المخاطر وقد تؤدي إلى إصابات جسدية بالغة أو تتسبب في الوفاة.



الانتباه إلى الموقف الخطير المحتمل والذي قد يؤدي إلى إصابات بسيطة.

تنبيه

الانتباه إلى الموقف الخطير المحتمل والذي قد يؤدي إلى أضرار مادية.

## الاستخدام المطابق للتعليمات



الجهاز غير مخصص لشطف الأتربة الضارة بالصحة.

تنبيه

هذا الجهاز مصمم للاستخدام داخل الأماكن المغلقة.

- هذا الجهاز مناسب لشطف السوائل التي تحتوي على الزيوت وسوائل تبريد القطع والشارية.
- تم تصميم هذا الجهاز لشطف السوائل الغير قابلة للاشتعال وغير المتفجرة.
- هذا الجهاز مناسب لتنظيف الغبار غير القابل للاشتعال والأوساخ الخشنة.
- هذا الجهاز مناسب للاستخدام الصناعي.
- ويعتبر أي استخدام آخر غير مناسب.

يرجى قراءة دليل التشغيل الأصلي هذا قبل أول استخدام لجهازكم،



ثم التعامل مع الجهاز وفقاً لتعليمات هذا الدليل والاحتفاظ بالدليل من أجل أي استخدام لاحق أو لأي مستخدم لاحق.

- قبل البدء في تشغيل الجهاز لأول مرة يجب قراءة إرشادات الأمان رقم 15.956249!

- في حالة عدم مراعاة ما ورد بدليل التشغيل وعدم اتباع إرشادات السلامة يمكن أن تحدث أضرار بالجهاز ويتعرض المستخدم والأشخاص الآخرين للخطر.
- في حالة ملاحظة تلفيات ناتجة عن النقل يتم إبلاغ الوكيل التجاري على الفور.

## حماية البيئة

المواد المستخدمة في التغليف قابلة لإعادة الاستخدام. يرجى عدم إلقاء الغلاف في القمامة المنزلية، بل قم بإعادة تدويره والانتفاع به مرة أخرى.



تحتوي الأجهزة القديمة على مواد قيمة قابلة لإعادة التدوير والاستخدام ينبغي الاستفادة منها.. غير مسموح بوصول البطاريات والزيوت وما شابه من المواد إلى البيئة. لذا يرجى التخلص من الأجهزة القديمة عن طريق أنظمة تجميع ملائمة.







<http://www.kaercher.com/dealersearch>

