

HDS-C 7/11
HDS-C 9/15
HDS-C 8/15-E

 **KÄRCHER**[®]





Deutsch	3
English	17
Français	31
Italiano	46
Español	60
Português	76
Nederlands	92
Ελληνικά	106
Polski	122
Русский	136

Register and win!
www.kärcher.com



59619320 06/11

  Lesen Sie vor der ersten Benutzung Ihres Gerätes diese Originalbetriebsanleitung, handeln Sie danach und bewahren Sie diese für späteren Gebrauch oder für Nachbesitzer auf. Vor erster Inbetriebnahme Sicherheitshinweise Nr. 5.956-309 unbedingt lesen!

Inhaltsverzeichnis



Zu dieser Betriebsanleitung	DE	..	1
Umweltschutz	DE	..	1
Sicherheitshinweise	DE	..	1
Bedienung	DE	..	2
Einstellungen	DE	..	2
Betriebsstoffe einfüllen	DE	..	3
Frostschutz	DE	..	3
Stilllegung	DE	..	4
Funktion	DE	..	5
Technische Daten	DE	..	6
Wartung und Pflege	DE	..	7
Hilfe bei Störungen	DE	..	10
Zubehör	DE	..	11
Garantie	DE	..	11
Transport	DE	..	12
Lagerung	DE	..	12
Anlage installieren (Nur für Fachkräfte)	DE	..	12
EG-Konformitätserklärung	DE	..	13
Protokoll für Hochdruckprüfung	DE	..	14

Zu dieser Betriebsanleitung

Zielgruppen dieser Anleitung

- **Alle Anwender:** Anwender sind eingewiesene Hilfskräfte, Betreiber und Fachkräfte.
- **Fachkräfte:** Fachkräfte sind Personen, die durch ihre berufliche Ausbildung befähigt sind, Anlagen aufzustellen und in Betrieb zu nehmen.

Umweltschutz

	Die Verpackungsmaterialien sind recyclebar. Bitte werfen Sie die Verpackungen nicht in den Hausmüll, sondern führen Sie diese einer Wiederverwertung zu.
	Altgeräte enthalten wertvolle recyclingfähige Materialien, die einer Verwertung zugeführt werden sollten. Batterien, Öl und ähnliche Stoffe dürfen nicht in die Umwelt gelangen. Bitte entsorgen Sie Altgeräte deshalb über geeignete Sammel-systeme.

Bitte Motoröl, Heizöl, Diesel und Benzin nicht in die Umwelt gelangen lassen. Bitte Boden schützen und Altöl umweltgerecht entsorgen.

Hinweise zu Inhaltsstoffen (REACH)

Aktuelle Informationen zu Inhaltsstoffen finden Sie unter:

www.kaercher.de/REACH

Sicherheitshinweise

Allgemein

Bei Fehlbedienung oder Mißbrauch drohen Gefahren für Bediener und andere Personen durch

- hohen Wasserdruck,
- heißes Wasser,
- heiße Abgase (nicht HDS-C 8/15-E),
- hohe elektrische Spannung,
- Reinigungsmittel.

Um Gefahren für Personen, Tiere und Sachen zu vermeiden, lesen Sie bitte vor dem ersten Betreiben der Anlage:

- die Betriebsanleitung
- alle Sicherheitshinweise
- die jeweiligen nationalen Vorschriften des Gesetzgebers
- die Sicherheitshinweise, die den verwendeten Reinigungsmitteln beige-stellt sind (i.d.R. auf dem Verpackungsetikett).

Für den Betrieb dieser Anlage gelten in der Bundesrepublik Deutschland folgende Vorschriften und Richtlinien (beziehbar über Carl Heymanns Verlag KG, Luxemburger Straße 449, 50939 Köln):

- Unfallverhütungsvorschrift „Arbeiten mit Flüssigkeitsstrahlern“ BGR 500

Hinweis

Hochdruckstrahler müssen nach der UVV-Richtlinie BGR 500 jährlich von einem Sachkundigen geprüft werden. Kärcher-Kundendienstmonteure sind Sachkundige und können diese vorgeschriebene Prüfung vornehmen.

Das Ergebnis der Prüfung muss schriftlich festgehalten werden. Im Kapitel „Prüfprotokoll“ können die Ergebnisse der Prüfung eingetragen werden.

- Verordnung über Betriebssicherheit (BetrSichV).
- Anfallende Abwässer müssen unter Berücksichtigung der örtlichen Vorschriften in die Kanalisation abgeleitet werden.

Nur bei HDS-C 7/11 und HDS-C 9/15:

- Bundesimmissionsschutzgesetz: die Heizeinrichtung muss nach Bundesimmissionsschutzgesetz jährlich durch den zuständigen Bezirksschornsteinfegermeister auf Einhaltung der Auswurfbegrenzungswerte überprüft werden.

Vergewissern Sie sich:

- dass Sie selbst alle Hinweise verstanden haben
- dass alle Anwender der Anlage über die Hinweise informiert sind und diese verstanden haben.

Alle Personen, die mit Aufstellung, Inbetriebnahme, Wartung, Instandhaltung und Bedienung zu tun haben, müssen

- entsprechend qualifiziert sein,
- diese Betriebsanleitung kennen und beachten,
- entsprechende Vorschriften kennen und beachten.

Im Selbstbedienungsbetrieb muss der Betreiber dafür sorgen, dass die Benutzer mit deutlich sichtbaren Hinweisschildern informiert werden über

- mögliche Gefahren,
- Sicherheitsvorrichtungen,
- die Bedienung der Anlage.

Bei Betrieb des HDS-C 7/11 oder HDS-C 9/15 in geschlossenen Räumen

- müssen Rauchgase in zugelassenen Rohren oder Kaminen abgeleitet werden,
- muss für eine ausreichende Belüftung gesorgt werden.

⚠ Warnung

Verbrennungsgefahr durch heiße Anlagenteile wie Pumpen, und Motoren. Vorsicht beim Öffnen der Anlage, Anlagenteile abkühlen lassen.

Nur bei HDS-C 7/11 und HDS-C 9/15: Verbrennungsgefahr durch heiße Abgase, deshalb nicht über die Abgasöffnung greifen. Kaminabdeckung nicht berühren.

⚠ Warnung

Anlage nicht in der Nähe von Personen benutzen, es sei denn sie tragen Schutzkleidung.

Den Strahl nicht auf sich selbst oder andere richten, um Kleidung oder Schuhwerk zu reinigen.

Hochdruckschläuche, Armaturen und Kupplungen sind wichtig für die Gerätesicherheit. Nur vom Hersteller empfohlene Hochdruckschläuche, Armaturen und Kupplungen verwenden.

Die Anlage nicht benutzen, wenn eine Anschlussleitung oder wichtige Teile der Anlage beschädigt sind, z. B.

Sicherungseinrichtungen, Hochdruckschläuche, Handspritzpistole.

Symbole in der Betriebsanleitung

⚠ Gefahr

Für eine unmittelbar drohende Gefahr, die zu schweren Körperverletzungen oder zum Tod führt.


⚠ Warnung

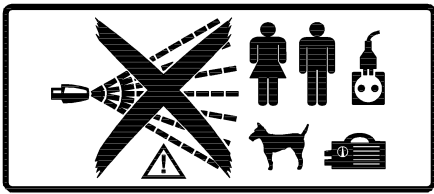
Für eine möglicherweise gefährliche Situation, die zu schweren Körperverletzungen oder zum Tod führen könnte.

Vorsicht

Für eine möglicherweise gefährliche Situation, die zu leichten Verletzungen oder zu Sachschäden führen kann.

Symbole auf der Anlage

	Gefahr durch elektrische Spannung!
	<i>Arbeiten an Anlagenteilen nur durch Elektro-Fachkräfte oder autorisiertes Fachpersonal.</i>



⚠ Gefahr!

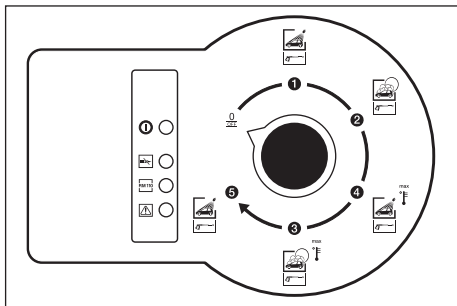
Verletzungsgefahr durch den Hochdruckstrahl. Hochdruckstrahl nicht auf Menschen oder Tiere richten.

Verletzungsgefahr durch elektrischen Schlag. Hochdruckstrahl nicht auf elektrische Geräte, Kabel und auf die Anlage richten.

Gehörschutz

Der Schallpegel der Anlage beträgt 71 dB(A). Werden geräuschverstärkende Teile (z. B. große Bleche) abgestrahlt, kann eine Lärmgefährdung eintreten. In diesem Fall Gehörschutz tragen.

Verhalten im Notfall



➔ Anlage abschalten, dazu Programmwahlschalter am Bedienfeld auf „0/ OFF“ drehen.

Bestimmungsgemäße Verwendung

Diese SB-Waschanlage dient zur Reinigung von

- Kraftfahrzeugen und
- Anhängern

mit Frischwasser und zugesetzten Reinigungsmitteln.

Nicht bestimmungsgemäß und damit verboten ist die Reinigung von

- Mensch und Tier.
Durch den Hochdruckstrahl besteht erhebliche Verletzungsgefahr.
- losen Teilen.
Diese können durch den Hochdruckstrahl weggeschleudert werden und Personen verletzen oder andere Teile beschädigen.

Vorsicht

Beschädigungsgefahr für die Anlage bei Versorgung mit ungeeignetem Wasser. Zur Versorgung der Anlage darf nur Wasser in Trinkwasserqualität verwendet werden.

Nur bei HDS-C 7/11 und HDS-C 9/15:

Die Anlage darf zur Ableitung der Brennerabgase nur im Freien betrieben werden. Bei Aufstellung unter Dach oder in einem geschlossenen Raum muss die Anlage zur Ableitung der Abgase an einen Kamin angeschlossen werden. Bei Anschluss eines

Kamins muss der Brenner neu justiert und die Abgaswerte durch dem zuständigen Schornsteinfeger überprüft werden.

Arbeitsplatz

- Am Bedienfeld werden Münzen eingeworfen (nur bei Option ABS Münzprüfer) und das Waschprogramm gewählt.
- Mit der Handspritzpistole wird die Reinigung durchgeführt.

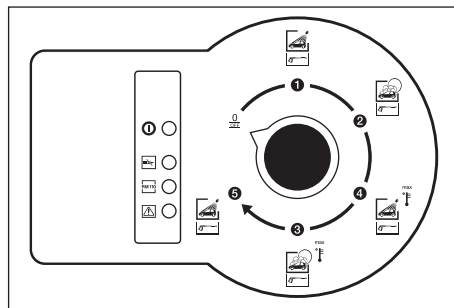
⚠ Gefahr

Verletzungsgefahr, Verbrennungsgefahr. Waschbetrieb nur bei verschlossener Anlage.

- Der Innenraum der Anlage darf nur für eingewiesenes Personal zu Wartungsarbeiten zugänglich sein. Bei Benutzung der Anlage muss die Tür verschlossen sein.

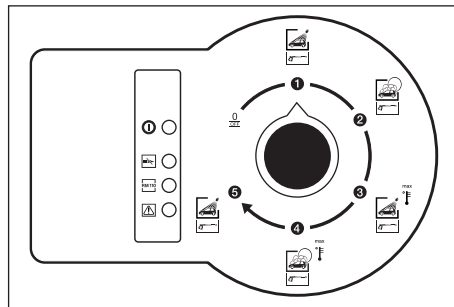
Bedienung

Ausschalten im Notfall



➔ Anlage abschalten, dazu Programmwahlschalter am Bedienfeld auf „0/ OFF“ drehen.

Waschprogramme



Es stehen folgende Waschprogramme zur Verfügung:

Waschprogramm 1

- Hochdruckwäsche, ohne Reinigungsmittelzugabe, Kaltwasser.

Waschprogramm 2

- Hochdruckwäsche, mit Reinigungsmittelzugabe, Kaltwasser.

Waschprogramm 3

- Hochdruckwäsche, ohne Reinigungsmittelzugabe, Heißwasser.

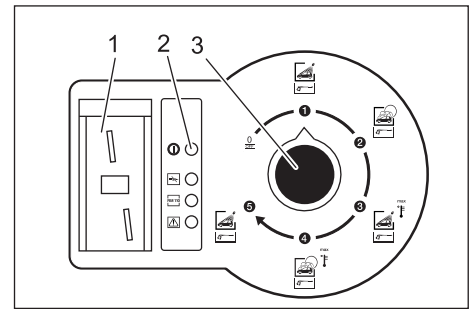
Waschprogramm 4

- Hochdruckwäsche, mit Reinigungsmittelzugabe, Heißwasser.

Waschprogramm 5

- Hochdruckwäsche, ohne Reinigungsmittelzugabe, Kaltwasser.

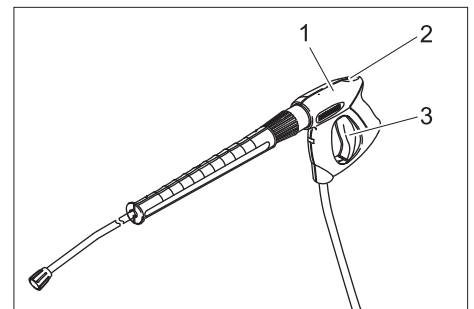
Bedienablauf



- 1 Münzeinwurf (Option)
- 2 Kontrollleuchte Betriebsbereitschaft
- 3 Programmwahlschalter

➔ Waschprogramm mit Programmwahlschalter wählen.

➔ Münze einwerfen (bei Option ABS Münzprüfer).



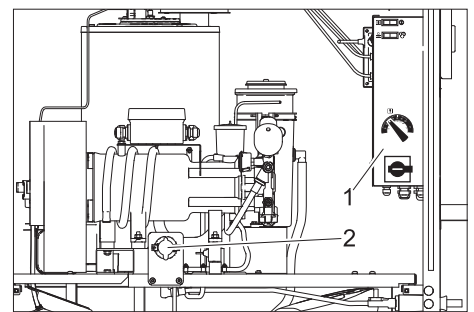
- 1 Handspritzpistole
- 2 Sicherungshebel
- 3 Hebel der Handspritzpistole

➔ Handspritzpistole entriegeln und Hebel der Pistole ziehen.

Hinweis

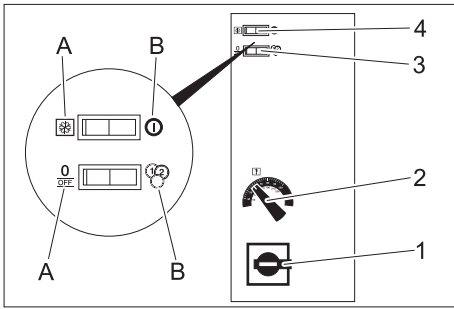
Die Waschzeit läuft auch in der Stellung „0/ OFF“ des Programmwahlschalters.

Einstellungen



- 1 Schaltschrank
- 2 Dosierventil Reinigungsmittel

Einstellungen am Schaltschrank



- 1 Hauptschalter
- 2 Temperaturregler
- 3 Schalter Dauerbetrieb/Münzprüfer
- 4 Schalter Frostschutz/Ein

Hauptschalter

- **Stellung 0:** Anlage ist ausgeschaltet. Frostschutz ist inaktiv.
- **Stellung 1:** Anlage ist betriebsbereit.

Temperaturregler

Die Wassertemperatur wird am Temperaturregler eingestellt.

- 30...50 °C für leichte Verschmutzungen.
- 50...60 °C für Maschinen- und KFZ-Reinigung.

Die maximal zulässige Wassertemperatur bei SB-Betrieb beträgt 60 °C. (Maximal mögliche Wassertemperatur siehe technische Daten.)

Schalter Dauerbetrieb/Münzprüfer

- A **Stellung Dauerbetrieb:** Anlage funktioniert ohne Münzeinwurf.
- B **Stellung Münzprüfer:** Anlage funktioniert nur, wenn Münzen eingeworfen werden.

Schalter Ein/Frostschutz

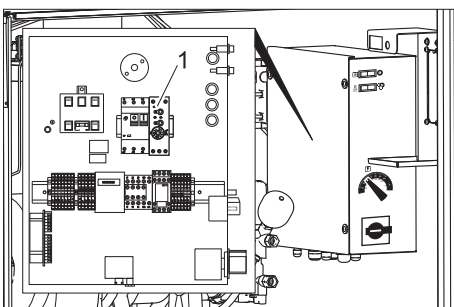
- A **Stellung Frostschutz:** Anlage ist nicht betriebsbereit, Frostschutz ist aktiv. Kontrollleuchte Betriebsbereitschaft leuchtet nicht.
- B **Stellung Ein:** Anlage ist betriebsbereit. Kontrollleuchte Betriebsbereitschaft leuchtet.

Vorsicht

Die Frostschutzeinrichtungen funktionieren nur wenn der Hauptschalter in Stellung 1 steht.

Einstellungen im Schaltschrank (nur bei ABS Münzprüfer)

Am Zeitrelais kann die Waschzeit pro eingeworfener Münze zwischen 1 und 10 Minuten eingestellt werden.

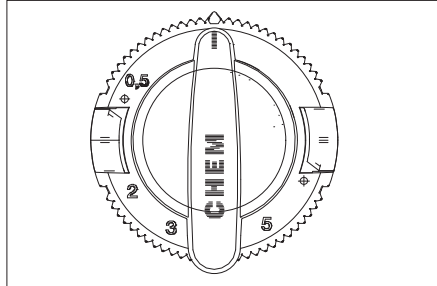


- 1 Zeitrelais

- Hauptschalter in Stellung „0“ drehen.
- Deckel des Schaltschranks entfernen.
- Zeitrelais auf die gewünschte Laufzeit einstellen.
- Deckel des Schaltschranks wieder anbringen.

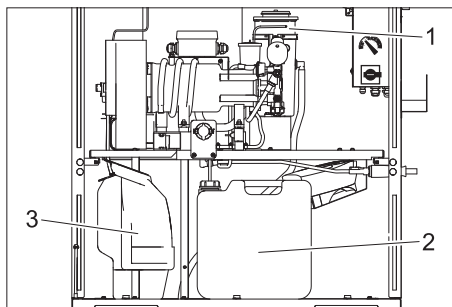
Einstellungen am Dosierventil Reinigungsmittel

Mit dem Dosierventil wird die zudosierte Reinigungsmittelmenge eingestellt.



Es kann zwischen 0 und 6% Reinigungsmittel zudosiert werden. Die Skala am Dosierventil gibt einen ungefähren Wert an. Die genaue Dosierung ist abhängig von der Fließfähigkeit der verwendeten Reinigungsmittel und der Umgebungstemperatur. Genaue Werte durch Messen der angesaugten Reinigungsmittelmenge bestimmen. Bei niedriger Umgebungstemperatur gegebenenfalls nachregulieren.

Betriebsstoffe einfüllen



- 1 RM 110
- 2 Reinigungsmittel
- 3 Brennstoff

Reinigungsmittel einfüllen

⚠ Gefahr!

Gefahr durch gesundheitsgefährdende Stoffe. Allen Kärcher-Reinigungsmitteln sind Sicherheits- und Anwendungshinweise beigegeben. Hinweise vor der Anwendung lesen und beachten. Dort angegebene Schutzkleidung/Schutzausrüstung tragen. Sicherheitshinweise auf den Reinigungsmitteln beachten.

Vorsicht

- Bei leerem Reinigungsmittelbehälter saugt die Hochdruckpumpe Luft und kann beschädigt werden. Reinigungsmittelbehälter regelmäßig kontrollieren. Die Filter müssen am Boden des Reinigungsmittelbehälters liegen.
- Reinigungsmittelbehälter öffnen.
 - Reinigungsmittel nach den Angaben auf dem Kanister mit Wasser mischen.

- Reinigungsmittel auffüllen oder Behälter durch vollen Behälter ersetzen.
- Reinigungsmittelbehälter schließen.

Reinigungsmittel-Saugleitung entlüften

Bei restloser Entleerung eines Reinigungsmittelbehälters oder bei Erstinbetriebnahme muss die Reinigungsmittel-Saugleitung entlüftet werden:

- Waschprogramm mit Reinigungsmittel einstellen (am Programmwahlschalter).
- Dosierventil Reinigungsmittel auf maximale Dosierung drehen.
- Hockdruckpumpe durch Öffnen der Handspritzpistole starten und warten, bis die Saugleitung blasenfrei ist.
- Handspritzpistole schließen.
- Dosierventil auf Ausgangswert zurückdrehen.

Brennstoff auffüllen (nur HDS-C 7/11 und HDS-C 9/15)

⚠ Gefahr

Brandgefahr. Örtliche Vorschriften zum Umgang mit Brennstoff beachten.

Vorsicht

Bei leerem Brennstoffbehälter läuft die Brennstoffpumpe trocken und kann beschädigt werden. Brennstoffbehälter regelmäßig kontrollieren.

- Brennstoffbehälter öffnen.
- Brennstoff (siehe Technische Daten) einfüllen.
- Brennstoffbehälter schließen.

Enthärter nachfüllen

Vorsicht

Bei fehlender Enthärterflüssigkeit besteht die Gefahr, dass sich Kalkablagerungen in der Anlage bilden, die zu Störungen führen können. Füllstand des Behälters für Enthärterflüssigkeit regelmäßig überprüfen.

- Behälter für Enthärterflüssigkeit öffnen.
- RM 110 einfüllen.
- Behälter verschließen.

Münzsummenzähler (Option)

Der Münzsummenzähler befindet sich oberhalb des Münzprüfers in Innenraum der Anlage. Er zeigt die Anzahl der eingeworfenen Münzen an. Zum Rückstellen Taste unterhalb der Anzeige drücken.

Frostschutz

Vorsicht

Beschädigungsgefahr bei Frost. Nur der Innenraum der Anlage ist vor Frost geschützt. Bei Frostgefahr Hochdruckschlauch mit Handspritzpistole abschrauben und an einem frostfreien Ort aufbewahren. Die Anlage kann bei Frost nicht betrieben werden.

Die Frostschutzeinrichtung besteht aus:

- Wärmeisolierung
- Heizlüfter

⚠ Warnung

Unfallgefahr durch Glatteisbildung. Bei Glatteisbildung ist die Anlage abzusperren, um Glatteisunfälle zu verhindern.

Hinweis

Voraussetzungen für den Frostschutz sind:

- Der Hauptschalter muss in Stellung 1 stehen.
- Die Stromversorgung muss unterbrechungsfrei sichergestellt sein.
- Aufstellung und Installation erfolgen nach Kapitel „Anlage aufstellen“.
- Der Heizlüfter ist korrekt eingestellt.
- Alle Wartungsmaßnahmen nach Kapitel „Wartung und Pflege“ wurden korrekt durchgeführt.

Ist die Anlage an einem Kamin angeschlossen, ist folgendes zu beachten:

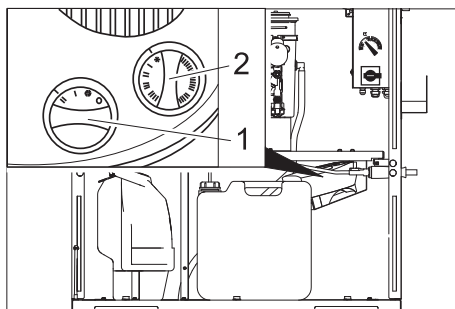
Vorsicht

Beschädigungsgefahr durch über den Kamin eindringende Kaltluft.

- ➔ Anlage bei Außentemperaturen unter 0 °C vom Kamin trennen.

Heizlüfter

Der Heizlüfter beheizt den Innenraum der Anlage zum Schutz vor Frost.



- 1 Leistungsregler
- 2 Thermostatregler

Einstellung:

- ➔ Leistungsregler: Über -10 °C: Stufe „I“.

Unter -10 °C: Stufe „II“.

- ➔ Thermostatregler: Über -10 °C: Frostschutz (Schneeflocke).

Unter -10 °C: Stufe „I“, ggf. Stufe „II“.

Hinweis

Die Frostschutzeinrichtung funktioniert nur bei eingeschalteter Anlage und geschlossener Tür. Der Hauptschalter muss auf Stellung 1 stehen. Ebenfalls darf die Stromversorgung der Anlage nicht unterbrochen werden.

⚠ Warnung!

Brandgefahr durch Überhitzung des Heizlüfters. Die Luftein- und austrittsöffnungen dürfen nicht abgedeckt sein.

Frostschäden durch unvorhergesehenen Stromausfall. Bei Stromausfall ist die Frostschutzeinrichtung nicht in Betrieb.

Wartungsarbeiten vor und während der Frostperiode

Zur besseren Übersicht sind die Wartungsarbeiten zur Aufrechterhaltung des Frostschutzes hier nochmals zusammengefasst. Zur Überprüfung des Frostschutzes müssen die Arbeiten auch jährlich vor Beginn

der Frostperiode durchgeführt werden. Die Wartungsarbeiten im Kapitel „Wartung und Pflege“ sind selbstverständlich auch im Winter weiterzuführen.

Hinweis

Nicht termin- und fachgerecht durchgeführte Wartungsarbeiten führen zum Verlust der Gewährleistung bei Frostschäden.

Zeitpunkt	Tätigkeit	Durchführung	Durch wen
täglich	Innenraum der Anlage prüfen	Ist der Heizlüfter in Betrieb?	Betreiber
vor der Frostperiode	Frostschutzeinrichtungen prüfen	Thermostat des Heizlüfters hochdrehen, der Heizlüfter muss anlaufen. Thermostat des Heizlüfters wieder zurückstellen.	Betreiber

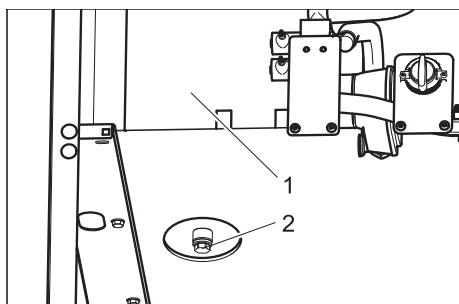
Stilllegung

Bei längeren Betriebspausen:

- ➔ Wasser ablassen.
- ➔ Anlage mit Frostschutzmittellösung spülen.
- ➔ Reinigungsmitteltank leeren.

Wasser ablassen

- ➔ Wasserzulaufschlauch und Hochdruckschlauch abschrauben.
- ➔ HDS-C 7/11, HDS-C 9/15: Zulaufleitung am Kesselboden abschrauben und Heizschlange leerlaufen lassen.



- 1 Behälter Warmwasser
- 2 Ablassschraube

- ➔ HDS-C 8/15-E: Ablassschraube am Behälter Warmwasser entfernen und Behälter leerlaufen lassen.
- ➔ Anlage max. 1 Minute laufen lassen bis Pumpe und Leitungen leer sind.

Anlage mit Frostschutzmittellösung durchspülen

Hinweis

Handhabungsvorschriften des Frostschutzmittelherstellers beachten.

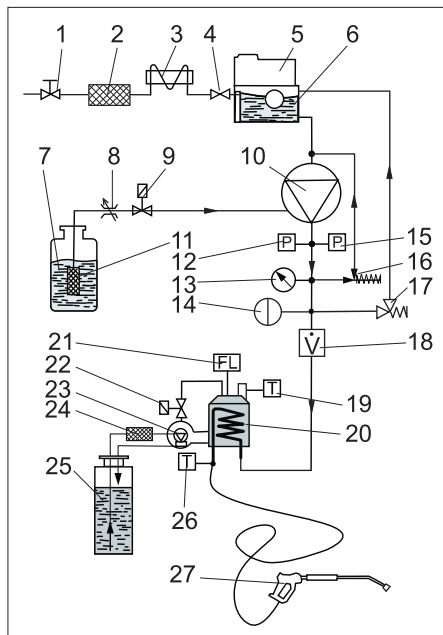
- ➔ Handelsübliches Frostschutzmittel in Schwimmerbehälter einfüllen.
- ➔ Anlage (ohne Brenner) einschalten, bis Anlage komplett durchspült ist.

Dadurch wird auch ein gewisser Korrosionsschutz erreicht.

Funktion

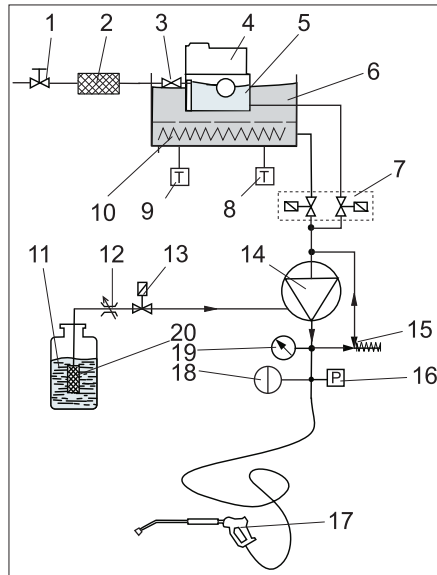
Fließschema

HDS-C 7/11, HDS-C 9/15



- 1 Wasseranschluss (bauseits)
- 2 Vorfilter (bauseits)
- 3 Kühlschlange Elektromotor
- 4 Schwimmerventil
- 5 Dosierbehälter Enthärterflüssigkeit (RM 110, Option)
- 6 Schwimmerbehälter Frischwasser
- 7 Reinigungsmittelbehälter
- 8 Reinigungsmittel-Dosierventil
- 9 Reinigungsmittelventil
- 10 Hochdruckpumpe
- 11 Reinigungsmittelfilter
- 12 Druckschalter EIN
- 13 Manometer
- 14 Druckspeicher
- 15 Druckschalter AUS
- 16 Überströmventil
- 17 Sicherheitsventil
- 18 Strömungswächter
- 19 Abgastemperaturbegrenzer
- 20 Brenner mit Durchlauferhitzer
- 21 Flammüberwachung
- 22 Brennstoffventil
- 23 Brennstoffpumpe mit Bypassventil
- 24 Brennstofffilter
- 25 Brennstoffbehälter
- 26 Temperaturregler
- 27 Handspritzpistole

HDS-C 8/15-E



- 1 Wasseranschluss (bauseits)
- 2 Vorfilter (bauseits)
- 3 Schwimmerventil
- 4 Dosierbehälter Enthärterflüssigkeit (RM 110, Option)
- 5 Schwimmerbehälter Frischwasser
- 6 Behälter Warmwasser
- 7 Magnetventilblock Warm-/Kaltwasser
- 8 Temperaturregler
- 9 Temperaturbegrenzer
- 10 Heizelement
- 11 Reinigungsmittelbehälter
- 12 Reinigungsmittel-Dosierventil
- 13 Reinigungsmittelventil
- 14 Hochdruckpumpe
- 15 Überströmventil
- 16 Druckschalter EIN/AUS
- 17 Handspritzpistole
- 18 Druckspeicher
- 19 Manometer
- 20 Reinigungsmittelfilter

Überwachungs- und Sicherheitseinrichtungen

Überströmventil mit zwei Druckschaltern (HDS-C 7/11, HDS-C 9/15)

- Wird die Handspritzpistole geschlossen, so dass das gesamte Wasser zur Pumpensaugseite zurückfließt, schaltet der Druckschalter am Überströmventil die Pumpe ab.
- Wird die Handspritzpistole wieder geöffnet, schaltet der Druckschalter am Zylinderkopf die Pumpe wieder ein.

Das Überströmventil ist werkseitig eingestellt und plombiert. Einstellung nur durch den Kundendienst.

Überströmventil mit einem Druckschalter (HDS-C 8/15-E)

- Wird die Handspritzpistole geschlossen, so dass das gesamte Wasser zur Pumpensaugseite zurückfließt, schaltet der Druckschalter die Pumpe ab.

- Wird die Handspritzpistole wieder geöffnet, schaltet der Druckschalter die Pumpe wieder ein.

Das Überströmventil ist werkseitig eingestellt und plombiert. Einstellung nur durch den Kundendienst.

Sicherheitsventil

- Das Sicherheitsventil öffnet, wenn das Überströmventil bzw. der Druckschalter defekt ist.

Das Sicherheitsventil ist werkseitig eingestellt und plombiert. Einstellung nur durch den Kundendienst.

Wassermangelsicherung

- Die Wassermangelsicherung verhindert, dass der Brenner bei Wassermangel einschaltet.
- Ein Sieb verhindert die Verschmutzung der Sicherung und muss regelmäßig gereinigt werden.

Motorschutzschalter

- Der Motorschutzschalter unterbricht den Stromkreis, wenn der Motor überlastet ist.

Abgastemperaturbegrenzer (HDS-C 7/11, HDS-C 9/15)

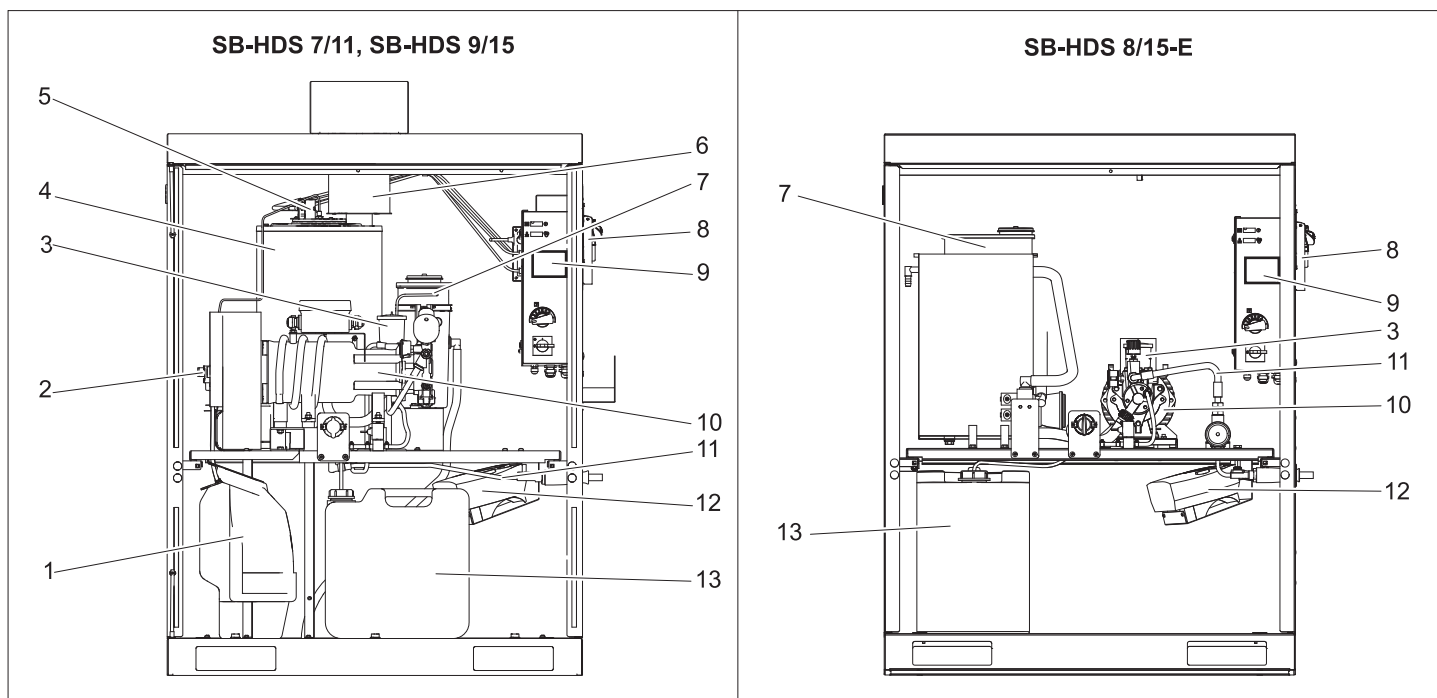
- Der Abgastemperaturbegrenzer schaltet die Anlage bei Erreichen einer zu hohen Abgastemperatur ab.

Flammüberwachung (HDS-C 7/11, HDS-C 9/15)

Wenn der Brenner nicht zündet oder bei Betrieb die Flamme erlischt, schaltet die Flammüberwachung die Brennstoffzufuhr ab.

Technische Daten

		HDS-C 7/11	SB-HDS 9/15	HDS-C 8/15-E
Elektrischer Anschluss				
Spannung	V/Hz	230/1~/50	400/3~/50	400/3~/50
Anschlussleistung	kW (max.)	3,2	6,8	5,6 + 24
Maximal zulässige Netzimpedanz	Ohm	(0.311+j0.194)	–	
Absicherung Zuleitung	A (träge)	16	16	50
FI-Schutzschalter	delta I in A	0,03	0,03	0,03
Wasseranschluss				
Geräteanschluss (Schlauch)	Zoll	3/4		
Zulauftemperatur, max.	°C	30		80
Zulaufmenge, min.	l/min	16,7	20	16,7
Wasserdruck	MPa (bar)	0,2...0,6 (2...6)		
Leistungsdaten				
Arbeitsdruck mit mitgelieferter Düse	MPa (bar)	11 (110)	15 (150)	15 (150)
Fördermenge	l/h (l/min)	660 (11)	900 (15)	740 (12,3)
Düsengröße		052	054	045
Heißwassertemperatur bei SB-Betrieb begrenzt auf	°C	70		75
Reinigungsmittelsaugung (bei 20 °C)	l/h (l/min)	7...9 (0,12...0,15)		
Rückstoßkraft der Handspritzpistole mit mitgelieferter Düse	N	24	43	29
Brennerleistung, max.	kW	60	86	–
Brennstoffverbrauch	kg/h	4,9	6,9	–
Abgastemperatur	°C	140...160	160...180	–
Maße				
Breite	mm	1040		
Tiefe	mm	727		
Höhe	mm	1360		
Gewicht	kg	245		
Verschiedenes				
Inhalt Brennstoffbehälter	l	25		–
Brennstoff		Heizöl EL oder Diesel		–
Boiler-Gesamtinhalt, ca.	l	–		55
Boilerinhalt Vorheizkammer, ca.	l	–		19
Ölmenge der HD-Pumpe	l	0,75	0,75	0,55
Ölsorte		15W40	Hypoid SAE 90	Hypoid SAE 90
Ermittelte Werte gemäß EN 60335-2-79				
Hand-Arm Vibrationswert				
Handspritzpistole	m/s ²	<2,5		
Strahlrohr	m/s ²	<2,5		
Unsicherheit K	m/s ²	1		
Schalldruckpegel L _{pA}	dB(A)	54	71	54
Schalleistungspegel L _{WA} + Unsicherheit K _{WA}	dB(A)	71	88	71



- 1 Brennstoffbehälter*
 - 2 Brennstofffilter und Brennstoffpumpe*
 - 3 Ölbehälter
 - 4 Brenner mit Durchlauferhitzer*
 - 5 Fotozelle Flammüberwachung*
 - 6 Abgasrohr*
 - 7 Behälter für Enthärter (RM 110)
 - 8 Münzprüfereinheit (Option)
 - 9 Münzbehälter (Option)
 - 10 Hochdruckpumpe
 - 11 Hochdruckschlauch
 - 12 Heizlüfter
 - 13 Reinigungsmittelbehälter
- *nur HDS-C 7/11, HDS-C 9/15

Wartungshinweise

Grundlage für eine betriebssichere Anlage ist die regelmäßige Wartung nach folgendem Wartungsplan.

Verwenden Sie ausschließlich Original-Ersatzteile des Herstellers oder von ihm empfohlene Teile, wie

- Ersatz- und Verschleisssteile,
- Zubehörteile,
- Betriebsstoffe,
- Reinigungsmittel.

⚠ Gefahr

Unfallgefahr bei Arbeiten an der Anlage. Bei allen Arbeiten

- ➔ *Wasserzufuhr abdrehen, dazu Absperrventil Frischwasser schließen,*
- ➔ *Anlage spannungsfrei schalten, dazu bauseitigen Not-Aus-Hauptschalter ausschalten und gegen Wiedereinschalten sichern.*

Vorsicht

Beschädigungsgefahr. Innenraum der Anlage nicht mit dem Hochdruckstrahl reinigen.

Wer darf Wartungsarbeiten durchführen?

- **Betreiber**
Arbeiten mit dem Hinweis „Betreiber“ dürfen nur von unterwiesenen Personen durchgeführt werden, die Hochdruckanlagen sicher bedienen und warten können.
- **Kundendienst**
Arbeiten mit dem Hinweis „Kundendienst“ dürfen nur von Kärcher Kundendienst-Monteuren durchgeführt werden.

Wartungsvertrag

Um einen zuverlässigen Betrieb der Anlage zu gewährleisten, empfehlen wir Ihnen einen Wartungsvertrag abzuschließen. Wenden Sie sich bitte an Ihren zuständigen Kärcher-Kundendienst.

⚠ Gefahr!

Verletzungsgefahr durch aus möglicherweise schadhaften Bauteilen austretenden Hochdruckstrahl, Verbrennungsgefahr durch heiße Anlagenteile. Bei Arbeiten an der geöffneten Anlage besonders vorsichtig vorgehen und alle Sicherheitshinweise beachten.

Folgende Teile sind möglicherweise über 50 °C heiß:

- Abgasrohr und Abgasöffnung (nur HDS-C 7/11, HDS-C 9/15)
- Brenner mit Durchlauferhitzer (nur HDS-C 7/11, HDS-C 9/15)
- Zylinderkopf der Hochdruckpumpe
- Hochdruckschlauch

Wartungsplan

Zeitpunkt	Tätigkeit	Durchführung	Durch wen
täglich	Sichtprüfung der Hochdruckschläuche	Hochdruckschläuche auf mechanische Beschädigung wie Scheuerschäden, sichtbares Schlauchgewebe, Knicke und poröses und rissiges Gummi untersuchen. Beschädigte Hochdruckschläuche austauschen.	Betreiber
	Hinweisschilder auf den Waschplatz prüfen	Kontrollieren, ob Hinweisschilder für den Anwender vorhanden und lesbar sind.	Betreiber
	Dichtheit der Anlage prüfen	Pumpen und Leitungssystem auf Dichtheit prüfen. Den Kundendienst verständigen, wenn Öl unter der Hochdruckpumpe ist, wenn bei Pumpenbetrieb mehr als 3 Tropfen Wasser pro Minute aus der Hochdruckpumpe tropfen.	Betreiber
	Füllstand des Reinigungsmittelbehälters prüfen	Füllstand prüfen und bei Bedarf auffüllen.	Betreiber
	Münzbehälter leeren	Anlagentür öffnen und Münzbehälter leeren.	Betreiber
	Nur HDS-C 7/11, HDS-C 9/15: Füllstand des Brennstoffbehälters prüfen	Füllstand prüfen und bei Bedarf auffüllen.	Betreiber
Täglich bei Frost	Frostschutzeinrichtungen prüfen	Ist der Heizlüfter in Betrieb?	Betreiber
Nach 40 Betriebsstunden oder wöchentlich	Ölstand der Hochdruckpumpe kontrollieren	Ölstand muss zwischen den Markierungen MIN und MAX stehen, sonst Öl nachfüllen.	Betreiber
	Ölzustand prüfen	Ist das Öl milchig, ist Wasser enthalten. Kundendienst verständigen.	Betreiber
	Füllstand Enthärterflüssigkeit prüfen	Füllstand prüfen, ggf. Enthärter RM 110 nachfüllen.	Betreiber
Nach 80 Betriebsstunden oder zweiwöchentlich	Gehäuse reinigen und pflegen	Gehäuse außen und innen gründlich reinigen. Edelstahlgehäuse mit Edelstahl Pflegemittel (Best.-Nr.: 6.290-911.0) konservieren.	Betreiber
Nach 160 Betriebsstunden oder monatlich	Reinigungsmittelfilter im Reinigungsmittelbehälter reinigen	Filter entnehmen und mit heißem Wasser gründlich durchspülen.	Betreiber
	Sieb in der Wassermangelsicherung reinigen.	Siehe Wartungsarbeiten	Betreiber
	Scharniere der Tür schmieren	Scharniere mit Fett (Best.-Nr.: 6.288-072) schmieren.	Betreiber
	Schlösser Türe	Pflegemittel (Best.-Nr.: 6.288-116) in die Schlösser sprühen.	Betreiber
Nach 250 Betriebsstunden oder halbjährlich	Pumpenkopf prüfen		Kundendienst
	Nur HDS-C 7/11, HDS-C 9/15: Zündelektroden nachstellen, ggf. austauschen		Kundendienst
Nach 500 Betriebsstunden oder jährlich	Hochdruckpumpe komplett prüfen		Kundendienst
	Ölwechsel Hochdruckpumpe	Siehe Wartungsarbeiten	Betreiber
	Nur HDS-C 7/11, HDS-C 9/15: Heizschlange entrußen, Brenner einstellen		Kundendienst
	Nur HDS-C 7/11, HDS-C 9/15: Heizschlange entkalken	Siehe Wartungsarbeiten	Betreiber mit Einweisung
	Nur HDS-C 7/11, HDS-C 9/15: Brennstoffbehälter reinigen	Siehe Wartungsarbeiten	Betreiber

Wartungsarbeiten

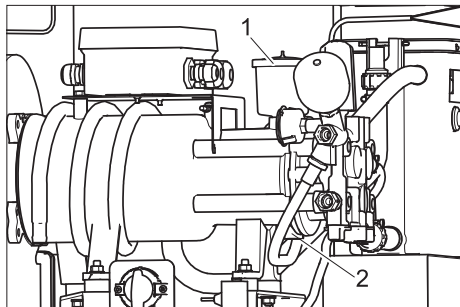
Ölwechsel

⚠ Gefahr

Verbrennungsgefahr durch heißes Öl und heiße Anlagenteile. Pumpe vor Ölwechsel 15 Minuten abkühlen lassen.

Hinweis

Altöl darf nur von den dafür vorgesehenen Sammelstellen entsorgt werden. Bitte geben Sie anfallendes Altöl dort ab. Verschmutzen der Umwelt mit Altöl ist strafbar.

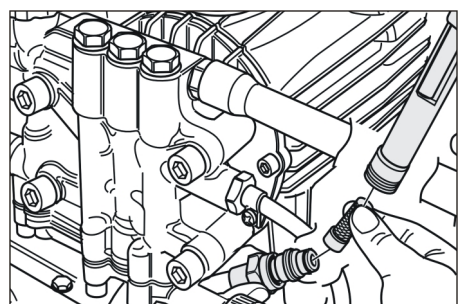


1 Deckel Ölbehälter

2 Ölablassschraube

- Auffanggefäß für Altöl bereithalten.
- Deckel des Ölbehälters abnehmen.
- Ölablassschraube herausdrehen und Altöl auffangen.
- HDS-C 7/11, HDS-C 9/15: O-Ring 11x2 (Bestell-Nr.: 6.362-458.0) tauschen und Ölablassschraube eindrehen.
- HDS-C 8/15-E: Kupferdichtung 14x18 (Bestell-Nr. 7.362-005.0) tauschen und Ölablassschraube eindrehen.
- Neues Öl langsam bis zur „MAX“ Markierung am Ölbehälter einfüllen.
- Ölbehälter mit Deckel verschließen.
- Altöl den dafür vorgesehenen Sammelstellen zuführen.

Sieb in der Wassermangelsicherung reinigen (nur HDS-C 7/11, HDS-C 9/15)



- Überwurfmutter lösen und Schlauch abnehmen.
- Sieb herausnehmen.

Hinweis

Gegebenenfalls Schraube M8 ca. 5 mm hineindrehten und damit Sieb herausziehen.

- Sieb in Wasser reinigen.
- Sieb hineinschieben.
- Schlauch aufsetzen.
- Überwurfmutter fest anziehen.

Heizschlange entkalken (nur HDS-C 7/11, HDS-C 9/15)

Fällt die Enthärtungsanlage (Option) unbemerkt längere Zeit aus, bilden sich Kalkablagerungen in der Anlage.

Kalkablagerungen in der Anlage können zu folgenden Störungen führen:

- größere Rohrleitungswiderstände,
- verminderten Wärmeübergang an Wärmetauschern,
- Ausfall von verkalkten Bauteilen.

Zum Entkalken dürfen zum Schutz der Umwelt und nach gesetzlicher Vorschrift nur geprüfte Kalklösemittel (Kalklösesäure mit Prüfzeichen) verwendet werden. Die Hochdruckanlage sollte mit Kärcher-Kalklösemittel entkalkt werden.

⚠ Gefahr

Nur Personen mit einer Einweisung von Kärcher dürfen diese Anlage entkalken.

Explosionsgefahr durch brennbare Gase! Beim Entkalken nicht rauchen, für ausreichende Belüftung sorgen.

Verätzungsgefahr durch Säure. Schutzbrille und Schutzhandschuhe tragen.

- Handspritzpistole abschrauben und Schlauch an Abwasserschacht legen, damit das Wasser frei fließen kann.
- Heißwassertemperatur auf 40 °C stellen.
- Wasserzulauf schließen.
- Waschprogramm mit Heißwasser starten, bis der Schwimmerbehälter Frischwasser fast leer ist.
- 0,5 Liter Kalklösemittel in den Schwimmerbehälter Frischwasser geben.
- Wasserzulauf so lange öffnen, bis der Schwimmerbehälter Frischwasser wieder voll ist.
- Anlage kurz einschalten und anschließend Kalklösemittel einwirken lassen. Diesen Vorgang alle 4...5 Minuten wiederholen, bis der Schwimmerbehälter Frischwasser fast leer ist.
- Wasserzulauf öffnen und zum Durchspülen Waschprogramm mit Heißwasser 5 Minuten lang laufen lassen.
- Handspritzpistole an Hochdruckschlauch anschließen.

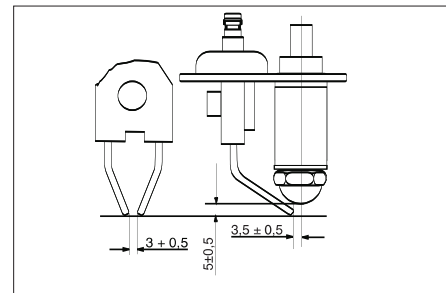
Brennstoffbehälter reinigen (nur HDS-C 7/11, HDS-C 9/15)

Vorsicht

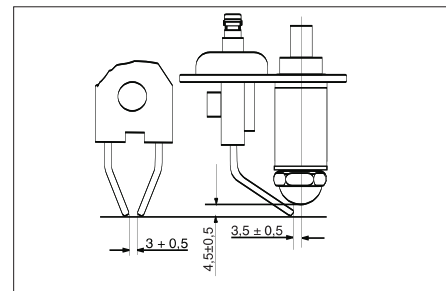
Beschädigungsgefahr für die Brennstoffpumpe. Vor- und Rücklaufleitung für Brennstoff nicht vertauschen. Die Brennstoffpumpe kann sonst trocken laufen und zerstört werden.

- Brennstoffschläuche an der Brennstoffpumpe abziehen.
- Brennstoffbehälter aus der Anlage entnehmen.
- Brennstoffbehälter gründlich ausspülen (mit Wasser ausgespülte Brennstoffbehälter gut trocknen lassen).
- Restbrennstoff umweltgerecht entsorgen.

Elektrodeneinstellung SB-HDS 7/11



Elektrodeneinstellung SB-HDS 9/15



Die korrekte Einstellung der Zündelektroden ist für die Funktion des Brenners wichtig. Die Einstellmaße sind in der oben stehenden Zeichnung dargestellt.

Hilfe bei Störungen

⚠ Gefahr!

Unfallgefahr bei Arbeiten an der Anlage.

Bei allen Arbeiten

→ Wasserzufuhr abdrehen, dazu Wasserhahn schließen,

→ Anlage spannungsfrei schalten, dazu bauseitigen Not-Aus-Hauptschalter ausschalten und gegen Wiedereinschalten sichern.

⚠ Gefahr!

Verletzungsgefahr durch aus möglicherweise schadhaften Bauteilen austretenden Hochdruckstrahl, Verbrennungsgefahr durch heiße Anlagenteile. Bei Arbeiten an der geöffneten Anlage besonders vorsichtig vorgehen und alle Sicherheitshinweise beachten.

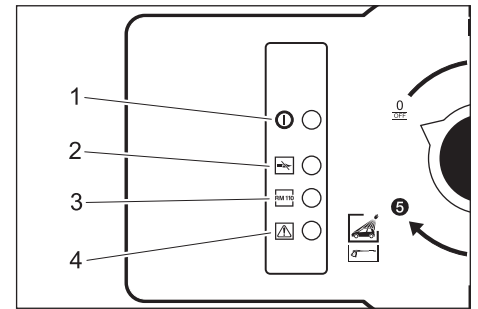
Folgende Teile sind möglicherweise über 50 °C heiß:

- Abgasrohr und Abgasöffnung (nur HDS-C 7/11, HDS-C 9/15)
- Brenner mit Durchlauferhitzer (nur HDS-C 7/11, HDS-C 9/15)
- Zylinderkopf der Hochdruckpumpe
- Hochdruckschlauch

Wer darf Störungen beseitigen?

- **Betreiber**
Arbeiten mit dem Hinweis „Betreiber“ dürfen nur von unterwiesenen Personen durchgeführt werden, die Hochdruckanlagen sicher bedienen und warten können.
- **Elektro-Fachkraft**
Personen mit einer Berufsausbildung im elektrotechnischen Bereich.
- **Kundendienst**
Arbeiten mit dem Hinweis „Kundendienst“ dürfen nur von Kärcher Kundendienst-Monteuren durchgeführt werden.

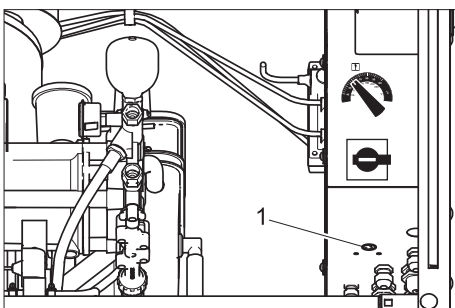
Störungsanzeige



- 1 Kontrollleuchte Betriebsbereitschaft
- 2 HDS-C 7/11, HDS-C 9/15:
Kontrollleuchte Brennerstörung
HDS-C 8/15 E:
Kontrollleuchte Heizung aktiv
- 3 Kontrollleuchte Enthärterflüssigkeit leer
- 4 Kontrollleuchte Motorstörung

Störungen mit Anzeige

Störung	Mögliche Ursache	Behebung	Durch wen
Kontrollleuchte Enthärterflüssigkeit blinkt	Behälter für Enthärter leer	Behälter für Enthärter auffüllen.	Betreiber
Kontrollleuchte Motorstörung leuchtet	Übertemperatur Hochdruckpumpe	Hochdruckpumpe abkühlen lassen.	Betreiber
Nur HDS-C 7/11, HDS-C 9/15: Kontrollleuchte Brennerstörung blinkt	Brennstoffbehälter leer	Brennstoffbehälter auffüllen.	Betreiber
	Abgastemperaturbegrenzer hat ausgelöst.	Handspritzpistole öffnen bis Anlage abgekühlt ist. Abgastemperaturbegrenzer entriegeln.	Betreiber
	Brennstofffilter verstopft.	Brennstofffilter reinigen.	Betreiber
	Fotозelle Flammüberwachung falsch ausgerichtet oder defekt.	Korrekten Sitz der Fotозelle prüfen.	Betreiber
	Störung an Brennstoffpumpe oder Brennstoffmagnetventil.	Teile prüfen und defekte Teile austauschen.	Kundendienst
Nur HDS-C 7/11, HDS-C 9/15: Kontrollleuchte Brennerstörung leuchtet	Gleiche Ursachen wie bei blinkender Kontrollleuchte. Steuerung hat nach 4 Startversuchen abgebrochen.	Behebung wie bei blinkender Kontrollleuchte. Zusätzlich zum Rücksetzen der Steuerung: Hauptschalter ausschalten, kurz warten und Hauptschalter wieder einschalten.	Betreiber



1 Abgastemperaturbegrenzer

Störungen ohne Anzeige

Störung	Mögliche Ursache	Behebung	Durch wen
Anlage läuft nicht	Netzsicherungen ausgelöst	Netzsicherungen und Netzspannung kontrollieren.	Betreiber
Anlage kommt nicht auf Druck oder Pumpe klopft	Wasserzulaufmenge zu gering	Wasserzulaufmenge prüfen (siehe Technische Daten).	Betreiber
	Leitung verstopft	Alle Leitungen auf Durchlass prüfen.	Betreiber
	System saugt Luft	System auf Dichtheit prüfen, Reinigungsmittel-Saugschläuche müssen im Reinigungsmittel liegen, Reinigungsmittel-Behälter nachfüllen.	Betreiber
	Nur HDS-C 7/11, HDS-C 9/15: Heizschlange verkalkt	Enthärtung mit RM 110 arbeitet nicht. Ursache beheben, Anlage entkalken.	Betreiber, Kundendienst
Pumpe undicht (mehr als 3 Tropfen Wasser pro Minute)	Defektes Pumpenteil	Defektes Teil tauschen.	Kundendienst
Keine Reinigungsmittelan-saugung	Verstopfter Filter oder verstopfter Schlauch	Teile reinigen.	Betreiber
	Rückschlagventil verklebt	Saugschlauch vom Pumpenkopf abziehen und Rückschlagventil mit einem stumpfen Gegenstand lösen.	Betreiber
	Magnetventil defekt	Ventil austauschen.	Kundendienst
Hochdruckpumpe saugt Luft	Reinigungsmittelbehälter leer	Mit Reinigungsmittel auffüllen.	Betreiber
Nur HDS-C 7/11, HDS-C 9/15: Brenner zündet nicht oder Flamme erlischt während des Betriebes	Kein Waschprogramm mit Heißwasser angewählt.	Anderes Waschprogramm wählen.	Betreiber
	Wassermangel	Wasseranschluss prüfen, Zuleitungen prüfen, Wassermangelsicherung reinigen.	Betreiber
	Brennstofffilter verschmutzt	Brennstofffilter wechseln.	Betreiber
	Keine Zündung	Zündung kontrollieren. Zündelectroden prüfen.	Kundendienst Kundendienst
Bei Heißwasserbetrieb zu niedrige Wassertemperatur	Temperatur zu niedrig eingestellt	Temperaturregler höher einstellen.	Betreiber
	Düse im Strahlrohr ausgespült	Fördermenge der Pumpe bestimmen. Bei größerer Überschreitung der Angabe in den technischen Daten Düse erneuern.	Betreiber
	Nur HDS-C 7/11, HDS-C 9/15: Heizschlange verkalkt	Enthärtung mit RM 110 arbeitet nicht. Ursache beheben, Anlage entkalken.	Kundendienst
	Nur HDS-C 7/11, HDS-C 9/15: Heizschlange verrußt	Heizschlange entrußen.	Kundendienst

Zubehör

Anbausätze

Aufkleber Bedienungsanleitung

Deutsch, Best.-Nr.: 5.391-558.0
 Englisch, Best.-Nr.: 5.391-559.0
 Französisch, Best.-Nr.: 5.391-560.0
 Italienisch, Best.-Nr.: 5.391-561.0
 Spanisch, Best.-Nr.: 5.391-562.0
 Portugiesisch, Best.-Nr.: 5.391-563.0
 Niederländisch, Best.-Nr.: 5.391-564.0
 Griechisch, Best.-Nr.: 5.391-565.0
 Polnisch, Best.-Nr.: 5.391-566.0

Wasserfilter G 1“

Best.-Nr.: 6.414-278.0

Lanzenhalter

Best.-Nr.: 2.641-310.0

Schlauchhalter

Best.-Nr.: 2.641-320.0

Münzprüfer

Best.-Nr.: 2.641-297.0

Münzsummenzähler

Best.-Nr.: 2.641-333.0

Betriebsstoffe

Motoröl Hypoid SAE 90

Best.-Nr.: 6.288-020.0

Motoröl 15W40

Best.-Nr. 6.288-050.0

Silikonfett

Best.-Nr.: 6.288-072.0

Schmiermittel Schloss

Best.-Nr.: 6.288-116.0

Edelstahl Pflegemittel

Best.-Nr.: 6.290-911.0

Enthärterflüssigkeit RM 110

Für Enthärtung

Reinigungsmittel

⚠ **Warnung!**

Vor der Benützung der Reinigungsmittel die Verpackungshinweise beachten. Folgende Reinigungsmittel nicht verwenden:

- salpetersäurehaltige Reinigungsmittel
- aktivchlorhaltige Reinigungsmittel

Die Verwendung solcher Reinigungsmittel führt zur Beschädigung der Anlage.

RM 806 ASF, 1+3	Dosierung ml/min
HDS-C 9/15	120...150
HDS-C 7/11	98...120
HDS-C 8/15-E	110...135

Kalklöser

RM 100 ASF

RM 101 ASF

Garantie

In jedem Land gelten die von unserer zuständigen Vertriebsgesellschaft herausgegebenen Garantiebedingungen. Etwaige Störungen an Ihrem Gerät beseitigen wir innerhalb der Garantiefrist kostenlos, sofern ein Material- oder Herstellungsfehler die Ursache sein sollte. Im Garantiefall wenden Sie sich bitte mit Kaufbeleg an Ihren Händler oder die nächste autorisierte Kundendienststelle.

Transport

Vorsicht

Verletzungs- und Beschädigungsgefahr!
Gewicht des Gerätes beim Transport beachten.

- ➔ Beim Transport in Fahrzeugen Gerät nach den jeweils gültigen Richtlinien gegen Rutschen und Kippen sichern.

Lagerung

Vorsicht

Verletzungs- und Beschädigungsgefahr!
Gewicht des Gerätes bei Lagerung beachten.

Anlage installieren (Nur für Fachkräfte)

Hinweis

Die Anlage darf nur aufgestellt werden von
– Kärcher Kundendienstmonteuren
– Kärcher autorisierten Personen

Vorbereitung des Aufstellplatzes

⚠ Warnung

Es ist sicherzustellen, dass in der Nähe von Lufteinlässen keine Abgasemissionen entstehen.

Es ist wichtig, für ausreichende Belüftung zu sorgen und die Abgase ordnungsgemäß zu entsorgen.

Um die Anlage ordnungsgemäß aufzustellen sind folgende Voraussetzungen nötig:

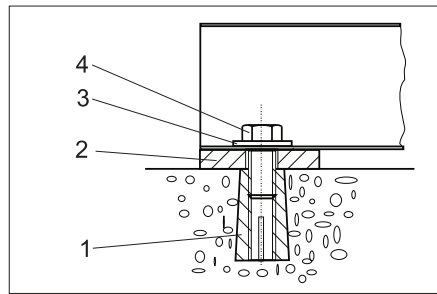
- Waagrecht, ebener Platz mit festem Untergrund mit den Abmessungen 1040 x 725 mm.
- Elektrischer Anschluss, siehe „Technische Daten“.
- Bauseitiger, abschließbarer, dem Waschkunden zugänglicher Not-Aus-Hauptschalter.
- Beleuchtung des Waschplatzes entsprechend den nationalen Vorschriften um den Waschkunden sicheres Arbeiten bei Dunkelheit zu ermöglichen.
- Strom- und Wasserzuführung nach Maßblatt.
- Abwasserschacht und ordnungsgemäße Abwasserentsorgung.
- Befestigungslöcher nach Maßblatt bohren.

Anlage auspacken

Anlage auspacken und Verpackungsmaterialien dem Recycling zuführen.

Anlage ausrichten und aufstellen

- ➔ Anlage auf ebenem und waagrechtem Aufstellplatz ausrichten.
- ➔ Mit beiliegendem Befestigungsmaterial befestigen. Dabei durch Verwenden der beiliegenden Unterlegplatten die Anlage waagrecht ausrichten.



- 1 Dübel M10 (4x)
- 2 Unterlegplatte 5 mm (4x)
Unterlegplatte 2 mm (4x)
- 3 Scheibe 10,5 (4x)
- 4 6kt-Schraube M10 (4x)

Anbauteile montieren

Abgasstutzen (nur HDS-C 7/11, HDS-C 9/15)

- ➔ Abgasstutzen oben von außen auf das Dach setzen und von innen mit den beiliegenden Schrauben befestigen.

Reinigungswerkzeug

- ➔ Hochdruckschlauch an der Außenseite der Anlage anschließen.
- ➔ Hochdruckschlauch mit Handspritzpistole verbinden.
- ➔ Strahlrohr mit der Handspritzpistole verbinden.
- ➔ Alle Überwurfmuttern handfest anziehen.

Wasseranschluss

Hinweis

Verunreinigungen im Zulaufwasser können die Anlage beschädigen. Kärcher empfiehlt einen Wasserfilter zu verwenden (siehe „Zubehör“).

Um die Frostsicherheit der Anlage sicherzustellen, muss der Wasserzulauf frostgeschützt sein (z.B. durch Isolation und Begleitheizung).

Vorsicht

Beschädigungsgefahr für die Anlage bei Versorgung mit ungeeignetem Wasser. Zur Versorgung der Anlage darf nur Wasser in Trinkwasserqualität verwendet werden. Anforderung an die Qualität von Rohwasser:

Parameter	Wert
pH-Wert	6,5...9,5
elektrische Leitfähigkeit	max. 2000 µS/cm
Kohlenwasserstoffe	< 0,01 mg/l
Chlorid	< 250 mg/l
Calcium	< 200 mg/l
Gesamthärte	< 28 °dH
Eisen	< 0,2 mg/l
Mangan	< 0,05 mg/l
Kupfer	< 0,02 mg/l
Sulfat	< 240 mg/l
Aktivchlor	< 0,1 mg/l
frei von üblen Gerüchen	

Anschlusswerte siehe „Technische Daten“.

- ➔ Zulaufschlauch von unten durch die Anlagenöffnung durchführen und anschließen.

Elektrischer Anschluss

⚠ Gefahr

Gefahr durch elektrische Spannung!

Der Netzanschluss muss von einem erfahrenen Elektriker vorgenommen werden und die Anforderungen von IEC 60664-1 erfüllen.

Die Anlage muss durch einen Fehlerstromschutzschalter mit einem Auslösestrom kleiner oder gleich 30 mA abgesichert werden.

Hinweis

In die Zuleitung der Anlage muss an gut zugänglicher Stelle ein gekennzeichneteter NOT-AUS-Schalter installiert werden, von dem aus die gesamte Anlage abgeschaltet werden kann.

⚠ Warnung

Die maximal zulässige Netzimpedanz am elektrischen Anschlusspunkt (siehe Technische Daten) darf nicht überschritten werden. Bei Unklarheiten bezüglich der an Ihrem Anschlusspunkt vorliegenden Netzimpedanz setzen Sie sich bitte mit Ihrem Energieversorgungsunternehmen in Verbindung.

- ➔ 4 Schrauben am Deckel des Schaltschranks herausdrehen und Deckel abnehmen.

- ➔ Zuleitung an den Elektroschaltschrank anschließen.

Hinweis

Den Elektrischen Anschluss nach Fertigstellung auf rechtes Drehfeld prüfen.

- ➔ Drehrichtung der Hochdruckpumpe prüfen. Bei richtiger Drehrichtung ist ein starker Luftstrom aus der Abgasöffnung des Brenners zu spüren.

Dosierung der Enthärterflüssigkeit einstellen

⚠ Gefahr

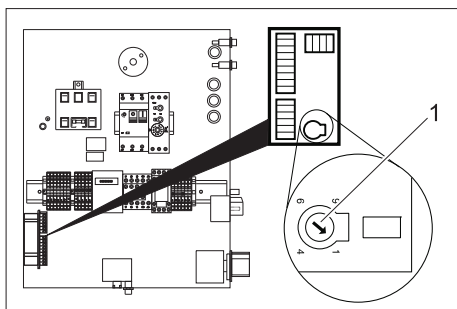
Gefährliche elektrische Spannung. Einstellung darf nur durch eine Elektro-Fachkraft erfolgen.

Hinweis

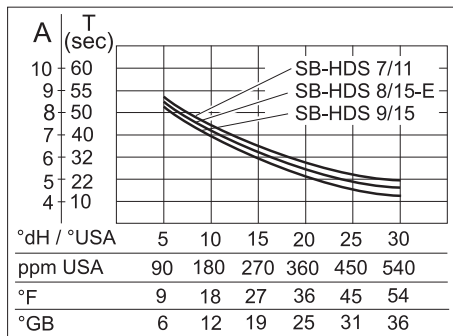
Bei der Auslieferung ist die Anlage für folgende Wasserhärte eingestellt:

HDS-C 9/15	ca. 18 °dH,
HDS-C 7/11	ca. 18 °dH,
HDS-C 8/15-E	ca. 18 °dH,

- ➔ Örtliche Wasserhärte ermitteln:
 - Über das örtliche Versorgungsunternehmen,
 - Mit Härteprüfset Bestell-Nr. 6.768-004.



1 Drehpotentiometer

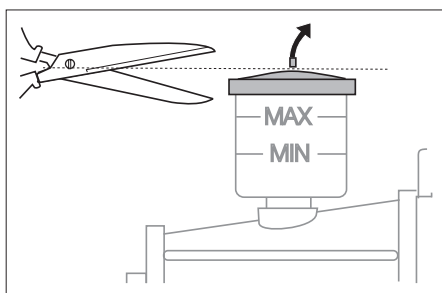


- Örtliche Wasserhärte im Diagramm aufsuchen.
- Linie senkrecht nach oben ziehen bis die Kurve für die entsprechende Anlage erreicht ist.
- Vom Schnittpunkt aus waagrechte Linie nach links ziehen und Einstellwert (A) ablesen.
- Drehpotentiometer im Schaltschrank auf abgelesenen Wert (A) einstellen.

Beispiel: Für eine Wasserhärte von 18 °dH Skalenwert für das HDS-C 9/15 Stellung 5,5 am Drehpotentiometer einstellen. Daraus ergibt sich eine Pausenzeit von 27 Sekunden, d. h. alle 27 Sekunden öffnet kurz das Magnetventil.

- Schaltschrank schließen.

Ölstand kontrollieren



- Ölstand muss sich zwischen MIN und MAX befinden.
- Spitze des Ölbehälters abschneiden.

Reinigungsmittelbehälter vorbereiten

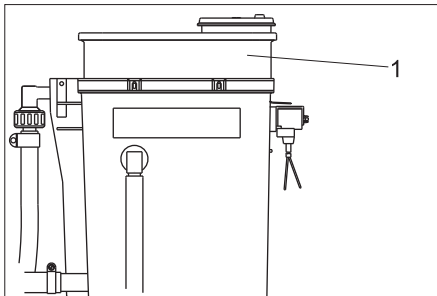
Es ist vorgesehen, den Reinigungsmittelbehälter ohne Deckel zu verwenden. Der Behälter kann dann beim Transport mit dem mitgelieferten Deckel verschlossen werden.

Soll der Behälter während des Betriebs verschlossen sein, muss im Deckel eine Bohrung mit Durchmesser 25 mm angebracht werden.

Betriebsstoffe einfüllen

- Reinigungsmittelbehälter öffnen und Reinigungsmittel einfüllen.
- Nur HDS-C 7/11, HDS-C 9/15: Brennstoffbehälter öffnen und Brennstoff einfüllen.

Enthärterflüssigkeit einfüllen



1 Dosierbehälter

- Deckel des Dosierbehälters abnehmen und RM 110 einfüllen.
- Deckel wieder verschließen.

Erstinbetriebnahme HDS-C 7/11, HDS-C 9/15

- Hauptschalter auf „1“ drehen.
- Waschprogramm 3 wählen.
- Schalter Dauerbetrieb/Münzprüfer auf Dauerbetrieb stellen.
- Brenneinstellung überprüfen. Weichen die gemessenen Werte von den unten stehenden Angaben ab, Brenneinstellung korrigieren.

	HDS-C 7/11	HDS-C 9/15
Brennstoffdruck, ca.	1,1 MPa (11 bar)	1,1 MPa (11 bar)
Gebäsedruck, ca.	2,5 hPa (2,5 mbar)	4,0 hPa (4,0 mbar)
CO ₂	10...11%	10...11%
Abgastemperatur	160...180 °C	180...200 °C
Abgasverlust	max. 9%	max. 9%
Rußzahl	max. 1	max. 1

Hinweis

Nach abgeschlossener Überprüfung Anlagentür schließen und Brennerfunktion bei komplett geschlossener Anlage prüfen. Geht der Brenner wegen Luftmangel aus, können folgende Maßnahmen getroffen werden:

- Verschlussstopfen im Boden der Anlage entfernen.
- Dichtung an den Türseiten teilweise entfernen. Dazu Dichtung von unten beginnend um 20 bis 30 cm kürzen.
- Schalter Dauerbetrieb/Münzprüfer auf Münzprüfer stellen (nur bei ABS Münzprüfer).

EG-Konformitätserklärung

Hiermit erklären wir, dass die nachfolgend bezeichnete Maschine aufgrund ihrer Konzipierung und Bauart sowie in der von uns in Verkehr gebrachten Ausführung den einschlägigen grundlegenden Sicherheits- und Gesundheitsanforderungen der EG-Richtlinien entspricht. Bei einer nicht mit uns abgestimmten Änderung der Maschine verliert diese Erklärung ihre Gültigkeit.

Produkt: Hochdruckreiniger

Typ: 1.319-xxx

Einschlägige EG-Richtlinien

2006/42/EG (+2009/127/EG)

2004/108/EG

2000/14/EG

Angewandte harmonisierte Normen

EN 60335-1

EN 60335-2-79

EN 55014-1: 2006 + A1: 2009

EN 55014-2: 1997 + A2: 2008

EN 61000-3-11: 2000

EN 61000-3-12: 2005

EN 62233: 2008

Angewandtes Konformitätsbewertungsverfahren

2000/14/EG: Anhang V

Schalleistungspegel dB(A)

HDS-C 7/11

Gemessen: 70

Garantiert: 71

HDS-C 8/15

Gemessen: 70

Garantiert: 71

HDS-C 9/15

Gemessen: 87

Garantiert: 88

Die Unterzeichnenden handeln im Auftrag und mit Vollmacht der Geschäftsführung.

H. Jenner
H. Jenner
CEO

S. Reiser
S. Reiser
Head of Approval

Dokumentationsbevollmächtigter:
S. Reiser

Alfred Kärcher GmbH & Co. KG

Alfred-Kärcher-Str. 28 - 40

71364 Winnenden (Germany)

Tel.: +49 7195 14-0

Fax: +49 7195 14-2212

Winnenden, 2011/05/01

Protokoll für Hochdruckprüfung

Anlagentyp:	Herstell-Nr.:	Inbetriebnahme am:

Prüfung durchgeführt am:

Befund:

Unterschrift

Prüfung durchgeführt am:

Befund:

Unterschrift

Prüfung durchgeführt am:


Befund:

Unterschrift

Prüfung durchgeführt am:

Befund:

Unterschrift

 Please read and comply with these original instructions prior to the initial operation of your appliance and store them for later use or subsequent owners.

Before first start-up it is definitely necessary to read the safety indications Nr. 5.956-309!

Contents



About this operating instructions manual	EN . . 1
Environmental protection	EN . . 1
Safety instructions	EN . . 1
Operations	EN . . 2
Settings	EN . . 2
Filling in detergents	EN . . 3
Frost protection	EN . . 3
Shutdown	EN . . 4
Function	EN . . 5
Specifications	EN . . 6
Maintenance and care	EN . . 7
Troubleshooting	EN . 10
Accessories	EN . 11
Warranty	EN . 11
Transport	EN . 12
Storage	EN . 12
Installing the unit (only for experts)	EN . 12
EC Declaration of Conformity	EN . 13
Log of high pressure testing	EN . 14

About this operating instructions manual

Target group for these instructions

- **All users:** Users include trained auxiliary personnel, operators and experts.
- **Experts:** Experts are individuals, who are, according to their professional education, able to install the equipment and to operate the same.

Environmental protection

	The packaging materials are recyclable. Please do not throw packaging in the domestic waste but pass it on for recycling.
	Old units contain valuable recyclable materials. Batteries, oil and similar substances may not be released into the environment. Therefore please dispose of old units through suitable collection systems.

Please do not expose motor oil, fuel, diesel and gasoline into the environment. Please protect the ground and dispose of used oil properly.

Notes about the ingredients (REACH)

You will find current information about the ingredients at:

www.kaercher.com/REACH

Safety instructions

General

Mishandling or misuse can prove to be hazardous to the operator and other persons through

- high water pressure,
- hot water,
- hot exhausts (not HDS-C 8/15-E),
- high electrical voltage,
- detergents.

To avoid danger to persons, animals and property before the first operation of the system, read:

- the operation instructions
- all safety notices
- according to the national requirements of each country
- that safety notices included in the cleaning agents used (normally on top of the package stated).

in the area of this equipment, the regulations and requirements of the German republic does apply (can be subscribed by Carl Heymanns Verlag KG, Luxemburger Straße 449, 50939 Koeln):

- accident or regulation "working with fluid high-pressure" BGR 500

Notice

High-pressure jets must be inspected once a year, according to the UVV-guidelines BGR 500 by an expert. The Kärcher service engineers are experts and are permitted to conduct this stipulated inspection. The result of the inspection has to be documented. In the chapter "inspection documentation" the result of the inspection may be documented.

- Order in respect of operational safety (BetrSichV).
- Waste water that is generated must be diverted into the drainage system by conforming to the applicable local regulations.

Only for HDS-C 7/11 and HDS-C 9/15:

- Federal Emission Prevention Act: According to the Federal Emission Prevention Act, the heating system must be inspected annually by the concerned local chief chimney cleaner to ensure conformance to the soot emission values.

Please remember:

- that you have understood all the instructions
- that all users of the plant are informed about the instructions and have understood them.

All individuals, who are involved, in the installation, the operation, the maintenance and service of this equipment, must be

- qualified accordingly,
- they must know and obey the operation instructions,
- they must know the appropriate regulations, and must obey the same.

In the operation of self service, the owner must provide cleaned and well exposed notice signs, which have to state

- possible danger,
- Safty device,
- Operating the equipment

For operating HDS-C 7/11 or HDS-C 9/15 in closed rooms

- , exhaust must be lead through appropriate pipes or chimneys,
- and there has to be sufficient fresh air circulation.

Warning

Risk of burns due to hot parts of the plant such as pumps and motors. Be careful while opening the plant; allow parts of the plant to cool down first.

Only for HDS-C 7/11 and HDS-C 9/15:

Risk of burns due to hot exhaust gases; hence do not touch the exhaust opening. Do not touch the chimney opening.

Warning

Do not use the system in the vicinity of people, unless they are wearing protective gear.

The jet must not be directed by the user at him/herself or at other persons to clean clothing or footwear.

High-pressure hoses, fixtures and couplings are important for the safety of the appliance. Only use high-pressure hoses, fixtures and couplings recommended by the manufacturer.

The system must not be used if a connecting line or important parts of the appliance, e.g. safety devices, high-pressure hoses, spray guns, are damaged.

Symbols in the operating instructions

Danger

Immediate danger that can cause severe injury or even death.

Warning

Possible hazardous situation that could lead to severe injury or even death.

Caution

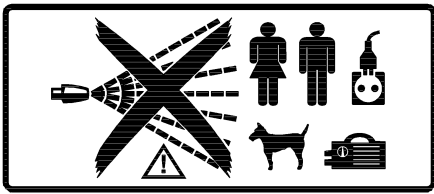
Possible hazardous situation that could lead to mild injury to persons or damage to property.

Symbols on the equipment



Danger because of electrical voltage!

Working on parts of this equipment may only be performed by an electrician or an authorized expert employee.



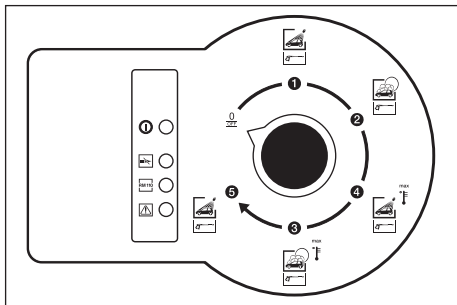
⚠ Danger!

Danger of injury by the high pressure jet. do not point, the high pressure jet towards humans or animals. Danger of injury by electric shock. Do not point the high pressure jet towards electrical appliances, cable and this equipment.

Hearing protection

The sound level in the plant amounts to 71 dB(A). If parts (such as large sheets) that amplify sound are shot blasted, it can give rise to higher noise levels. If so, wear ear plugs.

Behaviour in emergency situations



➔ Switch off the plant, turn the programme selection switch at the operating panel to "0/OFF".

Proper use

This SB washing system is to be used for cleaning

- Vehicles and
- Trailers

with fresh water and detergents added to it. It is wrong and therefore prohibited to use the plant for cleaning

- human beings and animals. There is a high risk of injury due to the high pressure jet.
- Loose parts. These can get thrown off due to the high pressure jet and can cause damage to persons or other parts of the plant.

Caution

Risk of damage to the plant if water supply is not of suitable quality. Use water only of potable quality as water supply to the plant.

Only for HDS-C 7/11 and HDS-C 9/15:
The plant may be used for diverting combustible gases only in the open.
If the plant is to be housed under a roof or in a closed room, then it must be connected to a chimney to provide an outlet for the exhaust gases. If the plant is to be connected to a chimney, then the burner needs to be adjusted and the exhaust values must be checked by the concerned chimney cleaner.

Workstation

- Coins are thrown in at the operating panel (only for option ABS Münzprüfer) and the washing programme is selected.
- Cleaning is done using the hand-spray gun.

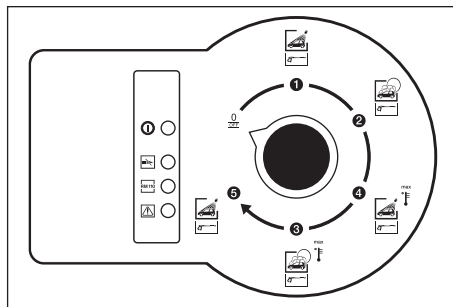
⚠ Danger

Risk of injury, risk of burns. Carry out washing operation only when the plant is closed.

- The inner areas of the plant should only be accessed by trained persons for maintenance tasks. The door must be closed when the plant is in operation.

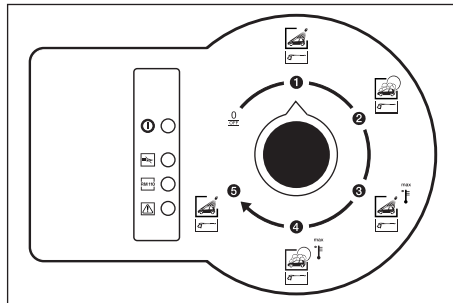
Operations

Switch-off in case of emergency



➔ Switch off the plant, turn the programme selection switch at the operating panel to "0/OFF".

Washing programmes



The following washing programs are available:

Washing programme 1

- High pressure cleaning, without adding detergents, cold water.

Washing programme 2

- High pressure cleaning, by adding detergents, cold water.

Washing programme 3

- High pressure cleaning, without adding detergents, hot water.

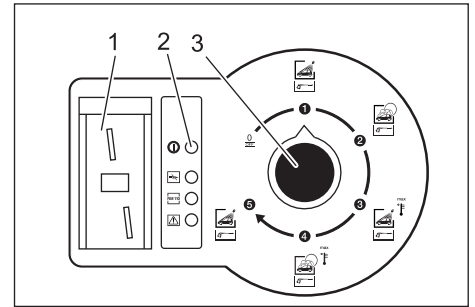
Washing programme 4

- High pressure cleaning, by adding detergents, hot water.

Washing programme 5

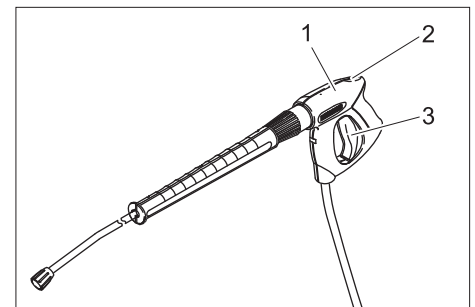
- High pressure cleaning, without adding detergents, cold water.

Operations procedure



- 1 Thrown-in coins (option)
- 2 "Ready for use" indicator lamp
- 3 Program selection switch

- ➔ Select the washing programme using the programme selection switch.
- ➔ Throw in the coin (only for ABS Münzprüfer option).



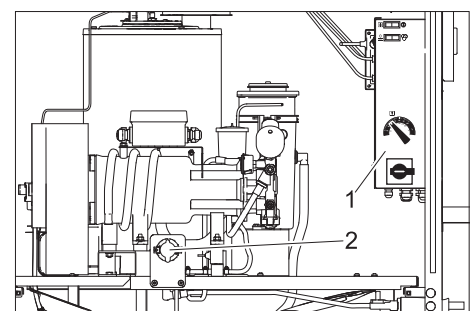
- 1 Hand spraygun
- 2 Safety lever
- 3 Lever for hand spray gun

➔ Unlock the hand-spray gun and pull the lever of the gun.

Note

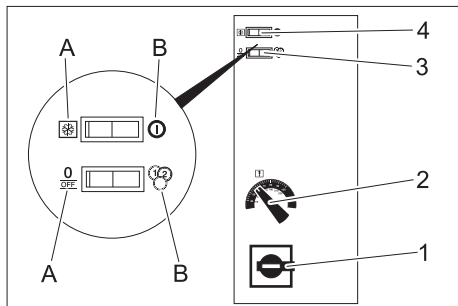
The washing time is on even if the programme selection switch is in the "0/OFF" position.

Settings



- 1 Control board
- 2 Dosage valve for detergent

Settings at the switching cabinet



- 1 Main switch
- 2 Temperature controller
- 3 Switch for continuous operations/ coin verifier
- 4 Freeze protection switch/ On

Main switch

- **Position 0:** Unit has been switched off. Frost protection is active
- **Position 1:** Unit is ready-to-use.

Temperature controller

The water temperature is set at the thermostat.

- 30...50 °C for slight dirt.
- 50...60 °C for cleaning machines and cars.

The maximum permissible water temperature for SB operations is 60 °C. (See Technical Data for maximum possible water temperature.)

Switch for continuous operations/ coin verifier

- A **Continuous operation position:** Plant functions without throwing in coin.
- B **Coin verifier position:** Plant functions only when coins are thrown in.

Switch On/ freeze protect

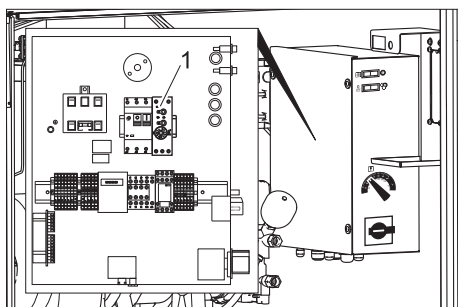
- A **Freeze protect position:** Plant is not ready for use; freeze protect has been activated. Indicator lamp for operational readiness does not light up.
- B **Position On:** Unit is ready-to-use. Indicator lamp for operational readiness lights up.

Caution

The frost protection equipment functions only when the main switch is at Position 1.

Settings in the switching cabinet (only for ABS Münzprüfer)

The washing time for each coin that is thrown in can be set between 1 and 10 minutes at the time relay.

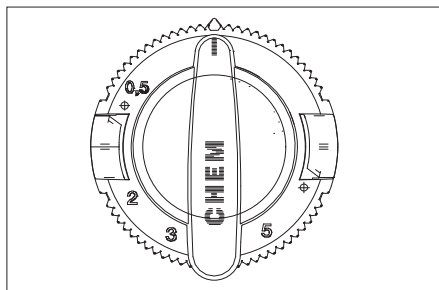


- 1 Time relay

- Turn the main switch to position "0"
- Remove the cover of the switching cabinet.
- Set the time relay to the desired period.
- Replace the lid of the switching cabinet.

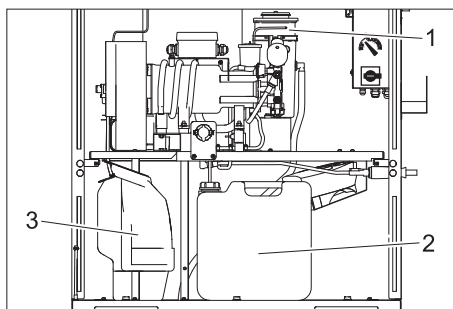
Settings at the detergent dosing valve

The dosing valve is used for adjusting the detergent quantity that is added.



Dosing can be set from 0 to 6% of detergent. The scale on the dosing valve gives an approximate value. Exact dosing depends on the viscosity of the detergent used and the ambient temperature. Determine the exact values by measuring the amount of detergent that has been sucked in. Regulate accordingly for lower ambient temperatures.

Filling in detergents



- 1 RM 110
- 2 Detergent
- 3 Fuel

Pouring in detergent

⚠ Danger!

There is a danger because of dangerous to your health materials. All Kärcher cleaning agents to contain safety, and application notices. Notices concerning the application must be read and obeyed. There listed protection clothing/protection kit must be wear. Follow the safety instructions for using detergents.

Caution

If the tank of the cleaning agent is empty, the high pressure pump will suck air, and can be damaged. Check the detergent tank at regular intervals. The filters must be at the bottom of the detergent tank.

- Open detergent can.
- Mix the detergent with water according to the details provided on the can.
- Refill detergent or replace the container with a full container.
- Close the detergent container.

Deaerating the vacuum pipe for the cleaning agent

When you want to completely clean the cleaning agent container or to commission the appliance for the first time, it is necessary to first deaerate the suction pipe:

- Set the washing programme with detergent (at the programme selection switch).
- Turn the detergent dosing valve to maximum dose.
- Start the high pressure pump by opening the hand spray gun and wait until the vacuum pipe is free of air bubbles.
- Close the hand spray gun.
- Turn back the dosage valve to the initial value.

Refill fuel (only for HDS-C 7/11 and HDS-C 9/15)

⚠ Danger

Risk of fire. Follow local regulations for handling fuels.

Caution

If the fuel tank is empty, the fuel pump runs dry; this can damage the pump. Check the fuel tank regularly.

- Open the fuel tank.
- Fill in the fuel (see technical specifications).
- Close the fuel tank.

Refilling the softener

Caution

Absence of a softener liquid can lead to the formation of calcium deposits in the plant and disrupt its functioning. Check regularly the filling level in the container for softener liquid.

- Open the container for softener liquid.
- Fill in RM 110.
- Close container.

Coin counter (optional)

The coin counter is located above the coin verifier inside the plant. It displays the number of coins that have been thrown in. To reset, press the button below the display.

Frost protection

Caution

Risk of damage if there is frosting. Only the insides of the plant are protected against frosting. If there is risk of frosting, unscrew the high pressure hose along with the hand-spray gun and store it at a frost-free location. The plant cannot be operated under frost conditions.

The anti freeze equipment contains:

- Thermal insulation
- Hot air blower

⚠ Warning

Danger of injury by freezing. By freezing shuts down the equipment, in order to avoid danger of injury.

Note

- The pre-requisites for frost protection are:
- The main switch must be in position 1.
 - Ensure interruption-free power supply.
 - Instructions for assembling and installation are given in chapter "Installing the plant".
 - The hot air blower has been set correctly.
 - All maintenance steps according to "Maintenance and Care" have been carried out correctly.

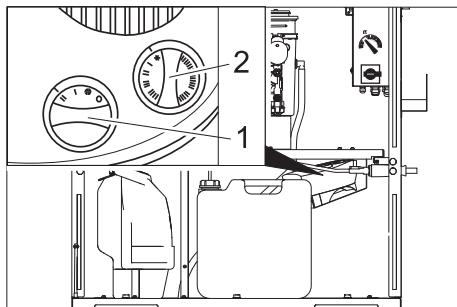
If the device is connected to a chimney, the following must be observed:

Caution

- Threat of damage by penetrating cold air through the chimney.
- ➔ Disconnect device from chimney when outside temperature drops below 0 °C.

Hot blowers

The fan heater does heat the inside of the equipment, in order to protect the equipment from frost.



- 1 Performance switch
- 2 Thermostat switch

Adjustments:

- ➔ Output regulator: above -10 °C: Level "I".

Below -10 °C: Level "II".

- ➔ Thermostat: above -10 °C: Freeze protect (snow flakes). Below -10 °C: Level "I", if required, Level "II".

Note

The frost protection device functions only if the unit has been switched on and the door is closed. The main switch must be in position 1. Similarly, there should be no interruption in the power supply to the plant.

Warning!

Dangers of burning, if fan heater does overheat. The incoming and outgoing air openings may not be covered up. Freezing damage because of not unforeseeable power interruption. When there is a power interruption the anti freeze equipment is not in operation.

Maintenance jobs before and during the frost period

to get a better overview, the maintenance concerning the anti freeze will summarized here. The checking of the anti freeze must be done yearly before the frost period. In

section " maintenance and service" ought to be performed also in the winter time.

Maintenance not being done on time or from experts will mean, that there is no guarantee concerning frost damage.

Notice

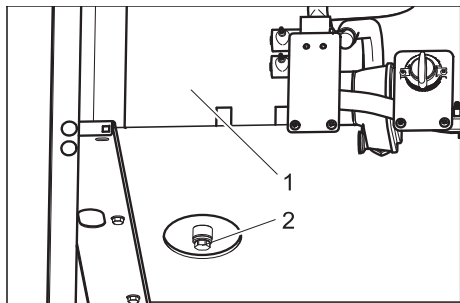
Time	Activity	Performance	By whom
daily	Check interiors of the plant	Is the hot air blower working?	Operator
before the frosting period	Check frost protection devices	Turn the thermostat of the hot air blower; the hot air blower must start up. Reset the thermostat of the hot air blower.	Operator

Shutdown

- In case of longer operational breaks:
- ➔ Drain water.
 - ➔ Rinse the plant with an anti-frost solution.
 - ➔ Empty detergent tank.

Dump water

- ➔ Screw off water supply hose and high pressure hose.
- ➔ HDS-C 7/11, HDS-C 9/15: Screw off supply hose at boiler bottom and drain heating spiral empty.



- 1 Warm water tank
- 2 Drain screw
- ➔ HDS-C 8/15-E: Remove drain screw of the warm water tank and empty it.
- ➔ Operate device for max. 1 minute until the pump and conduits are empty.

Rinse the plant with an anti-frost solution

Note

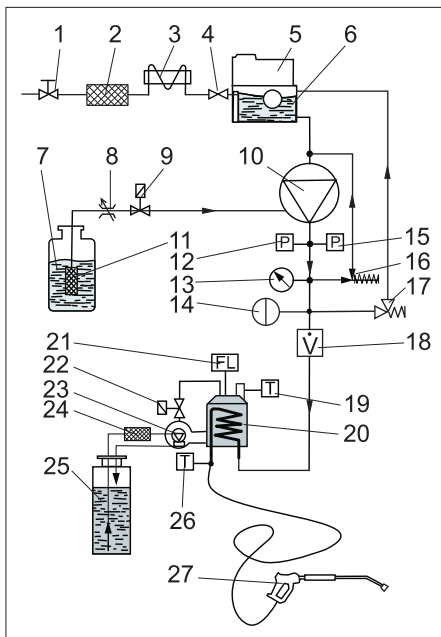
Observe handling instructions of the anti-freeze agent manufacturer.

- ➔ Fill anti-freeze agent of the trade into swimmer container.
- ➔ Switch on the plant (without heater) till the plant has been completely rinsed. A certain corrosion protection is achieved with this as well.

Function

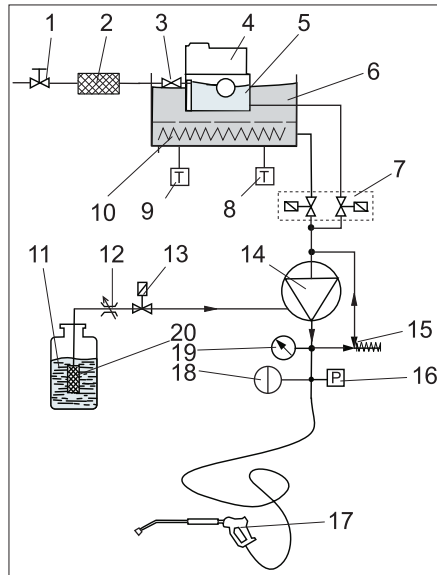
Flow pattern

HDS-C 7/11, HDS-C 9/15



- 1 Water connection (by customer)
- 2 Pre-filter (at the site)
- 3 condensing electro motor
- 4 swimming valve
- 5 Dosing container softener (RM 110, optional)
- 6 Swimming container fresh water
- 7 Cleaning agent container
- 8 Dosage valve for detergent
- 9 Cleaning agent valve
- 10 High pressure pump
- 11 Cleaning agent filter
- 12 Pressure switch ON
- 13 Manometer
- 14 Pressure tank
- 15 Pressure switch OFF
- 16 Overflow valve
- 17 Safety valve
- 18 Flow indicator
- 19 Temperature stop for exhaust gases
- 20 Burner inclusive flow-type heater
- 21 Flame indicator
- 22 Fuel valve
- 23 Fuel pump inclusive bypass valve
- 24 Fuel filter
- 25 Fuel container
- 26 Attemperator
- 27 Hand blowing gun

HDS-C 8/15-E



- 1 Water connection (by customer)
- 2 Pre-filter (at the site)
- 3 swimming valve
- 4 Dosing container softener (RM 110, optional)
- 5 Swimming container fresh water
- 6 Warm water tank
- 7 Solenoid valve block warm/ cold water
- 8 Attemperator
- 9 temperature limiter
- 10 Heating element
- 11 Cleaning agent container
- 12 Dosage valve for detergent
- 13 Cleaning agent valve
- 14 High pressure pump
- 15 Overflow valve
- 16 ON/OFF pressure switch
- 17 Hand blowing gun
- 18 Pressure tank
- 19 Manometer
- 20 Cleaning agent filter

Monitoring and safety devices

Overflow valve with two pressure switches (HDS-C 7/11, HDS-C 9/15)

- If the hand-spray gun is closed, so that the whole water flows back to the pump suck side, the pressure switch at the overflow valve shuts down the pump.
- If the hand spray gun is opened, the pressure switch on the cylinder head turns the pump back on.

The overflow valve is set by the manufacturer and sealed. Setting only by customer service.

Overflow valve with a pressure switch (HDS-C 8/15-E)

- If the hand-spray gun is closed such that the whole water flows back to the pump suck side, the pressure switch shuts down the pump.
- If the hand spray gun is opened again, the pressure switch switches on the pump again.

The overflow valve is set by the manufacturer and sealed. Setting only by customer service.

Safety valve

- The safety valve opens, when the overflow valve resp. the pressure switch is broken.

The safety valve is set by the manufacturer and sealed. Setting only by customer service.

Water shortage safeguard

- The water shortage safeguard prevents the burner to be turned on when there is water shortage.
- A sieve prevents the contamination of the safeguard and must be cleaned regularly.

Motor protection switch

- The motor protection switch interrupts the electric circuit if the motor is overloaded.

Exhaust temperature limiter (HDS-C 7/11, HDS-C 9/15)

- The temperature stop switches off the machine when the waste gases have reached very high temperatures.

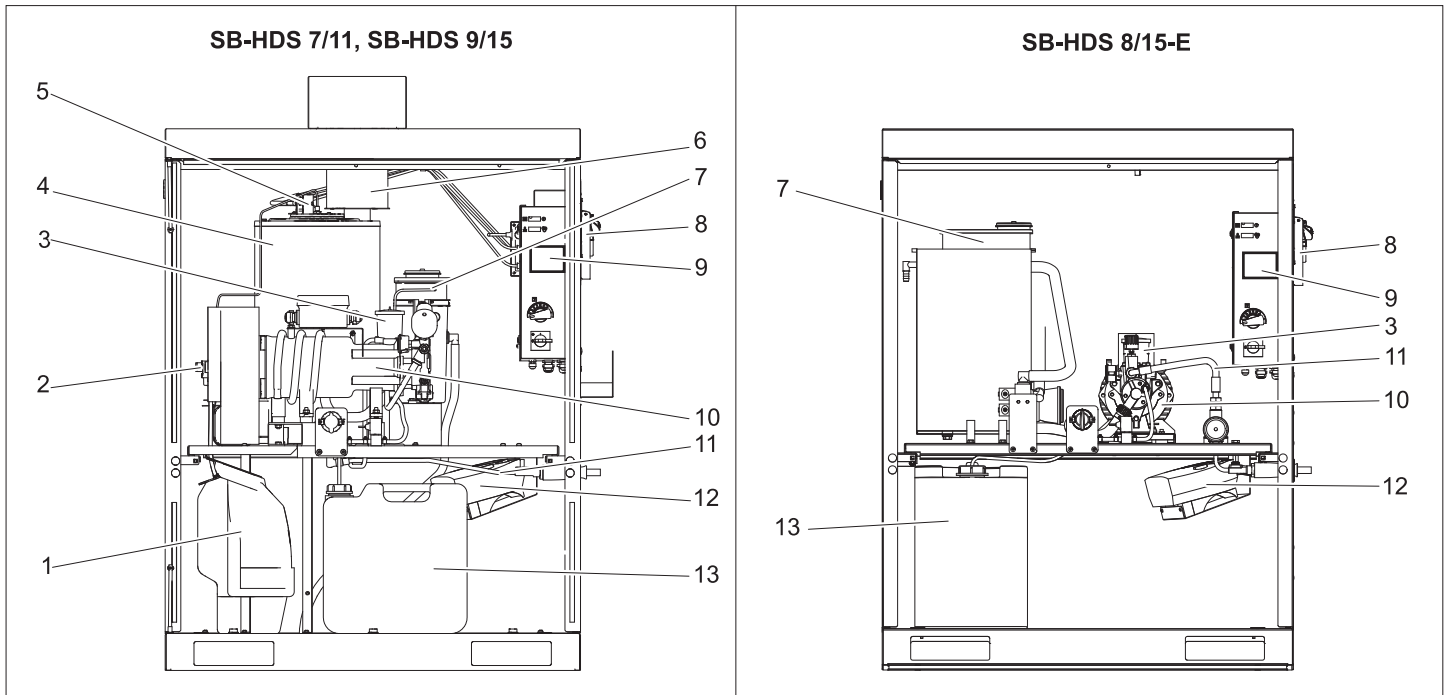
Flame monitoring (HDS-C 7/11, HDS-C 9/15)

If the burner does not ignite or the flame extinguishes during operation, then the flame monitor switches off the fuel supply.

Specifications

		HDS-C 7/11	SB-HDS 9/15	HDS-C 8/15-E
Electrical connection				
Voltage	V/Hz	230/1~/50	400/3~/50	400/3~/50
Connected load	kW (max.)	3,2	6,8	5,6 + 24
Maximum allowed net impedance	Ohm	(0.311+j0.194)	–	
Inlet lock	A (slow)	16	16	50
FI safety switch	delta I in A	0,03	0,03	0,03
Water connection				
Appliance connection (hose)	Inch	3/4		
Max. feed temperature	°C	30		80
Min. feed volume	l/min	16,7	20	16,7
Water pressure	MPa (bar)	0,2...0,6 (2...6)		
Performance data				
Working pressure with enclosed nozzle	MPa (bar)	11 (110)	15 (150)	15 (150)
Flow rate	l/h (l/min)	660 (11)	900 (15)	740 (12,3)
Nozzle size		052	054	045
Hot water temperature for SB operations limits	°C	70		75
Detergent suction (at 20 °C)	l/h (l/min)	7...9 (0,12...0,15)		
Recoil force of the hand-spray gun with enclosed nozzle	N	24	43	29
Burner output, max.	kW	60	86	–
Fuel consumption	kg/h	4,9	6,9	–
Emission temperature	°C	140...160	160...180	–
Dimensions				
Width	mm	1040		
Depth	mm	727		
Height	mm	1360		
Weight	kg	245		
Miscellaneous				
Contents of fuel container	l	25		–
Fuel		Fuel oil EL or Diesel		–
Total contents of the boiler approx.	l	–		55
Boiler capacity of pre-heating chamber approx.	l	–		19
Oil quantity of HP pump	l	0,75	0,75	0,55
Oil grade		15W40	Hypoid SAE 90	Hypoid SAE 90
Values determined as per EN 60355-2-79				
Hand-arm vibration value				
Hand spraygun	m/s ²	<2,5		
Spray lance	m/s ²	<2,5		
Uncertainty K	m/s ²	1		
Sound pressure level L _{pA}	dB(A)	54	71	54
Sound power level L _{WA} + Uncertainty K _{WA}	dB(A)	71	88	71

System overview



- 1 Fuel tank*
 - 2 Fuel filter and fuel pump*
 - 3 Oil tank
 - 4 Burner with continuous heater*
 - 5 Photovoltaic cell for flame monitoring*
 - 6 Exhaust pipe*
 - 7 Container for softener (RM 110)
 - 8 Coin verification unit (optional)
 - 9 Coin container (optional)
 - 10 High pressure pump
 - 11 high pressure hose
 - 12 Fan heater
 - 13 Cleaning agent container
- * only HDS-C 7/11, HDS-C 9/15

Maintenance instructions

The bases of a safe operating of the equipment is thr regularly maintenance according to the following maintenance plan.

Use only original parts of the manufacturer or part suggested by him, such as

- parts and wearing parts,
- accessories parts,
- operating materials,
- cleaning agents.

⚠ Danger

Risk of accident while working on the unit. During all tasks

- ➔ Turn off the water supply; close the fresh water tap,
- ➔ First switch-on in voltage-less state, switch off the emergency stop switch in the building and secure it against being switched on again.

Caution

Risk of damage. Never use a high-pressure jet to clean the inside of the system.

Who may perform maintenance?

- **operator**
Performances containing the notice "operator" may only be performed by instructed individuals, who are able to operate and service high pressure equipment.
- **Maintenance**
Performances with the notice "maintenance" may only be performed by the Kärcher- Maintenance-Mechanics.

Maintenance contract

In order to guarantee a reliable operation og the equipment, we success, you signed a maintenance agreement. Please refer to you local Kärcher service department.

⚠ Danger!

danger of injury because of possible damaged parts of the high pressure jet, danger of burns because of hot equipment parts.. When working, while the equipment is open take special care, and obey all safty notices!

The following parts are possible to be hotter than 50 °C:

- Exhaust pipe and exhaust opening (only HDS-C 7/11, HDS-C 9/15)
- Burner with continuous heater (only HDS-C 7/11, HDS-C 9/15)
- cylinder head of the high pressure pump
- high pressure hose

Maintenance schedule

Time	Activity	Performance	By whom
daily	Visible inspection of the high pressure hoses	Check high pressure hoses for mechanical damages such as scraping, visible hose duck, bends, porous and cracked rubber. Replace damaged high pressure hoses.	Operator
	Check warning boards at the washing place	Check whether the warning boards for the users are available and legible.	Operator
	Check the unit for leaks	Check pumps and pipes for leaks. Inform Customer Service if there is oil under the high pressure pump, if more than 3 drops of water drop out of the high pressure pump when the pump is running.	Operator
	Check fill level of detergent tank	Check filling level, refill if necessary.	Operator
	Empty the coin container	Open the plant door and empty the coin container.	Operator
	Only HDS-C 7/11, HDS-C 9/15: Check fill level of fuel tank	Check filling level, refill if necessary.	Operator
Everyday under frost conditions	Check frost protection devices	Is the hot air blower working?	Operator
After 40 operating hours or once a week	Check oil level of the high pressure pump	The oil level must lie between the MIN and MAX markings; else refill.	Operator
	Check oil level	Milky oil indicates that it contains water. Inform Customer Service.	Operator
	Check filling level of softener liquid	Check filling level; refill the softener RM 110, if required.	Operator
After 80 operating hours or once every two weeks	Clean and maintain housing	Clean the housing thoroughly from inside and outside. Take care of the stainless steel casing using steel cleaner (order no.: 6.290-911.0).	Operator
After 160 operating hours or once a month	Clean detergent filter in the detergent container	Remove filter and rinse it thoroughly with hot water.	Operator
	Clean sieve in the water shortage safe guard.	See Maintenance tasks	Operator
	Lubricate the door hinges	Lubricate the hinges with grease (order no.: 6.288-072).	Operator
	Door locks	Spray care liquid (order no. 6.288-116) into the locks.	Operator
After 250 operating hours or once every six months	Check pump head		Customer Service
	Only HDS-C 7/11, HDS-C 9/15: Adjust ignition electrodes, replace if required		Customer Service
After 500 operating hours or once a year	Check the high pressure pump thoroughly		Customer Service
	Oil change in high pressure pump	See Maintenance tasks	Operator
	Only HDS-C 7/11, HDS-C 9/15: Desoot the heating coil, adjust burner		Customer Service
	Only HDS-C 7/11, HDS-C 9/15: Decalcify the heating coil	See Maintenance tasks	Trained operator
	Only HDS-C 7/11, HDS-C 9/15: Clean the fuel container	See Maintenance tasks	Operator

Maintenance Works

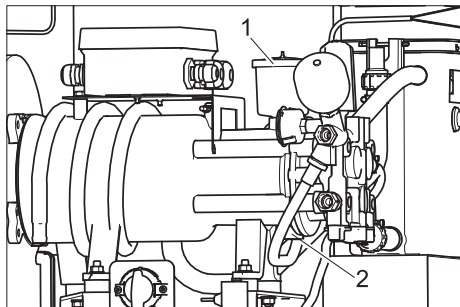
Oil change

⚠ Danger

Risk of burns due to hot oil or hot parts of the plant. Allow pump to cool down for 15 minutes before oil change.

Note

Please dispose off used oil only in the collection points provided for them. Please hand over old oil, if any, only at such places. Polluting the environment with used oil is a punishable offence.

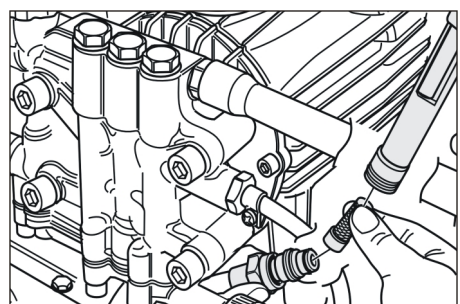


1 Oil container lid

2 Oil drain screw

- Keep a collection basin for old oil ready.
- Remove the lid of the oil container.
- Unscrew the oil drain screw and collect used oil.
- HDS-C 7/11, HDS-C 9/15: Replace O Ring 11x2 (order no: 6.362-458.0) and turn in the oil drain screw.
- HDS-C 8/15-E: Replace copper washer 14x18 (order no. 7.362-005.0) and turn in the oil drain screw.
- Slowly fill in new oil until the "MAX" marking on the oil container.
- Close the oil container with the lid.
- Deliver the old oil to the respective collection centres.

Clean sieve in the water shortage safeguard (only HDS-C 7/11, HDS-C 9/15)



- Loosen covering nut and take off hose.
- Take out sieve.

Note

If necessary turn in screw M8 appr. 5 mm inwards and therewith pull out sieve.

- Clean sieve in water.
- Push sieve inwards.
- Put on hose.
- Tighten covering nut firmly.

Decalcify the heating spiral (only HDS-C 7/11, HDS-C 9/15)

There will be calcium deposits in the plant if the softening plant (optional) is accidentally out of operation for a long time. Calcium deposits in the plant can lead to following disruptions:

- higher pipe resistances,
- reduced heat transfer at the heat exchangers,
- failure of components spoilt on account of calcium deposits.

In the interest of environmental safety, use only tested and approved decalcifying agents (calcium dissolution acids with test marking) to decalcify. The high pressure unit should be decalcified using the Kärcher calcium solvent.

⚠ Danger

Only persons trained by Kärcher are authorised to decalcify the plant. Risk of explosion due to combustible gases! Do not smoke during decalcification; ensure proper ventilation. Risk of burns injury on account of acid. Wear protective glasses and protective gloves.

- Unscrew the hand-spray gund and insert the hose in the drainage duct so that the water can flow freely.
- Set the hot water temperature to 40 °C.
- Shut off water supply.
- Start the washing programme with hot water until the swimmer container for fresh water is almost empty.
- Add 0.5 litre calcium solvent to the swimmer tank for fresh water.
- Leave the water inlet open until the swimmer tank for fresh water is full again.
- Switch on the plant briefly and then let the calcium solvent react. Repeat this process every 4 to 5 minutes until the swimmer tank for fresh water is almost empty.
- Open the water inlet and let the washing programme with hot water run for 5 minutes until the tank is rinsed.
- Connect the hand-spray gun to the high pressure hose.

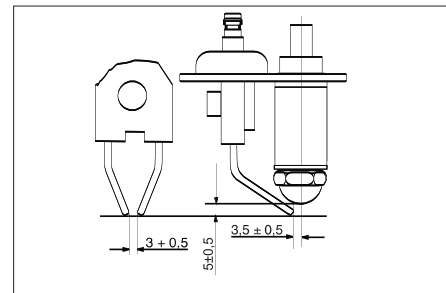
Clean fuel tank (only HDS-C 7/11, HDS-C 9/15)

Caution

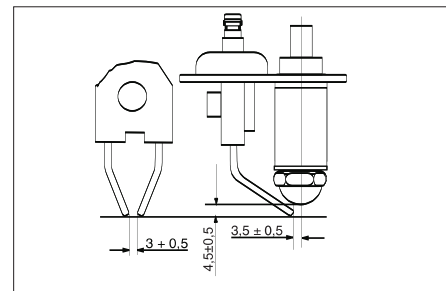
Danger of damage to the fuel pump. Do not interchange the forward and backward flow pipes for fuel. This can cause the fuel pump to dry run and get damaged.

- Pull out the fuel hoses on the fuel pump.
- Remove the fuel tank from the plant.
- Rinse the fuel tank thoroughly (allow the fuel tank rinsed with water to dry properly).
- Dispose off fuel residues according to environment safety laws.

Electrode setting SB-HDS 7/11



Electrode setting SB-HDS 9/15



The correct setting of the ignition electrodes is very important for the burner to function properly. The settings have been indicated in the above drawing.

Troubleshooting

⚠ Danger!

There is danger of injury while working at the equipment.. Concerning all works

- disconnect the input water, close the water supply,
- disconnect the power supply, shut off the customer emergency main switch, and secure, that it can not be turned on.

⚠ Danger!

danger of injury because of possible damaged parts of the high pressure jet, danger of burns because of hot equipment parts.. When working, while the equipment is open take special care, and obey all safty notices!

The following parts are possible to be hotter than 50 °C:

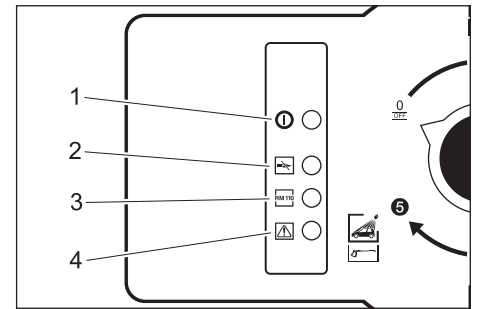
- Exhaust pipe and exhaust opening (only HDS-C 7/11, HDS-C 9/15)

- Burner with continuous heater (only HDS-C 7/11, HDS-C 9/15)
- cylinder head of the high pressure pump
- high pressure hose

Who may take care of interruptions?

- **Operator**
Performances containing the notice "operator" may only be performed by instructed individuals, who are able to operate and service high pressure equipment.
- **Electrician**
Individuals with an education in the electric field.
- **Maintenance**
Performances with the notice "maintenance" may only be performed by the Kärcher- Maintenance-Mechanics.

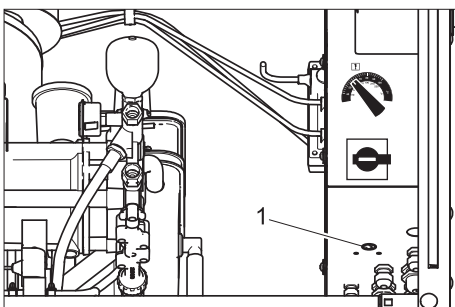
Fault indication



- 1 "Ready for use" indicator lamp
- 2 HDS-C 7/11, HDS-C 9/15:
Indicator lamp burner failure
HDS-C 8/15 E:
Indicator lamp for heating is activated
- 3 Indicator lamp Softener fluid empty
- 4 Indicator lamp Motor fault

Faults with display

Fault	Possible cause	Remedy	By whom
Indicator lamp Softener liquid blinks	Container for the softener is empty	Refill container for the softener.	Operator
Indicator lamp Motor flow lights up	Excess temperature in high pressure pump	Allow high pressure pump to cool down.	Operator
Only HDS-C 7/11, HDS-C 9/15: Indicator lamp Burner fault blinks	Fuel tank empty.	Refill fuel tank.	Operator
	The exhaust temperature limiter has been triggered.	Open the hand-spray gun until the plant has cooled down. Unlock the exhaust temperature limiter.	Operator
	Fuel filter choked.	Clean fuel filter.	Operator
	Photo-cell flame monitoring device has been set wrongly or is defective.	Check the correct positioning of the photo-cell.	Operator
	Failure of the fuel pump or the fuel solenoid valve.	Check parts and replace defective parts.	Customer Service
Only HDS-C 7/11, HDS-C 9/15: Indicator lamp Burner fault glows	Same events that causes the indicator lamp to blink. Control has aborted after 4 start attempts.	Take the same corrective action as for blinking indicator lamp. Further, to reset the controls: Switch off the main switch, wait briefly and switch on the main switch again.	Operator



1 Temperature stop for exhaust gases

Faults without display

Fault	Possible cause	Remedy	By whom
Plant is not running	Mains fuse have got triggered	Check mains fuses and mains voltage	Operator
No pressure build-up in the plant or pump is knocking	Amount of water supply is too low.	Check water supply level (refer to technical data).	Operator
	Pipe is blocked	Check all pipes to see that there are no blockages	Operator
	System is sucking air	Check system for leaks, the detergent suction hoses must lie in the detergent, refill detergent container.	Operator
	Only HDS-C 7/11, HDS-C 9/15: Heating coil has heavy calcium deposits	Softening using RM 110 is not working. Rectify cause, decalcify the plant.	Operator, Customer Service
Pump leaky (more than 3 drops of water per minute)	Defective pump part	Replace defective part.	Customer Service
Detergent is not taken in	Filter or hose is blocked	Clean the parts.	Operator
	Backflow valve stuck	Remove suction hose from pump head and loosen the recoil valve using a blunt object.	Operator
	Solenoid valve is defective	Replace valve.	Customer Service
High pressure pump is sucking in air.	Detergent container is empty	Refill detergent.	Operator
Only HDS-C 7/11, HDS-C 9/15: Burner does not ignite or the flame glows off during operation	Washing programme with hot water not selected.	Select another washing programme.	Operator
	Water shortage	Check water supply, check connections, clean water shortage safeguard.	Operator
	Fuel filter dirty	Change fuel filter.	Operator
	No ignition	Check ignition.	Customer Service
Too low water temperature for hot water operations	Temperature has been set too low.	Set the thermostat to a higher level.	Operator
	Nozzle in spray pipe is rinsed out.	Define the quantity to be transported by the pump. Replace nozzle if the specifications given in the technical data are exceeded with a large margin.	Operator
	Only HDS-C 7/11, HDS-C 9/15: Heating coil has heavy calcium deposits	Softening using RM 110 is not working. Rectify cause, decalcify the plant.	Customer Service
	Only HDS-C 7/11, HDS-C 9/15: Heating coil sooted	Remove the soot from the heating coil.	Customer Service

Accessories

Attachment sets

Sticker Operating Instructions

German, Order.-Nr.: 5.391-558.0
 English, Order no.: 5.391-559.0
 French, Order no.: 5.391-560.0
 Italian, Order no.: 5.391-561.0
 Spanish, Order no.: 5.391-562.0
 Portuguese, Order no.: 5.391-563.0
 Dutch, Order no.: 5.391-564.0
 Greek, Order no.: 5.391-565.0
 Polish, Order no.: 5.391-566.0

Water filter G 1"

Best.-Nr.: 6.414-278.0

Lance holder

Best.-Nr.: 2.641-310.0

Hose switch

Best.-Nr.: 2.641-320.0

Coin acceptor

Best.-Nr.: 2.641-297.0

Coin counter

Best.-Nr.: 2.641-333.0

Fuel

Engine oil Hypoid SAE 90

Order no.: 6.288-020.0

Engine oil 15W40

Order no. 6.288-050.0

Silicon grease

Order no.: 6.288-072.0

Lock grease

Order no.: 6.288-116.0

Steel care product

Order no.: 6.290-911.0

Softener liquid RM 110

For softening

Detergent

⚠ Warning!

Before using the cleaning agent, please refer to the notice on the package. Do not use the following cleaning agents:

- cleaning agent containing nitrit acid
- cleaning agent containing active chlorine

If you use such cleaning agents, it will damage your equipment.

RM 806 ASF, 1+3	Dosing ml/min
HDS-C 9/15	120...150
HDS-C 7/11	98...120
HDS-C 8/15-E	110...135

Lime solvent

RM 100 ASF

RM 101 ASF

Warranty

The warranty terms published by our competent sales company are applicable in each country. We will repair potential failures of your appliance within the warranty period free of charge, provided that such failure is caused by faulty material or defects in fabrication. In the event of a warranty claim please contact your dealer or the nearest authorized Customer Service center. Please submit the proof of purchase.

Transport

Caution

Risk of injury and damage! Observe the weight of the appliance when you transport it.

- ➔ When transporting in vehicles, secure the appliance according to the guidelines from slipping and tipping over.

Storage

Caution

Risk of injury and damage! Note the weight of the appliance in case of storage.

Installing the unit (only for experts)

Notice

The equipment may only be installed by an – mechanic of Kärcher – or an from Kärcher authorized individual

Preparing the installation place

⚠ Warning

Please ensure that there are no exhaust emissions near the air inlets. Sufficient ventilation is very important and exhaust gases must be ventilated as instructed by local regulations.

The following requirements are necessary in order to install the equipment:

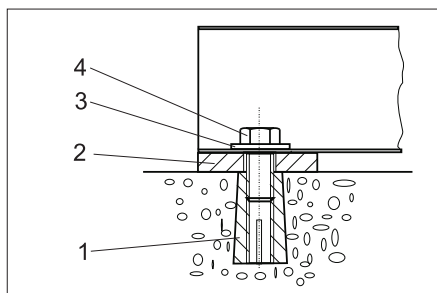
- Horizontal, plane surface with firm base admeasuring 1040 x 725 mm.
- For electrical connection refer to technical specifications.
- By customer, lockable, access for the wash customer emergency - off- main switch.
- Light at the washing area according to the national requirements, in order to assure safe working for the customer when dark.
- Power and water supply according to the measuring sheet.
- Drain water shaft and required drain water disposal.
- Drill fixing holes according to the measure sheet.

Unpack the equipment

Unpack the equipment and dispose of the packing material properly.

Aligning the unit and installing it

- ➔ Line up the equipment on the level area.
- ➔ Fix with the material included. Use the inclosed spacer and set up the equipment horizontal.



- 1 Dowel pin M10 (4x)
- 2 Unterlegplatte 5 mm (4x) Unterlegplatte 2 mm (4x)
- 3 Washer 10,5 (4x)
- 4 Hexagon screw M10 (4x)

Assemble the installation parts

Exhaust nozzle (only HDS-C 7/11, HDS-C 9/15)

- ➔ Place the exhaust nozzle from outside on the roof and fasten it from inside using the enclosed screws.

Cleaning tools

- ➔ Connect the high pressure hose to the external side of the plant.
- ➔ Connect high pressure hose to hand spray gun
- ➔ Connect ray tube to hand spray gun
- ➔ Tighten all covering nuts firmly by hand.

Water connection

Note

Impurities in the inlet water can damage the unit. Kärcher recommends the use of a water filter (see "accessories").

To ensure frost protection of the plant, the water inlet must be protected against freezing (through insulation and accompanying heating).

Caution

Risk of damage to the plant if water supply is not of suitable quality. Use water only of potable quality as water supply to the plant. Quality requirements for tap water:

Parameter	Value
pH value	6,5...9,5
electrical conductivity	max. 2000 µS/cm
Hydrocarbons	< 0,01 mg/l
Chloride	< 250 mg/l
Calcium	< 200 mg/l
Total hardness	< 28 °dH
Iron	< 0,2 mg/l
Manganese	< 0,05 mg/l
Copper	< 0,02 mg/l
Sulphate	< 240 mg/l
Active chloride	< 0,1 mg/l
free of bad odours	

For connection values refer to technical specifications.

- ➔ Insert the inlet hose from the bottom through the plant opening and connect it.

Electrical connection

⚠ Danger

Risk of electric shock!

The mains must be connected by an experienced technician and the requirements of the IEC 60664-1 must be fulfilled.

The plant must be secured through a wrong current protection switch with a triggering current lesser than or equal to 30 mA.

Note

A clearly noticeable EMERG STOP switch must be installed in the supply line to the system, which can be used to turn the entire system off.

⚠ Warning

The highest allowed net impedance at the electrical connection point (refer to technical data) is not to be exceeded. In case of confusion regarding the power impedance present on your connection, please contact your utilities provider.

- ➔ Unscrew the 4 screws on the cover of the switching cabinet and remove the cover.
- ➔ Connect the wire to the electrical switch cabinet.

Note

After completion, check that the electrical connection has the correct three-phase connection.

- ➔ Check the rotation direction of the high pressure pump. With correct direction of rotation a strong airflow can be felt out of the exhaust opening of the burner.

Adjusting the dosing of the softener liquid

⚠ Danger

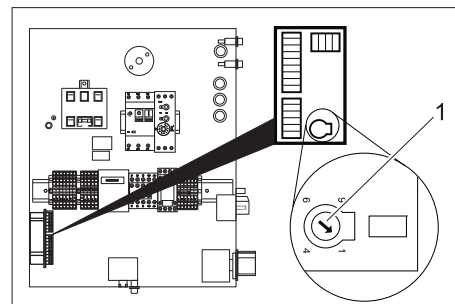
Risk of electrical voltage. Setting may only be done by an electrician.

Note

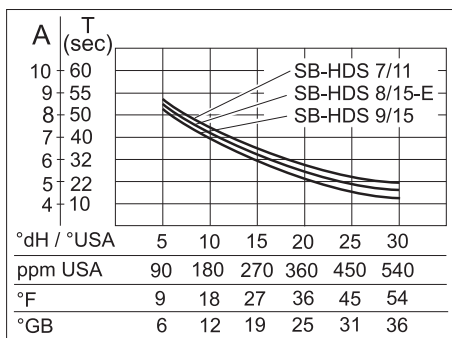
The following water hardness settings are done at the time of delivering the plant:

HDS-C 9/15	approx. 18 °dH,
HDS-C 7/11	approx. 18 °dH,
HDS-C 8/15-E	approx. 18 °dH,

- ➔ Determining the hardness of tap water:
 - through the public water supply works,
 - Using hardness testing set, order no. 6.768-004.



1 Speed potentiometer

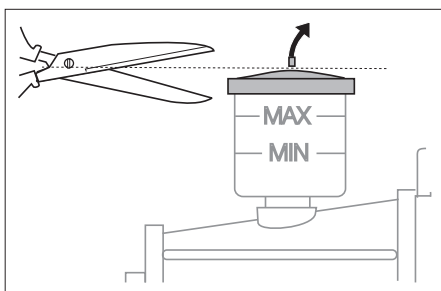


- ➔ Locate the local water hardness in the diagram.
- ➔ Extend the vertical line upward until the curve for the corresponding point has been reached.
- ➔ Draw a horizontal line from the intersection and read the setting value (A).
- ➔ Adjust the speed potentiometer in the switching cabinet to the value that you have ascertained (A).

Example: For a water hardness of 18 °dH on the scale for the SB-HDS 9/15, set the speed potentiometer to position 5.5. This results in a pause of 27 seconds, i.e. the solenoid valve will open briefly every 27 seconds.

- ➔ Close the switching cabinet.

Check the oil level



- ➔ Oil level has to be between MIN and MAX.
- ➔ Cut off the top of the oil container.

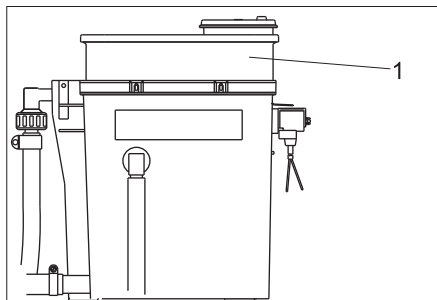
Preparing the detergent container

It is proposed to use the detergent container without cover. During transport, the container can be closed using the delivered lid. If the container should be kept closed during operations, then make a hole of 25mm diameter in the lid.

Filling in detergents

- ➔ Open the detergent container and fill in detergent.
- ➔ Only HDS-C 7/11, HDS-C 9/15: Open the fuel tank and fill in fuel.

Fill in hardening liquid



- 1 Dosing container
- ➔ Remove the cover of the dosing container and fill in RM 110.
 - ➔ Close the lid again.

Initial start-up HDS-C 7/11, HDS-C 9/15

- ➔ Set main switch to "1".
- ➔ Select cleaning programme 3.
- ➔ Set the switch for continuous operations/ coin verifier to continuous operations.
- ➔ Check burner setting. Rectify the burner settings if the measured values deviate from the values given below.

	HDS-C 7/11	HDS-C 9/15
Fuel pressure, approx.	1,1 MPa (11 bar)	1,1 MPa (11 bar)
Blower pressure, approx.	2,5 hPa (2,5 mbar)	4,0 hPa (4,0 mbar)
CO ₂	10...11%	10...11%
Emission temperature	160...180 °C	180...200 °C
Emission loss	max. 9%	max. 9%
Soot values	max. 1	max. 1

Note

On finishing checking, close the door of the plant and check the burner function when the entire plant is closed. If the burner extinguishes due to lack of air, you can take the following steps:

- ➔ *Remove the stopper from the floor of the plant.*
- ➔ *Partially remove the sealing on the door sides. Also reduce the sealing starting from the bottom until 20 to 30 cm.*

- ➔ Set the continuous operation/ coin verifier switch to coin verifier (only for ABS Münzprüfer).

EC Declaration of Conformity

We hereby declare that the machine described below complies with the relevant basic safety and health requirements of the EU Directives, both in its basic design and construction as well as in the version put into circulation by us. This declaration shall cease to be valid if the machine is modified without our prior approval.

Product: High-pressure cleaner

Type: 1.319-xxx

Relevant EU Directives

2006/42/EC (+2009/127/EC)

2004/108/EC

2000/14/EC

Applied harmonized standards

EN 60335-1

EN 60335-2-79

EN 55014-1: 2006 + A1: 2009

EN 55014-2: 1997 + A2: 2008

EN 61000-3-11: 2000

EN 61000-3-12: 2005

EN 62233: 2008

Applied conformity evaluation method

2000/14/EC: Appendix V

Sound power level dB(A)

HDS-C 7/11

Measured: 70

Guaranteed: 71

HDS-C 8/15

Measured: 70

Guaranteed: 71


HDS-C 9/15

Measured: 87

Guaranteed: 88

The undersigned act on behalf and under the power of attorney of the company management.


H. Jenner
CEO


S. Reiser
Head of Approbation

Authorised Documentation Representative
S. Reiser

Alfred Kärcher GmbH Co. KG

Alfred-Kärcher-Str. 28 - 40

71364 Winnenden (Germany)

Phone: +49 7195 14-0

Fax: +49 7195 14-2212

Winnenden, 2011/05/01

Log of high pressure testing

Plant type:	Manufact. no.:	Start-up on:

Testing done on:

Findings:

Signature

Testing done on:

Findings:

Signature

Testing done on:


Findings:

Signature

Testing done on:

Findings:

Signature

 Lire ces notice originale avant la première utilisation de votre appareil, se comporter selon ce qu'elles requièrent et les conserver pour une utilisation ultérieure ou pour le propriétaire futur.

Avant la première mise en service, vous devez impérativement avoir lu les consignes de sécurité N° 5.956-309 !

Table des matières



A propos de ce mode d'emploi	FR	..	1
Protection de l'environnement	FR	..	1
Consignes de sécurité	FR	..	1
Utilisation	FR	..	2
Réglages	FR	..	3
Remplissage de carburant	FR	..	3
Protection antigel	FR	..	4
Remisage	FR	..	5
Fonction	FR	..	6
Caractéristiques techniques	FR	..	7
Entretien et maintenance	FR	..	8
Assistance en cas de panne	FR	..	11
Accessoires	FR	..	12
Garantie	FR	..	13
Transport	FR	..	13
Entreposage	FR	..	13
Installation de l'appareil (Uniquement pour les spécialistes)	FR	..	13
Déclaration de conformité CE	FR	..	14
Rapport de contrôle de la haute pression	FR	..	15

A propos de ce mode d'emploi

Public cible de ce mode d'emploi

- **Tous utilisateurs** : Les utilisateurs sont les assistants, exploitants et spécialistes expérimentés.
- **Spécialistes** : Les spécialistes sont les personnes qui, de par leurs qualifications professionnelles, sont aptes à installer et mettre les installations en service.

Protection de l'environnement

	Les matériaux constitutifs de l'emballage sont recyclables. Ne pas jeter les emballages dans les ordures ménagères, mais les rendre à un système de recyclage.
	Les appareils usés contiennent des matériaux précieux recyclables lesquels doivent être rendus à un système de recyclage. Des batteries, de l'huile et d'autres substances semblables ne doivent pas être tout simplement jetées. Pour cette raison, utiliser des systèmes adéquats de collecte pour éliminer les appareils usés.

Ne jetez pas l'huile moteur, le fuel, le diesel ou l'essence dans la nature. Protéger le sol et évacuer l'huile usée de façon favorable à l'environnement.

Instructions relatives aux ingrédients (REACH)

Les informations actuelles relatives aux ingrédients se trouvent sous : www.kaercher.com/REACH

Consignes de sécurité

Généralités

En cas d'erreur de manipulation ou de mauvaise utilisation, l'utilisateur et les tiers se trouvant à proximité sont exposés à d'éventuels dangers dus

- à l'eau sous haute pression,
- à l'eau chaude,
- gaz d'échappement brûlants (pas HDS-C 8/15-E),
- tension électrique élevée,
- détergent.

Pour éviter certains dangers pour les personnes, les animaux et les objets, lisez avant la première mise en service du portique:

- les instructions de service
- toutes les consignes de sécurité
- les directives légales en vigueur dans le pays d'exploitation
- les consignes de sécurité fournies avec les détergents utilisés (par exemple sur l'étiquette de l'emballage).

Les prescriptions et les directives suivantes sont en vigueur pour exploiter ce portique en Allemagne (disponibles chez Carl Heymanns Verlag KG, Luxemburger Straße 449, 50939 Köln) :

- directive de prévention "Travaux impliquant des appareils de projection de liquide" BGR 500

Remarque

Conformément à la directive UVV (prescription de prévention des accidents) BGR 500, les appareils à jets haute pression doivent être contrôlés au moins une fois par an par une personne compétente. Les monteurs du service après-vente Kärcher sont des personnes compétentes et peuvent réaliser ce contrôle obligatoire. Le résultat du contrôle doit être consigné dans un rapport écrit. Dans le chapitre "Rapport de contrôle", il est possible d'inscrire les résultats de la vérification.

- Ordonnance relative à la sécurité du travail (BetrSichV).
- Les eaux usées doivent être évacuées dans les canalisations en tenant compte des dispositions locales.

Uniquement pour HDS-C 7/11 et HDS-C 9/15:

- Loi fédérale sur la protection contre les émissions: conformément à la loi fédérale sur la protection contre les nuisances, le dispositif de chauffage doit être contrôlé une fois par an par le maître ramoneur compétent du secteur

afin de vérifier qu'il respecte les valeurs de rejet autorisées.

S'assurer que :

- vous avez vous-même bien compris l'ensemble des consignes ;
- tous les utilisateurs du portique ont été informés des consignes et qu'ils les ont comprises.

Toutes les personnes impliquées dans l'installation, la mise en service, l'entretien, la maintenance et l'exploitation de l'installation doivent

- disposer des qualifications requises,
- connaître et respecter ce mode d'emploi,
- avoir connaissances et observer les directives qui s'appliquent.

Pour les stations en libre-service, l'exploitant doit s'assurer que les panneaux de consignes sont suffisamment visibles et que l'utilisateur dispose de toutes les informations requises au sujet

- des dangers éventuels,
- des dispositifs de sécurité,
- de l'utilisation de la station.

En cas d'utilisation du HDS-C 7/11 ou du HDS-C 9/15 dans un espace fermé

- les fumées doivent être évacuées via des tuyaux et cheminées homologuées,
- et l'aération doit être suffisante.

⚠ Avertissement

Risque de brûlure par les parties brûlantes de l'installation telles que pompes et moteurs. Attention lors de l'ouverture de l'installation, laisser refroidir les pièces.

Uniquement pour HDS-C 7/11 et HDS-C 9/15:

Risque de brûlure par des gaz d'échappement brûlant, ne pas toucher l'embouchure des gaz d'échappement. Ne pas toucher le couvercle de la cheminée.

⚠ Avertissement

Ne pas utiliser l'installation à proximité de personnes, à moins qu'elles ne portent des vêtements de protection.

Ne jamais diriger le jet sur soi-même ni sur d'autres personnes dans le but de nettoyer les vêtements ou les chaussures.

Les flexibles haute pression, les robinets et les raccords sont importants pour la sécurité de l'appareil. N'utiliser que des flexibles haute pression, des robinets et des raccords recommandés par le fabricant.

Ne pas utiliser l'installation lorsqu'un câble de raccord ou des éléments importants de l'installation sont endommagés, comme par ex. des dispositifs de sécurité, flexibles haute pression, poignées-pistolets.

Symboles utilisés dans le mode d'emploi

⚠ Danger

Pour un danger immédiat qui peut avoir pour conséquence la mort ou des blessures corporelles graves.

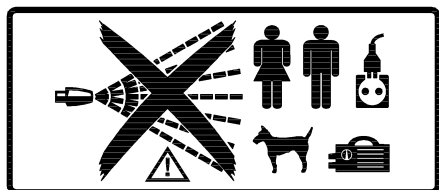
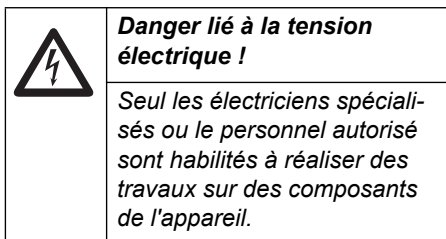
⚠ Avertissement

Pour une situation potentiellement dangereuse qui peut avoir pour conséquence des blessures corporelles graves ou la mort.

Attention

Pour une situation potentiellement dangereuse qui peut avoir pour conséquence des blessures légères ou des dommages matériels.

Symboles utilisés sur l'appareil



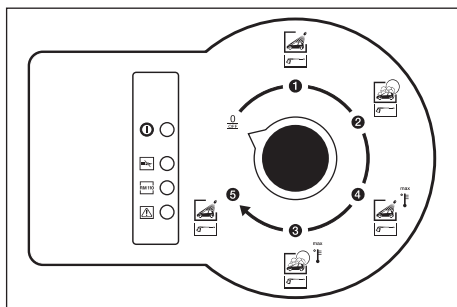
⚠ Danger !

Risque de blessure due au jet haute pression. Ne jamais orienter le jet haute pression en direction de personnes ou d'animaux. Risque d'électrocution. Ne pas orienter le jet haute pression en direction d'appareils ou de câbles électriques, ni en direction de l'installation elle-même.

Casque de protection acoustique

Le niveau sonore de l'installation s'élève à 71 dB(A). La projection d'eau sur des pièces dégageant un niveau sonore plus élevé (ex. de grandes tôles), risque de provoquer une nuisance sonore. Dans ce cas, porter un casque de protection acoustique.

Comportement à adopter en cas d'urgence



➔ Déclencher l'installation, tourner à cet effet l'interrupteur de programmation dans la zone de service sur "O/OFF".

Utilisation conforme

Cette installation self-service a été conçue pour le nettoyage

- de véhicules automobiles et
- de remorques,

à l'eau fraîche et avec du détergent adéquat.

Toute utilisation non conforme est interdite, ceci impliquant le nettoyage

- d'êtres humains et d'animaux. Le jet haute pression peut être source de blessures graves.

- de pièces mobiles. Celles-ci pourraient être projetées par le jet haute pression et risquer ainsi de blesser des individus ou de provoquer des dégâts matériels.

Attention

Risque d'endommagement de l'installation en cas d'utilisation d'eau inappropriée.

L'installation doit être alimentée uniquement en eau potable.

Uniquement pour HDS-C 7/11 et HDS-C 9/15:

Pour permettre une bonne évacuation des gaz d'échappement du brûleur, l'installation ne doit être utilisée qu'à l'extérieur.

Si elle est montée sous toit ou dans un lieu fermé, elle doit impérativement être reliée à une cheminée destinée à évacuer ces gaz d'échappement. En cas de raccordement à une cheminée, le brûleur doit être réajusté et les valeurs d'émission de gaz d'échappement régulièrement contrôlées par le ramoneur responsable.

Poste de travail

- Des pièces sont insérées (uniquement avec l'option ABS contrôleur de pièces) et le programme de lavage est sélectionné sur la zone de service.
- Le nettoyage est opéré à l'aide de la poignée-pistolet.

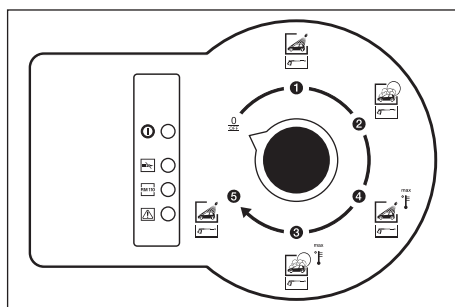
⚠ Danger

Risque de blessure, de brûlure. Mode lavage uniquement lorsque l'appareil est fermé.

- Seul le personnel de maintenance habilité est autorisé à accéder à l'intérieur de l'appareil. Lors de l'utilisation de l'appareil, la porte doit impérativement rester fermée.

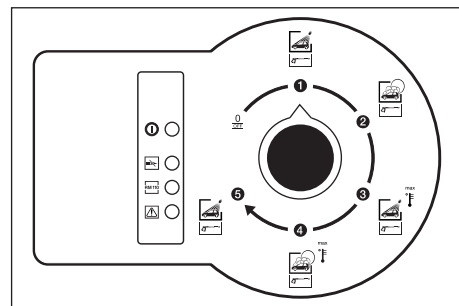
Utilisation

Désactivation d'urgence



➔ Déclencher l'installation, tourner à cet effet l'interrupteur de programmation dans la zone de service sur "O/OFF".

Programmes de lavage



Les programmes de lavage disponibles sont :

Programme de lavage 1

- Lavage à haute pression, sans adjuvant de détergent, eau froide.

Programme de lavage 2

- Lavage à haute pression, avec adjuvant de détergent, eau froide.

Programme de lavage 3

- Lavage à haute pression, sans adjuvant de détergent, eau chaude.

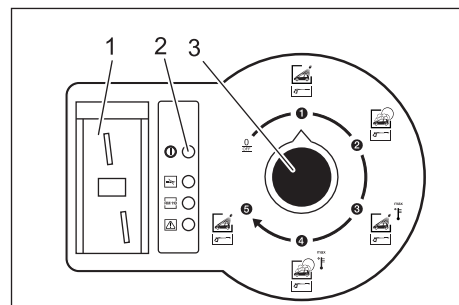
Programme de lavage 4

- Lavage à haute pression, avec adjuvant de détergent, eau chaude.

Programme de lavage 5

- Lavage à haute pression, sans adjuvant de détergent, eau froide.

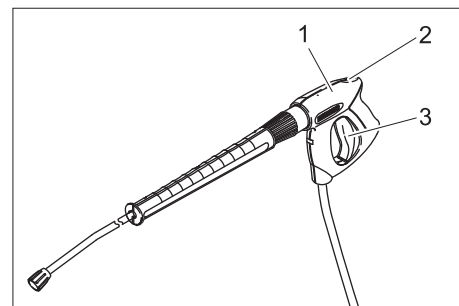
Déroulement de l'utilisation



- 1 Insertion de pièces (option)
- 2 Voyant de contrôle capacité de fonctionnement
- 3 Bouton sélecteur de programme

➔ Sélectionner le programme de lavage au moyen du sélecteur.

➔ Insérer les pièces (lors de l'option ABS contrôleur de pièces)



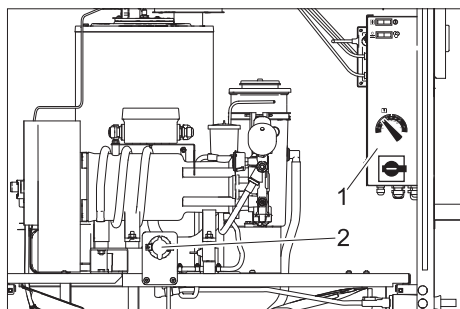
- 1 Poignée-pistolet
- 2 Manette de sécurité
- 3 Manette de la poignée-pistolet

- Débranchez le pistolet de giclage à main et tirez le levier du pistolet.

Remarque

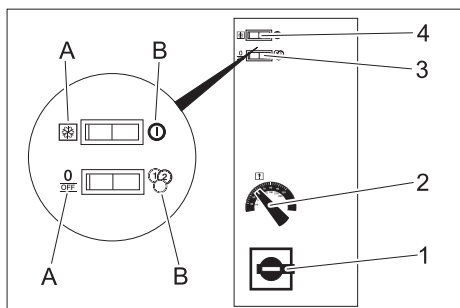
Le temps de lavage dépend également de la position "O/OFF" de l'interrupteur de lavage de programme.

Réglages



- 1 Armoire de commande
- 2 Soupapes de dosage du détergent

Réglages sur l'armoire de commande



- 1 Interrupteur principal
- 2 Thermostat
- 3 Interrupteur exploitation durable/Contrôleur de pièces
- 4 Interrupteur Protection antigel/On

Interrupteur principal

- **Position 0:** L'installation est arrêtée. La protection antigel est inactive.
- **Position 1:** L'installation est en état de marche.

Régulateur de température

La température de l'eau est réglée par le régulateur de température.

- 30...50 °C pour des salissures légères.
- 50...60 °C pour le nettoyage de machines et de véhicules.

La température maximale autorisée de l'eau lors de l'exploitation est de 60°C (température maximale possible de l'eau, voir les données techniques).

Interrupteur exploitation durable/Contrôleur de pièces

- A **Position en exploitation durable:**
L'installation fonctionne sans introduction de pièces.
- B **Position du contrôleur de pièces:**
L'installation ne fonctionne que lorsque des pièces ont été insérées.

Interrupteur On/Protection antigel

- A **Position de la protection antigel:**
L'installation n'est pas en état de marche, mais la protection antigel est

active. La lampe de contrôle relative à l'état de marche n'est pas allumée.

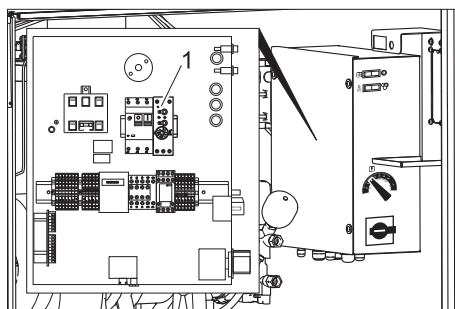
- B **Position On:** L'installation est en état de marche. La lampe de contrôle relative à l'état de marche est allumée.

Attention

Les dispositifs de protection antigel ne fonctionnent que lorsque l'interrupteur principal se situe en position 1.

Réglages dans l'armoire de commande (uniquement avec contrôleur de pièces ABS)

Le temps de lavage par pièce introduite peut être réglé, sur le relais temporel, entre 1 et 10 minutes.

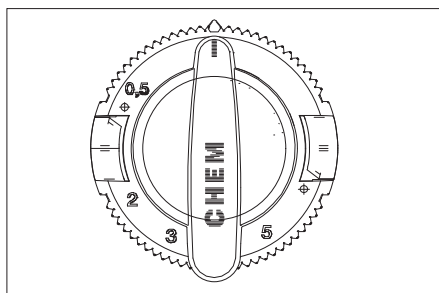


- 1 Relais temporel

- Positionner l'interrupteur principal sur "0".
- Retirer le couvercle de l'armoire de commande.
- Régler le relais temporel sur la durée désirée.
- Remettre le couvercle de l'armoire de commande.

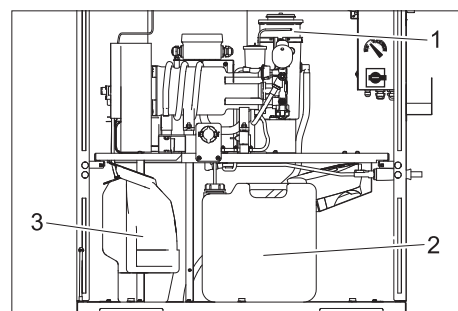
Réglages sur la soupape de dosage du détergent

La quantité de détergent est réglée par la soupape de dosage.



Il est possible de doser du détergent entre 0 et 6%. L'échelle sur la soupape de dosage vous donne une valeur approximative. Le dosage exact dépend de la viscosité du détergent utilisé ainsi que de la température ambiante. Les valeurs précises sont déterminées par la mesure de la quantité de détergent qui a été aspirée. Régler le cas échéant lorsque la température ambiante est inférieure.

Remplissage de carburant



- 1 RM 110
- 2 **Produit détergent**
- 3 Combustible

Remplissage du détergent

⚠ Danger !

Danger dû à la présence de substances toxiques Tous les détergents Kärcher sont accompagnés de consignes de sécurité et d'utilisation. Lire et respecter ces consignes avant utilisation. Utiliser impérativement les vêtements/accessoires de protection qui y sont mentionnés. Respecter les consignes de sécurité figurant sur les détergents.

Attention

Lorsque le réservoir à détergent est vide, la pompe haute pression aspire de l'air et peut ainsi être endommagée. Contrôler régulièrement le réservoir de détergent. Les filtres doivent reposer sur le fond du réservoir de détergent.

- Ouvrir le réservoir à détergent.
- Mélanger le détergent avec de l'eau selon les indications figurant sur le gobelet.
- Faire le plein de détergent ou remplacer le réservoir vide par un réservoir plein.
- Refermer le réservoir à détergent.

Purger la conduite d'aspiration de détergent

En vidant complètement un réservoir de détergent ou en mettant en service la première fois, la conduite d'aspiration de détergent doit être purgée:

- Régler le programme de lavage avec le détergent (sur le sélecteur du choix du programme).
- Tourner la soupape de dosage du détergent sur le dosage maximal.
- Démarrer la pompe à haute pression en ouvrant la poignée-pistolet et la laisser fonctionner jusqu'à ce que la conduite d'aspiration ne comporte plus de bulles d'air.
- Fermer le pistolet de projection.
- Retourner le dispositif doseur à la valeur initiale.

Remplir de carburant (uniquement pour HDS-C 7/11 et HDS-C 9/15)

⚠ Danger

Risque d'incendie. Respecter les dispositions officielles lors de la manipulation de carburants.

Attention

Lorsque le réservoir à combustible est vide, la pompe à combustible fonctionne à sec et risque ainsi d'être endommagée. Contrôler régulièrement le réservoir à combustible.

- Ouvrir le réservoir à combustible.
- Faire le plein de combustible (voir Caractéristiques techniques).
- Refermer le réservoir à combustible.

Remplir adoucisseur

Attention

En l'absence d'adoucisseur, il existe le risque de dépôt de calcaire dans l'installation, qui peut déboucher sur des pannes. Vérifier régulièrement l'état du niveau de réservoir en liquide adoucissant

- Ouvrir le récipient du liquide adoucissant.
- Remplir avec du RM 110.
- Fermer le réservoir.

Compteur de total de pièces (option)

Le compteur de total de pièces se trouve au-dessus du contrôleur de pièces, dans la partie intérieure de l'installation. Il indique le nombre des pièces qui ont été insérées. Pour rétablir, presser sur la touche au-dessous de l'affichage.

Protection antigel

Attention

Risque d'endommagement en cas de gel. Seul l'espace intérieur de l'installation est protégée du gel. En cas de risque de gel, dévisser le tuyau de haute pression avec le pistolet de giclage à la main et le conserver dans un endroit qui ne peut geler. L'installation ne peut pas être mise en marche pendant qu'il gèle.

Le dispositif antigel se compose :

- d'une isolation thermique
- Radiateur soufflant

⚠ Avertissement

Risque d'accident dû à la formation de verglas. En présence de verglas, la station doit être fermée afin d'éviter les accidents.

Remarque

Les conditions requises pour la protection antigel sont :

- L'interrupteur principal doit se trouver en position 1.
- L'alimentation électrique doit être assurée afin de ne subir aucune interruption.
- Pour installer la station, suivre les instructions du chapitre "Installation de l'appareil".
- Le radiateur chauffant est correctement réglé.

- Toutes les mesures d'entretien décrites au chapitre "Entretien et maintenance" ont été correctement mises en oeuvre.

Si l'installation est raccordée à une cheminée, il faut tenir compte de ce qui suit:

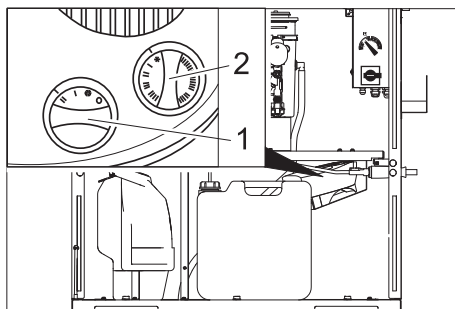
Attention

Risque d'endommagement provoqué par une infiltration d'air froid via la cheminée.

- Séparer l'installation de la cheminée en cas de température externe inférieure à 0°C.

Radiateur soufflant

Le radiateur soufflant chauffe l'intérieur de l'appareil afin de le protéger contre le gel.



- 1 Régulateur de puissance
- 2 Thermostat

Réglage :

- Régulateur de puissance:
 - au-dessus de -10°C Niveau "I"
 - au-dessous de -10°C Niveau "II"
- Régulateur de thermostat:
 - au-dessus de -10°C Protection antigel (flocon)
 - au-dessous de -10°C Niveau "I", évtl. niveau "II".

Remarque

L'installation antigel ne fonctionne que lorsque l'installation est en service et que la porte est fermée. L'interrupteur principal doit se trouver en position 1. De la même manière, l'alimentation électrique ne doit pas être interrompue.

⚠ Avertissement !

Risque d'incendie dû à une surchauffe du radiateur soufflant. Les ouvertures d'admission et d'évacuation de l'air ne doivent en aucun cas être couvertes. Dégâts causés par le gel issus d'une coupure de courant inopinée. En cas de coupure de courant, le dispositif de protection antigel ne fonctionne pas.

Travaux de maintenance à effectuer avant et pendant une période de gel

Cette section résume de nouveau clairement l'ensemble des travaux de maintenance à effectuer pour garantir le bon fonctionnement de la protection antigel. Pour contrôler l'état de la protection antigel, il convient d'effectuer ces travaux égale-

ment une fois par an avant le début de la période de gel. Les instructions du chapitre "Entretien et maintenance" doivent évidemment être appliquées en hiver.

Remarque

Si les travaux de maintenance ne sont pas réalisés en temps voulu ou ne sont pas effectués par un professionnel, la garantie relative aux dégâts causés par le gel est annulée.

Période	Action	Réalisation	Par qui
1 fois par jour	Contrôler l'intérieur de l'appareil	Le radiateur soufflant est-il en service ?	Exploitant
Avant la période de gel	Contrôler les dispositifs antigels	Relever le thermostat de la soufflerie chauffante, le radiateur soufflant doit se mettre en route. Remettre le thermostat du radiateur soufflant en position.	Exploitant

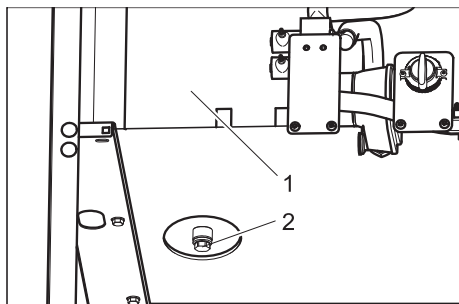
Remisage

En cas de pauses d'exploitation de plus longue durée:

- Purger l'eau.
- Rincer l'installation avec protection antigel.
- Vider le réservoir de détergent.

Purger l'eau.

- Dévisser le tuyau d'alimentation en eau et le flexible haute pression.
- HDS-C 7/11, HDS-C 9/15: dévisser la conduite d'admission vers le fond de la chaudière et vidanger le tuyau de chauffage.



- 1 Récipient d'eau chaude
 - 2 Bouchon de vidange
- HDS-C 8/15-E: retirer la vis d'échappement du récipient d'eau chaude et vidanger le récipient.
 - Laisser fonctionner l'installation pendant au moins 1 minute, jusqu'à ce que la pompe et les conduites soient vides.

Rincer l'installation avec du solvant d'antigel

Remarque

Respecter les consignes d'utilisation du fabricant du produit antigel.

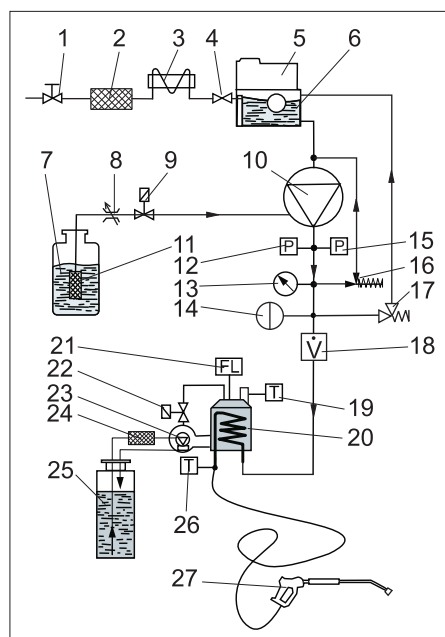
- Introduire un produit antigel disponible dans le commerce dans le réservoir à flotteur.
- Enclencher l'installation (sans la chaudière) jusqu'à ce qu'elle soit totalement rincée.

Cette opération permet en outre de bénéficier d'une certaine protection anticorrosion.

Fonction

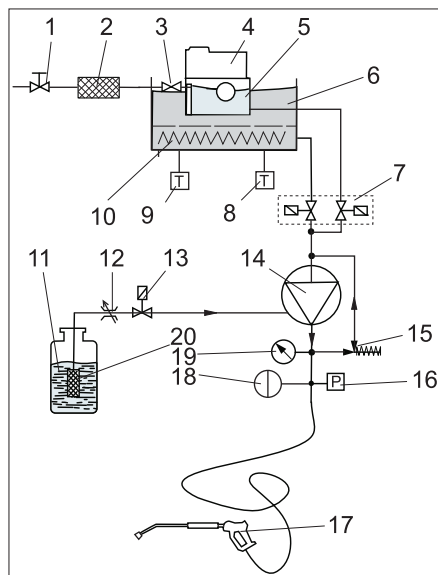
Schéma de principe

HDS-C 7/11, HDS-C 9/15



- 1 Prise d'eau (sur site)
- 2 Pré-filtre (du côté constructif)
- 3 Serpentin de refroidissement du moteur électrique
- 4 Soupape à flotteur
- 5 Récipient de dosage du liquide adoucisseur (RM 110, option)
- 6 Réservoir à flotteur - Eau propre
- 7 Réservoir à détergent
- 8 Vanne de dosage du détergent
- 9 Vanne à détergent
- 10 Pompe haute pression
- 11 Filtre à détergent
- 12 Interrupteur de pression ON
- 13 Manomètre
- 14 Mémoire de pression
- 15 Interrupteur de pression OFF
- 16 Clapet de décharge
- 17 Soupape de sûreté
- 18 Contrôleur de flux
- 19 Limiteur de la température de tuyère
- 20 Brûleur avec chauffe-eau
- 21 Contrôleur de flamme
- 22 Vanne à combustible
- 23 Pompe à combustible avec clapet de dérivation
- 24 Filtre de combustible
- 25 Réservoir à combustible
- 26 Thermostat
- 27 Poignée-pistolet

HDS-C 8/15-E



- 1 Prise d'eau (sur site)
- 2 Pré-filtre (du côté constructif)
- 3 Soupape à flotteur
- 4 Récipient de dosage du liquide adoucisseur (RM 110, option)
- 5 Réservoir à flotteur - Eau propre
- 6 Récipient d'eau chaude
- 7 Bloc de soupape magnétique eau chaude/froide
- 8 Thermostat
- 9 Limiteur de température
- 10 Élément de chauffage
- 11 Réservoir à détergent
- 12 Vanne de dosage du détergent
- 13 Vanne à détergent
- 14 Pompe haute pression
- 15 Clapet de décharge
- 16 Interrupteur de pression ON/OFF
- 17 Poignée-pistolet
- 18 Mémoire de pression
- 19 Manomètre
- 20 Filtre à détergent

Dispositifs de contrôle et de sécurité

Soupape de surtension avec deux interrupteurs de pression (HDS-C 7/11, HDS-C 9/15)

- Si la poignée-pistolet est fermés, de sorte que toute l'eau retourne vers le côté aspiration de la pompe, le pressostat du clapet de décharge désactive la pompe.
- Si la poignée-pistolet est de nouveau ouverte, le pressostat de la culasse réactive la pompe.

Le clapet de décharge est réglé et plombé d'usine. Seul le service après-vente est autorisé à effectuer le réglage.

Soupape de surtension avec interrupteur de pression (HDS-C 8/15-E)

- Si le pistolet de giclage manuel est fermé de sorte que la totalité de l'eau reflue du côté de la pompe d'aspiration,

l'interrupteur de pression arrête la pompe.

- Lorsque le pistolet de giclage manuel sera réouvert, l'interrupteur de pression remettra la pompe en marche.

Le clapet de décharge est réglé et plombé d'usine. Seul le service après-vente est autorisé à effectuer le réglage.

Soupape de sûreté

- La soupape de sûreté s'ouvre lorsque le clapet de décharge ou le pressostat est défectueux.

La soupape de sûreté est réglée et plombée d'usine. Seul le service après-vente est autorisé à effectuer le réglage.

Dispositif de sécurité en cas de manque d'eau

- Le dispositif de sécurité en cas de manque d'eau permet d'éviter que le brûleur se mette en marche lorsque la quantité d'eau est insuffisante.
- Un tamis protège le dispositif de sécurité contre les impuretés. Il doit être nettoyé régulièrement.

Disjoncteur de protection moteur

- Le disjoncteur de protection moteur coupe le circuit électrique lorsque le moteur est trop sollicité.

Limiteur de la température des gaz d'échappement (HDS-C 7/11, HDS-C 9/15)

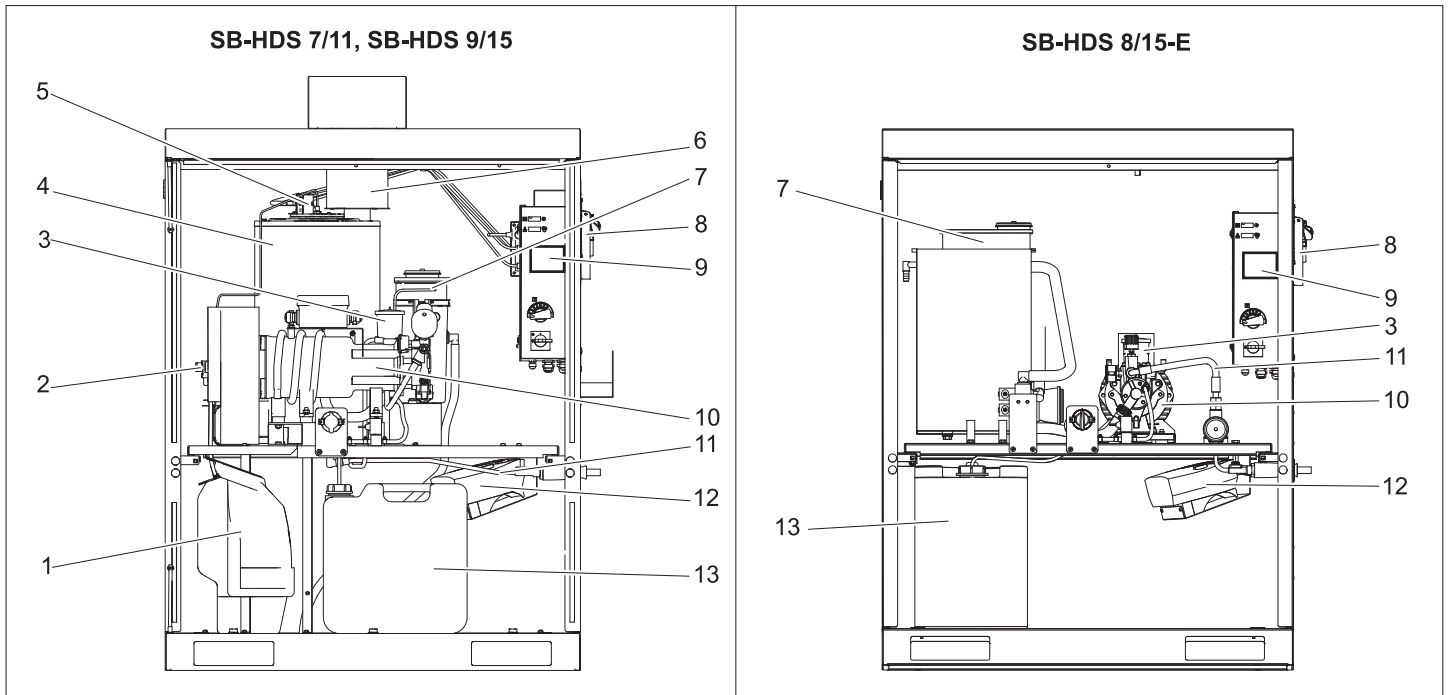
- Le limiteur de la température des gaz d'échappement déclenche l'installation lors de l'atteinte d'une température de gaz d'échappement trop élevée.

Surveillance des flammes (HDS-C 7/11, HDS-C 9/15)

Lorsque le brûleur ne s'allume pas ou que la flamme s'éteint lors de l'exploitation, la surveillance des flammes arrête l'alimentation en carburant.

Caractéristiques techniques

		HDS-C 7/11	SB-HDS 9/15	HDS-C 8/15-E
Branchement électrique				
Tension	V/Hz	230/1~/50	400/3~/50	400/3~/50
Puissance de raccordement	kW (max.)	3,2	6,8	5,6 + 24
Impédance du circuit maximale admissible	Ohms	(0.311+j0.194)	–	
Sécurité de la conduite	A (supports)	16	16	50
Disjoncteur de protection FI	delta I in A	0,03	0,03	0,03
Arrivée d'eau				
Raccordement de l'appareil (tuyau)	Pouces	3/4		
Température d'alimentation, max.	°C	30		80
Débit, min.	l/min	16,7	20	16,7
Pression de l'eau	MPa (bars)	0,2...0,6 (2...6)		
Performances				
Pression de service avec la buse fournie	MPa (bars)	11 (110)	15 (150)	15 (150)
Débit	l/h (l/min)	660 (11)	900 (15)	740 (12,3)
Taille d'injecteur		052	054	045
Température d'eau chaude limitée pendant l'exploitation	°C	70		75
aspiration du détergent (à 20°C)	l/h (l/min)	7...9 (0,12...0,15)		
Force de poussée de la poignée-pistolet avec la buse fournie	N	24	43	29
Puissance du brûleur, max.	kW	60	86	–
Consommation de combustible	kg/h	4,9	6,9	–
Température des gaz d'échappement	°C	140...160	160...180	–
Dimensions				
Largeur	mm	1040		
Profondeur	mm	727		
Hauteur	mm	1360		
Poids	kg	245		
Divers				
Contenance du réservoir de carburant	l	25		–
Combustible		Fuel EL ou diesel		–
Contenance totale du boiler, env.	l	–		55
Contenance du boiler de la chambre de préchauffage, env.	l	–		19
Quantité d'huile dans la pompe HP	l	0,75	0,75	0,55
Types d'huile		15W40	Hypoïde SAE 90	Hypoïde SAE 90
Valeurs déterminées selon EN 60355-2-79				
Valeur de vibrations bras-main				
Poignée-pistolet	m/s ²	<2,5		
Lance	m/s ²	<2,5		
Incertitude K	m/s ²	1		
Niveau de pression sonore L _{pA}	dB(A)	54	71	54
Niveau de pression sonore L _{WA} + incertitude K _{WA}	dB(A)	71	88	71



- 1 Réservoir de carburant*
 - 2 Filtre de carburant et pompe de carburant*
 - 3 Réservoir d'huile
 - 4 Brûleur avec chauffe-eau instantané*
 - 5 Cellule photo surveillance des flammes*
 - 6 Pot d'échappement*
 - 7 Réservoir de détartrant (RM 110)
 - 8 Unité de contrôle de pièces (option)
 - 9 Réservoir de pièces (option)
 - 10 Pompe haute pression
 - 11 Flexible haute pression
 - 12 Radiateur soufflant
 - 13 Réservoir à détergent
- * uniquement HDS-C 7/11, HDS-C 9/15

Consignes pour la maintenance

La maintenance régulière selon le plan de maintenance suivant est primordial pour assurer un fonctionnement fiable de la station de lavage.

Utiliser uniquement des pièces de rechange d'origine du fabricant ou bien des pièces recommandées telles que

- pièces de rechange et d'usure,
- accessoires,
- matériel,
- aux détergents.

⚠ Danger

Risque d'accident lors des travaux sur l'appareil. Pour tous les travaux

- ➔ Fermer l'arrivée d'eau, pour ce faire, fermer la soupape de dégagement de l'eau fraîche,
- ➔ mettre l'appareil hors tension, pour ce faire désactiver l'interrupteur principal d'arrêt d'urgence du site et veiller à empêcher toute remise en service inopinée.

Attention

Risque d'endommagement. Ne pas nettoyer l'espace intérieur de l'installation avec le jet à haute pression.

Qui est habilité à effectuer les travaux de maintenance ?

- **Exploitant**
Les travaux associés à la remarque "Exploitant" doivent être effectués exclusivement par des personnes qualifiées et en mesure d'utiliser et d'entretenir correctement les appareils haute pression.
- **Service après-vente**

Les travaux associés à la remarque "Service après-vente" doivent être exclusivement effectués par les monteurs du service après-vente Kärcher.

Contrat de maintenance

Nous vous recommandons de conclure un contrat de maintenance afin de pouvoir assurer un fonctionnement fiable de la station de lavage. Veuillez vous adresser à votre service après-vente Kärcher responsable.

⚠ Danger !

Risque de blessure causée par des composants éventuellement défectueux ou le jet haute pression. Risque de brûlure due à la température élevée de certaines pièces de l'appareil. Lorsque l'appareil est ouvert, procéder avec précaution et respecter les consignes de sécurité.

La température des pièces suivantes peut dépasser 50 °C :

- Pot d'échappement et ouverture des gaz d'échappement (uniquement HDS-C 7/11, HDS-C 9/15)
- Brûleur avec chauffe-eau instantané (uniquement HDS-C 7/11, HDS-C 9/15)
- Tête de cylindre de la pompe haute pression
- Flexible haute pression

Plan de maintenance

Période	Action	Réalisation	Par qui
1 fois par jour	Vérification visuelle du flexible à haute pression	Vérifier l'absence d'endommagement mécanique au niveau des flexibles haute pression, par exemple : traces de frottement, tissu du flexible à nu, trace de pliage et caoutchouc poreux ou crevassé. Remplacer les flexibles haute pression endommagés.	Exploitant
	Vérifier le panneau indicatif sur la place de lavage	Vérifier que les panneaux de consigne sont présents et lisibles.	Exploitant
	Vérifier l'étanchéité de l'installation	Vérifier l'étanchéité des pompes et du système de conduites. Contacter le service après-vente en cas de présence d'huile sous la pompe haute pression et si la fuite au niveau de cette dernière est plus importante que 3 gouttes par minute lorsque la pompe fonctionne.	Exploitant
	Vérifier le niveau du réservoir de détergent	Vérifier le niveau de remplissage et, si nécessaire, faire l'appoint.	Exploitant
	Vider le récipient des pièces	Ouvrir la porte de l'installation et vider le récipient des pièces.	Exploitant
	Uniquement HDS-C 7/11, HDS-C 9/15: Vérifier le niveau du réservoir de carburant	Vérifier le niveau de remplissage et, si nécessaire, faire l'appoint.	Exploitant
Tous les jours en cas de gel	Contrôler les dispositifs anti-gel	Le radiateur soufflant est-il en service ?	Exploitant
Toutes les 40 heures de fonctionnement ou 1 fois par semaine	Contrôler le niveau d'huile de la pompe à haute pression	Le niveau d'huile doit être compris entre les repères MIN et MAX. Dans le cas contraire, faire l'appoint.	Exploitant
	Contrôler le niveau d'huile	Si l'huile est blanchâtre, elle contient de l'eau. Avertir le service après-vente.	Exploitant
	Vérifier le niveau du liquide adoucissant	Vérifier les niveaux, compléter le cas échéant avec du détartrant RM 110.	Exploitant
Toutes les 80 heures de fonctionnement ou toutes les 2 semaines	Nettoyer et entretenir le boîtier	Nettoyer à fond le boîtier à l'intérieur et à l'extérieur Entretien le boîtier en acier inox avec du produit d'entretien pour acier chromé (numéro de commande 6.290-911.0).	Exploitant
toutes les 160 heures d'exploitation ou une fois par mois	Nettoyer le filtre du détergent dans le réservoir de détergent	Démonter le filtre et le rincer abondamment à l'eau chaude.	Exploitant
	Nettoyer le tamis du dispositif de sécurité en cas de manque d'eau.	Voir les travaux de maintenance	Exploitant
	Lubrifier les charnières des portes	Lubrifier la charnière avec de la graisse (n° de commande : 6.288-072).	Exploitant
	Portes de la serrure	Vaporiser du produit d'entretien (N° de commande : 6.288-116) dans les serrures.	Exploitant
toutes les 250 heures d'exploitation ou une fois par semestre	Vérifier les têtes de pompes		Service après-vente
	Uniquement HDS-C 7/11, HDS-C 9/15: Régler, le cas échéant, échanger les électrodes d'allumage		Service après-vente
toutes les 500 heures d'exploitation ou une fois par année	Vérifier de manière complète la pompe à haute pression		Service après-vente
	Vidange de la pompe à haute pression	Voir les travaux de maintenance	Exploitant
	Uniquement HDS-C 7/11, HDS-C 9/15: Décrasser la conduite de chauffage, arrêter le brûleur		Service après-vente
	Uniquement HDS-C 7/11, HDS-C 9/15: Détartrer la conduite de chauffage	Voir les travaux de maintenance	Exploitant avec affectation
	Uniquement HDS-C 7/11, HDS-C 9/15: Nettoyer le réservoir de carburant	Voir les travaux de maintenance	Exploitant

Travaux de maintenance

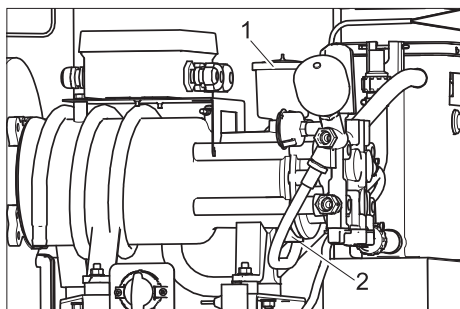
Vidange d'huile

⚠ Danger

Risque de brûlure due à la température élevée de l'huile et de certaines pièces de l'appareil. Avant de procéder à la vidange, laisser refroidir la pompe pendant 15 minutes.

Remarque

L'huile usagée doit impérativement être éliminée auprès d'un point de collecte compétent. Y apporter l'huile usagée. L'huile usagée est polluante. Toute élimination incorrecte est passible d'une amende.

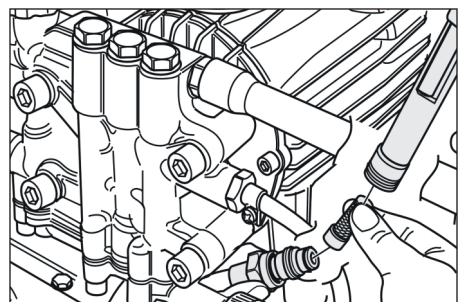


1 Couvercle du réservoir d'huile

2 Bouchon de vidange d'huile

- ➔ Préparer un récipient collecteur pour l'huile usagée.
- ➔ Retirer le couvercle du réservoir d'huile.
- ➔ Dévisser la vis de vidange d'huile et récupérer l'huile usagée.
- ➔ HDS-C 7/11, HDS-C 9/15: Changer le joint en O 11x2 (numéro de commande: 6.362-458.0) et tourner la vis de vidange.
- HDS-C 8/15-E: Changer l'étanchéité en cuivre 14x18 (numéro de commande 7.362-005.0) et tourner la vis de vidange.
- ➔ Verser doucement l'huile neuve dans le réservoir jusqu'au repère MAX.
- ➔ Refermer le réservoir d'huile.
- ➔ Apporter l'huile usagée à un point de collecte approprié.

Nettoyer le filtre dans la sécurité en cas de manque d'eau (uniquement HDS-C 7/11, HDS-C 9/15)



- ➔ Desserrer l'écrou-raccord et retirer le tuyau.
- ➔ Extraire le tamis.

Remarque

Le cas échéant, tourner la vis M8 d'environ 5 mm vers l'intérieur de manière à pouvoir retirer le tamis.

- ➔ Nettoyer le tamis dans l'eau.

- ➔ Replacer le tamis.
- ➔ Positionner le tuyau.
- ➔ Serrer l'écrou-raccord.

Détartrer le tuyau de chauffage (uniquement HDS-C 7/11, HDS-C 9/15)

Si l'installation de détartrage (option) s'arrête pendant un certain temps sans que l'on ne s'en aperçoive, des dépôts de calcaire vont se former dans l'installation. Les dépôts de calcaire dans l'installation peuvent déboucher sur les pannes suivantes:

- grandes résistances dans les conduites,
- transfert réduit de chaleur aux échangeurs de chaleur,
- panne des éléments entartrés.

Pour le détartrage, il ne faut utiliser que des solvants du calcaire éprouvés (solvants du calcaire avec marque de contrôle) en vue de protéger l'environnement et conformément aux dispositions élgales. L'installation à haute pression doit être détartrée avec du solvant de calcaire de Kärcher.

⚠ Danger

Seules les personnes ayant été formées par Kärcher peuvent procéder au détartrage de l'installation. Risque d'explosion en raison de gaz inflammables! Ne pas fumer pendant le détartrage, veiller à une ventilation suffisante. Risque de brûlure par acides. Porter des lunettes de protection et des gants.

- ➔ Dévisser le pistolet de giclage manuel et placer le tuyau dans le puit d'évacuation afin que l'eau puisse s'écouler librement.
- ➔ Placer la température de l'eau chaude sur 40°C.
- ➔ Couper l'alimentation en eau.
- ➔ Démarrer le programme de lavage à l'eau chaude jusqu'à ce que le réservoir du flotteur d'eau propre soit vide.
- ➔ Verser 0,5 litre de solvant de calcaire dans le réservoir du flotteur d'eau propre.
- ➔ Laisser ouvert l'écoulement d'eau jusqu'à ce que le réservoir du flotteur d'eau propre soit de nouveau plein.
- ➔ Enclencher rapidement l'installation, puis laisser agir le solvant anticalcaire. Répéter cette procédure toutes les 4...5 minutes jusqu'à ce que le réservoir du flotteur de l'eau propre soit presque vide.
- ➔ Ouvrir l'arrivée d'eau et, pour rincer, faire tourner le programme de lavage à l'eau chaude pendant 5 minutes.
- ➔ Raccorder le pistolet de giclage manuel au tuyau à haute pression.

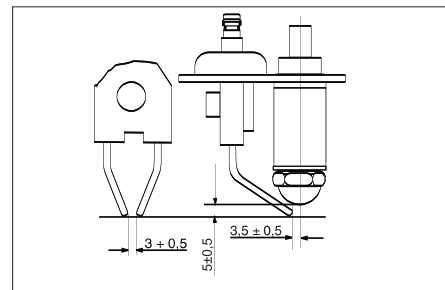
Nettoyer le réservoir de carburant (uniquement HDS-C 7/11, HDS-C 9/15)

Attention

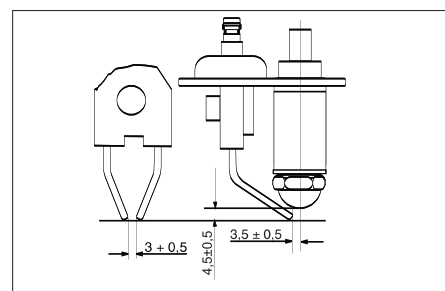
Risque d'endommagement de la pompe de carburant. Ne pas confondre la conduite d'amenée et celle de refoulement du carburant. Faute de quoi, la pompe de carburant peut tourner à vide et être endommagée.

- ➔ Retirer le flexible de carburant de la pompe de carburant.
- ➔ Retirer le réservoir de carburant de l'installation.
- ➔ Rincer à fond le réservoir de carburant (faire bien sécher le réservoir de carburant lavé à l'eau).
- ➔ Eliminer le reste de carburant en respectant l'environnement.

Réglage des électrodes du SB-HDS 7/11



Réglage des électrodes du SB-HDS 9/15



Le réglage correct des électrodes d'allumage est important pour le bon fonctionnement du brûleur. Les dimensions du réglage sont présentées dans l'illustration ci-dessus.

Assistance en cas de panne

⚠ Danger !

Risque d'accident lors des travaux sur l'appareil. Pour tous les travaux

→ Fermer l'arrivée d'eau, pour ce faire, couper le robinet d'eau,

→ mettre l'appareil hors tension, pour ce faire désactiver l'interrupteur principal d'arrêt d'urgence du site et veiller à empêcher toute remise en service inopinée.

⚠ Danger !

Risque de blessure causée par des composants éventuellement défectueux ou le jet haute pression. Risque de brûlure due à la température élevée de certaines pièces de l'appareil. Lorsque l'appareil est ouvert, procéder avec précaution et respecter les consignes de sécurité.

La température des pièces suivantes peut dépasser 50 °C :

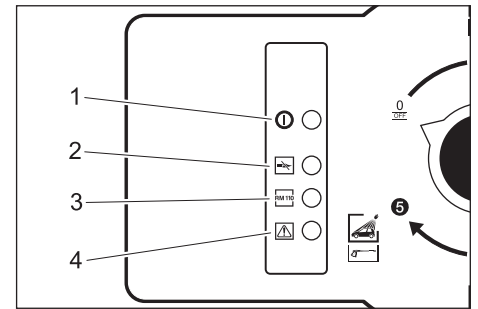
- Pot d'échappement et ouverture des gaz d'échappement (uniquement HDS-C 7/11, HDS-C 9/15)

- Bruleur avec chauffe-eau instantané (uniquement HDS-C 7/11, HDS-C 9/15)
- Tête de cylindre de la pompe haute pression
- Flexible haute pression

Qui a le droit d'éliminer des pannes ?

- **Exploitant**
Les travaux associés à la remarque "Exploitant" doivent être effectués exclusivement par des personnes qualifiées et en mesure d'utiliser et d'entretenir correctement les appareils haute pression.
- **Electriciens spécialisés**
Personnes avec une formation professionnelle dans le domaine électrotechnique.
- **Service après-vente**
Les travaux associés à la remarque "Service après-vente" doivent être exclusivement effectués par les monteurs du service après-vente Kärcher.

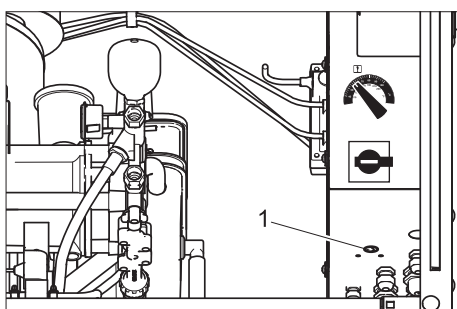
Affichage des défauts



- 1 Voyant de contrôle capacité de fonctionnement
- 2 HDS-C 7/11, HDS-C 9/15:
Voyant de contrôle panne du brûleur
HDS-C 8/15 E:
Lampe de contrôle du chauffage active
- 3 Lampe de contrôle du liquide adoucissant vide
- 4 Voyant de contrôle panne du moteur

Pannes avec affichage

Panne	Eventuelle cause	Remède	Par qui
Lampe de contrôle du liquide adoucissant clignote	Réservoir pour adoucissant vide	Remplir le réservoir pour adoucissant.	Exploitant
Lampe de contrôle de panne du moteur allumée.	Dépassement de température dans la pompe à haute pression	Laisser refroidir la pompe de refroidissement.	Exploitant
Uniquement HDS-C 7/11, HDS-C 9/15: Lampe de contrôle panne du brûleur clignotante	Réservoir de carburant vide	Remplir le réservoir de carburant.	Exploitant
	Le limiteur de gaz résiduaire a été déclenché.	Ouvrir le pistolet de giclage manuel jusqu'à ce que l'installation se soit refroidie. Déverrouiller le limiteur de température des gaz d'échappement.	Exploitant
	Le filtre de combustible est bouché.	Nettoyer le filtre du carburant	Exploitant
	Cellules photoélectriques du contrôleur de flamme mal orientées ou défectueuses.	Vérifier le positionnement correct de la cellule photo.	Exploitant
Uniquement HDS-C 7/11, HDS-C 9/15: Lampe de contrôle de panne du brûleur allumée.	Défaut au niveau de la pompe à combustible ou de l'électrovanne à combustible.	Contrôler et remplacer les pièces défectueuses.	Service après-vente
	Mêmes causes qu'en cas de lampe de contrôle clignotante. La commande s'est interrompue après 4 tentatives de démarrage.	Suppression comme avec les lampes de contrôle clignotantes. En outre, pour la réinitialisation de la commande: déclencher l'interrupteur principal, attendre quelques instants et remettre l'interrupteur principal en route.	Exploitant



1 Limiteur de la température de tuyère

Pannes sans affichages

Panne	Eventuelle cause	Remède	Par qui
L'installation ne fonctionne pas	Fusibles déclenchés	Contrôler les fusibles et la tension du réseau.	Exploitant
L'installation n'a pas de pression ou la pompe claque	Le débit de l'alimentation en eau est trop faible	Contrôler le débit de l'alimentation en eau (voir la section Caractéristiques techniques).	Exploitant
	Conduite bouchée	Vérifier toutes les conduites.	Exploitant
	Le système aspire de l'air	Vérifier le système en termes d'étanchéité, les tuyaux d'aspiration du détergent doivent être plongés dans le détergent, remplir le réservoir de détergent.	Exploitant
	Uniquement HDS-C 7/11, HDS-C 9/15: Serpentin de chauffage entartré	Le détartrage avec le RM 110 ne fonctionne pas. Supprimer la cause, détartrer l'installation.	Exploitant, service après-vente
Pompe non étanche (plus de 3 gouttes d'eau par minute)	Partie de la pompe défectueuse	Remplacer la pièce défectueuse.	Service après-vente
Détergent n'est pas aspiré	Filtre ou flexible obturé	Nettoyer les pièces.	Exploitant
	Le clapet anti-retour est collé	Retirer le tuyau d'absorption de la tête de la pompe et dévisser la soupape de regoulement avec un objet protégé.	Exploitant
	L'électrovalve est défectueuse	Remplacer la vanne ou le clapet.	Service après-vente
La pompe à haute pression aspire de l'air	Réservoir à détergent vide	Faire le plein de détergent.	Exploitant
Uniquement HDS-C 7/11, HDS-C 9/15: Le brûleur ne s'allume pas ou la flamme s'éteint au cours du service	Aucun programme de lavage avec eau chaude sélectionné.	Choisir un autre programme de lavage.	Exploitant
	Wassermangel	Vérifier l'arrivée d'eau, contrôler les conduites, nettoyer le dispositif de sécurité en cas de manque d'eau.	Exploitant
	Le filtre à combustible est encrassé	Remplacer le filtre à combustible.	Exploitant
	Pas d'allumage	Contrôler l'allumage.	Service après-vente
		Contrôler les électrodes d'allumage.	Service après-vente
Température de l'eau insuffisante pour le lavage à l'eau chaude	Réglage de la température sur une valeur trop faible	Remonter le thermostat.	Exploitant
	Buse de la lance rincée	Définir le débit de la pompe. En cas de dépassement important des valeurs fournies dans les caractéristiques techniques, remplacer la buse.	Exploitant
	Uniquement HDS-C 7/11, HDS-C 9/15: Serpentin de chauffage entartré	Le détartrage avec le RM 110 ne fonctionne pas. Supprimer la cause, détartrer l'installation.	Service après-vente
	Uniquement HDS-C 7/11, HDS-C 9/15: Serpentin chauffant encrassé	Nettoyer le serpentin chauffant.	Service après-vente

Accessoires

Jeux de montage

Autocollant Mode d'emploi

N° de commande (Allemagne) : 5.391-558.0
 N° de commande (Angleterre) : 5.391-559.0
 N° de commande (France) : 5.391-560.0
 N° de commande (Italie) : 5.391-561.0
 N° de commande (Espagne) : 5.391-562.0
 N° de commande (Portugal) : 5.391-563.0
 N° de commande (Pays-Bas) : 5.391-564.0
 N° de commande (Grèce) : 5.391-565.0
 N° de commande (Pologne) : 5.391-566.0

Filtre à eau G 1"

Best.-Nr.: 6.414-278.0

Porte-lance

Best.-Nr.: 2.641-310.0

Porte-tuyau

Best.-Nr.: 2.641-320.0

Contrôleur de monnaie

Best.-Nr.: 6.641-297.0

Compteur du montant des pièces

Best.-Nr.: 6.641-333.0

Carburants

Huile moteur hypoïde SAE 90

N° de commande : 6.288-020.0

Huile moteur 15W40

N° de réf. 6.288-050.0

Graisse silicone

N° de commande : 6.288-072.0

Lubrifiant à serrure

N° de commande : 6.288-116.0

Produit d'entretien pour acier inoxydable

N° de commande : 6.290-911.0

Liquide adoucissant RM 110

Pour détartrage

Produit détergent

⚠ Avertissement !

Avant utilisation, lire les consignes figurant sur l'emballage du détergent. Ne pas utiliser les détergents suivants :

- Détergents contenant de l'acide nitrique
- Détergents au chlore actif

L'utilisation de tels détergent peut endommager l'appareil.

RM 806 ASF, 1+3	Dosage ml/min
HDS-C 9/15	120...150
HDS-C 7/11	98...120
HDS-C 8/15-E	110...135

Détartrants

RM 100 ASF

RM 101 ASF

Garantie

Dans chaque pays, les conditions de garantie en vigueur sont celles publiées par notre société de distribution responsable. Les éventuelles pannes sur l'appareil sont réparées gratuitement dans le délai de validité de la garantie, dans la mesure où celles-ci relèvent d'un défaut matériel ou d'un vice de fabrication. En cas de recours en garantie, adressez-vous à votre revendeur ou au service après-vente agréé le plus proche muni de votre preuve d'achat.

Transport

Attention

Risque de blessure et d'endommagement ! Respecter le poids de l'appareil lors du transport.

- ➔ Sécuriser l'appareil contre les glissements ou les basculements selon les directives en vigueur lors du transport dans des véhicules.

Entreposage

Attention

Risque de blessure et d'endommagement ! Prendre en compte le poids de l'appareil à l'entreposage.

Installation de l'appareil (Uniquement pour les spécialistes)

Remarque

L'installation de l'appareil ne doit être effectuée que

- par des monteurs du service après-vente Kärcher,
- des personnes autorisées par Kärcher

Préparation du lieu d'installation

⚠ Avertissement

S'assurer qu'aucune émission de gaz polluants ne se produise à proximité des admissions d'air.

Il est important de veiller à une ventilation suffisante et d'éliminer les gaz d'échappement en bonne et due forme.

Pour installer correctement l'appareil, il convient de remplir les conditions suivantes :

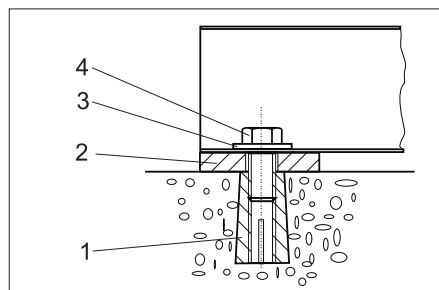
- Endroit horizontal, plat, avec sol solide de 1040 x 725 mm.
- Raccordement électrique, voir "Caractéristiques techniques".
- Interrupteur d'arrêt d'urgence verrouillable, accessible au client.
- Eclairage du poste de lavage conforme aux directives nationales afin de garantir la sécurité des clients en cas d'obscurité.
- Arrivée d'eau et alimentation électrique conformes à la fiche de données.
- Compartiment pour eaux usées et évacuation correcte des eaux usées.
- Percer des trous de fixation conformément à la fiche de données.

Déballage de l'appareil

Déballer l'appareil et apporter l'emballage dans un point de recyclage.

Orientation et installation de l'appareil

- ➔ Orienter l'appareil à partir d'un endroit horizontal et plat.
- ➔ Le fixer à l'aide des éléments fournis. Orienter l'appareil à l'horizontale en utilisant les cales fournies.



- 1 Chevilles M10 (4x)
- 2 Cales 5 mm (4x), cales 2 mm (4x)
- 3 Rondelles 10,5 (4x)
- 4 Vis hexagonales M10 (4x)

Montage des éléments de montage

Supports pour gaz d'échappement (uniquement HDS-C 7/11, HDS-C 9/15)

- ➔ Placer les tubulures d'échappement sur le toit par l'extérieur, et les fixer de l'intérieur à l'aide des vis fournies.

Outil de nettoyage

- ➔ Raccorder la conduite à haute pression sur la partie externe de l'installation.
- ➔ Relier le flexible haute pression à la poignée-pistolet.
- ➔ Relier la lance à la poignée-pistolet.
- ➔ Serrer tous les écrous-raccords à la main.

Arrivée d'eau

Remarque

Les impuretés contenues dans l'eau d'alimentation peuvent endommager l'appareil. Kärcher recommande l'utilisation d'un filtre à eau (voir "Accessoires").

Afin que l'appareil ne gèle pas, l'arrivée d'eau doit être protégée contre le gel (par ex. isolation ou chauffage auxiliaire).

Attention

Risque d'endommagement de l'installation en cas d'utilisation d'eau inappropriée. L'installation doit être alimentée uniquement en eau potable.

Exigence relative à la qualité de l'eau brute :

Paramètres	Valeur
Valeur de pH	6,5...9,5
Conductibilité électrique	max. 2000 µS/cm
Hydrocarbures	< 0,01 mg/l
Chlorure	< 250 mg/l

Calcium	< 200 mg/l
Dureté globale	< 28 °dH
Fer	< 0,2 mg/l
Manganèse	< 0,05 mg/l
Cuivre	< 0,02 mg/l
Sulfate	< 240 mg/l
Chlore actif	< 0,1 mg/l
exempt de mauvaises odeurs	

Pour les valeurs de raccordement, voir "Données techniques".

- ➔ Faire passer le flexible d'alimentation à travers l'ouverture de l'appareil et le raccorder.

Branchement électrique

⚠ Danger

Danger lié à la tension électrique !

Le raccord électrique doit être fait par un électricien expérimenté et satisfaire aux exigences de la norme IEC 60664-1.

L'installation doit être protégée par un disjoncteur à courant de défaut dont le courant de déclenchement est inférieur ou égal à 30 mA.

Remarque

Un interrupteur marqué URGENCE-OFF doit être installé dans la conduite d'alimentation de l'installation à un endroit parfaitement accessible à partir duquel l'ensemble de l'installation pourra être arrêtée.

⚠ Avertissement

L'impédance de réseau maximale admissible au niveau du point de raccordement ne doit en aucun cas être dépassée (voir Caractéristiques techniques). En cas de doute concernant l'impédance de réseau présente sur votre point de raccordement, veuillez vous adresser à l'entreprise responsable de votre alimentation énergétique.

- ➔ Dévisser les 4 vis sur le couvercle de l'armoire de commande et retirer le couvercle.

- ➔ Brancher les câbles d'alimentation dans l'armoire électrique.

Remarque

Une fois le raccordement électrique terminée, vérifier que le champ tournant est correct.

- ➔ Contrôler le sens de rotation de la pompe à haute pression. Lorsque le sens de rotation est correct, on sent un fort courant d'air sortir de l'ouverture d'échappement des gaz du brûleur.

Réglage du dosage du liquide adoucisseur

⚠ Danger

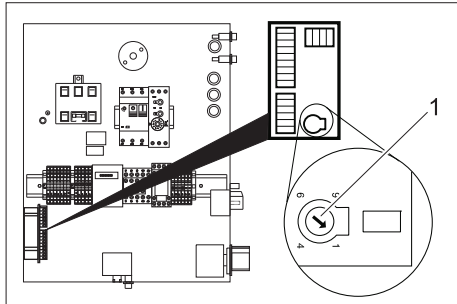
Tension électrique dangereuse. Seul un électricien spécialisé est habilité à effectuer ce réglage.

Remarque

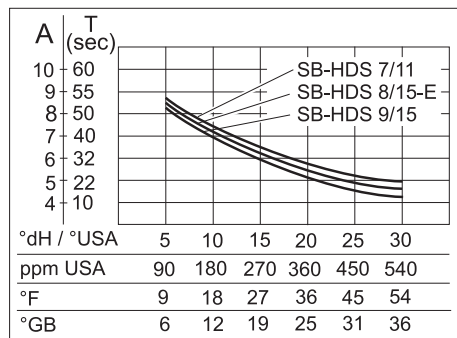
Lors de la livraison, l'installation est réglée pour la dureté d'eau suivante:

HDS-C 9/15	env. 18 °dH,
HDS-C 7/11	env. 18 °dH,
HDS-C 8/15-E	env. 18 °dH,

- Déterminer la dureté de l'eau locale :
- En contactant le distributeur local,
 - Avec kit de contrôle de dureté, n° de commande 6.768-004.



1 Potentiomètre rotatif

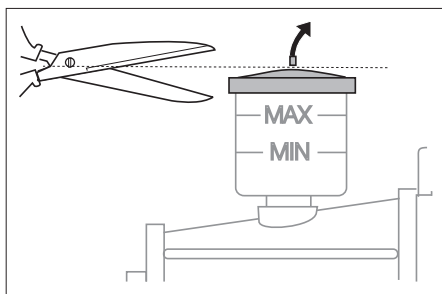


- Chercher la valeur locale relative à la dureté de l'eau sur le diagramme.
- Prolonger la ligne verticale vers le haut jusqu'à ce qu'elle coupe la courbe correspondant à l'installation en question.
- A partir de ce point, tracer une ligne horizontale vers la gauche et lire la valeur de réglage (A).
- Régler le potentiomètre rotatif dans l'armoire de commande sur la valeur définie (A).

Exemple : Pour une dureté de 18 °dH sur l'échelle de valeur du HDS-C 9/15, régler le potentiomètre rotatif sur la position 5,5. Le temps de pause est alors de 27 secondes, c'est-à-dire que toutes les 27 secondes, l'électrovanne s'ouvre brièvement.

- Fermer l'armoire de commande

Contrôle du niveau d'huile



- Le niveau d'huile doit se trouver entre les repères MIN et MAX.
- Couper la pointe du réservoir d'huile.

Préparer le réservoir de détergent

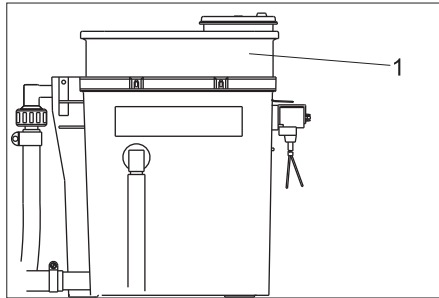
Il est prévu d'utiliser le réservoir de détergent sans couvercle. Le réservoir peut être fermé, pendant le transport, à l'aide du couvercle fourni à la livraison.

Si le réservoir devait être fermé pendant l'exploitation, il faut effectuer un percement dans le couvercle d'un diamètre de 25 mm.

Remplissage de carburant

- Remplir le réservoir à détergent et le remplir.
- Uniquement HDS-C 7/11, HDS-C 9/15: Ouvrir le réservoir à combustible et le remplir.

Remplir avec le liquide adoucissant



1 Récipient doseur

- Retirer le couvercle du récipient doseur et le remplir de RM 110.
- Replacer le couvercle.

Première mise en service pour HDS-C 7/11, HDS-C 9/15

- Tourner l'interrupteur principal sur la position '1'.
- Choisir le programme de lavage 3.
- Mettre l'interrupteur Exploitation durable/Contrôleur de pièces sur Exploitation durable.
- Contrôler le réglage du brûleur. Si les valeurs mesurées diffèrent des données indiquées ci-dessous, modifier le réglage du brûleur.

	HDS-C 7/11	HDS-C 9/15
Pression du combustible, env.	1,1 MPa (11 bar)	1,1 MPa (11 bar)
Pression du ventilateur, env.	2,5 hPa (2,5 mbar)	4,0 hPa (4,0 mbar)
CO ₂	10...11%	10...11%
Température des gaz d'échappement	160...180 °C	180...200 °C
Perte de gaz d'échappement	max. 9%	max. 9%
Indice de charbonnement	max. 1	max. 1

Remarque

Une fois le contrôle terminé, refermer la porte de l'appareil et vérifier le fonctionnement du brûleur lorsque la station est complètement fermée. Si le brûleur s'éteint en raison d'une quantité d'air insuffisante, prendre les mesures suivantes :

- Retirer les bouchons de fermeture au fond de l'appareil.
- Retirer partiellement le joint situé sur les côtés de la porte. Raccourcir le joint par le bas d'environ 20 à 30 cm.
- Placer l'interrupteur Exploitation durable/Contrôleur de pièces sur Contrôleur de pièces (uniquement pour le contrôleur de pièces ABS).

Déclaration de conformité CE

Nous certifions par la présente que la machine spécifiée ci-après répond de par sa conception et son type de construction ainsi que de par la version que nous avons mise sur le marché aux prescriptions fondamentales stipulées en matière de sécurité et d'hygiène par les directives européennes en vigueur. Toute modification apportée à la machine sans notre accord rend cette déclaration invalide.

Produit: Nettoyeur haute pression
Type: 1.319-xxx

Directives européennes en vigueur :
2006/42/CE (+2009/127/CE)
2004/108/CE
2000/14/CE

Normes harmonisées appliquées :
EN 60335-1
EN 60335-2-79
EN 55014-1: 2006 + A1: 2009
EN 55014-2: 1997 + A2: 2008
EN 61000-3-11: 2000
EN 61000-3-12: 2005
EN 62233: 2008

Procédures d'évaluation de la conformité

2000/14/CE: Annexe V

Niveau de puissance acoustique dB(A)
HDS-C 7/11

Mesuré: 70
Garanti: 71
HDS-C 8/15
Mesuré: 70
Garanti: 71
HDS-C 9/15
Mesuré: 87
Garanti: 88

Les soussignés agissent sur ordre et sur procuration de la Direction commerciale.

H. Jenner
CEO

S. Reiser
Head of Approval

Responsable de la documentation:
S. Reiser

Alfred Kärcher GmbH Co. KG
Alfred-Kärcher-Str. 28 - 40
71364 Winnenden (Germany)
Téléphone : +49 7195 14-0
Télécopieur : +49 7195 14-2212

Winnenden, 2011/05/01

Rapport de contrôle de la haute pression

Type de station :	N° de fabrication :	Date de mise en service :

Contrôle effectué le :

Résultat :

Signature

Contrôle effectué le :

Résultat :

Signature

Contrôle effectué le :


Résultat :

Signature

Contrôle effectué le :

Résultat :

Signature

 Prima di utilizzare l'apparecchio per la prima volta, leggere le presenti istruzioni originali, seguirle e conservarle per un uso futuro o in caso di rivendita dell'apparecchio.

Prima di procedere alla prima messa in funzione leggere tassativamente le norme di sicurezza n. 5.956-309!

Indice

Osservazioni	IT	..	1
Protezione dell'ambiente . .	IT	..	1
Norme di sicurezza	IT	..	1
Uso	IT	..	2
Impostazioni	IT	..	3
Aggiungere carburante e sostanze aggiuntive	IT	..	3
Antigelo	IT	..	4
Fermo dell'impianto	IT	..	4
Funzione	IT	..	5
Dati tecnici	IT	..	6
Cura e manutenzione	IT	..	7
Guida alla risoluzione dei guasti	IT	..	10
Accessori	IT	..	11
Garanzia	IT	..	12
Trasporto	IT	..	12
Supporto	IT	..	12
Installazione dell'impianto (solo personale specializzato) . . .	IT	..	12
Dichiarazione di conformità CE	IT	..	13
Protocollo per controllo alta pressione	IT	..	14

Osservazioni

Queste istruzioni sono destinate a:

- **Tutti gli utenti:** Sono utenti: personale ausiliario istruito, personale specializzato e gestori.
- **Personale specializzato:** Fanno parte del personale specializzato: persone, le quali sono abilitate all'installazione e la messa in funzione di impianti in base alla loro qualificazione professionale.

Protezione dell'ambiente

	I materiali dell'imballaggio sono riciclabili. Non smaltire l'imballaggio con i rifiuti domestici, ma conferirlo al riciclaggio.
	Gli apparecchi usati contengono materiali riciclabili preziosi, che dovrebbero pertanto essere conferiti al riciclaggio per assicurare il loro riutilizzo. Batterie, olio e sostanze simili non devono essere dispersi nell'ambiente. Smaltire pertanto gli apparecchi usati attraverso idonei centri di raccolta.

Sostanze quali olio per motori, gasolio, benzina o combustibile diesel non devono essere dispersi nell'ambiente. Si prega pertanto di proteggere il suolo e di smaltire l'olio usato conformemente alle norme ambientali.

Avvertenze sui contenuti (REACH)

Informazioni aggiornate sui contenuti sono disponibili all'indirizzo:

www.kaercher.com/REACH

Norme di sicurezza

Norme generali

L'uso errato o la manomissione possono provocare pericoli sia per l'utente sia per altre persone causati da:

- pressione elevata dell'acqua,
- acqua calda,
- gas di scarico caldi (non HDS-C 8/15-E),
- alta tensione,
- detergenti.

Per evitare danni a persone, animali e cose, leggere attentamente le istruzioni prima di mettere in funzione l'impianto:

- il manuale d'uso
- tutte le norme di sicurezza
- le disposizioni di legge vigenti a livello nazionale
- gli avvisi di sicurezza allegati ai detergenti utilizzati (normalmente si trovano sull'etichetta della confezione).

Nella Repubblica Federale Tedesca l'esercizio di questo impianto è regolamentato dalle disposizioni e le direttive di seguito indicate (le relative documentazioni sono reperibili presso la casa editrice Carl Heymanns Verlag KG, Luxemburger Straße 449, 50939 Colonia):

- Norma antinfortunistica "Impiego di pompe a getto liquido" (BGR 500).

Avvertenza

In base alla norma antinfortunistica UVV BGR 500, gli apparecchi con getti ad alta pressione vanno controllati una volta ogni 12 mesi da parte di un tecnico. Gli addetti all'installazione del servizio clienti Kärcher fanno parte di questo nucleo di esperti e sono autorizzati a svolgere il controllo sopra citato. L'esito del controllo deve essere redatto in forma scritta. Gli esiti possono essere riportati nell'apposito spazio del capitolo "Verbale dei controlli".

- Regolamento tedesco sulla sicurezza nelle imprese (BetrsichV).
- In osservazione alle disposizioni locali vigenti, l'acqua di scarico deve confluire in appositi canali.

Solo con HDS-C 7/11 e HDS-C 9/15:

- Legge federale sul controllo delle immissioni (Bundesimmissionsschutzgesetz): la Legge federale sul controllo delle immissioni dispone che i valori limite di emissione dei dispositivi termici vanno controllati una volta ogni 12 mesi da parte di uno spazzacamino distrettuale autorizzato.

Assicurarsi:

- di aver capito tutte le norme ed avvertenze
- che tutti gli utilizzatori dell'impianto siano informati sulle norme ed avvertenze e che le abbiano capite.

Tutte le persone che si occupano dell'installazione, della messa in funzione, manutenzione, assistenza e impiego devono essere

- qualificate in materia,
- conoscere ed osservare questo manuale d'uso,
- conoscere ed osservare le norme vigenti,

In funzionamento self-service l'operatore deve applicare cartelli con indicazioni per l'utente, i quali informano in materia di:

- potenziali pericoli,
- dispositivi di sicurezza,
- uso dell'impianto.

Durante l'utilizzo di HDS-C 7/11 o HDS-C 9/15 in ambienti chiusi

- i gas di combustione vanno scaricati per mezzo di tubi o camini,
- bisogna provvedere inoltre ad una ventilazione adeguata.

⚠ Attenzione

Pericolo di ustioni causate da componenti dell'impianto (p.es. pompe o motori). Attenzione! Lasciare raffreddare le componenti dell'impianto prima di aprirlo.

Solo con HDS-C 7/11 e HDS-C 9/15:

Pericolo di ustioni causate da gas di scarico. Non posizionare le mani sul foro di uscita gas di scarico! Non toccare la copertura del camino.

⚠ Attenzione

Non utilizzare l'impianto nelle vicinanze di persone a meno che non indossino un abbigliamento di protezione.

Non puntare il getto su altri o su se stessi per pulire indumenti o calzature.

I tubi flessibili alta pressione, i raccordi e i giunti di accoppiamento sono importanti per la sicurezza dell'apparecchio. Utilizzare esclusivamente tubi flessibili alta pressione, raccordi e giunti di sicurezza raccomandati dal produttore.

Non usare l'impianto quando il cavo di collegamento o parti importanti dell'impianto sono danneggiati, per es. dispositivi di sicurezza, tubi flessibili di alta pressione, pistola a spruzzo.

Simboli riportati nel manuale d'uso

⚠ Pericolo

Per un rischio imminente che determina lesioni gravi o la morte.

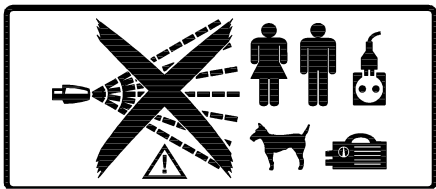
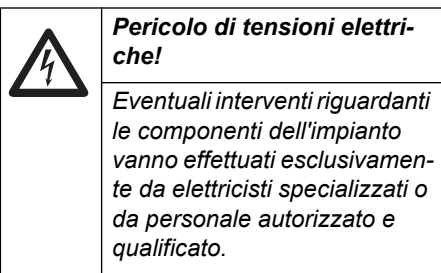
⚠ Attenzione

Per una situazione di rischio possibile che potrebbe determinare lesioni gravi o la morte.

⚠ Attenzione

Per una situazione di rischio possibile che potrebbe determinare danni leggeri a persone o cose.

Simboli riportati sull'apparecchio



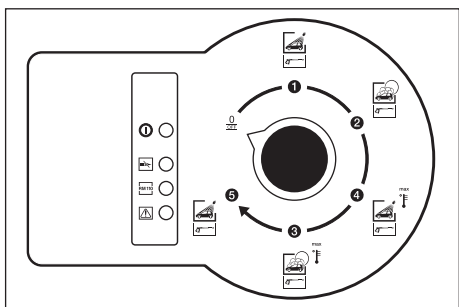
⚠ Pericolo!

Pericolo di lesioni causate da getto ad alta pressione! Non puntare il getto ad alta pressione su persone o animali. Pericolo di scosse elettriche. Non puntare il getto ad alta pressione su apparecchi, cavi o sull'impianto.

Dispositivo di protezione per le orecchie

Il livello sonoro dell'impianto equivale a 71 dB(A). Il rumore non assorbito generato da vari componenti (p. es. lamiere di elevate dimensioni) può provocare il cosiddetto "Pericolo Rumori". In tal caso si prega di indossare i dispositivi di protezione per le orecchie.

Comportamento in caso di emergenza



➔ Spegnere l'impianto ruotando il selettore programmi del pannello di comando su "0/OFF".

Uso conforme a destinazione

L'autolavaggio self-service è destinato alla pulizia di

- Autoveicoli e
- rimorchi

con l'impiego di acqua pulita e l'aggiunta di detersivi.

Non conforme a destinazione e perciò vietata è la pulizia di:

- Persone ed animali. Esiste un elevato pericolo di lesioni causate dal getto ad alta pressione.
- parti sfuse. Queste possono essere lanciate dal getto ad alta pressione e fe-

rire persone o danneggiare i componenti.

Attenzione

L'uso di acqua impropria può danneggiare l'impianto. Usare solo acqua di qualità potabile per rifornire l'impianto.

Solo con HDS-C 7/11 e HDS-C 9/15:

L'impianto può essere azionato solo in aree aperte, in modo da deviare i gas di scarico generati da combustione.

Se l'impianto si trova a tetto o in un ambiente chiuso deve essere collegato ad un camino che scarica i gas generati da combustione. In caso di collegamento ad un camino è necessario tarare nuovamente il bruciatore e fare controllare i gas di scarico da parte di uno spazzacamino autorizzato.

Postazione di lavoro

- Le fessure per l'introduzione delle monete e la selezione del programma di lavaggio si trovano sul pannello di comando (solo con l'opzione dispositivo di controllo monete ABS).
- La pulizia viene eseguita usando la pistola a spruzzo.

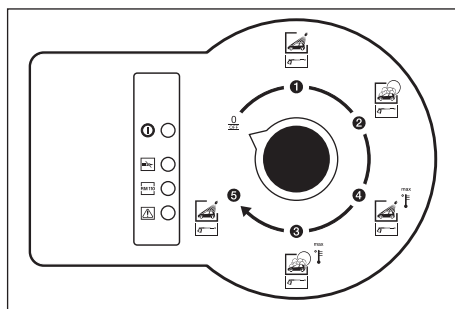
⚠ Pericolo

Rischio di lesioni, rischio di ustioni. La modalità lavaggio va eseguita solo ad impianto chiuso.

- L'interno dell'impianto è accessibile solo a personale istruito che effettuerà i lavori di manutenzione. La porta deve rimanere chiusa durante l'impiego dell'impianto.

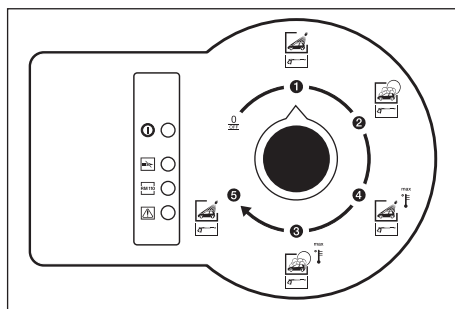
Uso

Spegnimento in caso di emergenza



➔ Spegnere l'impianto ruotando il selettore programmi del pannello di comando su "0/OFF".

Programmi di lavaggio



Sono disponibili i seguenti programmi di lavaggio:

Programma di lavaggio 1

- Lavaggio ad alta pressione, senza aggiunta di detersivo, acqua fredda.

Programma di lavaggio 2

- Lavaggio ad alta pressione, con aggiunta di detersivo, acqua fredda.

Programma di lavaggio 3

- Lavaggio ad alta pressione, senza aggiunta di detersivo, acqua calda.

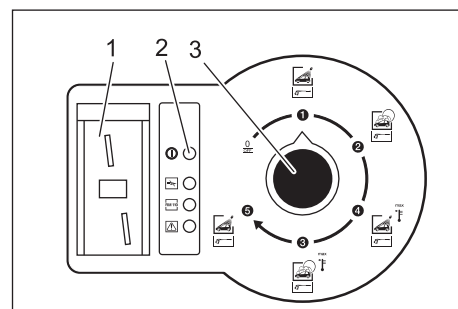
Programma di lavaggio 4

- Lavaggio ad alta pressione, con aggiunta di detersivo, acqua calda.

Programma di lavaggio 5

- Lavaggio ad alta pressione, senza aggiunta di detersivo, acqua fredda.

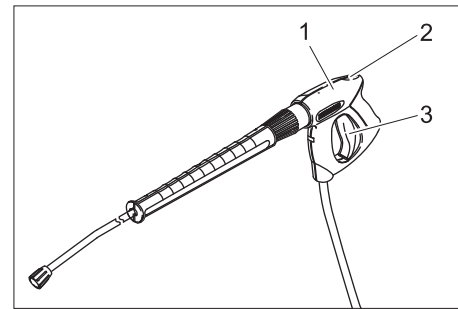
Operazioni di comando



- 1 Fessura d'introduzione delle monete (opzione)
- 2 Spia luminosa "stato di pronto"
- 3 Selettore di programma

➔ Definire il programma di lavaggio con il selettore programmi.

➔ Introdurre la monete (con opzione dispositivo di controllo monete ABS).



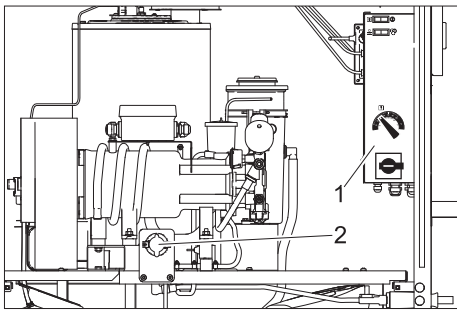
- 1 Pistola a spruzzo
- 2 Leva di sicurezza
- 3 Leva della pistola a spruzzo.

➔ Sbloccare la pistola a spruzzo e tirare la leva della pistola.

Avvertenza

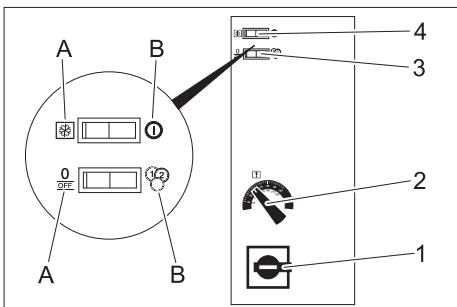
Il tempo di lavaggio scorre anche quando il selettore programmi è in posizione "0/OFF".

Impostazioni



- 1 Quadro elettrico ad armadio
- 2 Valvola di dosaggio detergente

Impostazione eseguibile dal quadro elettrico



- 1 Interruttore principale
- 2 Regolatore temperatura
- 3 Interruttore Funzionamento continuo/dispositivo di controllo monete
- 4 Interruttore Protezione antigelo/On

Interruttore principale

- **Posizione 0:** l'impianto è spento Antigelo non attivato.
- **Posizione 1:** l'impianto è pronto

Regolatore temperatura

La temperatura dell'acqua viene impostata con l'aiuto del termoregolatore.

- 30...50 °C per togliere lo sporco meno aderente.
- 50...60 °C per pulire macchinari e autovetture.

La temperatura massima dell'acqua consentita in modalità self-service equivale a 60 °C. (temperatura massima dell'acqua: vedi "Dati tecnici".)

Interruttore Funzionamento continuo/dispositivo di controllo monete

- A **Posizione Funzionamento continuo:** l'impianto funziona senza introduzione delle monete.
- B **Posizione Dispositivo di controllo monete:** l'impianto funziona solo se vengono inserite le monete.

Interruttore On/Protezione antigelo

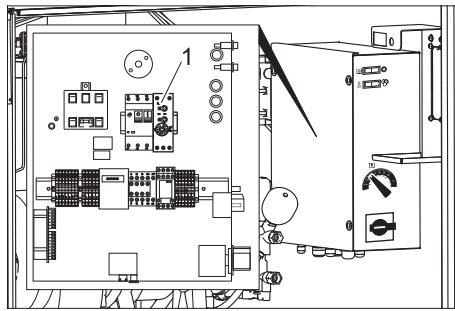
- A **Posizione Protezione antigelo:** l'impianto non è pronto, antigelo attivato. La spia luminosa "Stato di pronto" non si accende.
- B **Posizione On:** l'impianto è pronto La spia luminosa "Stato di pronto" si accende.

Attenzione

I dispositivi di protezione antigelo funzionano solo se l'interruttore principale si trova su 1.

Impostazioni dal quadro elettrico (solo con dispositivo di controllo monete ABS)

Dal relè a tempo è possibile impostare il tempo di lavaggio per moneta introdotta, tra 1 e 10 minuti.

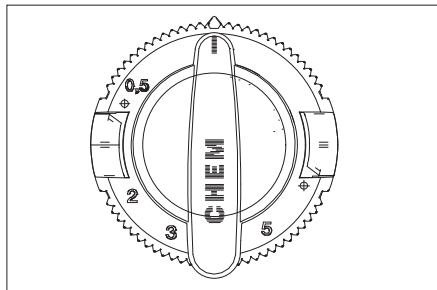


- 1 Relè a tempo

- ➔ Ruotare l'interruttore principale su "0".
- ➔ Rimuovere il coperchio del quadro elettrico.
- ➔ Impostare il relè a tempo sulla durata desiderata.
- ➔ Rimettere il coperchio del quadro elettrico.

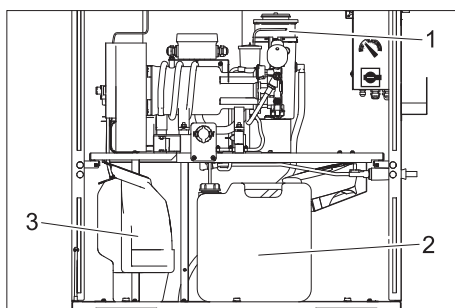
Impostazioni della valvola di dosaggio del detergente

La valvola di dosaggio consente di impostare la quantità di detergente da aggiungere.



È possibile aggiungere una quantità di detersivo tra il 0 e il 6%. La scala graduata posta sulla valvola di dosaggio indica un valore approssimativo. Il dosaggio preciso è soggetto alla fluidità del detergente utilizzato e alla temperatura d'ambiente. Determinare i valori precisi misurando la quantità di detergente aspirata. Reimpostare in caso di temperature basse.

Aggiungere carburante e sostanze aggiuntive



- 1 RM 110
- 2 Detergente
- 3 Combustibile

Aggiungere detergente.

⚠ Pericolo!

Pericolo causato da sostanze nocive. Tutti i detersivi Kärcher vengono forniti con le rispettive norme di sicurezza e le istruzioni d'uso. Leggere ed osservare le indicazioni prima di usare il prodotto. Indossare gli indumenti protettivi e/o i dispositivi di protezione ivi indicati.

Osservare le avvertenze di sicurezza riportate sui detersivi.

Attenzione

Quando il contenitore del detergente è vuoto, la pompa alta pressione aspirerà aria e può essere danneggiata. Controllare regolarmente il contenitore del detergente. I filtri devono trovarsi sul fondo del serbatoio del detergente.

- ➔ Aprire il contenitore del detergente.
- ➔ Miscelare il detergente con acqua secondo le indicazioni presenti sulla tanica.
- ➔ Aggiungere il detergente oppure sostituire il contenitore vuoto con uno pieno.
- ➔ Chiudere il contenitore del detergente.

Disaerare il condotto di aspirazione del detergente

Il condotto di aspirazione del detergente deve essere disaerato al momento del completo svuotamento di un contenitore del detergente oppure alla prima messa in funzione:

- ➔ Impostare il programma di lavaggio con detergente (dal selettore di programma).
- ➔ Ruotare la valvola di dosaggio del detergente al dosaggio massimo.
- ➔ Attivare la pompa alta pressione aprendo la pistola a spruzzo. Aspettare che il condotto di aspirazione sia libero di bolle.
- ➔ Chiudere la pistola a spruzzo.
- ➔ Reimpostare la valvola di dosaggio al valore iniziale.

Aggiungere combustibile (solo HDS-C 7/11 e HDS-C 9/15)

⚠ Pericolo

Pericolo d'incendio. Osservare le norme di sicurezza vigenti specifiche in materia di combustibili.

Attenzione

Quando il serbatoio del combustibile è vuoto, la pompa di alimentazione combustibile funziona a secco e può essere danneggiata. Controllare regolarmente il serbatoio del combustibile.

- ➔ Aprire il serbatoio del combustibile.
- ➔ Aggiungere combustibile (vedi Dati tecnici).
- ➔ Chiudere il serbatoio del combustibile.

Aggiungere addolcitore

Attenzione

Se l'impianto risulta essere privo di liquido addolcitore, vi è il pericolo di formazioni cal-

caree all'interno dello stesso che possono causare guasti. Controllare regolarmente il livello di riempimento del contenitore contenente il liquido addolcitore.

- ➔ Aprire il contenitore del liquido addolcitore.
- ➔ Aggiungere RM 110
- ➔ Chiudere il serbatoio.

Totalizzatore monete (opzione)

Il totalizzatore monete si trova sopra il dispositivo di controllo monete all'interno dell'impianto. Visualizza il numero di monete introdotte. Per azzerare, premere il tasto sotto la visualizzazione.

Antigelo

Attenzione

Pericolo di danneggiamento in caso di gelo. Solo l'interno dell'impianto è protetto dal gelo. In caso di pericolo di gelo, svitare il tubo flessibile ad alta pressione con la pistola a spruzzo e conservarli in un luogo non soggetto a gelo. Non utilizzare l'impianto in presenza di gelo.

Il dispositivo antigelo si compone di:

- Termoisolazione
- Termoventilatore

⚠ Attenzione

Rischio di incidenti per la formazione di strati ghiacciati. Quando si formano strati ghiacciati, bisogna chiudere l'impianto per evitare incidenti per sbandamento.

Avvertenza

Condizioni per ottenere una protezione antigelo corretta:

- L'interruttore principale deve trovarsi su 1.
- Garantire ininterrottamente l'alimentazione di corrente.
- Sia il montaggio che l'installazione vanno effettuati conformemente a quanto indicato nel capitolo „Montaggio dell'impianto“.
- Le impostazioni del termoventilatore sono corrette.
- Tutti i lavori di manutenzione sono stati eseguiti correttamente in osservanza del capitolo "Cura e manutenzione".

Se l'impianto è collegato ad un camino, è importante osservare quanto segue:

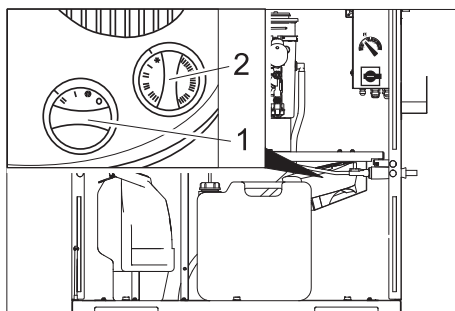
Attenzione

Pericolo di danneggiamento causata dall'aria fredda proveniente dal camino.

- ➔ Staccare l'impianto dal camino in caso di temperature esterni inferiori a 0°C.

Termoventilatore

Il termoventilatore riscalda lo spazio interno dell'impianto per proteggerlo dal gelo.



- 1 Regolatore di potenza
- 2 Regolatore termostato

Lavori di manutenzione prima e dopo i periodi di freddo intenso

Il seguente riassunto vuole fornire un orientamento ottimale dei lavori di manutenzione riguardanti la modalità antigelo. Per controllare la modalità antigelo, i lavori devono essere effettuati anche annualmente

prima dei periodi di freddo intenso. I lavori descritti nel capitolo "Cura e manutenzione" vanno naturalmente effettuati anche nel periodo invernale.

Avvertenza

Lavori di manutenzione non conformi alle scadenze indicate e non eseguiti a regola d'arte causano potenziali danni da gelo.

Intervallo	Intervento	Esecuzione	Persona incaricata
Ogni giorno	Controllare il vano interno dell'impianto.	Il termoventilatore è in funzione?	Operatore
In previsione di freddo intenso	Controllare i dispositivi antigelo	Alzare il termostato del termoventilatore. Quest'ultimo deve attivarsi. Ripristinare il termostato del termoventilatore.	Operatore

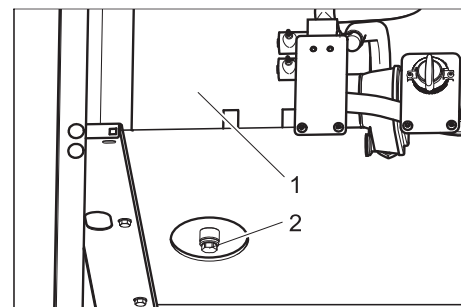
Fermo dell'impianto

In caso di lunghi periodi di fermo:

- ➔ Svuotare l'acqua
- ➔ sciacquare l'impianto con una soluzione antigelo.
- ➔ Svuotare il serbatoio detergente.

Svuotare l'acqua

- ➔ Svitare sia il tubo di alimentazione acqua, sia il tubo alta pressione.
- ➔ HDS-C 7/11, HDS-C 9/15: Svitare il tubo di approvvigionamento sul fondo della caldaia e svuotare completamente la serpentina.



- 1 Contenitore acqua calda
- 2 Vite di scarico
- ➔ HDS-C 8/15-E: rimuovere il tappo di scarico del contenitore acqua calda e fare svuotare il contenitore.

- ➔ Mettere in moto l'impianto (max. 1 minuto) fino a completo svuotamento della pompa e delle condutture.

Sciaccare l'impianto con una soluzione antigelo.

Avvertenza

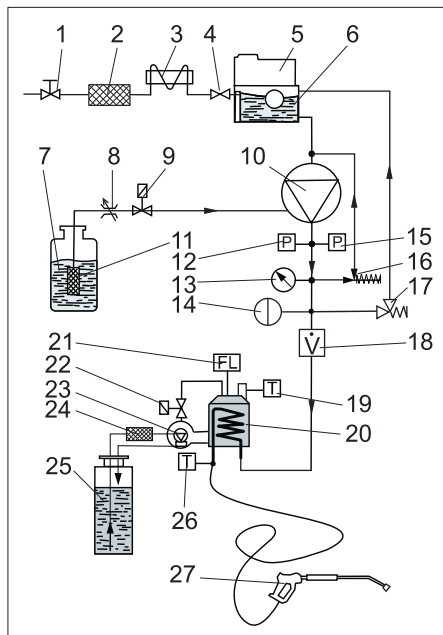
Osservare le disposizioni fornite dal produttore dell'antigelo.

- ➔ Versare un antigelo commerciale nel contenitore galleggiante.
- ➔ Accendere l'impianto (senza bruciatore), finché non è completamente pulito. Ciò assicura anche una certa protezione anticorrosione.

Funzione

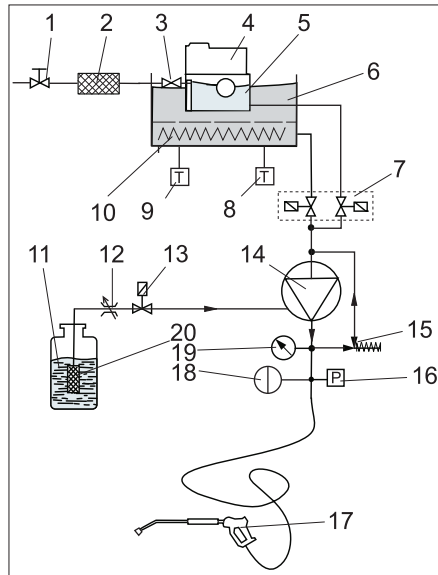
Diagramma del ciclo di lavorazione

HDS-C 7/11, HDS-C 9/15



- 1 Collegamento dell'acqua (in loco)
- 2 Prefiltro (in loco)
- 3 Serpentina di raffreddamento motore elettrico
- 4 Valvola a galleggiante
- 5 Contenitore di dosaggio liquido addolcitore (RM 110, opzione)
- 6 Contenitore acqua pulita con galleggiante
- 7 Contenitore del detergente
- 8 Valvola di dosaggio detergente
- 9 Valvola detergente
- 10 Pompa alta pressione
- 11 Filtro detergente
- 12 Pressostato ON
- 13 Manometro
- 14 Accumulatore a pressione
- 15 Pressostato OFF
- 16 Valvola di troppopieno
- 17 Valvola di sicurezza
- 18 Dispositivo di controllo portata
- 19 Limitatore termico gas di scarico
- 20 Bruciatore con scaldacqua rapido
- 21 Dispositivo di controllo fiamma
- 22 Valvola combustibile
- 23 Pompa di alimentazione combustibile con valvola by-pass
- 24 Filtro combustibile
- 25 Contenitore del combustibile
- 26 Regolatore temperatura
- 27 Pistola a spruzzo

HDS-C 8/15-E



- 1 Collegamento dell'acqua (in loco)
- 2 Prefiltro (in loco)
- 3 Valvola a galleggiante
- 4 Contenitore di dosaggio liquido addolcitore (RM 110, opzione)
- 5 Contenitore acqua pulita con galleggiante
- 6 Contenitore acqua calda
- 7 Gruppo elettrovalvole acqua calda/fredda
- 8 Regolatore temperatura
- 9 Limitatore di temperatura
- 10 Resistenza
- 11 Contenitore del detergente
- 12 Valvola di dosaggio detergente
- 13 Valvola detergente
- 14 Pompa alta pressione
- 15 Valvola di troppopieno
- 16 Pressostato ON/OFF
- 17 Pistola a spruzzo
- 18 Accumulatore a pressione
- 19 Manometro
- 20 Filtro detergente

Dispositivi di controllo e sicurezza

Valvola di troppopieno con due pressostati (HDS-C 7/11, HDS-C 9/15)

- Chiudendo la pistola a spruzzo per il totale reflusso dell'acqua verso il lato aspirazione della pompa, il pressostato della valvola troppopieno spegne la pompa.
- Riaprendo la pistola a spruzzo, il pressostato della testata attiva nuovamente la pompa.

La valvola di troppopieno è impostata in fabbrica e sigillata. Interventi di regolazione sono da effettuarsi esclusivamente dal servizio assistenza clienti

Valvola di troppopieno con un pressostato (HDS-C 8/15-E)

- Chiudendo la pistola a spruzzo per il totale reflusso dell'acqua verso il lato aspirazione della pompa, il pressostato spegne la pompa.

- Riaprendo la pistola a spruzzo, il pressostato attiva nuovamente la pompa.

La valvola di troppopieno è impostata in fabbrica e sigillata. Interventi di regolazione sono da effettuarsi esclusivamente dal servizio assistenza clienti

Valvola di sicurezza

- La valvola di sicurezza si apre quando la valvola di troppopieno o il pressostato presentano guasti.

La valvola di sicurezza è impostata in fabbrica e sigillata. Interventi di regolazione sono da effettuarsi esclusivamente dal servizio assistenza clienti

Protezione mancanza acqua

- La protezione mancanza acqua impedisce l'attivazione del bruciatore in mancanza d'acqua.
- Un filtro impedisce allo sporco di depositarsi sulla protezione. Il filtro deve essere pulito regolarmente.

Salvatore

- Il salvatore interrompe il circuito elettrico quando il motore è sovraccarico.

Limitatore termico gas di scarico (HDS-C 7/11, HDS-C 9/15)

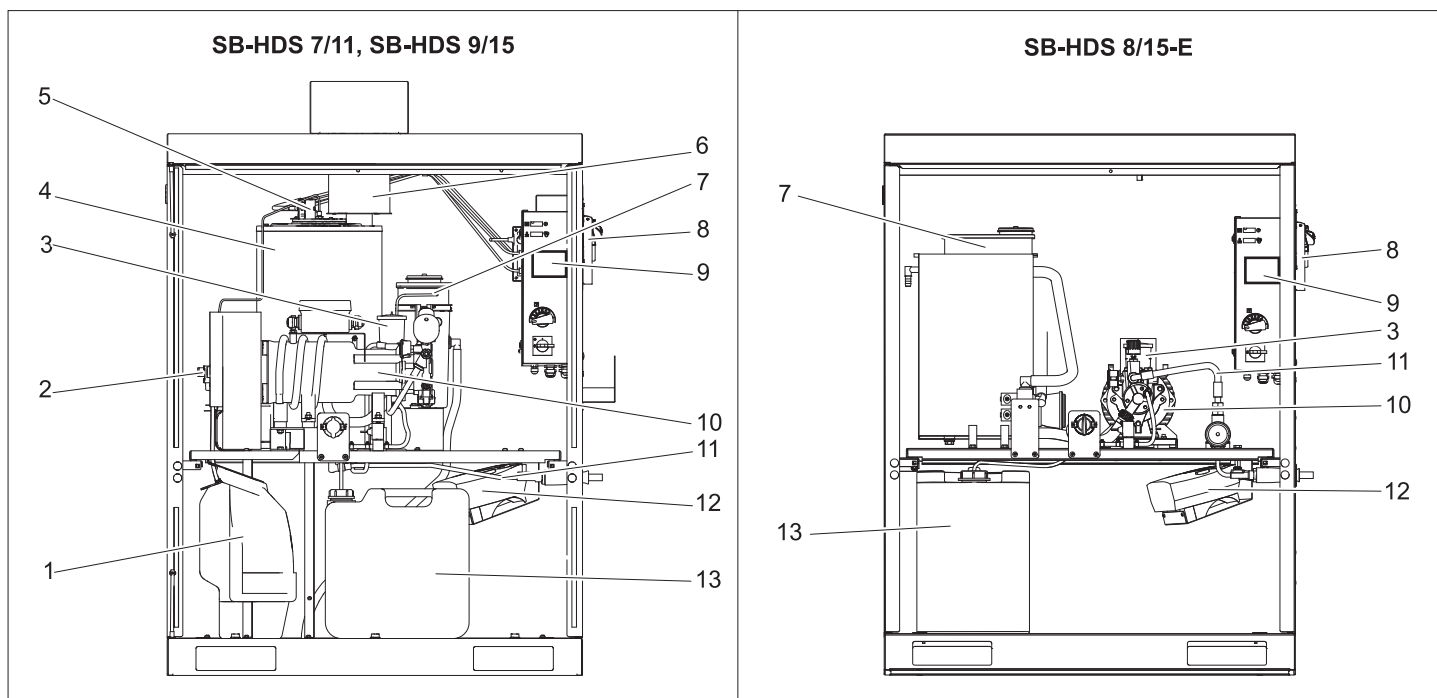
- Il limitatore termico gas di scarico spegne l'impianto al raggiungimento di una temperatura eccessiva del gas di scarico.

Dispositivo di controllo fiamma (HDS-C 7/11, HDS-C 9/15)

Se il bruciatore non si accende oppure se la fiamma si spegne durante il funzionamento, il dispositivo di controllo fiamma interrompe l'alimentazione del combustibile.

Dati tecnici

		HDS-C 7/11	SB-HDS 9/15	HDS-C 8/15-E
Collegamento elettrico				
Tensione	V/Hz	230/1~/50	400/3~/50	400/3~/50
Potenza allacciata	kW (max.)	3,2	6,8	5,6 + 24
Massima impedenza di rete consentita	Ohm	(0.311+j0.194)	–	
Protezione alimentazione	A (ritardato)	16	16	50
Interruttore differenziale	delta I in A	0,03	0,03	0,03
Collegamento idrico				
Connessione (tubo flessibile)	Pollici	3/4		
Temperatura d'alimentazione, max.	°C	30		80
Portata, min.	l/min	16,7	20	16,7
Pressione dell'acqua	MPa (bar)	0,2...0,6 (2...6)		
Prestazioni				
Pressione di esercizio con ugello in dotazione	MPa (bar)	11 (110)	15 (150)	15 (150)
Portata	l/h (l/min)	660 (11)	900 (15)	740 (12,3)
Misura degli ugelli		052	054	045
In modalità self-service la temperatura dell'acqua calda si limita a:	°C	70		75
Aspirazione detergente (a 20 °C)	l/h (l/min)	7...9 (0,12...0,15)		
Forza repulsiva pistola a spruzzo con ugello in dotazione	N	24	43	29
Potenza max. bruciatore	kW	60	86	–
Consumo di combustibile	kg/h	4,9	6,9	–
Temperatura gas di scarico	°C	140...160	160...180	–
Dimensioni				
Larghezza	mm	1040		
Profondità	mm	727		
Altezza	mm	1360		
Peso	kg	245		
Varie				
Volume contenitore del combustibile	l	25		–
Combustibile		Gasolio EL o Diesel		–
Contenuto totale del boiler, circa	l	–		55
Contenuto del boiler camera di preriscaldamento, circa	l	–		19
Quantità olio pompa AP	l	0,75	0,75	0,55
Tipo di olio:		15W40	Hypoid SAE 90	Hypoid SAE 90
Valori rilevati secondo EN 60355-2-79				
Valore di vibrazione mano-braccio				
Pistola a spruzzo	m/s ²	<2,5		
Lancia	m/s ²	<2,5		
Dubbio K	m/s ²	1		
Pressione acustica L _{pA}	dB(A)	54	71	54
Pressione acustica L _{WA} + Dubbio K _{WA}	dB(A)	71	88	71



- 1 Contenitore del combustibile*
 - 2 Filtro combustibile e pompa di alimentazione combustibile*
 - 3 Contenitore dell'olio
 - 4 Bruciatore con scaldacqua rapido*
 - 5 Fotocellula dispositivo di controllo fiamma*
 - 6 Tubo gas di scarico*
 - 7 Contenitore prodotto addolcitore (RM 110)
 - 8 Unità di controllo delle monete (opzione)
 - 9 Contenitore monete (opzione)
 - 10 Pompe alta pressione
 - 11 Tubo flessibile alta pressione
 - 12 Termoventilatore
 - 13 Contenitore del detergente
- * solo HDS-C 7/11, HDS-C 9/15

Note per la manutenzione

La manutenzione ad intervalli regolari in conformità al seguente schema di manutenzione costituisce la base di un funzionamento sicuro dell'impianto.

Utilizzare esclusivamente i prodotti e i ricambi originali del costruttore o da esso raccomandati, quali

- pezzi di ricambio e pezzi soggetti ad usura,
- accessori,
- carburante e sostanze aggiuntive,
- detersivi.

⚠ Pericolo

Rischio di incidenti durante gli interventi eseguiti sull'impianto. Prima di qualsiasi intervento

- ➔ chiudere l'alimentazione dell'acqua tramite la valvola di chiusura dell'acqua pulita,
- ➔ scollegare la tensione dell'impianto spegnendo l'interruttore principale di emergenza (in loco), bloccandolo in modo che non possa essere riattivato.

Attenzione

Rischio di danneggiamento. Non pulire l'interno dell'impianto con il getto ad alta pressione.

Chi è autorizzato ad eliminare guasti ed anomalie?

- **Operatore**
Gli interventi contrassegnati con "Operatore" vanno effettuati solo da personale istruito ed esperto nell'uso e manutenzione di impianti ad alta pressione.
- **Servizio assistenza**

SB-HDS 8/15-E

Gli interventi contrassegnati con "Servizio assistenza" vanno effettuati solo da tecnici del servizio assistenza clienti di Kärcher.

Contratto di manutenzione

Per garantire un funzionamento affidabile dell'impianto si consiglia di stipulare un contratto di manutenzione. Si prega di rivolgersi al servizio di assistenza clienti Kärcher di competenza.

⚠ Pericolo!

Rischio di lesioni provocate da fuoriuscite di getti ad alta pressione attraverso componenti eventualmente danneggiati, rischio di ustioni causate da componenti calde dell'impianto. I lavori effettuati ad impianto aperto devono essere svolti con la massima prudenza. Osservare tutte le norme di sicurezza.

Le seguenti componenti possono superare una temperatura di 50 °C:

- Tubo gas di scarico e foro di uscita gas di scarico (solo HDS-C 7/11, HDS-C 9/15)
- Bruciatore con scaldacqua rapido (solo HDS-C 7/11, HDS-C 9/15)
- Testata cilindro pompa alta pressione
- Tubo flessibile alta pressione

Schema di manutenzione

Intervallo	Intervento	Esecuzione	Persona incaricata
Ogni giorno	Controllo visivo dei tubi flessibili alta pressione	Controllo visivo dei tubi flessibili alta pressione. Assicurarsi che i tubi flessibili alta pressione non presentino danni meccanici da sfregamento, punti lisi, strozzature, zone porose o screpolate. Sostituire i tubi alta pressione danneggiati.	Operatore
	Controllare i cartelli con gli avvertimenti e le istruzioni per l'uso affissi nella zona di lavaggio.	Assicurarsi che i cartelli con le indicazioni per l'utente siano presenti e leggibili.	Operatore
	Verificare l'ermeticità dell'impianto.	Verificare la tenuta delle condutture e delle pompe. Informare il Servizio Assistenza Clienti in caso di presenza di olio sotto la pompa alta pressione, o se durante il funzionamento dovessero uscire dalla pompa più di tre gocce d'acqua al minuto.	Operatore
	Controllare il livello del contenitore del detergente	Controllare il livello ed eventualmente riempire.	Operatore
	Svuotare il contenitore monete	Aprire la porta dell'impianto e svuotare il contenitore monete.	Operatore
	Solo HDS-C 7/11, HDS-C 9/15: Controllare il livello del contenitore del combustibile	Controllare il livello ed eventualmente riempire.	Operatore
Ogni giorno in situazioni di freddo intenso	Controllare i dispositivi antigelo	Il termoventilatore è in funzione?	Operatore
Dopo 40 ore di esercizio o a scadenza settimanale	Controllare il livello dell'olio della pompa alta pressione	Il livello dell'olio deve trovarsi fra le tacche MIN e MAX. In caso contrario aggiungere olio.	Operatore
	Controllare il livello dell'olio	Se l'olio ha un aspetto lattescente, questo indica la presenza di acqua. Informare il Servizio Assistenza Clienti.	Operatore
	Controllare il livello contenitore del liquido addolcitore	Controllare il livello, eventualmente aggiungere addolcitore RM 110.	Operatore
Dopo 80 ore di esercizio o a scadenza bisettimanale	Pulizia e cura del carter	Pulire accuratamente il carter all'interno e all'esterno. Corpo in acciaio inox con prodotto per la sua cura (Codice n.: 6.290-911.0).	Operatore
Dopo 160 ore di esercizio o a scadenza mensile	Pulire il filtro del detergente nel rispettivo contenitore	Togliere i filtri e sciacquarli accuratamente sotto acqua calda.	Operatore
	Pulire il filtro della protezione mancanza acqua.	Vedi "Lavori di manutenzione"	Operatore
	Lubrificare le cerniere della porta	Lubrificare le cerniere con grasso (Codice n°: 6.288-072).	Operatore
	Serrature porte	Spruzzare il prodotto per la manutenzione (Codice n°: 6.288-116) nelle serrature.	Operatore
Dopo 250 ore di esercizio o ogni sei mesi	Controllare la testata della pompa		Servizio assistenza
	Solo HDS-C 7/11, HDS-C 9/15: Regolare gli elettrodi di accensione, se necessario sostituirli		Servizio assistenza
Dopo 500 ore di funzionamento o ogni anno	Controllare l'intera pompa alta pressione		Servizio assistenza
	Cambio dell'olio della pompa alta pressione	Vedi "Lavori di manutenzione"	Operatore
	Solo HDS-C 7/11, HDS-C 9/15: Rimuovere la fuliggine dalla serpentina, regolare il bruciatore		Servizio assistenza
	Solo HDS-C 7/11, HDS-C 9/15: Decalcificare la serpentina	Vedi "Lavori di manutenzione"	Operatore istruito
	Solo HDS-C 7/11, HDS-C 9/15: Pulire il serbatoio del combustibile	Vedi "Lavori di manutenzione"	Operatore

Interventi di manutenzione

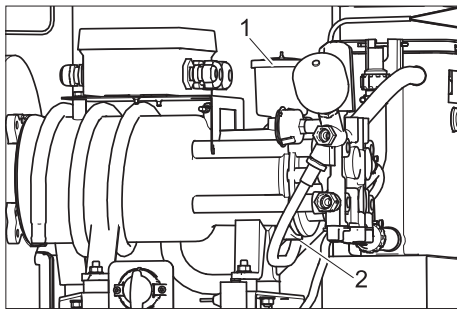
Cambio dell'olio

⚠ Pericolo

Pericolo di ustione a causa di olio e di componenti dell'impianto bollenti. Lasciare raffreddare la pompa per 15 minuti prima di cambiare l'olio.

Avvertenza

L'olio usato deve essere smaltito solo dagli appositi centri di raccolta. Consegnare l'olio esausto presso uno di questi centri. L'inquinamento dell'ambiente mediante olio esausto è punibile dalla legge.

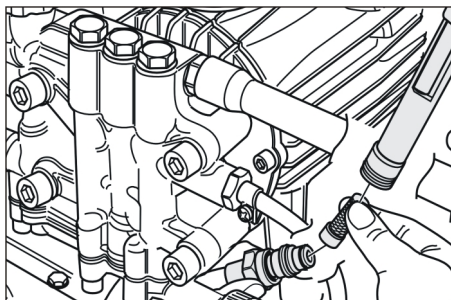


1 Coperchio contenitore dell'olio

2 Tappo di scarico dell'olio

- ➔ Preparare un recipiente per il recupero dell'olio usato.
- ➔ Togliere il coperchio del contenitore dell'olio
- ➔ Svitare completamente il tappo di scarico e raccogliere l'olio usato.
- ➔ HDS-C 7/11, HDS-C 9/15: Sostituire l'O-Ring 11x2 (Codice n°: 6.362-458.0) e riavvitare il tappo di scarico.
- ➔ HDS-C 8/15-E: Sostituire la guarnizione in rame 14x18 (codice n. 7.362-005.0) e avvitare il tappo di scarico dell'olio.
- ➔ Aggiungere gradualmente l'olio nel contenitore olio fino a raggiungere la tacca "MAX".
- ➔ Richiudere il contenitore dell'olio con il coperchio.
- ➔ Far smaltire l'olio usato dagli appositi centri di raccolta.

Pulire il filtro nella protezione mancanza acqua (solo HDS-C 7/11, HDS-C 9/15)



- ➔ Allentare il dado di serraggio e rimuovere il tubo flessibile.
- ➔ Togliere il filtro.

Avvertenza

Se necessario, avvitare la vite M8 (ca. 5 mm) per estrarre il filtro.

- ➔ Immergere il filtro in acqua e pulirlo.
- ➔ Inserire il filtro.

- ➔ Rimontare il tubo flessibile.
- ➔ Stringere a fondo il dado di serraggio.

Decalcificare la serpentina (solo HDS-C 7/11, HDS-C 9/15)

Se l'impianto addolcitore (opzione) si arresta inosservatamente per periodi prolungati, si formano depositi di calcare all'interno dello stesso. Depositi di calcare possono causare i seguenti guasti:

- riduzione della portata nelle tubazioni,
- minore trasmissione di calore dei scambiatori di calore,
- Guasti dei componenti con depositi di calcare.

In conformità alle disposizioni di legge e per motivi ambientali usare solo decalcificatori collaudati (scioglicalcare con marchio di controllo) per i lavori di decalcificazione. L'impianto alta pressione dovrebbe essere trattato con uno scioglicalcare della Kärcher.

⚠ Pericolo

Solo persone istruite dalla Kärcher possono decalcificare questo impianto. Pericolo di esplosioni causate da gas infiammabili! Non fumare durante i lavori di decalcificazione e provvedere ad una ventilazione adeguata. Pericolo di corrosione da acidi. Indossare occhiali e guanti protettivi.

- ➔ Svitare la pistola a spruzzo ed appoggiare il tubo flessibile al pozzetto di scarico per far scorrere l'acqua liberamente.
- ➔ Impostare la temperatura dell'acqua calda a 40 °C.
- ➔ Chiudere l'alimentazione dell'acqua.
- ➔ Azionare il programma di lavaggio ad acqua calda fino al quasi completo svuotamento del contenitore acqua pulita con galleggiante.
- ➔ Aggiungere 0,5 litri di scioglicalcare nel contenitore acqua pulita con galleggiante.
- ➔ Aprire l'alimentazione dell'acqua fino al completo riempimento del contenitore acqua pulita con galleggiante.
- ➔ Accendere brevemente l'impianto e lasciare poi agire lo scioglicalcare. Ripetere questo procedimento ogni 4...5 minuti finché il contenitore acqua pulita con galleggiante è quasi vuoto.
- ➔ Eseguire uno sciacquo aprendo l'alimentazione dell'acqua ed attivando il programma di lavaggio con acqua calda per 5 minuti.
- ➔ Collegare la pistola a spruzzo al tubo alta pressione.

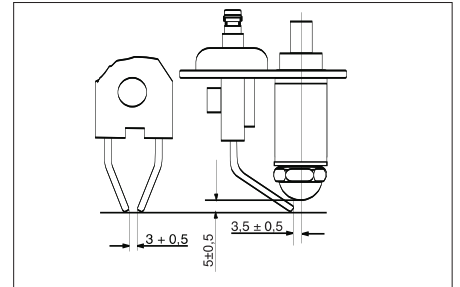
Pulire il contenitore del combustibile (solo HDS-C 7/11, HDS-C 9/15)

Attenzione

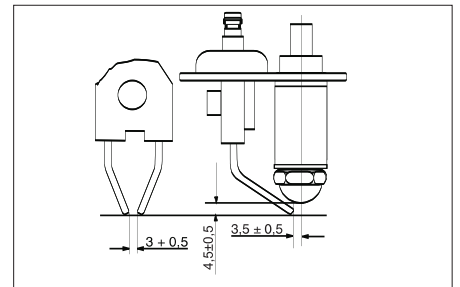
Pericolo di danneggiamento della pompa di alimentazione combustibile. Non scambiare le tubazioni di andata e di ritorno del carburante! La pompa di alimentazione combustibile potrebbe funzionare a secco ed essere danneggiata.

- ➔ Rimuovere i tubi flessibili del combustibile posti sulla pompa di alimentazione combustibile.
- ➔ Rimuovere il contenitore del combustibile dall'impianto.
- ➔ Sciacquare accuratamente il contenitore del combustibile (lasciare asciugare bene i contenitori sciacquati con acqua).
- ➔ Smaltire il combustibile residuo conformemente alle norme ambientali.

Impostazione elettrodi SB-HDS 7/11



Impostazione elettrodi SB-HDS 9/15



La corretta impostazione degli elettrodi di accensione è importante per la funzionalità del bruciatore. I parametri di impostazione sono riportati nella figura sopra rappresentata.

Guida alla risoluzione dei guasti

⚠ Pericolo!

Rischio di incidenti durante gli interventi eseguiti sull'impianto. Prima di qualsiasi intervento

- Chiudere l'alimentazione dell'acqua tramite il rubinetto,
- scollegare la tensione dell'impianto spegnendo l'interruttore principale di emergenza (in loco), bloccandolo in modo che non possa essere riattivato.

⚠ Pericolo!

Rischio di lesioni provocate da fuoriuscite di getti ad alta pressione attraverso componenti eventualmente danneggiati, rischio di ustioni causate da componenti calde dell'impianto. I lavori effettuati ad impianto aperto devono essere svolti con la massima prudenza. Osservare tutte le norme di sicurezza.

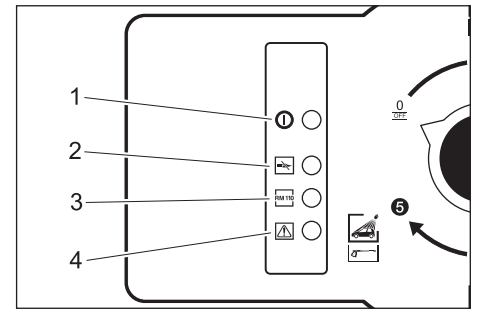
Le seguenti componenti possono superare una temperatura di 50 °C:

- Tubo gas di scarico e foro di uscita gas di scarico (solo HDS-C 7/11, HDS-C 9/15)
- Bruciatore con scaldacqua rapido (solo HDS-C 7/11, HDS-C 9/15)
- Testata cilindro pompa alta pressione
- Tubo flessibile alta pressione

Chi è autorizzato ad eliminare guasti ed anomalie?

- **Operatore**
Gli interventi contrassegnati con "Operatore" vanno effettuati solo da personale istruito ed esperto nell'uso e nella manutenzione di impianti ad alta pressione.
- **Elettricisti specializzati**
Persone che abbiano una formazione professionale nel settore elettrotecnico.
- **Servizio assistenza**
Gli interventi contrassegnati con "Servizio assistenza" vanno effettuati solo da tecnici del servizio assistenza clienti di Kärcher.

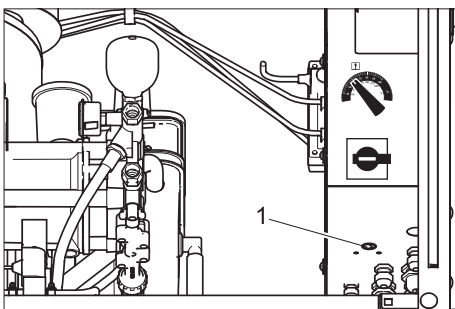
Visualizzazione guasti



- 1 Spia luminosa "stato di pronto"
- 2 HDS-C 7/11, HDS-C 9/15:
Spia luminosa "guasto bruciatore"
HDS-C 8/15 E:
Spia luminosa "Riscaldamento attivo"
- 3 Spia luminosa "Mancanza liquido addolcitore"
- 4 Spia luminosa "guasto motore"

Guasti visualizzati

Guasto	Possibile causa	Rimedio	Persona incaricata
Spia luminosa "Liquido addolcitore" lampeggia	Serbatoio addolcitore vuoto	Riempire il serbatoio addolcitore.	Operatore
La spia luminosa "Guasto motore" si accende	Sovratemperatura pompa alta pressione	Lasciare raffreddare la pompa alta pressione.	Operatore
Solo HDS-C 7/11, HDS-C 9/15: Spia luminosa "Guasto bruciatore" lampeggia	Contenitore del combustibile vuoto	Aggiungere combustibile.	Operatore
	Scatto del limitatore termico dei gas di scarico.	Tenere aperta la pistola a spruzzo fino a completo raffreddamento dell'impianto. Sbloccare il limitatore termico gas di scarico.	Operatore
	Filtro del combustibile otturato.	Pulire il filtro combustibile.	Operatore
	Posizione non corretta o guasto della fotocellula del dispositivo di controllo fiamma.	Controllare la corretta posizione della fotocellula.	Operatore
	Guasto della pompa del combustibile o della valvola elettromagnetica del combustibile.	Controllare ed eventualmente sostituire le parti difettate.	Servizio assistenza
Solo HDS-C 7/11, HDS-C 9/15: La spia luminosa "Guasto bruciatore" si accende	Stesse cause della spia luminosa lampeggiante. Il comando si è interrotto dopo 4 tentativi di avvio.	Risoluzione del guasto come per la spia luminosa lampeggiante. Per ripristinare il comando: spegnere l'interruttore principale, attendere brevemente e riaccenderlo.	Operatore



1 Limitatore termico gas di scarico

Guasti non visualizzati

Guasto	Possibile causa	Rimedio	Persona incaricata
L'impianto non si attiva	Scatto delle protezioni di rete	Controllare le protezioni e la tensione di rete.	Operatore
L'impianto non raggiunge pressione e la pompa emette rumori	Quantità di afflusso di acqua insufficiente	Verificate la quantità di afflusso di acqua (vedi Dati tecnici).	Operatore
	Otturazione della tubazione	Verificare che tutte le tubazioni siano libere da otturazioni.	Operatore
	Il sistema aspira aria	Verificare la tenuta del sistema, i tubi di aspirazione detergente devono essere immersi nel detergente, riempire il contenitore del detergente.	Operatore
	Solo HDS-C 7/11, HDS-C 9/15: Formazioni di calcare sulla serpentina	Il processo addolcitore con RM 110 non funziona. Eliminare le cause, decalcificare l'impianto.	Operatore, servizio assistenza
La pompa non è a tenuta stagna (più di tre gocce d'acqua al minuto)	Guasto di una componente della pompa	Sostituire la componente difettata.	Servizio assistenza
Nessuna aspirazione detergente	Filtro o tubo flessibile otturato	Pulire i componenti.	Operatore
	Valvola di non ritorno incollata	Estrarre il tubo flessibile di aspirazione dalla testata della pompa e staccare la valvola di non ritorno con un oggetto smussato.	Operatore
	Guasto della valvola elettromagnetica.	Sostituire la valvola	Servizio assistenza
La pompa alta pressione aspira aria	Contenitore del detergente vuoto	Aggiungere detergente	Operatore
Solo HDS-C 7/11, HDS-C 9/15: Bruciatore non si accende o la fiamma si spegne durante il funzionamento	Nessun programma di lavaggio con acqua calda selezionato.	Selezionare un altro programma di lavaggio.	Operatore
	Wassermangel	Controllare il collegamento dell'acqua e le condutture, pulire la protezione mancanza acqua.	Operatore
	Filtro combustibile sporco	Sostituire il filtro combustibile.	Operatore
	Nessun innesco	Controllare l'innesco.	Servizio assistenza
		Controllare gli elettrodi di accensione.	Servizio assistenza
Temperatura troppo bassa per il funzionamento con acqua calda	Temperatura impostata ad un valore troppo basso	Aumentare il valore del regolatore di temperatura.	Operatore
	Ugello sciacquato della lancia	Determinare la portata della pompa. Se i valori superano quelli riportati nei Dati tecnici sostituire l'ugello.	Operatore
	Solo HDS-C 7/11, HDS-C 9/15: Formazioni di calcare sulla serpentina	Il processo addolcitore con RM 110 non funziona. Eliminare le cause, decalcificare l'impianto.	Servizio assistenza
	Solo HDS-C 7/11, HDS-C 9/15: Formazioni di fuliggine sulla serpentina	Rimuovere la fuliggine della serpentina	Servizio assistenza

Accessori

Kit di montaggio

Adesivo istruzioni per l'uso

Tedesco, Codice n°: 5.391-558.0
 Inglese, Codice n°: 5.391-559.0
 Francese, Codice n°: 5.391-560.0
 Italiano, Codice n°: 5.391-561.0
 Spagnolo, Codice n°: 5.391-562.0
 Portoghese, Codice n°: 5.391-563.0
 Olandese, Codice n°: 5.391-564.0
 Greco, Codice n°: 5.391-565.0
 Polacco, Codice n°: 5.391-566.0

Filtro dell'acqua G 1"

Best.-Nr.: 6.414-278.0

Portalancia

Best.-Nr.: 2.641-310.0

Portatubo

Best.-Nr.: 2.641-320.0

Dispositivo di controllo monete

Best.-Nr.: 2.641-297.0

Totalizzatore

Best.-Nr.: 2.641-333.0

Carburante e sostanze aggiuntive

Olio motore Hypoid SAE 90

Codice n.: 6.288-020.0

Olio motore 15W40

Codice n°: 6.288-050.0

Grasso al silicone

Codice n.: 6.288-072.0

Lubrificante per serratura

Codice n.: 6.288-116.0

Prodotto per la cura di acciaio inox

Codice n.: 6.290-911.0

Liquido addolcitore (RM 110)

Per decalcificare

Detergente

⚠ Attenzione!

Prima di utilizzare i detersivi, osservare le indicazioni riportate sull'imballaggio. Non usare i seguenti detersivi:

- Detersivi contenenti nitrato di potassio
- Detersivi contenenti cloro attivo

L'uso di tali detersivi danneggia l'impianto.

RM 806 ASF, 1+3	Dosaggio ml/min
HDS-C 9/15	120...150
HDS-C 7/11	98...120
HDS-C 8/15-E	110...135

Scioglicalcare

RM 100 ASF

RM 101 ASF

Garanzia

Le condizioni di garanzia valgono nel rispettivo paese di pubblicazione da parte della nostra società di vendita competente. Entro il termine di garanzia eliminiamo gratuitamente eventuali guasti all'apparecchio, se causati da difetto di materiale o di produzione. Nei casi previsti dalla garanzia si prega di rivolgersi al proprio rivenditore, oppure al più vicino centro di assistenza autorizzato, esibendo lo scontrino di acquisto.

Trasporto

Attenzione

Pericolo di lesioni e di danneggiamento! Rispettare il peso dell'apparecchio durante il trasporto.

- ➔ Per il trasporto in veicoli, assicurare l'apparecchio secondo le direttive in vigore affinché non possa scivolare e ribaltarsi.

Supporto

Attenzione

Pericolo di lesioni e di danneggiamento! Rispettare il peso dell'apparecchio durante la conservazione.

Installazione dell'impianto (solo personale specializzato)

Avvertenza

L'impianto deve essere montato solo da:

- Servizio clienti della Kärcher
- Persone autorizzate da parte della Kärcher

Predisposizione del luogo d'installazione

⚠ Attenzione

Accertarsi che vicino alle prese d'aria non si verifichino emissioni di gas di scarico. È importante garantire un'adeguata aerazione e smaltire a regola d'arte i gas di scarico.

I requisiti necessari per ottenere un'installazione a regola d'arte sono i seguenti:

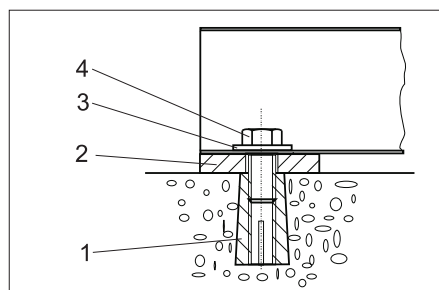
- Luogo orizzontale, piano con base stabile, dimensioni 1040 x 725 mm.
- Collegamento elettrico vedi "Dati tecnici".
- Interruttore principale di emergenza in loco con dispositivo di chiusura, accessibile al cliente.
- L'illuminazione della zona lavaggio è conforme alle disposizioni di legge vigenti a livello nazionale e garantisce cicli di lavaggio sicuri anche al buio.
- Alimentazione di corrente e acqua sono conformi al disegno dimensionale.
- Pozzetto di scarico per l'acqua e smaltimento delle acque di scarico in base alle normative vigenti.
- I fori di fissaggio vanno applicati in base al disegno dimensionale.

Disimballo

Disimballare l'impianto. Tutti gli imballaggi sono destinati al riciclaggio.

Predisporre e montare l'impianto

- ➔ Posizionare l'impianto su superficie piana e liscia.
- ➔ Fissare il tutto con il materiale di fissaggio in dotazione. Posizionare l'impianto orizzontalmente, utilizzando le piastre di supporto in dotazione.



- 1 Tasselli M10 (4x)
- 2 Piastra di supporto 5 mm (4x) Piastra di supporto 2 mm (4x)
- 3 Rondella 10,5 (4x)
- 4 Vite a testa esagonale M10 (4x)

Montare i componenti

Manicotto d'innesto dello scarico (solo HDS-C 7/11, HDS-C 9/15)

- ➔ Posizionare il manicotto d'innesto dello scarico sul tetto esterno e fissarlo dall'interno con le viti in dotazione.

Dispositivo pulente

- ➔ Collegare il tubo flessibile alta pressione al lato esterno dell'impianto.
- ➔ Collegare il tubo alta pressione alla pistola a spruzzo.
- ➔ Collegare la lancia alla pistola a spruzzo.
- ➔ Stringere a mano tutti i dadi a risvolto.

Collegamento all'acqua

Avvertenza

L'afflusso di acqua sporca può danneggiare l'impianto. La Kärcher consiglia perciò di usare un filtro dell'acqua (vedi „Accessori“). Per garantire la protezione dal gelo, l'alimentazione dell'acqua deve essere protetta dal gelo (p.es. isolamento o riscaldamento ausiliario).

Attenzione

L'uso di acqua impropria può danneggiare l'impianto. Usare solo acqua di qualità potabile per rifornire l'impianto.

Requisiti qualitativi per acqua grezza:

Parametro	Valore
Valore pH	6,5...9,5
Conducibilità elettrica	max. 2000 µS/cm
Idrocarburi	< 0,01 mg/l
Cloruro	< 250 mg/l
Calcio	< 200 mg/l

Durezza complessiva	< 28 °dH
Ferro	< 0,2 mg/l
Manganese	< 0,05 mg/l
Rame	< 0,02 mg/l
Solfato	< 240 mg/l
Cloro attivo	< 0,1 mg/l
privo di odori fastidiosi	

Allacciamenti: vedi "Dati tecnici".

- ➔ Far passare il tubo flessibile di alimentazione dal basso attraverso l'apertura dell'impianto e collegarlo.

Collegamento elettrico

⚠ Pericolo

Pericolo di tensioni elettriche!

L'allacciamento alla rete deve essere eseguito da un elettricista esperto ed essere conforme ai requisiti della normativa IEC 60664-1.

È necessario proteggere l'impianto con un interruttore differenziale la cui corrente di scatto sia pari o inferiore a 30 mA.

Avvertenza

Nel cavo di alimentazione dell'impianto deve essere sempre installato in un punto ben accessibile un interruttore di ARRESTO DI EMERGENZA che consenta di arrestare l'intero impianto.

⚠ Attenzione

Non superare il valore massimo d'impedenza di rete consentito per il punto d'allacciamento elettrico (vedi Dati tecnici). In caso di dubbi sull'impedenza di rete presente sul punto di collegamento si prega di contattare la propria azienda fornitrice di energia elettrica.

- ➔ Svitare le 4 viti sul coperchio del quadro elettrico e rimuovere il coperchio.
- ➔ Collegare il dispositivo di alimentazione al quadro elettrico di comando.

Avvertenza

Ad allacciamento elettrico ultimato controllare il campo rotante.

- ➔ Controllare il senso di rotazione della pompa alta pressione. Se il senso di rotazione è corretto, si percepisce un forte flusso di aria derivante dal foro di uscita gas di scarico del bruciatore.

Controllare il dosaggio del liquido addolcitore

⚠ Pericolo

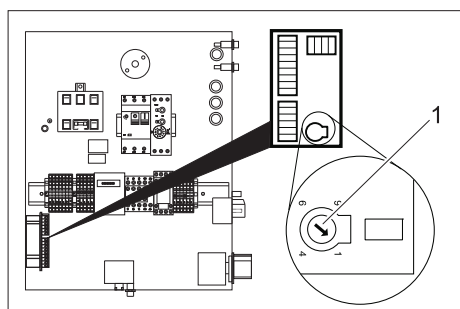
Tensione elettrica pericolosa. Le impostazioni possono essere eseguite solo da elettricisti specializzati.

Avvertenza

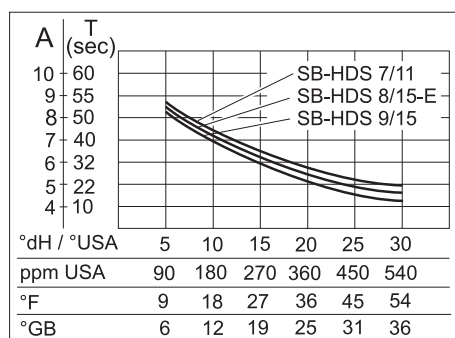
Al momento della fornitura, l'impianto è impostato per la seguente durezza dell'acqua:

HDS-C 9/15	circa 18 °dH,
HDS-C 7/11	circa 18 °dH,
HDS-C 8/15-E	circa 18 °dH,

- ➔ Informarsi sulla durezza dell'acqua in loco:
 - presso il gestore della rete idrica locale,
 - usando il kit per la determinazione della durezza dell'acqua Codice n. 6.768-004.



1 Potenziometro

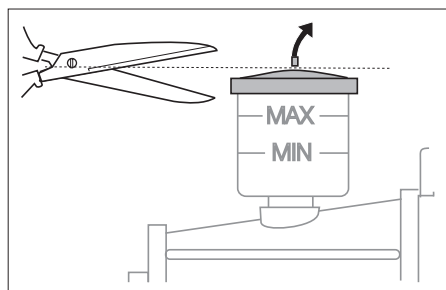


- ➔ Cercare la durezza dell'acqua in loco riportata nel diagramma.
- ➔ Espandere la linea verticalmente verso l'alto fino a toccare la curva relativa all'impianto in questione.
- ➔ Partendo dal punto d'intersezione tirare una linea orizzontale verso sinistra e rilevare il valore da impostare (A).
- ➔ Impostare il potenziometro nel quadro elettrico al valore rilevato (A).

Esempio: Per una durezza dell'acqua con un valore di scala pari a 18 °dH, impostare per HDS-C 9/15 la posizione 5,5 del potenziometro. Da ciò risulta una pausa di 27 secondi (la valvola elettromagnetica si apre brevemente ogni 27 secondi).

- ➔ Chiudere il quadro elettrico.

Controllare il livello dell'olio



- ➔ Il livello dell'olio deve essere compreso fra la tacche MIN e MAX.
- ➔ Tagliare l'estremità del serbatoio olio.

Preparare il contenitore del detergente

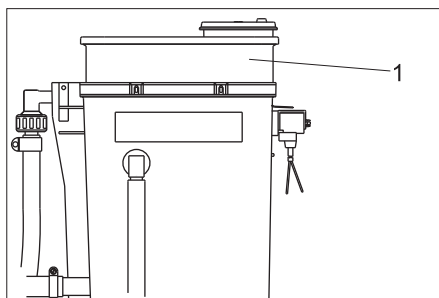
È possibile utilizzare il contenitore del detergente senza coperchio. Durante il trasporto, è possibile chiudere il contenitore con il coperchio fornito

Se durante il funzionamento, il contenitore è chiuso, fare un foro di diametro 25 mm nel coperchio.

Aggiungere carburante e sostanze aggiuntive

- ➔ Aprire il contenitore del detergente ed aggiungere detergente.
- ➔ Solo HDS-C 7/11, HDS-C 9/15: Aprire il contenitore del carburante ed aggiungere combustibile.

Aggiungere liquido addolcitore



1 Contenitore dosaggio

- ➔ Rimuovere il coperchio del contenitore dosaggio ed aggiungere RM 110.
- ➔ Rimettere il coperchio e chiuderlo.

Prima messa in funzione HDS-C 7/11, HDS-C 9/15

- ➔ Ruotare l'interruttore principale su "1".
- ➔ Selezionare il programma di lavaggio 3
- ➔ Posizionare l'interruttore Funzionamento continuo/Dispositivo di controllo monete su Funzionamento continuo.
- ➔ Controllare le impostazioni del bruciatore. Se i valori misurati si discostano dalle indicazioni di seguito riportate, bisogna regolare le impostazioni del bruciatore.

	HDS-C 7/11	HDS-C 9/15
Pressione combustibile, ca.	1,1 MPa (11 bar)	1,1 MPa (11 bar)
Pressione ventilatore, ca.	2,5 hPa (2,5 mbar)	4,0 hPa (4,0 mbar)
CO ₂	10...11%	10...11%
Temperatura gas di scarico	160...180 °C	180...200 °C
Perdita gas di scarico	max. 9%	max. 9%
Quantità fuliggine	max. 1	max. 1

Avvertenza

A controllo terminato chiudere la porta dell'impianto e verificare il funzionamento del bruciatore ad impianto chiuso. Se il bruciatore si spegne per mancanza di ossigeno, si possono prendere le seguenti misure:

- ➔ Rimuovere il tappo sul fondo dell'impianto.

- ➔ Togliere parzialmente le guarnizioni. A questo scopo accorciare le guarnizioni di 20 - 30 cm partendo dal basso.

- ➔ Posizionare l'interruttore Funzionamento continuo/Dispositivo di controllo monete su Dispositivo di controllo monete (solo con dispositivo di controllo monete ABS).

Dichiarazione di conformità CE

Con la presente si dichiara che la macchina qui di seguito indicata, in base alla sua concezione, al tipo di costruzione e nella versione da noi introdotta sul mercato, è conforme ai requisiti fondamentali di sicurezza e di sanità delle direttive CE. In caso di modifiche apportate alla macchina senza il nostro consenso, la presente dichiarazione perde ogni validità.

Prodotto: Idropulitrice

Modello: 1.319-xxx

Direttive CE pertinenti

2006/42/CE (+2009/127/CE)

2004/108/CE

2000/14/CE

Norme armonizzate applicate

EN 60335-1

EN 60335-2-79

EN 55014-1: 2006 + A1: 2009

EN 55014-2: 1997 + A2: 2008

EN 61000-3-11: 2000

EN 61000-3-12: 2005

EN 62233: 2008

Procedura di valutazione della conformità applicata

2000/14/CE: Allegato V

Livello di potenza sonora dB(A)

HDS-C 7/11

Misurato: 70

Garantito: 71

HDS-C 8/15

Misurato: 70

Garantito: 71

HDS-C 9/15

Misurato: 87

Garantito: 88

I firmatari agiscono su incarico e con la procura dell'amministrazione.

H. Jenner
CEO

S. Reiser
Head of Approval

Responsabile della documentazione:
S. Reiser

Alfred Kärcher GmbH & Co. KG
Alfred-Kärcher-Str. 28 - 40
71364 Winnenden (Germany)
Tel.: +49 7195 14-0
Fax: +49 7195 14-2212

Winnenden, 2011/05/01

Protocollo per controllo alta pressione

Tipo di impianto:	Codice produttore:	Data messa in funzione:

Data del controllo:

Diagnosi:

Firma

Data del controllo:

Diagnosi:

Firma

Data del controllo:


Diagnosi:

Firma

Data del controllo:

Diagnosi:

Firma

 Antes del primer uso de su aparato, lea este manual original, actúe de acuerdo a sus indicaciones y guárdelo para un uso posterior o para otro propietario posterior.

¡Antes de la primera puesta en marcha lea sin falta las instrucciones de uso y las instrucciones de seguridad n.º 5.956-309!

Índice de contenidos



Sobre este manual de instrucciones	ES	..	1
Protección del medio ambiente	ES	..	1
Instrucciones de seguridad	ES	..	1
Manejo	ES	..	2
Configuraciones	ES	..	3
Adición de combustibles	ES	..	3
Protección antiheladas	ES	..	4
Puesta fuera de servicio	ES	..	5
Función	ES	..	5
Datos técnicos	ES	..	7
Mantenimiento y cuidado	ES	..	8
Ayuda en caso de avería	ES	..	11
Accesorios	ES	..	13
Garantía	ES	..	13
Transporte	ES	..	13
Almacenamiento	ES	..	13
Instalación de la estación (sólo para técnicos especializados)	ES	..	13
Declaración de conformidad CE	ES	..	15
Protocolo para la inspección de alta presión	ES	..	16

Sobre este manual de instrucciones

Destinatarios de este manual de instrucciones

- **Todos los usuarios:** Los usuarios son personal auxiliar formado, operadores y personal especializado.
- **Personal especializado:** El personal especializado son personas que gracias a su formación profesional, son capaces de montar y hacer funcionar instalaciones.

Protección del medio ambiente

	Los materiales de embalaje son reciclables. Por favor, no tire el embalaje al cubo de basura; llévalo a un lugar de reciclaje.
	Los aparatos viejos contienen materiales valiosos reciclables que debieran aprovecharse. Evite el contacto de baterías, aceites y materias semejantes con el medioambiente. Deshágase de los aparatos viejos recurriendo a sistemas de recogida apropiados.

Por favor, no deje que el aceite para motores, el aceite caliente y la gasolina dañen el medio ambiente. Evite que sustancias no-

civas penetren en el suelo y elimine el aceite usado de forma que no dañe el medio ambiente.

Indicaciones sobre ingredientes (REACH)

Encontrará información actual sobre los ingredientes en:

www.kaercher.com/REACH

Instrucciones de seguridad

general

En caso de manejo incorrecto o uso no autorizado, el operario y otras personas correrán riesgos debido

- a la alta presión de agua,
- agua caliente,
- gases de escape calientes (no HDS-C 8/15-E),
- la alta tensión eléctrica,
- Detergentes

Para no poner en peligro a personas, animales u objetos, lea los siguientes documentos antes de poner en funcionamiento la instalación:

- el manual de instrucciones
- las indicaciones de seguridad
- las leyes nacionales de aplicación
- las indicaciones de seguridad que figuran en los detergentes utilizados (por lo general, figuran en la etiqueta)

Durante el funcionamiento de esta instalación deben observarse las siguientes normas y directivas vigentes en la República Federal de Alemania (adquiribles de la editorial Carl Heymanns Verlag KG, Luxemburger Straße 449, 50939 Köln (Alemania)):

- Reglamento alemán de prevención de accidentes „Trabajar con eyectores de líquidos" BGR 500

Nota

Según esta directriz BGR 500, los eyectores de alta presión deben ser inspeccionados por un experto una vez al año. Los montadores del servicio de atención al cliente de Kärcher son especialistas y pueden llevar a cabo esta inspección. El resultado de la inspección se debe guardar por escrito. En el capítulo "Protocolo de inspección" se pueden registrar los resultados.

- Reglamento alemán sobre la seguridad de funcionamiento (BetSichV).
- Las aguas residuales que se producen deberán ser derivadas a la red de alcantarillado de acuerdo con las normativas locales.

Sólo en el caso de HDS-C 7/11 y HDS-C 9/15:

- Ley federal de protección contra imisiones: según esta ley, el dispositivo calefactor tiene que ser inspeccionado una vez al año por el deshollinador responsable del distrito para comprobar que cumple los límites de expulsión.

Cerciórese:

- de que ha comprendido todas las indicaciones

- de que todos los usuarios de la instalación están informados de los riesgos y han comprendido las indicaciones.

Todas las personas que tengan que ver con el montaje, puesta en marcha, mantenimiento y operación, tienen que

- estar cualificados,
- conocer y tener en cuenta este manual de instrucciones,
- y conocer y tener en cuenta las normativas correspondientes.

Cuando se utilice el modo de autoservicio, el propietario tiene que procurar que el usuario esté informado de posibles riesgos con placas de advertencia

- que se vean bien,
- dispositivos de seguridad,
- el manejo de la instalación.

En caso de operar el HDS-C 7/11 o el HDS-C 9/15 en espacios cerrados

- los gases de combustión tendrán que ser derivados hacia tuberías o chimeneas autorizadas,

- y se tendrá que garantizar suficiente ventilación.

Advertencia

Peligro de quemaduras por piezas de la instalación calientes, como bombas y motores. Precaución al abrir la instalación, dejar enfriar las piezas.

Sólo en el caso de HDS-C 7/11 y HDS-C 9/15:

Peligro de quemaduras por gases de combustión calientes, no toque el orificio salida de gases. No tocar la cubierta de la chimenea.

Advertencia

No utilizar la instalación en la proximidad de personas, a no ser que lleven ropa protectora.

No dirija el chorro hacia otras personas o hacia sí mismo para limpiar ropa o calzado. Las mangueras de alta presión, la grifería y los acoplamientos son importantes para la seguridad del aparato. Utilice sólo las mangueras de alta presión, la grifería y los acoplamientos recomendados por el fabricante.

No usar la instalación si un cable de conexión o piezas importantes de la misma están dañadas, p.ej. dispositivos de seguridad, mangueras de alta presión, pistolas pulverizadoras manuales.

Símbolos del manual de instrucciones

Peligro

Para un peligro inminente que acarrea lesiones de gravedad o la muerte.

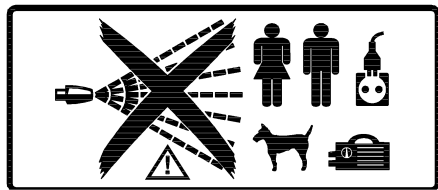
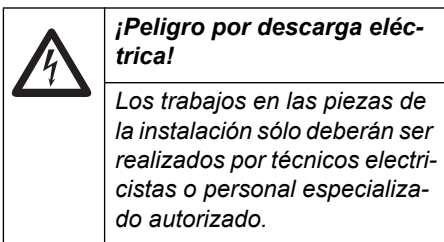
Advertencia

Para una situación que puede ser peligrosa, que puede acarrear lesiones de gravedad o la muerte.

Precaución

Para una situación que puede ser peligrosa, que puede acarrear lesiones leves o daños materiales.

Símbolos en la instalación



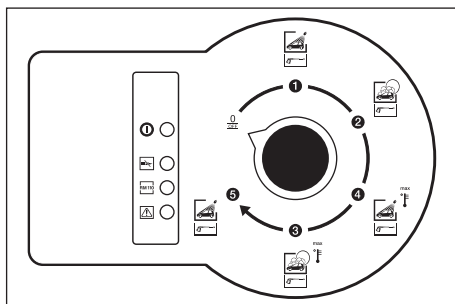
⚠ Peligro

Peligro de lesiones causados por el chorro a alta presión. No dirigir el chorro de agua a alta presión sobre personas ni animales. Peligro de lesiones por descarga eléctrica. No dirigir el chorro de agua a alta presión sobre aparatos eléctricos, cables o la instalación.

Protección auditiva

El nivel acústico de la instalación es 71 dB(A). Si se orienta el chorro hacia piezas que refuercen el ruido (p.ej. grandes chapas), puede aumentar el nivel acústico. En este caso use protección auditiva.

Comportamiento en caso de emergencia



➔ Apagar la instalación, para ello girar el interruptor de programas en el panel de mando a "0/OFF".

Uso previsto

Esta instalación de lavado de autoservicio sirve para la limpieza de

- vehículos y
 - remolques
- con agua y detergentes añadidos. La limpieza de personas y animales no está prevista y está, por lo tanto,
- prohibido. Debido al chorro de agua a alta presión se corre un gran riesgo de lesiones.
 - Piezas sueltas. Estas pueden ser lanzadas por el chorro y pueden lesionar a personas o dañar otras piezas.

Precaución

Podrá averiar la estación si se suministra agua inapropiada. Deberá usar sólo agua

con calidad de agua potable para abastecer la estación.

Sólo en el caso de HDS-C 7/11 y HDS-C 9/15:

Si se utiliza la instalación para evacuar los gases de combustión de un quemador, sólo se debe realizar al aire libre. Si se coloca bajo techo o en un lugar cerrado, de debe conectar la instalación a una chimenea para que se evacuen los gases. Al conectar a una chimenea, se debe ajustar de nuevo el quemador y un deshollinador responsable deberá comprobar los valores de los gases de combustión.

Puesto de trabajo

- En el panel de mando se introducen monedas (sólo con la opción comprobador de monedas ABS) y se selecciona el programa de lavado.
- La limpieza se lleva a cabo con la pistola pulverizadora.

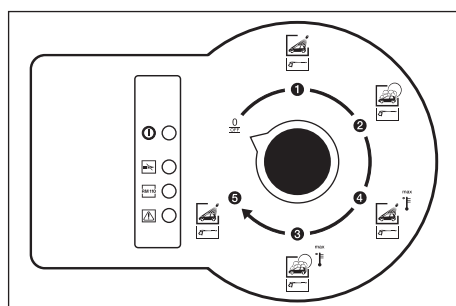
⚠ Peligro

Peligro de lesiones, peligro de quemaduras. Proceda al lavado solo cuando la instalación está cerrada.

- Sólo el personal autorizado para los trabajos de mantenimiento podrá acceder al interior de la instalación. La puerta deberá estar cerrada cuando se use la instalación.

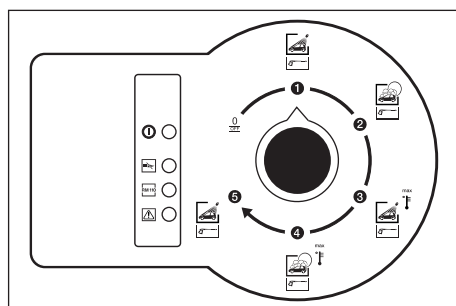
Manejo

Desconectar en caso de emergencia



➔ Apagar la instalación, para ello girar el interruptor de programas en el panel de mando a "0/OFF".

Programas de lavado



Los siguientes programas de lavado están disponibles:

Programa de lavado 1

- Lavado a alta presión, sin adición de detergente, agua fría.

Programa de lavado 2

- Lavado a alta presión, con adición de detergente, agua fría.

Programa de lavado 3

- Lavado a alta presión, sin adición de detergente, agua caliente.

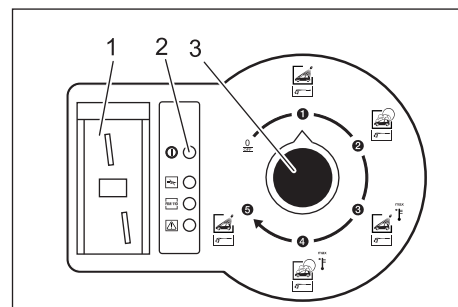
Programa de lavado 4

- Lavado a alta presión, con adición de detergente, agua caliente.

Programa de lavado 5

- Lavado a alta presión, sin adición de detergente, agua fría.

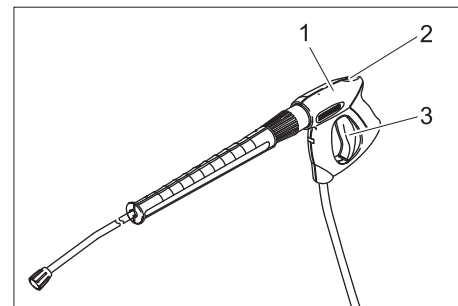
Proceso de manejo



- 1 Inserción de moneda (opcional)
- 2 Piloto de control de disponibilidad de servicio
- 3 Selector de programas

➔ Seleccionar el programa de lavado con el interruptor de selección de programas.

➔ Insertar moneda (con la opción comprobador de monedas ABS).



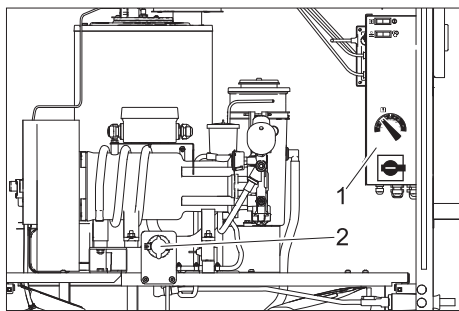
- 1 Pistola pulverizadora manual
- 2 Palanca de seguro
- 3 Palanca de la pistola pulverizadora manual

➔ Desbloquear la pistola pulverizadora manual y tirar de la palanca de la pistola.

Nota

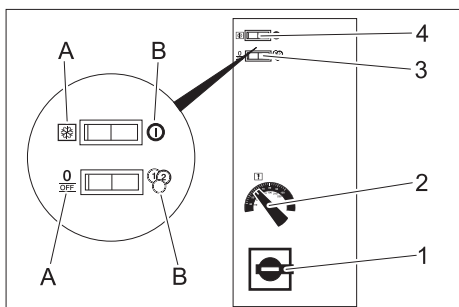
El tiempo de lavado también avanza en la posición "0/OFF" del interruptor de selección de programa.

Configuraciones



- 1 armario de distribución
- 2 Válvulas dosificadoras de detergente

Configuraciones en el armario de distribución



- 1 Interruptor principal
- 2 Regulador de temperatura
- 3 Interruptor funcionamiento permanente/comprobador de monedas
- 4 Interruptor protección antiheladas/activo

Interruptor principal

- **Posición 0:** La instalación está apagada. La protección antiheladas está desactivada.
- **Posición 1:** La instalación está lista para el funcionamiento.

Regulador de temperatura

La temperatura del agua se ajusta con el regulador de temperatura.

- 30...50 °C para suciedades ligeras.
- 50...60 °C para limpieza de máquinas y vehículos.

La temperatura del agua máxima permitida en funcionamiento de autoservicio es de 60°C. (Consulte los datos técnicos para saber la temperatura del agua máxima posible.)

Interruptor funcionamiento permanente/comprobador de monedas

- A **Posición funcionamiento permanente:** La instalación funciona sin insertar monedas.
- B **Posición comprobador de monedas:** La instalación funciona únicamente cuando se insertan monedas.

Interruptor activo/protección antiheladas

- A **Posición protección antiheladas:** La instalación no está lista para el funcionamiento, la protección antiheladas está activa. El piloto de control de disposición de servicio no se enciende.

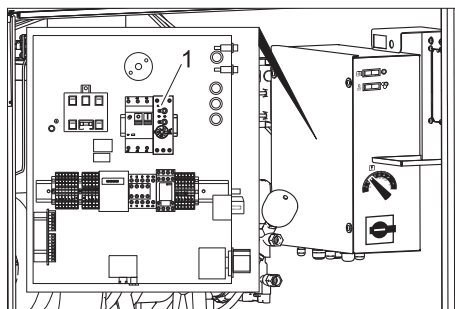
B **Posición activo:** La instalación está lista para el funcionamiento. El piloto de control de disposición de servicio se enciende.

Precaución

Los dispositivos antiheladas sólo funcionan cuando el interruptor principal está en la posición 1.

Configuraciones en el armario distribuidor (sólo en el caso de comprobador de moneda ABS)

En el relé temporizador se puede configurar el tiempo de lavado por moneda inserta entre 1 y 10 minutos.

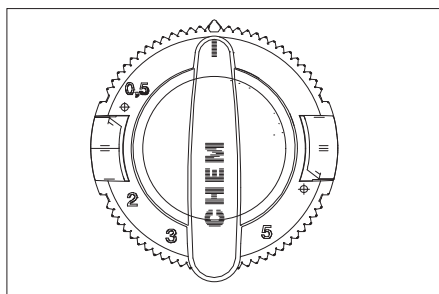


- 1 relé de temporización

- ➔ Girar el interruptor principal a la posición "0".
- ➔ Retirar la tapa del armario de distribución.
- ➔ Ajustar el relé temporizador al tiempo de funcionamiento deseado.
- ➔ Colocar de nuevo la tapa del armario de distribución.

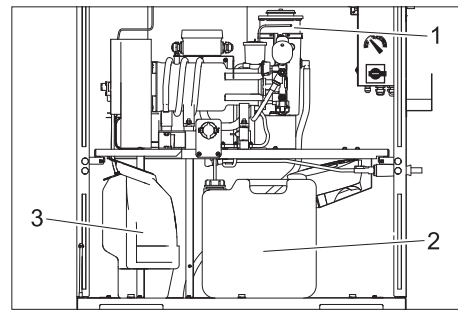
Configuraciones en la válvula de dosificación de detergente

Con la válvula dosificadora se ajusta la dosis de detergente.



Se puede añadir entre 0 y 6% de detergente. La escala de las válvulas dosificadoras indica un valor aproximado. La dosis exacta depende de la fluidez del detergente y de la temperatura ambiente. Determinar los valores exactos midiendo la cantidad de detergente absorbido. En caso de temperatura ambiente más baja, reajustar si es necesario.

Adición de combustibles



- 1 RM 110
- 2 Detergente
- 3 Material combustible

Adición de detergente

⚠ Peligro

Peligro por sustancias nocivas para la salud. Todos los detergentes Kärcher tienen indicaciones de seguridad y uso. Lea y preste atención a estas indicaciones antes del uso. Utilizar la ropa/equipo de seguridad que se indica.

Tener en cuenta las indicaciones de seguridad de los detergentes.

Precaución

Si el recipiente para detergente está vacío, la bomba de alta presión absorberá aire y se puede dañar. Controlar regularmente el recipiente para detergente. Los filtros tienen que estar en la base del recipiente de detergente.

- ➔ Abra el recipiente para detergente.
- ➔ Mezclar el detergente según las indicaciones en el bidón con agua.
- ➔ Rellene el detergente o sustituya el recipiente por uno lleno.
- ➔ Cierre el recipiente para detergente.

Purga de aire en el tubo de aspiración del detergente

Ante el vaciado total de un depósito de detergente o la primera puesta en servicio, es necesario purgar el aire en el respectivo tubo de aspiración:

- ➔ Ajustar el programa de lavado con detergente (en el selector de programas).
- ➔ Girar la válvula dosificadora de detergente a la dosis máxima.
- ➔ Para arrancar la bomba de alta presión, abra la pistola pulverizadora manual y espere hasta que el conducto de absorción no tenga burbujas.
- ➔ Cierre la pistola pulverizadora manual.
- ➔ Gire la válvula dosificadora hasta alcanzar el valor inicial.

Llenar con combustible (sólo HDS-C 7/11 y HDS-C 9/15)

⚠ Peligro

Peligro de incendio. Observe las normas locales referidas al tratamiento de material combustible.

Precaución

Si el recipiente para material combustible está vacío, la bomba de combustible se se-

cará y puede dañarse. Controlar regularmente el recipiente para material combustible.

- ➔ Abra el recipiente para material combustible.
- ➔ Rellene el material combustible (véase datos técnicos).
- ➔ Cierre el depósito para material combustible.

Rellenar el descalcificador

Precaución

Si no hay líquido descalcificador, se corre el riesgo de que se formen sedimentos de cal y provoquen averías. Comprobar regularmente el estado del recipiente para líquido descalcificador.

- ➔ Abra el recipiente para líquido descalcificador.
- ➔ Rellene RM 110.
- ➔ Tape el depósito.

Contador de monedas (opcional)

El contador de monedas se encuentra por encima del comprobador de monedas en el interior de la instalación. Indica el número de monedas insertadas. Pulsar la tecla situada encima del indicador para reestablecer.

Protección antiheladas

Precaución

Peligro de daños en caso de heladas. Sólo el interior de la instalación está protegido contra heladas. En caso de riesgo de heladas, desenrosque la manguera de alta presión con la pistola pulverizadora manual y guárdela en un lugar a prueba de heladas. No es posible utilizar la instalación con heladas.

El dispositivo antiheladas se compone de:

- Aislamiento contra el calor
- Termoventilador

⚠ Advertencia

Riesgo de accidentes por formación de capa de hielo. Si se forma una capa de hielo, cerrar la instalación para que no se produzcan accidentes.

Nota

Las condiciones para la protección antiheladas son:

- El interruptor principal debe estar en posición 1.
- El suministro de corriente eléctrica debe estar asegurado sin interrupciones.
- El ajuste y la instalación deberán realizarse siguiendo las indicaciones del capítulo "Ajuste de la instalación".
- El termoventilador está ajustado correctamente.
- Todas las medidas de mantenimiento se ejecutarán siguiendo las indicaciones del capítulo "Cuidado y mantenimiento".

Si la instalación está conectada a una chimenea deberá tenerse en cuenta lo siguiente:

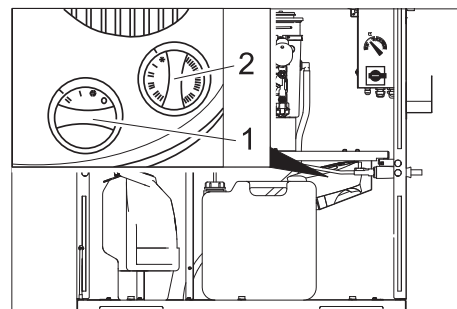
Precaución

Peligro de sufrir daños a causa del aire frío que penetre a través de la chimenea.

- ➔ Separar la instalación de la chimenea en el caso de temperaturas exteriores por debajo de 0° C.

Termoventilador

El termoventilador calienta el interior de la instalación para proteger de las heladas.



- 1 Regulador de potencia
- 2 Regulador del termostato

Ajuste:

- ➔ Regulador de potencia:
 - Por encima de -10 °C: posición "I"
 - Por debajo de -10°C: posición "II".
- ➔ Regulador del termostato:
 - Por encima de -10 °C: Protección antiheladas (copo de nieve).
 - Por debajo de -10°C: Nivel „I“, si es necesario nivel „II“.

Nota

El dispositivo de protección antiheladas funcionará sólo si la instalación está encendida y la puerta cerrada. El interruptor principal debe estar en posición 1. Del mismo modo, no deberá interrumpir el suministro de corriente eléctrica a la instalación.

⚠ Advertencia

Peligro de incendio por sobrecalentamiento del termoventilador. Los orificios de entrada y salida de aire no se debe tapar. Daños por heladas provocados por un apagón imprevisto. Si se produce un apagón el dispositivo antiheladas no está funcionando.

Trabajos de mantenimiento antes y durante los períodos de heladas

Para que estén más claros, se resumen aquí de nuevo los trabajos de mantenimiento de la protección antiheladas. Para comprobar la protección antiheladas se deben realizar los trabajos anualmente antes

del comienzo de la época de heladas. Los trabajos indicados en "Cuidado y mantenimiento" también se deben llevar a cabo en invierno.

Nota

Los trabajos de mantenimiento que no se lleven a cabo puntual y correctamente pueden provocar una pérdida de la garantía en caso de daños por heladas.

Cuándo	Operación	Ejecución	Responsable
A diario	Comprobar el interior de la instalación	¿Se encuentra en funcionamiento el termoventilador?	Propietario-usuario
antes del período de heladas	Comprobar los dispositivos de protección antiheladas	Subir el termostato del termoventilador, el termoventilador deberá arrancar. Vuelva a colocar el termostato del termoventilador.	Propietario-usuario

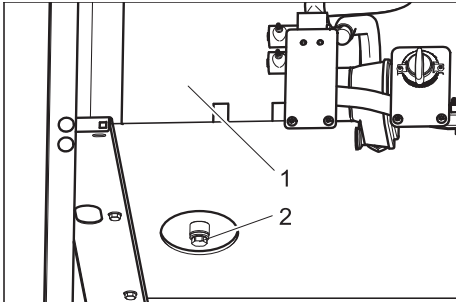
Puesta fuera de servicio

En caso de pausas largas:

- Dejar salir agua.
- Enjuagar la instalación con una solución antiheladas.
- Vaciar el depósito de detergente.

Dejar salir agua

- Desatornillar la manguera de abastecimiento de agua y la manguera a alta presión.
- HDS-C 7/11, HDS-C 9/15: Desatornillar el tubo de abastecimiento en el fondo de la caldera y hacer marchar en vacío el serpentín de recalentamiento.



- 1 Recipiente agua caliente
 - 2 Tornillo de purga
- HDS-C 8/15-E: Extraer el tornillo de purgar del recipiente de agua caliente y dejar el recipiente en marcha en vacío.
 - Dejar en marcha la instalación durante 1 minuto como máximo hasta que la bomba y los conductos estén vacíos.

Enjuagar la instalación con una solución antiheladas

Nota

Tener en cuenta las instrucciones de uso del fabricante del anticongelante.

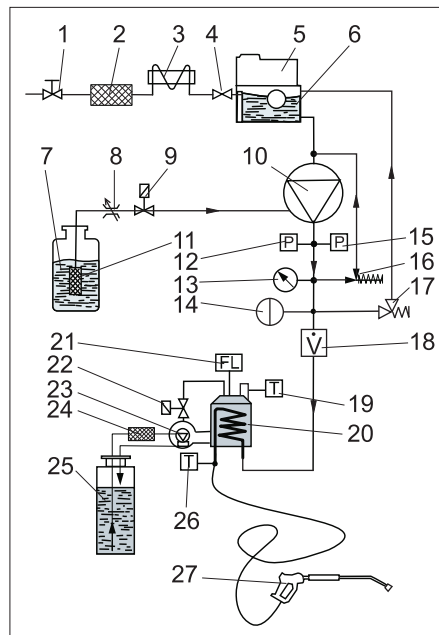
- Añadir a la caja de flotador un anticongelante de los habituales en el mercado.
- Encender la instalación (sin quemador), hasta que está totalmente enjuagada.

De este modo se conseguirá una protección segura contra la corrosión.

Función

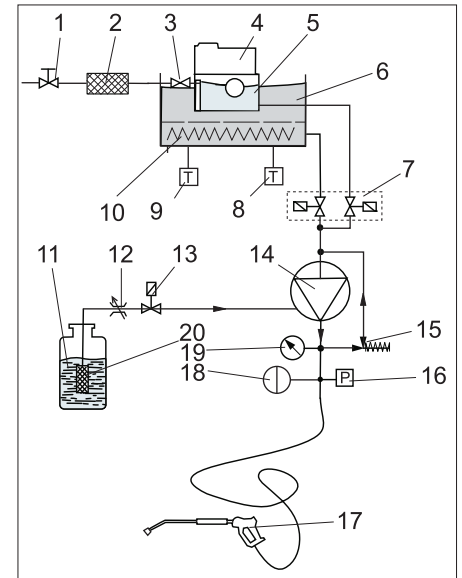
Esquema de fluido

HDS-C 7/11, HDS-C 9/15



- 1 Conexión de agua (por parte del cliente)
- 2 Prefiltro (por parte del cliente)
- 3 Serpentín de condensación del electro-motor
- 4 válvula de flotador
- 5 Recipiente dosificador del fluido descalcificador (RM 110. opcional)
- 6 Agua fresca del recipiente del flotador
- 7 Recipiente de detergente
- 8 Válvula dosificadora de detergente
- 9 Válvula de detergente
- 10 bomba de alta presión
- 11 Filtro de detergente
- 12 Presostato ON
- 13 Manómetro
- 14 Acumulador de presión
- 15 Presostato OFF
- 16 Válvula de derivación
- 17 Válvula de seguridad
- 18 relé de sobrecarga
- 19 Límitador de la temperatura de gas de escape
- 20 Quemador con calentador de circulación
- 21 Control de llamas
- 22 Válvula de material combustible
- 23 Bomba de material combustible con válvula de derivación
- 24 Filtro de combustible
- 25 Recipiente de material combustible
- 26 Regulador de temperatura
- 27 Pistola pulverizadora manual

HDS-C 8/15-E



- 1 Conexión de agua (por parte del cliente)
- 2 Prefiltro (por parte del cliente)
- 3 válvula de flotador
- 4 Recipiente dosificador del fluido descalcificador (RM 110. opcional)
- 5 Agua fresca del recipiente del flotador
- 6 Recipiente agua caliente
- 7 Bloque electroválvulas agua caliente/fría
- 8 Regulador de temperatura
- 9 limitador de la temperatura
- 10 elemento calefactor
- 11 Recipiente de detergente
- 12 Válvula dosificadora de detergente
- 13 Válvula de detergente
- 14 bomba de alta presión
- 15 Válvula de derivación
- 16 Presostato (ON / OFF)
- 17 Pistola pulverizadora manual
- 18 Acumulador de presión
- 19 Manómetro
- 20 Filtro de detergente

Dispositivos de supervisión y seguridad

Válvula de derivación con dos presostatos (HDS-C 7/11, HDS-C 9/15)

- Si se cierra la pistola pulverizadora, de manera que todo el agua circule de vuelta al lado de succión de la bomba, el presostato en la válvula de rebose desconecta la bomba.
- Si se vuelve a abrir la pistola pulverizadora manual el presostato en la culata conecta de nuevo la bomba.

La válvula de rebose ha sido ajustada y precintada en fábrica. El ajuste lo debe realizar solamente el servicio postventa.

Válvula de derivación con un presostato (HDS-C 8/15-E)

- Si se cierra la pistola pulverizadora, de manera que todo el agua circule de vuelta al lado de succión de la bomba, el presostato desconecta la bomba.

- Si se vuelve a abrir la pistola pulverizadora manual el presóstato conecta de nuevo la bomba.

La válvula de rebose ha sido ajustada y precintada en fábrica. El ajuste lo debe realizar solamente el servicio postventa.

Válvula de seguridad

- La válvula de seguridad se abre cuando la válvula de rebose o el presóstato están defectuosos.

La válvula de seguridad ha sido ajustada y precintada en fábrica. El ajuste lo debe realizar solamente el servicio postventa.

Dispositivo de seguridad contra el funcionamiento en seco

- El dispositivo de seguridad contra el funcionamiento en seco evita que el quemador se conecte en caso de falta de agua.
- Un tamiz evita el ensuciamiento del dispositivo de seguridad. Este tamiz se debe limpiar periódicamente.

Guardamotor

- El guardamotor interrumpe el circuito de corriente cuando está sobrecargado el motor.

Limitador de gases de escape (HDS-C 7/11, HDS-C 9/15)

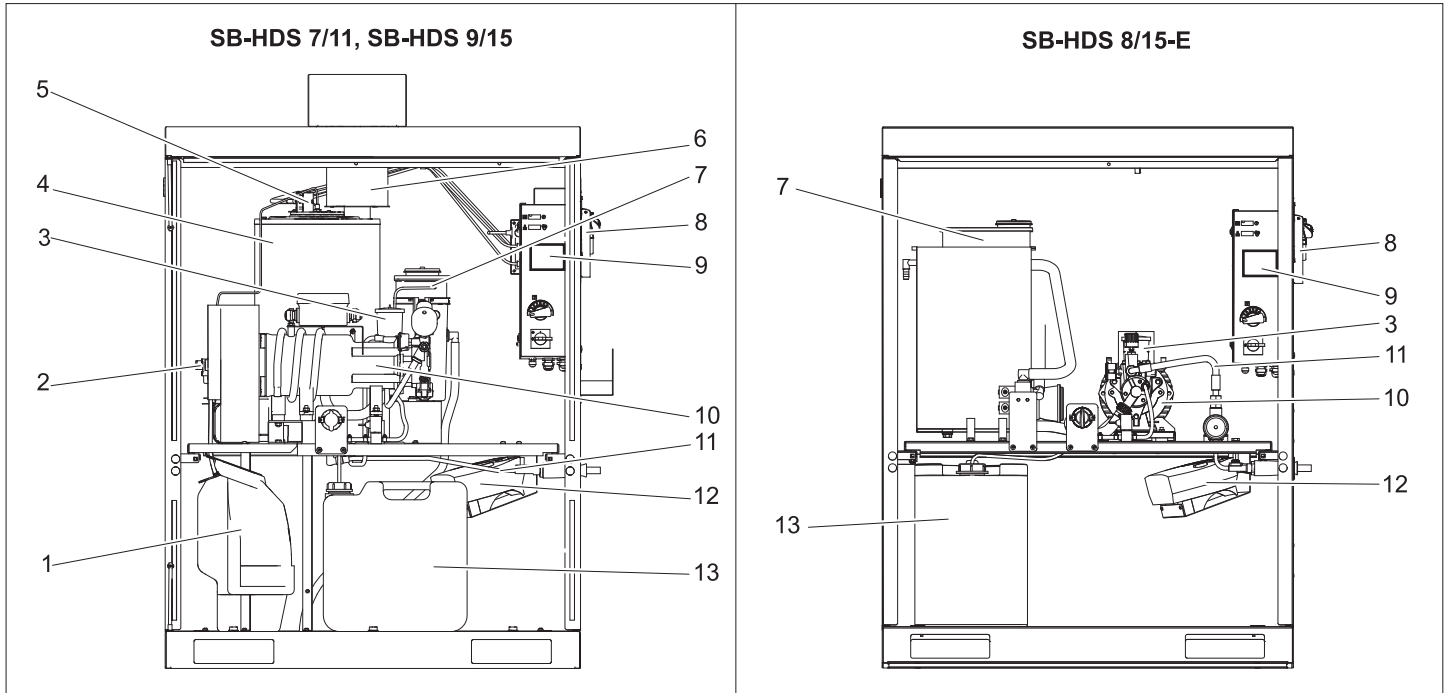
- El limitador de la temperatura de gas de escape apaga la instalación al alcanzar una temperatura de gas de escape demasiado alta.

Control de llamas (HDS-C 7/11, HDS-C 9/15)

Si el quemador no se enciende o si se apaga la llama en funcionamiento, el control de llamas apaga la alimentación de material combustible.

Datos técnicos

		HDS-C 7/11	SB-HDS 9/15	HDS-C 8/15-E
Conexión eléctrica				
Tensión	V/Hz	230/1~/50	400/3~/50	400/3~/50
Potencia conectada	kW (max.)	3,2	6,8	5,6 + 24
Impedancia de red máxima permitida	Ohm	(0.311+j0.194)	–	
Fusible cable	A (inerte)	16	16	50
interruptor de corriente de defecto	delta I in A	0,03	0,03	0,03
Conexión de agua				
Conexión de aparatos (manguera)	pulgadas	3/4		
Temperatura de entrada, máx.	°C	30		80
Velocidad de alimentación, mín.	l/min	16,7	20	16,7
Presión del agua	MPa (bar)	0,2...0,6 (2...6)		
Potencia y rendimiento				
Presión de trabajo con boquilla suministrada	MPa (bar)	11 (110)	15 (150)	15 (150)
Caudal	l/h (l/min)	660 (11)	900 (15)	740 (12,3)
Tamaño de la boquilla		052	054	045
Temperatura de agua caliente en autoservicio limitada a	°C	70		75
Absorción de detergente (a 20°C)	l/h (l/min)	7...9 (0,12...0,15)		
Fuerza de retroceso de la pistola pulverizadora con boquilla suministrada	N	24	43	29
Potencia del quemador máx.	kW	60	86	–
Consumo de material combustible	kg/h	4,9	6,9	–
Temperatura de gases de combustión	°C	140...160	160...180	–
Medidas				
Anchura	mm	1040		
Profundidad	mm	727		
Altura	mm	1360		
Peso	kg	245		
Otros				
Contenido del recipiente de material combustible	l	25		–
Material combustible		Aceite combustible EL o Diesel		–
Contenido total del calentador, aprox.	l	–		55
Contenido del calentador cámara de precalentamiento, aprox.	l	–		19
Cantidad de aceite de la bomba de alta presión	l	0,75	0,75	0,55
Tipo de aceite		15W40	Hypoid SAE 90	Hypoid SAE 90
Valores calculados conforme a la norma EN 60355-2-79				
Valor de vibración mano-brazo				
Pistola pulverizadora manual	m/s ²	<2,5		
Lanza dosificadora	m/s ²	<2,5		
Inseguridad K	m/s ²	1		
Nivel de presión acústica L _{pA}	dB(A)	54	71	54
Nivel de potencia acústica L _{WA} + inseguridad K _{WA}	dB(A)	71	88	71



- 1 Recipiente de material combustible*
 - 2 Filtro y bomba de material combustible*
 - 3 Recipiente de aceite
 - 4 Quemador con calentador de circulación*
 - 5 Fotocélula del control de llamas*
 - 6 Tubo de escape*
 - 7 Recipiente para descalcificador (RM 110)
 - 8 Unidad del comprobador de monedas (opcional)
 - 9 Recipiente de monedas (opcional)
 - 10 bomba de alta presión
 - 11 Manguera de alta presión
 - 12 termoventilador
 - 13 Recipiente de detergente
- *sólo HDS-C 7/11, HDS-C 9/15

Indicaciones de mantenimiento

Para asegurar el funcionamiento correcto de la instalación deben efectuarse trabajos de mantenimiento regulares de acuerdo con el siguiente plan de mantenimiento. Emplee exclusivamente piezas de repuesto originales del fabricante o piezas recomendadas por él. Esto es válido para:

- Piezas de repuesto y piezas de desgaste
- Accesorios
- Combustibles
- Detergentes

⚠ Peligro

Peligro de accidentes cuando se trabaja en la instalación. En todos los trabajos

- ➔ *Cortar el agua, para ello cierre el grifo del agua limpia,*
- ➔ *quite la corriente de la instalación, para ello apague el interruptor de parada de emergencia y asegúrelo para que no se vuelva a encender.*

Precaución

Peligro de daños en la instalación. No limpiar el interior de la instalación con el chorro de alta presión.

¿Quién puede realizar los trabajos de mantenimiento?

- **Propietario-usuario**
Los trabajos señalizados con la indicación "Propietario-usuario" sólo deben ser llevados a cabo por personas debidamente instruidas y familiarizadas con el manejo instalaciones de alta presión y la realización de los trabajos de mantenimiento en cuestión.
- **Servicio de atención al cliente**

Los trabajos señalizados con la indicación "Servicio de atención al cliente" sólo deben ser llevados a cabo por el Servicio Técnico Oficial de Kärcher.

contrato de mantenimiento

Para garantizar el funcionamiento seguro de la instalación recomendamos firmar un contrato de mantenimiento. A este respecto póngase en contacto con el Servicio de atención al cliente de Kärcher.

⚠ Peligro

Peligro de lesiones, debidas a piezas dañadas, chorro de agua a presión, peligro de quemaduras por las piezas calientes de la instalación. Si se realizan trabajos en la instalación abierta, se debe actuar con cuidado y tener en cuenta todas las indicaciones de seguridad.

Las siguientes piezas probablemente están probablemente calientes a más de 50°C:

- Tubo y orificio de escape (sólo HDS-C 7/11, HDS-C 9/15)
- Quemador y calentador de circulación (sólo HDS-C 7/11, HDS-C 9/15)
- Cabezal de cilindro de la bomba de alta presión
- Manguera de alta presión

Plan de mantenimiento

Cuándo	Operación	Ejecución	Responsable
A diario	Examen visual de las mangueras de alta presión	Comprobar si las mangueras de alta presión han sufrido daños como daños por abrasión, examinar el tejido de la manguera, si se ha retorcido, y si la goma es porosa o está agrietada. Cambiar las mangueras de alta presión que estén dañadas.	Propietario-usuario
	Comprobar las placas indicadoras en el lugar de lavado	Comprobar si el usuario las ve y puede leer.	Propietario-usuario
	Comprobar la hermetización de la instalación	Comprobar la hermetización de las bombas y el sistema de tuberías. Avisar al servicio técnico si hay aceite debajo de la bomba a presión, si durante el uso de la bomba gotean más de 3 gotas de agua por minuto.	Propietario-usuario
	Comprobar el nivel del recipiente para detergente	Comprobar el nivel y rellenar si es necesario.	Propietario-usuario
	Vaciar el recipiente de monedas	Abrir la puerta de la instalación y vaciar el recipiente de monedas.	Propietario-usuario
	Sólo HDS-C 7/11, HDS-C 9/15: Verifique el nivel de llenado del recipiente de material combustible	Comprobar el nivel y rellenar si es necesario.	Propietario-usuario
Diariamente si hay heladas	Comprobar los dispositivos de protección antiheladas	¿Se encuentra en funcionamiento el termoventilador?	Propietario-usuario
Tras 40 horas de servicio o semanalmente	Compruebe el nivel de aceite de la bomba de alta presión	El nivel de aceite tiene que estar entre las marcas MIN y MAX, de lo contrario rellenar el aceite.	Propietario-usuario
	Comprobar el estado del aceite	Si el aceite tiene un aspecto lechoso, contiene agua. Informar al servicio técnico.	Propietario-usuario
	Comprobar el nivel de líquido descalcificador	Comprobar el nivel, si es necesario rellenar descalcificador RM 110.	Propietario-usuario
Tras 80 horas de servicio o dos veces a la semana	Limpiar y cuidar la carcasa	Limpiar el exterior e interior de la carcasa en profundidad. Conservar la carcasa de acero inoxidable con el producto de conservación (Nº ref: 6.290-911.0).	Propietario-usuario
Después de 160 horas de servicio o mensualmente	Limpiar el filtro de detergente del recipiente de detergente	Extraer el filtro y enjuagar en profundidad con agua caliente.	Propietario-usuario
	Limpiar el tamiz en el dispositivo de seguridad contra el funcionamiento en seco.	Véase trabajos de mantenimiento	Propietario-usuario
	Lubricar las bisagras de la puerta	Lubricar las bisagras con grasa (Nº ref: 6.288-072).	Propietario-usuario
	Cerraduras de las puertas	Pulverizar la sustancia de limpieza (Nº ref: 6.288-116) en las cerraduras.	Propietario-usuario
Tras 250 horas de servicio o dos veces al año	Comprobar el cabezal de bomba		Servicio de atención al cliente
	Sólo HDS-C 7/11, HDS-C 9/15: Reajustar los electrodos de encendido o cambiar si es necesario		Servicio de atención al cliente
Después de 500 horas de servicio, o anualmente	Comprobar toda la bomba a alta presión		Servicio de atención al cliente
	Cambio de aceite de la bomba de alta presión	Véase trabajos de mantenimiento	Propietario-usuario
	Sólo HDS-C 7/11, HDS-C 9/15: Deshollinar el serpentín de recalentamiento, ajustar el quemador		Servicio de atención al cliente
	Sólo HDS-C 7/11, HDS-C 9/15: Descalcificar el serpentín de recalentamiento	Véase trabajos de mantenimiento	Propietario con ayuda
	Sólo HDS-C 7/11, HDS-C 9/15: Limpiar el recipiente de material combustible	Véase trabajos de mantenimiento	Propietario-usuario

Trabajos de mantenimiento

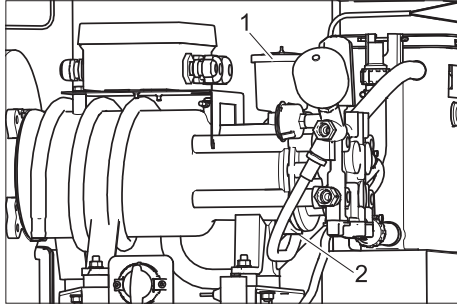
Cambio de aceite

⚠ Peligro

Peligro de quemaduras por aceite caliente y piezas de la instalación caliente. Dejar enfriar la bomba durante 15 minutos antes de cambiar el aceite.

Nota

El aceite usado sólo se puede eliminar en los puntos de recogida previstos para ello. Entregue el aceite usado allí. Ensuciar el medioambiente con aceite usado es ilegal.

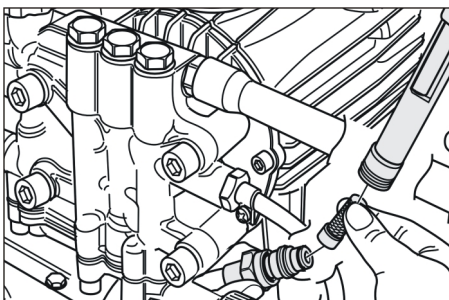


1 Tapa del recipiente de aceite

2 Tornillo purgador de aceite

- Tener preparado un recipiente de recogida para aceite usado.
- Retire la tapa del depósito de aceite.
- Desatornillar el tornillo de salida de aceite y recoger el aceite.
- HDS-C 7/11, HDS-C 9/15: Cambiar el anillo en O 11x2 (Nº ref.: 6.362-458,0) y atornillar el tornillo de salida de aceite.
- HDS-C 8/15-E: Cambiar el revestimiento de cobre 14x18 (Nº ref. 7.362-005.0) y girar el tornillo de salida de aceite.
- Rellene el depósito de aceite lentamente hasta alcanzar la marca "MAX".
- Cerrar el recipiente con la tapa.
- Llevar el aceite usado a los puntos de recogida previstos para ello.

Limpiar el tamiz del seguro contra la falta de agua (sólo HDS-C 7/11, HDS-C 9/15)



- Afloje la tuerca de racor y quite la manguera.
- Saque el tamiz.

Nota

- En caso necesario gire el tornillo M8 unos 5 mm hacia adentro y saque así el tamiz.
- Limpie el tamiz en agua.
 - Meta el tamiz.
 - Coloque la manguera.
 - Apriete bien la tuerca de racor.

Descalcificar el serpentín de recalentamiento (sólo HDS-C 7/11, HDS-C 9/15)

Si deja de funcionar el dispositivo descalcificador (opcional) durante un largo período sin que se note, se formarán sedimentos de cal. Los sedimentos de cal en la instalación pueden provocar:

- grandes resistencias en las tuberías,
- transmisión reducida de calor en el intercambiador de calor,
- Las piezas calcificadas dejan de funcionar.

Para descalcificar sólo se pueden utilizar productos aprobados (ácidos descalcificadores con sello de autorización) para proteger el medioambiente. La instalación de alta presión debe ser descalcificada con productos descalcificadores de Kärcher.

⚠ Peligro

Sólo las personas que estén formadas por Kärcher pueden descalcificar esta instalación. Peligro de explosión por gases combustibles No fumar mientras se descalcifique y procurar que haya siempre suficiente ventilación. Peligro de causticación por ácido. Usar gafas y guantes de seguridad.

- Desenroscar la pistola pulverizadora y colocar la manguera en la alcantarilla para que el agua pueda fluir libremente.
- Colocar la tempera del agua caliente a 40 °C.
- Cerrar el abastecimiento de agua.
- Iniciar el programa de lavado con agua caliente, hasta que el recipiente del flotador de agua fresca esté casi vacío.
- Introducir 0,5 litros de disolvente de cal en el recipiente del flotador de agua fresca.
- Tener abierto el agua hasta que este recipiente esté lleno de nuevo.
- Apagar brevemente la instalación y después dejar que surta efecto el disolvente. Repetir este proceso cada 4...5 minutos hasta que el recipiente del flotador esté casi vacío.
- Abrir el agua y encender el programa de lavado con agua caliente durante 5 minutos para enjuagar.
- Conectar la pistola pulverizadora a la manguera de agua a presión.

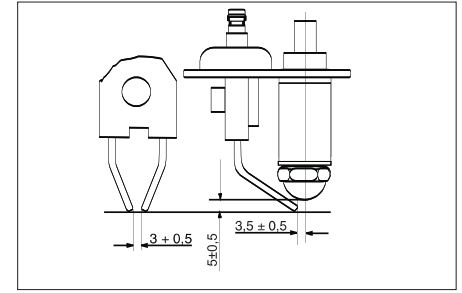
Limpiar el depósito de material combustible (sólo HDS-C 7/11, HDS-C 9/15)

Precaución

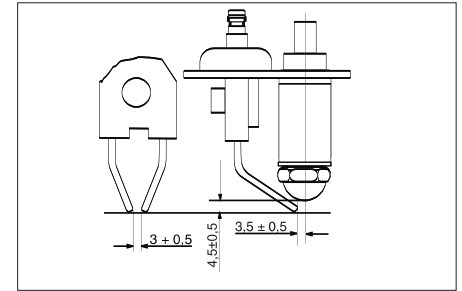
Peligro de daños a la bomba de alta presión. No cambiar la tubería de salida y entrada de material combustible. De lo contrario, la bomba de combustible irá en seco y se estropeará.

- Quitar las mangueras de combustible de la bomba.
- Sacar el recipiente de material combustible de la instalación.
- Enjuagar en profundidad el recipiente de material combustible (dejar secar bien).
- Eliminar el material combustible de forma respetuosa con el medioambiente.

Ajuste de electrodos SB-HDS 7/11



Ajuste de electrodos SB-HDS 9/15



El ajuste correcto de los electrodos de encendido es importante para la función del quemador. Las medidas de ajuste están representadas en la marca de arriba.

Ayuda en caso de avería

⚠ Peligro

Peligro de accidentes cuando se trabaja en la instalación. En todos los trabajos

- Cortar el agua, para ello cierre el grifo,
- quite la corriente de la instalación, para ello apague el interruptor de parada de emergencia y asegúrelo para que no se vuelva a encender.

⚠ Peligro

Peligro de lesiones, debidas a piezas dañadas, chorro de agua a presión, peligro de quemaduras por las piezas calientes de la instalación. Si se realizan trabajos en la instalación abierta, se debe actuar con cuidado y tener en cuenta todas las indicaciones de seguridad.

Las siguientes piezas probablemente están probablemente calientes a más de 50°C:

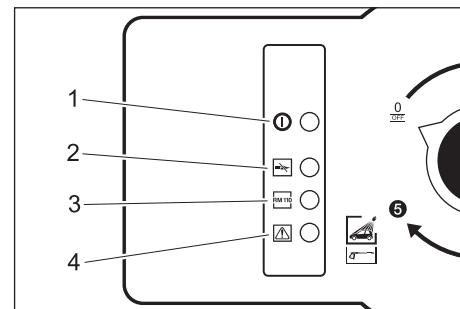
- Tubo y orificio de escape (sólo HDS-C 7/11, HDS-C 9/15)

- Quemador y calentador de circulación (sólo HDS-C 7/11, HDS-C 9/15)
- Cabezal de cilindro de la bomba de alta presión
- Manguera de alta presión

¿Quién está autorizado para reparar averías?

- **Propietario-usuario**
Los trabajos señalizados con la indicación "Propietario-usuario" sólo deben ser llevados a cabo por personas debidamente instruidas y familiarizadas con el manejo instalaciones de alta presión y la realización de los trabajos de mantenimiento en cuestión.
- **Técnicos electricistas**
Personas que dispongan de una formación profesional como técnico electricista.
- **Servicio de atención al cliente**
Los trabajos señalizados con la indicación "Servicio de atención al cliente" sólo deben ser llevados a cabo por el Servicio Técnico Oficial de Kärcher.

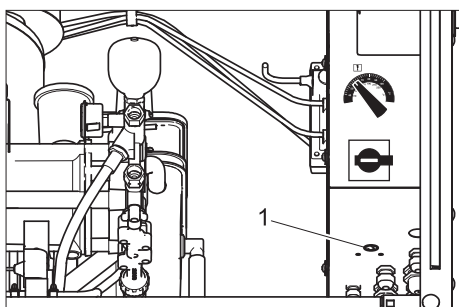
Indicación de averías



- 1 Piloto de control de disponibilidad de servicio
- 2 HDS-C 7/11, HDS-C 9/15:
Piloto de control de avería en el quemador
HDS-C 8/15 E:
Piloto de control calefacción activa
- 3 Piloto de control del fluido descalcificador vacío
- 4 Piloto de control avería en el motor

Averías con indicación

Avería	Posible causa	Modo de subsanarla	Responsable
Piloto de control del fluido descalcificador parpadea	Recipiente para descalcificador vacío	Llenar el recipiente para descalcificador.	Propietario-usuario
El piloto de control de la avería del motor se enciende	Exceso de temperatura bomba de alta presión	Deje enfriar la bomba de alta presión.	Propietario-usuario
Sólo HDS-C 7/11, HDS-C 9/15: El piloto de control de avería en el quemador parpadea	Depósito de combustible vacío	Llenar de combustible	Propietario-usuario
	El limitador de temperatura de gases de escape se ha activado.	Abrir la pistola pulverizadora hasta que la instalación se haya enfriado. Desbloquear el limitador de la temperatura del gas de escape.	Propietario-usuario
	Filtro de combustible obstruido.	Limpiar el filtro.	Propietario-usuario
	Fotocélula del control de llamas orientado de forma incorrecta o defectuoso.	Comprobar si la fotocélula está bien colocada.	Propietario-usuario
	Avería de la bomba de material combustible o válvula magnética de material combustible.	Comprobar y cambiar las piezas defectuosas.	Servicio de atención al cliente
Sólo HDS-C 7/11, HDS-C 9/15: Piloto de control de avería en el quemador se ilumina	Mismas causas que cuando parpadea el piloto de control. El control ha cancelado tras 4 intentos de arranque.	Solucionar del mismo modo que si el piloto de control parpadease. Adicionalmente al reestablecimiento del control: Apagar el interruptor principal, esperar y encender de nuevo.	Propietario-usuario



- 1 Limitador de la temperatura de gas de escape

Averías sin indicación

Avería	Posible causa	Modo de subsanarla	Responsable
La instalación no funciona	Los fusibles de red han saltado	Controlar los fusibles de red y la tensión de red.	Propietario-usuario
La instalación no alcanza la presión necesaria o la bomba no funciona	La cantidad de abastecimiento de agua es escasa	Verifique la cantidad de abastecimiento de agua (ver datos técnicos).	Propietario-usuario
	Tubería obstruida	Comprobar que todas las tuberías están libres.	Propietario-usuario
	El sistema aspira aire	Comprobar la hermetización del sistema, las tuberías de absorción de detergente tienen que estar en el detergente, rellenar el recipiente de detergente.	Propietario-usuario
	Sólo HDS-C 7/11, HDS-C 9/15: Serpentín de recalentamiento calcificado	La descalcificación no funciona con RM 110. Solucionar, descalcificar la instalación.	Propietario-usuario/servicio técnico
Bomba no hermética (más de 3 gotas de agua por minuto)	Pieza de bomba defectuosa	Cambiar la pieza defectuosa	Servicio de atención al cliente
El detergente no se aspira	Filtro obstruido o manguera obstruida	Limpiar las piezas.	Propietario-usuario
	La válvula de retención se pega	Desmontar la manguera de absorción del cabezal de la bomba y soltar la válvula de retención con un objeto obtuso.	Propietario-usuario
	Válvula magnética defectuosa	Cambiar la válvula.	Servicio de atención al cliente
La bomba de alta presión aspira aire	El recipiente de detergente está vacío	Llenar de detergente.	Propietario-usuario
Sólo HDS-C 7/11, HDS-C 9/15: El quemador no se enciende o la llama se apaga durante el servicio	No se ha seleccionado ningún programa de lavado con agua caliente.	Seleccionar otro programa de lavado.	Propietario-usuario
	Wassermangel	Verificar la conexión del agua, verificar las tuberías, limpiar el dispositivo de seguridad contra el funcionamiento en seco.	Propietario-usuario
	El filtro de combustible está sucio	Cambie el filtro de combustible.	Propietario-usuario
	Sin encendido	Controlar el encendido.	Servicio de atención al cliente
		Comprobar los electrodos de encendido.	Servicio de atención al cliente
Durante el servicio de agua caliente la temperatura de agua es demasiado baja	Se ha ajustado la temperatura demasiado baja	Ajustar el regulador de temperatura a una temperatura superior.	Propietario-usuario
	Se ha enjuagado la boquilla en la lanza de chorro	Determinar el caudal de la bomba. Si se supera con crecer las indicaciones de los datos técnicos, cambiar la boquilla.	Propietario-usuario
	Sólo HDS-C 7/11, HDS-C 9/15: Serpentín de recalentamiento calcificado	La descalcificación no funciona con RM 110. Solucionar, descalcificar la instalación.	Servicio de atención al cliente
	Sólo HDS-C 7/11, HDS-C 9/15: El serpentín de recalentamiento está lleno de hollín	Deshollinar el serpentín de recalentamiento	Servicio de atención al cliente

Accesorios

Equipos accesorios

Etiqueta adhesiva manual de instrucciones

Alemán, n° ref.: 5.391-558.0
Inglés, n° ref.: 5.391-559.0
Francés, n° ref.: 5.391-560.0
Italiano, n° ref.: 5.391-561.0
Español, n° ref.: 5.391-562.0
Portugués, n° ref.: 5.391-563.0
Holandés, n° ref.: 5.391-564.0
Griego, n° ref.: 5.391-565.0
Polaco, n° ref.: 5.391-566.0

Filtro de agua G 1"

Best.-Nr.: 6.414-278.0

Soporte de lanza

Best.-Nr.: 2.641-310.0

Portamangueras

Best.-Nr.: 2.641-320.0

Comprobador de monedas

Best.-Nr.: 2.641-297.0

Contador de monedas

Best.-Nr.: 2.641-333.0

Combustibles

Aceite de motor Hypoid SAE 90

N° ref: 6.288-020.0

Aceite para motor 15W40

N.° de pedido 6.288-050.0

grasa de silicona

N° ref: 6.288-072.0

Lubricante para cerraduras

N° ref: 6.288-116.0

Detergente para acero inoxidable

N° ref: 6.290-911.0

Líquido descalcificador RM 110

Para descalcificación

detergente

⚠ Advertencia

Antes de usar detergentes, preste atención a las indicaciones del paquete. No utilizar los siguientes detergentes:

- detergentes nitrosos
- detergentes que contengan cloro activo

El empleo de este tipo de detergente puede provocar daños en la instalación.

RM 806 ASF, 1+3	Dosis ml/min
HDS-C 9/15	120...150
HDS-C 7/11	98...120
HDS-C 8/15-E	110...135

Disolventes de cal

RM 100 ASF

RM 101 ASF

Garantía

En todos los países rigen las condiciones de garantía establecidas por nuestra empresa distribuidora. Las averías del aparato serán subsanadas gratuitamente dentro

del periodo de garantía, siempre que se deban a defectos de material o de fabricación. En un caso de garantía, le rogamos que se dirija con el comprobante de compra al distribuidor donde adquirió el aparato o al servicio al cliente autorizado más próximo a su domicilio.

Transporte

Precaución

¡Peligro de lesiones y daños! Respetar el peso del aparato para el transporte.

➔ Al transportar en vehículos, asegurar el aparato para evitar que resbale y vuelque conforme a las directrices vigentes.

Almacenamiento

Precaución

¡Peligro de lesiones y daños! Respetar el peso del aparato en el almacenamiento.

Instalación de la estación (sólo para técnicos especializados)

Nota

Sólo puede ser montada por

- montadores del servicio técnico de Kärcher
- Personal autorizado por Kärcher

Preparación del lugar de instalación

⚠ Advertencia

Se debe asegurar de que no haya emisiones de gases de escape cerca de las entradas de aire.

Es importante de que haya siempre suficiente ventilación y que los gases de escape se eliminen de forma adecuada.

Para montar la instalación correctamente son necesarios los siguientes requisitos:

- Lugar horizontal, plano con base estable con las dimensiones 1040 x 725 mm.
- Conexión eléctrica, véase "Datos técnicos".
- Interruptor de parada de emergencia, por parte del cliente, que se pueda cerrar y que esté accesible al cliente del puente de lavado.
- Iluminación del lugar de lavado de acuerdo con las normativas nacionales, para permitir al cliente del puente trabajar de forma segura una vez que haya oscurecido.
- Corriente y agua según la hoja de dimensiones.
- Alcantarillado con eliminación de aguas residuales correcto.
- Taladrar los orificios de fijación según la hoja de dimensiones.

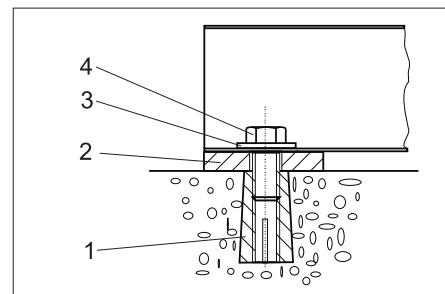
Desempaquetar la instalación

Desempaquetar la instalación y reciclar los materiales de embalaje

Ubique y emplace la estación

➔ Orientar la instalación sobre un sitio de montaje llamo y horizontal.

➔ Fijar con el material de fijación incluido. Colocar horizontalmente la instalación utilizando las placas base suministradas.



- 1 Clavija M10 (4x)
- 2 Placa base 5 mm (4x) placa base 2 mm (4x)
- 3 Lámina 10,5 (4x)
- 4 Tornillo hexagonal M10 (4x)

Montar las piezas

Soportes de gases de escape (sólo HDS-C 7/11, HDS-C 9/15)

➔ Colocar los soportes de gases de escape arriba desde afuera sobre el techo y fijar desde dentro con los tornillos incluidos.

Herramienta de limpieza

- ➔ Conectar la manguera de alta presión a la parte exterior de la instalación.
- ➔ Conectar la manguera de alta presión con la pistola pulverizadora manual.
- ➔ Conectar la lanza dosificadora con la pistola pulverizadora manual.
- ➔ Apretar bien todas las tuercas de racor.

Conexión de agua

Nota

Las impurezas en el agua de abastecimiento pueden dañar la estación. Kärcher recomienda que use un filtro para agua (vea el capítulo "Accesorios").

Para poder asegurar la seguridad de la estación contra heladas, deberá proteger contra heladas el abastecimiento de agua (p.ej., por medio de aislamiento y calefacción accesoria).

Precaución

Podrá averiar la estación si se suministra agua inapropiada. Deberá usar sólo agua con calidad de agua potable para abastecer la estación.

Condiciones de la calidad de agua no depurada:

Parámetros	Valor
Valor pH	6,5...9,5
Conductividad eléctrica	max. 2000 µS/cm
Hidrocarburos	< 0,01 mg/l
Cloruro	< 250 mg/l
Calcio	< 200 mg/l
Dureza total	< 28 °dH
Hierro	< 0,2 mg/l

Manganeso	< 0,05 mg/l
Cobre	< 0,02 mg/l
Sulfato	< 240 mg/l
Cloro activo	< 0,1 mg/l
sin olores desagradables	

Valores de conexión, vea "Datos técnicos".

- ➔ Introducir la tubería de abastecimiento a través del orificio de la instalación y conectar.

Conexión eléctrica

⚠ Peligro

¡Peligro por descarga eléctrica!

La conexión a la red tiene que ser realizada por un electricista experto y tiene que cumplir los requisitos de IEC 60664-1.

La instalación se debe asegurar mediante un interruptor de corriente de defecto con una corriente de liberación inferior o similar a 30 mA.

Nota

En la tubería de la instalación debe estar instalado un interruptor de PARADA DE EMERGENCIA en un lugar accesible, para poder desconectar toda la instalación.

⚠ Advertencia

La impedancia de red máxima permitida en el punto de conexión eléctrica (véanse los datos técnicos) no debe ser excedida. En caso de confusión respecto a la impedancia de red existente en su punto de conexión, póngase en contacto con la empresa que le suministra la energía.

- ➔ Desenroscar los 4 tornillos de la tapa del armario de distribución y extraer la tapa.
- ➔ Conectar la tubería al armario de electricidad.

Nota

Comprobar la conexión eléctrica después de acabar en el campo de giro derecho.

- ➔ Comprobar la dirección de giro de la bomba a alta presión. Si el sentido de giro es correcto se notará una fuerte corriente de aire saliendo del orificio de gas de escape del quemador.

Ajustar la dosis del líquido descalcificador

⚠ Peligro

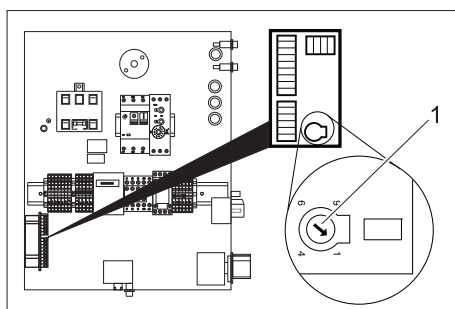
Tensión eléctrica peligrosa. El ajuste solamente lo podrá realizar un técnico electricista.

Nota

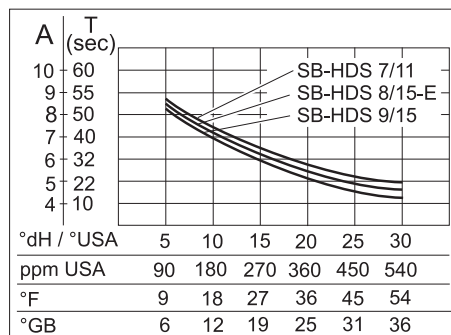
Se suministra la instalación configurada para la siguiente dureza de agua:

HDS-C 9/15	aprox. 18 °dH,
HDS-C 7/11	aprox. 18 °dH,
HDS-C 8/15-E	aprox. 18 °dH,

- ➔ Calcular la dureza del agua local:
 - A través del suministrador local,
 - con set de comprobación de dureza nº ref. 6.768-004.



1 Potenciómetro rotativo

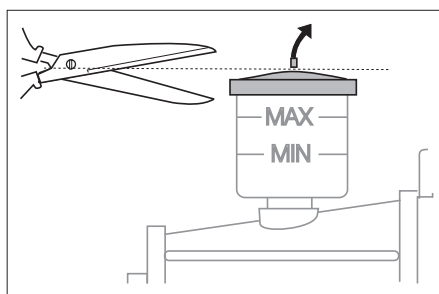


- ➔ Seleccionar la dureza de agua local en el diagrama.
- ➔ Llevar la línea verticalmente hacia arriba hasta que se alcance la curva de la instalación correspondiente.
- ➔ Desde el punto de corte de la línea horizontal ir hacia a la izquierda y leer el valor de ajuste (A).
- ➔ Ajustar el potenciómetro rotativo en el armario distribuidor al valor leído (A).

Ejemplo: Para una dureza de agua de 18 °dH en la escala de valores para el autoservicio HDS-C 9/15, ajustar el potenciómetro a la posición 5,5. A partir de ahí se obtiene una pausa de 27 segundos, es decir, cada 27 segundos se abre brevemente la válvula magnética.

- ➔ Cerrar el armario distribuidor.

Controle el nivel de aceite



- ➔ El nivel de aceite tiene que estar entre MIN y MAX.
- ➔ Cortar la punta de la tapa del depósito de aceite.

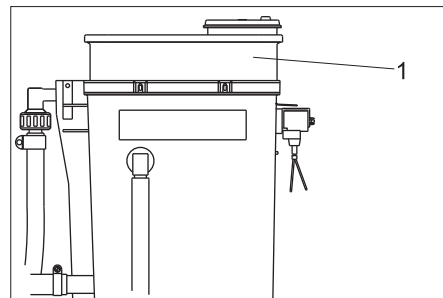
Preparar depósito de detergente

Está previsto utilizar el depósito de detergente sin tapa. El depósito se puede cerrar con la tapa suministrada para el transporte. Si el depósito debe estar cerrado durante el funcionamiento, se debe hacer un orificio en la tapa de 25 mm.

Adición de combustibles

- ➔ Abrir el recipiente para detergente y rellenar con detergente.
- ➔ Sólo HDS-C 7/11, HDS-C 9/15: Abrir el recipiente de combustible y rellenar con combustible.

Rellenar el líquido descalcificador



1 Recipiente dosificador

- ➔ Retirar la tapa del recipiente dosificador y rellenar con RM 110.
- ➔ Cerrar de nuevo la tapa.

Primera puesta en marcha HDS-C 7/11, HDS-C 9/15

- ➔ Girar el interruptor principal en la posición "1".
- ➔ Seleccionar programa de lavado 3.
- ➔ Ajustar el interruptor de funcionamiento permanente/comprobador de monedas a funcionamiento permanente.
- ➔ Comprobar la configuración del quemador. Si los datos no corresponden a los indicados más abajo, corregir la configuración del quemador.

	HDS-C 7/11	HDS-C 9/15
Presión del combustible, aprox.	1,1 MPa (11 bar)	1,1 MPa (11 bar)
Presión del ventilador, aprox.	2,5 hPa (2,5 mbar)	4,0 hPa (4,0 mbar)
CO ₂	10...11%	10...11%
Temperatura de gases de combustión	160...180 °C	180...200 °C
Pérdida de gases de escape	max. 9%	max. 9%
Índice de ennegrecimiento	max. 1	max. 1

Nota

Una vez acabada la comprobación, cerrar la puerta de la instalación y comprobar el funcionamiento del quemador con la instalación cerrada. Si el quemador se apaga por falta de aire, se puede solucionar de la siguiente manera:

- ➔ Quitar el tapón de cierre del suelo de la instalación.
- ➔ Quitar parte del sellado de los laterales de las puertas. Para ello cortar unos 20 a 30 cm empezando desde abajo.
- ➔ Ajustar el interruptor de funcionamiento permanente/comprobador de monedas a comprobador de monedas (sólo en el caso de comprobador de monedas ABS).

Declaración de conformidad CE

Por la presente declaramos que la máquina designada a continuación cumple, tanto en lo que respecta a su diseño y tipo constructivo como a la versión puesta a la venta por nosotros, las normas básicas de seguridad y sobre la salud que figuran en las directivas comunitarias correspondientes. La presente declaración perderá su validez en caso de que se realicen modificaciones en la máquina sin nuestro consentimiento explícito.

Producto: limpiadora a alta presión

Modelo: 1.319-xxx

Directivas comunitarias aplicables

2006/42/CE (+2009/127/CE)

2004/108/CE

2000/14/CE

Normas armonizadas aplicadas

EN 60335-1

EN 60335-2-79

EN 55014-1: 2006 + A1: 2009

EN 55014-2: 1997 + A2: 2008

EN 61000-3-11: 2000

EN 61000-3-12: 2005

EN 62233: 2008

Procedimiento de evaluación de la conformidad aplicado

2000/14/CE: Anexo V

Nivel de potencia acústica dB(A)

HDS-C 7/11

Medido: 70

Garantizado: 71

HDS-C 8/15

Medido: 70

Garantizado: 71

HDS-C 9/15

Medido: 87

Garantizado: 88

Los abajo firmantes actúan con plenos poderes y con la debida autorización de la dirección de la empresa.


H. Jenner
CEO


S. Reiser
Head of Approbation

Persona autorizada para la documentación:

S. Reiser

Alfred Kärcher GmbH & Co. KG

Alfred-Kärcher-Str. 28 - 40

71364 Winnenden (Germany)

Tfno.: +49 7195 14-0

Fax: +49 7195 14-2212

Winnenden, 2011/05/01

Protocolo para la inspección de alta presión

Tipo de instalación:	Nº fabricante:	Puesta en marcha:

Inspección llevada a cabo a fecha de:

Resultado:

Firma

Inspección llevada a cabo a fecha de:

Resultado:

Firma

Inspección llevada a cabo a fecha de:


Resultado:

Firma

Inspección llevada a cabo a fecha de:

Resultado:

Firma

 Leia o manual de manual original antes de utilizar o seu aparelho. Proceda conforme as indicações no manual e guarde o manual para uma consulta posterior ou para terceiros a quem possa vir a vender o aparelho. Antes de colocar em funcionamento pela primeira vez é imprescindível ler atentamente as indicações de segurança n.º 5.956-309!

Índice



Sobre este manual de instruções	PT .. 1
Protecção do meio-ambiente	PT .. 1
Avisos de segurança	PT .. 1
Manuseamento	PT .. 2
Ajustes	PT .. 3
Encher produtos de consumo	PT .. 3
Protecção contra o congelamento	PT .. 4
Desactivação da máquina	PT .. 5
Funcionamento	PT .. 5
Dados técnicos	PT .. 7
Manutenção e conservação	PT .. 8
Ajuda em caso de avarias	PT .. 11
Acessórios	PT .. 12
Garantia	PT .. 13
Transporte	PT .. 13
Armazenamento	PT .. 13
Instalar instalação (Apenas para técnicos autorizados)	PT .. 13
Declaração de conformidade CE	PT .. 15
Protocolo para o controlo de alta pressão	PT .. 16

Sobre este manual de instruções

Grupos alvo destas instruções

- **Todos os utilizadores:** Utilizadores são pessoas auxiliares devidamente instruídas, entidades operadoras e técnicos especializados.
- **Técnicos especializados:** Técnicos especializados são pessoas que, com base na respectiva formação profissional, têm conhecimentos para instalar e colocar instalações em funcionamento.

Protecção do meio-ambiente

	Os materiais da embalagem são recicláveis. Não coloque as embalagens no lixo doméstico, mas sim para uma unidade de reciclagem.
	Os aparelhos usados contêm materiais preciosos recicláveis que devem ser entregues numa unidade de reciclagem. Baterias, óleo e produtos semelhantes não devem ser eliminados directamente no meio ambiente. Por isso, elimine os aparelhos usados através de sistemas de recolha adequados.

Por favor, não deposite o óleo de motor, o gasóleo ou a gasolina no meio ambiente. Faça favor de proteger o solo e eliminar óleo velho sem prejudicar o ambiente.

Avisos sobre os ingredientes (REACH)

Informações actuais sobre os ingredientes podem ser encontradas em:

www.kaercher.com/REACH

Avisos de segurança

Generalidades

Em caso de um manuseamento errado ou incumprimento das instruções, os utilizadores e terceiros são expostos a riscos provocados por

- elevada pressão da água,
- água quente,
- gases de escape quentes (não HDS-C 8/15-E),
- alta tensão eléctrica,
- detergentes.

Para evitar perigos para pessoas, animais e objectos, por favor leia antes da primeira operação da instalação:

- o Manual de Instruções
- todos os avisos de segurança
- as respectivas prescrições nacionais em vigor
- os avisos de segurança dos detergentes utilizados (normalmente na etiqueta da embalagem).

Na República Federal da Alemanha são aplicáveis as seguintes prescrições e normas para a operação desta instalação (a solicitar na Carl Heymanns Verlag KG, Luxemburger Straße 449, 50939 Köln):

- Prescrição de prevenção de acidentes "Trabalhos com jactos de líquidos" BGR 500

Aviso

Segundo a directiva UVV BGR 500 os jactos de alta pressão têm que ser controlados anualmente por um perito especializado. Os técnicos dos serviços de assistência da Kärcher são peritos e podem efectuar o controlo supracitado. O resultado do controlo tem que ser registado por escrito. No capítulo "Protocolo de controlo" é possível registar os resultados dos vários controlos.

- Regulamento sobre segurança no trabalho (BetrSichV).
- Águas efluentes devem ser evacuadas para a canalização sob o cumprimento dos regulamentos locais em vigor.

Apenas no HDS-C 7/11 e HDS-C 9/15:

- Lei federal sobre a protecção contra emissões: segundo a lei federal de protecção contra emissões, o mecanismo de aquecimento tem que ser controlado anualmente pelo limpa chaminés distrital competente, de modo a verificar o cumprimento dos valores limite de evacuação.

Assegure:

- que compreendeu todas as indicações

- que todos os utilizadores da instalação tomaram conhecimento e perceberam as indicações.

Todas as pessoas relacionadas com a instalação, colocação em funcionamento, manutenção e manuseamento têm

- que ser devidamente qualificadas,
- conhecer e respeitar este Manual de Instruções,
- conhecer e respeitar as respectivas prescrições.

No caso de um funcionamento de "auto-serviço" a entidade exploradora deve assegurar que os utilizadores sejam alertados com placas de aviso bem visíveis sobre

- possíveis perigos,
- dispositivos de segurança,
- o manuseamento da instalação.

Durante a operação do HDS-C 7/11 ou HDS-C 9/15 em recintos fechados

- os gases de escape têm que ser evacuados por tubos ou chaminés devidamente autorizados,
- deve ser garantida uma ventilação adequada.

⚠ Advertência

Perigo de queimaduras por componentes quentes da instalação como, por exemplo, bombas e motores. Tenha atenção ao abrir a instalação. Permita o arrefecimento dos componentes da mesma.

Apenas no HDS-C 7/11 e HDS-C 9/15:

Perigo de queimaduras por gases de escape quentes. Não tocar acima da abertura do gás de escape. Não tocar na cobertura da chaminé.

⚠ Advertência

Não utilizar a instalação próxima de pessoas, excepto se estas usarem roupa de protecção.

Não dirigir o jacto contra terceiros ou sobre si mesmo para a limpeza de roupa ou sapatos.

As mangueiras de alta pressão, as torneiras e os acoplamentos são importantes para a segurança do aparelho. Utilizar unicamente mangueiras de alta pressão, torneiras e acoplamentos recomendados pelo fabricante.

Não utilizar a instalação se uma linha de ligação ou componentes importantes da instalação estiverem danificados, p. ex., dispositivos de segurança, mangueiras de alta pressão, pistolas pulverizadoras manuais.

Símbolos no Manual de Instruções

⚠ Perigo

Para um perigo eminente que pode conduzir a graves ferimentos ou à morte.

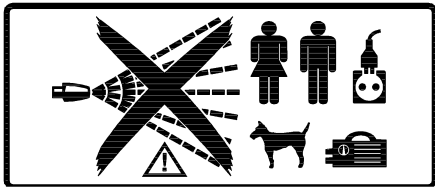
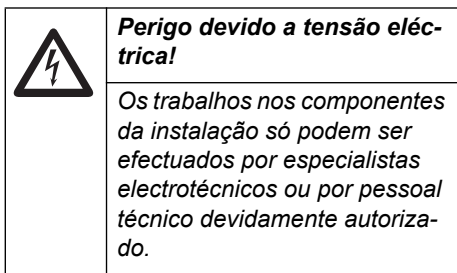
⚠ Advertência

Para uma possível situação perigosa que pode conduzir a graves ferimentos ou à morte.

Atenção

Para uma possível situação perigosa que pode conduzir a ferimentos leves ou danos materiais.

Símbolos na instalação



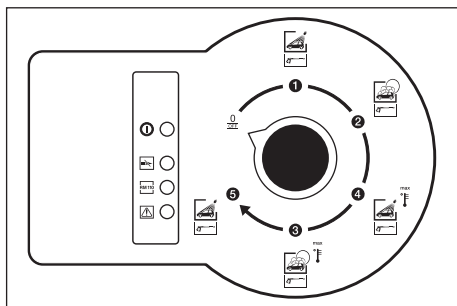
⚠ Perigo!

Perigo de ferimentos pelo jacto de alta pressão. Não apontar o jacto de alta pressão contra pessoas ou animais. Perigo de ferimentos por choque eléctrico. Não apontar o jacto de alta pressão contra aparelhos eléctricos, cabos e contra a instalação.

Protecção auditiva

O nível sonoro da instalação é de 71 dB(A). Se for efectuada a limpeza de peças que ampliem o ruído sonoro com o jacto de alta pressão (p. ex. chapas de grande dimensão), pode verificar-se um risco para o aparelho auditivo. Nestas circunstâncias utilize uma protecção auditiva adequada.

Comportamento em situação de emergência



➔ Desligar a instalação e rodar o interruptor selector de programas no painel de comando para "0/OFF".

Utilização conforme as disposições

Esta instalação de lavagem self-service foi concebida para a limpeza de

- veículos motorizados e
- atrelados

com água e detergentes de limpeza.

Uma utilização não adequada e, assim sendo, proibida é a limpeza de

- humanos e animais. O jacto de alta pressão representa um elevado risco de ferimentos.
- peças soltas. Estas podem ser catapultadas pelo jacto de alta pressão e ferir pessoas ou danificar outras peças.

Atenção

Perigo de danos na instalação em caso de alimentação da instalação com água ina-

dequada. A instalação só pode ser alimentada com água de qualidade potável.

Apenas no HDS-C 7/11 e HDS-C 9/15: A instalação só pode ser utilizada ao ar livre, de modo a assegurar a evacuação dos gases de escape.

Em caso de montagem da mesma por baixo de um telhado ou de um espaço fechado, esta tem que ser ligada a uma chaminé, de modo a assegurar a evacuação dos gases de escape. No caso da ligação a uma chaminé é necessário reajustar o queimador e requerer o controlo dos valores dos gases de escape pelo limpa chaminés competente.

Posto de trabalho

- No painel de comando são inseridas moedas (apenas na opção "Dispositivo de comprovação de moedas ABS") e seleccionado o programa de lavagem.
- A limpeza é efectuada com a pistola pulverizadora manual.

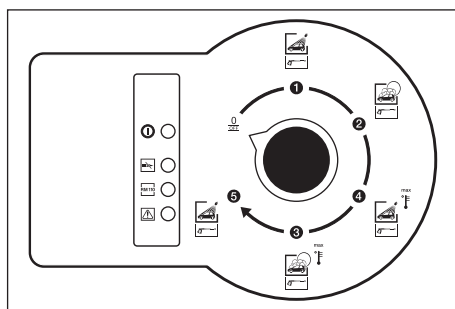
⚠ Perigo

Perigo de ferimentos e de queimaduras. Operação de lavagem somente com a instalação fechada.

- O interior da instalação só pode ser acessado por pessoal devidamente instruído, que efectue trabalhos de manutenção. A porta tem que estar fechada durante o funcionamento da instalação.

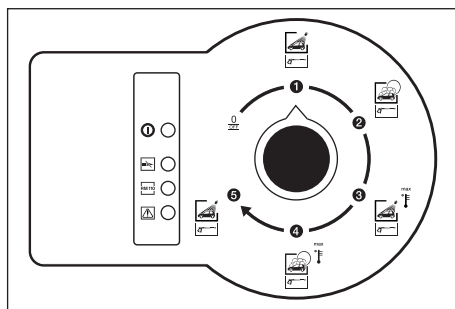
Manuseamento

Desactivação em caso de emergência



➔ Desligar a instalação e rodar o interruptor selector de programas no painel de comando para "0/OFF".

Programas de lavagem



Estão disponíveis os seguintes programas de lavagem:

Programa de lavagem 1

- Lavagem de alta pressão, sem adição de detergente, água quente.

Programa de lavagem 2

- Lavagem de alta pressão, com adição de detergente, água fria.

Programa de lavagem 3

- Lavagem de alta pressão, sem adição de detergente, água quente.

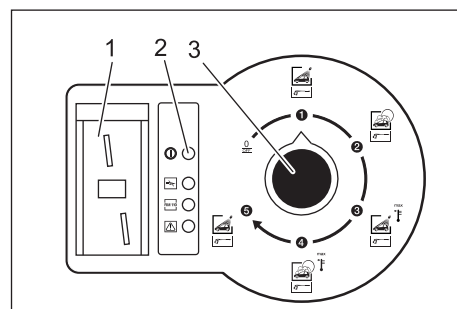
Programa de lavagem 4

- Lavagem de alta pressão, com adição de detergente, água quente.

Programa de lavagem 5

- Lavagem de alta pressão, sem adição de detergente, água quente.

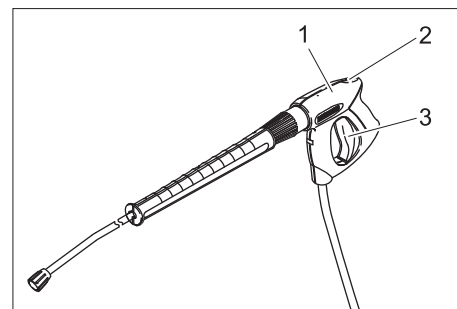
Processo de manuseamento



- 1 Dispositivo de comprovação de moedas (opção)
- 2 Lâmpada de controlo da operacionalidade
- 3 Interruptor selector de programas

➔ Seleccionar programa com o interruptor selector de programas.

➔ Inserir moeda (apenas na opção "Dispositivo de comprovação de moedas ABS").



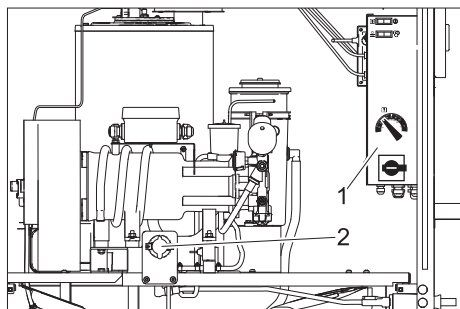
- 1 Pistola pulverizadora manual
- 2 Alavanca de segurança
- 3 Alavanca da pistola pulverizadora manual

➔ Desbloquear a pistola pulverizadora manual e puxar a alavanca da pistola.

Aviso

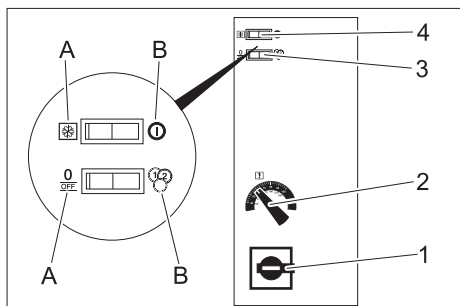
O tempo de lavagem não pára mesmo que o interruptor selector dos programas esteja ajustado em "0/OFF".

Ajustes



- 1 Armário de distribuição
- 2 Válvula de dosagem do detergente

Ajustes no armário de distribuição



- 1 Interruptor principal
- 2 Regulador de temperatura
- 3 Interruptor da operação permanente/dispositivo de comprovação de moedas
- 4 Interruptor da protecção anticongelante/ligado

Interruptor principal

- **Posição 0:** A instalação está desligada. Protecção anticongelante está desligada.
- **Posição 1:** a instalação está operacional.

Regulador de temperatura

A temperatura da água é ajustada no regulador da temperatura.

- 30...50 °C para sujidade ligeira.
- 50...60 °C para limpeza de máquinas e veículos motorizados.

A temperatura máxima permitida da água, durante a operação SB (auto serviço), é de 60 °C. (consultar os dados técnicos sobre a temperatura máxima possível da água.)

Interruptor da operação permanente/dispositivo de comprovação de moedas

- Posição de operação permanente:** instalação funciona apenas sem comprovador de moedas.
- Posição do comprovador de moedas:** instalação só funciona se forem inseridas moedas.

Interruptor ligado/protecção anticongelante

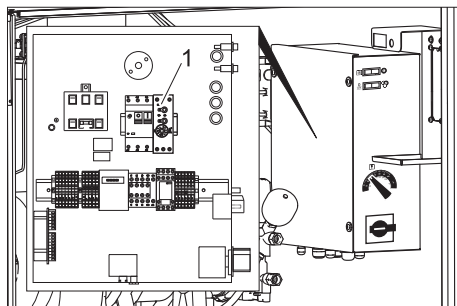
- Posição de protecção anticongelante:** instalação não está operacional, protecção anticongelante está activa. A lâmpada de controlo "Operacionalidade" não brilha.
- Posição "ligado":** a instalação está operacional. A lâmpada de controlo "Operacionalidade" brilha.

Atenção

Os dispositivos de protecção anticongelante funcionam apenas com o interruptor principal na posição 1.

Ajustes no armário de distribuição (apenas com comprovador de moedas ABS)

No relé temporizado é possível ajustar o tempo por moeda inserida, entre 1 e 10 minutos.

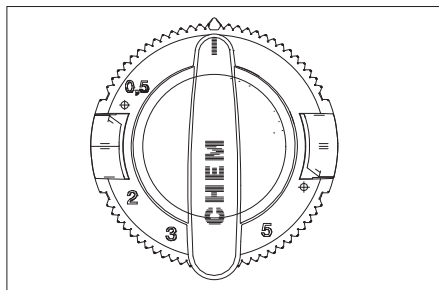


- 1 Relé temporizado

- Rodar o interruptor principal para a posição "0".
- Abrir a tampa do armário de distribuição.
- Ajustar o relé temporizado no tempo de funcionamento desejado.
- Colocar novamente a tampa do armário de distribuição.

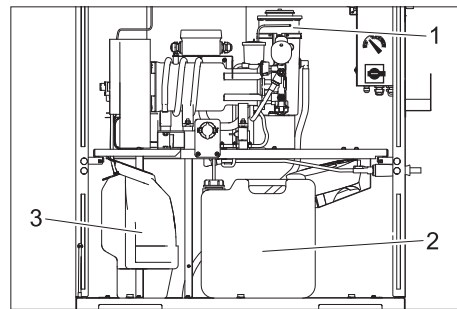
Ajustes na válvula de dosagem do detergente

Com a válvula de dosagem é ajustada a quantidade de detergente doseada.



É possível dosear entre 0 e 6% de detergente. A escala na válvula de dosagem indica um valor aproximado e não preciso. A dosagem precisa depende da fluidez dos detergentes utilizados e da temperatura ambiente. Determinar valores exactos através da medição da quantidade de detergente aspirada. Proceder eventualmente a reajustes sempre que se verificarem baixas temperaturas.

Encher produtos de consumo



- 1 RM 110
- 2 Detergente
- 3 Combustível

Encher de detergente

⚠ Perigo!

Perigo por substâncias nocivas à saúde. Todos os detergentes da Kärcher são acompanhados por avisos de segurança e de utilização. Ler e respeitar os avisos antes da aplicação. Utilizar o vestuário bem como o equipamento de segurança mencionado. Ter atenção aos avisos de segurança nos detergentes.

Atenção

Se o recipiente dos detergentes estiver vazio, a bomba de alta pressão aspira ar e pode ser danificada. Controlar o recipiente do detergente em intervalos regulares. Os filtros têm que situar-se no fundo do recipiente do produto de limpeza.

- Abrir o recipiente do detergente.
- Misturar o detergente com água segundo as indicações na embalagem.
- Inserir detergente ou substituir o recipiente vazio por um cheio.
- Fechar o recipiente do detergente.

Purgar o ar do tubo de aspiração do detergente

No caso de um esvaziamento total do recipiente do detergente ou durante a primeira colocação em funcionamento é necessário efectuar a purga do ar no tubo de aspiração do detergente:

- Ajustar o programa de lavagem com detergente (no interruptor selector de programas).
- Ajustar (rodar) a válvula de dosagem do detergente para a dosagem máxima.
- Iniciar a bomba de alta pressão através da abertura da pistola pulverizadora manual e aguardar até o tubo de aspiração ficar isento de bolhas de ar.
- Fechar a pistola pulverizadora manual.
- Reajustar a válvula de dosagem no valor inicial.

Adicionar combustível (apenas HDS-C 7/11 e HDS-C 9/15)

⚠ Perigo

Perigo de incêndio. Respeitar os regulamentos locais sobre o manuseamento de combustíveis.

Atenção

Se o depósito do combustível estiver vazio, a bomba do combustível opera a seco e pode ser danificada. Controlar regularmente o depósito do combustível.

- Abrir o depósito do combustível.
- Encher combustível (ver dados técnicos).
- Fechar o depósito do combustível.

Adicionar descalcificante

Atenção

No caso de falta de líquido descalcificador existe o perigo de formação de depósitos de calcário na instalação, que poderão provocar avarias. Controlar regularmente o nível do depósito do líquido descalcificante.

- Abrir o depósito do líquido de descalcificação.
- Encher RM 110.
- Fechar o reservatório.

Contador da soma de moedas (opção)

O contador da soma de moedas encontra-se acima do comprovador de moedas, no interior da instalação. Este mostra a quantidade de moedas inseridas. Para repor o contador em zero deve premir a tecla situada acima da indicação.

Protecção contra o congelamento

Atenção

Perigo de danificação em caso de geada. Apenas o interior da instalação está protegido contra geada. Em caso de perigo de geada deve-se desparafusar a mangueira de alta pressão juntamente com a pistola manual e guardar num local protegido contra geada. A instalação não pode ser operada com geada.

O dispositivo de protecção anticongelante é composto por:

- Isolamento térmico
- Termoventilador

⚠ Advertência

Perigo de acidentes pela formação de gelo no pavimento. Em situações de formação de gelo no pavimento, deve-se vedar a instalação de modo a evitar acidentes derivados ao gelo.

Aviso

Requisitos para a protecção anticongelante são:

- O interruptor principal deve estar na posição 1.
- A alimentação eléctrica deve ser assegurada sem interrupções.
- A montagem e a instalação são efectuadas conforme as instruções no capítulo "Montar instalação".
- O termoventilador está correctamente ajustado.
- Todas as medidas de manutenção segundo o capítulo "Manutenção e conservação" foram efectuadas correctamente.

Se a instalação estiver conectada a uma chaminé, deve observar-se o seguinte:

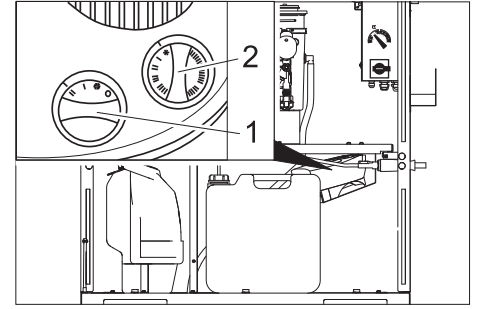
Atenção

Perigo de danificação através de ar frio que pode penetrar através da chaminé.

- separar a instalação da chaminé, quando a temperatura externa for inferior a 0 °C.

Termoventilador

O termoventilador aquece o interior da instalação e protege contra congelamento.



- 1 Regulador de potência
- 2 Regulador do termostato

Ajuste:

- Regulador de potência: superior a -10 °C: nível "I". inferior a -10 °C: nível "II".
- Regulador do termostato: superior a -10 °C: protecção anticongelante (flocos de neve). inferior a -10 °C: nível "I", event. nível "II".

Aviso

O dispositivo de protecção anticongelante só funciona com a instalação ligada e a porta fechada. O interruptor principal deve estar na posição 1. Adicionalmente a alimentação eléctrica da instalação não pode ser interrompida.

⚠ Advertência!

Perigo de incêndio devido a sobreaquecimento do termoventilador. As aberturas de entrada e de saída do ar não podem estar cobertas. Danos por congelamento devido a falhas eléctricas imprevistas. Em situações de falha eléctrica o dispositivo de protecção anticongelante não está em funcionamento.

Trabalhos de manutenção antes e durante o período de geada

De modo a permitir uma melhor compreensão, neste ponto são resumidos os trabalhos de manutenção necessários para assegurar o funcionamento da protecção anticongelante. Para o controlo da protecção anticongelante, os trabalhos devem

ser efectuados anualmente antes do início do período de geada. Os trabalhos mencionados no capítulo "Manutenção e conservação" devem naturalmente também ser efectuados durante o inverno.

Aviso

Trabalhos de manutenção que não tenham sido efectuados nas datas adequadas e de modo correcto, têm como consequência a anulação da garantia para danos provocados por geada.

Momento da realização	Actividade	Execução	Por quem
Diariamente	Controlar o interior da instalação	O termoventilador está em funcionamento?	Explorador
Antes do período de geada	Controlar os dispositivos de protecção anticongelante	Rodar o termostato do termoventilador para cima, o termoventilador deve arrancar. Repor novamente o termostato do ventilador.	Explorador

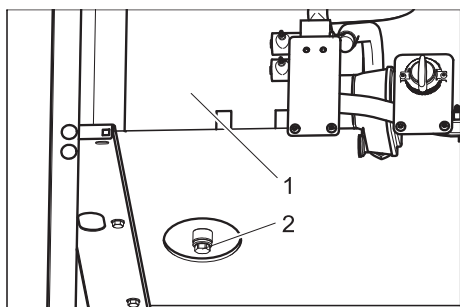
Desactivação da máquina

Em caso de interrupções prolongadas de funcionamento:

- Esvaziar a água.
- lavar a instalação com solução anticongelante.
- Retirar o detergente do reservatório.

Escoar a água

- Desmontar a mangueira de alimentação de água e a mangueira de alta pressão.
- HDS-C 7/11, HDS-C 9/15: desmontar a mangueira de alimentação no fundo da caldeira e retirar toda a água da serpentina de aquecimento.



- 1 Recipiente de água quente
 - 2 Parafuso de purga
- HDS-C 8/15-E: remover o parafuso de purga no recipiente de água quente e esvaziar o recipiente.
 - Deixar funcionar a instalação durante, no máx., 1 minuto até toda a água sair da bomba e das mangueiras.

Lavar a instalação com solução anticongelante.

Aviso

Respeitar as instruções de manipulação do fabricante do anticongelante.

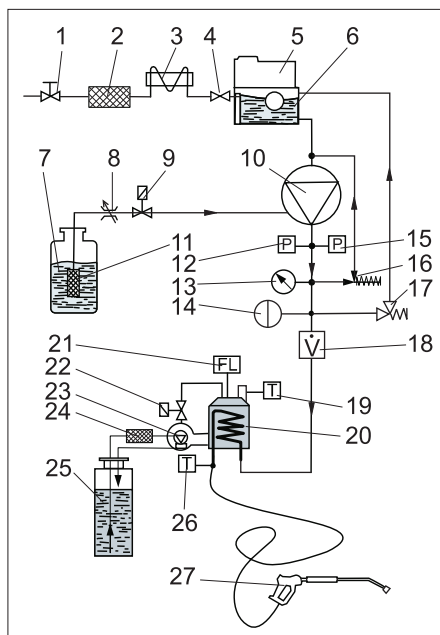
- Encher um anti-congelante no reservatório com flutuador.
- Ligar a instalação (sem queimador) até que a mesma esteja totalmente enxaguada.

Desse modo, obtém-se assim uma protecção contra corrosão.

Funcionamento

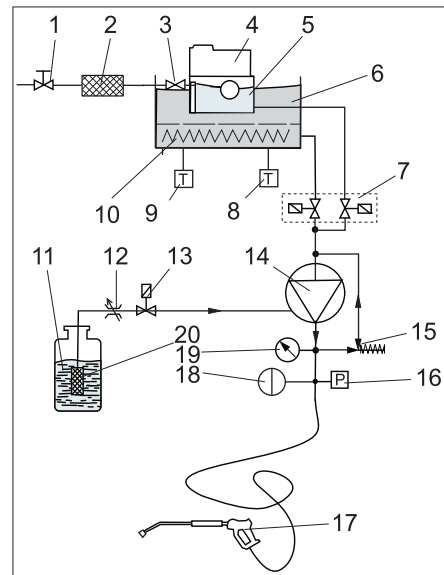
Diagrama de escoamento

HDS-C 7/11, HDS-C 9/15



- 1 Ligação da água (por parte da empresa)
- 2 Pré-filtro (por parte da empresa)
- 3 Serpentina de refrigeração do motor eléctrico
- 4 Válvula do flutuador
- 5 Recipiente doseador do líquido descalcificante (RM 110, opção)
- 6 Reservatório com flutuador de água limpa
- 7 Recipientes dos detergentes (CHEM 3)
- 8 Válvula de dosagem do detergente
- 9 Válvula do detergente
- 10 Bomba de alta pressão
- 11 Filtro do detergente
- 12 Interruptor de pressão LIGADO
- 13 Manómetro
- 14 Tanque acumulador de pressão
- 15 Interruptor de pressão DESLIGADO
- 16 Válvula de descarga
- 17 Válvula de segurança
- 18 Relé amperimétrico
- 19 Regulador da temperatura do gás de escape
- 20 Queimador com aquecedor contínuo
- 21 Monitorização da chama
- 22 Válvula do combustível
- 23 Bomba do combustível com válvula de bypass
- 24 Filtro do combustível
- 25 Depósito do combustível
- 26 Regulador de temperatura
- 27 Pistola pulverizadora manual

HDS-C 8/15-E



- 1 Ligação da água (por parte da empresa)
- 2 Pré-filtro (por parte da empresa)
- 3 Válvula do flutuador
- 4 Recipiente doseador do líquido descalcificante (RM 110, opção)
- 5 Reservatório com flutuador de água limpa
- 6 Recipiente de água quente
- 7 Bloco de válvulas magnéticas de água quente/fria
- 8 Regulador de temperatura
- 9 Limitador da temperatura
- 10 Elemento de aquecimento
- 11 Recipientes dos detergentes (CHEM 3)
- 12 Válvula de dosagem do detergente
- 13 Válvula do detergente
- 14 Bomba de alta pressão
- 15 Válvula de descarga
- 16 Interruptor de LIGAR/DESLIGAR
- 17 Pistola pulverizadora manual
- 18 Tanque acumulador de pressão
- 19 Manómetro
- 20 Filtro do detergente

Dispositivos de monitorização e de segurança

Válvula de descarga com dois interruptores de pressão (HDS-C 7/11, HDS-C 9/15)

- Quando se fecha a pistola pulverizadora manual e, em consequência, toda a água voltar ao lado de aspiração da bomba, o interruptor manométrico desligará a bomba através da válvula de descarga.
- Se a pistola manual for novamente aberta, o interruptor de pressão (manométrico) na cabeça do cilindro liga igualmente a bomba.

A válvula de descarga vem regulada e selada da fábrica. A regulação só pode ser efectuada pelo serviço de assistência técnica.

Válvula de descarga com um interruptor de pressão (HDS-C 8/15-E),

- Quando se fecha a pistola pulverizadora manual e, conseqüentemente, toda a água voltar para o lado de aspiração da bomba, o interruptor de pressão desligará a bomba.
- Se a pistola manual for novamente aberta, o interruptor de pressão (manométrico) liga igualmente a bomba.

A válvula de descarga vem regulada e selada da fábrica. A regulação só pode ser efectuada pelo serviço de assistência técnica.

Válvula de segurança

- A válvula de segurança abre-se quando a válvula de segurança ou o interruptor manométrico, estiverem com defeito.

A válvula de segurança vem regulada e selada da fábrica. A regulação só pode ser efectuada pelo serviço de assistência técnica.

Dispositivo de protecção contra a falta de água

- O dispositivo de protecção contra a falta de água impede que o queimador seja ligado enquanto faltar água.
- Um coador protege o dispositivo de protecção contra sujeira e deverá ser limpo regularmente.

Disjuntor do motor

- O disjuntor do motor interrompe o circuito quando o motor estiver sobrecarregado.

Regulador da temperatura do gás de escape (HDS-C 7/11, HDS-C 9/15)

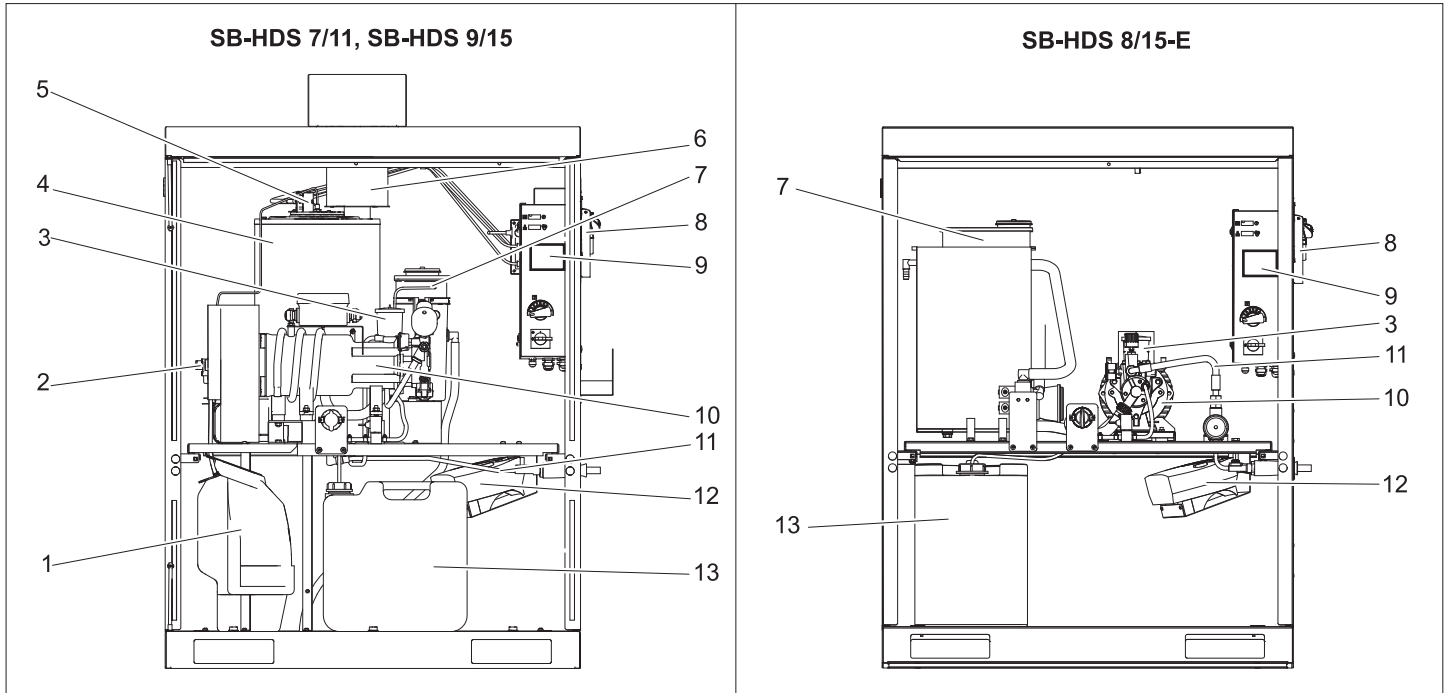
- O regulador da temperatura do gás de escape desliga a instalação assim que este atingir uma temperatura demasiado elevada do gás de escape.

Monitorização de chama (HDS-C 7/11, HDS-C 9/15)

Se o queimador não efectuar a ignição ou se durante a operação a chama apagar, o dispositivo de monitorização da chama desliga a alimentação do combustível.

Dados técnicos

		HDS-C 7/11	SB-HDS 9/15	HDS-C 8/15-E
Ligação eléctrica				
Tensão	V/Hz	230/1~/50	400/3~/50	400/3~/50
Potência da ligação	kW (máx.)	3,2	6,8	5,6 + 24
Impedância da rede máx. permitida	Ohm	(0.311+j0.194)	–	
Protecção fusível da linha adutora	A (de acção lenta)	16	16	50
Disjuntor	delta I em A	0,03	0,03	0,03
Ligação de água				
Ligação do aparelho (tubo flexível)	Polegada	3/4		
Temperatura de admissão, máx.	°C	30		80
Quantidade de admissão, mín.	l/mín	16,7	20	16,7
Pressão da água	MPa (bar)	0,2...0,6 (2...6)		
Dados relativos à potência				
Pressão de serviço com bocal incluído no fornecimento	MPa (bar)	11 (110)	15 (150)	15 (150)
Débito	l/h (l/min)	660 (11)	900 (15)	740 (12,3)
Tamanho do bocal		052	054	045
Temperatura da água quente durante operação SB (auto serviço) limitada em	°C	70		75
Aspiração do detergente (a 20 °C)	l/h (l/min)	7...9 (0,12...0,15)		
Força de recuo da pistola pulverizadora manual com o bocal fornecido	N	24	43	29
Potência do queimador, máx.	kW	60	86	–
Consumo do combustível	kg/h	4,9	6,9	–
Temperatura do gás de escape	°C	140...160	160...180	–
Dimensões				
Largura	mm	1040		
Profundidade	mm	727		
Altura	mm	1360		
Peso	kg	245		
Diversos				
Conteúdo do depósito do combustível	l	25		–
Combustível		Óleo combustível extra leve ou gasóleo		–
Conteúdo total do cilindro, aprox.	l	–		55
Conteúdo do cilindro na câmara de pré-aquecimento, aprox.	l	–		19
Quantidade de óleo da bomba de alta pressão	l	0,75	0,75	0,55
Tipo de óleo		15W40	Hypoid SAE 90	Hypoid SAE 90
Valores obtidos segundo EN 60355-2-79				
Valor de vibração mão/braço				
Pistola pulverizadora manual	m/s ²	<2,5		
Lança	m/s ²	<2,5		
Insegurança K	m/s ²	1		
Nível de pressão acústica L _{pA}	dB(A)	54	71	54
Nível de potência acústica L _{WA} + Insegurança K _{WA}	dB(A)	71	88	71



- 1 Depósito do combustível*
 - 2 Filtro e bomba do combustível*
 - 3 Recipiente do óleo
 - 4 Queimador com aquecedor contínuo*
 - 5 Célula fotoeléctrica de monitorização da chama*
 - 6 Tubo de escape*
 - 7 Recipiente para descalcificante (RM 110)
 - 8 Unidade de comprovação de moedas (opção)
 - 9 Recipiente das moedas (opção)
 - 10 Bomba de alta pressão
 - 11 Mangueira de alta pressão
 - 12 Termoventilador
 - 13 Recipientes dos detergentes (CHEM 3)
- *apenas HDS-C 7/11, HDS-C 9/15

Indicações de manutenção

Para uma instalação segura é imprescindível a manutenção regular de acordo com o seguinte plano de manutenção.

Utilize unicamente peças originais do produtor ou peças recomendadas pelo mesmo, como

- Peças de reposição e de desgaste,
- Acessórios,
- Produtos de consumo,
- Detergentes.

⚠ Perigo

Perigo de acidentes durante os trabalhos na instalação. Durante todos os trabalhos

➔ *Cortar a alimentação da água fechando, para o efeito, a válvula de bloqueio da água,*

➔ *colocar a instalação isenta de tensão desligando, para o efeito, o interruptor principal de paragem de emergência e proteger contra uma reactivação.*

Atenção

Perigo de danos. Não limpar o interior da instalação com jacto de alta pressão.

Quem pode efectuar os trabalhos de manutenção?

- **Explorador**
Os trabalhos com o aviso "explorador" só podem ser realizados por pessoas instruídas que podem utilizar e manter a instalação de lavagem de alta pressão de forma segura.
- **Serviço de assistência técnica**
Os trabalhos com o aviso "Serviço de assistência técnica" só devem ser realizados por técnicos da assistência técnica de Kärcher.

Contrato de manutenção

Para garantir uma operação fiável da instalação recomendamos a celebração de um contrato de manutenção. Por favor dirija-se ao seu serviço de assistência técnica de Kärcher responsável.

⚠ Perigo!

Perigo de ferimentos por fugas de jactos de água provenientes de eventuais peças ou componentes danificados e perigo de queimaduras por peças e componentes quentes da máquina. Proceder de modo extremamente cuidadoso durante todos os trabalhos com a instalação aberta e respeitar todos os avisos de segurança.

As seguintes peças podem ter temperaturas superiores a 50 °C:

- Tubo de escape e abertura do gás de escape (apenas HDS-C 7/11, HDS-C 9/15)
- Queimador com aquecedor contínuo (apenas HDS-C 7/11, HDS-C 9/15)
- Cabeça do cilindro da bomba de alta pressão
- Mangueira de alta pressão

Plano de manutenção

Momento da realização	Actividade	Execução	Por quem
Diariamente	Controlo visual das mangueiras de alta pressão	Controlar as mangueiras/tubos flexíveis de alta pressão quanto a danos mecânicos como, por exemplo, danos de fricção, tecido da mangueira visível, dobragens e borracha porosa ou fissuras. Substituir mangueiras de alta pressão danificadas.	Explorador
	Controlar as placas de aviso no local de lavagem	Controlar se existem placas de aviso e se são bem legíveis para o utilizador.	Explorador
	Controlar a estanqueidade da instalação	Controlar as bombas e os sistemas de potência quanto à estanqueidade. Contactar o serviço de assistência técnica, se a bomba de alta pressão tiver uma fuga de óleo, se durante o funcionamento da bomba saírem mais de 3 gotas de água por minuto da bomba de alta pressão.	Explorador
	Verificar o nível do recipiente do detergente	Verificar o nível e adicionar sempre que necessário.	Explorador
	Esvaziar o recipiente das moedas	Abrir a porta da instalação e os recipientes das moedas.	Explorador
	Apenas HDS-C 7/11, HDS-C 9/15: verificar o nível do depósito do combustível	Verificar o nível e adicionar sempre que necessário.	Explorador
Diariamente durante geada	Controlar os dispositivos de protecção anticongelante	O termoventilador está em funcionamento?	Explorador
Após 40 horas de serviço ou semanalmente	Controlar o nível de óleo da bomba de alta pressão	O nível do óleo deve situar-se entre as marcas MIN e MAX, caso contrário adicione mais óleo.	Explorador
	Controlar o nível do óleo	O óleo apresenta um aspecto leitoso ou contém água. Contactar o serviço de assistência técnica.	Explorador
	Verificar o nível do líquido descalcificante	Controlar o nível e adicionar eventualmente mais descalcificador RM 110.	Explorador
Após 80 horas de serviço ou bissemanalmente	Limpar e conservar a carcaça	Limpar a carcaça interna e externamente. Conservar a carcaça em aço inoxidável com produto conservante para aço inoxidável (Nº de encomenda: 6.290-911,0).	Explorador
Após 160 horas de serviço ou mensalmente	Limpar o filtro do detergente no recipiente do detergente	Retirar os filtros e enxaguá-los minuciosamente com água quente.	Explorador
	Limpar o coador no dispositivo de protecção contra a falta de água.	Consulte o ponto "Trabalhos de manutenção"	Explorador
	Lubrificar as dobradiças da porta	Lubrificar as dobradiças com massa consistente (Nº de encomenda: 6.288-072).	Explorador
	Fechaduras das portas	Aplicar produto conservante (Nº de encomenda: 6.288-116) nas fechaduras.	Explorador
Após 250 horas de serviço ou semestralmente	Controlar a cabeça da bomba		Serviço de assistência técnica
	Apenas HDS-C 7/11, HDS-C 9/15: Reajustar ou substituir os eléctrodos de ignição		Serviço de assistência técnica
Após 500 horas de serviço ou anualmente	Controlar minuciosamente a bomba de alta pressão		Serviço de assistência técnica
	Mudança do óleo na bomba de alta pressão	Consulte o ponto "Trabalhos de manutenção"	Explorador
	Apenas HDS-C 7/11, HDS-C 9/15: Remover a fuligem da serpentina de aquecimento e ajustar o queimador		Serviço de assistência técnica
	Apenas HDS-C 7/11, HDS-C 9/15: Retirar o calcário da serpentina de aquecimento	Consulte o ponto "Trabalhos de manutenção"	Explorador com instruções
	Apenas HDS-C 7/11, HDS-C 9/15: Limpar o depósito do combustível	Consulte o ponto "Trabalhos de manutenção"	Explorador

Trabalhos de manutenção

Mudança do óleo

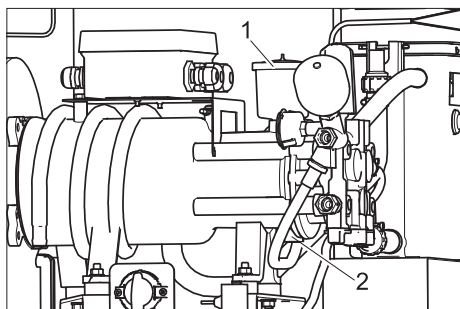
⚠ Perigo

Perigo de queimaduras por óleo quente ou componentes quentes da instalação.

Aguardar 15 minutos antes de proceder à mudança do óleo, para permitir o arrefecimento da bomba.

Aviso

O óleo velho só pode ser eliminado pelos postos de recolha previstos na lei. P. f. entregue os óleos usados nesses locais. Poluir o meio-ambiente com óleo é punível por lei.

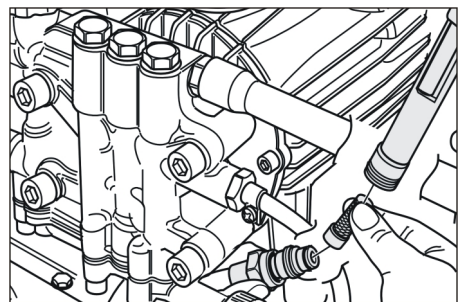


1 Tampa do depósito do óleo

2 Parafuso de descarga de óleo

- ➔ Preparar recipiente para a recolha do óleo usado.
- ➔ Retirar a tampa do depósito do óleo.
- ➔ Desaparafusar o parafuso de purga do óleo e recolher o óleo usado.
- ➔ HDS-C 7/11, HDS-C 9/15: Substituir o O-Ring 11x2 (Nº de encomenda: 6.362-458,0) e fixar o parafuso de purga do óleo.
- ➔ HDS-C 8/15-E: Substituir o vedante em cobre 14x18 (n.º de encomenda 7.362-005,0) e aparafusar o parafuso de purga do óleo.
- ➔ Encher o novo óleo lentamente até à marca "MAX", situada no depósito do óleo.
- ➔ Fechar o depósito do óleo com a tampa.
- ➔ Entregar o óleo velho nos respectivos locais de recolha.

Limpar o coador no dispositivo de protecção contra a falta de água (apenas HDS-C 7/11, HDS-C 9/15)



- ➔ Soltar a porca-tampo e retirar a mangueira.
- ➔ Retirar o coador.

Aviso

Se necessário, apertar o parafuso M3 por aprox. 5 mm e, desta forma, puxar para fora o coador.

- ➔ Limpar o coador com água.
- ➔ Reintroduzir o coador.
- ➔ Montar a mangueira.
- ➔ Apertar firmemente a porca-tampo.

Descalcificar a serpentina de aquecimento (apenas HDS-C 7/11, HDS-C 9/15)

Se a instalação de descalcificação (opção) não trabalhar durante um período prolongado, sem que isso seja notado, são formados depósitos de calcário na instalação. Depósitos de calcário na instalação podem provocar as seguintes avarias:

- fortes resistências nas tubagens,
- menor transição de calor nos permutadores de calor,
- avaria de peças calcificadas.

Para a eliminação do calcário só podem ser utilizados, para a protecção do meio-ambiente e segundo as leis em vigor, solventes de calcário devidamente controlados (ácido solvente de calcário com símbolo de controlo). A instalação de pressão deve ser descalcificada com produto solvente de calcário da Kärcher.

⚠ Perigo

Somente pessoas devidamente instruídas pela Kärcher podem descalcificar esta instalação. Perigo de explosões por gases inflamáveis! Durante o processo de descalcificação não se pode fumar e deve-se assegurar uma ventilação adequada. Perigo de ferimentos por ácidos. Usar óculos e luvas de protecção.

- ➔ Desaparafusar a pistola pulverizadora manual e posicionar a mangueira na caixa das águas residuais, para que a água possa escorrer livremente.
- ➔ Ajustar a temperatura da água quente em 40 °C.
- ➔ Fechar a alimentação de água.
- ➔ Iniciar o programa de lavagem com água quente, até o reservatório com flutuador da água limpa estar quase vazio.
- ➔ Inserir 0,5 litros de produto descalcificante no reservatório com flutuador da água limpa.
- ➔ Abrir a alimentação da água até o reservatório com flutuador da água limpa estar novamente cheio.
- ➔ Ligar brevemente a instalação e permitir de seguida a actuação do produto descalcificante. Repetir este processo em intervalos regulares de 4...5 minutos, até o reservatório com flutuador da água fresca estar quase vazio.
- ➔ Abrir a alimentação da água e activar o programa de lavagem com água quente durante 5 minutos para permitir a lavagem da instalação.
- ➔ Conectar a pistola pulverizadora manual à mangueira de alta pressão.

Limpar o depósito do combustível (apenas HDS-C 7/11, HDS-C 9/15)

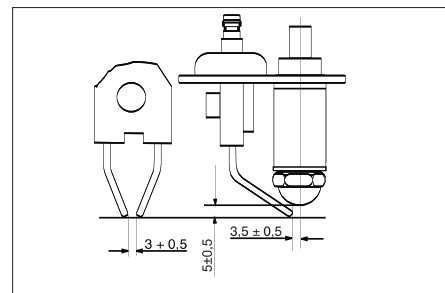
Atenção

Perigo de danificar a bomba do combustível. Não trocar (confundir) a tubagem de

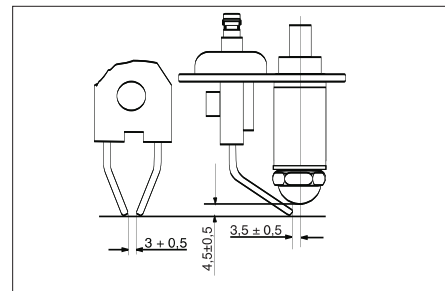
avanço e de retorno do combustível. Caso contrário a bomba pode funcionar a seco e ficar danificada.

- ➔ Retirar os tubos flexíveis do combustível na bomba do combustível.
- ➔ Retirar o depósito do combustível da instalação.
- ➔ Limpar minuciosamente o depósito do combustível (permitir a secagem correcta de um depósito de combustível limpo com água).
- ➔ Eliminar o combustível residual de um modo compatível com o meio-ambiente.

Ajuste dos eléctrodos SB-HDS 7/11



Ajuste dos eléctrodos SB-HDS 9/15



O ajuste correcto dos eléctrodos de ignição é importante para o funcionamento do queimador. As medidas de ajuste são indicadas no desenho acima apresentado.

Ajuda em caso de avarias

⚠ Perigo!

Perigo de acidentes durante os trabalhos na instalação. Durante todos os trabalhos

- cortar a alimentação da água fechando, para o efeito, a torneira da água,
- colocar a instalação isenta de tensão desligando, para o efeito, o interruptor principal de paragem de emergência e proteger contra uma reactivação.

⚠ Perigo!

Perigo de ferimentos por fugas de jactos de água provenientes de eventuais peças ou componentes danificados e perigo de queimaduras por peças e componentes quentes da máquina. Proceder de modo extremamente cuidadoso durante todos os trabalhos com a instalação aberta e respeitar todos os avisos de segurança.

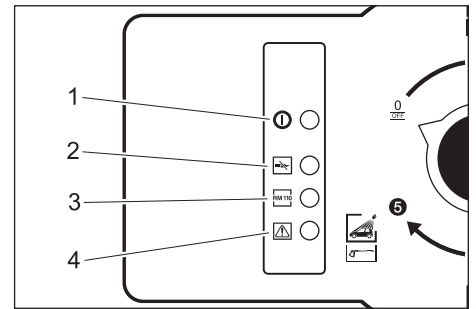
As seguintes peças podem ter temperaturas superiores a 50 °C:

- Tubo de escape e abertura do gás de escape (apenas HDS-C 7/11, HDS-C 9/15)
- Queimador com aquecedor contínuo (apenas HDS-C 7/11, HDS-C 9/15)
- Cabeça do cilindro da bomba de alta pressão
- Mangueira de alta pressão

Quem deve eliminar avarias?

- **Explorador**
Os trabalhos com o aviso "explorador" só podem ser realizados por pessoas instruídas que podem utilizar e manter a instalação de lavagem de alta pressão de forma segura.
- **Electricista autorizado**
Pessoas com uma formação profissional no âmbito electrotécnico.
- **Serviço de assistência técnica**
Os trabalhos com o aviso "Serviço de assistência técnica" só devem ser realizados por técnicos da assistência técnica de Kärcher.

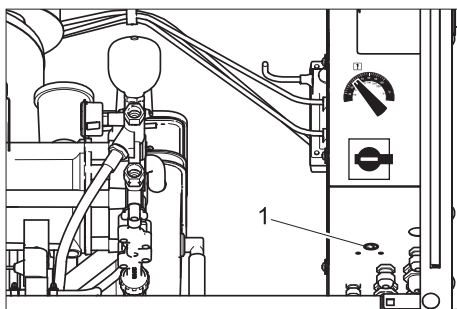
Indicação de avarias



- 1 Lâmpada de controlo da operacionalidade
- 2 HDS-C 7/11, HDS-C 9/15:
Lâmpada de controlo de avaria do queimador
HDS-C 8/15 E:
luz de controlo, aquecimento activo
- 3 luz de controlo, líquido de descalcificação vazio
- 4 Lâmpada de controlo de avaria do motor

Avarias com indicação

Avaria	Possível causa	Eliminação da avaria	Por quem
luz de controlo do líquido descalcificante pisca	Recipiente para descalcificante vazio	Reabastecer o recipiente para descalcificante.	Explorador
Luz de controlo do comando do motor brilha	Excesso de temperatura na bomba de alta pressão	Deixar arrefecer a bomba de alta pressão.	Explorador
Apenas HDS-C 7/11, HDS-C 9/15: Luz de controlo da avaria do queimador pisca	Depósito do combustível vazio	Encher depósito do combustível.	Explorador
	Disparo do regulador da temperatura do gás de escape.	Abriu a pistola pulverizadora manual até a instalação arrefecer. Desbloquear o regulador da temperatura do gás de escape.	Explorador
	Filtro do combustível entupido.	Limpar filtro do combustível.	Explorador
	Célula fotoelétrica da monitorização da chama está mal ajustada ou avariada.	Verificar o assento correcto da célula fotoelétrica.	Explorador
	Avaria na bomba do combustível ou na válvula magnética do combustível.	Controlar as peças e substituir as peças danificadas.	Serviço de assistência técnica
Apenas HDS-C 7/11, HDS-C 9/15: Luz de controlo da avaria do queimador pisca	Mesma causa como na luz de controlo intermitente. Comando cancelado após 4 tentativas de arranque.	Resolução como na luz de controlo intermitente. Adicionalmente à reposição do comando: desligar o interruptor principal, aguardar brevemente e voltar a ligar o interruptor principal.	Explorador



- 1 Regulador da temperatura do gás de escape

Avarias sem indicação

Avaria	Possível causa	Eliminação da avaria	Por quem
Instalação não funciona	Disparo dos fusíveis de rede	Controlar os fusíveis de rede e a tensão de rede.	Explorador
Instalação não gera pressão ou a bomba emite ruídos de pancadas	Quantidade de abastecimento de água demasiado baixa	Controlar quantidade de água de alimentação (veja Dados Técnicos).	Explorador
	Tubagem entupida	Verificar a passagem de todas as tubagens.	Explorador
	Sistema aspira ar	Controlar o sistema quanto à sua estanqueidade, os tubos flexíveis do detergente têm que estar colocados no detergente, reabastecer os recipientes do detergente.	Explorador
	Apenas HDS-C 7/11, HDS-C 9/15: Serpentina de aquecimento com calcário	Descalcificação com RM 110 não funciona. Resolver a avaria e proceder à descalcificação da instalação.	Explorador, Serviço de assistência técnica
Bomba com fuga (mais de 3 gotas de água por minuto)	Peça da bomba defeituosa	Substituir peça defeituosa.	Serviço de assistência técnica
Nenhuma aspiração do detergente	Filtro ou tubo flexível entupido	Limpar peças.	Explorador
	A válvula de retenção está colada.	Retirar o tubo de aspiração da cabeça da bomba e soltar a válvula de retenção com um objecto sem arestas.	Explorador
	Válvula magnética com defeito	Substituir válvula.	Serviço de assistência técnica
Bomba de alta pressão aspira ar	Recipientes do detergente vazios	Encher com detergente.	Explorador
Apenas HDS-C 7/11, HDS-C 9/15: Queimador não executa ignição ou a chama apaga durante a operação	Nenhum programa com água quente seleccionado.	Seleccionar outro programa de lavagem.	Explorador
	Falta de água	Verificar a conexão de água, verificar condutores de alimentação, limpar o dispositivo de protecção contra falta de água.	Explorador
	O filtro de combustível está sujo	Substituir o filtro de combustível.	Explorador
	Nenhuma ignição	Controlar ignição.	Serviço de assistência técnica
		Controlar eléctrodos de ignição.	Serviço de assistência técnica
Temperatura demasiado baixa da água durante a operação de água quente	Temperatura ajustada demasiado baixa	Ajustar o regulador de temperatura em valor mais alto.	Explorador
	Avaria do bocal na lança	Determinar a quantidade de transporte da bomba. Em caso de maior ultrapassagem das indicações nos dados técnicos deve-se substituir o bocal.	Explorador
	Apenas HDS-C 7/11, HDS-C 9/15: Serpentina de aquecimento com calcário	Descalcificação com RM 110 não funciona. Resolver a avaria e proceder à descalcificação da instalação.	Serviço de assistência técnica
	Apenas HDS-C 7/11, HDS-C 9/15: Serpentina de aquecimento com fuligem	Retirar a fuligem da serpentina de aquecimento.	Serviço de assistência técnica

Acessórios

Conjuntos de montagem

Autocolante do manual de instruções

Alemão, nº de encomenda: 5.391-558.0
 Inglês, nº de encomenda: 5.391-559.0
 Francês, nº de encomenda: 5.391-560.0
 Italiano, nº de encomenda: 5.391-561.0
 Espanhol, nº de encomenda: 5.391-562.0
 Português, nº de encomenda: 5.391-563.0
 Neerlandês, nº de encomenda: 5.391-564.0
 Grego, nº de encomenda: 5.391-565.0
 Polaco, nº de encomenda: 5.391-566.0

Filtro de água G 1"

Best.-Nr.: 6.414-278.0

Suporte da lança

Best.-Nr.: 2.641-310.0

Suporte para mangueiras

Best.-Nr.: 2.641-320.0

Dispositivo de comprovação de moedas

Best.-Nr.: 2.641-297.0

Contador da soma de moedas

Best.-Nr.: 2.641-333.0

Produtos de consumo

Óleo de motor Hypoid SAE 90

Nº de encomenda: 6.288-020.0

Óleo do motor 15W40

N.º de encomenda 6.288-050.0

Massa de silicone

Nº de encomenda: 6.288-072.0

Lubrificante para fechadura

Nº de encomenda: 6.288-116.0

Produto conservante para aço inoxidável

Nº de encomenda: 6.290-911.0

Líquido descalcificante RM 110

Para descalcificação

Detergente

⚠ Advertência!

Observar os avisos na embalagem antes de utilizar os detergentes. Não utilizar os seguintes detergentes:

- detergentes com ácido azótico
- detergentes com cloro activo

A utilização de detergentes dessa natureza danifica a instalação.

RM 806 ASF, 1+3	Dosagem ml/min
HDS-C 9/15	120...150
HDS-C 7/11	98...120
HDS-C 8/15-E	110...135

Descalcificadores

RM 100 ASF
RM 101 ASF

Garantia

Em cada país são válidas as respectivas condições de garantia estabelecidas pelas nossas Empresas de Comercialização. Eventuais avarias no aparelho durante o período de garantia serão reparadas, sem encargos para o cliente, desde que se trate dum defeito de material ou de fabricação. Em caso de garantia, dirija-se, munido do comprovativo de compra, ao seu revendedor ou ao Serviço Técnico mais próximo.

Transporte

Atenção

Perigo de ferimentos e de danos! Ter atenção ao peso do aparelho durante o transporte.

- Durante o transporte em veículos, proteger o aparelho contra deslizos e tombamentos, de acordo com as directivas em vigor.

Armazenamento

Atenção

Perigo de ferimentos e de danos! Ter atenção ao peso do aparelho durante o armazenamento.

Instalar instalação (Apenas para técnicos autorizados)

Aviso

A instalação só pode ser instalada por

- técnicos do serviço de assistência da Kärcher
- Pessoas autorizadas pela Kärcher

Preparação do local de instalação

⚠ Advertência

Deve ser assegurado que na proximidade de entradas de ar não existam emissões de gases de escape. É importante assegurar uma ventilação adequada de modo a eliminar os gases de escape adequadamente.

Para proceder a uma montagem correcta da instalação devem ser cumpridos os seguintes requisitos:

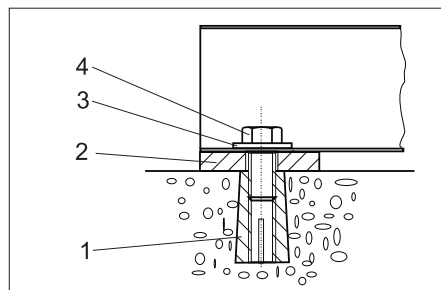
- Local de montagem plano e horizontal de solo fixo e rígido com as dimensões 1040 x 725 mm.
- Consulte informações sobre a ligação eléctrica nos "Dados técnicos".
- Interruptor principal de paragem de emergência (por parte da empresa construtora) bloqueável e acessível ao cliente.
- Iluminação do local de lavagem conforme as prescrições nacionais, de modo a garantir o trabalho seguro durante a noite ao cliente.
- Alimentação eléctrica e da água segundo a folha de dimensões.
- Caixa de águas residuais e eliminação adequada das águas residuais.
- Efectuar furos de fixação conforme as indicações na folha de dimensões.

Desempacotar a instalação

Desempacotar a instalação e eliminar a embalagem nos locais de recolha de produtos de reciclagem.

Colocar e alinhar a instalação

- Alinhar a instalação num local de trabalho plano e horizontal.
- Fixar com os materiais de fixação incluídos no fornecimento. Alinhar a instalação na horizontal através da utilização das placas base incluídas no fornecimento.



- 1 Buchas M10 (4x)
- 2 Placa base 5 mm (4x) Placa base 2 mm (4x)
- 3 Anilha 10,5 (4x)
- 4 Parafuso de cabeça sextavada M10 (4x)

Montar peças de montagem

Bocal do gás de escape (apenas HDS-C 7/11, HDS-C 9/15)

- Colocar o bocal do gás de escape sobre o telhado e, por dentro, fixar com os parafusos incluídos no fornecimento.

Ferramenta de limpeza

- Ligar o tubo flexível de alta pressão na parte externa da instalação.
- Ligar a mangueira (tubo flexível) de alta pressão à pistola pulverizadora manual.
- Ligar a lança à pistola manual.
- Fixar correctamente todas as porcas de capa.

Ligação de água

Aviso

Sujidade na água de admissão pode danificar a instalação. A Kärcher recomenda a utilização de um filtro de água (ver "Acessórios").

De modo a assegurar a protecção anticongelante da instalação, a admissão da água deve ser protegida contra congelamento (p. ex. através de isolamento e aquecimento auxiliar).

Atenção

Perigo de danos na instalação em caso de alimentação da instalação com água inadequada. A instalação só pode ser alimentada com água de qualidade potável.

Requisitos colocados à qualidade de água crua:

Parâmetros	Valor
Valor ph	6,5...9,5
Condutibilidade eléctrica	max. 2000 µS/cm
Hidrocarbonetos	< 0,01 mg/l
Cloreto	< 250 mg/l
Cálcio	< 200 mg/l
Dureza total	< 28 °dH
Ferro	< 0,2 mg/l
Manganésio	< 0,05 mg/l
Cobre	< 0,02 mg/l
Sulfato	< 240 mg/l
Cloro activo	< 0,1 mg/l
Livres de odores agressivos	

Valores de conexão, ver "Dados técnicos".

- Passar o tubo flexível de admissão, por baixo, pela abertura da instalação e conectá-lo.

Ligação eléctrica

⚠ Perigo

Perigo devido a tensão eléctrica!

A ligação à rede tem que ser efectuada por um electricista experiente e os requisitos IEC 60664-1 têm que ser cumpridos.

A instalação deve estar protegida por um disjuntor para corrente de defeito, com uma corrente de disparo menor ou igual a 30 mA.

Aviso

Na tubagem de admissão da instalação deve ser instalado num local de fácil acesso um botão de DESACTIVAÇÃO de EMERGÊNCIA, a partir do qual seja possível desligar toda a instalação.

⚠ Advertência

A impedância de rede máx. permitida, no ponto de conexão eléctrico (ver dados técnicos), não pode ser excedida. Em caso de dúvidas sobre a impedância de rede existente no seu ponto de conexão, deve entrar

em contacto com a empresa de fornecimento de energia.

- ➔ Desaparafusar 4 parafusos na tampa do armário de distribuição e retirar a tampa.
- ➔ Ligar a linha adutora no armário de comando electrónico.

Aviso

Verificar a ligação eléctrica após a sua conclusão quanto ao campo de rotação direito.

- ➔ Verificar o sentido de rotação da bomba de alta pressão. Quando o sentido de rotação do motor está correcto, sente-se uma forte corrente de ar saindo da abertura do sistema de escape do queimador.

Ajustar a dosagem do líquido de descalcificação

⚠ Perigo

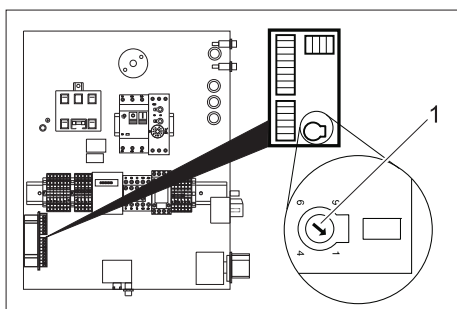
Tensão eléctrica perigosa. O ajuste só pode ser efectuado por um técnico electricista autorizado.

Aviso

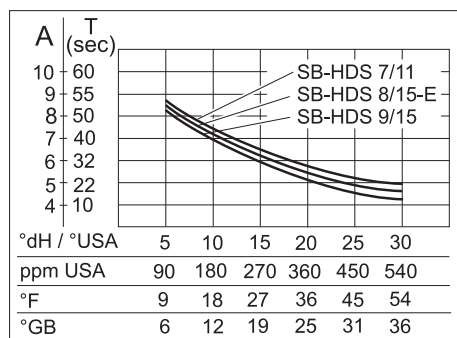
Durante o fornecimento a instalação está preparada para água com a seguinte dureza:

HDS-C 9/15	aprox. 18 °dH,
HDS-C 7/11	aprox. 18 °dH,
HDS-C 8/15-E	aprox. 18 °dH,

- ➔ Determinar a dureza da água local:
 - pela empresa local de fornecimento de água,
 - com o conjunto de controlo da dureza da água, nº de encomenda 6.768-004.



1 Potenciômetro de rotação



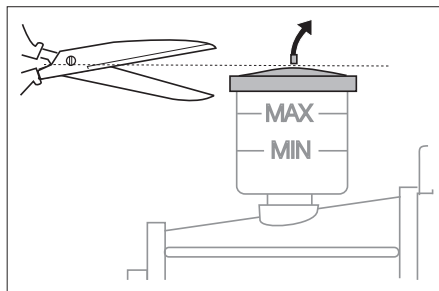
- ➔ Determinar a dureza da água local no diagrama.
- ➔ Puxar a linha verticalmente para cima até alcançar a curva para a respectiva instalação.
- ➔ Puxar horizontalmente do ponto de intersecção para a esquerda e consultar o valor de ajuste (A).

- ➔ Ajustar o potenciômetro de rotação, no armário de distribuição, no valor consultado (A).

Exemplo: para uma dureza da água de 18 °dH, ajustar o valor da escala para o HDS-C 9/15 na posição 5,5 do potenciômetro de rotação. Daí resulta um intervalo de 27 segundos, isto é, em intervalos regulares de 27 segundos a válvula magnética abre brevemente.

- ➔ Fechar o armário de distribuição.

Verificar o nível do óleo



- ➔ O nível do óleo deve situar-se entre as marcas MIN e MAX.
- ➔ Cortar o bico do depósito do óleo.

Preparar o recipiente do detergente

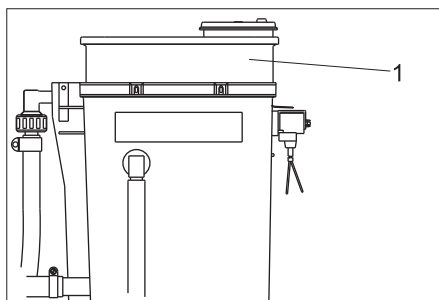
Está prevista a utilização do recipiente do detergente sem tampa. Durante o transporte, o recipiente pode ser fechado com a tampa fornecida no volume de fornecimento.

Se o recipiente tiver que estar fechado durante o funcionamento é necessário aplicar uma tampa com um furo, com um diâmetro de 25 mm.

Encher produtos de consumo

- ➔ Abrir os recipientes do detergente e inserir detergentes.
- ➔ Apenas HDS-C 7/11, HDS-C 9/15: Abrir o depósito do combustível e inserir combustível.

Abastecer o produto descalcificante



1 Recipiente de dosagem

- ➔ Retirar a tampa do recipiente de dosagem e inserir RM 110.
- ➔ Fechar novamente a tampa.

Primeira colocação em funcionamento HDS-C 7/11, HDS-C 9/15

- ➔ Rodar o interruptor principal para "1".
- ➔ Seleccionar o programa de lavagem 3.
- ➔ Ajustar o interruptor "Operação permanente/dispositivo de comprovação de moedas" em operação permanente.
- ➔ Verificar o ajuste do queimador. Se os valores medidos divergirem dos valores indicados em baixo é necessário corrigir o ajuste do queimador.

	HDS-C 7/11	HDS-C 9/15
Pressão do combustível, aprox.	1,1 MPa (11 bar)	1,1 MPa (11 bar)
Pressão do ventilador, aprox.	2,5 hPa (2,5 mbar)	4,0 hPa (4,0 mbar)
CO ₂	10...11%	10...11%
Temperatura do gás de escape	160...180 °C	180...200 °C
Perda do gás de escape	max. 9%	max. 9%
N.º fuligem	max. 1	max. 1

Aviso

Após a conclusão da verificação, deve-se fechar a porta da instalação e testar o funcionamento do queimador com a instalação completamente fechada. Se o queimador desligar devido à falta de ar, podem ser tomadas as seguintes medidas:

- ➔ Retirar o tampão de fecho no chão da instalação.
- ➔ Remover parcialmente a vedação nas partes laterais da porta. Cortar para esse efeito o vedante entre 20 a 30 cm, de baixo para cima.
- ➔ Ajustar o interruptor "Operação permanente/dispositivo de comprovação de moedas" em dispositivo de comprovação de moedas (apenas no dispositivo de comprovação de moedas ABS).

Declaração de conformidade CE

Declaramos que a máquina a seguir designada corresponde às exigências de segurança e de saúde básicas estabelecidas nas Directivas CE por quanto concerne à sua concepção e ao tipo de construção assim como na versão lançada no mercado. Se houver qualquer modificação na máquina sem o nosso consentimento prévio, a presente declaração perderá a validade.

Produto: Máquinas de lavar de alta pressão

Tipo: 1.319-xxx

Respectivas Directrizes da CE

2006/42/CE (+2009/127/CE)

2004/108/CE

2000/14/CE

Normas harmonizadas aplicadas

EN 60335-1

EN 60335-2-79

EN 55014-1: 2006 + A1: 2009

EN 55014-2: 1997 + A2: 2008

EN 61000-3-11: 2000

EN 61000-3-12: 2005

EN 62233: 2008

Processo aplicado de avaliação de conformidade

2000/14/CE: Anexo V

Nível de potência acústica dB(A)

HDS-C 7/11

Medido: 70

Garantido: 71

HDS-C 8/15

Medido: 70

Garantido: 71


HDS-C 9/15

Medido: 87

Garantido: 88

Os abaixo assinados têm procuração para agirem e representarem a gerência.


H. Jenner
CEO


S. Reiser
Head of Approbation

Responsável pela documentação:

S. Reiser

Alfred Kärcher GmbH & Co. KG

Alfred-Kärcher-Str. 28 - 40

71364 Winnenden (Germany)

Tel.: +49 7195 14-0

Fax: +49 7195 14-2212

Winnenden, 2011/05/01

Protocolo para o controlo de alta pressão

Tipo de instalação:	Nº de fabrico:	Colocação em funcionamento em:

Controlo efectuado por:

Resultado:

Assinatura

Controlo efectuado por:

Resultado:

Assinatura

Controlo efectuado por:


Resultado:

Assinatura

Controlo efectuado por:

Resultado:

Assinatura

 Lees vóór het eerste gebruik van uw apparaat deze originele gebruiksaanwijzing, ga navenant te werk en bewaar hem voor later gebruik of voor een latere eigenaar.

Voor de eerste inbedrijfstelling de veiligheidsaanwijzingen nr. 5.956-309 beslist doorlezen!

Inhoudsopgave

Bij deze gebruiksaanwijzing	NL	..	1
Zorg voor het milieu	NL	..	1
Veiligheidsinstructies	NL	..	1
Bediening	NL	..	2
Instellingen	NL	..	2
Bedrijfsstoffen vullen	NL	..	3
Vorstbescherming	NL	..	3
Stilllegging	NL	..	4
Functie	NL	..	5
Technische gegevens	NL	..	6
Onderhoud en instandhouding	NL	..	7
Hulp bij storingen	NL	..	10
Toebehoren	NL	..	11
Garantie	NL	..	12
Vervoer	NL	..	12
Opslag	NL	..	12
Installatie installeren (alleen voor vaklui)	NL	..	12
EG-conformiteitsverklaring	NL	..	13
Protocol voor hogedrukcontrole	NL	..	14

Bij deze gebruiksaanwijzing

Doelgroepen van deze handleiding

- **Alle gebruikers:** Gebruikers zijn ingewerkte hulpkrachten, exploitanten en vaklieden.
- **Vaklieden:** Vaklieden zijn personen, die op basis van hun beroepsopleiding in staat zijn, installaties op te stellen en in bedrijf te stellen.

Zorg voor het milieu

	De verpakkingsmaterialen zijn recyclebaar. Gooi het verpakkingsmateriaal niet met het huisvuil weg, maar zorg dat het gerecycled kan worden.
	Oude apparaten bevatten waardevolle materialen die gerecycled kunnen worden. Batterijen, olie en gelijksoortige stoffen mogen niet in het milieu terecht komen. Geef oude apparaten daarom bij een geschikte verzamelplaats af.

Motorolie, stookolie, diesel en benzine niet in het milieu terecht laten komen. Gelieve bodem te beschermen en oude olie op een milieuvriendelijke manier tot afval verwerken.

Aanwijzingen betreffende de inhoudsstoffen (REACH)

Huidige informatie over de inhoudsstoffen vindt u onder:

www.kaercher.com/REACH

Veiligheidsinstructies

Algemeen

Bij verkeerde bediening of misbruik dreigen gevaren voor de bediener en voor andere personen door

- hoge waterdruk,
- warm water,
- hete uitlaatgassen (niet HDS-C 8/15-E),
- hoge elektrische spanning,
- Reinigingsmiddel.

Om gevaren voor personen, dieren en voorwerpen te vermijden, gelieve voor het eerste gebruik de bijlage te lezen:

- de gebruiksaanwijzing
- alle veiligheidsvoorschriften
- de betreffende landelijke voorschriften van de wetgever
- de veiligheidsvoorschriften die bij de gebruikte reinigingsmiddelen geleverd zijn (doorgaans op het verpakkingsetiket).

Voor het gebruik van deze installatie gelden in de Bondsrepubliek Duitsland de volgende voorschriften en richtlijnen

(verkrijgbaar bij Carl Heymanns Verlag KG, Luxemburger Straße 449, 50939 Köln):

- Voorschrift ter voorkoming van ongevallen „Werken met vloeistofspoeiers“ BGR 500

Waarschuwing

Hogedrukstralers moeten volgens de UVV-Richtlijn BGR 500 elk jaar door een vakkundig persoon worden gecontroleerd. De Kärcher-Klantendienstmonteurs zijn ter zake vakkundig en kunnen deze verplichte controle uitvoeren. Het resultaat van de controle dient schriftelijk te worden vastgelegd. In het hoofdstuk „Controleprotocol“ kunnen de resultaten van de controle worden genoteerd.

- verordening inzake bedrijfsveiligheid (BetrSichV).
- Optredend afvalwater dient met inachtneming van de plaatselijke voorschriften in de riolering te worden afgevoerd.

Alleen bij HDS-C 7/11 en HDS-C 9/15:

- Duitse wet emissiebescherming (Bundesimmissionsschutzgesetz): de verwarmingsinstallatie dient overeenkomstig de Duitse wet emissiebescherming (Bundesimmissionsschutzgesetz) elk jaar door de bevoegde en gediplomeerde regionale schoorsteenveger op het voldoen aan de waarden uitstootbeperking te worden gecontroleerd.

Vergewis u ervan:

- dat u zelf alle instructies begrepen heeft
- dat alle gebruikers van de installatie op de hoogte zijn van de instructies en deze ook begrepen hebben.

Alle personen die met het plaatsen, inbedrijfstellen, het onderhoud, de reparatie en bediening te maken hebben, dienen

- overeenkomstig gekwalificeerd te zijn,
- deze gebruiksaanwijzing te kennen en in acht te nemen,

- de toepasselijke voorschriften te kennen en in acht te nemen.

Bij toepassing als zelfbedieningsinstallatie dient de exploitant ervoor te zorgen dat de gebruikers door middel van duidelijk zichtbare borden geïnformeerd worden over

- mogelijke gevaren,
- beveiligingsvoorzieningen,
- de bediening van de installatie.

Bij de werking van de HDS-C 7/11 of HDS-C 9/15 in gesloten ruimten

- dienen rookgassen via goedgekeurde buizen of schoorstenen te worden afgevoerd,
- dient er voor voldoende ventilatie te worden gezorgd.

⚠ Waarschuwing

Verbrandingsgevaar door hete delen van de installatie zoals pompen en motoren. Wees voorzichtig bij het openen van de installatie, laat de delen van de installatie afkoelen.

Alleen bij HDS-C 7/11 en HDS-C 9/15:

Verbrandingsgevaar door hete uitlaatgassen, daarom geen lichaamsdelen boven de uitlaat houden. Schoorsteenmantel niet aanraken.

⚠ Waarschuwing

Installatie niet in de buurt van personen gebruiken, tenzij ze beschermende kleding dragen.

De straal niet op u zelf of andere personen richten, om kledij en schoeisel te reinigen.

Hogedrukslangen, wateraansluitpunten en koppelingen zijn belangrijk voor de veiligheid van het apparaat. Gebruik uitsluitend hogedrukslangen, wateraansluitpunten en koppelingen die de producent heeft aanbevolen.

De installatie niet gebruiken wanneer een aansluitleiding of belangrijke onderdelen van de installatie beschadigd zijn, bv. veiligheidsvoorzieningen, hogedrukslangen, handspuitpistool.

Symbolen in de gebruiksaanwijzing

⚠ Gevaar

Voor een onmiddellijk dreigend gevaar dat leidt tot ernstige en zelfs dodelijke lichamelijke letsels.

⚠ Waarschuwing

Voor een mogelijks gevaarlijke situatie die zou kunnen leiden tot ernstige en zelfs dodelijke lichamelijke letsels.

Voorzichtig

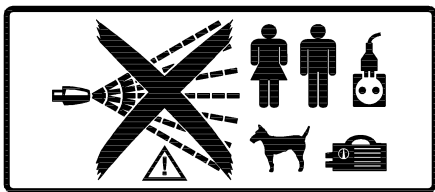
Voor een mogelijks gevaarlijke situatie die kan leiden tot lichte lichamelijke letsels of materiële schade.

Symbolen op de installatie



Gevaar door elektrische spanning!

Werken aan delen van de installatie is alleen toegestaan voor vakkundige elektriciens of bevoegde vaklieden.



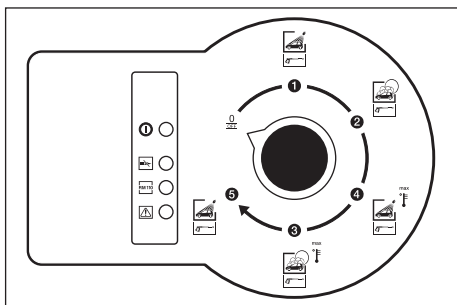
⚠ Gevaar!

Verwondingsgevaar door de hogedrukstraal! Hogedrukstraal niet op mensen of dieren richten. Verwondingsgevaar door elektrische schok. Hogedrukstraal niet op elektrische apparatuur, kabels of op de installatie zelf richten.

Gehoordeschermering

Het geluidsniveau van de installatie bedraagt 71 dB(A). Als geluidsversterkende vlakken (bijv. grote metalen platen) worden afgespoten, kan een te hoge lawaaielasting optreden. In dit geval gehoordeschermering dragen.

Wat te doen in noodgevallen



➔ Installatie uitschakelen door de programmakeuzeschakelaar op het bedieningspaneel op „0/OFF“ te zetten.

Doelmatig gebruik

Deze SB-wasinstallatie dient voor de reiniging van

- motorvoertuigen en
- aanhangers

met schoon water en toegevoegde reinigingsmiddelen.

Niet toegestaan en dus verboden is het reinigen van

- mensen en dieren. Door de hogedrukstraal bestaat er groot gevaar voor verwondingen.
- Losse voorwerpen Deze kunnen door de hogedrukstraal worden weggeslingerd en personen verwonden of andere voorwerpen beschadigen.

Voorzichtig

Beschadigingsgevaar voor de installatie wanneer deze met ongeschikt water wordt verzorgd. Deze installatie mag alleen in combinatie met drinkwater worden gebruikt.

Alleen bij HDS-C 7/11 en HDS-C 9/15: De installatie mag met het oog op de afvoer van de uitlaatgassen van de brander alleen in de open lucht worden gebruikt.

Wordt de installatie onder een dak of in een gesloten ruimte opgesteld, dan moet de installatie op een schoorsteen worden aan-

gesloten om de uitlaatgassen af te kunnen voeren. Wanneer de installatie op een schoorsteen wordt aangesloten, moet de brander opnieuw worden afgeregeld en de waarden van de uitlaatgassen door de toegevoegde schoorsteenveger worden gecontroleerd.

Werkplaats

- Op het bedieningspaneel worden de munten ingeworpen (alleen bij optie ABS munttester en wordt het wasprogramma geselecteerd.
- De reiniging zelf geschiedt door middel van het spuitpistool.

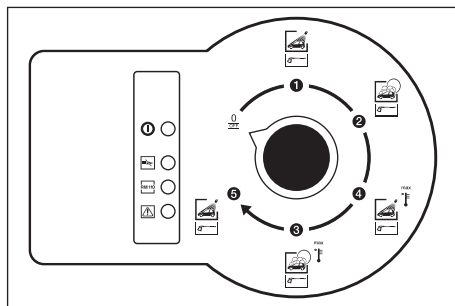
⚠ Gevaar

Verwondingsgevaar, verbrandingsgevaar. Wasen bij gesloten installatie.

- Het binnenste van de installatie mag uitsluitend voor ingewerkt personeel voor onderhoud toegankelijk zijn. Tijdens gebruik van de installatie dient de deur te zijn afgesloten.

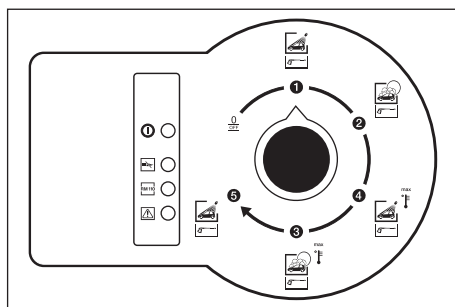
Bediening

Uitschakelen in noodgevallen



➔ Installatie uitschakelen door de programmakeuzeschakelaar op het bedieningspaneel op „0/OFF“ te zetten.

Wasprogramma's



De volgende wasprogramma zijn beschikbaar:

Wasprogramma 1

- Hogedrukreiniging, zonder toevoeging van reinigingsmiddel, koud water.

Wasprogramma 2

- Hogedrukreiniging, met toevoeging van reinigingsmiddel, koud water.

Wasprogramma 3

- Hogedrukreiniging, zonder toevoeging van reinigingsmiddel, heet water.

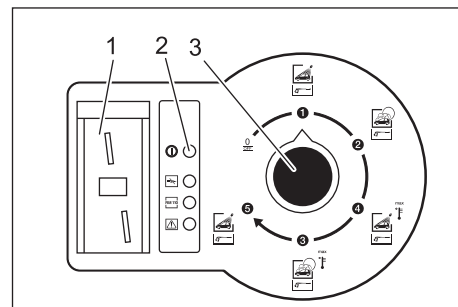
Wasprogramma 4

- Hogedrukreiniging, met toevoeging van reinigingsmiddel, heet water.

Wasprogramma 5

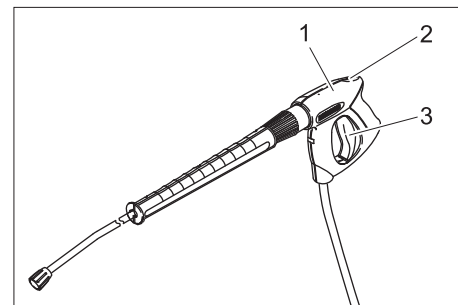
- Hogedrukreiniging, zonder toevoeging van reinigingsmiddel, koud water.

Bedieningsvoorschrift



- 1 Muntinwerp (optie)
- 2 Controlelampje bedrijfsklarheid
- 3 Programmakeuzeschakelaar

- ➔ Wasprogramma met de Programmakeuzeschakelaar selecteren.
- ➔ Munt inwerpen (bij optie ABS munttester).



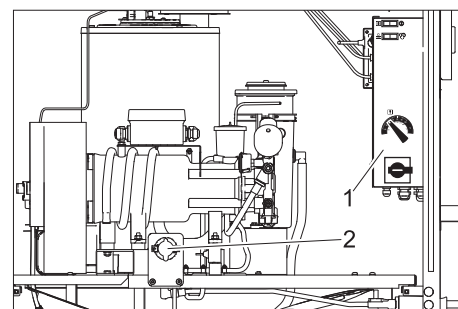
- 1 Handspuitpistool
- 2 Veiligheidshendel
- 3 Hefboom van het handspuitpistool

➔ Handspuitpistool ontgrendelen en hendel van het pistool aantrekken.

Waarschuwing

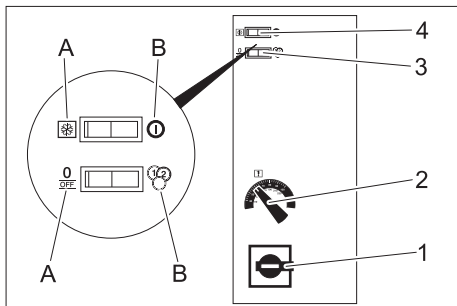
De wastijd loopt ook als de programmakeuzeschakelaar in de stand „0/OFF“ staat.

Instellingen



- 1 schakelkast
- 2 Doseerventilen reinigingsmiddel

Instellingen aan de schakelkast



- 1 Hoofdschakelaar
- 2 Temperatuurstelling
- 3 Schakelaar continubedrijf / munttester
- 4 Schakelaar vorstbescherming/in

Hoofdschakelaar

- **Stand 0:** Installatie is uitgeschakeld. Vorstbeveiliging is inactief.
- **Stand 1:** Installatie is bedrijfsklaar.

Temperatuurstelling

De watertemperatuur wordt via de temperatuurregelaar ingesteld.

- 30...50 °C voor lichte vervuiling.
- 50...60 °C om machines en motorvoertuigen te reinigen.

De maximaal toelaatbare watertemperatuur bij zelfbediening bedraagt 60 °C. (Maximaal mogelijke watertemperatuur zie technische gegevens.)

Schakelaar continubedrijf / munttester

- A **Stand continubedrijf:** Installatie functioneert zonder muntinwerp.
- B **Stand munttester:** Installatie functioneert alleen indien munten ingeworpen worden.

Schakelaar in/vorstbescherming

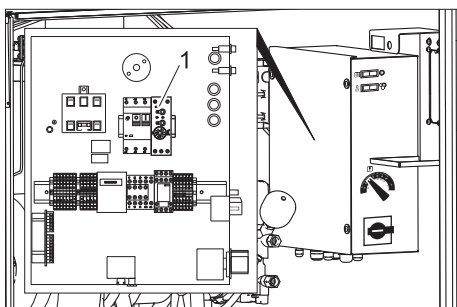
- A **Stand vorstbescherming:** Installatie is niet bedrijfsklaar, vorstbescherming is actief. Controlelampje bedrijfsklaarheid brandt niet.
- B **Stand in:** Installatie is bedrijfsklaar. Controlelampje bedrijfsklaarheid brandt.

Voorzichtig

De antivriesinrichtingen functioneren alleen indien de hoofdschakelaar zich in stand 1 bevindt.

Instellingen in de schakelkast (alleen bij ABS munttester)

Door middel van het tijdrelais kan de wastijd per ingeworpen munt ingesteld worden tussen 1 en 10 minuten.

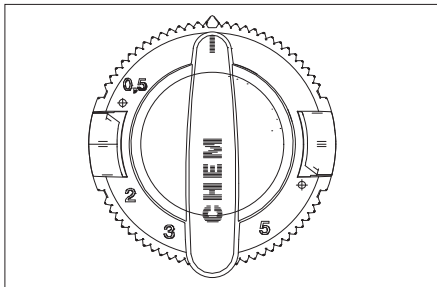


- 1 Tijdrelais

- Hoofdschakelaar in stand „0“ draaien.
- Deksel van de schakelkast wegnemen.
- Tijdrelais instellen op de gewenste looptijd.
- Deksel van de schakelkast opnieuw aanbrengen.

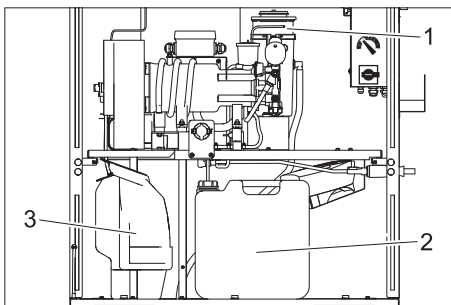
Instellingen aan het doseerventiel reinigingsmiddel

Met het doseerventiel wordt de toegevoegde hoeveelheid reinigingsmiddel ingesteld.



Er kan tussen 0 en 6% reinigingsmiddel worden bijgemengd. De schaalverdeling op het doseerventiel geeft een benaderingswaarde. De exacte dosering is afhankelijk van de viscositeit van het gebruikte reinigingsmiddel en de omgevingstemperatuur. Bepaal de exacte waarde door het meten van de hoeveel aangezogen reinigingsmiddel. Bij lage omgevingstemperatuur evt. bijregelen.

Bedrijfsstoffen vullen



- 1 RM 110
- 2 Reinigingsmiddel
- 3 Brandstof

Met reinigingsmiddel vullen

⚠ Gevaar!

Gevaar door gezondheidsschadelijke stoffen Alle Kärcher-reinigingsmiddelen zijn voorzien van veiligheids- en toepassingsinstructies. De instructie voor de toepassing van het product lezen in opvolgen. Draag de aangegeven beschermende kleding/uitrusting.

Veiligheidsinstructies op de reinigingsmiddelen in acht nemen.

Voorzichtig

Als de reinigingsmiddeltank leeg is, zuigt de hogedrukpomp lucht aan en kan beschadigd raken. Reinigingsmiddeltank regelmatig controleren. De filters moeten op de bodem van de reinigingsmiddeltank liggen.

- Open de reinigingsmiddeltank.
- Reinigingsmiddel volgens de gegevens op de jerrycan met water mengen.

- Reinigingsmiddel bijvullen of tank door volle tank vervangen.
- Sluit de reinigingsmiddeltank.

Reinigingsmiddel-zuigleiding ont-luchten

Bij het volledig ledigen van een reinigingsmiddelcontainer of bij een eerste gebruik moet de reinigingsmiddel-zuigleiding worden ontlucht:

- Wasprogramma met reinigingsmiddel instellen (op de programmakeuzeschakelaar).
- Doseerventiel reinigingsmiddel op maximale dosering draaien.
- Hogedrukpomp starten door het openen van het spuitpistool en wachten tot de zuigleiding vrij is van luchtbelletjes.
- Spuitpistool sluiten.
- Doseerventiel tot de beginwaarde terugdraaien.

Brandstof vullen (alleen bij HDS-C 7/11 en HDS-C 9/15)

⚠ Gevaar

brandgevaar. Plaatselijke voorschriften over de omgang met brandstof in acht nemen.

Voorzichtig

Als de brandstoftank leeg is, loopt de brandstofpomp droog en kan beschadigd raken. Brandstoftank regelmatig controleren.

- Open de reinigingsmiddeltank.
- Brandstof (zie technische gegevens) bijvullen.
- Sluit de brandstoftank.

Ontharder bijvullen

Voorzichtig

Ontbreekt de onthardingsvloeistof, dan bestaat er gevaar, dat zich Kalkafzettingen in de installatie vormen, die tot storingen kunnen leiden. Controleer het peil van de onthardingsvloeistof regelmatig.

- Open de container voor onthardingsvloeistof.
- Vul RM 110 bij.
- Container sluiten.

Muntteller (optie)

De muntteller bevindt zich boven de munttester in de binnenruimte van de installatie. Hij geeft het aantal ingeworpen munten weer. Voor de resetten de knop onder het display indrukken.

Vorstbescherming

Voorzichtig

Beschadigingsgevaar bij vorst. Alleen de binnenruimte van de installatie is beschermd tegen vorst. Bij vorstgevaar de hogedrukslang met handspuitpistool los-schroeven en op een vorstvrije plaats bewaren. De installatie kan bij vorst niet gebruikt worden.

De vorstbeveiligingsvoorziening bestaat uit:

- Warmte-isolatie
- Heteluchtkachel

⚠ Waarschuwing

Gevaar voor ongelukken door ijzelvorming. Bij ijzel dient de installatie te worden gesloten, om ongevallen door gladheid te voorkomen.

Waarschuwing

Voorwaarden voor de vorstbescherming zijn:

- De hoofdschakelaar moet in stand 1 staan.
- De stroomtoevoer moet zonder onderbrekingen gegarandeerd zijn.
- Opstelling en installatie gebeuren volgens het hoofdstuk „Installatie opstellen“.
- De heteluchtkachel is correct ingesteld.
- Alle onderhoudsmaatregelen in het hoofdstuk „Onderhoud en instandhouding“ werden correct uitgevoerd.

Als de installatie op een haard is aangesloten, dient het volgende in acht genomen te worden:

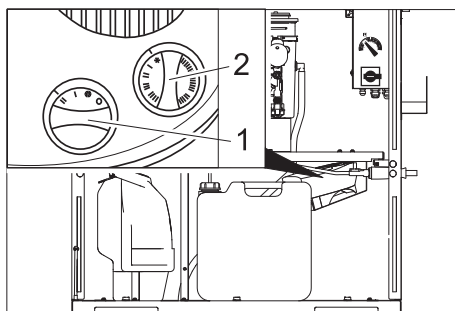
Voorzichtig

Beschadigingsgevaar door via de haard binnendringende koude lucht.

➔ Apparaat bij buitentemperaturen onder 0 °C van de schoorsteen scheiden.

Heteluchtkachel

De heteluchtkachel verwarmd de binnenruimte van de installatie ter bescherming tegen vorst.



- 1 Vermogensregelaar
- 2 Thermostaatregelaar

Instelling:

- ➔ Vermogensregelaar:
Boven -10 °C: trap „I“.
Onder -10 °C: trap „II“.
- ➔ Thermostaatregelaar:
Boven -10 °C: Vorstbescherming (sneeuwvlok).

Onder -10 °C: trap „I“, eventueel trap „II“.

Waarschuwing

De vorstbeveiliging werkt alleen als de installatie aan staat en de deur gesloten is. De hoofdschakelaar moet in stand 1 staan. Ook mag de stroomvoorziening van de installatie niet worden onderbroken.

⚠ Waarschuwing!

Brandgevaar door oververhitting van de heteluchtkachel. De luchtin- en uitlatopeningen mogen niet zijn afgedekt. Vorstbeschadigingen door onvoorziene stroomuitval. Bij stroomuitval werkt de vorstbeveiligingsinstallatie niet.

Onderhoudswerkzaamheden voor en na de vorstperiode

Voor een beter overzicht zijn de onderhoudswerkzaamheden voor het instandhouden van de vorstbeveiliging hier nog eens samengevat. Ter controle van de vorstbeveiliging moeten de werkzaamhe-

den ook jaarlijks voor het begin van de vorstperiode worden uitgevoerd. De instructies in het hoofdstuk „Reparatie en onderhoud“ dienen vanzelfsprekend ook in de winter regelmatig te worden uitgevoerd.

Waarschuwing

Niet op tijd en vakkundig uitgevoerde onderhoudswerkzaamheden leiden tot verlies van de garantie bij vorstschade.

Tijdstip	Handeling	Uitvoering	Door wie
dagelijks	Binnenruimte installatie inspecteren	Staat de heteluchtkachel aan?	Exploitant
voor de vorstperiode	Vorstbeveiligingsvoorzieningen controleren.	Thermostaat van de heteluchtkachel verhogen, de heteluchtkachel moet starten. Thermostaat van de heteluchtkachel weer terugzetten.	Exploitant

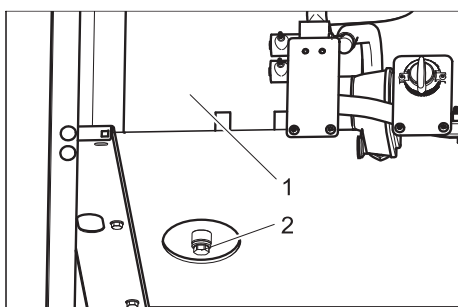
Stilllegging

Bij langere pauzen:

- ➔ Water aflaten.
- ➔ installatie spoelen met antivriesmiddeloplossing.
- ➔ Reinigingsmiddelreservoir leegmaken.

Water aflaten

- ➔ Watertoevoerslang en hogedrukslang losschroeven.
- ➔ HDS-C 7/11, HDS-C 9/15: Toevoerleiding aan de bodem van de ketel afschroeven en heetwaterslang leeg laten lopen.



installatie spoelen met antivriesmiddeloplossing.

Instructie

Behandelingsvoorschriften van de fabrikant van het antivriesmiddel in acht nemen.

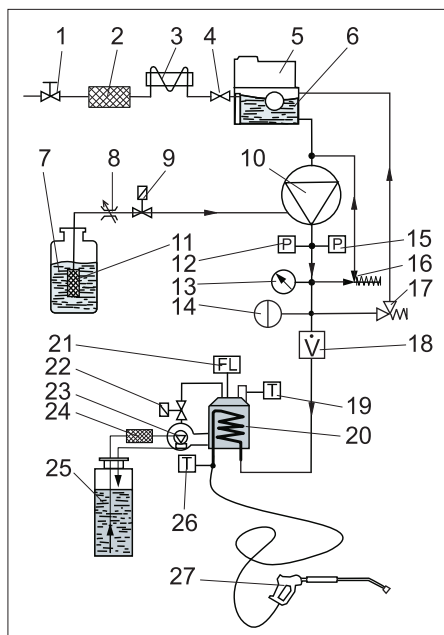
- ➔ Courant antivriesmiddel in het plotterservoir vullen.
- ➔ Installatie (zonder brander) inschakelen tot de installatie volledig is doorgespoeld.

Daardoor wordt ook een bepaalde corrosiebescherming bereikt.

Functie

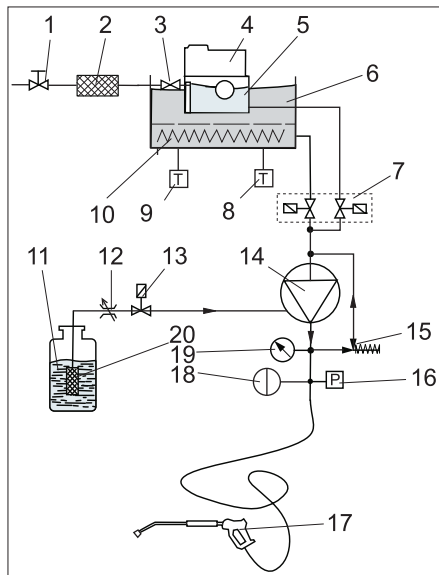
Stroomschema

HDS-C 7/11, HDS-C 9/15



- 1 Wateraansluiting (apparaatkant)
- 2 Voorfilter (apparaatkant)
- 3 Koelslang elektromotor
- 4 Vlotterventiel
- 5 Doseerbakje onthardingsvloeistof (RM 110, optie)
- 6 Vlotterhouder vers water
- 7 Reinigingsmiddeltank
- 8 Reinigingsmiddel-doseerapparaat
- 9 Reinigingsmiddelventiel
- 10 Hogedrukpomp
- 11 Reinigingsmiddelfilter
- 12 Drukschakelaar IN
- 13 Manometer
- 14 Druktank
- 15 Drukschakelaar UIT
- 16 Overstroomklep
- 17 Veiligheidsventiel
- 18 Debietbewaker
- 19 Uitlaatgastemperatuurregelaar
- 20 Brander met doorloopgeiser
- 21 Vlambewaking
- 22 Brandstofventiel
- 23 Brandstofpomp met bypassventiel
- 24 Brandstoffilter
- 25 Brandstoftank
- 26 Temperatuurregeling
- 27 Handspuitlans

HDS-C 8/15-E



- 1 Wateraansluiting (apparaatkant)
- 2 Voorfilter (apparaatkant)
- 3 Vlotterventiel
- 4 Doseerbakje onthardingsvloeistof (RM 110, optie)
- 5 Vlotterhouder vers water
- 6 Reservoir warm water
- 7 Magneetventielblok warm / koud water
- 8 Temperatuurregeling
- 9 Temperatuurbegrenzer
- 10 Verwarmingselement
- 11 Reinigingsmiddeltank
- 12 Reinigingsmiddel-doseerapparaat
- 13 Reinigingsmiddelventiel
- 14 Hogedrukpomp
- 15 Overstroomklep
- 16 Drukschakelaar IN/UIT
- 17 Handspuitlans
- 18 Druktank
- 19 Manometer
- 20 Reinigingsmiddelfilter

Bewakings- en veiligheidsvoorzieningen

Overstroomventiel met twee drukschakelaars (HDS-C 7/11, HDS-C 9/15)

- Indien het handspuitpistool gesloten wordt, zodat al het water naar de zuigkant van de pomp terugstroomt, schakelt de drukschakelaar aan de overstroomklep de pomp uit.
- Indien het handspuitpistool opnieuw geopend wordt, schakelt de drukschakelaar aan de cilinderkop de pomp opnieuw in.

De overstroomklep is in de fabriek ingesteld en verzegeld. Instelling uitsluitend door de klantendienst.

overstroomventiel met één drukschakelaar (HDS-C 8/15-E)

- Indien het handspuitpistool gesloten wordt, zodat al het water naar de zuigkant van de pomp terugstroomt, schakelt de drukschakelaar de pomp uit.

- Indien het handspuitpistool opnieuw geopend wordt, schakelt de drukschakelaar de pomp opnieuw in.

De overstroomklep is in de fabriek ingesteld en verzegeld. Instelling uitsluitend door de klantendienst.

Veiligheidsklep

- De veiligheidsklep gaat open als de overstroomklep resp. de drukschakelaar defect is.

De veiligheidsklep is in de fabriek ingesteld en verzegeld. Instelling uitsluitend door de klantendienst.

Watertekortbeveiliging

- De watertekortbeveiliging verhindert dat de brander in geval van watertekort ingeschakeld wordt.
- Een zeef gaat de verontreiniging van de beveiliging tegen en moet regelmatig gereinigd worden.

Motorveiligheidsschakelaar

- De motorveiligheidsschakelaar onderbreekt het stroomcircuit als de motor overbelast is.

Uitlaatgastemperatuurregelaar (HDS-C 7/11, HDS-C 9/15)

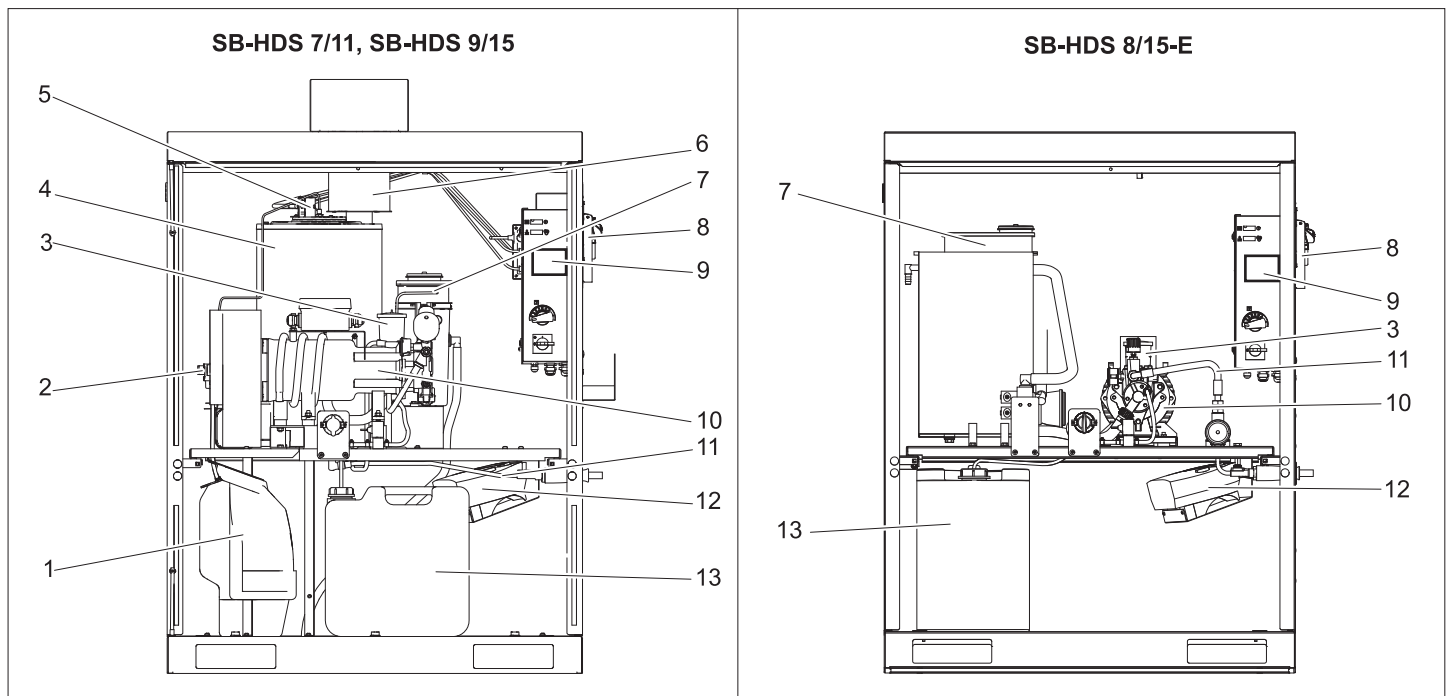
- De uitlaatgastemperatuurregelaar schakelt de installatie uit indien de uitlaatgassen een te hoge temperatuur bereikt hebben.

Vlambewaking (HDS-C 7/11, HDS-C 9/15)

Als de brander niet ontsteekt of tijdens het bedrijf de vlam uitgaat, sluit de vlambewaking de brandstoftoevoer af.

Technische gegevens

		HDS-C 7/11	SB-HDS 9/15	HDS-C 8/15-E
Elektrische aansluiting				
Spanning	V/Hz	230/1~/50	400/3~/50	400/3~/50
Aansluitvermogen	kW (max.)	3,2	6,8	5,6 + 24
Maximum toegelaten netimpedantie	Ohm	(0.311+j0.194)	–	
Beveiliging toevoer	A (traag)	16	16	50
FI-veiligheidsschakelaar	delta I in A	0,03	0,03	0,03
Watersluiting				
Apparaataansluitpunt (slang)	duim	3/4		
Aanvoertemperatuur, maximaal	°C	30		80
Toevoerdebiet, minimaal	l/min	16,7	20	16,7
Waterdruk	MPa (bar)	0,2...0,6 (2...6)		
Capaciteit				
Werkdruk met meegeleverde sproeier	MPa (bar)	11 (110)	15 (150)	15 (150)
Volume	l/h (l/min)	660 (11)	900 (15)	740 (12,3)
Formaat sproeier		052	054	045
Temperatuur heet water bij ZB-bedrijf begrensd op	°C	70		75
Aanzuiging van reinigingsmiddel (bij 20 °C)	l/h (l/min)	7...9 (0,12...0,15)		
Reactiekracht van het handspuitpistool met meegeleverde sproeier	N	24	43	29
Brandervermogen, max.	kW	60	86	–
Verbruik brandstof	kg/u	4,9	6,9	–
Uitlaatgastemperatuur	°C	140...160	160...180	–
Afmetingen				
Breedte	mm	1040		
Diepte	mm	727		
Hoogte	mm	1360		
Gewicht	kg	245		
Diversen				
Inhoud brandstoftank	l	25		–
Brandstof		Stookolie EL of diesel		–
Volledige inhoud boiler, ca.	l	–		55
Boilerinhoud voorverwarmingskamer, ca.	l	–		19
Oliehoeveelheid HD-pomp	l	0,75	0,75	0,55
Oliesoort		15W40	Hypoid SAE 90	Hypoid SAE 90
Bepaalde waarden conform EN 60355-2-79				
Hand-arm vibratiewaarde				
Handspuitpistool	m/s ²	<2,5		
Staalbuis	m/s ²	<2,5		
Onzekerheid K	m/s ²	1		
Geluidsdruk niveau L _{pA}	dB(A)	54	71	54
Geluidskracht niveau L _{WA} + onveiligheid K _{WA}	dB(A)	71	88	71



- 1 Brandstoftank*
 - 2 Brandstoffilter en brandstofpomp*
 - 3 Oliereservoir
 - 4 Brander met doorloopgeiser*
 - 5 Fotocel vlambeveiliging*
 - 6 Rookgaspijp*
 - 7 Tank voor onthardingsvloeistof (RM 110)
 - 8 Munttesteenheid (optie)
 - 9 Muntreservoir (optie)
 - 10 Hogedrukpomp
 - 11 Hogedrukslang
 - 12 Heteluchtkachel
 - 13 Reinigingsmiddeltank
- *alleen HDS-C 7/11, HDS-C 9/15

Onderhoudsinstructies

Basisprincipe voor een gebruiksvrije installatie is het regelmatige onderhoud volgens het volgende onderhoudsplan. Gebruik uitsluitend originele reserveonderdelen van de fabrikant of door hem aanbevolen onderdelen, zoals

- Reserve- en slijtageonderdelen,
- Accessoires,
- Werkstoffen,
- Reinigingsmiddelen.

⚠ Gevaar

Gevaar voor ongevallen bij werkzaamheden aan de installatie. Bij alle werkzaamheden

- ➔ *dient de watertoevoer te worden dicht gedraaid; sluit daartoe aan de zijde van het gebouw het afsluitventiel van schoon water,*
- ➔ *Neem de spanning weg van de installatie: schakel daartoe aan de zijde van het gebouw de noodstophoofdschakelaar uit en vergrendel tegen ongewild inschakelen.*

Voorzichtig

Gevaar voor beschadiging. De installatie mag aan de binnenzijde niet met de hogedrukstraal worden gereinigd.

Wie mag onderhoudswerkzaamheden uitvoeren?

- **Exploitant**
Werkzaamheden met de aanduiding 'Exploitant' mogen alleen door geschoolde personen uitgevoerd worden die de hogedrukinstallatie veilig kunnen bedienen en onderhouden.
- **Klantenservice**

Werkzaamheden met de aanduiding 'Klantenservice' mogen alleen door monteurs van de Kärcher-klantenservice worden uitgevoerd.

Onderhoudscontract

Om een betrouwbare werking van de installatie te garanderen, raden u aan om een onderhoudscontract af te sluiten. Gelieve contact op te nemen met uw betreffende Kärcher-klantenservice.

⚠ Gevaar!

Letselgevaar door uit mogelijk defecte delen van de installatie uittredende hogedrukstraal, verbrandingsgevaar door hete delen van de installatie. Bij werkzaamheden aan de geopende installatie bijzonder voorzichtig te werk gaan en alle veiligheidsinstructies opvolgen.

De volgende onderdelen zijn eventueel heeter dan 50 °C:

- Rookgaspijp en uitlaatopening (alleen HDS-C 7/11, HDS-C 9/15)
- Brander met doorloopgeiser (alleen HDS-C 7/11, HDS-C 9/15)
- Cilinderkop van de hogedrukpomp
- Hogedrukslang

Onderhoudsschema

Tijdstip	Handeling	Uitvoering	Door wie
dagelijks	Visuele controle van de hogedrukslangen	Hogedrukslangen op mechanische beschadiging zoals doorschuren, zichtbaar weefsel van de slang, knikken en poreus en gescheurd rubber inspecteren. Beschadigde hogedrukslangen vervangen.	Exploitant
	Instructieborden op de wasplaats controleren	Controleer of er instructieborden voor de gebruiker aanwezig en leesbaar zijn.	Exploitant
	Dichtheid installatie inspecteren	Pompen en leidingsysteem op lekkages controleren. Neem contact op met de klantendienst als er olie onder de hogedrukpomp is, als er meer dan 3 druppels water per minuut uit de hogedrukpomp druppelen als deze aan staat.	Exploitant
	Peil van de reinigingsmiddel-tank inspecteren	Peil controleren en indien nodig bijvullen.	Exploitant
	Muntreservoir leegmaken	Installatiedeur openen en muntreservoir leegmaken.	Exploitant
	Alleen HDS-C 7/11, HDS-C 9/15: Vulpeil van de brandstoftank controleren.	Peil controleren en indien nodig bijvullen.	Exploitant
Dagelijks bij vorst	Vorstbeveiligingsvoorzieningen controleren.	Staat de heteluchtkachel aan?	Exploitant
Na 40 bedrijfsuren of wekelijks	Oliepeil van de hogedruk-pomp controleren	Oliepeil moet tussen de markeringen MIN en MAX staan, anders olie bijvullen.	Exploitant
	Conditie van de olie controleren	Is de olie melkachtig, dan zit er water in. Klantendienst roepen.	Exploitant
	Vulpeil onthardingsvloeistof controleren	Vulpeil controleren, evt. ontharder RM 110 bijvullen.	Exploitant
Na 80 bedrijfsuren of om de twee weken	Behuizing reinigen en onderhouden	Behuizing aan de binnen- en buitenkant grondig reinigen. Roestvrij stalen behuizing met onderhoudsmiddel voor roestvrij staal (bestelnr.: 6.290-911,0) conserveren.	Exploitant
Na 160 bedrijfsuren of maandelijks	Reinigingsmiddelfilter in het reinigingsmiddelreservoir reinigen	Filter uitnemen en met heet water grondig uitspoelen.	Exploitant
	Zeef in de watertekortbeveiliging reinigen.	Zie onderhoudswerkzaamheden	Exploitant
	Scharnieren van de deur smeren	Scharnieren met vet (bestelnr.: 6.288-072) smeren.	Exploitant
	Sloten deuren	Verzorgingsmiddel (bestelnr.: 6.288-116) in de sloten spuiten.	Exploitant
Na 250 bedrijfsuren of om het halfjaar	Pompkop controleren		Klantendienst
	Alleen HDS-C 7/11, HDS-C 9/15: Ontstekingselektrode bijstellen, indien nodig vervangen		Klantendienst
Na 500 bedrijfsuren of jaarlijks	Hogedrukpomp volledig controleren		Klantendienst
	Oliewissel hogedrukpomp	Zie onderhoudswerkzaamheden	Exploitant
	Alleen HDS-C 7/11, HDS-C 9/15: Verwarmingsbuis ontroeten, brander instellen		Klantendienst
	Alleen HDS-C 7/11, HDS-C 9/15: Verwarmingsbuis ontkalken	Zie onderhoudswerkzaamheden	Ingewerkte exploitant
	Alleen HDS-C 7/11, HDS-C 9/15: Brandstoftank reinigen	Zie onderhoudswerkzaamheden	Exploitant

Onderhoudswerkzaamheden

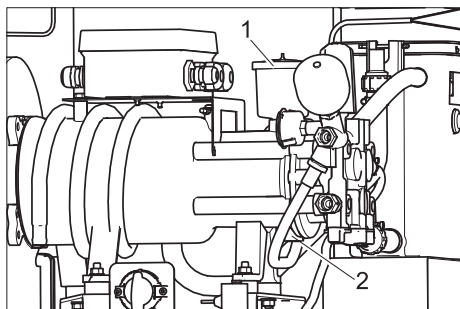
Olieverversing

⚠ Gevaar

Verbrandingsgevaar door hete olie en hete installatieonderdelen. Pomp voor olieversing 15 minuten lang laten afkoelen.

Waarschuwing

Afgewerkte olie mag uitsluitend via de hierop gespecialiseerde inzamelcentra worden afgevoerd. Geef afgewerkte olie hier af. Het vervuilen van het milieu met afgewerkte olie is strafbaar.

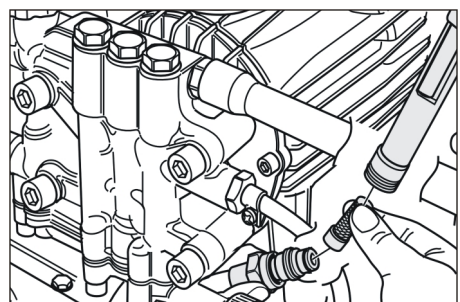


1 Deksel oliereservoir

2 Olieaflaatschroef

- ➔ Opvangbak voor afgewerkte olie klaarzetten.
- ➔ Deksel van de olietank verwijderen.
- ➔ Olie-uitloopschroef uitdraaien en afgewerkte olie opvangen.
- ➔ HDS-C 7/11, HDS-C 9/15: O-ring 11x2 (bestelnr.: 6.362-458,0) vervangen en olie-uitloop indraaien.
- ➔ HDS-C 8/15-E: Koperdichting 14x18 (bestel-nr. 7.362-005.0) vervangen en olie-uitloop indraaien.
- ➔ Nieuwe olie langzaam tot de „MAX“ markering aan het oliereservoir vullen.
- ➔ Olietank met deksel afsluiten.
- ➔ Afgewerkte olie naar de betreffende inzamelcentra brengen.

Zeef in de watertekortbeveiliging reinigen (alleen HDS-C 7/11, HDS-C 9/15)



- ➔ Wartelmoer lossen en slang verwijderen.
- ➔ Zeef wegnemen.

Waarschuwing

Zonodig schroef M8 ca. 5 mm inschroeven en daarmee de zeef eruittrekken.

- ➔ Zeef in water reinigen.
- ➔ Zeef inschuiven.
- ➔ Slang monteren.
- ➔ Wartelmoer stevig aanspannen.

Verwarmingsspiraal ontkalken (alleen bij HDS-C 7/11 en HDS-C 9/15)

Indien de onthardingsinstallatie (optie) ongemerkt langere tijd uitvalt, vormen zich kalkafzettingen in de installatie. Kalkafzettingen in de installatie kunnen de volgende storingen tot gevolg hebben:

- grotere buisleidingsweerstand,
- verminderde warmteoverdracht aan warmtewisselaars,
- uitvallen van verkalkte onderdelen van de installatie.

Voor het ontkalken mogen ter bescherming van het milieu en volgens wettelijk voorschrift alleen goedgekeurde kalkoplosmiddelen worden gebruikt (kalkoplosmiddel met keurmerk). De hogedrukinstallatie dient met Kärcher-kalkoplosmiddel te worden ontkalkt.

⚠ Gevaar

Uitsluitend door Kärcher ingewerkte personen mogen deze installatie ontkalken. Explosiegevaar door brandbare gassen! Bij het ontkalken niet roken, voor voldoende ventilatie zorgen. Gevaar van inbrandende zuren. Veiligheidsbril en veiligheidshandschoenen dragen.

- ➔ Handspuitpistool afschroeven en slang bij de afvalwaterschacht leggen, zodat het water vrij kan weglopen.
- ➔ Heetwatertemperatuur op 40 °C instellen.
- ➔ Watertoevoer sluiten.
- ➔ Wasprogramma met heetwater starten, tot de vlottercontainer vers water bijna leeg is.
- ➔ 0,5 Liter kalkoplosmiddel in de vlotterhouder vers water schenken.
- ➔ Watertoevoer zo lang openen, tot de vlottercontainer vers water weer vol is.
- ➔ Installatie kort inschakelen en vervolgens kalkoplosmiddel laten inwerken. Dit procedé om de 4 à 5 minuten herhalen, tot de vlotterhouder vers water bijna leeg is.
- ➔ Watertoevoer openen en om door te spoelen wasprogramma met heetwater 5 minuten lang laten lopen.
- ➔ Handspuitpistool op hogedrukslang aansluiten.

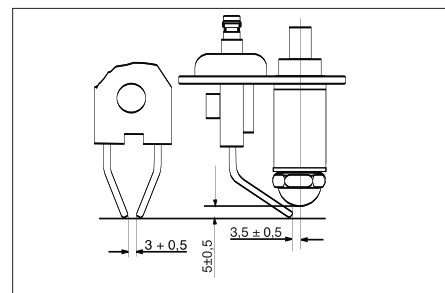
Brandstofreservoir reinigen (alleen bij HDS-C 7/11 en HDS-C 9/15)

Voorzichtig

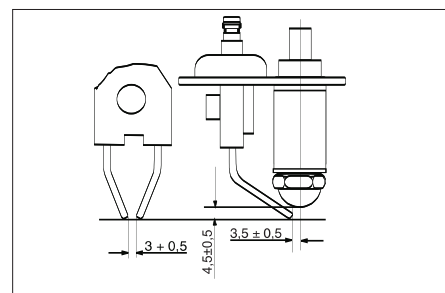
Beschadigingsgevaar voor de brandstofpomp. Vooruit- en terugvoerleiding voor brandstof niet verwisselen. De brandstofpomp kan anders droog lopen en kapot gaan.

- ➔ Brandstofslangen van de brandstofpomp aftrekken.
- ➔ Brandstoftank uit de installatie halen.
- ➔ Brandstofcontainer grondig uitspoelen (met water uitgespoelde brandstofcontainer goed laten opdrogen).
- ➔ Resterende brandstof milieubewust afvoeren.

Instelling van de elektroden SB-HDS 7/11



Instelling van de elektroden SB-HDS 9/15



De juiste instelling van de ontstekings elektroden is belangrijk om de brander goed te laten werken. De instellingsmaten zijn in de bovenstaande tekening weergegeven.

Hulp bij storingen

⚠ Gevaar!

Gevaar voor ongelukken bij het werken aan de installatie. Bij alle werkzaamheden

→ Watertoevoer dichtdraaien, hiervoor waterkraan sluiten,

→ Installatie spanningsvrij schakelen, daartoe de installatie bij de nood-uitschakelaar uitschakelen en tegen opnieuw inschakelen beveiligen.

⚠ Gevaar!

Letselgevaar door uit mogelijk defecte delen van de installatie uittredende hogedrukstraal, verbrandingsgevaar door hete delen van de installatie. Bij werkzaamheden aan de geopende installatie bijzonder voorzichtig te werk gaan en alle veiligheidsinstructies opvolgen.

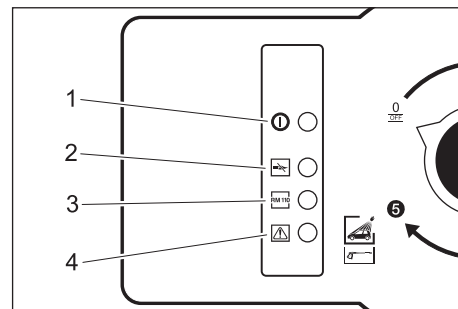
De volgende onderdelen zijn eventueel hotter dan 50 °C:

- Rookgaspijp en uitlaatopening (alleen HDS-C 7/11, HDS-C 9/15)
- Brander met doorloopgeiser (alleen HDS-C 7/11, HDS-C 9/15)
- Cilinderkop van de hogedrukpomp
- Hogedrukslang

Wie mag storingen verhelpen?

- **Exploitant**
Werkzaamheden met de aanduiding 'Exploitant' mogen alleen door geschoolde personen uitgevoerd worden die de hogedrukinstallatie veilig kunnen bedienen en onderhouden.
- **Vakkundige elektriciens**
Personen met een beroepsopleiding in elektrotechniek.
- **Klantenservice**
Werkzaamheden met de aanduiding 'Klantenservice' mogen alleen door monteurs van de Kärcher-klantenservice worden uitgevoerd.

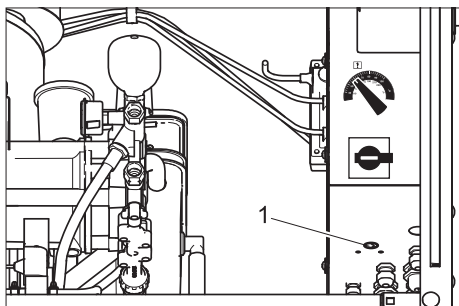
Storingsindicatie



- 1 Controlelampje bedrijfsklaarheid
- 2 HDS-C 7/11, HDS-C 9/15:
Controlelampje storing brander
HDS-C 8/15 E:
Controlelampje verwarming actief
- 3 Controlelampje onthardingsvloeistof leeg
- 4 Controlelampje storing motor

Storingen met weergave

Storing	Mogelijke oorzaak	Oplossing	Door wie
Controlelampje onthardingsvloeistof knippert	Reservoir voor onthardingsvloeistof leeg	Reservoir voor onthardingsvloeistof vullen.	Exploitant
Controlelampje storing motor brandt	Overtemperatuur hogedrukpomp	Hogedrukpomp laten afkoelen.	Exploitant
Alleen HDS-C 7/11, HDS-C 9/15: Controlelampje storing brander knippert	Brandstoftank leeg	Brandstoftank bijvullen.	Exploitant
	Temperatuurbegrenzer rookgas is in werking gezet.	Handpistool openen tot de installatie is afgekoeld. Uitlaatgastemperatuurregelaar ontgrendelen.	Exploitant
	Brandstoffilter verstopt.	Brandstoffilter reinigen.	Exploitant
	Fotocel vlambewaking verkeerd gericht of defect.	Controleren of de fotocel goed zit.	Exploitant
	Storing van de brandstofpomp of het brandstofmagneetventiel.	Deze delen controleren en defecte onderdelen vervangen.	Klantendienst
Alleen HDS-C 7/11, HDS-C 9/15: Controlelampje storing brander brandt	Dezelfde oorzaken als het knipperende controlelampje. Na vier startpogingen is de besturing gestopt.	Oplossing zoals knipperend controlelampje. Bijkomend voor het resetten van de besturing: hoofdschakelaar uitschakelen, kort wachten en de hoofdschakelaar opnieuw inschakelen.	Exploitant



1 Uitlaatgastemperatuurregelaar

Storingen zonder indicatie

Storing	Mogelijke oorzaak	Oplossing	Door wie
Installatie loopt niet	Netzekeringen in werking getreden	Netzekeringen en netspanning controleren.	Exploitant
Installatie bereikt druk niet of pomp klopt	Watertoevoerhoeveelheid te laag	Watertoevoerhoeveelheid controleren (zie Technische gegevens).	Exploitant
	Leiding verstopt	Alle leidingen op doorstroming controleren.	Exploitant
	Systeem zuigt lucht aan	Systeem op lekkages inspecteren, reinigingsmiddel-zuigslangen moeten in het reinigingsmiddel liggen, reinigingsmiddel-container bijvullen.	Exploitant
	Alleen HDS-C 7/11, HDS-C 9/15: Verwarmingsbuis verkalkt	Ontharding met RM 110 werkt niet. Oorzaak wegnemen, installatie ontkalken.	Exploitant, klantenservice
Pomp lekt (meer dan 3 druppels water per minuut)	Defect pomp-onderdeel	Defect onderdeel vervangen.	Klantendienst
Geen aanzuiging van reinigingsmiddel	Verstopt filter of verstopte slang	Onderdelen reinigen.	Exploitant
	Terugslagklep vastgekleefd	Zuigslang van pompkop trekken en terugslagklep met een stomp voorwerp losmaken.	Exploitant
	Magneetklep defect	Klep of ventiel vervangen.	Klantendienst
Hogedrukpompen zuigen lucht aan	Reinigingsmiddeltank leeg	Met reinigingsmiddel vullen.	Exploitant
Alleen HDS-C 7/11, HDS-C 9/15: Brander ontsteekt niet of vlam gaat uit tijdens het bedrijf	Geen wasprogramma met heet water geselecteerd.	Ander wasprogramma selecteren.	Exploitant
	Watertekort	Wateraansluiting controleren, toevoerleidingen controleren, watertekortbeveiliging reinigen.	Exploitant
	Brandstoffilter verontreinigd	Brandstoffilter vervangen.	Exploitant
	Geen ontsteking	Ontsteking controleren. Ontstekingselektroden controleren.	Klantendienst Klantendienst
Bij gebruik met warm water wattertemperatuur te laag	Temperatuur te laag ingesteld	Temperatuurregelaar hoger zetten.	Exploitant
	Sproeier in de straalpijp uitgespoeld	Debiet pomp bepalen. Bij overmatige overschrijding van de data in de technische gegevens, sproeier vervangen.	Exploitant
	Alleen HDS-C 7/11, HDS-C 9/15: Verwarmingsbuis verkalkt	Ontharding met RM 110 werkt niet. Oorzaak wegnemen, installatie ontkalken.	Klantendienst
	Alleen HDS-C 7/11, HDS-C 9/15: Roet in de verwarmingsbuis	Verwarmingsbuis van roet ontdoen.	Klantendienst

Toebehoren

Opbouwsets

Sticker Gebruiksaanwijzing

Duits, bestelnr.: 5.391-558.0
 Engels, bestelnr.: 5.391-559.0
 Frans, bestelnr.: 5.391-560.0
 Italiaans, bestelnr.: 5.391-561.0
 Spaans, bestelnr.: 5.391-562.0
 Portugees, bestelnr.: 5.391-563.0
 Nederlands, bestelnr.: 5.391-564.0
 Grieks, bestelnr.: 5.391-565.0
 Pools, bestelnr.: 5.391-566.0

Waterfilter G 1"

Best.-Nr.: 6.414-278.0

Lanshouder

Best.-Nr.: 2.641-310.0

Slanghouder

Best.-Nr.: 2.641-320.0

Munttester

Best.-Nr.: 2.641-297.0

Muntteller

Best.-Nr.: 2.641-333.0

bedrijfsstoffen

Motorolie Hypoid SAE 90

bestelnr.: 6.288-020.0

Motorolie 15W40

best.-nr. 6.288-050.0

Siliconenvet

bestelnr.: 6.288-072.0

Smeermiddel slot

bestelnr.: 6.288-116.0

Onderhoudsmiddel roestvrijstaal

bestelnr.: 6.290-911.0

Onthardingsvloeistof RM 110

Voor ontharding

Reinigingsmiddel

⚠ Waarschuwing!

Lees voor het gebruik van de reinigingsmiddelen de instructies op de verpakking door. De volgende reinigingsmiddelen mogen niet worden toegepast:

- Salpeterzuurhoudende reinigingsmiddelen
- Actieve-chloorhoudende reinigingsmiddelen

Het gebruik van dergelijke reinigingsmiddelen leidt tot beschadiging van de installatie.

RM 806 ASF, 1+3	Dosering ml/min
HDS-C 9/15	120...150
HDS-C 7/11	98...120
HDS-C 8/15-E	110...135

Kalkoplosmiddel

RM 100 ASF
 RM 101 ASF

Garantie

In elk land gelden de door onze bevoegde verkoopmaatschappij uitgegeven garantievoorwaarden. Eventuele storingen aan het apparaat herstellen wij binnen de garantieperiode kostenloos voor zover een materiaal- of productiefout de oorzaak is. Voor garantieaanspraken wendt u zich met uw aankoopbewijs tot uw handelaar of de dichtstbijzijnde, bevoegde klantendienst.

Vervoer

Voorzichtig

Gevaar voor letsels en beschadigingen! Houd bij het transport rekening met het gewicht van het apparaat.

- ➔ Bij het transport in voertuigen moet het apparaat conform de geldige richtlijnen beveiligd worden tegen verschuiven en kantelen.

Opslag

Voorzichtig

Gevaar voor letsel en beschadiging! Het gewicht van het apparaat bij opbergen in acht nemen.

Installatie installeren (alleen voor vaklui)

Waarschuwing

Het apparaat mag alleen worden geplaatst door

- klantenservicemonteurs van Kärcher
- Kärcher geautoriseerde personen

Vorbereiding van de plaats van installatie

⚠ Waarschuwing

Men moet er zich van verzekeren, dat in de buurt van luchtinlaatopeningen geen uitlaatgasemissies ontstaan.

Belangrijk is te zorgen voor voldoende ventilatie en de uitlaatgassen volgens de voorschriften af te voeren.

Om het apparaat volgens de voorschriften te kunnen opstellen dient aan de volgende voorwaarden te zijn voldaan:

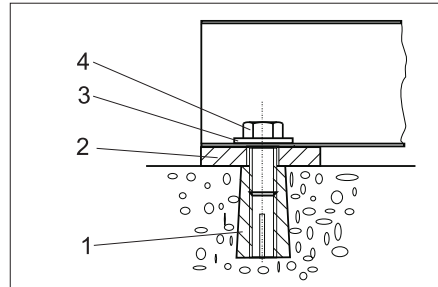
- Waterpas, vlakke plaats met vaste ondergrond met de afmetingen 1040 x 725 mm.
- Elektrische aansluiting, zie „Technische gegevens“.
- Aan het apparaat gemonteerde, afsluitbare, voor de wasklant toegankelijke nood-uit-hoofdschakelaar.
- Verlichting van de wasplaats overeenkomstig de nationale voorschriften, zodat de klant ook in het donker veilig kan werken.
- Stroom- en watertoevoer volgens het maatblad.
- Afvalwaterschacht en volgens de voorschriften uitgevoerde afvoer van afvalwater.
- Bevestigingsgaten volgens maatblad boren.

Installatie uitpakken

Installatie uitpakken en verpakkingsmateriaal voor hergebruik terbeschikkingstellen.

Installatie uitrichten en opstellen

- ➔ Installatie op effen en waterpas plaats uitrichten.
- ➔ Met bijgeleverd bevestigingsmateriaal bevestigen. Daarbij de installatie door toepassing van de bijgeleverde onderlegplaten waterpas uitrichten.



- 1 Pluggen M10 (4x)
- 2 Onderlegplaat 5 mm (4x) Onderlegplaat 2 mm (4x)
- 3 Schijf 10,5 (4x)
- 4 Zeskantschroef M10 (4x)

Aanbouwdelen monteren

Rookgasmof (alleen HDS-C 7/11, HDS-C 9/15)

- ➔ Bovenste rookgasmof van buiten op het dak zetten en van binnen met de bijgeleverde schroeven bevestigen.

Reinigingsgereedschap

- ➔ Hogedrukslang aan de buitenkant van de installatie aansluiten.
- ➔ Hogedrukslang met handspuitpistool verbinden.
- ➔ Straalbuis met handspuitpistool verbinden.
- ➔ Alle wartelmoeren met de hand aandraaien.

Wateraansluiting

Waarschuwing

Verontreinigingen in het aangevoerde water kunnen de installatie beschadigen. Kärcher adviseert om een waterfilter te gebruiken (zie „Toebehoren“).

Om ervoor te zorgen dat de installatie goed tegen vorst beveiligd is, moet de watertoevoer tegen vorst zijn afgeschermd (bijv. door isolatie en bijverwarming).

Voorzichtig

Beschadigingsgevaar voor de installatie wanneer deze met ongeschikt water wordt verzorgd. Deze installatie mag alleen in combinatie met drinkwater worden gebruikt.

Eisen aan de kwaliteit van ongezuiverd water:

Parameter	Waarde
pH-waarde	6,5...9,5
Geleidend vermogen	max. 2000 μ S/cm

Koolwaterstoffen	< 0,01 mg/l
Chloride	< 250 mg/l
Calcium	< 200 mg/l
Totale hardheid	< 28 °dH
IJzer	< 0,2 mg/l
Mangaan	< 0,05 mg/l
Koper	< 0,02 mg/l
Sulfaat	< 240 mg/l
Actieve chloor	< 0,1 mg/l
vrij van kwalijke geurtjes	

Aansluitwaarden zie „technische gegevens“.

- ➔ Toevoerslang van onderen door de installatie-opening halen en aansluiten.

Elektrische aansluiting

⚠ Gevaar

Gevaar door elektrische spanning!

De netaansluiting moet door een ervaren electricien uitgevoerd worden en beantwoorden aan de vereisten van IEC 60664-1.

De installatie dient door een aardlekschakelaar met een uitschakelstroom kleiner dan of gelijk aan 30 mA gezekeerd te worden.

Waarschuwing

In de toevoerleiding van de installatie moet op goed toegankelijke plaatsen een duidelijk aangegeven noodschakelaar geïnstalleerd worden, waarmee de hele installatie uitgeschakeld kan worden.

⚠ Waarschuwing

De maximaal toegelaten netimpedantie aan het elektrische aansluitpunt (zie Technische gegevens) mag niet overschreden worden. In geval van onduidelijkheden in verband met de netimpedantie aan uw aansluitpunt neemt u best contact op met uw electriciteitsmaatschappij.

- ➔ 4 schroeven aan het deksel van de schakelkast uitdraaien en deksel wegnemen.
- ➔ Toevoerleiding op de elektrische schakelkast aansluiten.

Waarschuwing

De elektrische aansluiting na voltooiing op rechter draaiveld controleren.

- ➔ Draairichting hogedrukpomp controleren Bij een juiste draairichting is een sterke luchtstroom uit de uitlaatgasopening van de brander voelbaar.

Dosering van de onthardingsvloeistof instellen

⚠ Gevaar

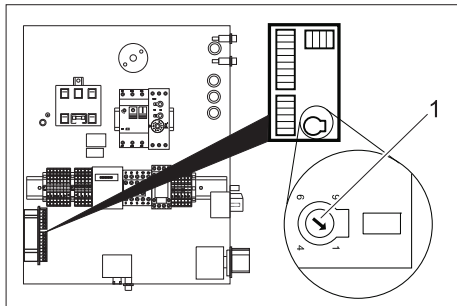
Gevaarlijke elektrische spanning. Instelling mag alleen door een elektrotechnicus worden uitgevoerd.

Waarschuwing

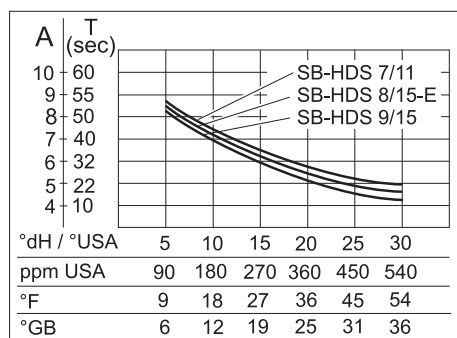
Bij de levering is de installatie ingesteld voor de volgende waterhardheid:

HDS-C 9/15	ca. 18 °dH,
HDS-C 7/11	ca. 18 °dH,
HDS-C 8/15-E	ca. 18 °dH,

- Plaatselijke waterhardheid vaststellen:
- via het plaatselijke waterleidingbedrijf,
 - met hardheidstestset bestelnr. 6.768-004.



1 Draipotentiometer

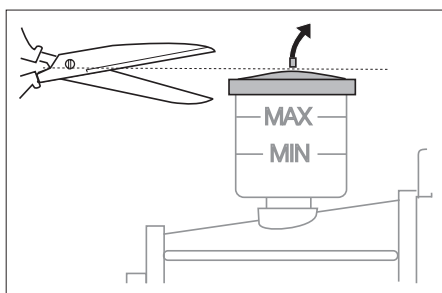


- Plaatselijk waterhardheid in diagram opzoeken.
- Lijn loodrecht naar boven trekken tot de curve voor de betreffende installatie is bereikt.
- Van het snijpunt uit een horizontale lijn naar links trekken en instelwaarde (A) aflezen.
- Draipotentiometer in de schakelkast op afgelezen waarde (A) instellen.

Bijvoorbeeld: Voor een waterhardheid van 18 °dH scalawaarde voor de HDS-9/15 stand 5,5 op de draipotentiometer instellen. Hieruit volgt een pauzetijd van 27 seconden, d.w.z. alle 27 seconden gaat het magneetventiel even open.

- Schakelkast sluiten.

Oliepeil controleren



- Het oliepeil dient zich tussen MIN en MAX te bevinden.
- Punt van het oliereservoir afsnijden.

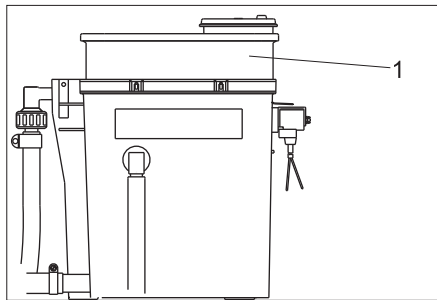
Reinigingsmiddelreservoir voorbereiden

Het is voorzien het reinigingsmiddelreservoir zonder deksel te gebruiken. Het reservoir kan dan bij het transport met het meegeleverde deksel gesloten worden. Indien het reservoir tijdens de werking gesloten moet zijn, moet in het deksel een boring met diameter 25 mm aangebracht worden.

Bedrijfsstoffen vullen

- Reinigingsmiddeltank openen en reinigingsmiddel bijvullen.
- Alleen HDS-C 7/11, HDS-C 9/15: Brandstoftank openen en brandstof bijvullen.

Onthardingsvloeistof vullen



1 Doseerbakje

- Deksel van het doseerbakje halen en RM 110 bijvullen.
- Deksel weer sluiten.

Eerste inbedrijfstelling HDS-C 7/11, HDS-C 9/15

- Hoofdschakelaar op '1' zetten.
- Wasprogramma 3 selecteren.
- Schakelaar continubedrijf / munttester op continubedrijf stellen.
- Instelling brander controleren. Indien de gemeten waarden van de hieronder gegeven waarden afwijken, corrigeer dan de instelling van de brander.

	HDS-C 7/11	HDS-C 9/15
Brandstofdruk, ca.	1,1 MPa (11 bar)	1,1 MPa (11 bar)
Blazerdruk, ca.	2,5 hPa (2,5 mbar)	4,0 hPa (4,0 mbar)
CO ₂	10...11%	10...11%
Uitlaatgastemperatuur	160...180 °C	180...200 °C
Uitlaatgasverlies	max. 9%	max. 9%
Roet	max. 1	max. 1

Waarschuwing

Na het uitvoeren van de inspectie sluit u de deur van de installatie en controleert de werking van de brander bij volledig gesloten installatie. Als de brander door een tekort aan lucht uitgaat, dan kunnen de volgende maatregelen worden getroffen:

- Afdichtplug in de bodem van de installatie verwijderen.
- Afdichting aan de zijkanten van de deuren gedeeltelijk verwijderen. Hiertoe de afdichting van onder af 20 tot 30 cm inkorten.
- Schakelaar continubedrijf / munttester op munttester stellen (alleen bij ABS munttester).

EG-conformiteitsverklaring

Hierbij verklaren wij dat de hierna vermelde machine door haar ontwerp en bouwwijze en in de door ons in de handel gebrachte uitvoering voldoet aan de betreffende fundamentele veiligheids- en gezondheidseisen, zoals vermeld in de desbetreffende EG-richtlijnen. Deze verklaring verliest haar geldigheid wanneer zonder overleg met ons veranderingen aan de machine worden aangebracht.

Product: Hogedrukreiniger

Type: 1.319-xxx

Van toepassing zijnde EG-richtlijnen

2006/42/EG (+2009/127/EG)

2004/108/EG

2000/14/EG

Toegepaste geharmoniseerde normen

EN 60335-1

EN 60335-2-79

EN 55014-1: 2006 + A1: 2009

EN 55014-2: 1997 + A2: 2008

EN 61000-3-11: 2000

EN 61000-3-12: 2005

EN 62233: 2008

Toegepaste conformiteitsbeoordelingsprocedure

2000/14/EG: Bijlage V

Geluidsvermogensniveau dB(A)

HDS-C 7/11

Gemeten: 70

Gegarandeerd: 71

deerd:

HDS-C 8/15

Gemeten: 70

Gegarandeerd: 71

deerd:

HDS-C 9/15

Gemeten: 87

Gegarandeerd: 88

deerd:

De ondergetekenden handelen in opdracht en met volmacht van de bedrijfsleiding.

H. Jenner
CEO

S. Reiser
Head of Approval

Gevolmachtigde voor de documentatie:
S. Reiser

Alfred Kärcher GmbH & Co. KG

Alfred Kärcher-Str. 28 - 40

71364 Winnenden (Germany)

Tel.: +49 7195 14-0

Fax: +49 7195 14-2212

Winnenden, 2011/05/01

Protocol voor hogedrukcontrole

Soort installatie:	Fabrieksnr.:	In bedrijf genomen op:

Test uitgevoerd op:

Uitslag:

Handtekening

Test uitgevoerd op:

Uitslag:

Handtekening

Test uitgevoerd op:


Uitslag:

Handtekening

Test uitgevoerd op:

Uitslag:

Handtekening

 Πριν χρησιμοποιήσετε τη συσκευή σας για πρώτη φορά, διαβάστε αυτές τις πρωτότυπες οδηγίες χρήσης, ενεργήστε σύμφωνα με αυτές και κρατήστε τις για μελλοντική χρήση ή για τον επόμενο ιδιοκτήτη.

Πριν από την πρώτη χρήση διαβάστε οπωσδήποτε τις υποδείξεις ασφαλείας αρ. 5.956-309!

Περιεχόμενα

Σχετικά με τον παρόν εγχειρίδιο οδηγιών.	EL	..	1
Προστασία περιβάλλοντος	EL	..	1
Υποδείξεις ασφαλείας.	EL	..	1
Χειρισμός	EL	..	2
Ρυθμίσεις	EL	..	3
Πλήρωση με υλικά λειτουργίας	EL	..	3
Αντιπαγετική προστασία	EL	..	4
Ακινήτοποίηση	EL	..	5
Λειτουργία	EL	..	5
Τεχνικά χαρακτηριστικά	EL	..	7
Φροντίδα και συντήρηση	EL	..	8
Αντιμετώπιση βλαβών	EL	..	11
Εξαρτήματα.	EL	..	13
Εγγύηση	EL	..	13
Μεταφορά	EL	..	13
Αποθήκευση	EL	..	13
Εγκατάσταση του μηχανήματος (μόνο για τεχνίτες).	EL	..	13
Δήλωση Συμμόρφωσης των E.K.	EL	..	15
Πρωτόκολλο ελέγχου υψηλής πίεσης.	EL	..	16

Σχετικά με τον παρόν εγχειρίδιο οδηγιών

Οι οδηγίες αυτές απευθύνονται σε

- **Όλους τους χρήστες:** Οι χρήστες είναι το ενημερωμένο βοηθητικό προσωπικό, ο κάτοχος και το εξειδικευμένο προσωπικό.
- **Εξειδικευμένο προσωπικό:** Εξειδικευμένο προσωπικό είναι τα άτομα, τα οποία είναι σε θέση χάρη στην επαγγελματική τους εκπαίδευση, να τοποθετούν και να θέτουν σε λειτουργία μονάδες.

Προστασία περιβάλλοντος



Τα υλικά συσκευασίας είναι ανακυκλώσιμα. Μην πετάτε τις συσκευασίες στα οικιακά απορρίμματα, αλλά σε ειδικό σύστημα επαναχρησιμοποίησης.



Οι παλιές συσκευές περιέχουν ανακυκλώσιμα υλικά, τα οποία θα πρέπει να μεταφέρονται σε σύστημα επαναχρησιμοποίησης. Οι μπαταρίες, τα λάδια και παρόμοια υλικά δεν επιτρέπεται να καταλήγουν στο περιβάλλον. Για το λόγο αυτόν η διάθεση παλιών συσκευών πρέπει να γίνεται σε κατάλληλα συστήματα συλλογής.

Το μηχανέλαιο, το πετρέλαιο θέρμανσης, το ντίζελ και η βενζίνη δεν πρέπει να καταλήγουν στο περιβάλλον. Προστατέψτε το έδαφος και αποσύρετε τα χρησιμοποιημένα λάδια με οικολογικό τρόπο.

Υποδείξεις για τα συστατικά (REACH)

Ενημερωμένες πληροφορίες για τα συστατικά μπορείτε να βρείτε στη διεύθυνση:

www.kaercher.com/REACH

Υποδείξεις ασφαλείας

Γενικά

Σε περίπτωση λανθασμένης χρήσης ή κατάχρησης, κίνδυνοι απειλούν τον χρήστη και άλλα άτομα λόγω

- υψηλής πίεσης του νερού,
- καυτού νερού,
- καυτών καυσαερίων (όχι για το μοντέλο HDS-C 8/15-E),
- υψηλής ηλεκτρικής τάσης,
- απορρυπαντικών.

Προκειμένου να αποφύγετε πιθανούς κινδύνους για άτομα, ζώα και αντικείμενα, διαβάστε τα ακόλουθα πριν χρησιμοποιήσετε την εγκατάσταση:

- τις οδηγίες χρήσης
- όλες τις υποδείξεις ασφαλείας
- τους εκάστοτε εθνικούς κανονισμούς και νόμους
- τις υποδείξεις ασφαλείας που συνοδεύουν τα απορρυπαντικά που χρησιμοποιείτε (κατά κανόνα στην ετικέτα συσκευασίας).

Για τη λειτουργία αυτής της εγκατάστασης, στην Ομοσπονδιακή Δημοκρατία της Γερμανίας ισχύουν οι ακόλουθοι κανονισμοί και οδηγίες (διατίθενται από τις Εκδόσεις Carl Heymanns KG, Luxemburger Strasse 449, 50939 Koeln):

- Κανονισμός για την πρόληψη ατυχημάτων "Εργασία με συσκευές ψεκασμού υγρών" BGR 500

Υπόδειξη

Οι συσκευές ψεκασμού υψηλής πίεσης πρέπει να ελέγχονται ετησίως από έναν εξειδικευμένο τεχνικό σύμφωνα με την οδηγία UVV BGR 500. Οι εγκαταστάτες της Kärcher είναι εξειδικευμένοι τεχνικοί και μπορούν να διενεργήσουν τον προβλεπόμενο έλεγχο. Το αποτέλεσμα του ελέγχου πρέπει να πιστοποιηθεί γραπτώς. Μπορείτε να καταχωρήσετε τα αποτελέσματα του ελέγχου στο κεφάλαιο "Πρωτόκολλο ελέγχου".

- Διάταγμα περί Ασφαλείας Λειτουργίας (BetriebV).

- Τα υγρά απόβλητα να διοχετεύονται στο αποχετευτικό σύστημα σύμφωνα με τους τοπικούς κανονισμούς.

Μόνον για τα μοντέλα HDS-C 7/11 και HDS-C 9/15:

- Ομοσπονδιακός νόμος περί προστασίας από τα καυσαέρια: η εγκατάσταση θέρμανσης να ελέγχεται μια φορά το χρόνο σύμφωνα με τον Ομοσπονδιακό Νόμο Προστασίας από τις Εκπομπές από τον αρμόδιο προϊστάμενο καπνοδοχοκαθαριστών της περιοχής σας,

προκειμένου να διαπιστωθούν οι τιμές εκπεμπόμενων καυσαερίων.

Βεβαιωθείτε ότι:

- έχετε κατανοήσει όλες τις υποδείξεις
- όλοι οι χρήστες της εγκατάστασης είναι ενήμεροι για τις υποδείξεις και τις έχουν κατανοήσει.

Όλα τα άτομα που συμμετέχουν στην εγκατάσταση, την έναρξη λειτουργίας, την συντήρηση, την διατήρηση και τον χειρισμό της συσκευής οφείλουν

- να διαθέτουν τα ανάλογα προσόντα,
- να γνωρίζουν και να εφαρμόζουν το παρόν εγχειρίδιο οδηγιών,
- να γνωρίζουν και να εφαρμόζουν τους σχετικούς κανονισμούς.

Κατά την λειτουργία αυτόματου χειρισμού, ο χειριστής πρέπει να φροντίζει να υπάρχουν σαφείς και ορατές πινακίδες υποδείξεων για

- πιθανούς κινδύνους,
- μηχανισμούς ασφαλείας,
- τον χειρισμό της εγκατάστασης.

Κατά τη λειτουργία των μοντέλων HDS-C 7/11 και HDS-C 9/15 σε κλειστούς χώρους

- τα καυσαέρια πρέπει να αποβάλλονται μέσω των κατάλληλων σωλήνων ή καπνοδόχων,
- να εξασφαλίζεται ο επαρκής αερισμός του χώρου.

⚠ Προειδοποίηση

Κίνδυνος εγκαυμάτων λόγω των καυτών εξαρτημάτων, π.χ. αντλιών και κινητήρων. Προσοχή κατά το άνοιγμα της εγκατάστασης, αφήστε τα εξαρτήματα να κρυώσουν. Μόνον για τα μοντέλα HDS-C 7/11 και HDS-C 9/15:

Κίνδυνος εγκαυμάτων λόγω των καυτών εξαρτημάτων, μην αγγίζετε το στόμιο της εξάτμισης. Μην αγγίζετε το κάλυμμα της εστίας.

⚠ Προειδοποίηση

Μην χρησιμοποιείτε την εγκατάσταση κοντά σε ανθρώπους, εκτός εάν φορούν προστατευτικό ρουχισμό.

Μην στρέψετε τη δέσμη πάνω σε άλλους ή σε εσάς τους ίδιους, για να καθαρίσετε ρούχα ή παπούτσια.

Οι εύκαμπτοι σωλήνες υψηλής πίεσης, οι παταρίες και οι σύνδεσμοι είναι σημαντικά για την ασφάλεια της συσκευής. Χρησιμοποιείτε μόνο εύκαμπτους σωλήνες πίεσης, μπαταρίες και συνδέσμους που προτείνει ο κατασκευαστής.

Η εγκατάσταση δεν πρέπει να χρησιμοποιείται, εάν κάποιο καλώδιο σύνδεσης ή σημαντικά τμήματα της εγκατάστασης, π.χ. διατάξεις ασφαλείας, ελαστικοί σωλήνες υψηλής πίεσης, πιστολέτα χειρός, έχουν υποστεί βλάβη.

Σύμβολα στο εγχειρίδιο οδηγιών

⚠ Κίνδυνος

Για άμεσα επαιτιλούμενο κίνδυνο, ο οποίος μπορεί να οδηγήσει σε σοβαρό τραυματισμό ή θάνατο.

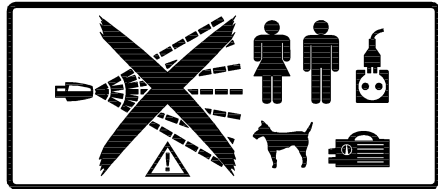
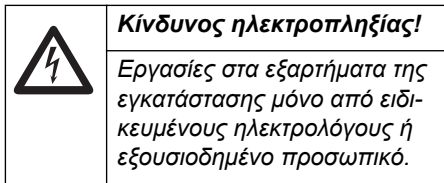
⚠ Προειδοποίηση

Για ενδεχόμενη επικίνδυνη κατάσταση, η οποία μπορεί να οδηγήσει σε σοβαρό τραυματισμό ή θάνατο.

Προσοχή

Για ενδεχόμενη επικίνδυνη κατάσταση, η οποία μπορεί να οδηγήσει σε ελαφρό τραυματισμό ή υλικές βλάβες.

Σύμβολα στην εγκατάσταση



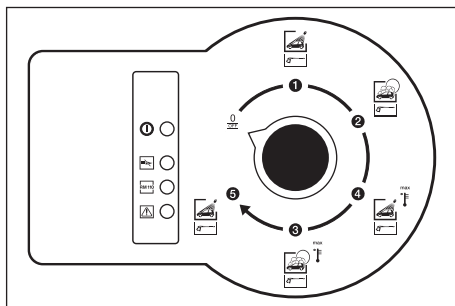
⚠ Κίνδυνος!

Κίνδυνος τραυματισμού από την δέσμη υψηλής πίεσης. Μην στρέψετε την δέσμη υψηλής πίεσης προς ανθρώπους ή ζώα. Κίνδυνος τραυματισμού λόγω ηλεκτροπληξίας. Μην στρέψετε την δέσμη υψηλής πίεσης προς ηλεκτρικές συσκευές, καλώδια και προς την εγκατάσταση.

Ωτοασπίδες

Η στάθμη ηχητικής ισχύος της εγκατάστασης ανέρχεται σε 71 dB(A). Κατά την εκπομπή εξαρτημάτων, τα οποία παράγουν αυξημένο θόρυβο (π.χ. μεγάλα ελάσματα), είναι δυνατό να προκύψουν ακουστικοί κίνδυνοι. Στην περίπτωση αυτή φοράτε ωτοασπίδες.

Συμπεριφορά σε περίπτωση εκτάκτου ανάγκης



➔ Απενεργοποιήστε την εγκατάσταση περιστρέφοντας τον διακόπτη επιλογής προγράμματος του πίνακα ελέγχου στη θέση „0/OFF“.

Αρμόζουσα χρήση

Η παρούσα εγκατάσταση πλυντηρίου SB χρησιμοποιεί για τον καθαρισμό

- οχημάτων και
- ρυμουλκούμενων

με καθαρό νερό και πρόσθετα απορρυπαντικά.

Στους σκοπούς της εγκατάστασης δεν περιλαμβάνεται, και κατά συνέπεια απαγορεύεται, ο καθαρισμός

- ατόμων και ζώων. Σοβαρός κίνδυνος τραυματισμού από την δέσμη υψηλής πίεσης.

- ελεύθερων αντικειμένων. Η δέσμη υψηλής πίεσης μπορεί να εκτινάξει αυτά τα τεμάχια μακριά και να προκαλέσει σωματικές ή υλικές βλάβες.

Προσοχή

Κίνδυνος βλάβης στην εγκατάσταση από την τροφοδοσία με ακατάλληλο νερό. Για την τροφοδοσία της εγκατάστασης να χρησιμοποιείται μόνο πόσιμο νερό.

Μόνον για τα μοντέλα HDS-C 7/11 και HDS-C 9/15:

Η εγκατάσταση μπορεί να χρησιμοποιηθεί για την αποβολή προϊόντων καύσης μόνο σε εξωτερικούς χώρους.

Σε περίπτωση τοποθέτησης κάτω από σκέπαστρο ή σε κλειστό χώρο, η εγκατάσταση πρέπει να συνδεθεί με καπνοδόχο για την διοχέτευση των καυσαερίων. Σε περίπτωση σύνδεσης με καπνοδόχο, ο καυστήρας πρέπει να ρυθμιστεί εκ νέου και να ελεγχθούν οι τιμές εκπομπών καυσαερίων από τον αρμόδιο καπνοδοχοκαθαριστή.

Τόπος εργασίας

- Στον πίνακα ελέγχου εισάγονται νομίσματα (μόνον στην προαιρετική εγκατάσταση ελεγκτή νομισμάτων ABS) και επιλέγεται το πρόγραμμα πλύσης.
- Ο καθαρισμός εκτελείται με το πιστολέτο χειρός.

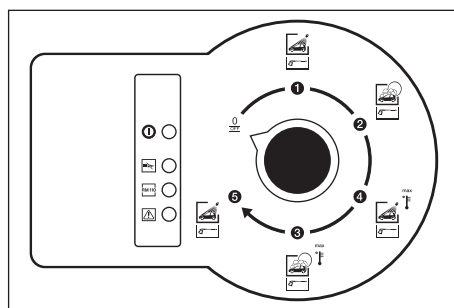
⚠ Κίνδυνος

Κίνδυνος τραυματισμού, κίνδυνος εγκαυμάτων. Πλύσιμο μόνο σε κλειστή εγκατάσταση.

- Το εσωτερικό της εγκατάστασης είναι προσβάσιμο μόνο για εργασίες συντήρησης από το κατάλληλα καταρτισμένο προσωπικό. Κατά την χρήση της εγκατάστασης, η πόρτα πρέπει να είναι κλειστή.

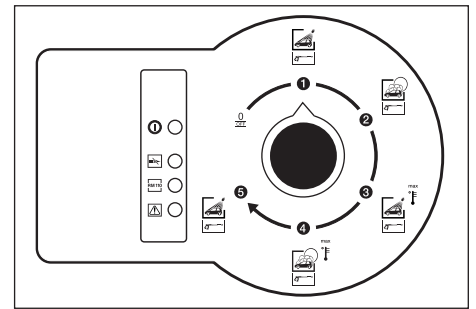
Χειρισμός

Απενεργοποίηση σε περίπτωση εκτάκτου ανάγκης



➔ Απενεργοποιήστε την εγκατάσταση περιστρέφοντας τον διακόπτη επιλογής προγράμματος του πίνακα ελέγχου στη θέση „0/OFF“.

Προγράμματα πλυσίματος



Προσφέρονται τα ακόλουθα προγράμματα πλυσίματος:

Πρόγραμμα πλυσίματος 1

- Πλύσιμο υπό υψηλή πίεση, χωρίς προσθήκη απορρυπαντικού, κρύο νερό.

Πρόγραμμα πλυσίματος 2

- Πλύσιμο υπό υψηλή πίεση, με προσθήκη απορρυπαντικού, κρύο νερό.

Πρόγραμμα πλυσίματος 3

- Πλύσιμο υπό υψηλή πίεση, χωρίς προσθήκη απορρυπαντικού, καυτό νερό.

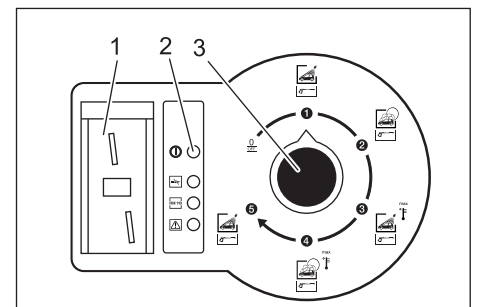
Πρόγραμμα πλυσίματος 4

- Πλύσιμο υπό υψηλή πίεση, με προσθήκη απορρυπαντικού, καυτό νερό.

Πρόγραμμα πλυσίματος 5

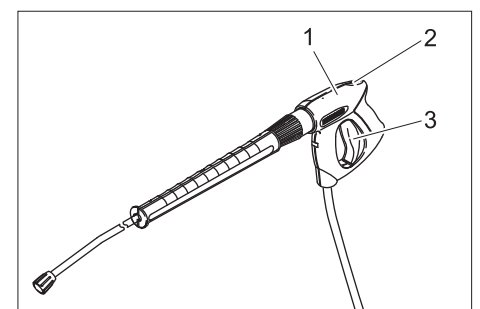
- Πλύσιμο υπό υψηλή πίεση, χωρίς προσθήκη απορρυπαντικού, κρύο νερό.

Διαδικασία χειρισμού



- 1 Εισαγωγή νομίσματος (προαιρετική)
- 2 Ενδεικτική λυχνία λειτουργικής ετοιμότητας
- 3 Διακόπτης επιλογής προγράμματος

- ➔ Επιλέξτε το πρόγραμμα πλυσίματος με τον διακόπτη επιλογής προγράμματος.
- ➔ Εισάγετε το νόμισμα (με προαιρετικό ελεγκτή νομισμάτων ABS).



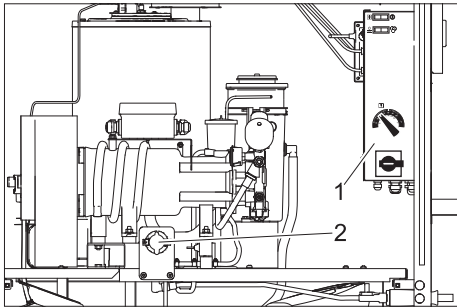
- 1 Πιστολέτο χειρός
- 2 Μοχλός ασφαλείας
- 3 Σκανδάλη πιστολέτου εκτόξευσης

- ➔ Απασφαλίστε το πιστολέτο χειρός και πατήστε τη σκανδάλη.

Υπόδειξη

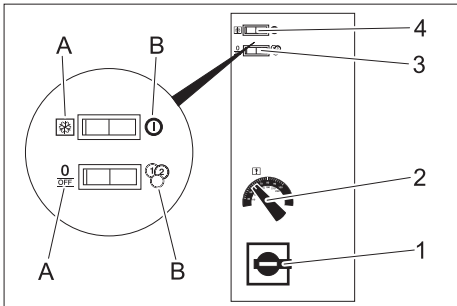
Ο χρόνος πλυσίματος τρέχει, ακόμα και όταν ο διακόπτης επιλογής προγράμματος βρίσκεται στην θέση „0/OFF“.

Ρυθμίσεις



- 1 Κιβώτιο οργάνων χειρισμού
- 2 Δοσομετρική βαλβίδα απορρυπαντικού

Ρυθμίσεις πίνακα διακοπών



- 1 Γενικός διακόπτης
- 2 Ρυθμιστής θερμοκρασίας
- 3 Διακόπτης διαρκούς λειτουργίας/ελεγκτή νομισμάτων
- 4 Διακόπτης αντιπαγετικής προστασίας/Ενεργός

Γενικός διακόπτης

- **Θέση 0:** Η εγκατάσταση είναι απενεργοποιημένη. Το σύστημα αντιπαγετικής προστασίας είναι ανενεργό.
- **Θέση 1:** Η εγκατάσταση βρίσκεται σε λειτουργική ετοιμότητα.

Ελεγκτής θερμοκρασίας

Η θερμοκρασία του νερού ρυθμίζεται στον ελεγκτή θερμοκρασίας.

- 30...50 °C για ελαφρούς ρύπους.
- 50...60 °C για τον καθαρισμό μηχανών και αυτοκινήτων.

Η μέγιστη επιτρεπόμενη θερμοκρασία νερού κατά τον χειρισμό από τον πελάτη ανέρχεται σε 60 °C. (Για την μέγιστη δυνατή θερμοκρασία νερού, βλ. Τεχνικά χαρακτηριστικά).

Διακόπτης διαρκούς λειτουργίας/ελεγκτή νομισμάτων

- Θέση διαρκούς λειτουργίας:** Η εγκατάσταση λειτουργεί χωρίς νομίσματα.
- Θέση ελεγκτή νομισμάτων:** Η εγκατάσταση λειτουργεί μόνον με εισαγωγή νομίσματος.

Διακόπτης αντιπαγετικής προστασίας/Ενεργός

- Θέση αντιπαγετική προστασία:** Η εγκατάσταση βρίσκεται σε λειτουργική

ετοιμότητα, η αντιπαγετική προστασία είναι ενεργή: Η ενδεικτική λυχνία λειτουργικής ετοιμότητας είναι σβηστή.

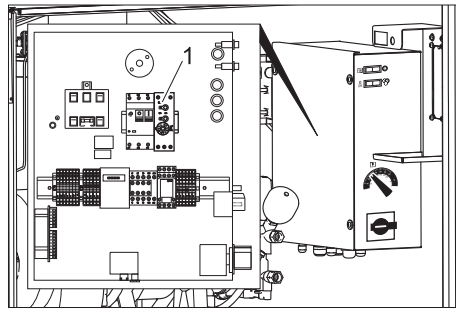
- Θέση Ενεργή:** Η εγκατάσταση βρίσκεται σε λειτουργική ετοιμότητα. Η ενδεικτική λυχνία λειτουργικής ετοιμότητας ανάβει.

Προσοχή

Ο μηχανισμός αντιπαγετικής προστασίας λειτουργεί μόνον με το γενικό διακόπτη στη θέση 1.

Ρυθμίσεις στο κιβώτιο διακοπών (μόνον με ελεγκτή νομισμάτων ABS)

Στο ρελέ ρύθμισης χρόνου, η διάρκεια του πλυσίματος ανά εισαγόμενο νόμισμα ρυθμίζεται μεταξύ 1 και 10 λεπτών.

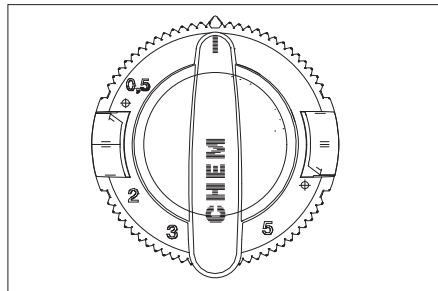


- 1 Ρελέ ρύθμισης χρόνου

- ➔ Περιστρέψτε τον κεντρικό διακόπτη στη θέση "0".
- ➔ Αφαιρέστε το κάλυμμα του πίνακα διακοπών.
- ➔ Ρυθμίστε το ρελέ ρύθμισης χρόνου στην επιθυμητή διάρκεια.
- ➔ Τοποθετήστε ξανά το κάλυμμα του πίνακα διακοπών.

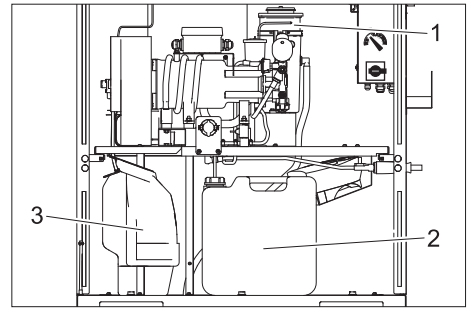
Ρυθμίσεις της δοσομετρικής βαλβίδας απορρυπαντικού.

Η δοσομετρική βαλβίδα ρυθμίζει την ποσότητα απορρυπαντικού που προστίθεται στο νερό.



Μπορείτε να ρυθμίσετε την δόσολογία απορρυπαντικού μεταξύ 0 και 6%. Η κλίμακα που βρίσκεται επάνω στη δοσομετρική βαλβίδα σας δίνει μία κατά προσέγγιση τιμή. Η ακριβής δόσολογία εξαρτάται από την πυκνότητα του χρησιμοποιούμενου απορρυπαντικού και τη θερμοκρασία περιβάλλοντος. Προσδιορίστε τις ακριβείς τιμές με μέτρηση των απορροφόμενων ποσοτήτων απορρυπαντικού. Σε περίπτωση χαμηλής θερμοκρασίας περιβάλλοντος, επαναλάβετε την ρύθμιση, εάν είναι απαραίτητο.

Πλήρωση με υλικά λειτουργίας



- 1 RM 110
- 2 Απορρυπαντικό
- 3 Καύσιμο

Πλήρωση με απορρυπαντικό

⚠ Κίνδυνος!

Κίνδυνος από βλαβερές ουσίες. Όλα τα απορρυπαντικά της Kärcher συνοδεύονται από υποδείξεις ασφαλείας και χρήσης. Πριν από την χρήση, διαβάστε και λάβετε υπόψη τις υποδείξεις. Φοράτε τον προστατευτικό ρουχισμό/εξοπλισμό που αναφέρεται σε αυτές.

Λάβετε υπόψη τις υποδείξεις ασφαλείας στο απορρυπαντικό.

Προσοχή

- Όταν το δοχείο απορρυπαντικού είναι άδειο, η αντλία υψηλής πίεσης αναρροφά αέρα και μπορεί να υποστεί βλάβη. Ελέγχετε τακτικά το δοχείο απορρυπαντικού. Τα φίλτρα πρέπει να βρίσκονται στον πυθμένα του δοχείου απορρυπαντικού.
- ➔ Ανοίξτε το δοχείο απορρυπαντικού.
- ➔ Αναμείξτε το απορρυπαντικό με νερό σύμφωνα με τις οδηγίες της συσκευασίας
- ➔ Γεμίστε με απορρυπαντικό ή αντικαταστήστε το άδειο δοχείο με ένα γεμάτο.
- ➔ Κλείστε το δοχείο απορρυπαντικού.

Εξαέρωση του αγωγού αναρρόφησης απορρυπαντικού

Σε περίπτωση πλήρους κένωσης του δοχείου απορρυπαντικού ή κατά την πρώτη χρήση της συσκευής, κάνετε εξαέρωση του αγωγού αναρρόφησης του απορρυπαντικού:

- ➔ Επιλέξτε ένα πρόγραμμα πλυσίματος με απορρυπαντικό (με το διακόπτη επιλογής προγράμματος).
- ➔ Περιστρέψτε τη δοσομετρική βαλβίδα του απορρυπαντικού στη μέγιστη δόση.
- ➔ Εκκινήστε την αντλία υψηλής πίεσης ανοίγοντας το πιστολέτο χειρός και περιμένετε, έως ότου ο αγωγός αναρρόφησης σταματήσει να βγάζει φυσαλίδες.
- ➔ Κλείστε το πιστολέτο χειρός.
- ➔ Περιστρέψτε την δοσομετρική βαλβίδα στην αρχική τιμή.

Πλήρωση με καύσιμο (μόνον για τα μοντέλα HDS-C 7/11 και HDS-C 9/15)

⚠ Κίνδυνος

Κίνδυνος πυρκαγιάς. Λάβετε υπόψη τους τοπικούς κανονισμούς χειρισμού καυσίμων.

Προσοχή

Εάν το δοχείο καυσίμων είναι κενό, η αντλία καυσίμων ξηραίνεται και μπορεί να υποστεί βλάβη. Ελέγχετε τακτικά το δοχείο καυσίμων.

→ Ανοίξτε το δοχείο καυσίμων.

→ Γεμίστε με καύσιμα (βλ. Τεχνικά χαρακτηριστικά).

→ Κλείστε το δοχείο καυσίμων.

Πλήρωση με αποσκληρυντικό

Προσοχή

Εάν δεν υπάρχει υγρό αποσκληρυντικό, υψίσταται κίνδυνος δημιουργίας ιζήματος στην εγκατάσταση, το οποίο μπορεί να προκαλέσει βλάβες. Ελέγχετε τακτικά τη στάθμη πλήρωσης του υγρού αποσκληρυντικού.

→ Ανοίξτε το δοχείο αποσκληρυντικού.

→ Γεμίστε με RM 110.

→ Σφραγίστε το δοχείο.

Μετρητής αριθμού νομισμάτων (προαιρετικός)

Ο μετρητής αριθμού νομισμάτων βρίσκεται πάνω από τον ελεγκτή νομισμάτων στο εσωτερικό της εγκατάστασης. Δείχνει τον αριθμό των νομισμάτων που βρίσκονται στην εγκατάσταση. Για να τον μηδενίσετε, πιέστε το πλήκτρο που βρίσκεται κάτω από την ένδειξη.

Αντιπαγετική προστασία

Προσοχή

Κίνδυνος βλάβης σε περίπτωση παγετού. Μόνον το εσωτερικό της εγκατάστασης προστατεύεται από τον παγετό. Σε περίπτωση κινδύνου παγετού, ξεβιδώστε το σωλήνα υψηλής πίεσης μαζί με το πιστολέτο και φυλάξτε τα σε χώρο, όπου δεν υψίσταται κίνδυνος παγετού. Δεν επιτρέπεται η λειτουργία της εγκατάστασης σε περίπτωση παγετού.

Το σύστημα αντιπαγετικής προστασίας αποτελείται από:

- Θερμομόνωση
- Αερόθερμο

⚠ Προειδοποίηση

Κίνδυνος ατυχήματος λόγω της ολισθηρότητας του πάγου. Εάν έχει δημιουργηθεί πάγος, η εγκατάσταση πρέπει να κλείσει για να αποφευχθούν τυχόν ατυχήματα λόγω της ολισθηρότητας του πάγου.

Υπόδειξη

Προϋποθέσεις αντιπαγετικής προστασίας:

- Ο γενικός διακόπτης πρέπει να βρίσκεται στη θέση 1.
- Να έχει εξασφαλιστεί η συνεχής και αδιάλειπτη παροχή ρεύματος.
- Η τοποθέτηση και η εγκατάσταση να γίνουν σύμφωνα με το κεφάλαιο "Τοποθέτηση της εγκατάστασης".
- Το αερόθερμο έχει εγκατασταθεί σωστά.
- Όλες οι εργασίες συντήρησης σύμφωνα με το κεφάλαιο "Συντήρηση και φροντίδα" έχουν εκτελεστεί σωστά.

Αν η συσκευή συνδεθεί σε καπνοδόχο, λάβετε υπόψη τα εξής:

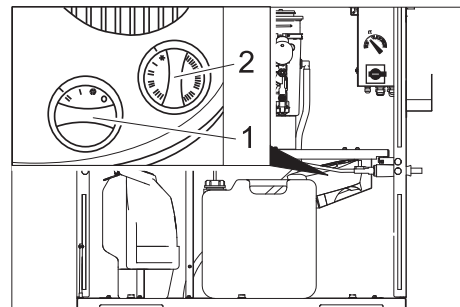
Προσοχή

Κίνδυνος πρόκλησης ζημιών από τον ψυχρό αέρα που εισχωρεί μέσω της καπνοδόχου.

→ Αποσυνδέετε τη συσκευή από την καπνοδόχο όταν επικρατούν εξωτερικές θερμοκρασίες κάτω του 0 °C.

Αερόθερμο

Το αερόθερμο χρησιμοποιείται στο εσωτερικό της εγκατάστασης για την προστασία από τον παγετό.



1 Ελεγκτής απόδοσης

2 Ελεγκτής θερμοστάτη

Ρύθμιση:

→ Ελεγκτής απόδοσης:

Ανω των -10 °C: Βαθμίδα „I“.

Κάτω των -10 °C: Βαθμίδα „II“.

→ Ελεγκτής θερμοστάτη:

Ανω των -10 °C: Αντιπαγετική προστασία (χιονόπτωση).

Κάτω των -10 °C: Βαθμίδα "I" ή βαθμίδα "II".

Υπόδειξη

Η εγκατάσταση αντιπαγετικής προστασίας λειτουργεί μόνον όταν η εγκατάσταση είναι σε λειτουργία και η θύρα είναι κλειστή. Ο γενικός διακόπτης πρέπει να βρίσκεται στη θέση 1. Επίσης, δεν πρέπει να διακοπεί η παροχή ρεύματος προς την εγκατάσταση.

⚠ Προειδοποίηση!

Κίνδυνος πυρκαγιάς λόγω υπερθέρμανσης του αερόθερμου. Οι οπές εισόδου και εξόδου του αέρα δεν πρέπει να είναι καλυμμένες. Βλάβες από παγετό λόγω μη προβλεπόμενης διακοπής του ρεύματος. Στην διάρκεια των διακοπών ρεύματος η αντιπαγετική προστασία δεν λειτουργεί.

Εργασίες συντήρησης πριν και κατά την διάρκεια της περιόδου παγετού

Για να έχετε καλύτερη εικόνα, δίνουμε εδώ μία σύνοψη των εργασιών συντήρησης του συστήματος αντιπαγετικής προστασίας.

Για τον έλεγχο του συστήματος, οι εργασίες πρέπει να εκτελούνται ετησίως πριν την

έναρξη της περιόδου παγετού. Οι εργασίες που περιλαμβάνονται στο κεφάλαιο "Συντήρηση και φροντίδα" πρέπει φυσικά να συνεχίζονται και στη διάρκεια του χειμώνα.

Υπόδειξη

Οι εργασίες συντήρησης που δεν εκτελούνται εγκαίρως και από ειδικευμένους τεχνικούς συνεπάγονται την ακύρωση της εγγύησης σε περίπτωση βλαβών από παγετό.

Χρονική στιγμή	Ενέργεια	Εκτέλεση	από
ημερησίως	Έλεγχος του εσωτερικού της εγκατάστασης	Λειτουργεί το αερόθερμο;	Χειριστής
πριν την περίοδο παγετού	Έλεγχος των μηχανισμών αντιπαγετικής προστασίας	Ανεβάστε τον θερμοστάτη του αερόθερμου, το αερόθερμο πρέπει να τεθεί σε λειτουργία. Μειώστε και πάλι την τιμή του θερμοστάτη του αερόθερμου.	Χειριστής

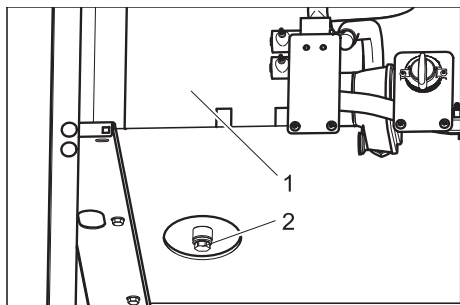
Ακίνητοποίηση

Σε περίπτωση μακροχρόνιας αχρησίας:

- Αδειάζετε το νερό.
- Ξεπλύνετε την εγκατάσταση με αντιπαγετικό διάλυμα.
- Αδειάστε το δοχείο απορρυπαντικού.

Αδειάστε το νερό

- Ξεβιδώστε τον εύκαμπτο σωλήνα τροφοδοσίας νερού και τον εύκαμπτο σωλήνα υψηλής πίεσης.
- HDS-C 7/11, HDS-C 9/15: Ξεβιδώστε τον αγωγό τροφοδοσίας στον πυθμένα του λέβητα και περιμένετε να αδειάσει η θερμαντική αντίσταση.



1 Δοχείο ζεστού νερού

2 Βίδα εκροής

- HDS-C 8/15-E: Αφαιρέστε τη βίδα εκροής του δοχείου ζεστού νερού και αφήστε το δοχείο να αδειάσει.

- Αφήστε την εγκατάσταση να λειτουργήσει το πολύ για 1 λεπτό μέχρι να αδειάσουν η αντλία και οι σωληνώσεις.

Ξεπλύνετε την εγκατάσταση με αντιπαγετικό διάλυμα.

Υπόδειξη

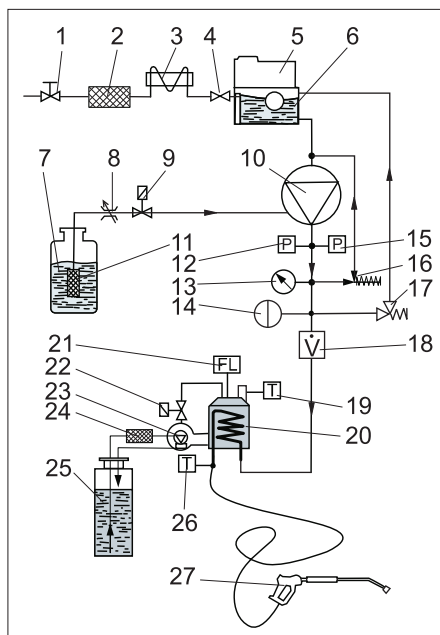
Λάβετε υπόψη τις οδηγίες χρήσης του κατσκευαστή του αντιπηκτικού.

- Συμπληρώστε ένα αντιπηκτικό ευρείας κυκλοφορίας στο δοχείο με πλωτήρα.
- Ενεργοποιήστε τη συσκευή (χωρίς καυστήρα), έως ότου ξεπλυθεί πλήρως. Έτσι επιτυγχάνεται επίσης και κάποια αντιδιαβρωτική προστασία.

Λειτουργία

Σχεδιάγραμμα ροής

HDS-C 7/11, HDS-C 9/15



1 Σύνδεση παροχής νερού (του κτιρίου)

2 Προφίλτρο (του κτιρίου)

3 Πηνίο ψύξης ηλεκτροκινητήρα

4 Βαλβίδα πλωτήρα

5 Υγρό αποσκληρυντικό δοσομετρικού δοχείου (RM 110, προαιρετικό)

6 Δοχείο πλωτήρα με καθαρό νερό

7 Δοχείο απορρυπαντικού

8 Βαλβίδα ρύθμισης δόσης απορρυπαντικού

9 Βαλβίδα απορρυπαντικού

10 Αντλία υψηλής πίεσης

11 Φίλτρο απορρυπαντικού

12 Διακόπτης πίεσης ON

13 Μανόμετρο

14 Συλλέκτης πίεσης

15 Διακόπτης πίεσης OFF

16 Βαλβίδα υπερχειλίσσης

17 Βαλβίδα ασφάλειας

18 Σύστημα παρακολούθησης ροής

19 Ελεγκτής θερμοκρασίας καυσαερίων

20 Καυστήρας με θερμαντήρα διάρκειας

21 Σύστημα παρακολούθησης φλόγας

22 Βαλβίδα καυσίμων

23 Αντλία καυσίμων με βαλβίδα παράκαμψης

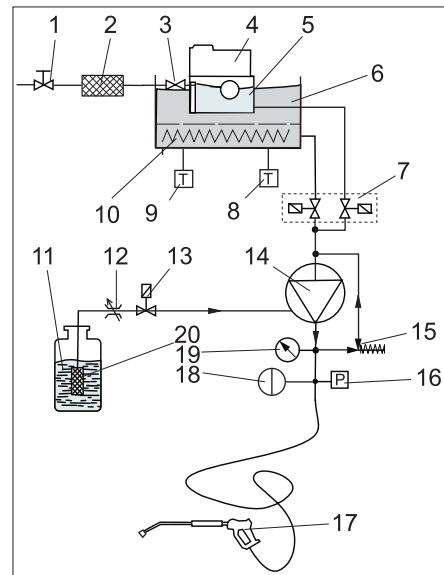
24 Φίλτρο καυσίμων

25 Δοχείο καυσίμων

26 Ελεγκτής θερμοκρασίας

27 Πιστολέτο χειρός

HDS-C 8/15-E



1 Σύνδεση παροχής νερού (του κτιρίου)

2 Προφίλτρο (του κτιρίου)

3 Βαλβίδα πλωτήρα

4 Υγρό αποσκληρυντικό δοσομετρικού δοχείου (RM 110, προαιρετικό)

5 Δοχείο πλωτήρα με καθαρό νερό

6 Δοχείο ζεστού νερού

7 Μπλοκ μαγνητικής βαλβίδας ζεστού/κρύου νερού

8 Ελεγκτής θερμοκρασίας

9 Μειωτήρας θερμοκρασίας

10 Θερμαντικό στοιχείο

11 Δοχείο απορρυπαντικού

12 Βαλβίδα ρύθμισης δόσης απορρυπαντικού

13 Βαλβίδα απορρυπαντικού

14 Αντλία υψηλής πίεσης

15 Βαλβίδα υπερχειλίσσης

16 Διακόπτης πίεσης ON/OFF

17 Πιστολέτο χειρός

18 Συλλέκτης πίεσης

19 Μανόμετρο

20 Φίλτρο απορρυπαντικού

Μηχανισμοί παρακολούθησης και ασφαλείας

Βαλβίδα υπερχειλίσης με δύο διακόπτες πίεσης (HDS-C 7/11, HDS-C 9/15)

- Εάν κλείσει το πιστολέτο, με αποτέλεσμα όλο το νερό να επιστρέφει στην πλευρά αναρρόφησης της αντλίας, ο πρεσσοστάτης της βαλβίδας υπερχειλίσης απενεργοποιεί την αντλία.
- Εάν ανοίξετε πάλι το πιστολέτο, τότε ο διακόπτης πίεσης στην κεφαλή του κυλίνδρου ενεργοποιεί εκ νέου την αντλία.

Η βαλβίδα υπερπλήρωσης ρυθμίζεται και μολυβδοσφραγίζεται στο εργοστάσιο. Η ρύθμισή της γίνεται αποκλειστικά από την υπηρεσία εξυπηρέτησης πελατών.

Βαλβίδα υπερχειλίσης με έναν διακόπτη πίεσης (HDS-C 8/15-E)

- Εάν κλείσει το πιστολέτο, με αποτέλεσμα όλο το νερό να επιστρέφει στην πλευρά αναρρόφησης της αντλίας, ο πρεσσοστάτης απενεργοποιεί την αντλία.
- Εάν ανοίξετε πάλι το πιστολέτο χειρός, τότε ο πρεσσοστάτης ενεργοποιεί εκ νέου την αντλία.

Η βαλβίδα υπερπλήρωσης ρυθμίζεται και μολυβδοσφραγίζεται στο εργοστάσιο. Η ρύθμισή της γίνεται αποκλειστικά από την υπηρεσία εξυπηρέτησης πελατών.

Βαλβίδα ασφάλειας

- Η βαλβίδα ασφάλειας ανοίγει σε περίπτωση βλάβης της βαλβίδας υπερχειλίσης ή του πρεσσοστάτη.

Η βαλβίδα ασφάλειας ρυθμίζεται και μολυβδοσφραγίζεται στο εργοστάσιο. Η ρύθμισή της γίνεται αποκλειστικά από την υπηρεσία εξυπηρέτησης πελατών.

Ασφάλεια έλλειψης νερού

- Η ασφάλεια έλλειψης νερού αποτρέπει την ενεργοποίηση του καυστήρα σε περίπτωση έλλειψης νερού.
- Το φίλτρο αποτρέπει τη ρύπανση της ασφάλειας και πρέπει να καθαρίζεται τακτικά.

Διακόπτης προστασίας κινητήρα

- Ο διακόπτης προστασίας του κινητήρα διακόπτει το ηλεκτρικό κύκλωμα όταν ο κινητήρας είναι υπερφορτωμένος.

Ελεγκτής θερμοκρασίας καυσαερίων (HDS-C 7/11, HDS-C 9/15)

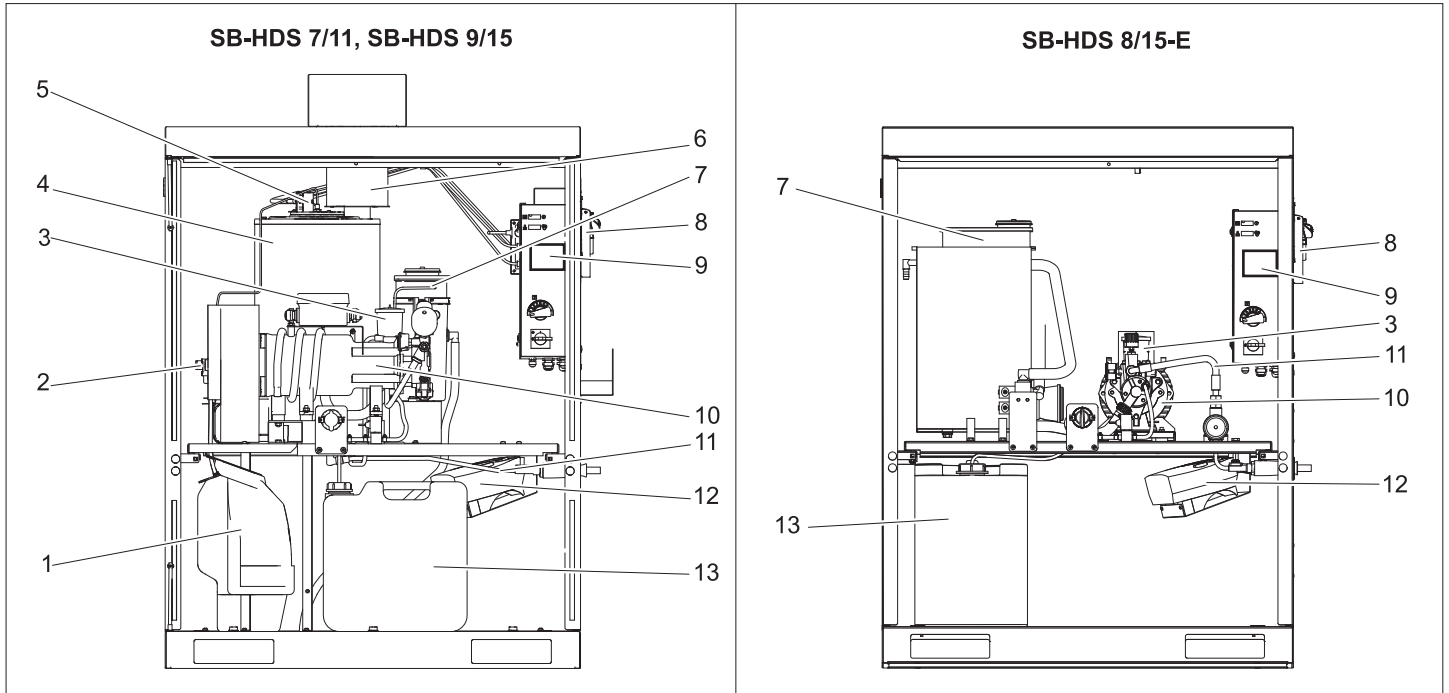
- Ο ελεγκτής θερμοκρασίας καυσαερίων απενεργοποιεί την εγκατάσταση, όταν επιτευχθεί η μέγιστη θερμοκρασία καυσαερίων.

Παρακολούθηση φλόγας (HDS-C 7/11, HDS-C 9/15)

Εάν ο καυστήρας δεν ανάβει ή η φλόγα σβήνει κατά την λειτουργία του, το σύστημα παρακολούθησης φλόγας διακόπτει την τροφοδοσία με καύσιμα.

Τεχνικά χαρακτηριστικά

		HDS-C 7/11	SB-HDS 9/15	HDS-C 8/15-E
Ηλεκτρική σύνδεση				
Τάση	V/Hz	230/1~/50	400/3~/50	400/3~/50
Ισχύς σύνδεσης	kW (max.)	3,2	6,8	5,6 + 24
Μέγιστη επιτρεπόμενη αντίσταση δικτύου	Ohm	(0.311+j0.194)	–	
Ασφάλεια καλωδίου τροφοδοσίας	A (βραδείας τήξης)	16	16	50
Ασφαλειοδιακόπτης FI	delta I σε A	0,03	0,03	0,03
Σύνδεση νερού				
Σύνδεση συσκευών (ελαστικός σωλήνας)	ίντσες	3/4		
Μέγ. θερμοκρασία παροχής	°C	30		80
Ελάχ. παροχή	l/min	16,7	20	16,7
Πίεση νερού	MPa (bar)	0,2...0,6 (2...6)		
Επιδόσεις				
Πίεση εργασίας με συνοδευτικό ακροφύσιο	MPa (bar)	11 (110)	15 (150)	15 (150)
Παρεχόμενη ποσότητα	λίτρα/ώρα (λίτρα/λεπτό)	660 (11)	900 (15)	740 (12,3)
Μέγεθος ακροφυσίου		052	054	045
Θερμοκρασία καυτού νερού σε λειτουργία από το χρήστη στους	°C	70		75
Μέση κατανάλωση κατά τον καθαρισμό (στους 20 °C)	λίτρα/ώρα (λίτρα/λεπτό)	7...9 (0,12...0,15)		
Ανάκρουση πιστολέτου ψεκασμού με συνοδευτικό ακροφύσιο	N	24	43	29
Απόδοση καυστήρα μέγ.	kW	60	86	–
Κατανάλωση καυσίμων	χιλιόμετρα/ώρα	4,9	6,9	–
Θερμοκρασία καυσαερίων	°C	140...160	160...180	–
Διαστάσεις				
Πλάτος	mm	1040		
Βάθος	mm	727		
Ύψος	mm	1360		
Βάρος	kg	245		
Διάφορα				
Περιεχόμενο δοχείου καυσίμων	l	25		–
Καύσιμο		Πετρέλαιο θέρμανσης EL ή ντίζελ		–
Μπόιλερ - Συνολικό περιεχόμενο, περ.	l	–		55
Περιεχόμενο μπόιλερ - θαλάμου προθέρμανσης, περ.	l	–		19
Ποσότητα λαδιού στην αντλία ΥΠ	l	0,75	0,75	0,55
Τύπος λαδιού		15W40	Hypoid SAE 90	Hypoid SAE 90
Μετρούμενες τιμές κατά EN 60355-2-79				
Κραδασμοί στο χέρι/στο βραχίονα				
Πιστολέτο χειρός	m/s ²	<2,5		
σωλήνας εκτόξευσης	m/s ²	<2,5		
Αβεβαιότητα K	m/s ²	1		
Επιτρεπόμενη στάθμη ηχητικής ισχύος L _{pA}	dB (A)	54	71	54
Επιτρεπόμενη στάθμη ηχητικής ισχύος L _{WA} + Αβεβαιότητα K _{WA}	dB (A)	71	88	71



- 1 Δοχείο καυσίμων*
 - 2 Φίλτρο καυσίμων και αντλία καυσίμων*
 - 3 Δοχείο λαδιού
 - 4 Καυστήρας με θερμαντήρα διαρκείας*
 - 5 Φωτοκύτταρο παρακολούθησης φλόγας*
 - 6 Εξάτμιση*
 - 7 Δοχείο αποσκληρυντικού (RM 110)
 - 8 Μονάδα ελεγκτή νομισμάτων (προαιρετικός)
 - 9 Δοχείο νομισμάτων (προαιρετικό)
 - 10 Αντλία υψηλής πίεσης
 - 11 Ελαστικός σωλήνας υψηλής πίεσης
 - 12 Αερόθερμο
 - 13 Δοχείο απορρυπαντικού
- *μόνον για τα μοντέλα HDS-C 7/11, HDS-C 9/15

Υποδείξεις συντήρησης

Η ασφαλής εγκατάσταση βασίζεται στην τακτική συντήρηση σύμφωνα με το ακόλουθο πρόγραμμα συντήρησης. Χρησιμοποιείτε αποκλειστικά τα αυθεντικά εξαρτήματα του κατασκευαστή ή τα εξαρτήματα που αυτός συνιστά, όπως

- ανταλλακτικά και εξαρτήματα μιας χρήσης,
- πρόσθετα εξαρτήματα,
- υλικά λειτουργίας,
- απορρυπαντικά.

⚠ Κίνδυνος

Κίνδυνος ατυχημάτων κατά τις εργασίες στη μονάδα. Σε όλες τις εργασίες

- ➔ Κλείστε την παροχή νερού κλείνοντας τη βαλβίδα διακοπής φρέσκου νερού.
- ➔ Αποσυνδέστε τη μονάδα από το ρεύμα, κλείνοντας το γενικό διακόπτη εκτάκτου ανάγκης του κτιρίου και ασφαλίστε την για να μην επανενεργοποιηθεί.

Προσοχή

Κίνδυνος βλάβης. Μην καθαρίζετε το εσωτερικό της μονάδας με δέσμη υψηλής πίεσης.

Ποιος μπορεί να εκτελέσει τις εργασίες συντήρησης;

- Χειριστής

Οι εργασίες με την ένδειξη "χειριστής" μπορούν να εκτελεστούν μόνο από κατάρτισμένα άτομα, τα οποία μπορούν να χειριστούν και να συντηρήσουν με ασφάλεια την εγκατάσταση υψηλής πίεσης.

- Υπηρεσία εξυπηρέτησης πελατών

Οι εργασίες με την ένδειξη "υπηρεσία εξυπηρέτησης πελατών" μπορούν να εκτελεστούν μόνο από τους εγκαταστά

στες της υπηρεσίας εξυπηρέτησης πελατών της Kdcher.

Σύμβαση συντήρησης

Για να εξασφαλίσετε την αξιόπιστη λειτουργία της εγκατάστασης, συνιστούμε να συνάψετε ένα συμβόλαιο συντήρησης. Απευθυνθείτε στην αρμοδια υπηρεσία εξυπηρέτησης πελατών της Kdcher.

⚠ Κίνδυνος!

Κίνδυνος τραυματισμού από τη δέσμη νερού που μπορεί να εκτιναχθεί από ρηγματώσεις στην εγκατάσταση, κίνδυνος εγκαυμάτων από τμήματα με πολύ υψηλή θερμοκρασία. Κατά τις εργασίες σε ανοικτές εγκαταστάσεις, ενεργήστε με ιδιαίτερη προσοχή και λάβετε υπόψη όλες τις υποδείξεις ασφαλείας.

Τα ακόλουθα εξαρτήματα μπορούν να αναπτύξουν θερμοκρασίες άνω των 50 °C:

- Εξάτμιση και στόμιο εξάτμισης (μόνον για τα μοντέλα HDS-C 7/11, HDS-C 9/15)
- Καυστήρας με θερμαντήρα διαρκείας (μόνον για τα μοντέλα HDS-C 7/11, HDS-C 9/15)
- Κυλινδροκεφαλή της αντλίας υψηλής πίεσης
- Ελαστικός σωλήνας υψηλής πίεσης

Πρόγραμμα συντήρησης

Χρονική στιγμή	Ενέργεια	Εκτέλεση	από
ημερησίως	Οπτική επιθεώρηση των ελαστικών σωλήνων υψηλής πίεσης	Εξετάστε τους ελαστικούς σωλήνες υψηλής πίεσης για μηχανικές βλάβες, π.χ. φθορές, ορατες ίνες, σπασίματα και πορώδη, σχισμένα λάστιχα. Αντικαθιστάτε άμεσα τους ελαστικούς σωλήνες υψηλής πίεσης που παρουσιάζουν βλάβες.	Χειριστής
	Έλεγχος των πινακίδων υποδείξεων στον χώρο πλυσίματος	Ελέγξτε εάν υπάρχουν πινακίδες υποδείξεων για τον χρήση και εάν είναι ευανάγνωστες.	Χειριστής
	Έλεγχος της εγκατάστασης για διαρροές	Ελέγξτε τις αντλίες και το σύστημα σωληνώσεων για διαρροές. Ειδοποιήστε την υπηρεσία εξυπηρέτησης πελατών, εάν κάτω από την αντλία υψηλής πίεσης υπάρχουν λάδια, ή εάν από την αντλία υψηλής πίεσης στάζουν περισσότερες από 3 σταγόνες νερό ανά λεπτό.	Χειριστής
	Έλεγχος της στάθμης πλήρωσης του δοχείου απορρυπαντικού	Ελέγξτε τη στάθμη πλήρωσης και συμπληρώστε κατά περίπτωση.	Χειριστής
	Άδειασμα του δοχείου νομισμάτων	Ανοίξτε τη θύρα της εγκατάστασης και αδειάστε το δοχείο νομισμάτων.	Χειριστής
	Μόνον για τα μοντέλα HDS-C 7/11, HDS-C 9/15: Έλεγχος της στάθμης πλήρωσης του δοχείου καυσίμων.	Ελέγξτε τη στάθμη πλήρωσης και συμπληρώστε κατά περίπτωση.	Χειριστής
Καθημερινά σε περίπτωση παγετού	Έλεγχος των μηχανισμών αντιπαγετικής προστασίας	Λειτουργεί το αερόθερμο;	Χειριστής
Ανά 40 ώρες λειτουργίας ή εβδομαδιαίως	Έλεγχος της στάθμης λαδιού της αντλίας υψηλής πίεσης	Η στάθμη λαδιού πρέπει να βρίσκεται μεταξύ των ενδείξεων MIN και MAX, διαφορετικά συμπληρώστε λάδι.	Χειριστής
	Έλεγχος στάθμης λαδιού	Εάν το λάδι έχει γαλακτώδη υφή, περιέχει νερό. Ενημερώστε την υπηρεσία εξυπηρέτησης πελατών.	Χειριστής
	Έλεγχος της στάθμης αποσκληρυντικού υγρού	Ελέγξτε τη στάθμη και κατά περίπτωση συμπληρώστε RM 110.	Χειριστής
Ανά 80 ώρες λειτουργίας ή δύο φορές την εβδομάδα	Καθαρισμός και φροντίδα του περιβλήματος	Καθαρίστε προσεκτικά μέσα και έξω το περίβλημα. Η συντήρηση του περιβλήματος από ανοξειδωτο χάλυβα να γίνεται με το ειδικό προϊόν περιποίησης ανοξειδωτου χάλυβα (Κωδ. παραγγελίας: 6.290-911.0).	Χειριστής
Ανά 160 ώρες λειτουργίας ή μηνιαίως	Καθαρισμός του φίλτρου απορρυπαντικού στο δοχείο απορρυπαντικού	Αφαιρέστε το φίλτρο και ξεπλύνετε το καλά με καυτό νερό.	Χειριστής
	Καθαρισμός του φίλτρου της ασφάλειας έλλειψης νερού.	Βλέπε εργασίες συντήρησης	Χειριστής
	Γρασάρισμα των μεντεσέδων της θύρας	Γρασάρετε τους μεντεσέδες με λιπαντικό (Κωδ. παραγγελίας: 6.288-072).	Χειριστής
	Κλειδαριά θύρας	Ψεκάστε την κλειδαριά με ειδικό προϊόν περιποίησης (Κωδ. παραγγελίας: 6.288-116).	Χειριστής
Ανά 250 ώρες λειτουργίας ή δύο φορές το χρόνο	Έλεγχος της κεφαλής της αντλίας		Υπηρεσία εξυπηρέτησης πελατών
	Μόνον για τα μοντέλα HDS-C 7/11, HDS-C 9/15: Ρύθμιση ή αντικατάσταση των ηλεκτροδίων ανάφλεξης		Υπηρεσία εξυπηρέτησης πελατών
Ανά 500 ώρες λειτουργίας ή ετησίως	Πλήρης έλεγχος όλης της αντλίας υψηλής πίεσης		Υπηρεσία εξυπηρέτησης πελατών
	Αλλαγή λαδιών στην αντλία υψηλής πίεσης	Βλέπε εργασίες συντήρησης	Χειριστής
	Μόνον για τα μοντέλα HDS-C 7/11, HDS-C 9/15: Αφαίρεση σκουριάς από την αντίσταση θέρμανσης, ρύθμιση του καυστήρα		Υπηρεσία εξυπηρέτησης πελατών
	Μόνον για τα μοντέλα HDS-C 7/11, HDS-C 9/15: Αφαίρεση αλάτων από την αντίσταση θέρμανσης	Βλέπε εργασίες συντήρησης	Εκπαιδευμένος χειριστής
	Μόνον για τα μοντέλα HDS-C 7/11, HDS-C 9/15: Καθαρισμός δοχείου καυσίμων	Βλέπε εργασίες συντήρησης	Χειριστής

Εργασίες συντήρησης

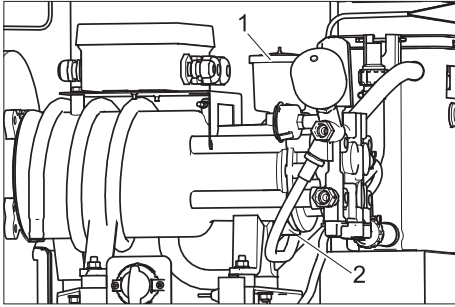
Αλλαγή λαδιού

⚠ Κίνδυνος

Κίνδυνος εγκαυμάτων από το καυτό λάδι και τα καυτά τμήματα της εγκατάστασης. Αφήστε την αντλία να κρυώσει επί 15 λεπτά, πριν αλλάξετε λάδια.

Υπόδειξη

Το χρησιμοποιημένο λάδι πρέπει να διατίθεται σε ειδικά προβλεπόμενες εγκαταστάσεις συλλογής. Παραδώστε το χρησιμοποιημένο λάδι εκεί. Η ρύπανση του περιβάλλοντος από χρησιμοποιημένα λάδια επιφέρει κυρώσεις.

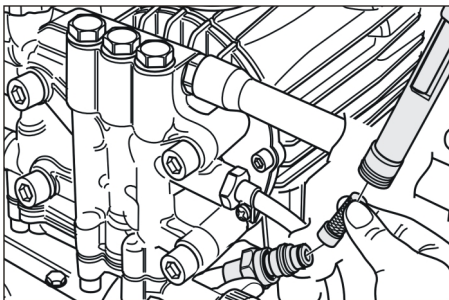


1 Κάλυμμα δοχείου λαδιού

2 Βίδα εκροής λαδιού

- Έχετε πάντα διαθέσιμο ένα δοχείο για τη συλλογή του χρησιμοποιημένου λαδιού.
- Αφαιρέστε το καπάκι του δοχείου λαδιού.
- Ξεβιδώστε τη βίδα εκροής και συλλέξτε το χρησιμοποιημένο λάδι.
- HDS-C 7/11, HDS-C 9/15: Αντικαταστήστε το δακτύλιο 11x2 (Κωδ. παραγγελίας: 6.362-458.0) και σφίξτε τη βίδα εκροής λαδιού.
- HDS-C 8/15-E: Αντικαταστήστε το χάλκινο δακτύλιο 14x18 (Κωδ. παραγγελίας: 7.362-005.0) και σφίξτε τη βίδα εκροής λαδιού.
- Συμπληρώστε αργά λάδι μέχρι την ένδειξη MAX του δοχείου λαδιού.
- Σφραγίστε το δοχείο λαδιού με το καπάκι.
- Διαθέστε το χρησιμοποιημένο λάδι σε ένα ενδεδειγμένο σημείο συλλογής.

Καθαρισμός του κόσκινου της ασφάλειας έλλειψης νερού (μόνον για τα μοντέλα HDS-C 7/11, HDS-C 9/15)



- Χαλαρώστε το ρακόρ και αφαιρέστε τον εύκαμπτο σωλήνα.
- Αφαιρέστε το φίλτρο.

Υπόδειξη

Εν ανάγκη βιδώστε τον κοχλία M8 περίπου 5 mm και αφαιρέστε το φίλτρο τραβώντας το με τον κοχλία.

- Καθαρίστε το φίλτρο με νερό.
- Εισάγετε το φίλτρο στη θέση του.
- Τοποθετήστε τον εύκαμπτο σωλήνα.
- Σφίξτε καλά το ρακόρ.

Αφαλάτωση της αντίστασης θέρμανσης (μόνον για τα μοντέλα HDS-C 7/11, HDS-C 9/15)

Εάν η εγκατάσταση αποσκλήρυνσης (προαιρετική) σταματήσει να λειτουργεί για αρκετό χρόνο χωρίς να το αντιληφθείτε, στην εγκατάσταση επικάθονται άλατα. Τα άλατα που επικάθονται στην εγκατάσταση είναι δυνατό να προκαλέσουν βλάβες:

- μεγαλύτερες αντιστάσεις στις σωληνώσεις,
- μειωμένη μεταβίβαση θερμότητας στους εναλλάκτες θερμότητας,
- βλάβη στα τμήματα που καλύπτονται από άλατα.

Για την αφαλάτωση να χρησιμοποιούνται μόνον ελεγμένα διαλυτικά μέσα, τα οποία δεν βλάπτουν το περιβάλλον και συμμορφώνονται με τους κανονισμούς (διαλυτικά οξέα με σήμα ελέγχου). Για την αφαλάτωση της εγκατάστασης υψηλής πίεσης να χρησιμοποιούνται τα ειδικά προϊόντα αφαλάτωσης της Kärcher.

⚠ Κίνδυνος

Η αφαλάτωση να εκτελείται μόνον από άτομα που έχουν εκπαιδευτεί κατάλληλα από την Kärcher. Κίνδυνος έκρηξης λόγω εύφλεκτων αερίων! Κατά την αφαλάτωση μην καπνίζετε και φροντίστε για τον επαρκή εξαερισμό του χώρου. Κίνδυνος εγκαυμάτων από την επαφή με οξέα. Φοράτε προστατευτικά γυαλιά και γάντια.

- Ξεβιδώστε το πιστολέτο χειρός και τοποθετήστε τον ελαστικό σωλήνα στην αποχέτευση, ώστε το νερό να ρέει ελεύθερα.
- Ρυθμίστε τη θερμοκρασία του καυτού νερού στους 40 °C.
- Κλείστε την προσαγωγή νερού.
- Εκκινήστε το πρόγραμμα πλυσίματος με καυτό νερό, έως ότου αδειάσει σχεδόν το δοχείο καθαρού νερού με πλωτήρα.
- Προσθέστε 0,5 λίτρα διαλυτικού αλάτων στο δοχείο καθαρού νερού με πλωτήρα.
- Ανοίξτε την παροχή νερού, έως ότου γεμίσει το δοχείο καθαρού νερού με πλωτήρα.
- Ενεργοποιήστε για λίγο την εγκατάσταση και στη συνέχεια αφήστε το διαλυτικό αλάτων να ενεργήσει. Επαναλαμβάνετε αυτή τη διαδικασία ανά 4...5 λεπτά, έως ότου αδειάσει σχεδόν εντελώς το δοχείο καθαρού νερού με πλωτήρα.
- Ανοίξτε την παροχή νερού και αφήστε το πρόγραμμα πλυσίματος με καυτό νερό να εξελιχθεί από 5 λεπτά, ώστε να ξεπλυθεί το δοχείο.
- Συνδέστε το πιστολέτο χειρός με τον ελαστικό σωλήνα υψηλής πίεσης.

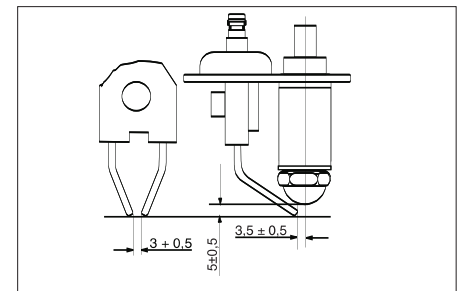
Καθαρισμός του δοχείου καυσίμων (μόνον για τα μοντέλα HDS-C 7/11, HDS-C 9/15)

Προσοχή

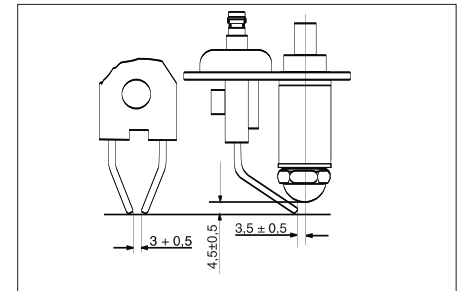
Κίνδυνος βλάβης στην αντλία καυσίμων. Μην μπερδεύετε τους σωλήνες παροχής και ανακύκλωσης καυσίμων. Η αντλία καυσίμων μπορεί να λειτουργήσει σε ξηρή κατάσταση και να καταστραφεί.

- Τραβήξτε τους ελαστικούς σωλήνες καυσίμων από την αντλία καυσίμων.
- Βγάλτε το δοχείο καυσίμων από την εγκατάσταση.
- Ξεπλύνετε καλά το δοχείο καυσίμων (αφήστε το πλυμένο με νερό δοχείο καυσίμων να στεγνώσει καλά).
- Διαθέστε τα υπολείμματα των καυσίμων στο κατάλληλο σύστημα διαχείρισης απορριμμάτων.

Ρύθμιση ηλεκτροδίων SB-HDS 7/11



Ρύθμιση ηλεκτροδίων SB-HDS 9/15



Η σωστή ρύθμιση των ηλεκτροδίων ανάφλεξης έχει μεγάλη σημασία για την λειτουργία του καυστήρα. Οι διαστάσεις ρύθμισης απεικονίζονται στο παραπάνω σχεδιάγραμμα.

Αντιμετώπιση βλαβών

⚠ Κίνδυνος!

Κίνδυνος ατυχημάτων κατά τις εργασίες στην εγκατάσταση. Σε όλες τις εργασίες

→ Κλείστε την παροχή νερού, σφίξτε την βάνα,

→ αποσυνδέστε την εγκατάσταση από το ρεύμα, κλείνοντας τον διακόπτη εκτάκτου ανάγκης του κτιρίου και ασφαλίστε την για να μην επανενεργοποιηθεί.

⚠ Κίνδυνος!

Κίνδυνος τραυματισμού από τη δέσμη νερού που μπορεί να εκτιναχθεί από ρηγματώσεις στην εγκατάσταση, κίνδυνος εγκαυμάτων από τμήματα με πολύ υψηλή θερμοκρασία. Κατά τις εργασίες σε ανοικτές εγκαταστάσεις, ενεργήστε με ιδιαίτερη προσοχή και λάβετε υπόψη όλες τις υποδείξεις ασφαλείας.

Τα ακόλουθα εξαρτήματα μπορούν να αναπτύξουν θερμοκρασίες άνω των 50 °C:

- Εξάτμιση και στόμιο εξάτμισης (μόνον για τα μοντέλα HDS-C 7/11, HDS-C 9/15)

- Καυστήρας με θερμοαντήρα διαρκείας (μόνον για τα μοντέλα HDS-C 7/11, HDS-C 9/15)

- Κυλινδροκεφαλή της αντλίας υψηλής πίεσης

- Ελαστικός σωλήνας υψηλής πίεσης

Ποιος μπορεί να αντιμετωπίσει την βλάβη;

– Χειριστής

Οι εργασίες με την ένδειξη "χειριστής" μπορούν να εκτελεστούν μόνο από καταρτισμένα άτομα, τα οποία μπορούν να χειριστούν και να συντηρήσουν με ασφάλεια την εγκατάσταση υψηλής πίεσης.

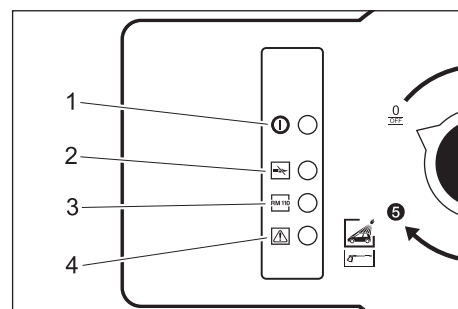
– Ηλεκτρολογικό προσωπικό

Άτομα με επαγγελματική εκπαίδευση στον ηλεκτρολογικό/τεχνικό τομέα.

– Υπηρεσία εξυπηρέτησης πελατών

Οι εργασίες με την ένδειξη "υπηρεσία εξυπηρέτησης πελατών" μπορούν να εκτελεστούν μόνο από τους εγκαταστάτες της υπηρεσίας εξυπηρέτησης πελατών της Kärcher.

Ένδειξη βλάβης



1 Ενδεικτική λυχνία λειτουργικής ετοιμότητας

2 HDS-C 7/11, HDS-C 9/15:

Ενδεικτική λυχνία βλάβης καυστήρα HDS-C 8/15 E:

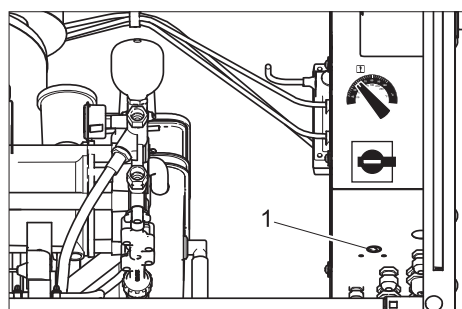
Ενδεικτική λυχνία λειτουργίας θέρμανσης

3 Ενδεικτική λυχνία κενού δοχείου αποσκληρυντικού

4 Ενδεικτική λυχνία βλάβης κινητήρα

Βλάβες με ένδειξη

Βλάβη	Πιθανό αίτιο	Αντιμετώπιση	από
Η ενδεικτική λυχνία αποσκληρυντικού αναβοσβήνει	Το δοχείο αποσκληρυντικού είναι άδειο	Γεμίστε το δοχείο αποσκληρυντικού.	Χειριστής
Η ενδεικτική λυχνία βλάβης κινητήρα ανάβει.	Υπερβολική θερμοκρασία στην αντλία υψηλής πίεσης	Αφήστε την αντλία υψηλής πίεσης να κρυώσει.	Χειριστής
Μόνον για τα μοντέλα HDS-C 7/11, HDS-C 9/15: Η ενδεικτική λυχνία βλάβης καυστήρα αναβοσβήνει	Το δοχείο καυσίμων είναι άδειο	Γεμίστε το δοχείο με καύσιμο.	Χειριστής
	Ενεργοποιήθηκε ο ελεγκτής θερμοκρασίας καυσαερίων.	Ανοίξτε το πιστολέτο χειρός, έως ότου κρυώσει η εγκατάσταση. Απασφαλίστε το ρυθμιστή θερμοκρασίας καυσαερίων.	Χειριστής
	Το φίλτρο καυσίμων είναι βουλωμένο.	Καθαρίστε το φίλτρο καυσίμων.	Χειριστής
	Το φωτοκύτταρο παρακολούθησης φλόγας είναι εσφαλμένα τοποθετημένο ή ελαττωματικό.	Ελέγξτε τη σωστή θέση του φωτοκύτταρου.	Χειριστής
	Βλάβη στην αντλία καυσίμων ή στην σωληνοειδή βαλβίδα καυσίμων.	Ελέγξτε τα εξαρτήματα και αντικαταστήστε τα ελαττωματικά εξαρτήματα.	Υπηρεσία εξυπηρέτησης πελατών
Μόνον για τα μοντέλα HDS-C 7/11, HDS-C 9/15: Η ενδεικτική λυχνία βλάβης καυστήρα ανάβει	Όμοιο αίτιο, όπως και σε μια ενδεικτική λυχνία που αναβοσβήνει. Διακοπή του συστήματος ελέγχου έπειτα από 4 αποτυχημένες προσπάθειες εκκίνησης.	Αντιμετωπίστε τη βλάβη, όπως και σε μια ενδεικτική λυχνία που αναβοσβήνει. Επιπλέον, για την επαναφορά του συστήματος ελέγχου: Κλείστε το γενικό διακόπτη, περιμένετε λίγο, ενεργοποιήστε ξανά το γενικό διακόπτη.	Χειριστής



1 Ελεγκτής θερμοκρασίας καυσαερίων

Βλάβες χωρίς ένδειξη

Βλάβη	Πιθανό αίτιο	Αντιμετώπιση	από
Η εγκατάσταση δεν λειτουργεί	Οι ασφάλειες δικτύου είναι καμένες	Ελέγξτε τις ασφάλειες και την τάση του δικτύου.	Χειριστής
Η εγκατάσταση δεν παράγει υψηλή πίεση ή αντλία χτυπά	Παροχή νερού ελάχιστη	Ελέγξτε την παροχή του νερού (βλ. Τεχνικά χαρακτηριστικά).	Χειριστής
	Βουλωμένος αγωγός	Ελέγξτε αν όλοι οι αγωγοί είναι ελεύθεροι.	Χειριστής
	Το σύστημα αναρροφά αέρα	Ελέγξτε το σύστημα για διαρροές, οι σωλήνες αναρρόφησης απορρυπαντικού πρέπει να βρίσκονται μέσα στο απορρυπαντικό, συμπληρώστε απορρυπαντικό στο δοχείο.	Χειριστής
	Μόνον για τα μοντέλα HDS-C 7/11, HDS-C 9/15: Η αντίσταση θέρμανσης έχει πιάσει άλατα	Το σύστημα αφαλάτωσης με RM 110 δεν λειτουργεί. Αντιμετωπίστε το αίτιο, αφαλατώστε την εγκατάσταση.	Χειριστής, Υπηρεσία εξυπηρέτησης πελατών
Διαρροή στην αντλία (περισσότερες από 3 σταγόνες νερού ανά λεπτό)	Ελαττωματικό εξάρτημα αντλίας	Αντικαταστήστε το ελαττωματικό εξάρτημα.	Υπηρεσία εξυπηρέτησης πελατών
Δεν γίνεται αναρρόφηση του απορρυπαντικού	Φραγμένο φίλτρο ή ελαστικός σωλήνας	Καθαρίστε τα εξαρτήματα.	Χειριστής
	Βαλβίδα αναστροφής κολλημένη	Αφαιρέστε το σωλήνα αναρρόφησης από την κεφαλή της αντλίας και χαλαρώστε τη βαλβίδα αναστροφής με ένα αμβλύ αντικείμενο.	Χειριστής
	Ηλεκτρομαγνητική βαλβίδα ελαττωματική	Αντικαταστήστε την αντλία.	Υπηρεσία εξυπηρέτησης πελατών
Η αντλία υψηλής πίεσης αναρροφά αέρα	Το δοχείο απορρυπαντικού είναι άδειο	Γεμίστε με απορρυπαντικό.	Χειριστής
Μόνον για τα μοντέλα HDS-C 7/11, HDS-C 9/15: Ο καυστήρας δεν ενεργοποιείται ή η φλόγα σβήνει στη διάρκεια της λειτουργίας.	Δεν έχει επιλεγεί κάποιο πρόγραμμα με καυτό νερό.	Επιλέξτε ένα άλλο πρόγραμμα πλυσίματος.	Χειριστής
	Wassermangel	Ελέγξτε τη σύνδεση νερού, ελέγξτε τους αγωγούς τροφοδοσίας, καθαρίστε την ασφάλεια έλλειψης νερού.	Χειριστής
	Φίλτρο καυσίμων λερωμένο	Αντικαταστήστε το φίλτρο καυσίμου.	Χειριστής
	Δεν γίνεται ανάφλεξη	Ελέγξτε το σύστημα ανάφλεξης.	Υπηρεσία εξυπηρέτησης πελατών
		Ελέγξτε τα ηλεκτρόδια ανάφλεξης.	Υπηρεσία εξυπηρέτησης πελατών
Πολύ χαμηλή θερμοκρασία νερού κατά τη λειτουργία με καυτό νερό	Η θερμοκρασία έχει ρυθμιστεί πολύ χαμηλά	Ρυθμίστε τον ελεγκτή θερμοκρασίας σε υψηλότερη τιμή.	Χειριστής
	Αποσύνδεση του του σωλήνα ψεκασμού	Προσδιορίστε τις απαιτούμενες ποσότητες στην αντλία. Εάν η υπέρβαση των ορίων που αναγράφονται στα τεχνικά χαρακτηριστικά είναι πολύ μεγάλη, αντικαταστήστε το ακροφύσιο.	Χειριστής
	Μόνον για τα μοντέλα HDS-C 7/11, HDS-C 9/15: Η αντίσταση θέρμανσης έχει πιάσει άλατα	Το σύστημα αφαλάτωσης με RM 110 δεν λειτουργεί. Αντιμετωπίστε το αίτιο, αφαλατώστε την εγκατάσταση.	Υπηρεσία εξυπηρέτησης πελατών
	Μόνον για τα μοντέλα HDS-C 7/11, HDS-C 9/15: Η αντίσταση θέρμανσης είναι σκουριασμένη	Αφαιρέστε τη σκουριά από την αντίσταση θέρμανσης.	Υπηρεσία εξυπηρέτησης πελατών

Εξαρτήματα

Πρόσθετα εξαρτήματα

Αυτοκόλλητο με οδηγίες χρήσης

Γερμανικά, κωδ. παραγγελίας: 5.391-558.0

Αγγλικά, κωδ. παραγγελίας: 5.391-559.0

Γαλλικά, κωδ. παραγγελίας: 5.391-560.0

Ιταλικά, κωδ. παραγγελίας: 5.391-561.0

Ισπανικά, κωδ. παραγγελίας: 5.391-562.0

Πορτογαλικά, κωδ. παραγγελίας: 5.391-563.0

Ολλανδικά, κωδ. παραγγελίας: 5.391-564.0

Ελληνικά, κωδ. παραγγελίας: 5.391-565.0

Πολωνικά, κωδ. παραγγελίας: 5.391-566.0

Φίλτρο νερού G 1"

Best.-Nr.: 6.414-278.0

Στήριγμα λόγχης

Best.-Nr.: 2.641-310.0

Στήριγμα ελαστικού σωλήνα

Best.-Nr.: 2.641-320.0

Ελεγκτής νομισμάτων

Best.-Nr.: 2.641-297.0

Μετρητής αριθμού νομισμάτων

Best.-Nr.: 2.641-333.0

Υλικά λειτουργίας

Λάδι κινητήρα Hyroid SAE 90

Κωδ. παραγγελίας: 6.288-020.0

Λάδι κινητήρα 15W40

Κωδ. παραγγελίας: 6.288-050.0

Λιπαντικό σιλικόνης

Κωδ. παραγγελίας: 6.288-072.0

Λιπαντικό Schloss

Κωδ. παραγγελίας: 6.288-116.0

Καθαριστικό ανοξειδώτου χάλυβα

Κωδ. παραγγελίας: 6.290-911.0

Υγρό αποσκληρυντικό RM 110

Για αποσκληρυνση

Απορρυπαντικό

⚠ Προειδοποίηση!

Πριν την χρήση, διαβάστε τις υποδείξεις στην συσκευασία του απορρυπαντικού.

Μην χρησιμοποιείτε τα ακόλουθα απορρυπαντικά:

- Απορρυπαντικά που περιέχουν νιτρικά οξέα
- απορρυπαντικά που περιέχουν ενεργό χλώριο

Η χρήση αυτών των απορρυπαντικών μπορεί να προκαλέσει βλάβες στην εγκατάσταση.

RM 806 ASF, 1+3	Δοσολογία ml/min
HDS-C 9/15	120...150
HDS-C 7/11	98...120
HDS-C 8/15-E	110...135

Προϊόντα διάλυσης ασβεστώσεων

RM 100 ASF

RM 101 ASF

Εγγύηση

Σε κάθε χώρα ισχύουν οι όροι εγγύησης που εκδόθηκαν από την αρμόδια αντιπροσωπεία μας. Αναλαμβάνουμε τη δωρεάν αποκατάσταση οποιασδήποτε βλάβης στη συσκευή σας, εφόσον οφείλεται σε αστοχία υλικού ή κατασκευής, εντός της προθεσμίας που ορίζεται στην εγγύηση. Σε περίπτωση που επιθυμείτε να κάνετε χρήση της εγγύησης, παρακαλούμε απευθυνθείτε με την απόδειξη αγοράς στο κατάστημα από το οποίο προμηθευτήκατε τη συσκευή ή στην πλησιέστερη εξουσιοδοτημένη υπηρεσία τεχνικής εξυπηρέτησης πελατών μας.

Μεταφορά

Προσοχή

Κίνδυνος τραυματισμού και βλάβης! Κατά τη μεταφορά λάβετε υπόψη το βάρος της συσκευής.

- ➔ Κατά τη μεταφορά με οχήματα, ασφαλίστε τη συσκευή έναντι ενδεχόμενης ολίσθησης και ανατροπής, σύμφωνα με τις εκάστοτε ισχύουσες κατευθυντήριες οδηγίες.

Αποθήκευση

Προσοχή

Κίνδυνος τραυματισμού και βλάβης! Κατά την αποθήκευση λάβετε υπόψη το βάρος της συσκευής.

Εγκατάσταση του μηχανήματος (μόνο για τεχνίτες)

Υπόδειξη

Η εγκατάσταση μπορεί να τοποθετηθεί μόνο από

- τους συναρμολογητές της υπηρεσίας εξυπηρέτησης πελατών της Kärcher
- άτομα που έχουν εξουσιοδοτηθεί από την Kärcher

Προετοιμασία του χώρου εγκατάστασης

⚠ Προειδοποίηση

Να εξασφαλιστεί ότι δεν εκπέμπονται και σαέρια κοντά στις εισόδους αέρα.

Είναι σημαντικό να διασφαλιστεί επαρκής εξαερισμός και σωστή απομάκρυνση των καυσαερίων.

Για να τοποθετήσετε σωστά την εγκατάσταση, πρέπει να πληρούνται οι ακόλουθες προϋποθέσεις:

- Οριζόντιο, επίπεδο σημείο με σταθερό δάπεδο και διαστάσεις 1040 x 725 mm.
- Ηλεκτρολογικές συνδέσεις βλ. "Τεχνικά χαρακτηριστικά".
- Ασφαλιζόμενος, προσιτός στον πελάτη διακόπτης εκτάκτου ανάγκης του κτιρίου..
- Φωτισμός του χώρου πλυσίματος σύμφωνα με τους εθνικούς κανονισμούς, ώστε να εξασφαλιστεί η ασφαλής χρήση από τον πελάτη κατά τις νυκτερινές ώρες.

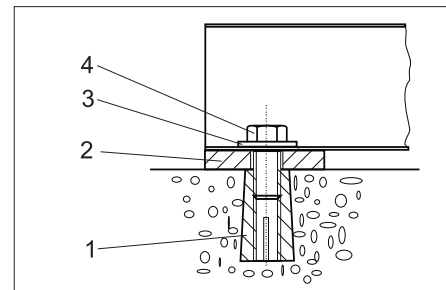
- Τροφοδοσία ρεύματος και νερού σύμφωνα με το φύλλο στοιχείων.
- Φρεάτιο αποχέτευσης και ορθή διάθεση των απόβλητων.
- Ανοίξτε τις οπές στερέωσης σύμφωνα με το φύλλο στοιχείων.

Αποσυσκευασία

Αφαιρέστε την συσκευασία της εγκατάστασης και διαθέστε τα υλικά για ανακύκλωση.

Στήσιμο και τοποθέτηση της εγκατάστασης

- ➔ Στήστε την εγκατάσταση σε επίπεδο και οριζόντιο έδαφος.
- ➔ Στερεώστε την με τα υλικά στερέωσης που περιλαμβάνονται στην συσκευασία. Στήστε την εγκατάσταση σε όρθια θέση, χρησιμοποιώντας τις βάσεις που συμπεριλαμβάνονται στην συσκευασία.



- 1 Πείρος M10 (4x)
- 2 Βάση 5 mm (4x) Υπόβαθρο 2 mm (4x)
- 3 Δίσκος 10,5 (4x)
- 4 Εξαγωνική βίδα M10 (4x)

Συναρμολόγηση πρόσθετων εξαρτημάτων

Στόμιο εξάτμισης (μόνον για τα μοντέλα HDS-C 7/11, HDS-C 9/15)

- ➔ Τοποθετήστε το στόμιο εξάτμισης στην εξωτερική πλευρά της στέγης και στερεώστε το από μέσα με τις βίδες που περιλαμβάνονται στην συσκευασία.

Εργαλείο καθαρισμού

- ➔ Συνδέστε τον ελαστικό σωλήνα υψηλής πίεσης στην εξωτερική πλευρά της εγκατάστασης.
- ➔ Συνδέστε το ελαστικό σωλήνα υψηλής πίεσης με το πιστολέτο χειρός.
- ➔ Συνδέστε το σωλήνα ψεκασμού στο πιστολέτο χειρός.
- ➔ Σφίξτε καλά τα παξιμάδια συνδέσμου με το χέρι.

Σύνδεση νερού

Υπόδειξη

Οι ρύποι στο νερό προσαγωγής μπορούν να προκαλέσουν βλάβες στην εγκατάσταση. Η Kärcher συνιστά να χρησιμοποιείτε φίλτρο νερού (βλ. "Εξαρτήματα").

Για να εξασφαλιστεί επαρκή προστασία από τον παγετό για την εγκατάσταση, η παροχή νερού πρέπει να διαθέτει σύστημα αντιπαγετικής προστασίας (π.χ. με μόνωση και πρόσθετη θέρμανση).

Προσοχή

Κίνδυνος βλάβης στην εγκατάσταση από την τροφοδοσία με ακατάλληλο νερό. Για

την τροφοδοσία της εγκατάστασης να χρησιμοποιείται μόνο πόσιμο νερό. Απαιτήσεις ποιότητας ακατέργαστου νερού:

Παράμετροι	Τιμή
Τιμή pH	6,5...9,5
ηλεκτρική αγωγιμότητα	max. 2000 $\mu\text{S}/\text{cm}$
Υδρογονάνθρακες	< 0,01 mg/l
Χλωρίδια	< 250 mg/l
Ασβέστιο	< 200 mg/l
Ολική σκληρότητα	< 28 °dH
Σίδηρος	< 0,2 mg/l
Μαγγάνιο	< 0,05 mg/l
Χαλκός	< 0,02 mg/l
Θειικό οξύ	< 240 mg/l
Ενεργό χλώριο	< 0,1 mg/l
χωρίς δυσάρεστες οσμές	

Σχετικά με τις τιμές σύνδεσης βλ. "Τεχνικά χαρακτηριστικά".

➔ Περάστε το σωλήνα προσαγωγής από κάτω στο άνοιγμα της εγκατάστασης και συνδέστε τον.

Ηλεκτρική σύνδεση

⚠ Κίνδυνος

Κίνδυνος ηλεκτροπληξίας!

Η σύνδεση στο δίκτυο πρέπει να εκτελεστεί από έμπειρο ηλεκτρολόγο και να πληρούνται οι απαιτήσεις του προτύπου IEC 60664-1.

Η εγκατάσταση πρέπει να είναι ασφαλισμένη με διακόπτη προστασίας έναντι της ρυποφόρου ισχύος με ρεύμα απεμπλοκής χαμηλότερο ή ίσο με 30 mA.

Υπόδειξη

Στον αγωγό τροφοδοσίας της μονάδας πρέπει να εγκατασταθεί σε εύκολα προσβάσιμη θέση ένας διακόπτης εκτάκτου ανάγκης με σήμανση, από τον οποίον μπορεί να απενεργοποιηθεί ολόκληρη η μονάδα.

⚠ Προειδοποίηση

Δεν επιτρέπεται η υπέρβαση της μέγιστης επιτρεπόμενης αντίστασης δικτύου στο σημείο ηλεκτρικής σύνδεσης (βλ. τεχνικά χαρακτηριστικά). Εάν δεν είστε βέβαιοι για την αντίσταση δικτύου στο σημείο σύνδεσης, επικοινωνήστε με την εταιρεία ηλεκτροδότησης.

➔ Ξεβιδώστε τις 4 βίδες στο κάλυμμα του κιβωτίου διακοπών και αφαιρέστε το κάλυμμα.

➔ Συνδέστε τον αγωγό τροφοδοσίας στον ηλεκτρικό πίνακα διακοπών.

Υπόδειξη

Αφού ολοκληρώσετε, ελέγξτε αν η περιστροφή της ηλεκτρολογικής σύνδεσης είναι σωστή.

➔ Ελέγξτε την κατεύθυνση περιστροφής της αντλίας υψηλής πίεσης. Όταν η φορά περιστροφής του κινητήρα είναι

σωστή, γίνεται αισθητό ένα έντονο ρεύμα αέρος από την έξοδο καυσαερίων του καυστήρα.

Ρύθμιση της δόσης του υγρού αποσκληρυντικού

⚠ Κίνδυνος

Επικίνδυνη ηλεκτρική τάση. Η ρύθμιση μπορεί να γίνει μόνο από ειδικευμένο ηλεκτρολόγο.

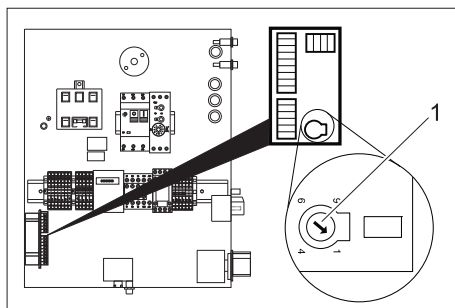
Υπόδειξη

Κατά την παράδοση, η εγκατάσταση είναι ρυθμισμένη για νερό με τις ακόλουθες τιμές σκληρότητας:

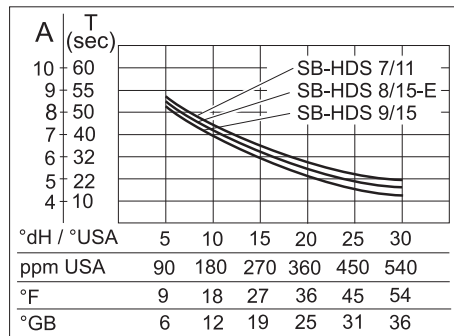
HDS-C 9/15	περ. 18 °dH,
HDS-C 7/11	περ. 18 °dH,
HDS-C 8/15-E	περ. 18 °dH,

➔ Ενημερωθείτε για τη σκληρότητα του νερού στην περιοχή σας:

- από την τοπική υπηρεσία ύδρευσης,
- με το σετ ελέγχου σκληρότητας κωδ. παραγγελίας 6.768-004.



1 Ποτενσιόμετρο στροφών



➔ Αναζητήστε τις τιμές σκληρότητας του νερού στην περιοχή σας στο διάγραμμα μα.

➔ Τραβήξτε μία ευθεία γραμμή προς τα πάνω, έως όπου συναντήσετε την καμπύλη της αντίστοιχης εγκατάστασης.

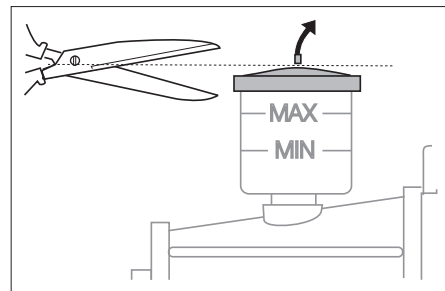
➔ Από το σημείο τομής, τραβήξτε μία οριζόντια γραμμή προς τα αριστερά και διαβάστε την τιμή ρύθμισης (A).

➔ Ρυθμίστε το ποτενσιόμετρο στροφών του πίνακα διακοπών στην τιμή (A).

Παράδειγμα: Για σκληρότητα νερού 18 °dH της κλίμακας τιμών HDS-C 9/15, επιλέξτε τη θέση 5,5 στο ποτενσιόμετρο στροφών. Από αυτό προκύπτει χρόνος παύσης 27 δευτερολέπτων, δηλαδή η σωληνοειδής βαλβίδα ανοίγει στιγμιαία ανά 27 δευτερόλεπτα.

➔ Κλείστε τον πίνακα διακοπών.

ΦΈλεγχος της στάθμης του λαδιού



➔ Η στάθμη του λαδιού πρέπει να βρίσκεται μεταξύ των σημείων MIN και MAX.

➔ Κόψτε την άκρη του δοχείου λαδιού.

Προετοιμασία του δοχείου απορρυπαντικού

Το δοχείο απορρυπαντικού προορίζεται για χρήση χωρίς κάλυμμα. Το δοχείο μπορεί να σφραγιστεί με το καπάκι που το συνοδεύει κατά τη μεταφορά του.

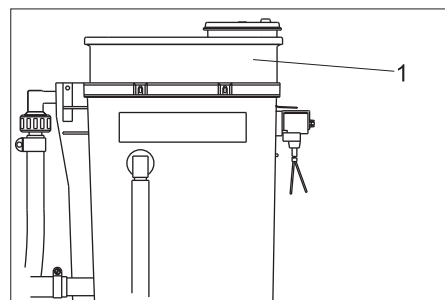
Εάν το δοχείο παραμένει σφραγισμένο κατά τη λειτουργία, στο κάλυμμα πρέπει να ανοιχτεί μια οπή διαμέτρου 25 mm.

Πλήρωση με υλικά λειτουργίας

➔ Ανοίξτε το δοχείο απορρυπαντικού και γεμίστε με απορρυπαντικό.

➔ Μόνον για τα μοντέλα HDS-C 7/11, HDS-C 9/15: Ανοίξτε το δοχείο καυσίμων και γεμίστε με καύσιμα.

Πλήρωση με αποσκληρυντικό



1 Δοχείο δοσολόγησης

➔ Αφαιρέστε το κάλυμμα του δοσολογικού δοχείου και γεμίστε με RM 110.

➔ Σφραγίστε και πάλι το κάλυμμα.

Δοκιμαστική λειτουργία HDS-C 7/11, HDS-C 9/15

- Ρυθμίστε τον κεντρικό διακόπτη στη θέση "1".
- Επιλέξτε το πρόγραμμα πλυσίματος 3.
- Ρυθμίστε το διακόπτη διαρκούς λειτουργίας/ελεγκτή νομισμάτων στη διαρκή λειτουργία.
- Ελέγξτε τη ρύθμιση του καυστήρα. Εάν οι μετρούμενες τιμές αποκλίνουν από τα ακόλουθα στοιχεία, διορθώστε τις ρυθμίσεις του καυστήρα.

	HDS-C 7/11	HDS-C 9/15
Πίεση καυσίμου, περ.	1,1 MPa (11 bar)	1,1 MPa (11 bar)
Πίεση φυσητήρα περ.	2,5 hPa (2,5 mbar)	4,0 hPa (4,0 mbar)
CO ₂	10...11%	10...11%
Θερμοκρασία καυσαερίων	160...180 °C	180...200 °C
Απώλεια καυσαερίων	max. 9%	max. 9%
Αριθμός σκουριάς	max. 1	max. 1

Υπόδειξη

Μετά την ολοκλήρωση του ελέγχου, κλείστε τη θύρα της εγκατάστασης και ελέγξτε τη λειτουργία του καυστήρα με εντελώς κλειστή την εγκατάσταση. Εάν ο καυστήρας σβήσει λόγω έλλειψης αέρα, μπορείτε να λάβετε τα ακόλουθα μέτρα:

- Αφαιρέστε τα πύματα σφράγισης στο δάπεδο της εγκατάστασης.
- Αφαιρέστε ένα τμήμα της μόνωσης στις πλευρές της πόρτας. Για τον σκοπό αυτόν, κόψτε την μόνωση κατά 20 έως 30 εκ. ξεκινώντας από κάτω.
- Ρυθμίστε το διακόπτη διαρκούς λειτουργίας/ελεγκτή νομισμάτων στη θέση ελεγκτή νομισμάτων (μόνον για τον ελεγκτή νομισμάτων ABS).

Δήλωση Συμμόρφωσης των Ε.Κ.

Δια της παρούσης δηλώνουμε ότι το μηχανήμα που χαρακτηρίζεται παρακάτω, με βάση τη σχεδίαση και την κατασκευή του, υπό τη μορφή που διατίθεται στην αγορά, πληροί στις σχετικές βασικές απαιτήσεις ασφαλείας και υγιεινής των οδηγιών της ΕΚ. Η παρούσα δήλωση παύει να ισχύει σε περίπτωση τροποποιήσεων του μηχανήματος χωρίς προηγούμενη συνεννόηση μαζί μας.

Προϊόν: Σύστημα καθαρισμού υψηλής πίεσης

Τύπος: 1.319-xxx

Σχετικές οδηγίες των Ε.Κ.

2006/42/EK (+2009/127/EK)

2004/108/EK

2000/14/EK

Εφαρμοσθέντα εναρμονισμένα πρότυπα

EN 60335-1

EN 60335-2-79

EN 55014-1: 2006 + A1: 2009

EN 55014-2: 1997 + A2: 2008

EN 61000-3-11: 2000

EN 61000-3-12: 2005

EN 62233: 2008

Εφαρμοσθείσα διαδικασία συμμόρφωσης

2000/14/EK: Παράρτημα V

στάθμη ηχητικής πίεσης dB(A)

HDS-C 7/11

Μετρημένη: 70

Εγγυημένη: 71

HDS-C 8/15

Μετρημένη: 70

Εγγυημένη: 71


HDS-C 9/15

Μετρημένη: 87

Εγγυημένη: 88

Οι υπογράφωντες ενεργούν κατ' εντολή του και με εξουσιοδότηση της διεύθυνσης της επιχείρησης.


H. Jenner
CEO


S. Reiser
Head of Approbation

Υπεύθυνος τεκμηρίωσης:
S. Reiser

Alfred Karcher GmbH & Co. KG
Alfred-Karcher-Str. 28 - 40
71364 Winnenden (Germany)
Τηλ.: +49 7195 14-0
Φαξ: +49 7195 14-2212

Winnenden, 2011/05/01

Πρωτόκολλο ελέγχου υψηλής πίεσης

Τύπος εγκατάστασης:	Αρ. κατασκευαστή:	Ημ/νία έναρξης λειτουργίας:

Εκτελέστηκε έλεγχος την:

Ευρήματα:

Υπογραφή

Εκτελέστηκε έλεγχος την:

Ευρήματα:

Υπογραφή

Εκτελέστηκε έλεγχος την:

Ευρήματα:

Υπογραφή

Εκτελέστηκε έλεγχος την:

Ευρήματα:

Υπογραφή



Przed pierwszym użyciu urządzenia należy przeczytać oryginalną instrukcję obsługi, postępować według jej wskazań i zachować ją do późniejszego wykorzystania lub dla następnego użytkownika.

Przed pierwszym uruchomieniem należy koniecznie przeczytać zasady bezpieczeństwa nr 5.956-309!

Spis treści

Do niniejszej instrukcji obsługi	PL	..	1
Ochrona środowiska	PL	..	1
Zasady bezpieczeństwa	PL	..	1
Obsługa	PL	..	2
Ustawienia	PL	..	3
Uzupełnianie materiałów eksploatacyjnych	PL	..	3
Ochrona przeciwmrozowa	PL	..	4
Wyłączenie z eksploatacji	PL	..	4
Przeznaczenie	PL	..	5
Dane techniczne	PL	..	6
Dogład i pielęgnacja	PL	..	7
Usuwanie usterek	PL	..	10
Akcesoria	PL	..	11
Gwarancja	PL	..	12
Transport	PL	..	12
Przechowywanie	PL	..	12
Instalacja urządzenia (Tylko dla wykwalifikowanych pracowników)	PL	..	12
Deklaracja zgodności UE	PL	..	13
Protokół badania wysokiego ciśnienia	PL	..	14

Do niniejszej instrukcji obsługi

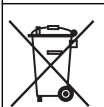
Grupy docelowe niniejszej instrukcji

- **Wszyscy użytkownicy:** Użytkowników stanowią przeszkoleni pracownicy pomocniczy, operatorzy i personel fachowy.
- **Personel fachowy:** Personel fachowy to osoby, które z uwagi na wykształcenie zawodowe posiadają umiejętność ustawiania i uruchamiania urządzenia.

Ochrona środowiska



Materiały opakowania nadają się do recyklingu. Opakowań nie należy wyrzucać razem z odpadami domowymi, tylko oddawać do utylizacji.



Zużyte urządzenia zawierają cenne surowce wtórne, które powinny być oddawane do utylizacji. Baterie, oleje i podobne substancje nie mogą przedostać się do środowiska naturalnego. Z tego powodu należy usuwać (wyrzucać) zużyte urządzenia za pośrednictwem odpowiednich systemów utylizacji.

Prosimy o dopilnowanie, aby olej silnikowy, olej opałowy, olej napędowy i benzyna nie dostawały się do środowiska. Prosimy o ochronę gleby i utylizację zużytych olejów zgodnie z zasadami ochrony środowiska.

Wskazówki dotyczące składników (REACH)

Aktualne informacje dotyczące składników znajdują się pod:

www.kaercher.com/REACH

Zasady bezpieczeństwa

Ogólne

Przy niewłaściwej obsłudze albo nadużyciu grożą niebezpieczeństwa osobie obsługującej i innym osobom spowodowane przez

- wysokie ciśnienie wody,
- gorącą wodę,
- gorące spaliny (nie HDS-C 8/15-E),
- wysokie napięcie elektryczne,
- środek czyszczący.

Przed rozpoczęciem użytkowania urządzeń myjni prosimy o uważne przeczytanie:

- instrukcji obsługi
- wszystkich wskazówek dotyczących bezpieczeństwa
- obowiązujące przepisy prawodawcy krajowego
- wskazówki dotyczące bezpieczeństwa, dołączone do użytego środka czyszczącego (z reguły znajdują się one na opakowaniu).

Używanie niniejszego urządzenia obwarowane jest w Republice Federalnej Niemiec następującymi przepisami i dyrektywami (dostępnymi w wydawnictwie Carl Heymanns Verlag KG, Luxemburger Straße 449, 50939 Köln):

- Dyrektywa dotycząca zapobiegania wypadkom „Prace z wykorzystaniem strumienia cieczowych“ BGR 500

Wskazówka

Zgodnie dyrektywą BGR 500, strumienie wysokociśnieniowe muszą być sprawdzane przez rzeczoznawcę raz na rok. Monteżyszy serwisu firmy Kärcher są rzeczoznawcami i mogą podjąć się podjąć tego przepisowego przeglądu technicznego. Wynik przeglądu musi być udokumentowany w formie pisemnej. W rozdziale „Protokół przeglądu“ można wpisać wyniki tej kontroli.

- Zarządzenie dotyczące bezpieczeństwa eksploatacji (BetRSichV)
- Powstające ścieki należy odprowadzić do kanalizacji zgodnie z obowiązującymi miejscowymi przepisami.

Tylko dla HDS-C 7/11 oraz HDS-C 9/15:

- Federalna ustawa o emisjach: instalacja grzewcza musi być zgodnie z Federalną ustawą o emisjach co roku kontrolowana przez okręgowego mistrza kominiarskiego pod względem zachowywania granicznych wartości emisji.

Prosimy się upewnić, iż:

- zrozumieli Państwo wszystkie wskazówki
- że wszyscy użytkownicy urządzenia zostali poinformowani o wskazówkach i je tym samym zrozumieli.

Wszystkie osoby, które mają do czynienia z ustawieniem instalacji, jej uruchomieniem, konserwacją, eksploatacją i obsługą, muszą

- być odpowiednio wykwalifikowane,
- znać niniejszą instrukcję obsługi jej przestrzegać,
- znać odpowiednie przepisy i ich przestrzegać.

W przypadku użytkownika samoobsługowego operator musi zadbać o to, by użytkownicy zostali poinformowani przy pomocy dobrze widocznych tablic ostrzegawczych o

- możliwych niebezpieczeństwach,
- zabezpieczeniach,
- obsłudze instalacji.

Przy użyciu HDS-C 7/11 albo HDS-C 9/15 w zamkniętych pomieszczeniach

- odprowadzić spaliny dopuszczalnymi rurami i kominami,
- zadbać o odpowiednią wentylację.

⚠ Ostrzeżenie

Niebezpieczeństwo oparzenia gorącymi elementami instalacji, takimi jak pompy czy silniki. Uwaga przy otwieraniu instalacji. Zaczekać, aż części instalacji ostygną.

Tylko dla HDS-C 7/11 oraz HDS-C 9/15:

Niebezpieczeństwo poparzenia zbyt gorącymi spalinami, dlatego nie sięgać rękoma w okolicach otworu spalinowego. Nie dotykać osłony komina.

⚠ Ostrzeżenie

Nie używać urządzenia w pobliżu osób, chyba że noszą one ubranie ochronne.

Nie kierować strumienia na siebie ani na inne osoby, aby oczyścić odzież lub obuwie.

Przewody ciśnieniowe, elementy wyposażenia i złącza mają istotne znaczenie dla bezpieczeństwa. Stosować tylko przewody ciśnieniowe, elementy wyposażenia i złącza zalecane przez producenta.

Nie używać urządzenia w przypadku uszkodzenia przewodu zasilającego lub ważnych części urządzenia, np. urządzeń zabezpieczających, przewodów ciśnieniowych, pistoletu natryskowego.

Symbole w instrukcji obsługi

⚠ Niebezpieczeństwo

Przy bezpośrednim niebezpieczeństwie, prowadzącym do ciężkich obrażeń ciała lub do śmierci.

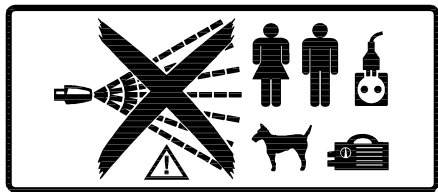
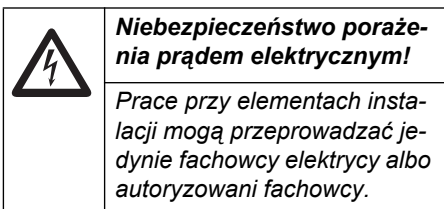
⚠ Ostrzeżenie

Na możliwie niebezpieczną sytuację, mogącą prowadzić do ciężkich obrażeń ciała lub śmierci.

Uwaga

Na możliwie niebezpieczną sytuację, mogącą prowadzić do lekkich obrażeń ciała lub szkód materialnych.

Symbole na instalacji



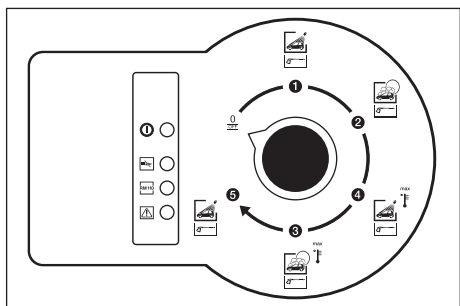
⚠ Niebezpieczeństwo!

Ryzyko obrażeń z powodu strumienia wysokociśnieniowego. Nie kierować strumienia wysokociśnieniowego na ludzi ani na zwierzęta. Niebezpieczeństwo odniesienia obrażeń z powodu porażenia prądem elektrycznym. Nie kierować strumienia wysokociśnieniowego na urządzenia elektryczne, kable ani na instalację.

Ochrona słuchu

Poziom hałasu instalacji wynosi 71 dB(A). Jeżeli strumień kierowany jest na części wzmagające hałas (np. wielkie blachy), może dojść do zagrożenia hałasem. W takim przypadku należy nosić naszники.

Zachowanie podczas awarii



➔ Wyłączyć instalację. W tym celu przekręcić przełącznik wyboru programu przy tablicy obsługi na "0/OFF".

Użytkowanie zgodne z przeznaczeniem

Niniejsza myjnia samoobsługowa SB służy do czyszczenia

- pojazdów mechanicznych oraz
- przyczep

przy pomocy świeżej wody i środków czyszczących.

Niezgodne z przeznaczeniem i dlatego zabronione jest czyszczenie

- ludzi i zwierząt. Ze względu na strumień wysokociśnieniowy istnieje wielkie niebezpieczeństwo skaleczeń.
- luźne elementy. Mogą one zostać wyrzucone przez strumień wysokociśnieniowy i okaleczyć osoby oraz uszkodzić inne elementy.

Uwaga

Niebezpieczeństwo uszkodzenia urządzenia w przypadku zasilania nieodpowiednią wodą.

Do zasilania urządzenia można stosować wyłącznie wodę z jakością wody pitnej.

Tylko dla HDS-C 7/11 oraz HDS-C 9/15: Ze względu na wydzielające się spaliny, instalacja powinna być używana na zewnątrz.

Jeżeli jest ona ustawiona pod dachem albo w zamkniętym pomieszczeniu, instalacja odprowadzająca spaliny musi być podłączona do komina. Przy podłączeniu do komina, trzeba na nowo ustawić palnik, a wartości spalin muszą zostać skontrolowane przez właściwego kominiarza.

Miejsce pracy

- Przy przełączniku wyboru programu wrzuca się monety (tylko przy opcji segregatora monet ABS) oraz wybrany program myjący.
- Czyszczenie przeprowadza się przy pomocy ręcznego pistoletu natryskowego.

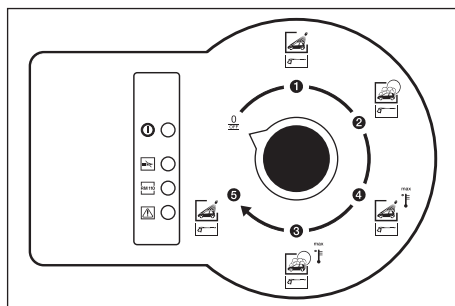
⚠ Niebezpieczeństwo

Ryzyko odniesienia obrażeń, niebezpieczeństwo poparzenia. Mycie możliwe jedynie przy zamkniętej instalacji.

- Do wnętrza urządzenia dostęp mogą mieć tylko pracownicy przyuczeni do wykonywania prac konserwacyjnych. Podczas eksploatacji urządzenia drzwi muszą być zamknięte.

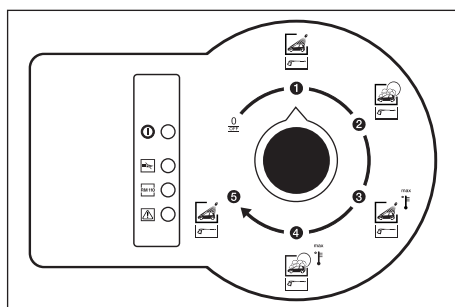
Obsługa

Wyłączanie podczas awarii



➔ Wyłączyć instalację. W tym celu przekręcić przełącznik wyboru programu przy tablicy obsługi na "0/OFF".

Programy myjące



Do dyspozycji są następujące programy piorące:

Program myjący 1

- Mycie pod wysokim ciśnieniem bez dodatku środka czyszczącego, zimna woda.

Program myjący 2

- Mycie pod wysokim ciśnieniem z dodatkiem środka czyszczącego, zimna woda.

Program myjący 3

- Mycie pod wysokim ciśnieniem bez dodatku środka czyszczącego, gorąca woda.

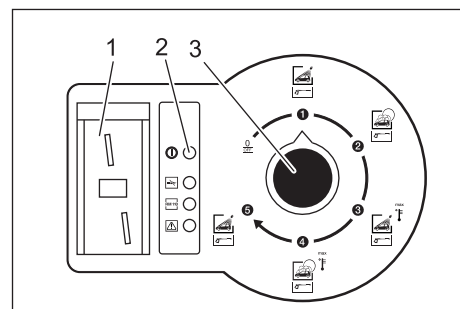
Program myjący 4

- Mycie pod wysokim ciśnieniem z dodatkiem środka czyszczącego, gorąca woda.

Program myjący 5

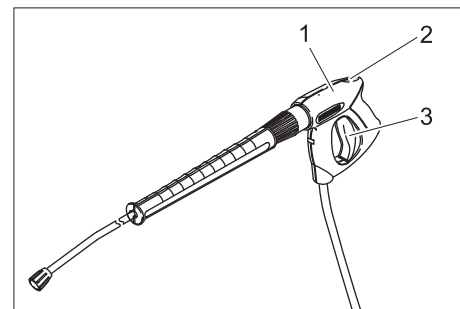
- Mycie pod wysokim ciśnieniem bez dodatku środka czyszczącego, zimna woda.

Przebieg obsługi



- 1 Wkładanie monet (opcja)
- 2 Kontrolka gotowości działania
- 3 Programator

- ➔ Wybrać program mający przy pomocy przełącznika wyboru programu
- ➔ Wrzucić monetę (przy opcji segregatora monet ABS).



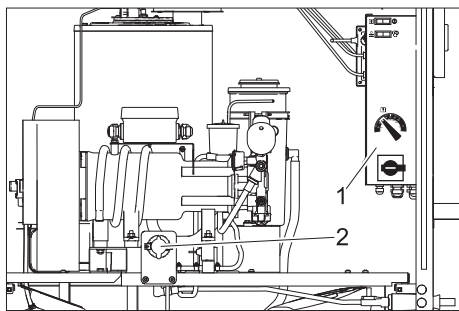
- 1 Ręczny pistolet natryskowy
- 2 Dźwignia bezpieczeństwa
- 3 Dźwignia pistoletu natryskowego

- ➔ Odblokować pistolet natryskowy i pociągnąć dźwignię pistoletu.

Wskazówka

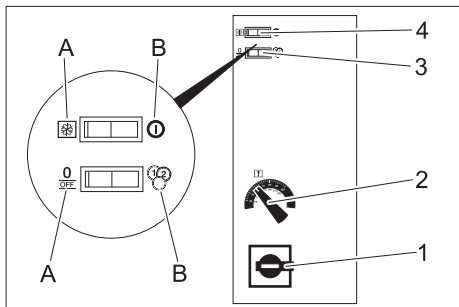
Czas mycia biegnie również wtedy, gdy przełącznik wyboru programów ustawiony jest na "0/OFF".

Ustawienia



- 1 Szafa sterownicza
- 2 Zawór dozujący środki czyszczące

Ustawienie przy szafie rozdzielczej



- 1 Wyłącznik główny
- 2 Regulator temperatury
- 3 Przełącznik trybu ciągłego/segregatora monet
- 4 Przełącznik ochrony przed mrozem/Wł

Wyłącznik główny

- **Ustawienie 0:** Instalacja jest wyłączona. Ochrona przed mrozem nie jest aktywna.
- **Ustawienie 1:** Instalacja jest gotowa do działania.

regulator temperatury

Temperaturę wody ustawia się pokrętkiem regulatora temperatury.

- 30...50 °C dla lekkich zanieczyszczeń.
- 50...60 °C dla czyszczenia maszyn i samochodów.

Maksymalnie dopuszczalna temperatura wody przy myciu wynosi 60 °C. (Maksymalnie możliwa temperatura wody, patrz Dane techniczne).

Przełącznik trybu ciągłego/segregatora monet

- A **Ustawienie trybu ciągłego:** Instalacja działa bez wkładania monet.
- B **Ustawienie segregatora monet:** Instalacja działa tylko wtedy, gdy wkładane są monety.

Przełącznik Wł/Ochrona przed mrozem

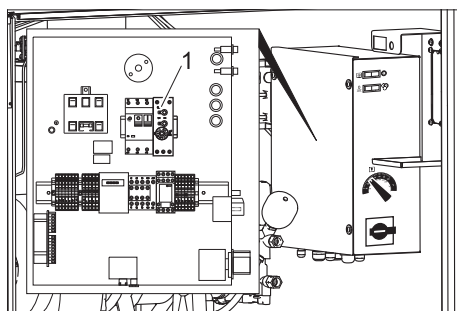
- A **Ustawienie ochrony przed mrozem:** Instalacja nie jest gotowa do działania, ochrona przed mrozem jest aktywna. Lampka kontrolna gotowości do działania nie świeci się.
- B **Ustawienie Wł:** Instalacja jest gotowa do działania. Lampka kontrolna gotowości do działania świeci się.

Uwaga

Urządzenia ochrony przed mrozem funkcjonują tylko wtedy, gdy wyłącznik główny ustawiony jest w położeniu 1.

Ustawienia w szafie rozdzielczej (tylko przy segregatorze monet ABS)

W przekaźniku czasowym można ustawić czas mycia od 1 do 10 minut na każdą wrzuconą monetę.

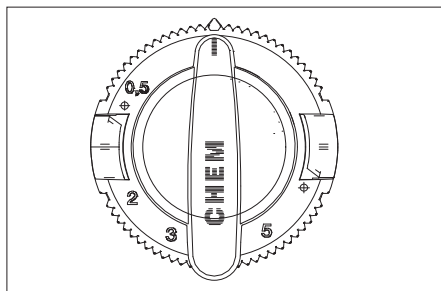


- 1 Przekaźnik czasowy

- Ustawić wyłącznik główny w położeniu "0".
- Usunąć pokrywę szafy rozdzielczej.
- Ustawić przekaźnik czasowy na żądany czas przebiegu.
- Ponownie założyć pokrywę szafy rozdzielczej.

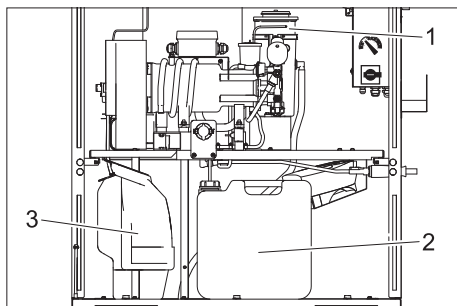
Ustawienia przy zaworze dozującym środek czyszczący

Przy pomocy zaworu dozującego ustawia się żadaną ilość dozowanego środka czyszczącego.



Środek czyszczący może być dozowany w porcjach po 0 do 6%. Na skali zaworów dozujących podana jest wartość przybliżona. Dokładne dozowanie zależy od płynności używanych środków czyszczących i temperatury otoczenia. Określić dokładne wartości za pomocą pomiaru zassanej ilości środka czyszczącego. Gdy zachodzi potrzeba, przy niskiej temperaturze otoczenia doregulować.

Uzupełnianie materiałów eksploatacyjnych



- 1 RM 110
- 2 Środek czyszczący
- 3 Paliwo

Włać środek czyszczący

⚠ Niebezpieczeństwo!

Niebezpieczeństwo związane z materiałami zagrażającymi zdrowiu. Do wszystkich środków czyszczących firmy Kärcher dodane zostały wskazówki dotyczące bezpiecznej obsługi. Wskazówki te należy przeczytać przed użyciem i zastosować. Nosić podaną tam odzież ochronną/wyposażenie ochronne.

Przestrzegać wskazówek bezpieczeństwa podanych na środkach czyszczących.

Uwaga

Przy pustym zbiorniku środków czyszczących pompa wysokociśnieniowa zasysa powietrze i może zostać uszkodzona. Regularnie kontrolować zbiornik środków czyszczących. Filtry muszą leżeć na dnie zbiornika ze środkiem czyszczącym.

- Otworzyć zbiornik środków czyszczących
- Mieszać środek czyszczący zgodnie z danymi z kanistra z wodą.
- Dopełnić środek czyszczący do właściwego poziomu albo wymienić zbiornik na nowy, pełen zbiornik.
- Zamknąć zbiornik środków czyszczących.

Odpowietrzanie przewodu ssącego środka czyszczącego

W przypadku całkowitego opróżniania pojemnika na środek czyszczący lub pierwszego uruchomienia urządzenia należy odpowietrzyć przewód ssący środka czyszczącego:

- Ustawić program myjący przy użyciu środka czyszczącego (na przełączniku wyboru programu).
- Przekręcić zawór dozujący środek czyszczący na maksymalną dawkę.
- Uruchomić pompę wysokociśnieniową otwierając pistolet natryskowy i odczekać, aż w przewodzie ssącym nie będzie pęcherzy powietrza.
- Zamknąć pistolet natryskowy.
- Zawór dozujący obrócić ponownie do wartości wyjściowej.

Dopełnić paliwa (tylko przy HDS-C 7/11 oraz HDS-C 9/15)

⚠ Niebezpieczeństwo

Ryzyko pożaru. Przestrzegać miejscowych przepisów dotyczących obchodzenia się z paliwami.

Uwaga

Przy pustym zbiorniku paliw pompa paliwowa wysycha i może zostać uszkodzona. Regularnie kontrolować zbiornik paliw.

- Otworzyć zbiornik paliw.
- Wlać paliwo (patrz Dane techniczne).
- Zamknąć zbiornik paliw.

Nalewanie środka zmiękczającego

Uwaga

Przy braku substancji zmiękczającej, istnieje niebezpieczeństwo, iż stworzą się osady wapienne w urządzeniu, które mogą prowadzić do usterek. Regularnie sprawdzać poziom w zbiorniku na substancję zmiękczającą.

- ➔ Otworzyć zbiornik na substancję zmiękczającą.
- ➔ Wlać RM 110.
- ➔ Zamknąć zbiornik.

Licznik sumy monet (opcja)

Licznik sumy monet znajduje się powyżej segregatora monet wewnątrz instalacji. Pokazuje on sumę wrzuconych monet. W celu wyzerowania nacisnąć przycisk poniżej ekranu.

Ochrona przeciwmrozowa

Uwaga

Niebezpieczeństwo uszkodzenia przy mrozie. Tylko wewnętrzna część instalacji jest chroniona przed mrozem. Przy niebezpieczeństwie mrozu odkręcić wężyk wysokociśnieniowy z pistoletem natryskowym i zachować w miejscu wolnym od mrozu. Przy mrozie instalacji nie można używać. Urządzenie chroniące przed mrozem składa się z:

- Izolacja termiczna
- Grzejnik z dmuchawą

⚠ Ostrzeżenie

Niebezpieczeństwo powstawania wypadków z powodu tworzenia się gołoledzi. Przy gołoledzi należy odgrodzić obszar zagrożenia

nia instalacji, aby zapobiec wypadkom z powodu gołoledzi.

Wskazówka

Wymaganiami dla ochrony przeciwmrozowej są:

- Wyłącznik główny musi znajdować się w położeniu 1.
- Trzeba zapewnić nieprzerwaną zasilanie prądu.
- Ustawienie i instalacja odbywa się zgodnie z rozdziałem „Ustawianie urządzenia”.
- Wentylator grzewczy jest ustawiony poprawnie.
- Wszystkie prace konserwacyjne zgodnie z rozdziałem „Dogład i pielęgnacja” zostały wykonane prawidłowo.

Jeżeli urządzenie jest podłączone do kominu, należy przestrzegać następujących zasad:

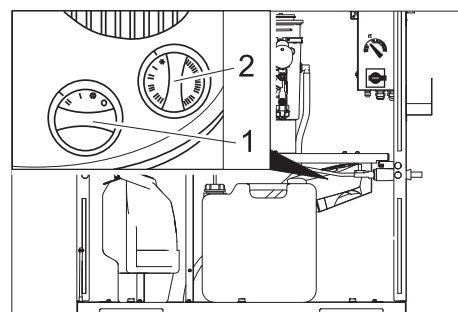
Uwaga

Niebezpieczeństwo uszkodzenia przez zimne powietrze przedostające się przez komin.

- ➔ Przy temperaturach zewnętrznych poniżej 0°C urządzenie odłączyć od kominu.

Wentylator grzewczy

Grzejnik z dmuchawą nagrzewa wnętrze instalacji, chroniąc ją przed mrozem.



- 1 Regulator mocy
- 2 Regulator termostatu

Ustawienie:

- ➔ Regulator mocy:
Ponad -10 °C: Poziom „I”.
Poniżej -10 °C: Poziom „II”.
- ➔ Regulator termostatu:
Ponad -10 °C: Ochrona przed mrozem (płatek śniegu).
Poniżej -10 °C: Poziom „I” wzgl. Poziom „II”.

Wskazówka

Ochrona przed mrozem działa jedynie przy włączonej instalacji i zamkniętych drzwiach. Wyłącznik główny musi znajdować się w położeniu 1. Również dopływ prądu do instalacji nie może zostać przerwany.

⚠ Ostrzeżenie!

Ryzyko pożaru z powodu przegrzania grzejnika z dmuchawą. Wlot i wylot powietrza nie może być przykryty. Szkody spowodowane mrozem przy nieprzewidzianej przerwie w dostawie prądu. Przy przerwie w dostawie prądu ochrona przed mrozem nie działa.

Prace konserwacyjne przed i w okresie mrozu

Dla lepszego przeglądu zebrano tutaj jeszcze raz prace konserwacyjne, zabezpieczające przed mrozem. Kontrolę ochrony przed mrozem należy przeprowadzać co roku przed rozpoczęciem okresu występo-

wania mrozów. Prace przedstawione w rozdziale „Konserwacja i pielęgnacja” muszą oczywiście być przeprowadzane również w zimie.

Wskazówka

Prace konserwacyjne przeprowadzone nie w terminie i nie fachowo, prowadzą do utraty gwarancji przy szkodach spowodowanych przez mróz.

Termin	Zajęcie	Wykonanie	Przez kogo
codziennie	Sprawdzić wnętrze urządzenia	Czy wentylator grzewczy działa?	Użytkownicy
przed okresem mrozu	Sprawdzić urządzenia ochrony przeciwmrozowej	Podkręcić termostat grzejnika z dmuchawą, grzejnik z dmuchawą musi zacząć pracę. Termostat grzejnika z dmuchawą znowu cofnąć.	Użytkownicy

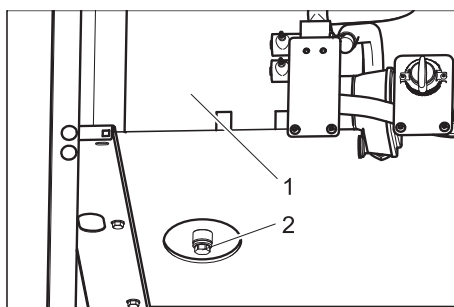
Wyłączenie z eksploatacji

Przy dłuższych przestojach:

- ➔ Spuścić wodę.
- ➔ Przepłukać instalację roztworem środka przeciw zamarzaniu.
- ➔ Opróżnić zbiornik środka czyszczącego.

Spuszczanie wody

- ➔ Odkręcić wężyk doprowadzający wodę i wężyk wysokociśnieniowy.
- ➔ HDS-C 7/11, HDS-C 9/15: Odkręcić przewód zasilający od dna kotła i opróżnić wężyk grzejną.



- 1 Zbiornik ciepłej wody
- 2 Śruba spustowa
- ➔ HDS-C 8/15-E: Usunąć śrubę spustową przy zbiorniku ciepłej wody i opróżnić zbiornik.

- ➔ Włączyć urządzenie na maks. 1 minutę, aby pompa i przewody zostały opróżnione.

Przepłukać instalację roztworem środka przeciw zamarzaniu.

Wskazówka

Przy użyciu stosować się do wskazówek producenta środka przeciwdziałającego zamarzaniu.

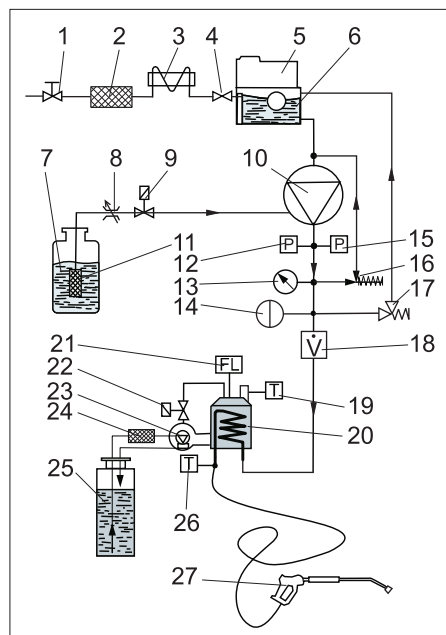
- ➔ Wlać standardowy środek przeciwdziałający zamarzaniu do zbiornika z pływakiem.
- ➔ Włączyć instalację (bez palnika), aż zostanie w pełni przepłukana.

W ten sposób zapewniona jest w pewnym stopniu ochrona antykorozyjna.

Przeznaczenie

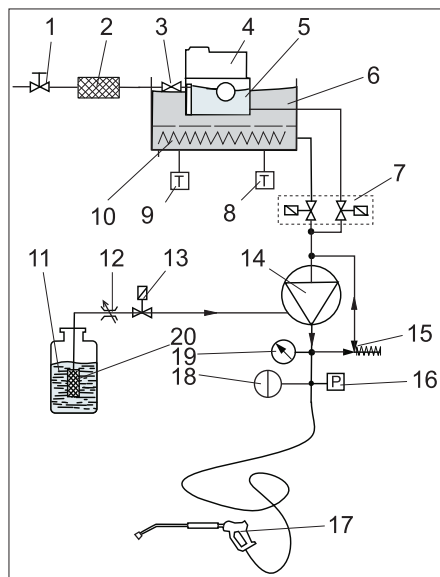
Schemat przepływu

HDS-C 7/11, HDS-C 9/15



- 1 Przyłącze wody (fabryczne)
- 2 Filtr wstępny (fabryczny)
- 3 Wężownica chłodząca silnik elektryczny
- 4 Zawór pływakowy
- 5 Zbiornik dozujący substancję zmiękczającą (RM 110, opcja)
- 6 Zbiornik z pływakiem na świeżą wodę
- 7 Zbiornik środków czyszczących
- 8 Zawór dozujący środka czyszczącego
- 9 Zawór środków czyszczących
- 10 Pompa wysokociśnieniowa
- 11 Filtr środków czyszczących
- 12 Wyłącznik ciśnieniowy WŁ
- 13 Manometr
- 14 Zbiornik ciśnieniowy
- 15 Wyłącznik ciśnieniowy WYŁ
- 16 Zawór przelewowy
- 17 Zawór bezpieczeństwa
- 18 Przepływomierz wskazujący
- 19 Ogranicznik temperatury spalin
- 20 Palnik z grzejnikiem przepływowym
- 21 Kontrolka płomienia
- 22 Zawór paliwowy
- 23 Pompa paliwowa z zaworem obejściowym
- 24 Filtr paliwowy
- 25 Zbiornik paliwa
- 26 Regulator temperatury
- 27 Ręczny pistolet natryskowy

HDS-C 8/15-E



- 1 Przyłącze wody (fabryczne)
- 2 Filtr wstępny (fabryczny)
- 3 Zawór pływakowy
- 4 Zbiornik dozujący substancję zmiękczającą (RM 110, opcja)
- 5 Zbiornik z pływakiem na świeżą wodę
- 6 Zbiornik ciepłej wody
- 7 Blok zaworu elektromagnetycznego z ciepłą/zimną wodą
- 8 Regulator temperatury
- 9 Ogranicznik temperatury
- 10 Element grzewczy
- 11 Zbiornik środków czyszczących
- 12 Zawór dozujący środka czyszczącego
- 13 Zawór środków czyszczących
- 14 Pompa wysokociśnieniowa
- 15 Zawór przelewowy
- 16 Wyłącznik ciśnieniowy WŁ/WYŁ
- 17 Ręczny pistolet natryskowy
- 18 Zbiornik ciśnieniowy
- 19 Manometr
- 20 Filtr środków czyszczących

Urządzenia kontrolne i zabezpieczające

Zawór przepływowy z wyłącznikami ciśnienia (HDS-C 7/11, HDS-C 9/15)

- Po zamknięciu pistoletu i spłynięciu całej wody do strony ssącej pompy, wyłącznik ciśnieniowy na zaworze przelewowym pompy wyłącza pompę.
 - Ponowne otwarcie pistoletu powoduje z kolei załączenie pompy przez wyłącznik ciśnieniowy na głowicy cylindrowej.
- Zawór przelewowy jest fabrycznie ustawiony i zaplombowany. Może być ustawiany tylko przez serwis.

Zawór przepływowy z wyłącznikiem ciśnienia (HDS-C 8/15-E)

- Po zamknięciu pistoletu i spłynięciu całej wody do strony ssącej pompy, wyłącznik ciśnieniowy na zaworze przelewowym pompy wyłącza pompę.

- Ponowne otwarcie pistoletu powoduje z kolei włączenie pompy przez wyłącznik ciśnieniowy.

Zawór przelewowy jest fabrycznie ustawiony i zaplombowany. Może być ustawiany tylko przez serwis.

Zawór bezpieczeństwa

- Zawór bezpieczeństwa otwiera się w razie uszkodzenia zaworu przelewowego lub wyłączników ciśnieniowych.
- Zawór bezpieczeństwa jest fabrycznie ustawiony i zaplombowany. Może być ustawiany tylko przez serwis.

Zabezpieczenie przed pracą na sucho

- Zabezpieczenie przed pracą na sucho zapobiega włączeniu się palnika przy braku wody.
- Zabrudzeniu zabezpieczenia zapobiega sitko, które musi być regularnie czyszczone.

Stycznik silnikowy

- Stycznik silnikowy przerywa obwód prądowy w razie przeciążenia silnika.

Ogranicznik temperatury spalin (HDS-C 7/11, HDS-C 9/15)

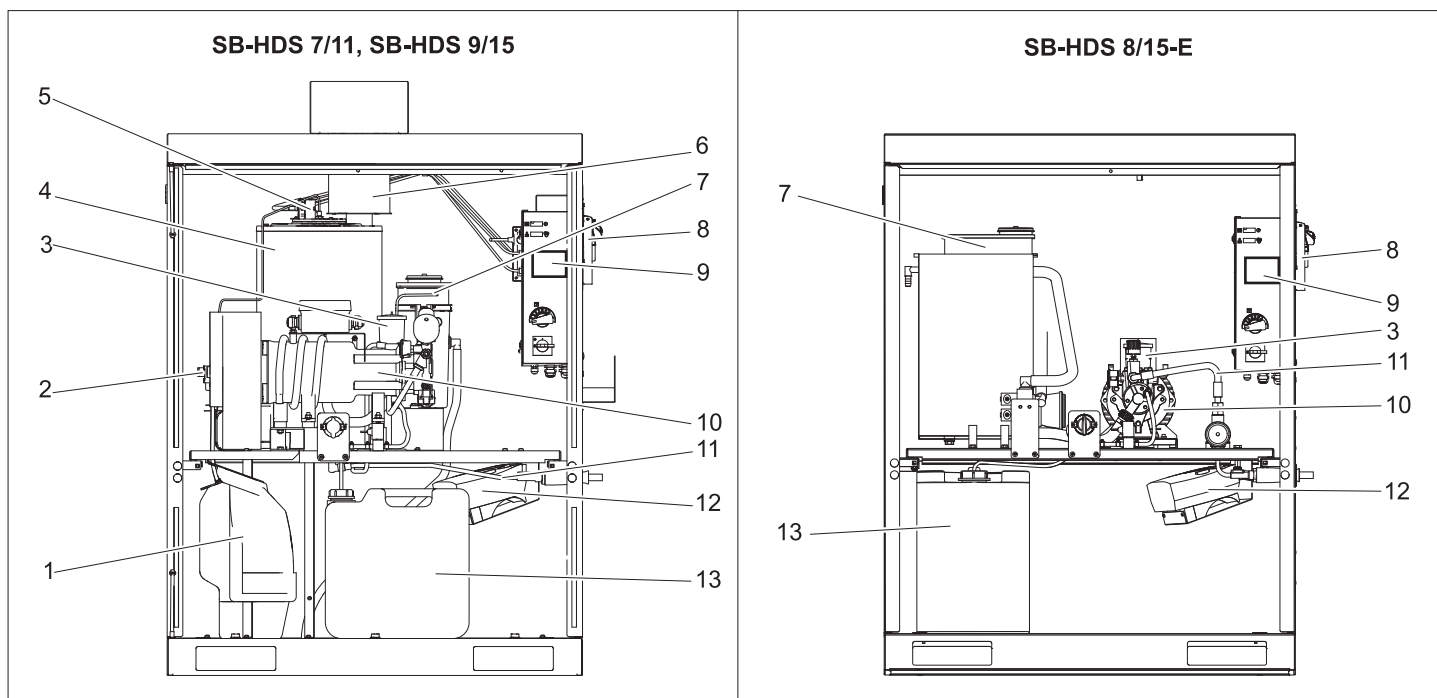
- Ogranicznik temperatury spalin wyłącza urządzenie przy osiągnięciu zbyt wysokiej temperatury spalin.

Kontrolka płomienia (HDS-C 7/11, HDS-C 9/15)

Jeżeli palnik się nie zapala albo w trybie pracy jego płomień gaśnie, kontrolka płomienia wyłącza dopływ paliwa.

Dane techniczne

		HDS-C 7/11	SB-HDS 9/15	HDS-C 8/15-E
Podłączenie do sieci				
Napięcie	V/Hz	230/1~/50	400/3~/50	400/3~/50
Pobór mocy	kW (maks.)	3,2	6,8	5,6 + 24
Maksymalna dopuszczalna impedancja sieci	Ohm	(0.311+j0.194)	–	
Zabezpieczenie przewodu sieciowego	A (zwłoczne)	16	16	50
Wyłącznik ochronny FI	delta I w A	0,03	0,03	0,03
Przyłącze wody				
Przyłącze sprzętowe (wąż)	cal	3/4		
Temperatura doprowadzenia maks.	°C	30		80
Wydatek wody min.	l/min	16,7	20	16,7
ciśnienie/ parcie wody	MPa (bar)	0,2...0,6 (2...6)		
Parametry robocze				
Ciśnienie robocze z dyszą z dostawy	MPa (bar)	11 (110)	15 (150)	15 (150)
Przepływ	l/h (l/min)	660 (11)	900 (15)	740 (12,3)
Rozmiar dyszy		052	054	045
Temperatura wody gorącej przy myciu ograniczona do	°C	70		75
Zasysanie środka czyszczącego (przy 20 °C)	l/h (l/min)	7...9 (0,12...0,15)		
Siła odrzutu pistoletu natryskowego z dyszą z dostawy	N	24	43	29
Wydajność palnika, maks.	kW	60	86	–
Zużycie paliwa	kg/h	4,9	6,9	–
Temperatura spalin	°C	140...160	160...180	–
Wymiary				
szerokość	mm	1040		
Głębokość	mm	727		
wysokość	mm	1360		
Masa	kg	245		
Różne				
Zawartość zbiornika paliwa	l	25		–
Paliwo		Olej opałowy lekki EL lub olej napędowy		–
Ogólna pojemność kotła, ok.	l	–		55
Pojemność kotła komory grzewczej uprzedniej, ok.	l	–		19
Ilość oleju pompy wysokociśnieniowej	l	0,75	0,75	0,55
Gatunek oleju		15W40	Hypoid SAE 90	Hypoid SAE 90
Wartości określone zgodnie z EN 60355-2-79				
Drgania przenoszone przez kończyny górne				
Ręczny pistolet natryskowy	m/s ²	<2,5		
Lanca	m/s ²	<2,5		
Niepewność pomiaru K	m/s ²	1		
Poziom ciśnienie akustycznego L _{pA}	dB(A)	54	71	54
Poziom mocy akustycznej L _{WA} + Niepewność pomiaru K _{WA}	dB(A)	71	88	71



- 1 Zbiornik paliwa*
 - 2 Filtr paliwa i pompa paliwowa*
 - 3 Zbiornik oleju
 - 4 Palnik z grzejnikiem przepływowym*
 - 5 Fotokomórka kontrolki płomienia*
 - 6 Rura wydechowa*
 - 7 Pojemnik na substancję zmiękczającą (RM 110)
 - 8 Układ sprawdzający monety (opcja)
 - 9 Pojemnik na monety (opcja)
 - 10 Pompa wysokociśnieniowa
 - 11 Wąż wysokociśnieniowy
 - 12 Grzejnik z dmuchawą
 - 13 Zbiornik środków czyszczących
- *tylko HDS-C 7/11, HDS-C 9/15

Wskazówki dotyczące konserwacji

Podstawę dla bezpiecznej w użyciu instalacji stanowi regularna konserwacja według następującego planu konserwacyjnego. Zaleca się używanie wyłącznie oryginalnych części zamiennych producenta albo części przez niego polecanych, takich jak

- części zamienne i części zużywalne,
- akcesoria,
- paliwa,
- środki czyszczące.

⚠ Niebezpieczeństwo

Ryzyko wypadku przy pracy przy urządzeniu. Przy wszystkich pracach

- ➔ Zakreślić dopływ wody, w tym celu zamknąć kurek świeżej wody.
- ➔ Wyłączyć dopływ energii elektrycznej do instalacji, w tym celu wyłączyć fabryczny główny wyłącznik awaryjny i zabezpieczyć go przed ponownym włączeniem.

Uwaga

Niebezpieczeństwo uszkodzenia. Nie czyścić wnętrza urządzenia przy użyciu strumienia wysokociśnieniowego.

Kto może przeprowadzać prace konserwacyjne?

- **Ekspluatator**
Prace ze wskazówką „Ekspluatator“ mogą być przeprowadzane przez osoby pouczzone, które są w stanie bezpiecznie obsługiwać instalację z wysokim ciśnieniem i przeprowadzać ich konserwację.
- **Serwis producenta**
Prace ze wskazówką „Serwis“ mogą być przeprowadzane jedynie przez monterów serwisu firmy Kärcher.

Umowa serwisowa

Aby zapewnić solidną obsługę instalacji, zalecamy Państwu podpisanie kontraktu konserwacyjnego. W tym celu prosimy zwrócić się do odpowiedniego przedstawiciela serwisu firmy Kärcher.

⚠ Niebezpieczeństwo!

Niebezpieczeństwo odniesienia obrażeń spowodowane ewentualnym strumieniem wysokociśnieniowym wydobywającym się z wadliwych części instalacji; niebezpieczeństwo poparzenia gorącymi elementami instalacji. Przy pracach na otwartej instalacji, należy pracować szczególnie ostrożnie i przestrzegać wskazówek bezpieczeństwa.

Następujące części mogą mieć temp. powyżej 50 °C:

- Rura wydechowa i otwór spalinowy (tylko HDS-C 7/11, HDS-C 9/15)
- Palnik z grzejnikiem przepływowym (tylko HDS-C 7/11, HDS-C 9/15)
- Głowica cylindrowa pompy wysokociśnieniowej
- Wąż wysokociśnieniowy

Plan konserwacji

Termin	Zajęcie	Wykonanie	Przez kogo
codziennie	Kontrola wizualna przewodów ciśnieniowych	Skontrolować przewody ciśnieniowe pod względem mechanicznych uszkodzeń, takich jak uszkodzenia spowodowane przez tarcie, widoczna tkanina workowa przewodu, nadłamania i porowata, popękana guma. Wymienić uszkodzone przewody wysokociśnieniowe.	Użytkownicy
	Sprawdzić tablice ostrzegawcze na placu myjni	Skontrolować, czy tablice ostrzegawcze są dostępne i czytelne dla użytkownika.	Użytkownicy
	Skontrolować szczelność instalacji	Skontrolować pompy i system przewodów pod względem ich szczelności. Wezwać serwis, jeżeli pod pompą wysokociśnieniową znajduje się olej, jeżeli przy pracy z pompy wysokociśnieniowej wydobywają się więcej niż 3 krople wody na minutę.	Użytkownicy
	Sprawdzić poziom w zbiorniku ze środkiem czyszczącym	Sprawdzić poziom i w razie potrzeby dopełnić.	Użytkownicy
	Opróżnić pojemnik na monety	Otworzyć drzwiczki instalacji i opróżnić pojemnik na monety.	Użytkownicy
	Tylko HDS-C 7/11, HDS-C 9/15: Sprawdzić poziom paliwa w zbiorniku.	Sprawdzić poziom i w razie potrzeby dopełnić.	Użytkownicy
Codziennie przy mrozie	Sprawdzić urządzenia ochrony przeciwmrozowej	Czy wentylator grzewczy działa?	Użytkownicy
Po 40 godzinach roboczych albo co tydzień	Skontrolować poziom oleju i stan pompy wysokociśnieniowej	Poziom oleju musi znajdować się między oznaczeniami MIN oraz MAX, w przeciwnym wypadku dopełnić.	Użytkownicy
	Sprawdzić stan oleju	Jeżeli olej jest mleczasty, zawiera wodę. Wezwać serwis.	Użytkownicy
	Sprawdzić poziom środka czyszczącego	Sprawdzić poziom, ewent. dopełnić substancji zmiękczającej RM 110.	Użytkownicy
Po 80 godzinach roboczych albo co dwa tygodnie	Wyczyścić obudowę i pielęgnować ją	Gruntownie wyczyścić obudowę na zewnątrz i wewnątrz. Obudowę ze stali nierdzewnej konserwować przy użyciu środka pielęgnacyjnego do stali nierdzewnej (nr katalogowy: 6.290-911.0).	Użytkownicy
Po 160 godzinach roboczych albo co miesiąc	Oczyścić filtr środka czyszczącego w pojemniku na środek czyszczący.	Wyjąć filtr i gruntownie wypłukać w gorącej wodzie.	Użytkownicy
	Oczyścić siłko w zabezpieczeniu przed pracą na sucho.	Patrz Prace konserwacyjne	Użytkownicy
	Nasmarować zawiasy drzwi	Nasmarować zawiasy tłuszczem (nr katalogowy: 6.288-072).	Użytkownicy
	Zamki drzwi	Spryskać zamki środkiem pielęgnującym (nr katalogowy: 6.288-116).	Użytkownicy
Po 250 godzinach roboczych albo co pół roku	Sprawdzić głowicę pompy		Serwis firmy
	Tylko HDS-C 7/11, HDS-C 9/15: Wyregulować elektrody zapłonowe i ewentualnie wymienić		Serwis firmy
Po 500 godzinach pracy albo co roku	W całości skontrolować pompę wysokociśnieniową		Serwis firmy
	Wymiana oleju w pompie wysokociśnieniowej	Patrz Prace konserwacyjne	Użytkownicy
	Tylko HDS-C 7/11, HDS-C 9/15: Usunąć osady sadzy na wężownicy grzejnej, ustawić palnik		Serwis firmy
	Tylko HDS-C 7/11, HDS-C 9/15: Usunąć kamień z wężownicy grzejnej	Patrz Prace konserwacyjne	Eksploatator po instruktażu
	Tylko HDS-C 7/11, HDS-C 9/15: Wyczyścić zbiornik paliwowy	Patrz Prace konserwacyjne	Użytkownicy

Prace konserwacyjne

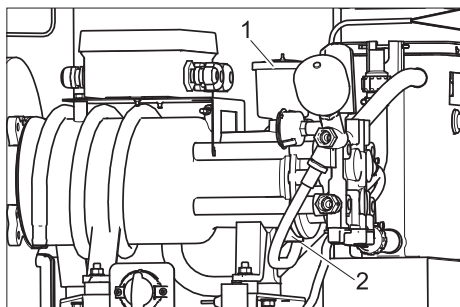
Wymiana oleju

⚠ Niebezpieczeństwo

Niebezpieczeństwo poparzenia gorącym olejem i gorącymi elementami instalacji. Przed wymianą oleju odczekać 15 minut, aż pompa ostygnie.

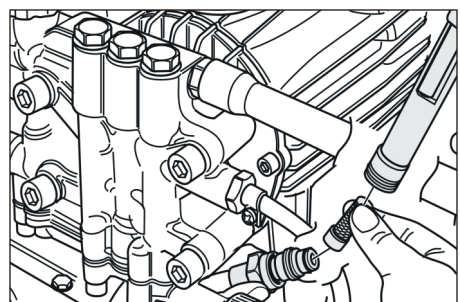
Wskazówka

Zużyty olej może zostać poddany utylizacji jedynie przez przewidziane do tego miejsca zbiorcze. Prosimy o zdanie w tym miejscach zużytego oleju. Zanieczyszczanie środowiska zużyтым olejem jest karalne.



- 1 Pokrywa zbiornika na olej
 - 2 Śruba spustowa oleju
- ➔ Przygotować odbieralnik zużytego oleju.
 - ➔ Zdjąć pokrywę zbiornika oleju.
 - ➔ Wykręcić śrubę spustową oleju i przechwycić zużyty olej.
 - ➔ HDS-C 7/11, HDS-C 9/15: Wymienić okrągły pierścień uszczelniający 11x2 (nr katalogowy: 6.362-458,0) i wkręcić śrubę spustową oleju.
HDS-C 8/15-E: Wymienić uszczelkę miedzianą 14x18 (nr katalogowy: 7.362-005,0) i wkręcić śrubę spustową oleju.
 - ➔ Powoli włączyć świeży olej do oznaczenia „MAX” na zbiorniku oleju.
 - ➔ Zamknąć zbiornik oleju pokrywą.
 - ➔ Zużyty olej zdać w przewidzianych do tego miejscach zbiorczych.

Wyczyścić sito w zabezpieczeniu przed pracą na sucho (tylko HDS-C 7/11, HDS-C 9/15)



- ➔ Poluzować nakrętkę kołpakową i zdjąć wąż.
- ➔ Wyjąć sitko.

Wskazówka

- W razie potrzeby wkręcić śrubę M8 na ok. 5 mm, wypychając w ten sposób sitko.
- ➔ Oczyszczyć sitko w wodzie.
 - ➔ Wsunąć sitko.
 - ➔ Założyć wąż.
 - ➔ Mocno dokręcić nakrętkę kołpakową.

Usunąć kamień z węzownicy grzejnej (tylko HDS-C 7/11, HDS-C 9/15)

Jeżeli instalacja zmiękczająca (opcja) w niezauważalny sposób przez dłuższy czas jest wyłączona z użycia, tworzą się w niej osady wapienne. Osady kamienia w urządzeniu mogą prowadzić do następujących usterek:

- większy opór w przewodach instalacji
- mniejsza wymiana ciepła w wymiennikach ciepła,
- awarie zwapnionych elementów.

Ze względu na ochronę środowiska i na obowiązujące przepisy, do usuwania kamienia można używać jedynie wypróbowanych środków rozpuszczających osady wapienne (kwas rozpuszczający osady wapienne ze znakiem jakości). Instalacja wysokociśnieniowa powinna zostać odkamieniona środkami firmy Kärcher, które rozpuszczają osady wapienne.

⚠ Niebezpieczeństwo

Jedynie osoby z przebyłym instruktażem firmy Kärcher mogą odkamieniać niniejsze urządzenie. Niebezpieczeństwo wybuchu z powodu gazów palnych! Nie palić przy odkamienianiu, zadbać o właściwą wentylację. Niebezpieczeństwo oparzenia środkiem żrącym. Używać okularów i rękawic ochronnych.

- ➔ Odkręcić ręczny pistolet natryskowy, a wąż położyć w szybie ściekowej, aby woda mogła swobodnie spływać.
- ➔ Temperaturę wody ciepłej ustawić na 40 °C.
- ➔ Zamknąć dopływ wody.
- ➔ Rozpocząć program myjący gorącą wodą, aż do momentu, gdy zbiornik z pływakiem na świeżą wodę będzie prawie pusty.
- ➔ Dodać 0,5 litra środka odkamieniającego do zbiornika z pływakiem na świeżą wodę.
- ➔ Dopływ wody otworzyć na tak długo, aż zbiornik z pływakiem na świeżą wodę znowu będzie pełen.
- ➔ Włączyć instalację na krótko i następnie pozwolić zadziałać środkowi rozpuszczającemu osady. Powtarzać ten proces co 4-5 minut, aż zbiornik z pływakiem na świeżą wodę będzie prawie pusty.
- ➔ Otworzyć dopływ wody i żeby przepłukać, przez 5 minut włączyć program myjący z gorącą wodą.
- ➔ Podłączyć ręczny pistolet natryskowy do węża wysokociśnieniowego.

Wyczyścić zbiornik paliwowy (tylko HDS-C 7/11, HDS-C 9/15)

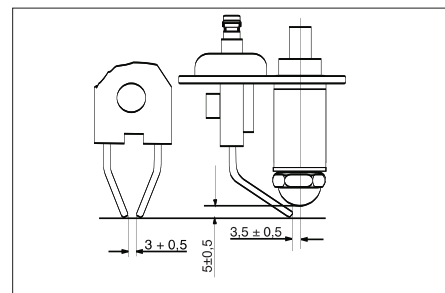
Uwaga

Niebezpieczeństwo uszkodzenia pompy paliwowej. Nie pomieszać przewodu dopływowego paliwa z przewodem powrotnym. W przeciwnym wypadku pompa paliwowa może wyschnąć i ulec zniszczeniu.

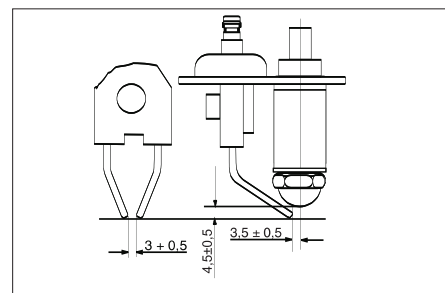
- ➔ Zdjąć przewody paliwowe z pompy paliwowej.
- ➔ Wyjąć zbiornik paliwowy z instalacji.

- ➔ Gruntownie wypłukać zbiornik paliwowy (zbiorniki paliwowe wypłukane wodą należy zostawić, aż wyschną).
- ➔ Resztki paliwa poddać utylizacji przyjaznej do środowiska naturalnego.

Ustawienie elektrody SB-HDS 7/11



Ustawienie elektrody SB-HDS 9/15



Właściwe ustawienie elektrod zapłonowych jest ważne dla właściwego działania palnika. Parametry, używane do ich ustawienia, przedstawione są na rysunku.

Usuwanie usterek

⚠ Niebezpieczeństwo!

Ryzyko wypadku przy pracy przy instalacji.

Przy wszystkich pracach

→ zakręcić dopływ wody, w tym celu zamknąć kurek wody,

→ wyłączyć dopływ energii elektrycznej do instalacji, w tym celu wyłączyć fabryczny główny wyłącznik awaryjny i zabezpieczyć go przed ponownym włączeniem.

⚠ Niebezpieczeństwo!

Niebezpieczeństwo odniesienia obrażeń spowodowane ewentualnym strumieniem wysokociśnieniowym wydobywającym się z wadliwych części instalacji; niebezpieczeństwo poparzenia gorącymi elementami instalacji. Przy pracach na otwartej instalacji, należy pracować szczególnie ostrożnie i przestrzegać wskazówek bezpieczeństwa.

Następujące części mogą mieć temp. powyżej 50 °C:

- Rura wydechowa i otwór spalinowy (tylko HDS-C 7/11, HDS-C 9/15)
- Palnik z grzejnikiem przepływowym (tylko HDS-C 7/11, HDS-C 9/15)
- Głowica cylindrowa pompy wysokociśnieniowej
- Wąż wysokociśnieniowy

Kto może usuwać usterek?

- Eksploatator

Prace ze wskazówką „Eksploatator” mogą być przeprowadzane przez osoby pouczone, które są w stanie bezpiecznie obsługiwać instalacje z wysokim ciśnieniem i przeprowadzać ich konserwację.

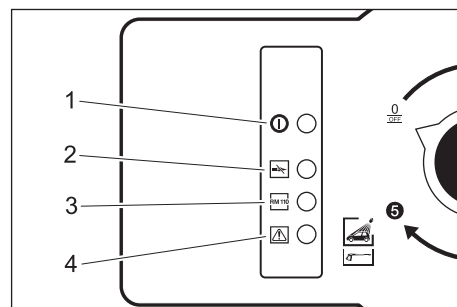
- Wykwalifikowany elektryk.

Osoby z wykształceniem zawodowym elektrotechnicznym.

- Serwis producenta

Prace ze wskazówką „Serwis” mogą być przeprowadzane jedynie przez monterów serwisu firmy Kärcher.

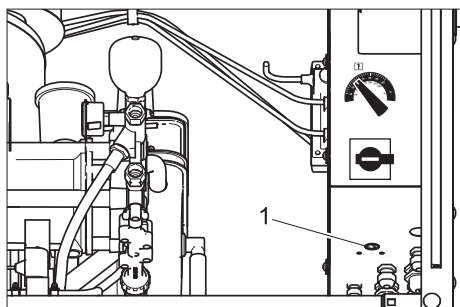
Wskaźnik zakłóceń



- 1 Kontrolka gotowości działania
- 2 HDS-C 7/11, HDS-C 9/15:
Kontrolka zakłóceń palnika
HDS-C 8/15 E:
Kontrolka ogrzewania aktywnego
- 3 Kontrolka braku środka czyszczącego
- 4 Kontrolka zakłócenia pracy silnika

Usterki i wskazania

Usterka	Możliwa przyczyna	Usuwanie usterek	Przez kogo
Kontrolka środka czyszczącego miga	Zbiornik substancji zmiękczającej pusty	Dopełnić zbiornik substancji zmiękczającej.	Użytkownicy
Świeci się kontrolka zakłóceń pracy silnika	Przegrzanie pompy wysokociśnieniowej	Odczekać, aż pompa wysokociśnieniowa ostygnie.	Użytkownicy
Tylko HDS-C 7/11, HDS-C 9/15: Kontrolka zakłóceń pracy palnika miga	Pusty zbiornik paliwa	Uzupełnić poziom w zbiorniku paliwa.	Użytkownicy
	Ogranicznik temperatury spalin wyzwolony.	Otworzyć ręczny pistolet natryskowy, aż instalacja ostygnie. Odblokować ogranicznik temperatury spalin.	Użytkownicy
	Filtr paliwowy zapchany.	Wyczyścić filtr paliwowy.	Użytkownicy
	Fotokomórka kontroli płomienia nieprawidłowo skierowana lub uszkodzona.	Sprawdzić właściwe ustawienie fotokomórki.	Użytkownicy
Usterka pompy paliwowej lub zaworu elektromagnetycznego paliwa.	Sprawdzić części i wymienić uszkodzone elementy.	Serwis firmy	
Tylko HDS-C 7/11, HDS-C 9/15: Świeci się kontrolka zakłóceń pracy palnika.	Ta sama przyczyna jak przy migającej kontrolce. Sterownik przerywa pracę po 4 próbach rozpoczęcia działania.	Usunięcie usterki jak przy kontrolce. Dodatkowo do resetowania sterownika: Wyłączyć główny wyłącznik, krótko zaczekać i ponownie włączyć wyłącznik główny.	Użytkownicy



1 Ogranicznik temperatury spalin

Usterki bez wyświetlenia

Usterka	Możliwa przyczyna	Usuwanie usterek	Przez kogo
Instalacja nie funkcjonuje	Wyskoczyły bezpieczniki sieciowe	Skontrolować bezpieczniki i napięcie sieciowe.	Użytkownicy
Instalacja nie osiąga właściwego ciśnienia albo pompa stuka	Za mały przepływ na dopływie wody	Sprawdzić przepływ wody na dopływie (patrz Dane techniczne).	Użytkownicy
	Zapchane przewody	Skontrolować wszystkie przewody pod względem przepływu.	Użytkownicy
	System zasysa powietrze	Sprawdzić system pod względem szczelności, przewody do zasysania środka czyszczącego muszą leżeć w środku czyszczącym, dopełnić zbiornik środka czyszczącego.	Użytkownicy
	Tylko HDS-C 7/11, HDS-C 9/15: Wężownica grzejna obrosnięta osadami wapiennymi	Zmiękczenie przy użyciu RM 110 nie działa. Usunąć przyczynę, odkamienić instalację.	Eksploatator, Serwis producenta
Nieszczelna pompa (ponad 3 krople wody na minutę)	Uszkodzona część pompy	Wymienić uszkodzoną część pompy.	Serwis firmy
Brak zasysania środka czyszczącego	Zapchany filtr albo zapchany wąż	Wyczyścić części.	Użytkownicy
	Zakleiony zawór przeciwwrotny	Zdjąć wąż ssący z głowicy pompy i poluzować zawór zwrotny przy użyciu tępogo przedmiotu.	Użytkownicy
	Uszkodzony zawór elektromagnetyczny	Wymienić zawór.	Serwis firmy
Pompa wysokiego ciśnienia zasysa powietrze	Pojemnik ze środkami czyszczącymi jest pusty	Dopełnić zawartość środka czyszczącego.	Użytkownicy
Tylko HDS-C 7/11, HDS-C 9/15: Palnik się nie zapala albo płomień gaśnie podczas pracy	Nie wybrano programu myjącego gorącą wodą.	Wybrać inny program myjący.	Użytkownicy
	Brak wody	Sprawdzić przyłącze wodne, oczyścić zabezpieczenie przed pracą na sucho.	Użytkownicy
	Zabrudzony filtr paliwa	Wymienić filtr paliwa.	Użytkownicy
	Brak zapłonu	Skontrolować zapłon. Sprawdzić elektrody zapłonu.	Serwis firmy Serwis firmy
Przy trybie pracy z gorącą wodą, temperatura wody jest zbyt niska	Za nisko ustawiona temperatura	Ustawić regulator na wyższą temperaturę.	Użytkownicy
	Dysza lancy wyplukana	Ustalić ilość pobieranego płynu przez pompę. Przy wielkim przekroczeniu ilości z danych technicznych, odnowić dyszę.	Użytkownicy
	Tylko HDS-C 7/11, HDS-C 9/15: Wężownica grzejna obrosnięta osadami wapiennymi	Zmiękczenie przy użyciu RM 110 nie działa. Usunąć przyczynę, odkamienić instalację.	Serwis firmy
	Tylko HDS-C 7/11, HDS-C 9/15: Wężownica grzejna obrosnięta sadzą	Usunąć sadzę z wężownicy grzejnej.	Serwis firmy

Akcesoria

Zestawy do rozbudowy

Naklejka Instrukcja obsługi

Niemiecki, Nr kat.: 5.391-558.0
 Angielski, Nr kat.: 5.391-559.0
 Francuski, Nr kat.: 5.391-560.0
 Włoski, Nr kat.: 5.391-561.0
 Hiszpański, Nr kat.: 5.391-562.0
 Portugalski, Nr kat.: 5.391-563.0
 Holenderski, Nr kat.: 5.391-564.0
 Grecki, Nr kat.: 5.391-565.0
 Polski, Nr kat.: 5.391-566.0

Filtr wody G 1"

Best.-Nr.: 6.414-278.0

Układ lancowy

Best.-Nr.: 2.641-310.0

Oprawa na węża

Best.-Nr.: 2.641-320.0

Segregator monet

Best.-Nr.: 2.641-297.0

Licznik sumy monet

Best.-Nr.: 2.641-333.0

Materiały eksploatacyjne

Olej silnikowy Hypoid SAE 90

Nr kat.: 6.288-020.0

Olej silnikowy 15W40

Nr kat. 6.288-050.0

Smar silikonowy

Nr kat.: 6.288-072.0

Środek smarujący do zamków

Nr kat.: 6.288-116.0

Środek pielęgnacyjny do stali szlachetnej

Nr kat.: 6.290-911.0

Substancja zmiękczająca RM 110

Do zmiękczenia

Środek czyszczący

⚠ Ostrzeżenie!

Przed użyciem środków czyszczących wziąć pod uwagę wskazówki na opakowaniach. Nie używać następujących środków czyszczących:

- środków czyszczących zawierających kwas azotowy
- środków czyszczących zawierających aktywny chlor

Użycie takich środków czyszczących prowadzi do uszkodzenia instalacji.

RM 806 ASF, 1+3	Dozowanie ml/min
HDS-C 9/15	120...150
HDS-C 7/11	98...120
HDS-C 8/15-E	110...135

Odwapniacze

RM 100 ASF

RM 101 ASF

Gwarancja

W każdym kraju obowiązują warunki gwarancji określone przez dystrybutora urządzeń Kärcher. Ewentualne usterki urządzenia usuwane są w okresie gwarancji bezpłatnie, o ile spowodowane są błędem materiałowym lub produkcyjnym. W sprawach napraw gwarancyjnych prosimy kierować się z dowodem zakupu do dystrybutora lub do autoryzowanego punktu serwisowego.

Transport

Uwaga

Niebezpieczeństwo zranienia i uszkodzenia! Zwrócić uwagę na ciężar urządzenia w czasie transportu.

→ W trakcie transportu w pojazdach należy urządzenie zabezpieczyć przed poślizgiem i przechyleniem zgodnie z obowiązującymi przepisami.

Przechowywanie

Uwaga

Niebezpieczeństwo zranienia i uszkodzenia! Zwrócić uwagę na ciężar urządzenia przy jego przechowywaniu.

Instalacja urządzenia (Tylko dla wykwalifikowanych pracowników)

Wskazówka

Montaż instalacji może być dokonany jedynie przez

- Monterów serwisu firmy Kärcher
- Osoby autoryzowane przez firmę Kärcher

Przygotowanie stanowiska do ustawienia

⚠ Ostrzeżenie

Należy się upewnić, by w pobliżu wlotów powietrza nie było emisji spalin.

Ważne jest, by zapewnić wystarczającą wentylację i właściwie odprowadzać spaliny.

Aby przeprowadzić w poprawny sposób montaż instalacji, należy spełnić następujące wymagania:

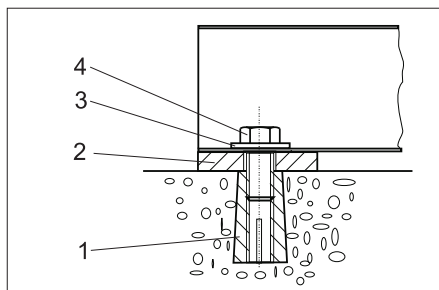
- Poziomy, równy teren z twardym podłożem i wymiarami 1040 x 725 mm.
- Przyłącze elektryczne, patrz "Dane techniczne".
- Fabryczny, zamknięty, dostępny dla klienta myjni główny wyłącznik awaryjny.
- Oświetlenie terenu myjni zgodne z przepisami krajowymi, by zapewnić klientowi myjni bezpieczną pracę w ciemności.
- Doprowadzenie prądu i wody zgodne ze schematem.
- Szyb ściekowy i zubożnianie ścieków zgodne z przepisami.
- Wywiercić otwory mocujące zgodnie ze schematem.

Rozpakowanie instalacji

Wypakować instalację, a materiały z opakowania odprowadzić do recykulacji.

Ustawienie i montaż instalacji

- Postawić instalację na równym, poziomym terenie.
- Zamocować przy pomocy dostarczonego materiału mocującego. Przy tym, używając dostarczonych płyt podformowych, ustawić instalację poziomo.



- 1 Kołki rozporowe M10 (4x)
- 2 Płyty podformowe 5 mm (4x) Płyty podformowe 2 mm (4x)
- 3 Podkładki 10,5 (4x)
- 4 Śruby 6kt M10 (4x)

Montaż elementów instalacji

Króciec wylotowy spalin (tylko HDS-C 71 11, HDS-C 9/15)

→ Króciec wylotowy spalin umieścić na dachu, u góry od zewnątrz i przymocować go od wewnątrz przy pomocy dostarczonych śrub.

Narzędzia czyszczące

- Połączyć wąż wysokociśnieniowy po zewnętrznej stronie instalacji.
- Połączyć wąż wysokociśnieniowy z ręcznym pistoletem natryskowym.
- Połączyć rurę stalową z ręcznym pistoletem natryskowym.
- Wszystkie nakrętki złączkowe mocno docisnąć.

Przyłącze wody

Wskazówka

Zanieczyszczenia w wodzie dopływowej mogą uszkodzić urządzenie. Kärcher zaleca stosowanie filtra wodnego (patrz „Akcesoria”).

Aby zapewnić ochronę przeciwmroźową urządzenia, dopływ wody musi być zabezpieczony przed działaniem mrozu (np. poprzez izolację lub ogrzewanie towarzyszące).

Uwaga

Niebezpieczeństwo uszkodzenia urządzenia w przypadku zasilania nieodpowiednią wodą. Do zasilania urządzenia można stosować wyłącznie wodę z jakością wody pitnej.

Wymagania dotyczące jakości wody surowej:

Parametry	Wartość
Poziom pH	6,5...9,5
Przewodność elektryczna	max. 2000 μ S/cm

Węglowodory	< 0,01 mg/l
Chlorek	< 250 mg/l
Wapń	< 200 mg/l
Twardość łączna	< 28 °dH
Żelazo	< 0,2 mg/l
Mangan	< 0,05 mg/l
Miedź	< 0,02 mg/l
Siarczan	< 240 mg/l
Chlor aktywny	< 0,1 mg/l
bez przykrego zapachu	

Dane przyłączy, patrz "Dane techniczne".

→ Przeprowadzić i podłączyć wąż zasilający od dołu przez otwór instalacji.

Podłączenie do sieci

⚠ Niebezpieczeństwo

Niebezpieczeństwo porażenia prądem elektrycznym!

Podłączenie do sieci musi zostać wykonane przez doświadczonego elektryka i musi zostać spełnione wymagania normy IEC 60664-1.

Urządzenie trzeba zabezpieczyć przy użyciu wyłącznika ochronnego prądowego z prądem wyzwalającym mniejszych albo równym 30 mA.

Wskazówka

Na przewodzie zasilającym urządzenia musi być zainstalowany w dobrze dostępnym miejscu specjalnie oznaczony WYŁĄCZNIK AWARYJNY, za pomocą którego można wyłączyć całe urządzenie.

⚠ Ostrzeżenie

Nie można przekroczyć maksymalnej dopuszczalnej impedancji sieci na przyłączy elektrycznym (patrz Dane techniczne). W przypadku niejasności dotyczących impedancji sieci na przyłączy elektrycznym należy się skontaktować z dostawcą energii elektrycznej.

→ Odkręcić 4 śruby przy pokrywie szafy rozdzielczej i zdjąć pokrywę.

→ Przyłączyć przewody sieciowe do elektrycznej szafy rozdzielczej.

Wskazówka

Po stworzeniu przyłączy elektrycznego sprawdzić je czy posiada właściwe pole wirujące.

→ Skontrolować kierunek obrotów pompy wysokociśnieniowej. O prawidłowym kierunku obrotu świadczy silny strumień powietrza wypływający z otworu spalinowego palnika.

Ustawić dozowanie substancji zmiękczającej

⚠ Niebezpieczeństwo

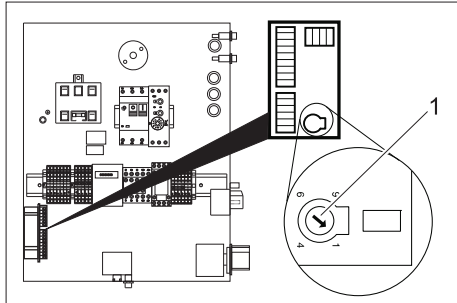
Niebezpieczne napięcie elektryczne. Ustawienie może zostać dokonane jedynie przez wykwalifikowanego elektryka.

Wskazówka

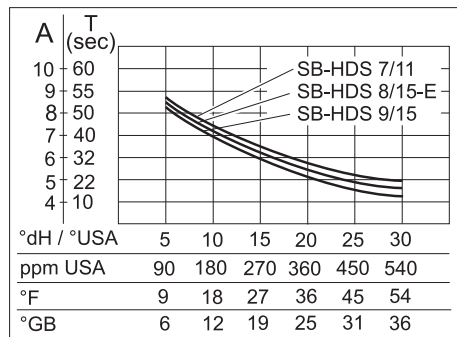
Przy dostawie instalacja ustawiona jest na następującą twardość wody:

HDS-C 9/15	ca. 18 °dH,
HDS-C 7/11	ca. 18 °dH,
HDS-C 8/15-E	ca. 18 °dH,

- Określić miejscową twardość wody:
 - poprzez dane od lokalnego przedsiębiorstwa wodociągowego,
 - Z zestawem do sprawdzania twardości, Nr kat. 6.768-004.



1 Potencjometr obrotowy

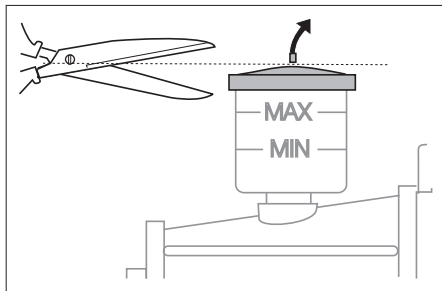


- Wyszukać miejscową twardość wody w diagramie.
- Pociągnąć linię pionowo ku górze, aż do osiągnięcia krzywej danego urządzenia.
- Od miejsca przecięcia pociągnąć linię poziomą na lewo i odczytać wartość nastawczą (A).
- Ustawić potencjometr obrotowy na odczytaną wartość (A).

Przykład: Dla twardości wody wynoszącej 18 °dH ustawić wartość podziałki 9/15 pozycja 5,5 na potencjometrze obrotowym. Z tego wynika czas przerwy wynoszący 27 sekund, tzn. co 27 sekund na krótko otwiera się zawór magnetyczny.

- Zamknąć szafę rozdzielczą.

Sprawdzian poziomu oleju



- Poziom oleju musi znajdować się między MIN a MAX.
- Obciąć czubek zbiornika oleju.

Przygotować zbiornik ze środkiem czyszczącym.

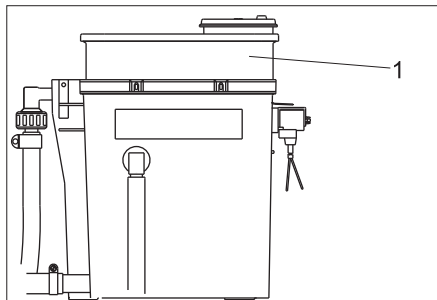
Przewidziano używanie zbiornika ze środkiem czyszczącym bez pokrywy. Do transportu na zbiornik można potem nałożyć pokrywę.

Jeżeli zbiornik ma pozostać zamknięty w trakcie działania, w pokrywie należy wywiercić otwór o średnicy 25 mm.

Uzupełnianie materiałów eksploatacyjnych

- Otworzyć zbiornik środków czyszczących i wlać środki czyszczące.
- Tylko HDS-C 7/11, HDS-C 9/15: Otworzyć zbiornik paliwowy i wlać paliwo.

Wlać środek zmiękczający



1 Zbiornik dozujący

- Zdjąć pokrywę zbiornika dozującego i wlać RM 110.
- Ponownie założyć pokrywę.

Pierwszy rozruch HDS-C 7/11, HDS-C 9/15

- Wyłącznik główny ustawić na „1”.
- Wybrać program myjący 3.
- Ustawić przełącznik trybu ciągłego/segregatora monet na tryb ciągły.
- Skontrolować ustawienia palnika. Jeżeli zmierzone wartości różnią się od tych podanych u dołu, skorygować ustawienia palnika.

	HDS-C 7/11	HDS-C 9/15
Ciśnienie paliwa, ok.	1,1 MPa (11 bar)	1,1 MPa (11 bar)
Ciśnienie dmuchawy, ok.	2,5 hPa (2,5 mbar)	4,0 hPa (4,0 mbar)
CO ₂	10...11%	10...11%
Temperatura spalin	160...180 °C	180...200 °C
Utrata spalin	max. 9%	max. 9%
Ilość sadzy	max. 1	max. 1

Wskazówka

Po zakończonej kontroli, zamknąć drzwi instalacji i sprawdzić funkcjonowanie palnika przy całkowicie zamkniętej instalacji. Jeżeli z powodu braku powietrza, palnik wygaśnie, można powziąć następujące środki:

- Usunąć zatyczkę zamykającą w podłożu instalacji.

- Częściowo usunąć uszczelkę przy drzwiach. W tym celu skrócić uszczelkę o 20 do 30 cm poczynając u dołu.

- Ustawić przełącznik trybu ciągłego/segregatora monet na segregator monet (tylko przy segregatorze monet ABS).

Deklaracja zgodności UE

Niniejszym oświadczamy, że określone poniżej urządzenie odpowiada pod względem koncepcji, konstrukcji oraz wprowadzonej przez nas do handlu wersji obowiązującym wymogom dyrektyw UE dotyczącym wy magań w zakresie bezpieczeństwa i zdrowia. Wszelkie nie uzgodnione z nami modyfikacje urządzenia powodują utratę ważności tego oświadczenia.

Produkt: Myjka wysokociśnieniowa
Typ: 1.319-xxx

Obowiązujące dyrektywy WE
2006/42/WE (+2009/127/WE)
2004/108/WE
2000/14/WE

Zastosowane normy zharmonizowane
EN 60335-1
EN 60335-2-79
EN 55014-1: 2006 + A1: 2009
EN 55014-2: 1997 + A2: 2008
EN 61000-3-11: 2000
EN 61000-3-12: 2005
EN 62233: 2008

Zastosowana metoda oceny zgodności
2000/14/WE: Załącznik V

Poziom mocy akustycznej dB(A)

HDS-C 7/11
Zmierzony: 70
Gwarantowany: 71
HDS-C 8/15
Zmierzony: 70
Gwarantowany: 71
HDS-C 9/15
Zmierzony: 87
Gwarantowany: 88

Z upoważnienia zarządu przedsiębiorstwa.

H. Jenner
CEO

S. Reiser
Head of Approbation

Pełnomocnik dokumentacji:
S. Reiser

Alfred Kärcher GmbH & Co. KG
Alfred-Kärcher-Str. 28 - 40
71364 Winnenden (Germany)
tel.: +49 7195 14-0
faks: +49 7195 14-2212

Winnenden, 2011/05/01

Protokół badania wysokiego ciśnienia

Typ urządzenia:	Nr prod.:	Uruchomienie w dniu:

Przeгляд wykonany w dniu:

Wyniki:

Podpis

Przeгляд wykonany w dniu:

Wyniki:

Podpis

Przeгляд wykonany w dniu:


Wyniki:

Podpis

Przeгляд wykonany w dniu:

Wyniki:

Podpis

 Перед первым применением вашего прибора прочитайте эту оригинальную инструкцию по эксплуатации, после этого действуйте соответственно и сохраните ее для дальнейшего пользования или для следующего владельца. Перед первым вводом в эксплуатацию обязательно прочтите указания по технике безопасности № 5.956-309!

Оглавление

Об этом руководстве по эксплуатации	RU .. 1
Охрана окружающей среды	RU .. 1
Указания по технике безопасности	RU .. 1
Эксплуатация	RU .. 2
Настройки	RU .. 3
Заполнение рабочих жидкостей	RU .. 3
Защита от замерзания ..	RU .. 4
Вывод из эксплуатации ..	RU .. 5
Назначение	RU .. 6
Технические данные	RU .. 7
Техническое обслуживание и уход	RU .. 8
Помощь в случае неполадок	RU .. 10
Принадлежности	RU .. 12
Гарантия	RU .. 13
Транспортировка	RU .. 13
Хранение	RU .. 13
Монтаж установки - Только для специалистов	RU .. 13
Заявление о соответствии EC	RU .. 15
Протокол проверки системы высокого давления	RU .. 16

Об этом руководстве по эксплуатации

Целевые группы для этого руководства

- **Все пользователи:** Пользователи - это проинструктированные вспомогательные сотрудники, эксплуатационники и специалисты.
- **Специалисты:** Специалисты - это лица, ввиду своего профессионального образования имеющие право на установку оборудования и ввод его в эксплуатацию.

Охрана окружающей среды



Материал упаковки подлежит вторичной переработке. Просьба не выбрасывать упаковку вместе с домашними отходами, а сдать ее в пункт приема вторичного сырья.



Старые приборы содержат ценные перерабатываемые материалы, подлежащие передаче в пункты приемки вторичного сырья. Аккумуляторы, масло и иные подобные материалы не должны попадать в окружающую среду. Поэтому мы просим вас сдавать или утилизировать старые приборы через соответствующие системы сбора подобных отходов.

Пожалуйста, не допускайте попадания моторного масла, мазута, дизельного топлива и бензина в окружающую среду. Пожалуйста, охраняйте почву и утилизируйте отработанное масло, не нанося ущерба окружающей среде.

Инструкции по применению компонентов (REACH)

Актуальные сведения о компонентах приведены на веб-узле по следующему адресу:

www.kaercher.com/REACH

Указания по технике безопасности

Общие положения

В случае ошибок в управлении или использовании не по назначению оператор и другие лица могут подвергнуться опасности ввиду следующих факторов

- вода под высоким давлением,
- горячая вода,
- горячие выхлопные газы (не HDS-C 8/15-E),
- высокое электрическое напряжение,
- Моющее средство.

Для предотвращения опасностей для людей, животных и материальных ценностей, перед первым вводом установки в эксплуатацию следует ознакомиться с:

- руководство по эксплуатации
- все указания по технике безопасности
- соответствующие государственные законодательные нормы
- указания по технике безопасности, прилагаемые к используемым мощным средствам (как правило, приведенные на этикетке упаковки).

Для эксплуатации данной установки в Федеративной Республике Германия действуют следующие нормы и директивы (получить которые можно по адресу Carl Heymanns Verlag KG, Luxemburger Straße 449, 50939 Köln):

- Правило безопасности "Работа с жидкостными струйными моющими средствами" BGR 500

Указание

Жидкостные струйные моющие устройства, согласно Директиве по правилам безопасности BGR 500, должны раз в год проверяться компетентными специалистами. Монтеры сервисной

службы фирмы *Kärcher* являются компетентными специалистами и могут осуществить соответствующую проверку. Результат проверки необходимо оформлять в письменном виде. В главе "Протокол проверки" можно записывать результаты проверок.

- Постановление об безопасности эксплуатации (BetrsichV).
- Образующиеся сточные воды следует отводить в канализацию с учетом установленных местных правил.

Только для HDS-C 7/11 и HDS-C 9/15:

- Федеральный закон Германии о защите от вредных выбросов: отопительное устройство, согласно Федеральному закону Германии о защите от вредных выбросов, должно раз в год проверяться ответственным окружным специалистом по вентиляции на предмет соблюдения максимально допустимых норм выбросов.

Убедитесь в том, что:

- вы сами поняли все указания,
- все пользователи установки проинформированы об этих указаниях и поняли их.

Все лица, имеющие отношение к установке, вводу в эксплуатацию, техническому обслуживанию, текущему ремонту и управлению, обязаны

- иметь соответствующую квалификацию,
- знать и выполнять указания настоящего руководства по эксплуатации,
- знать и выполнять соответствующие правила.

В режиме самообслуживания эксплуатационник обязан позаботиться о том, чтобы пользователи были проинформированы посредством отчетливо видимых табличек с указаниями о:

- возможной опасности,
- устройствах безопасности,
- управлении установкой.

При работе HDS-C 7/11 или HDS-C 9/15 в закрытых помещениях

- дымовые газы должны выводиться через трубы или дымоходы, имеющие допуск,
- необходимо обеспечить достаточную вентиляцию.

⚠ Предупреждение

Опасность ожогов от горячие части установки, напр. насосы и двигатели.

Будьте осторожны при открывании установки, дайте частям установки остыть.

Только для HDS-C 7/11 и HDS-C 9/15:

Опасность ожогов горячими выхлопными газами, поэтому избегайте прикосновения к отверстию для вывода выхлопных газов. Не касайтесь ограждения дымохода.

⚠ Предупреждение

Не использовать установку вблизи людей без защитной одежды.

Не разрешается также направлять струю воды на других или себя для чистки одежды или обуви.

Высоконапорные шланги, арматура и муфты имеют большое значение для безопасности прибора. В этой связи следует применять только высоконапорные шланги, арматуру и муфты, рекомендованные изготовителем прибора.

Эксплуатация установки запрещается в случае повреждения сетевого шнура или важных частей установки, например, предохранителей, высоконапорных шлангов, ручного пистолета-распылителя.

Символы в руководстве по эксплуатации

⚠ Опасность

Для непосредственно грозящей опасности, которая приводит к тяжелым увечьям или к смерти.

⚠ Предупреждение

Для возможной потенциально опасной ситуации, которая может привести к тяжелым увечьям или к смерти.

Внимание!

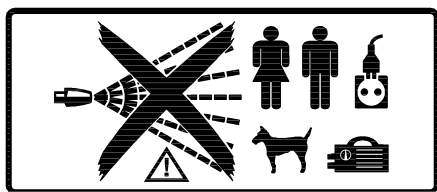
Для возможной потенциально опасной ситуации, которая может привести к легким травмам или повлечь материальный ущерб.

Символы на установке



Опасность электрического напряжения!

Работа на частях установки разрешается только специалистам-электрикам или авторизованному персоналу.



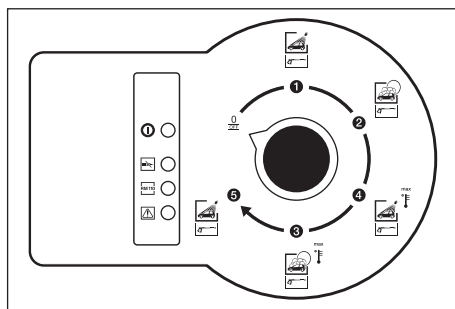
⚠ Опасность!

Опасность получения травмы от струи высокого давления. Не направляйте струю высокого давления на людей или животных. Опасность получения травм от электрического тока. Не направляйте струю высокого давления на электрические приборы, кабели и на установку.

Защита органов слуха

Уровень громкости звука установки составляет 71 дБ(А). При обработке частей, усиливающих звук (например, крупных деталей из жести), возможно вредное воздействие шума. В этом случае следует носить средства защиты органов слуха.

Поведение в случае возникновения аварийной ситуации



→ Отключить установку, для чего на пульте управления повернуть в положение „0/OFF“ (0/ВЫКЛ) переключатель выбора программы.

Использование по назначению

Данная моечная установка самообслуживания служит для проведения очистки – автомобилей и

– прицепов

свежей водой с добавлением моющих средств.

Не соответствует назначению и поэтому запрещается мойка

- людей и животных. Струя высокого давления может нанести серьезные повреждения
- незакрепленных деталей. Они могут быть отброшены струей высокого давления, что повлечет за собой травмирование людей или повреждение других деталей.

Внимание!

При подаче в установку непригодной воды существует угроза ее повреждения. Для подачи в установку разрешается только вода, пригодная для питья.

Только для HDS-C 7/11 и HDS-C 9/15: Для отвода отработанных газов, образовавшихся в процессе работы горелки, установку разрешается эксплуатировать только на открытом воздухе.

При установке под крышей или в закрытом помещении для отвода отработанных газов установку необходимо подключить к трубе для отвода газов. При подключении трубы для отвода газов необходима повторная настройка горелки и проверка значений выбросов компетентным специалистом по вентиляции.

Рабочее место

- На пульте управления необходимо опустить монеты (только для опции контрольного монет ABS) и выбрать программу мойки.
- Мойка осуществляется при помощи ручного пистолета-распылителя.

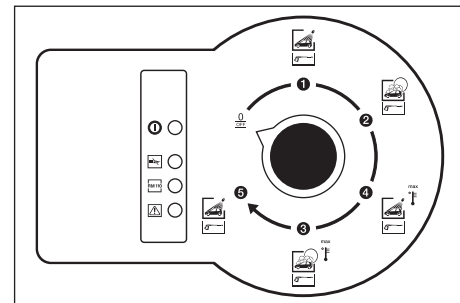
⚠ Опасность

Опасность получения травм и ожогов. Работа в режиме мойки разрешается только при закрытой установке.

- Внутреннее пространство установки должно быть доступно только для проинструктированного персонала для проведения работ по техническому обслуживанию. При использовании установки дверь должна быть закрыта.

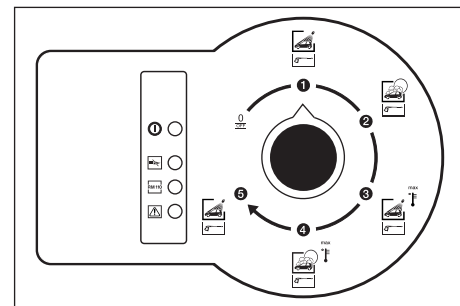
Эксплуатация

Выключение в случае возникновения аварийной ситуации



→ Отключить установку, для чего на пульте управления повернуть в положение „0/OFF“ (0/ВЫКЛ) переключатель выбора программы.

Программа мойки



Доступны следующие программы мойки:

Программа мойки 1

- Мойка под высоким давлением, без добавки моющего средства, холодная вода.

Программа мойки 2

- Мойка под высоким давлением, с добавкой моющего средства, холодная вода.

Программа мойки 3

- Мойка под высоким давлением, без добавки моющего средства, горячая вода.

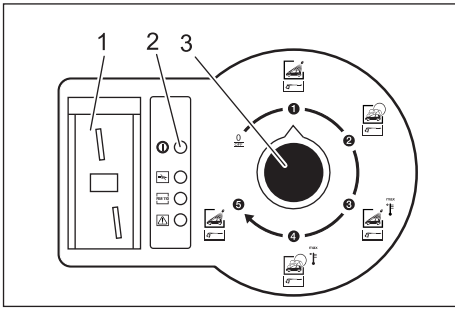
Программа мойки 4

- Мойка под высоким давлением, с добавкой моющего средства, горячая вода.

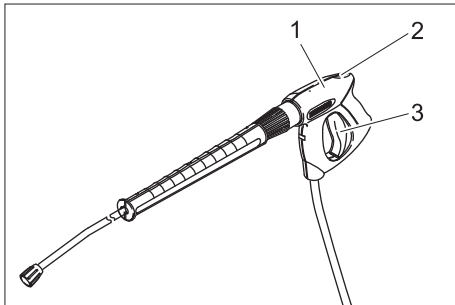
Программа мойки 5

- Мойка под высоким давлением, без добавки моющего средства, холодная вода.

Порядок управления



- 1 Прорезь для монет (опция)
 - 2 Контрольная лампа готовности к эксплуатации
 - 3 переключатель выбора программ
- Выберите программу мойки при помощи переключателя выбора программ.
- Опустите монету (для опции контрольного монет ABS).

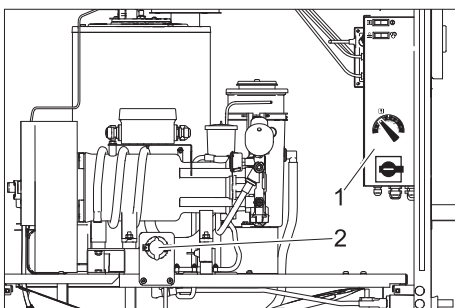


- 1 Ручной пистолет-распылитель
 - 2 Рычаг предохранителя
 - 3 Рычаг ручного пистолета-распылителя
- Разблокировать ручной пистолет-распылитель и вытянуть рычаг пистолета.

Указание

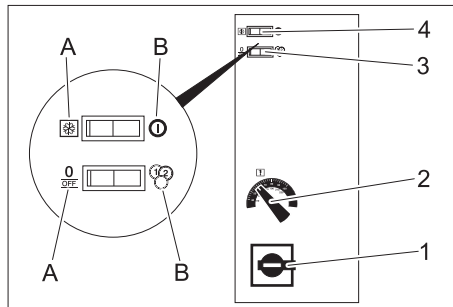
Время мойки также отсчитывается, когда переключатель выбора программ находится в положении „0/OFF“ (0/ВЫКЛ).

Настройки



- 1 Распределительный шкаф
- 2 Клапан-дозатор моющего средства

Настройки распределительного шкафа



- 1 Главный выключатель
- 2 Регулятор температуры
- 3 Выключатель "Непрерывный режим/контроль монет"
- 4 Выключатель "Защита от заморозки/ВКЛ"

Главный выключатель

- **Позиция 0:** Установка выключена. Защита от заморозки дезактивирована.
- **Позиция 1:** Установка готова к работе.

Регулятор температуры

Температура воды устанавливается при помощи регулятора температуры.

- 30...50 °C для легких загрязнений.
- 50...60 °C для мойки машин и автомобилей.

Максимально допустимая температура воды для режима самообслуживания составляет 60 °C (Максимально возможная температура указана в разделе "Технические данные").

Выключатель "Непрерывный режим/контроль монет"

- A Положение "Непрерывный режим":** Установка работает без ввода монеты.
- B Положение "Контроль монет"** Установка работает только тогда, когда опущена монета.

Выключатель "ВКЛ/Защита от заморозки"

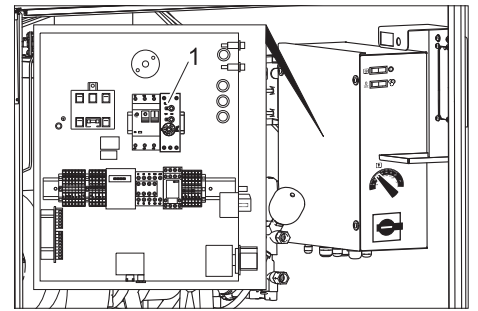
- A Положение "Защита от заморозки":** Установка не готова к работе, активированная защита от заморозки. Не горит контрольный индикатор готовности к работе.
- B Положение "ВКЛ":** Установка готова к работе. Горит контрольный индикатор готовности к работе.

Внимание!

Устройства для защиты от заморозки работают только в том случае, если главный выключатель находится в положении 1.

Настройки распределительного шкафа (только при контрольнике монет ABS)

На реле времени можно устанавливать время мойки от 1 до 10 минут, опустив монету.

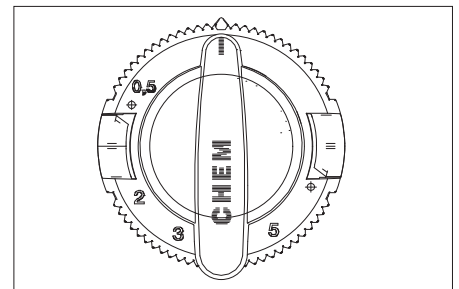


- 1 Реле времени

- Повернуть главный выключатель в положение 0.
- Удалить крышку распределительного шкафа.
- Установите реле времени на нужное время работы.
- Снова установить крышку распределительного шкафа.

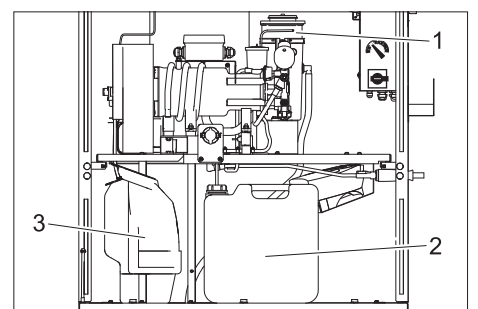
Настройки дозирующего клапана моющего средства

При помощи клапана-дозатора устанавливается количество моющего средства.



Возможно добавление моющего средства в пределах от 0 до 6%. Шкала клапана-дозатора указывает приблизительное значение. Точная дозировка зависит от текучести используемых моющих средств и внешней температуры. Определите точные значения определите путем замера всасываемого количества моющего средства. При низкой внешней температуре, возможно, понадобится дополнительная регулировка.

Заполнение рабочих жидкостей



- 1 RM 110
- 2 Моющее средство
- 3 Топливо

Залив моющего средства

⚠ Опасность!

Опасность вследствие вредных для здоровья веществ. Ко всем моющим средствам фирмы Kärcher прилагаются указания по технике безопасности и применению. Перед применением прочтите указания и выполняйте их. Носите указанные в нем защитную одежду/защитное снаряжение.

Принять во внимание указания по технике безопасности, приведенные на упаковках чистящих средств.

Внимание!

При пустом баке для моющего средства насос высокого давления всасывает воздух и может быть поврежден.

Регулярно проверять бак для моющего средства. Фильтра должны находиться на дне бака для моющего средства.

- Открыть емкость с моющим средством.
- Смешать моющее средство с водой согласно указаниям на канистре.
- Залить моющее средство в пропорции или заменить емкость полной емкостью.
- Закрыть емкость с моющим средством.

Удаление воздуха из всасывающего канала чистящего средства

При полном опорожнении бачка чистящего средства или при первоначальном пуске в эксплуатацию необходимо выпустить воздух из всасывающего канала чистящего средства.

- Установить режим мойки с моющим средством (с помощью переключателя выбора программ).
- Повернуть дозатор моющего средства в положение максимальной дозировки.
- Запустить насос высокого давления, нажав клапан ручного пистолета-распылителя, и подождать, когда всасывающий канал освободится от воздуха.
- Отпустите клапан пистолета-распылителя.
- Дозировочный клапан повернуть назад на исходную величину.

Заправка топливом (только HDS-C 7/11 и HDS-C 9/15)

⚠ Опасность

Опасность пожара. Соблюдайте местные предписания по обращению с топливом.

Внимание!

При пустом топливном баке топливный насос всасывает воздух и может быть поврежден. Регулярно контролируйте содержание топлива в топливном баке.

- Откройте топливный бак.
- Залейте топливо (см. раздел "Технические данные").
- Закройте топливный бак.

Долить умягчающую жидкость.

Внимание!

При отсутствии умягчающей жидкости существует опасность образования известкового налета в установке, которое может вызвать помехи. Регулярно проверяйте уровень наполнения умягчающей жидкости.

- Откройте бак для умягчающей жидкости.
- Залейте RM 110.
- Закройте бак.

Счетчик суммы монет (опция)

Счетчик суммы монет находится выше контрольного монет во внутреннем пространстве установки. Он показывает количество опущенных монет. Для замены нажать на кнопку ниже индикации.

Защита от замерзания

Внимание!

Опасность повреждения при морозе. От мороза защищено только внутреннее пространство установки. При опасности заморозков отвинтить шланг высокого давления с ручным пистолетом-распылителем и хранить в защищенном от мороза помещении. Установку нельзя запускать при морозе.

Устройство для защиты от замерзания включает:

- Теплоизоляция,
- Теплоventильатор

⚠ Предупреждение

Опасность несчастных случаев ввиду гололеда. При возникновении гололеда установку следует закрыть во избежание несчастных случаев вследствие гололеда.

Указание

Условиями защиты от замерзания являются:

- Главный выключатель должен находиться в положении 1.
- Подача электрического тока должна обеспечиваться бесперебойно.
- Установка и монтаж выполняются, согласно указаниям раздела "Установка оборудования".
- Теплоventильатор настроен правильно.
- Все мероприятия по техническому обслуживанию, согласно указаниям раздела "Техническое обслуживание и уход", выполнены правильно.

Если установка подключена к дымоходу, следует выполнять следующие указания:

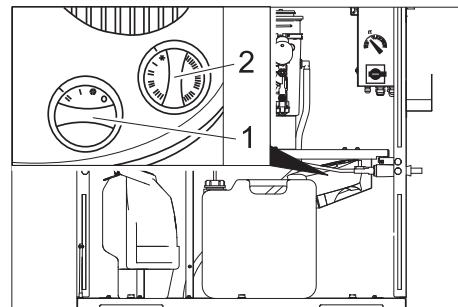
Внимание!

Опасность повреждения за счет холодного воздуха, поступающего через дымоход.

- При наружной температуре ниже 0 °C отсоедините установку от дымохода.

Теплоventильатор

Теплоventильатор обогревает внутреннее пространство установки для защиты от мороза.



- 1 Регулятор мощности
- 2 Регулятор термостата

Настройка:

- Регулятор мощности:
Более -10 °C: Положение „I“.
Менее -10 °C: Положение „II“.
- Регулятор термостата:
Более -10 °C: Защита от замерзания (снежные хлопья).
Менее -10 °C: Положение "I", возм. положение "II".

Указание

Устройство для защиты от замерзания работает только при включенной установке и закрытой двери. Главный выключатель должен находиться в положении 1. Также не разрешается прерывание электроснабжения установки.

⚠ Внимание!

Опасность пожара из-за перегрева теплоventильатора. Входные и выходные вентиляционные отверстия закрывать не разрешается.

Повреждения от мороза при непредусмотренном отключении электроэнергии. При отключении электроэнергии устройство для защиты от замерзания не работает.

Работы по техническому обслуживанию перед и после периода заморозков

Для большей наглядности работы по техническому обслуживанию для поддержания защиты от замерзания проводятся еще раз в обобщенном виде. Для проверки защиты от замерзания эти работы также следует проводить раз в год

перед началом периода заморозков. Работы по техническому обслуживанию, перечисленные в разделе "Уход и техническое обслуживание", разумеется, необходимо выполнять и в зимнее время.

Несвоевременно и неквалифицированно выполненные работы по техническому обслуживанию в случае повреждений от мороза лишают права на гарантию.

Указание

Время	Действие	Проведение работ	Кем проводится
ежедневно	Проверка внутреннего пространства установки	Работает ли тепловентилятор?	Эксплуатационник
Перед периодом заморозков	Проверка устройств для защиты от замерзания	Повернуть термостат тепловентилятора, тепловентилятор должен заработать. Снова установите в исходное положение термостат тепловентилятора.	Эксплуатационник

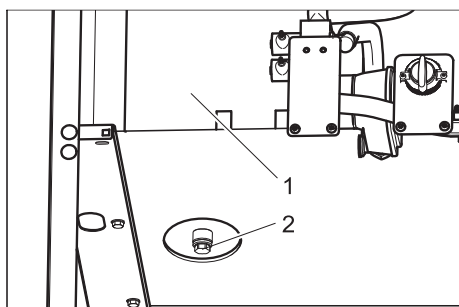
Вывод из эксплуатации

При длительных перерывах в работе:

- Слить воду.
- Установку промыть раствором для защиты от замерзания.
- Опорожните бак для моющего средства.

Слив воды

- Отвинтите шланг подачи воды и шланг высокого давления.
- HDS-C 7/11, HDS-C 9/15: Отсоединить подающий провод, отвернув его от дна котла и освободив нагревательный змеевик.



1 Резервуар для теплой воды

2 Сливная пробка

- HDS-C 8/15-E: Удалить сливную пробку резервуара для теплой воды и опорожнить резервуар
- Оставьте установку включенной в течение не более 1 минуты до тех пор, пока насос и трубопроводы не опорожнятся.

Установку промыть раствором для защиты от замерзания

Указание

Соблюдайте инструкции по использованию антифриза.

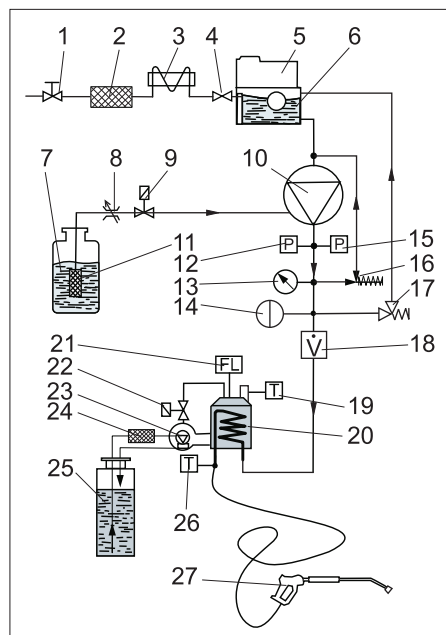
- Залейте в бак с поплавком обычный антифриз.
- Включить установку (без горелки), пока она полностью не прополоскается.

В результате этого также достигается определенная антикоррозионная защита.

Назначение

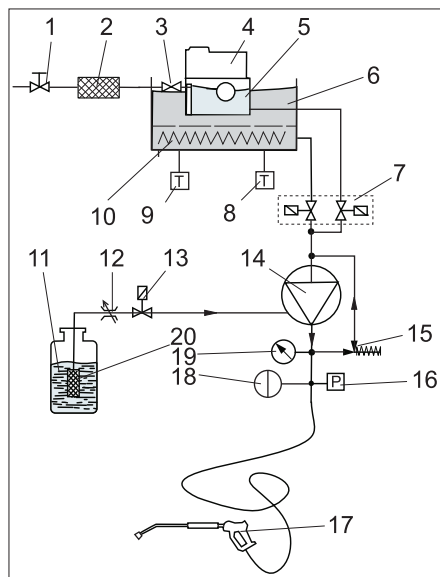
Поточная схема

HDS-C 7/11, HDS-C 9/15



- 1 Подача воды (на установке)
- 2 Фильтр грубой очистки (на установке)
- 3 Охлаждающий змеевик электродвигателя
- 4 Поплавковый клапан
- 5 Дозатор умягчающей жидкости (RM 110, вариант исполнения)
- 6 Бак с поплавком защиты от замерзания
- 7 Бак для моющего средства
- 8 Дозирующий клапан моющего средства
- 9 Клапан моющего средства
- 10 Насос высокого давления
- 11 Фильтр моющего средства
- 12 Манометрический выключатель ВКЛ.
- 13 Манометр
- 14 Ресивер
- 15 Манометрический выключатель ВЫКЛ
- 16 Перепускной клапан
- 17 Предохранительный клапан
- 18 Индикатор потока
- 19 Ограничитель температуры отходящих газов
- 20 Горелка с проточным нагревателем
- 21 Датчик пламени
- 22 Топливный клапан
- 23 Топливный насос с перепускным клапаном
- 24 Топливный фильтр
- 25 Топливный бак
- 26 Регулятор температуры
- 27 Ручной пистолет-распылитель

HDS-C 8/15-E



- 1 Подача воды (на установке)
- 2 Фильтр грубой очистки (на установке)
- 3 Поплавковый клапан
- 4 Дозатор умягчающей жидкости (RM 110, вариант исполнения)
- 5 Бак с поплавком защиты от замерзания
- 6 Резервуар для теплой воды
- 7 Блок электромагнитных клапанов "Горячая/холодная вода"
- 8 Регулятор температуры
- 9 Ограничитель температуры
- 10 Нагревательный элемент
- 11 Бак для моющего средства
- 12 Дозирующий клапан моющего средства
- 13 Клапан моющего средства
- 14 Насос высокого давления
- 15 Перепускной клапан
- 16 Манометрический выключатель ВКЛ/ВЫКЛ
- 17 Ручной пистолет-распылитель
- 18 Ресивер
- 19 Манометр
- 20 Фильтр моющего средства

Устройства контроля и безопасности

Перепускной клапан с двумя манометрическими выключателями (HDS-C 7/11, HDS-C 9/15)

- Если ручной пистолет-распылитель закрывается, и вся вода возвращается к всасывающей стороне насоса, манометрический выключатель на перепускном клапане отключает насос.
- При повторном открывании ручного пистолета-распылителя манометрический выключатель, установленный на головке цилиндра, снова включает насос.

Перепускной клапан настроен и опломбирован на заводе. Настройка осуществляется только сервисной службой.

Перепускной клапан с манометрическим выключателем (HDS-C 8/15-E)

- Если ручной пистолет-распылитель закрывается, и вся вода возвращается к всасывающей стороне насоса, манометрический выключатель отключает насос.
- При повторном открытии ручного пистолета-распылителя манометрический выключатель снова включает насос.

Перепускной клапан настроен и опломбирован на заводе. Настройка осуществляется только сервисной службой.

Предохранительный клапан

- Предохранительный клапан открывается в случае неисправности перепускного клапана или манометрического выключателя.

Предохранительный клапан настроен и опломбирован на заводе. Настройка осуществляется только сервисной службой.

Система предохранения от отсутствия воды

- Система предохранения от отсутствия воды препятствует включению горелки при недостатке воды.
- Сетка препятствует загрязнению системы и должна регулярно чиститься.

Выключатель защиты двигателя

- Выключатель защиты двигателя прерывает электрическую цепь при перегрузке двигателя.

Ограничитель температуры отходящих газов (HDS-C 7/11, HDS-C 9/15)

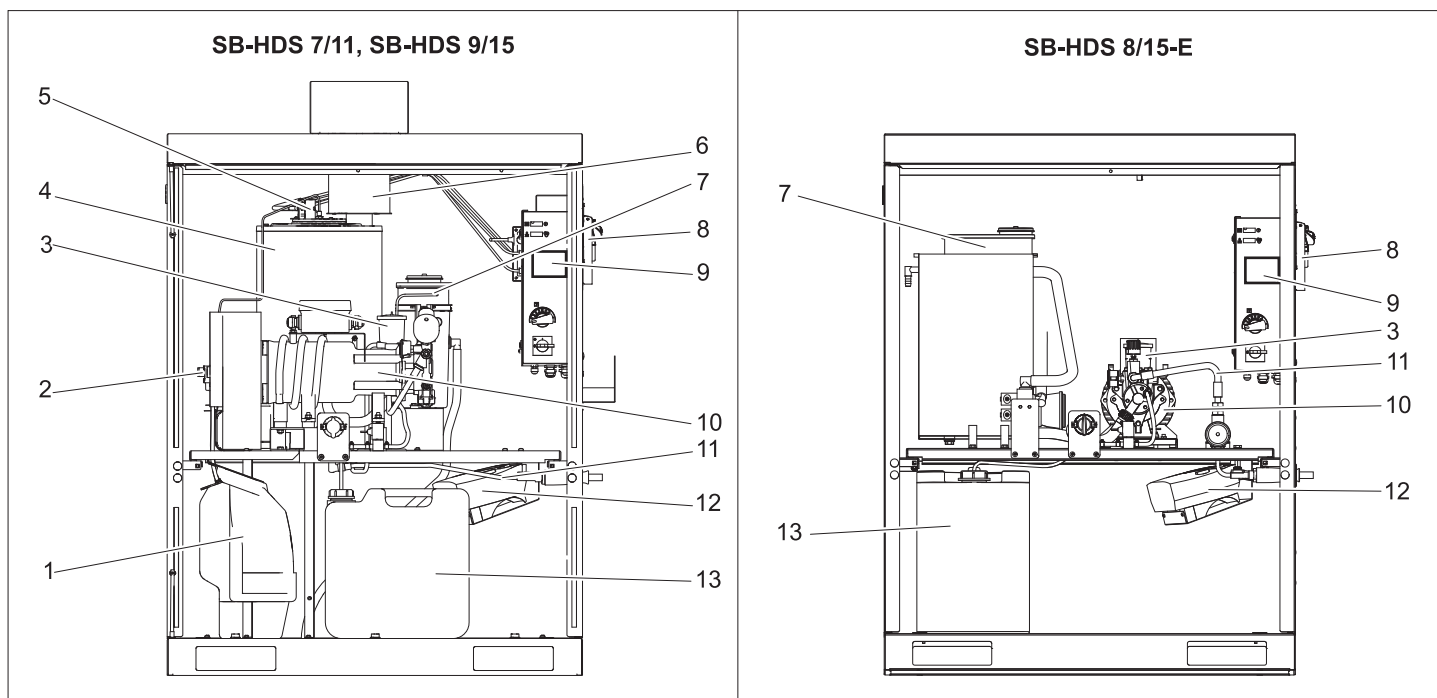
- Ограничитель температуры отходящих газов отключает установку при достижении слишком высокой температуры выхлопных газов.

Датчик пламени (HDS-C 7/11, HDS-C 9/15)

Если горелка не зажигается или во время работы пламя гаснет, датчик пламени отключает подачу топлива.

Технические данные

		HDS-C 7/11	SB-HDS 9/15	HDS-C 8/15-E
Электрические параметры				
Напряжение	В/Гц	230/1~/50	400/3~/50	400/3~/50
Потребляемая мощность	кВт (макс.)	3,2	6,8	5,6 + 24
Максимально допустимое сопротивление сети	Ом	(0.311+j0.194)	–	
Предохранитель питающего провода	А (инертный)	16	16	50
Защитный выключатель типа FI	дельта I в А	0,03	0,03	0,03
Подключение водоснабжения				
Подключение прибора (шланг)	дюймы	3/4		
Температура подаваемой воды, макс.	°С	30		80
Количество подаваемой воды, мин.	л/мин	16,7	20	16,7
Давление воды	МПа (бар)	0,2...0,6 (2...6)		
Данные о производительности				
Рабочее давление с использованием входящих в комплект поставки форсунок	МПа (бар)	11 (110)	15 (150)	15 (150)
Производительность	л/ч (л/мин)	660 (11)	900 (15)	740 (12,3)
Размер форсунки		052	054	045
Температура горячей воды в режиме самообслуживания ограничена до	°С	70		75
Всасывание моющего средства (при 20 °С)	л/ч (л/мин)	7...9 (0,12...0,15)		
Реактивное усилие ручного пистолета-распылителя с входящими в комплект поставки форсунками	Н	24	43	29
Мощность горелки, максимум	кВт	60	86	–
Расход топлива	кг/ч	4,9	6,9	–
Температура выхлопных газов	°С	140...160	160...180	–
Размеры				
Ширина	мм	1040		
Глубина	мм	727		
высота	мм	1360		
Вес	кг	245		
Разное				
Объем топливного бака	л	25		–
Топливо		Мазут EL или дизельное топливо		–
Вместимость бойлера, приблиз.	л	–		55
Емкость нагревательной камеры бойлера, приблизительно	л	–		19
Объем масла насоса высокого давления	л	0,75	0,75	0,55
Вид масла		15W40	Hypoid SAE 90	Hypoid SAE 90
Значение установлено согласно EN 60355-2-79				
Значение вибрации рука-плечо				
Ручной пистолет-распылитель	м/с ²	<2,5		
Струйная трубка	м/с ²	<2,5		
Опасность К	м/с ²	1		
Уровень шума дБ _а	дБ(А)	54	71	54
Уровень мощности шума L _{WA} + опасность K _{WA}	дБ(А)	71	88	71



- 1 Топливный бак*
 - 2 Топливный фильтр и топливный насос*
 - 3 Масляный бак
 - 4 Горелка с проточным нагревателем*
 - 5 Фотоэлемент датчика пламени*
 - 6 Трубы отвода газов*
 - 7 Бак для умягчителя (RM 110)
 - 8 Устройство контрольника монет (опция)
 - 9 Приемник монет (опция)
 - 10 Насос высокого давления
 - 11 шланг высокого давления
 - 12 Тепловентилятор
 - 13 Бак для моющего средства
- *только HDS-C 7/11, HDS-C 9/15

Указания по техническому обслуживанию

Важным условием для надежной работы установки является регулярное техническое обслуживание, согласно следующему плану технического обслуживания.

Используйте только следующие оригинальные запасные части изготовителя или части, рекомендованные им:

- запасные и изнашиваемые части,
- принадлежности,
- рабочие вещества,
- моющие средства.

⚠ Опасность

Опасность несчастных случаев при работе на установке. При всех работах

- ➔ *Прекратите подачу воды, для чего закрыть запорный клапан системы подачи свежей воды.*
- ➔ *Отключите установку от электропитания, выключив главный аварийный выключатель установки и заблокировав его от повторного включения.*

Внимание!

Опасность повреждения. Внутреннее пространство установки нельзя очищать струей высокого давления.

Кому разрешается проведение работ по техническому обслуживанию?

- **Эксплуатационник**
Работы с пометкой "Эксплуатационник" разрешается проводить только проинструктированным лицам, способным безопасно управлять и обслуживать оборудование высокого давления.

- **Сервисная служба**

Работы с пометкой "Сервисная служба" разрешается проводить только мастерам сервисной службы фирмы "Kdger".

Договор о техническом обслуживании

Для обеспечения надежной эксплуатации установки рекомендуется заключение договора о техническом обслуживании. Обратитесь, пожалуйста, в региональную сервисную службу фирмы "Kdger".

⚠ Опасность!

Опасность травм в результате выхода струи высокого давления в случае возможного повреждения деталей и нагрева частей установки. При работах на открытой установке действуйте с особой осторожностью и выполняйте все правила техники безопасности.

Следующие части могут нагреваться до температур более 50 °C:

- Выхлопная труба и выхлопное отверстие (только HDS-C 7/11, HDS-C 9/15)
- Горелка с проточным нагревателем (только HDS-C 7/11, HDS-C 9/15)
- головка цилиндра насоса высокого давления
- шланг высокого давления

План технического обслуживания

Время	Действие	Проведение работ	Кем проводится
ежедневно	Визуальная проверка шлангов высокого давления	Осмотреть шланги высокого давления на предмет механических повреждений, например, потертостей, видимой ткани шланга, перегибов, пористостей и трещин резины. Поврежденные шланги высокого давления подлежат замене.	Эксплуатационник
	Проверка табличек с указаниями на месте мойки	Проверить, установлены ли таблички с указаниями для пользователей, и можно ли их прочесть.	Эксплуатационник
	Проверка герметичности установки	Проверить насосы и систему трубопроводов на герметичность. Сообщить в сервисную службу в случае, если под насосом высокого давления обнаружено масло, если при работе насоса из насоса высокого давления выделяется более 3 капель воды в минуту.	Эксплуатационник
	Проверка уровня заполнения бака для моющего средства	Проверить уровень наполнения и при необходимости долить.	Эксплуатационник
	Опорожнить приемник монет	Открыть дверцу установки и опорожнить приемник монет.	Эксплуатационник
	Только HDS-C 7/11, HDS-C 9/15: Проверка уровня заполнения топливного бака	Проверить уровень наполнения и при необходимости долить.	Эксплуатационник
	Через 40 часов работы или раз в неделю	Проверка уровня масла в насосе высокого давления	Уровень масла должен находиться между метками MIN (МИН.) и MAX (МАКС.), при необходимости следует долить масло.
Проверка состояния масла		Если масло помутнело, в нем содержится вода. Обратитесь в сервисную службу.	Эксплуатационник
Проверка уровня наполнения умягчающей жидкости		Проверьте уровень наполнения, при необходимости добавьте умягчителя RM 110.	Эксплуатационник
Через 80 часов работы или один раз в две недели	Чистка и уход за корпусом	Тщательно очистите корпус снаружи и внутри. Корпус из нержавеющей стали законсервировать со средством для ухода из нержавеющей стали (номер для заказа: 6.290-911.0).	Эксплуатационник
Через 160 часов работы или раз в месяц	Очистить фильтр моющего средства в резервуаре для моющего средства	Вынуть фильтр и тщательно промыть горячей водой.	Эксплуатационник
	Очистите сетчатый фильтр в системе предохранения от отсутствия воды.	См. "Работы по техническому обслуживанию"	Эксплуатационник
	Смазка шарниров дверей	Шарниры смазать консистентной смазкой (номер для заказа: 6.288-072).	Эксплуатационник
	Закрытые двери	Средство для ухода (номер для заказа: 6.288-116) впрыснуть в замок.	Эксплуатационник
Через 250 часов работы или раз в полгода	Проверка головной части насоса		Сервисная служба
	Только HDS-C 7/11, HDS-C 9/15: Регулировка зажигающих электродов, при необходимости замена		Сервисная служба
Через 500 часов работы или раз в год	Полная проверка насоса высокого давления		Сервисная служба
	Смена масла в насосе высокого давления	См. "Работы по техническому обслуживанию"	Эксплуатационник
	Только HDS-C 7/11, HDS-C 9/15: Очистка нагревательного змеевика от копоти, регулировка горелки		Сервисная служба
	Только HDS-C 7/11, HDS-C 9/15: Удаление накипи с нагревательного змеевика	См. "Работы по техническому обслуживанию"	Эксплуатационник после инструктажа
	Только HDS-C 7/11, HDS-C 9/15: Очистка топливного бака	См. "Работы по техническому обслуживанию"	Эксплуатационник

Работы по техническому обслуживанию

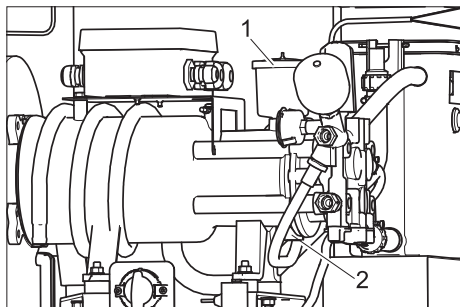
Замена масла

⚠ Опасность

Опасность ожогов при прикосновении к горячему маслу и горячим элементам установки. Перед сменой масла дать насосу остыть в течение 15 минут.

Указание

Отработанное масло разрешается утилизировать только в предназначенных для этого пунктах сбора. Пожалуйста, сдавайте отработанное масло именно там. Загрязнение окружающей среды отработанным маслом наказуемо.

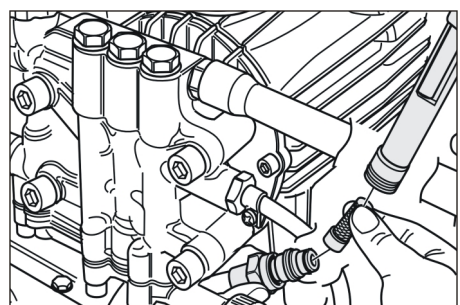


1 Крышка масляного бака

2 Винт спуска масла

- ➔ Подготовить емкость для слива отработанного масла.
- ➔ Снять крышку масляного бака.
- ➔ Открутить пробку-заглушку для слива масла и слить отработанное масло.
- ➔ HDS-C 7/11, HDS-C 9/15: Заменить уплотнительное кольцо 11x2 (номер для заказа: 6.362-458.0) и затянуть пробку-заглушку для слива масла.
- ➔ HDS-C 8/15-E: Заменить медную прокладку 14x18 (номер для заказа: 7.362-005.0) и затянуть пробку-заглушку для слива масла.
- ➔ Залить в масляный бак свежее масло до отметки „MAX“.
- ➔ Закрывать масляный бак крышкой.
- ➔ Передать отработанное масло в соответствующий пункт сбора.

Очистка сетчатого фильтра в системе предохранения от отсутствия воды (только HDS-C 7/11, HDS-C 9/15)



- ➔ Отверните накидную гайку и снимите шланг.
- ➔ Выньте сетку.

Указание

При необходимости прикл. на 5 мм заверните винт M8 и при помощи него выньте сетку.

- ➔ Промойте сетку в воде.
- ➔ Вставьте сетку.
- ➔ Наденьте шланг.
- ➔ Затяните накидную гайку.

Очистить нагревательный змеевик от накипи (только HDS-C 7/11, HDS-C 9/15)

Если умягчающая установка (вариант исполнения) не работает в течение длительного времени, в установке образуется накипь. Образование накипи в установке может вызвать следующие помехи:

- увеличение сопротивления трубопроводов,
- сокращение теплоотдачи теплообменников,
- отказ частей, покрытых накипью.

Для удаления накипи, согласно законодательным нормам и для обеспечения защиты окружающей среды разрешается использовать только проверенные средства для удаления накипи (кислота для удаления накипи с маркировкой о проверке). Установку высокого давления следует очищать от накипи средством для удаления накипи Kärcher.

⚠ Опасность

Удалять накипь с данной установки разрешается только лицам, прошедшим инструктаж фирмой Kärcher. Опасность взрыва ввиду образования горючих газов! Не курите во время удаления накипи, обеспечьте достаточную вентиляцию. Опасность химических ожогов кислотой. Носите защитные очки и защитную обувь.

- ➔ Отсоедините ручной пистолет-распылитель и положите шланг рядом со сливным каналом, чтобы вода свободно стекла.
- ➔ Установите температуру горячей воды на 40 °C.
- ➔ Закрывать подачу воды.
- ➔ Используйте программу мойки горячей водой, пока бак с поплавком для свежей воды не будет почти пустым.
- ➔ Залейте 0,5 литра средства для удаления накипи в бак с поплавком для свежей воды.
- ➔ Оставляйте подачу воды открытой до тех пор, пока бак с поплавком для свежей воды снова не наполнится.
- ➔ Включите установку на непродолжительное время и дайте средству для удаления накипи подействовать. Повторяйте этот процесс каждые 4...5 минут до тех пор, пока бак с поплавком для свежей воды не будет почти пустым.
- ➔ Откройте подачу воды и для промывки и на 5 минут запустите программу мойки горячей водой.
- ➔ Установите ручной пистолет-распылитель на шланг высокого давления.

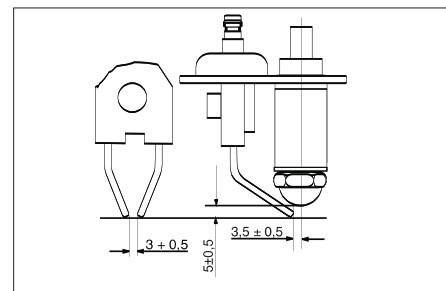
Очистка топливного бака (только HDS-C 7/11, HDS-C 9/15)

Внимание!

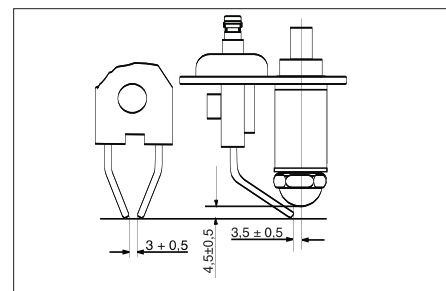
Опасность повреждения топливного насоса! Не перепутайте местами трубопроводы подвода и отвода топлива. Иначе топливный насос может работать всухую и получить повреждения.

- ➔ Снимите топливные шланги с топливного насоса.
- ➔ Снимите с установки топливный бак.
- ➔ Тщательно промойте топливный бак (топливный бак, промытый водой, тщательно просушите).
- ➔ Утилизируйте оставшееся топливо, не нанося ущерба окружающей среде.

Установка электродов SB-HDS 7/11



Установка электродов SB--HDS 9/15



Правильная настройка зажигающих электродов важна для работы горелки. Регулировочные размеры указаны на чертеже, приведенном выше.

Помощь в случае неполадок

⚠ Опасность!

Опасность несчастных случаев при работе на установке. При всех работах

- ➔ Перекройте подачу воды, закрыв водопроводный кран,
- ➔ Отключите установку от электропитания, выключив основной аварийный выключатель установки и зафиксировав его от повторного включения.

⚠ Опасность!

Опасность травм в результате выхода струи высокого давления в случае возможного повреждения деталей и нагрева частей установки. При работах на открытой установке действуйте с особой осторожностью и выполняйте все правила техники безопасности. Следующие части могут нагреваться до температур более 50 °C:

- Выхлопная труба и выхлопное отверстие (только HDS-C 7/11, HDS-C 9/15)
- Горелка с проточным нагревателем (только HDS-C 7/11, HDS-C 9/15)
- головка цилиндра насоса высокого давления
- шланг высокого давления

Кому разрешается устранение неполадок?

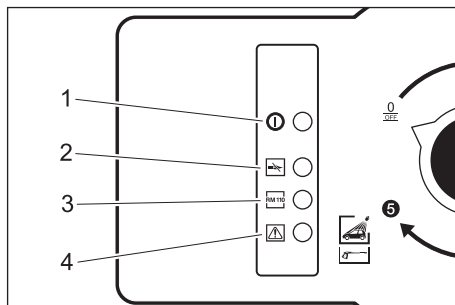
- **Эксплуатационник**
Работы с пометкой "Эксплуатационник" разрешается проводить только проинструктированным лицам, способным безопасно управлять и обслуживать оборудование высокого давления.
- **Специалист-электрик**

Лица, получившие профессиональное образование в сфере электротехники.

- Сервисная служба

Работы с пометкой "Сервисная служба" разрешается проводить только монтерам сервисной службы фирмы "Kdgrcher".

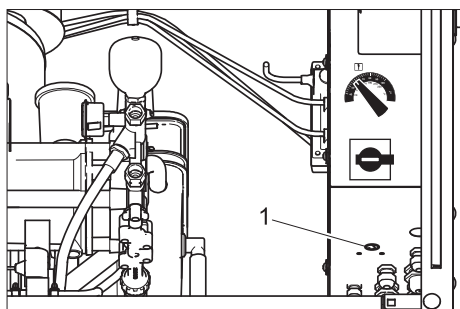
Указание неполадок



- 1 Контрольная лампа готовности к эксплуатации
- 2 HDS-C 7/11, HDS-C 9/15: Контрольная лампа неисправности горелки
HDS-C 8/15 E: Контрольная лампочка "Обогрев активирован"
- 3 Контрольная лампа индикации опустошения бака умягчителя
- 4 Контрольная лампа неисправности двигателя

Неисправности с индикацией

Неполадка	Возможная причина	Способ устранения	Кем проводится
Мигает контрольная лампа индикации опустошения бака умягчителя	Бак для умягчителя пуст	Заполнить бак для умягчителя.	Эксплуатационник
Горит контрольный индикатор неисправности двигателя	Перегрев насоса высокого давления	Дайте насосу высокого давления остыть.	Эксплуатационник
Только HDS-C 7/11, HDS-C 9/15: Мигает контрольная лампа неисправности горелки	Топливный бак пуст	Наполнить топливный бак	Эксплуатационник
	Сработал ограничитель температуры отработанных газов.	Открыть ручной пистолет-распылитель до остывания установки. Разблокировать ограничитель температуры отходящих газов.	Эксплуатационник
	Забит топливный фильтр.	Очистите топливный фильтр.	Эксплуатационник
	Фотоэлемент датчика пламени неверно направлен или неисправен.	Проверить правильность установки фотоэлемента.	Эксплуатационник
	Неполадки топливного насоса или магнитного топливного клапана	Проверить детали и заменить неисправные детали..	Сервисная служба
Только HDS-C 7/11, HDS-C 9/15: Горит контрольный индикатор неисправности горелки	Одинаковые причины при мигающем контрольном индикаторе. Управление отключилось после 4 попыток запуска.	Ликвидация как при мигающем контрольном индикаторе. Дополнительно для сбрасывания управления: Выключить главный выключатель, немного подождать и снова включить главный выключатель.	Эксплуатационник



1 Ограничитель температуры отходящих газов

Неполадки без индикации

Неполадка	Возможная причина	Способ устранения	Кем проводится
Установка не работает	Сработали сетевые предохранители	Проверьте сетевые предохранители и напряжение в сети.	Эксплуатационник
Давление в установке не увеличивается или стучит насос	Подаваемое количество воды слишком низкое	Проверить объем подачи воды (см. раздел "Технические данные").	Эксплуатационник
	Трубопровод засорился	Проверьте все трубопроводы на проходимость.	Эксплуатационник
	Система всасывает воздух	Проверьте систему на плотность, всасывающие шланги мощного средства должны лежать в мощном средстве, наполните бак для мощного средства.	Эксплуатационник
	Только HDS-C 7/11, HDS-C 9/15: Нагревательный змеевик покрыт накипью	Система удаления накипи с RM 110 не работает. Устраните причину, удалите накипь из установки.	Эксплуатационник, сервисная служба
Неплотность насоса (более 3 капель воды в минуту)	Неисправная деталь насоса	Замените неисправную деталь.	Сервисная служба
Не всасывается мощное средство	Засорение фильтра или шланга	Очистить детали.	Эксплуатационник
	Обратный клапан залипает	Снимите всасывающий шланг с головной части насоса и освободите обратный клапан при помощи тупого предмета.	Эксплуатационник
	Дефект магнитного клапана	Замените клапан.	Сервисная служба
Насос высокого давления всасывает воздух	Бак для мощного средства пуст	Наполните моющим средством.	Эксплуатационник
Только HDS-C 7/11, HDS-C 9/15: Горелка не зажигается или пламя гаснет во время эксплуатации	Не выбрана программа мойки с горячей водой.	Выберите другую программу мойки.	Эксплуатационник
	Недостаток воды	Проверьте элемент подключения воды, проверьте подающий трубопровод, очистите систему предохранения от отсутствия воды.	Эксплуатационник
	Топливный фильтр загрязнен	Замените топливный фильтр.	Эксплуатационник
	Отсутствие зажигания	Проверьте зажигание.	Сервисная служба
Проверьте зажигающие электроды.		Сервисная служба	
Слишком низкая температура при работе в режиме горячей воды	Установлена слишком низкая температура	Установить с помощью регулятора более высокую температуру.	Эксплуатационник
	Из струйной трубки вымыта форсунка	Определите производительность насоса. При более значительном превышении значения, указанного в разделе "Технические данные" установите новую форсунку.	Эксплуатационник
	Только HDS-C 7/11, HDS-C 9/15: Нагревательный змеевик покрыт накипью	Система удаления накипи с RM 110 не работает. Устраните причину, удалите накипь из установки.	Сервисная служба
	Только HDS-C 7/11, HDS-C 9/15: Нагревательный змеевик закопчен	Очистите нагревательный змеевик от копоти	Сервисная служба

Принадлежности

Навесное оборудование

Наклейки с руководством по эксплуатации

Немецкий язык, номер для заказа: 5.391-558.0

Английский язык, номер для заказа: 5.391-559.0

Французский язык, номер для заказа: 5.391-560.0

Итальянский язык, номер для заказа: 5.391-561.0

Испанский язык, номер для заказа: 5.391-562.0

Португальский язык, номер для заказа: 5.391-563.0

Голландский язык, номер для заказа: 5.391-564.0

Греческий язык, номер для заказа: 5.391-565.0

Польский язык, номер для заказа: 5.391-566.0

Водяной фильтр G 1"
Best.-Nr.: 6.414-278.0

Трубчатый держатель
Best.-Nr.: 2.641-310.0

Держатель шланга
Best.-Nr.: 2.641-320.0

Монетный автомат
Best.-Nr.: 2.641-297.0

Счетчик суммы монет
Best.-Nr.: 2.641-333.0

Эксплуатационные материалы

Моторное масло Hupoid SAE 90

Номер для заказа: 6.288-020.0

Моторное масло 15W40

Номер заказа 6.288-050.0

Силиконовая смазка

Номер для заказа: 6.288-072.0

Средство для смазки замков

Номер для заказа: 6.288-116.0

Средство для ухода за нержавеющей сталью

Номер для заказа: 6.290-911.0

Умягчающая жидкость RM 110

Для умягчения

Моющее средство

⚠ **Внимание!**

Перед использованием моющего средства выполните указания на упаковке. Не используйте следующие моющие средства:

- моющие средства, содержащие азотную кислоту
- моющие средства, содержащие активный хлор

Применение таких моющих средств приводит к повреждению установки.

RM 806 ASF, 1+3	Дозировка мл/мин
HDS-C 9/15	120...150
HDS-C 7/11	98...120
HDS-C 8/15-E	110...135

Растворитель накипи

RM 100 ASF

RM 101 ASF

Гарантия

В каждой стране действуют соответственно гарантийные условия, изданные уполномоченной организацией сбыта нашей продукции в данной стране. Возможные неисправности прибора в течение гарантийного срока мы устраняем бесплатно, если причина заключается в дефектах материалов или ошибках при изготовлении. В случае возникновения претензий в течение гарантийного срока просьба обращаться, имея при себе чек о покупке, в торговую организацию, продавшую вам прибор или в ближайшую уполномоченную службу сервисного обслуживания.

Транспортировка

Внимание!

Опасность получения травм и повреждений! При транспортировке следует обратить внимание на вес устройства.

- При перевозке аппарата в транспортных средствах следует учитывать действующие местные государственные нормы, направленные на защиту от скольжения и опрокидывания.

Хранение

Внимание!

Опасность получения травм и повреждений! При хранении следует обратить внимание на вес устройства.

Монтаж установки - Только для специалистов

Указание

Установку разрешается монтировать только

- монтерам сервисной службы фирмы Kärcher
- лицам, уполномоченным фирмой Kärcher

Подготовка места для установки

⚠ **Предупреждение**

Следует обеспечить то, чтобы вблизи впускных воздушных отверстий от присутствовал выпуск отработанных газов.

Важным является обеспечить достаточную вентиляцию и правильный отвод отработанных газов.

Для правильной установки оборудования необходимо выполнение следующих условий:

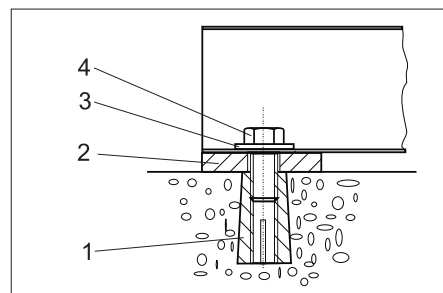
- горизонтальное, ровное место с твердой основой и размерами 1040 x 725 мм.
- Подключение электропитания см. в разделе "Технические данные".
- Установленный на оборудовании, закрываемый, доступный для клиента главный аварийный выключатель.
- Освещение места для мойки в соответствии с государственными нормами для обеспечения для клиентов безопасной работы в темное время суток.
- Подача электроэнергии и виды, согласно размерному листу.
- Слив и утилизация воды, согласно установленным нормам.
- Крепежные отверстия следует сверлить, согласно размерному листу.

Распаковка установки

Распакуйте установку и направьте упаковочные материалы в переработку.

Выравнивание и установка оборудования

- Выравнивайте установку на ровном и горизонтальном рабочем месте.
- Закрепите при помощи прилагаемого крепежного материала. При этом при помощи прилагаемых подкладных плит установите оборудование горизонтально.



- 1 Дюбель М10 (4х)
- 2 Подкладная плита 5 мм (4х) Подкладная плита 2 мм (4х)
- 3 Шайба 10,5 (4х)
- 4 бгр винт М10 (4х)

Смонтировать навесное оборудование

Выходной патрубок (только HDS-C 7/11, HDS-C 9/15)

- Выхлопной патрубок сверху снаружи наденьте на крышу и закрепите изнутри прилагаемыми винтами.

Моющий инструмент

- С внешней стороны подсоединить к установке шланг высокого давления.
- Соединить шланг высокого давления с ручным пистолетом-распылителем.
- Соединить струйную трубку с ручным пистолетом-распылителем.
- Плотно затянуть руками все накидные гайки.

Подключение водоснабжения

Указание

Загрязнения подающейся воды могут вызвать повреждения установки. Фирма Kärcher рекомендует пользоваться водяным фильтром (см. раздел "Принадлежности").

Для обеспечения морозоустойчивости подача воды должна иметь защиту от замерзания (например, путем изоляции и попутного обогрева).

Внимание!

При подаче в установку непригодной воды существует угроза ее повреждения. Для подачи в установку разрешается только вода, пригодная для питья.

Требования к качеству сырой воды:

Параметр	Значение
Значение pH	6,5...9,5
электропроводимость	max. 2000 µS/cm
углеводороды	< 0,01 mg/l
хлорид	< 250 mg/l
кальций	< 200 mg/l
Общая жесткость	< 28 °dH
железо	< 0,2 mg/l
марганец	< 0,05 mg/l
медь	< 0,02 mg/l
сульфаты	< 240 mg/l
активный хлор	< 0,1 mg/l
без неприятных запахов	

Параметры подключения указаны в разделе "Технические данные".

→ Проведите шланг подачи снизу через отверстие установки и подключите.

Электрическое подсоединение

⚠ Опасность

Опасность электрического напряжения!

Подключение к сети питания должен осуществлять опытный электрик и выполнять требования стандарта IEC 60664-1.

Устройство должно быть оснащено автоматическим выключателем, действующим при появлении тока повреждения, с током расцепления менее или ровно 30 мА.

Указание

В легкодоступном месте должен быть смонтирован хорошо различимый аварийный выключатель, с помощью которого можно отключить всю установку.

⚠ Предупреждение

Превышение максимально допустимого полного сопротивления сети в точке электрического подключения (см. раздел "Технические данные") не допускается. В том случае, если вам не известна величина полного сопротивления сети в точке электрического подключения, обратитесь в энергоснабжающую организацию.

→ Выкрутить 4 винта на крышке распределительного шкафа и снять крышку.

→ Подведите питающий провод к электрощкафу.

Указание

После завершения электрического подключения проверьте его на правом диске.

→ Проверка направления вращения насоса высокого давления. При правильно выбранном направлении вращения чувствуется сильный поток воздуха, выходящего из выпускного отверстия.

Установите дозировку умягчающей жидкости

⚠ Опасность

Опасное электрическое напряжение. Настройку разрешается проводить только специалисту-электрику.

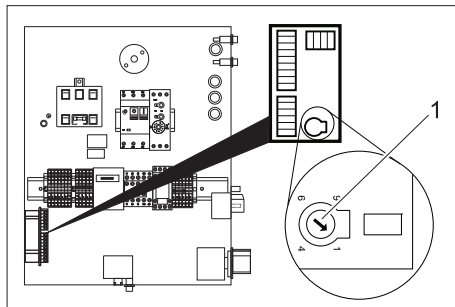
Указание

При поставке установка настроена на следующую жесткость воды:

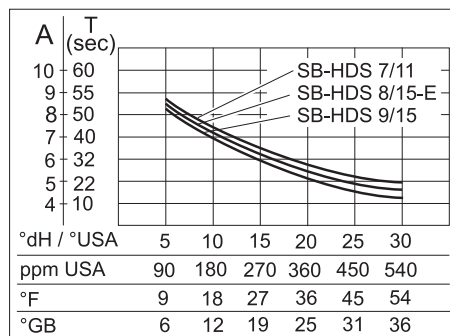
HDS-C 9/15	около 18° по немецкой шкале,
HDS-C 7/11	около 18° по немецкой шкале,
HDS-C 8/15-E	около 18° по немецкой шкале,

→ Определение местной жесткости воды:

- через местное предприятие коммунально-бытового обслуживания,
- При помощи комплекта для определения жесткости, номер для заказа 6.768-004.



1 Поворотный потенциометр

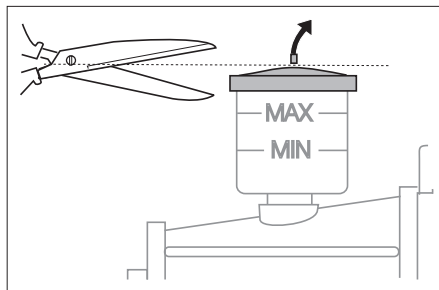


- Найдите на диаграмме местную жесткость.
- Ведите вверх вертикальную линию, пока кривая не достигнет соответствующей установки.
- Из точки пересечения проведите горизонтальную линию влево и считайте значение настройки (A).
- Установите поворотный потенциометр в распределительный шкаф на считанное значение (A).

Пример: При помощи поворотного потенциометра при жесткости воды 18 °dH для HDS-C 9/15 установите положение 5,5. Это означает время паузы 27 секунд, т.д. каждые 27 секунд на короткое время открывается магнитный клапан.

→ Закройте распределительный шкаф.

Проверка уровня масла



- Уровень масла должен находиться между отметками MIN (МИН.) и MAX (МАКС.).
- Отрежьте кончик емкости для масла.

Подготовить резервуар для моющего средства

Предусмотрено использования резервуара для моющего средства без крышки. Резервуар при транспортировке можно

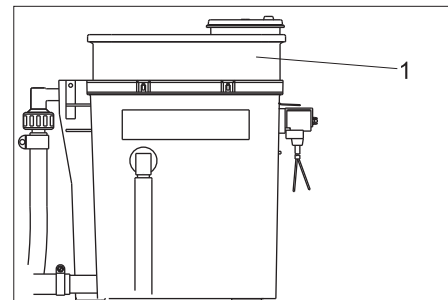
закрывать поставляющейся в комплекте крышкой.

Если резервуар во время работы будет закрыт, на крышке необходимо предусмотреть отверстие с диаметром 25 мм.

Заполнение рабочих жидкостей

- Откройте бак для моющего средства и залейте моющее средство.
- Только HDS-C 7/11, HDS-C 9/15: Откройте топливный бак и залейте топливо.

Залейте умягчающую жидкость



1 Дозировочная емкость

- Снимите крышку дозировочной емкости и залейте RM 110.
- Снова закройте крышку.

Первый ввод в эксплуатацию HDS-C 7/11, HDS-C 9/15

- Повернуть главный выключатель в положение "1".
- Выберите программу мойки 3.
- Выключатель "Непрерывный режим/контроль монет" установить в положение "Непрерывный режим".
- Проверить настройку горелки. Если значения измерений отличаются от значений внизу, откорректируйте положение горелки.

	HDS-C 7/11	HDS-C 9/15
Давление топлива, ок.	1,1 MPa (11 bar)	1,1 MPa (11 bar)
Давление сопла, ок.	2,5 hPa (2,5 mbar)	4,0 hPa (4,0 mbar)
CO ₂	10...11%	10...11%
Температура выхлопных газов	160...180 °C	180...200 °C
Утечка выхлопных газов	max. 9%	max. 9%
Показатель дымности	max. 1	max. 1

Указание

После завершения проверки закройте дверь установки и проверьте функцию горелки при полностью закрытой установке. Если горелка гаснет от недостатка воздуха, можно принять следующие меры:

- Удалите пробку в днище установки.
- Частично удалите уплотнение на боковых сторонах дверей. Для это-

до укоротите уплотнения на 20-30 см, начиная снизу.

- Выключатель "Непрерывный режим/контрольник монет" установить в положение "Контрольник монет" (только при контрольнике монет ABS).

Заявление о соответствии ЕС

Настоящим мы заявляем, что нижеуказанный прибор по своей концепции и конструкции, а также в осуществленном и допущенном нами к продаже исполнении отвечает соответствующим основным требованиям по безопасности и здоровью согласно директивам ЕС. При внесении изменений, не согласованных с нами, данное заявление теряет свою силу.

Продукт высоконапорный моющий прибор

Тип: 1.319-xxx

Основные директивы ЕС

2006/42/ЕС (+2009/127/ЕС)

2004/108/АÑ

2000/14/ЕС

Примененные гармонизированные нормы

EN 60335-1

EN 60335-2-79

EN 55014-1: 2006 + A1: 2009

EN 55014-2: 1997 + A2: 2008

EN 61000-3-11: 2000

EN 61000-3-12: 2005

EN 62233: 2008

Примененный порядок оценки соответствия

2000/14/ЕС: Приложение V

Уровень мощности звука dB(A)

HDS-C 7/11

Измерено: 70

Гарантировано: 71

вано:

HDS-C 8/15

Измерено: 70

Гарантировано: 71

вано:

HDS-C 9/15

Измерено: 87


Гарантировано: 88

вано:

Нижеподписавшиеся лица действуют по поручению и по доверенности руководства предприятия.



H. Jenner
CEO



S. Reiser
Head of Approbation

уполномоченный по документации:

S. Reiser

Alfred Kaercher GmbH & Co. KG

Alfred-Kaercher-Str. 28 - 40

71364 Winnenden (Germany)

Тел.: +49 7195 14-0

Факс: +49 7195 14-2212

Winnenden, 2011/05/01

Протокол проверки системы высокого давления

Тип установки:	Заводской №:	Введен в эксплуатацию:

Дата проведения проверки:

Результат:

Подпись

Дата проведения проверки:

Результат:

Подпись

Дата проведения проверки:

Результат:

Подпись

Дата проведения проверки:

Результат:

Подпись

AE Kärcher FZE, P.O. Box 17416, Jebel Ali Free Zone (South), Dubai, United Arab Emirates,
☎+971 4 886-1177, www.kaercher.com

AR Kärcher S.A., Uruguay 2887 (1646) San Fernando, Pcia. de Buenos Aires
☎+54-11 4506 3343, www.karcher.com.ar

AT Alfred Kärcher Ges.m.b.H., Lichtblaustraße 7, 1220 Wien,
☎+43-1-25060-0, www.kaercher.at

AU Kärcher Pty. Ltd., 40 Koornang Road, Scoresby VIC 3179, Victoria,
☎+61-3-9765-2300, www.karcher.com.au

BE Kärcher N.V., Industrieweg 12, 2320 Hoogstraten,
☎+32-3-340 07 11, www.karcher.be

BR Kärcher Indústria e Comércio Ltda., Av. Professor Benedito Montenegro no 419, Betel, Paulínia - Estado de Sao Paulo, CEP 13.140-000
☎+55-19-3884-9100, www.karcher.com.br

CA Kärcher Canada Inc., 6535 Millcreek Road, Unit 67, Mississauga, ON, L5N 2M2,
☎+1-905-672-8233, www.karcher.ca

CH Kärcher AG, Industriestrasse, 8108 Dällikon, Kärcher SA, Croix du Péage, 1029 Villars-Ste-Croix,
☎0844 850 864, www.kaercher.ch

CN Kärcher (Shanghai) Cleaning Systems, Co., Ltd., Part F, 2nd Floor, Building 17, No. 33, XI YA Road, Waigaogiao Free Trade, Pudong, Shanghai, 200131
☎+86-21 5076 8018, www.karcher.cn

CZ Kärcher spol. s r.o., Modletice c.p. 141, CZ-251 01 Ricany,
☎+420/323/606 014, www.kaercher.cz

DE Alfred Kärcher Vertriebs-GmbH, Friedrich-List-Straße 4, 71364 Winnenden,
☎+49-7195/903-0, www.kaercher.de

DK Kärcher Rengøringsystemer A/S, Helge Nielsens Alle 7 A, 8723 Løsning,
☎+45-70206667, www.karcher.dk

ES Kärcher, S.A., Pol. Industrial Font del Radium, Calle Josep Trueta, 6-7, 08403 Granollers (Barcelona),
☎+34-902 17 00 68, www.karcher.es

F Kärcher S.A.S., Z.A. des Petits Carreaux, 5, avenue des Coquelicots, 94865 Bonneuil-sur-Marne,
☎+33-1-4399-6770, www.karcher.fr

FI Kärcher OY, Yrittäjätie 17, 01800 Klaukkala,
☎+358-207 413 600, www.karcher.fi

GB Kärcher (U.K.) Ltd., Kärcher House, Beaumont Road, Banbury, Oxon OX16 1TB,
☎+44-1295-752-000, www.karcher.co.uk

GR Kärcher Cleaning Systems A.E., 31-33, Nikitara str. & Konstantinoupoleos str., 136 71 Aharnes,
☎+30-210-2316-153, www.karcher.gr

HK Kärcher Limited, Unit 10, 17/F., Apec Plaza, 49 Hoi Yuen Road, Kwun Tong, Kowloon,
☎++(852)-2357-5863, www.karcher.com.hk

HU Kärcher Hungaria KFT, Tormásrét ut 2., (Vendelpark), 2051 Biatorbagy,
☎+36-23-530-64-0, www.kaercher.hu

I Kärcher S.p.A., Via A. Vespucci 19, 21013 Gallarate (VA),
☎+39-848-998877, www.karcher.it

IE Kärcher Limited (Ireland), 12 Willow Business Park, Nangor Road, Dublin 12,
☎(01) 409 7777, www.kaercher.ie

JP Kärcher (Japan) Co., Ltd., Irene Kärcher Building, No. 2, Matsusaka-Daira 3-chome, Taiwa-cho, Kurokawa-gun, Miyagi 981-3408,
☎+81-22-344-3140, www.karcher.co.jp

KR Kärcher Co. Ltd. (South Korea), 872-2 Sinjeong-Dong, Yangcheon-Gu, Seoul, Korea Zip code 158-856
☎+82-2-322 6588, A/S. 1544-6577, www.karcher.co.kr

MX Kärcher México, SA de CV, Av. Gustavo Baz No. 29-C, Col. Naucalpan Centro, Naucalpan, Edo. de México, C.P. 53000 México,
☎+52-55-5357-04-28, www.karcher.com.mx

MY Kärcher Cleaning Systems Sdn. Bhd., 71 & 73 Jalan TPK 2/8, Taman Perindustrian Kinrara, Seksyen 2, 47100 Puchong, Selangor Darul Ehsan, Malaysia,
☎+603 8073 3000, www.karcher.com.my

NL Kärcher B.V., Postbus 474, 4870 AL Etten-Leur,
☎0900-33 666 33, www.karcher.nl

NO Kärcher AS, Stanseveien 31, 0976 Oslo, Norway,
☎+47 815 20 600, www.karcher.no

NZ Kärcher Limited, 12 Ron Driver Place, East Tamaki, Auckland, New Zealand,
☎+64 (9) 274-4603, www.karcher.co.nz

PL Kärcher Sp. z o.o., Ul. Stawowa 140, 31-346 Kraków,
☎+48-12-6397-222, www.karcher.pl

RO Kärcher Romania srl, Sos. Odaii 439, Sector 1, RO-013606 BUKAREST,
☎+40 37 2709001, www.kaercher.ro

RU Kärcher Ltd. Service Center, Leningradsky avenue, 68, Building 2, Moscow, 125315
☎+7-495 789 90 76, www.karcher.ru

SE Kärcher AB, Tagenevägen 31, 42502 Hisings-Kärna,
☎+46 (0)31-577 300, www.karcher.se

SGP Kärcher South East Asia Pte. Ltd., 5 Toh Guan Road East, #01-00 Freight Links Express Distripark, Singapore 608831,
☎+65-6897-1811, www.karcher.com.sg

SK Kärcher Slovakia, s.r.o., Beniaková 2, SK-94901 NITRA,
☎+421 37 6555 798, www.kaercher.sk

TR Kärcher Servis Ticaret A.S., 9 Eylül Mahallesi, 307 Sokak No. 6, Gaziemir / Izmir,
☎+90-232-252-0708, +90-232-251-3578, www.karcher.com.tr

TW Kärcher Limited, 7/F, No. 66, Jhongjijheng Rd., Sinjhuang City, Taipei County 24243, Taiwan,
☎+886-2-2991-5533, +886-800-666-825, www.karcher.com.tw

UA Kärcher TOV, Kilzeva doroga, 9, 03191 Kiev,
☎+380 44 594 7576, www.karcher.com.ua

USA To locate your local dealer please visit our web site at <http://www.karchercommercial.com> or call us at 888.805.9852

ZA Kärcher (Pty) Ltd., 144 Kuschke Street, Meadowdale, Edenvale, 1614,
☎+27-11-574-5360, www.karcher.co.za