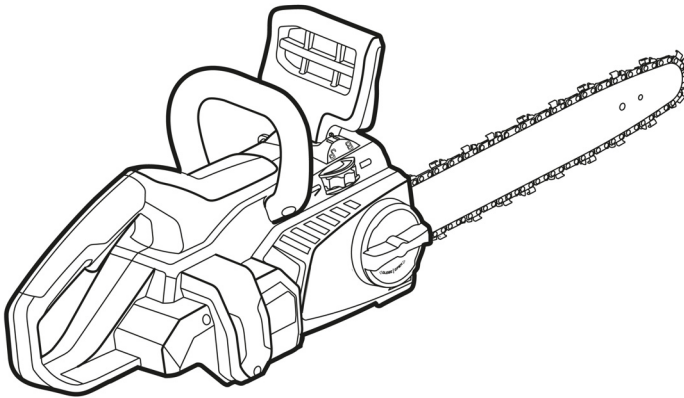


KÄRCHER

makes a difference

CS 330 Bp



Deutsch	3
English	19
Français	35
Italiano	52
Nederlands	68
Español	84
Português	100
Dansk	117
Norsk	133
Svenska	149
Suomi	165
Ελληνικά	181
Türkçe	198
Русский	214
Magyar	231
Čeština	247
Slovenščina	263
Polski	279
Românește	295
Slovenčina	312
Hrvatski	328
Srpski	344
Български	360
Eesti	378
Latviešu	394
Lietuviškai	410
Українська	426
Indonesia	443

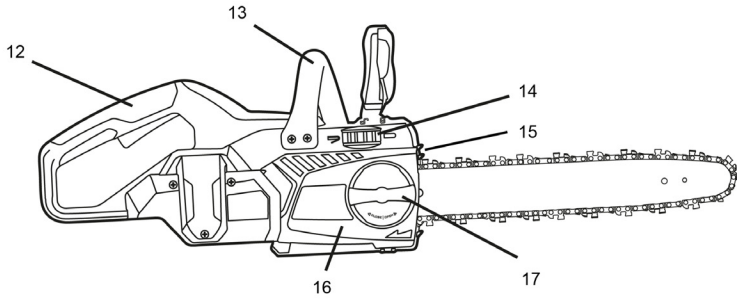
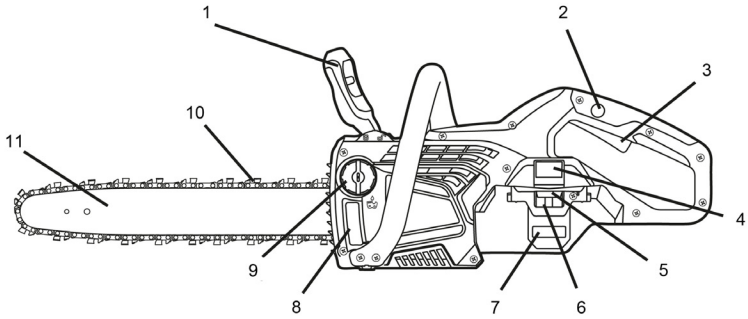
Register and win!
www.karcher.com/register-and-win



EAC



59667960 11/16





Lesen Sie vor der ersten Benutzung Ihres Gerätes diese Originalbetriebsanleitung und die beiliegenden Sicherheitshinweise. Handeln Sie danach. Bewahren Sie sie für späteren Gebrauch oder für Nachbesitzer auf.

Inhaltsverzeichnis

Inhaltsverzeichnis	DE	1
Gerätebeschreibung	DE	1
Gefahrenstufen	DE	1
Sicherheitshinweise	DE	2
Sicherheitseinrichtungen.	DE	4
Schutzkleidung	DE	5
Symbole auf dem Gerät	DE	5
Umweltschutz	DE	6
Bestimmungsgemäße Verwendung	DE	6
Inbetriebnahme	DE	6
Bedienung.	DE	8
Akku/Ladegerät.	DE	10
Transport.	DE	11
Lagerung.	DE	11
Pflege und Wartung	DE	11
Hilfe bei Störungen	DE	14
Garantie	DE	14
Zubehör und Ersatzteile	DE	14
EG-Konformitätserklärung	DE	15
Technische Daten	DE	16

Gerätebeschreibung

Abbildung siehe Umschlagseite

- 1 Kettenbremse / Handschutz
- 2 Entriegelungstaste
- 3 Geräteschalter
- 4 Akkuentriegelungstaste
- 5 Akku Aufnahme
- 6 Steckkontakte
- 7 Akku Auswurfmechanismus
- 8 Ölschauglas
- 9 Öleinfülldeckel
- 10 Sägekette
- 11 Sägeschiene
- 12 Handgriff, hinten
- 13 Handgriff, vorne
- 14 Einstellrad Sägekettenspannung
- 15 Krallenanschlag
- 16 Abdeckung
- 17 Mutter
- 18 Sägekettenschutz

Gefahrenstufen

⚠ **GEFAHR**

Hinweis auf eine unmittelbar drohende Gefahr, die zu schweren Körperverletzungen oder zum Tod führt.

⚠ **WARNUNG**

Hinweis auf eine möglicherweise gefährliche Situation, die zu schweren Körperverletzungen oder zum Tod führen kann.

⚠ **VORSICHT**

Hinweis auf eine möglicherweise gefährliche Situation, die zu leichten Verletzungen führen kann.

ACHTUNG

Hinweis auf eine möglicherweise gefährliche Situation, die zu Sachschäden führen kann.

Sicherheitshinweise

Beim Arbeiten mit Kettensägen besteht ein sehr hohes Verletzungsrisiko, weil mit hohen Kettengeschwindigkeiten und sehr scharfen Sägezähnen gearbeitet wird. Daher müssen beim Arbeiten mit Kettensägen besondere Sicherheitsmaßnahmen und Verhaltensregeln unbedingt beachtet werden.

Ergänzend zu diesen Sicherheitshinweisen müssen die länderbezogenen Sicherheits- und Ausbildungsvorschriften (zum Beispiel von Behörden, Berufsgenossenschaften oder Sozialkassen) beachtet werden.

Der Einsatz von Kettensägen kann durch örtliche Verordnungen zeitlich begrenzt sein (Tages- oder Jahreszeit). Örtliche Vorschriften beachten.

Allgemeine Sicherheitshinweise

- Der Benutzer ist verantwortlich für die sichere Benutzung der Kettensäge, insbesondere gegenüber der eigenen Gesundheit und anderer Personen.
- Kettensäge nur in ausgeruhter und gesunder Verfassung betreiben. Unter Einfluss von Medikamenten oder Drogen, die das Reaktionsvermögen einschränken, darf die Kettensäge nicht betrieben werden.
- Der Benutzer muss in einer physischen Verfassung sein, die ihm erlaubt auf eventuell auftretenden Reaktionseffekte (Rückschlag, Einziehen oder Rückstoß) zu reagieren und diese durch körperliche Kraft abzumildern. Arbeitspausen einhalten um Erschöpfung vorzubeugen.
- Das Gerät darf nicht von Minderjährigen betrieben werden.
- Kinder und andere Personen während der Benutzung aus dem Arbeitsbereich fernhalten.
- Personen mit eingeschränkten sensorischen und geistigen Fähigkeiten dürfen die Kettensäge nicht benutzen.
- Erhöhte Unfallgefahr bei schlechten Wetterverhältnissen. Kettensäge bei Regen, Schneefall oder Wind nur verwenden, wenn sicheres Arbeiten gewährleistet ist.

⚠ GEFAHR

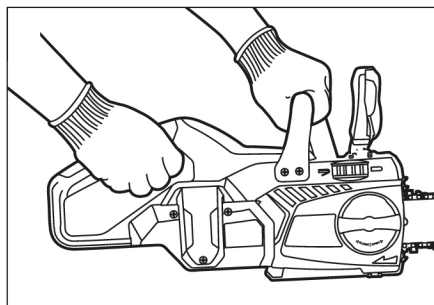
Längere Benutzungsdauer des Gerätes kann zu vibrationsbedingten Durchblutungsstörungen in den Händen führen. Eine allgemein gültige Dauer für die Benutzung kann nicht festgelegt werden, weil diese von mehreren Einflussfaktoren abhängt:

- Persönliche Veranlagung zu schlechter Durchblutung (häufig kalte Finger, Fingerkribbeln).
- Niedrige Umgebungstemperatur. Warme Handschuhe zum Schutz der Hände tragen.
- Festes Zugreifen behindert die Durchblutung.
- Ununterbrochener Betrieb ist schlechter als durch Pausen unterbrochener Betrieb.

Bei regelmäßiger, langandauernder Benutzung des Gerätes und bei wiederholtem Auftreten entsprechender Anzeichen (zum Beispiel Fingerkribbeln, kalte Finger) empfehlen wir eine ärztliche Untersuchung.

Richtige Handhabung

Während der Arbeit

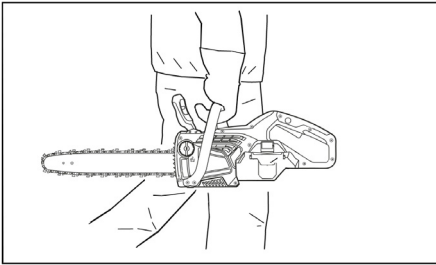


- Kettensäge immer mit beiden Händen festhalten, fest zugreifen.
- Linke Hand am vorderen, rechte Hand am hinteren Handgriff.

Arbeitspausen / Wartung / Pflege

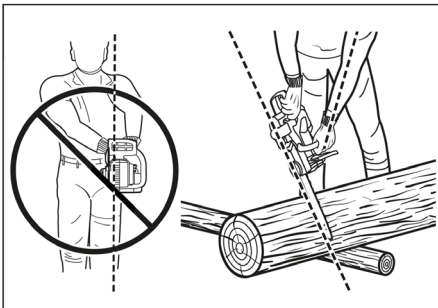
- Kettensäge nur mit blockierter Sägekette beiseite legen.
- In Arbeitspausen und bei Wartungs- / Pflegearbeiten immer den Akkupack aus dem Gerät entfernen.

Kettensäge tragen



- Kettensäge nur mit blockierter Sägekette tragen.
- Kettensäge nur am Handgriff tragen.
- Kettensäge mit der Sägeschiene nach hinten tragen.
- Bei längeren Wegstrecken, Sägekettenschutz anbringen.

Arbeitsposition



⚠ **GEFAHR**

Lebensgefahr durch Schnittverletzungen, verursacht durch unkontrollierte Bewegung der Kettensäge oder des Sägeguts.

- Kettensäge nicht in der Körperachse führen.
- Kettensäge seitlich am Körper führen, so dass keine Körperteile in den Bewegungsbereich der Kettensäge ragen.
- So viel Abstand wie möglich zum Sägegut einhalten.

Weitere Verhaltensregeln im Kapitel „Arbeitstechniken“ beachten.

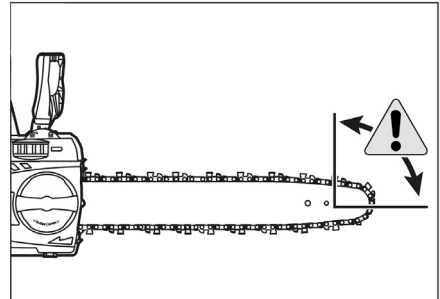
Reaktionseffekte

⚠ **GEFAHR**

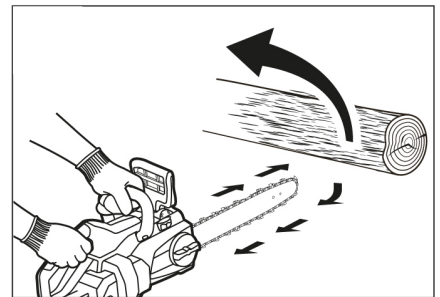
Lebensgefahr durch Schnittverletzungen, verursacht durch plötzlich auftretende Reaktionseffekte.

Rückschlag (Kick-Back)

Ein Rückschlag entsteht wenn:



- Die Sägekette im oberen Bereich der Sägeschienspitze unbeabsichtigt auf ein Hindernis trifft.
- Die Sägekette an der Sägeschienspitze eingeklemmt wird.



⚠ **GEFAHR**

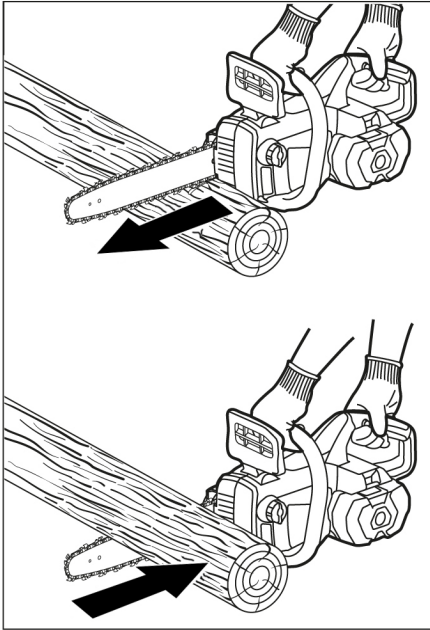
Lebensgefahr durch zurückschlagende Kettensäge.

- Vor dem Sägen den Schnitt planen und Gefahren erkennen.
- Kettensäge immer fest und mit beiden Händen festhalten
- Immer mit Vollgas sägen, warten bis die Kette ihre volle Drehzahl erreicht hat.
- Nicht mit der Sägeschienspitze sägen.
- Beim Sägen nicht zu weit nach vorne beugen.

- Beim Entasten nie mehrere Äste gleichzeitig sägen.
- Kettensäge nicht über Schulterhöhe führen.
- Nur mit scharfer und richtig gespannter Sägekette arbeiten.

Hineinziehen / Rückstoß

Grundsätzlich tritt dieser Effekt gegensätzlich zur Kettenlaufrichtung am Sägegut auf.



Beim Hineinziehen wird die Kettensäge ruckartig zum Sägegut gezogen.

Zum Hineinziehen kommt es wenn:

- Beim Sägen mit der Sägegeschienunterkante die Sägekette eingeklemmt wird oder auf ein Hindernis im Sägegut trifft.

Bei einem Rückstoß wird die Kettensäge ruckartig in Richtung Benutzer gestoßen.

Zum Rückstoß kommt es wenn:

- Beim Sägen mit der Sägegeschienoberkante die Sägekette eingeklemmt wird oder auf ein Hindernis im Sägegut trifft.

⚠ **GEFAHR**

Lebensgefahr durch unkontrollierte Bewegung der Kettensäge.

- Vor dem Sägen den Schnitt planen und Gefahren erkennen.
- Kettensäge immer fest und mit beiden Händen festhalten
- Sägegeschiene beim Sägen nicht verdrehen oder verkanten.

Sägekettenabriss

⚠ **GEFAHR**

Lebensgefahr durch abgerissene Sägekette.

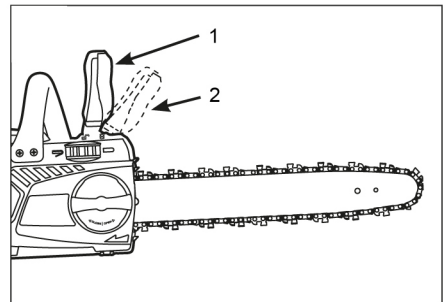
- Keine beschädigten Sägeketten verwenden.
- Nicht in den Boden sägen.
- Keine stumpfen Sägeketten verwenden.
- Darauf achten, dass die Sägekette immer ausreichend geschmiert ist.

Sicherheitseinrichtungen

Sicherheitseinrichtungen dienen dem Schutz des Benutzers und dürfen nicht außer Kraft gesetzt oder in ihrer Funktion umgangen werden.

Kettenbremse

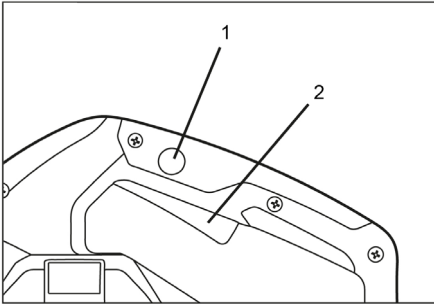
Die Kettenbremse blockiert im Falle eines Rückschlags automatisch die Sägekette um das Verletzungsrisiko zu vermindern.



- 1 Kettenbremse gelöst
 - 2 Sägekette blockiert
- ➔ Zum manuellen Auslösen der Kettenbremse Handschutz nach vorne drücken.

Entriegelungstaste

Die Entriegelungstaste blockiert den Geräteschalter und verhindert somit ein unkontrolliertes Anlaufen der Kettensäge.



- 1 Entriegelungstaste
- 2 Geräteschalter

Schutzkleidung

⚠ **GEFAHR**

*Lebensgefahr durch Schnittverletzungen!
Bei der Arbeit geeignete Schutzkleidung tragen.*

Örtliche Vorschriften zur Unfallverhütung beachten!

Schutzhandschuhe



Bei der Arbeit geeignete Schutzhandschuhe mit Schnittschutzausstattung tragen.

Kopfschutz



Bei der Arbeit geeigneten Schutzhelm tragen.



Bei der Arbeit Gehörschutz tragen.



Zum Schutz vor herumfliegenden Splintern Schutzbrille oder Helmvisier tragen.

Im Fachhandel sind Schutzhelme mit integriertem Gehörschutz und Visier erhältlich.

Körperschutz



Bei der Arbeit geeignete Schutzkleidung mit Schnittschutzeinlage tragen.
Festes Schuhwerk mit Schnittschutzausstattung und Zehenschutzkappe tragen.

Symbole auf dem Gerät



⚠ **GEFAHR**

Lebensgefahr durch Rückschlag der Kettensäge!



⚠ **GEFAHR**

*Lebensgefahr durch Rückschlag der Kettensäge.
Nicht mit der Sägeschienspitze sägen.*





⚠ **GEFAHR**

*Lebensgefahr durch unkontrollierte Bewegungen der Kettensäge!
Kettensäge immer mit beiden Händen festhalten.*



Umweltschutz

	Die Verpackungsmaterialien sind recyclebar. Bitte werfen Sie die Verpackungen nicht in den Hausmüll, sondern führen Sie diese einer Wiederverwertung zu.
	Altgeräte enthalten wertvolle recyclingfähige Materialien, die einer Verwertung zugeführt werden sollten. Batterien, Öl und ähnliche Stoffe dürfen nicht in die Umwelt gelangen. Bitte entsorgen Sie Altgeräte deshalb über geeignete Sammelsysteme.

Hinweise zu Inhaltsstoffen (REACH)

Aktuelle Informationen zu Inhaltsstoffen finden Sie unter:

www.kaercher.de/REACH

Sägekettenöl

Nur umweltfreundliches, biologisch abbaubares Sägekettenöl aus nachwachsenden Rohstoffen wie zum Beispiel Raps verwenden. Keine mineralischen Öle wie zum Beispiel Motoren- oder Hydrauliköl verwenden.

Örtliche und nationale Vorschriften müssen beachtet werden.

Bestimmungsgemäße Verwendung

⚠ **GEFAHR**

Lebensgefahr durch Schnittverletzung bei nicht bestimmungsgemäßer Verwendung!

- Dieses Gerät ist für den gewerblichen Gebrauch geeignet.
- Die Kettensäge ist nur zum Sägen von Holz geeignet.
- Umbauten und nicht vom Hersteller autorisierte Veränderungen sind aus Sicherheitsgründen untersagt.
- Die Kettensäge ist zum Arbeiten im Freien, auch bei Regen oder Schneefall, geeignet.

- Die Kettensäge darf nur mit Sägeketten und Sägeschienen betrieben werden, die vom Hersteller zur Verwendung freigegeben wurden. Eine Übersicht befindet sich am Ende dieser Anleitung.

Inbetriebnahme

⚠ **GEFAHR**

Lebensgefahr durch Schnittverletzung! Bei allen vorbereitenden Arbeiten, den Akku aus dem Gerät nehmen.

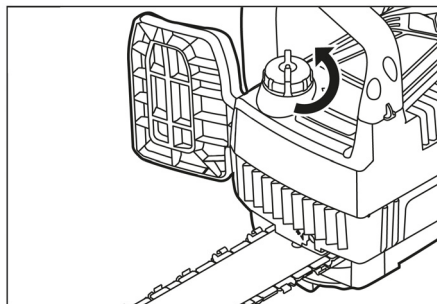
Sägekettenöl einfüllen

ACHTUNG

Beschädigungsgefahr der Sägekette und Sägeschiene! Zum Betrieb der Kettensäge muss zwingend Sägekettenöl verwendet werden.

Im Auslieferungszustand ist kein Sägekettenöl eingefüllt!

- ➔ Bereich um die Einfüllöffnung von Sägespänen und Schmutz befreien.



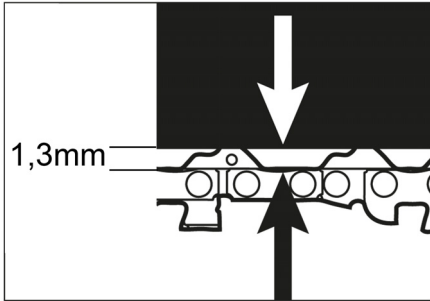
- ➔ Öleinfülldeckel abschrauben.
- ➔ Ölfitereinsatz nicht entfernen.
- ➔ Sägekettenöl langsam einfüllen.
- ➔ Beim Einfüllen, regelmäßig Ölstand am Schauglas kontrollieren.
- ➔ Eventuell verschüttetes Öl mit einem Tuch aufnehmen.
- ➔ Öleinfülldeckel verschließen.

Sägekettenspannung prüfen

Die Sägekette weitet sich mit zunehmender Nutzungsdauer aus.

⚠ **GEFAHR**

Lebensgefahr durch abgerissene Sägekette. Vor der Arbeit immer Sägekettenspannung prüfen.

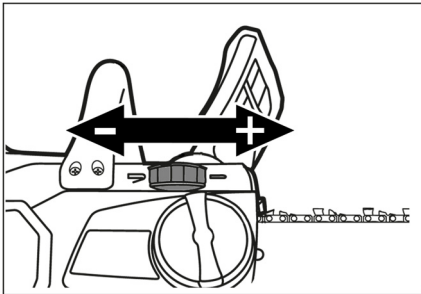


Die Sägekette muss bei Stillstand ein wenig durchhängen.

- Korrekter Abstand zur Sägeguide: 1,3 mm

Wenn nötig, Sägekettenspannung korrigieren:

- ➔ Sägekettenspannung am Einstellrad einstellen.



- ➔ Sägekettenspannung während des Einstellens prüfen.
- ➔ Sägekettenspannung immer korrekt einstellen.

ACHTUNG

Beschädigungsgefahr der Sägekette und Sägeguide durch erhöhten Verschleiß! Sägekette nicht zu sehr spannen.

HINWEIS

Lässt sich die Sägekette nicht mehr über das Einstellrad nachjustieren, muss die Sägeguide nachgestellt oder die Sägekette ausgetauscht werden (siehe Kapitel „Pflege und Wartung“).

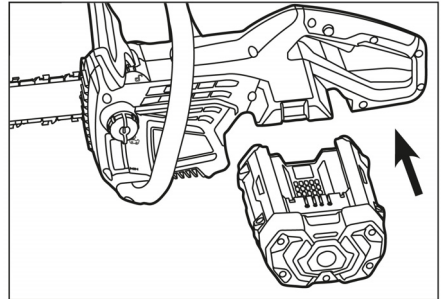
Akku einsetzen

HINWEIS

Nur vollständig geladene Akkus verwenden.

ACHTUNG

Beschädigungsgefahr der Kettensäge und des Akkus. Akkuaufnahme und Kontakte vor dem Einsetzen auf Verschmutzung prüfen und gegebenenfalls reinigen.

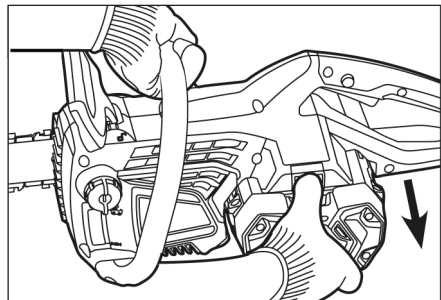


- ➔ Akku in die Aufnahme schieben, bis er hörbar einrastet.

Akku entnehmen

⚠ **WARNUNG**

Verletzungsgefahr! In Arbeitspausen und bei Wartungs- / Pflegearbeiten immer den Akkupack aus dem Gerät entfernen.

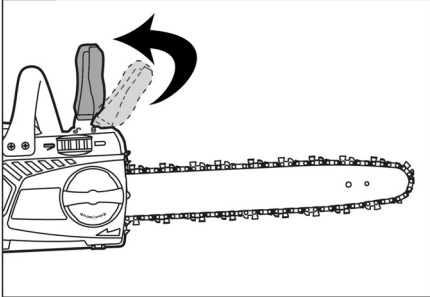


- ➔ Entriegelungstaste drücken.
- ➔ Akku aus dem Gerät nehmen.

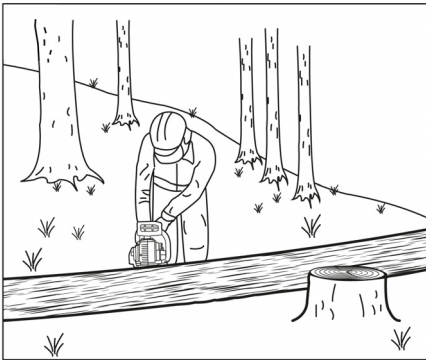
Bedienung

Erstbenutzern wird vor der Arbeit empfohlen, sich von einer erfahrenen Person einweisen zu lassen und die Handhabung und Techniken an ungefährlichem Sägegut zu üben.

Grundlegende Bedienung



- Kettenbremse lösen.
- Entriegelungstaste drücken.
- Geräteschalter drücken
- Warten, bis Sägekette volle Drehzahl erreicht hat.



- Kettensäge unter Beachtung aller Sicherheitshinweise an das Sägegut heranzuführen.
- Schnitt durchführen.
- Während der Arbeit regelmäßig den Sägekettenölstand kontrollieren.

Arbeitstechniken

Fällschnitt

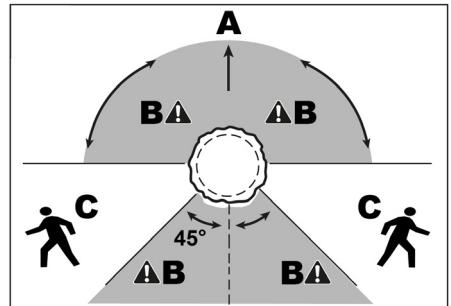
Bauartbedingt ist eine Akku-Kettensäge nur bedingt für Baumfällarbeiten geeignet. Ist der Stammdurchmesser größer als die Schnittlänge der Motorsäge, wird vom Fällen abgeraten.

⚠ **GEFAHR**

Lebensgefahr durch fallenden Baum! Baumfällarbeiten dürfen nur von dafür ausgebildeten Personen durchgeführt werden. Beim Fällschnitt beachten:

- Im Fällbereich dürfen sich keine Personen aufhalten.
- Keine Fällarbeiten bei starkem Wind. Baum kann unkontrolliert fallen.
- Fallrichtung anhand von Baumwuchs, Geländebeschaffenheit (Neigung) und Witterungsverhältnissen festlegen.
- Baum immer in eine Wuchslücke fallen lassen. Niemals auf andere Bäume.

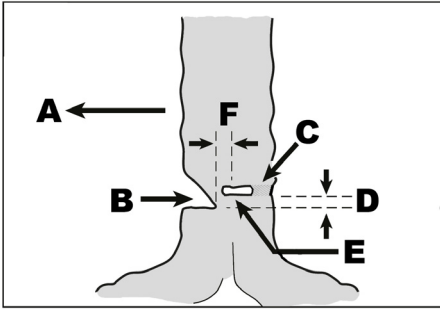
Fallrichtung und Rückzugsweg planen



- A Fallrichtung
- B Gefahrenbereich
- C Sicherer Rückzugsweg, 45 Grad entgegen der Fallrichtung.

Baum fällen

- Rückzugsweg von Hindernissen befreien.
- Schnittbereich am Stamm von Ästen oder Hindernissen befreien.



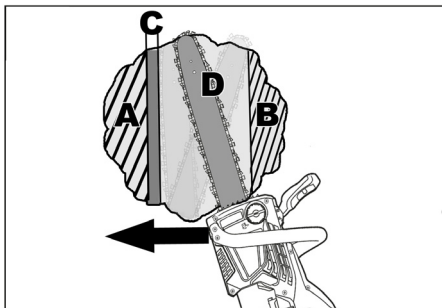
- A Fallrichtung
- B Fallkerbe
- C Halteband
- D Bruchleiste unter dem Fällschnitt
- E Einstich / Fällschnitt
- F Bruchleiste

⚠ GEFAHR

Lebensgefahr durch fallenden Baum! Die Fallkerbe bestimmt die Fallrichtung:

- Fallkerbe im rechten Winkel zur Fallrichtung einsägen.
- Fallkerbe bodennah anbringen.
- Für Fallkerbe maximal 1/4 des Stammes einschneiden.
- Zuerst den waagerechten (Sohlen-schnitt), dann den schrägen Schnitt (Dachschnitt) durchführen.
- ➔ Fallkerbe anlegen.
- ➔ Halteband bestimmen - mindestens 1/8 des Stammdurchmessers.

Vor dem Fällschnitt Warnzeichen (Ruf oder Signal) abgeben!



- A Fallkerbe
- B Halteband
- C Bruchleiste
- D Einstich / Fällschnitt

⚠ GEFAHR

Lebensgefahr durch Schnittverletzung! Sä-geketten-schiene beim Einstechen immer mit der Unterseite der Sägeschienenspitze ansetzen. Niemals mit der Oberseite ein-stechen - Rückschlaggefahr!

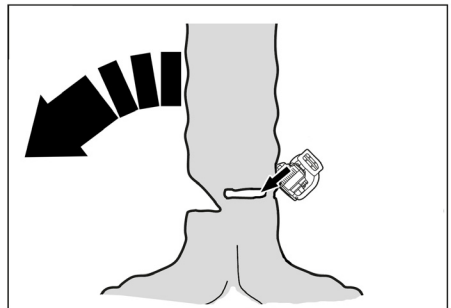
- ➔ Fällschnitt anlegen, dazu mindestens 3 cm über dem Sohlenschnitt der Fallkerbe einstechen.
- ➔ Einstich bis zur Bruchleiste ausweiten.
- ➔ Fällschnitt bis zum Halteband führen.
- ➔ **Halteband nicht durchtrennen!**

⚠ GEFAHR

Lebensgefahr durch fallenden Baum! Aus-reichendes Halteband stehen lassen.

- ➔ Seitlich vom Stamm in den sicheren Rückzugsweg treten.

Vor dem Durchtrennen des Haltebands Warnzeichen (Ruf oder Signal) abge-ben!

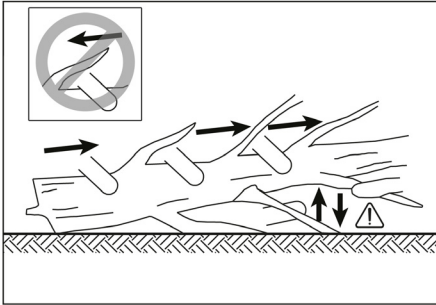


- ➔ Halteband schräg von oben nach unten durchtrennen.
- ➔ Kettenbremse auslösen und rasch vom fallenden Baum über den sicheren Rückzugsweg entfernen.

Entasten

⚠ GEFAHR

Lebensgefahr durch Rückschlag! Beim Entasten darauf achten, dass die Sägeschiene/ Sägekette nicht eingeklemmt wird.



- In Wuchsrichtung entasten - nicht entgegen.
- Von oben nach unten entasten.
- Arbeitsbereich regelmäßig von abgetrennten Ästen befreien.

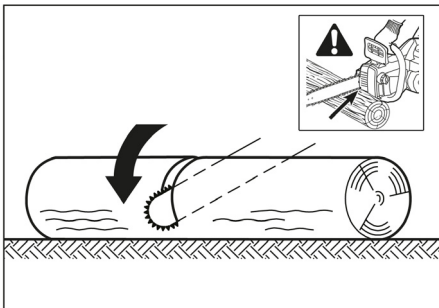
⚠ WARNUNG

Verletzungsgefahr! Beim Entasten kann sich der Stamm durch ändernde Gewichtsverteilung bewegen. Arbeitsbereich so wählen, dass keine Gefährdung entsteht.

Stamm ablängen

⚠ GEFAHR

Lebensgefahr durch Rückschlag! Beim Ablängen darauf achten, dass die Sägeschiene/ Sägekette nicht eingeklemmt wird.



- Kettensäge am Krallenanschlag ansetzen.
- Stamm gleichmäßig durchsägen.

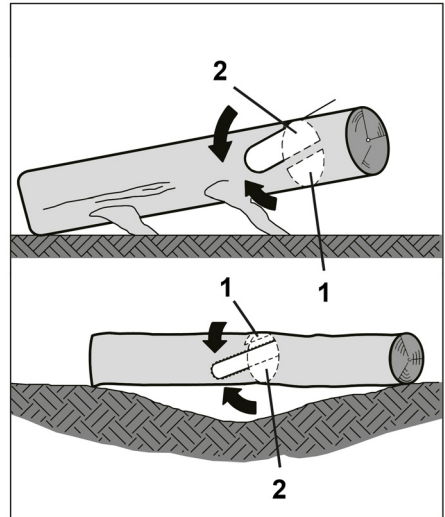
ACHTUNG

Beschädigungsgefahr der Sägekette! Nicht in das Erdreich sägen.

Stamm unter Spannung ablängen

⚠ GEFAHR

Lebensgefahr durch Rückschlag, Einziehen oder Rückstoß der Kettensäge! Beim Ablängen schnitt planen und mit Entlastungsschnitten arbeiten. Immer Reihenfolge „zuerst Druckseite dann Zugseite“ einhalten..



- 1 Entlastungsschnitt
 - 2 Trennschnitt
- Entlastungsschnitt an der Druckseite einsägen.
 - Trennschnitt an der Zugseite einsägen.

Außerbetriebnahme

- Akku aus dem Gerät nehmen.
- Kettensäge von Spänen und Verschmutzungen befreien.
- Sägekettenschutz anbringen.

Akku/Ladegerät

Zur Handhabung des Akkus und des Ladegeräts Betriebsanleitung 5.966-814.0 und 5.966-815.0 lesen und beachten.

Transport

⚠ **VORSICHT**

*Verletzungs- und Beschädigungsgefahr!
Gewicht des Gerätes beim Transport beachten.*

⚠ **VORSICHT**

*Verletzungs- und Beschädigungsgefahr!
Kettensäge nur mit entferntem Akku und angebrachtem Sägekettenschutz transportieren.*

Lagerung

⚠ **VORSICHT**

*Verletzungs- und Beschädigungsgefahr!
Gewicht des Gerätes bei Lagerung beachten.*

⚠ **VORSICHT**

*Verletzungs- und Beschädigungsgefahr!
Kettensäge nur mit entferntem Akku und angebrachtem Sägekettenschutz lagern.
Dieses Gerät darf nur in Innenräumen gelagert werden.*

Pflege und Wartung

Mit Ihrem Händler können Sie eine regelmäßige Sicherheitsinspektion vereinbaren oder einen Wartungsvertrag abschließen. Bitte lassen Sie sich beraten.

Nur zugelassene Originalersatzteile und Originalzubehör verwenden, um die Sicherheit des Gerätes nicht zu beeinträchtigen.

⚠ **WARNUNG**

Verletzungsgefahr! Vor allen Arbeiten an der Kettensäge, Akku aus dem Gerät nehmen.

⚠ **VORSICHT**

Verletzungsgefahr! Bei allen Arbeiten an der Kettensäge Schutzhandschuhe und Schutzbrille tragen.

- Kettensäge abkühlen lassen.
- Prüfen, ob Öleinfülldeckel verschlossen ist.
- Kettensäge vor dem Öffnen von grobem Schutz und Spänen befreien.

Wartungsarbeiten

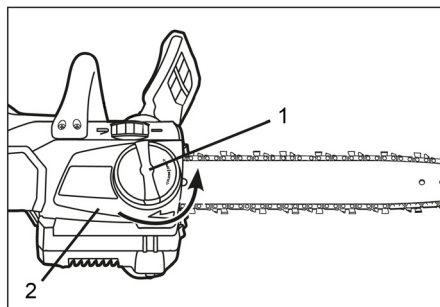
Reinigung des Gerätes

⚠ **WARNUNG**

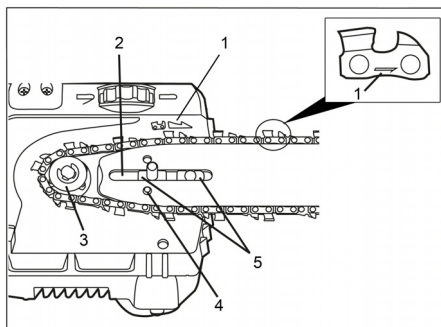
Beschädigungsgefahr! Zur Reinigung des Gerätes ein feuchtes Tuch, niemals einen Schlauch- oder Hochdruckwasserstrahl verwenden. Gerät nicht ins Wasser tauchen. Keine lösungsmittelhaltigen Reinigungsmittel verwenden.

- ➔ Sägekette, Sägeschiene und Motorgehäuse mit einer Bürste von Spänen und Schmutz befreien.
- ➔ Ölreste mit einem Tuch aufnehmen.
- ➔ Lüftungsschlitze der Kettensäge mit einer Bürste reinigen.

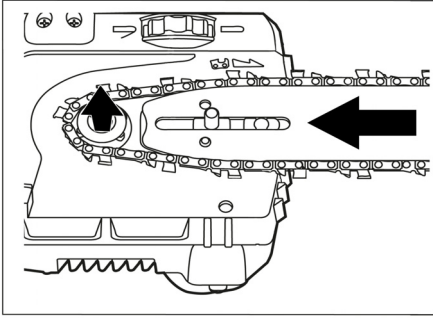
Sägeschiene und Sägekette ausbauen



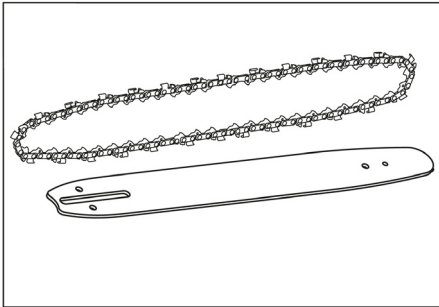
- 1 Mutter
 - 2 Abdeckung
- ➔ Mutter lösen.
 - ➔ Abdeckung abnehmen.



- 1 Drehrichtungspfeil
- 2 Langloch
- 3 Kettenrad
- 4 Mitnehmerstift
- 5 Führungsschiene



- Sägeleiste und Sägekette von den Führungsschienen und dem Mitnehmerstift nach oben abheben.
- Sägekette vom Kettenrad nehmen.

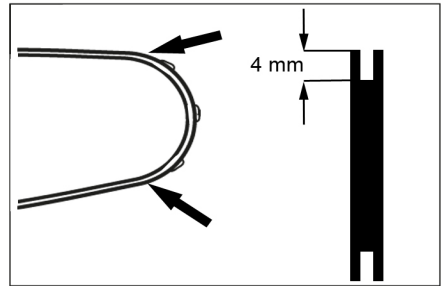


- Sägekette von der Sägeleiste abnehmen.

HINWEIS

Die Sägekette / Sägeleiste muss nur zum Austausch ausgebaut werden. Das Schärfen ist im eingebauten Zustand möglich.

Sägeleiste auf Abnutzung prüfen

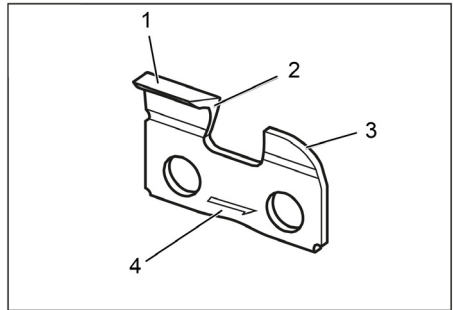


- Nuttiefe der Sägeleiste messen.
- Bei weniger als 4 mm, Sägeleiste austauschen.

Sägekette schärfen

Stumpfe oder beschädigte Sägekette führt zu mangelhafter Schnittleistung, und erhöht den Verschleiß von Antrieb und Sägeleiste.

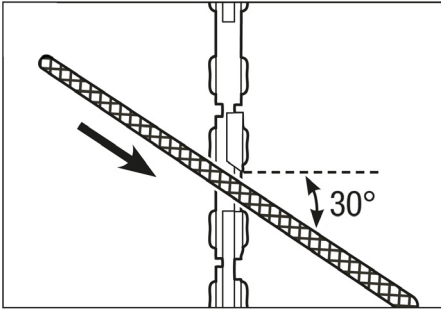
Sägekette regelmäßig nachschärfen. Ist ein Schärfen nicht mehr möglich, Sägekette ersetzen.



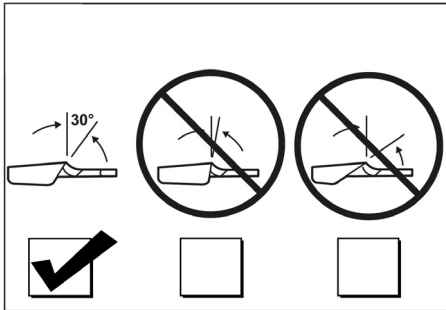
- 1 Zahndach
- 2 Schneide
- 3 Tiefenbegrenzer
- 4 Drehrichtung

HINWEIS

Zum Schärfen spezielle Sägekettenfeile (4,5 mm) verwenden. Herkömmliche Rundfeilen sind nicht geeignet.

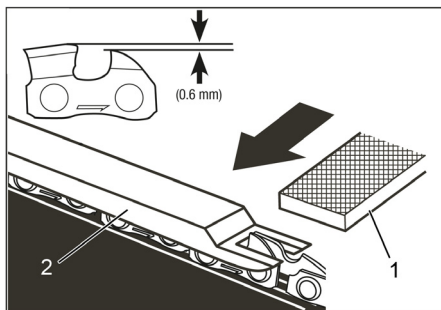


- ➔ Feile auf Höhe des Zahndachs ansetzen.
- ➔ Feile an der Schneide entlangziehen. Winkel: 30 Grad.



HINWEIS

Nur im 30 Grad Winkel arbeiten. Bei einem Winkel von mehr als 30 Grad wird die Kette zu scharf und nutzt sich schneller ab. Bei einem Winkel kleiner als 30 Grad, bleibt die Kette stumpf.

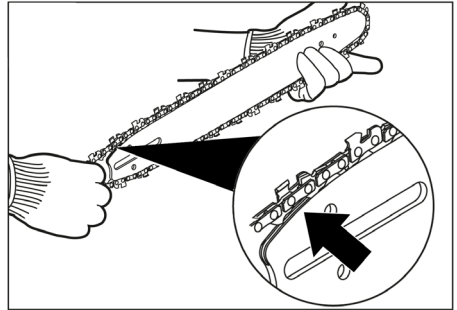


- 1 Flachfeile
 - 2 Feillehre
- ➔ Feillehre auf den Sägezahn legen.
 - ➔ Tiefenbegrenzer mit einer Flachfeile nachfeilen.

HINWEIS

Feillehren und Sägekettenfeilen sind im Fachhandel erhältlich.

Sägeschiene und Sägekette einbauen

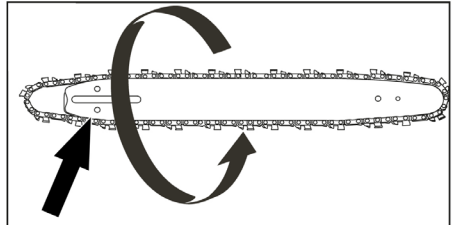


- ➔ Sägekette auf die Sägeschiene legen.

HINWEIS

Beim Auflegen darauf achten, dass Laufflächen der Sägezähne richtig in der Sägeschiene liegen.

- ➔ Beim Auflegen der Sägekette Drehrichtungspfeil beachten.



HINWEIS

Wurde die Sägekette gegen die Drehrichtung aufgelegt, Sägeschiene umdrehen.

Eine Bohrung für den Mitnehmerstift ist oben und unten vorhanden.

- ➔ Sägekette auf das Kettenrad legen.
- ➔ Sägeschiene auf die Führungsschienen und Mitnehmerstift legen.
- ➔ Abdeckung anbringen.
- ➔ Mutter fest anziehen.

Hilfe bei Störungen

Störung	Ursache	Abhilfe
Motor läuft nicht	Akku nicht richtig eingesetzt	Akku in Aufnahme schieben bis er einrastet.
	Akku leer	Akku aufladen
	Akku überhitzt	Akku abkühlen lassen.
	Akku defekt	Akku austauschen.
	Motor überhitzt	Motor abkühlen lassen
	Kettenbremse blockiert	Kettenbremse lösen
	Sägekette im Sägegut blockiert	Kettensäge aus Sägegut lösen.
Motor läuft, Kette steht still	Kette vom Kettenrad gesprungen	Kette auf Kettenrad auflegen und korrekt spannen.
Kettenbremse funktioniert nicht	Mechanismus Kettenbremse verschmutzt	Mechanismus reinigen und mehrmals Kettenbremse blockieren / lösen.
	Kettenbremse defekt	Kundendienst kontaktieren.
Sägekette und Sägeschiene werden beim Sägen heiss. Rauchentwicklung.	Sägekettenspannung zu hoch	Sägekettenspannung korrigieren.
	Keine Sägekettenschmierung Sägekettenöltank leer	Sägekettenschmierung prüfen, gegebenenfalls Sägekettenöl nachfüllen
	Sägeschiene mit Spänen verschmutzt	Sägeschiene von Verschmutzung befreien.

Kann die Störung nicht behoben werden, muss das Gerät vom Kundendienst überprüft werden.

Garantie

In jedem Land gelten die von unserer zuständigen Vertriebs-Gesellschaft herausgegebenen Garantiebedingungen. Etwaige Störungen an dem Gerät beseitigen wir innerhalb der Garantiefrist kostenlos, sofern ein Material- oder Herstellungsfehler die Ursache sein sollte.

Zubehör und Ersatzteile

- Es dürfen nur Zubehör und Ersatzteile verwendet werden, die vom Hersteller freigegeben sind. Original-Zubehör und Original-Ersatzteile bieten die Gewähr dafür, dass das Gerät sicher und störungsfrei betrieben werden kann.
- Weitere Informationen über Ersatzteile erhalten Sie unter www.kaercher.com im Bereich Service.

EU-Konformitätserklärung

Hiermit erklären wir, dass die nachfolgend bezeichnete Maschine aufgrund ihrer Konzipierung und Bauart sowie in der von uns in Verkehr gebrachten Ausführung den einschlägigen grundlegenden Sicherheits- und Gesundheitsanforderungen der EU-Richtlinien entspricht. Bei einer nicht mit uns abgestimmten Änderung der Maschine verliert diese Erklärung ihre Gültigkeit.

Produkt: Kettensäge
Typ: 1.442-111.0
CS 330 Bp

Einschlägige EU-Richtlinien

2000/14/EG
2006/42/EG (+2009/127/EG)
2011/65/EU
2014/30/EU

Angewandte harmonisierte Normen

EN 50581
EN 55014-1: 2006+A1: 2009+A2: 2011
EN 55014-2: 2015
EN 60745-1
EN 60745-2-13
EN 62233: 2008

Name der benannten Stelle:

für 2006/42/EG, Anhang IX
TÜV Rheinland LGA Products GmbH
Tillystraße 2
90431 Nürnberg
Kenn-Nr. 0197
BM 50326005 0001


Angewandtes Konformitätsbewertungsverfahren
für 2000/14/EG
Anhang V

Schalleistungspegel dB(A)

Gemessen: 97
Garantiert: 100

Die Unterzeichnenden handeln im Auftrag und mit Vollmacht der Geschäftsführung.


H. Jenner
CEO


S. Reiser
Head of Approval

Dokumentationsbevollmächtigter:
S. Reiser

Alfred Kärcher GmbH & Co. KG
Alfred-Kärcher-Str. 28 - 40
71364 Winnenden (Germany)
Tel.: +49 7195 14-0
Fax: +49 7195 14-2212

Winnenden, 2016/04/20

Technische Daten

Betriebsspannung	V	50
Sägeschienenlänge	mm	350
Sägekettentyp	OREGON	90PX052X
Sägekettengeschwindigkeit	m/s	12
Sägeschientyp	OREGON	144MLEA041
Ermittelte Werte gemäß EN 60745-2-13		
Geräuschemission		
Schalldruckpegel L_{pA}	dB(A)	86
Unsicherheit K_{pA}	dB(A)	2,5
Schalleistungspegel L_{WA} + Unsicherheit K_{WA}	dB(A)	99,5
Hand-Arm Vibrationswert		
Vorderer Handgriff	m/s^2	4,2
Hinterer Handgriff	m/s^2	5,4
Unsicherheit K	m/s^2	1,5
Betriebsstoffe		
Füllmenge Sägekettenöl	ml	150
Maße und Gewichte		
Länge x Breite x Höhe	mm	780x240x247
Gewicht (ohne Akku)	kg	3,76
Typisches Betriebsgewicht Bp 200/400/800 Adv	kg	5,02/6,02/6,63



Please read these original operating instructions and the enclosed safety instructions prior to the initial use of your device. Proceed accordingly. Retain them for future reference or for subsequent owners.

Contents

Contents	EN	1
Description of the Appliance	EN	1
Hazard levels	EN	1
Safety instructions.	EN	2
Safety Devices	EN	4
Protective clothing.	EN	5
Symbols on the machine.	EN	5
Environmental protection	EN	6
Proper use	EN	6
Start up	EN	6
Operation	EN	8
Battery/charger	EN	10
Transport.	EN	11
Storage	EN	11
Care and maintenance	EN	11
Troubleshooting	EN	14
Warranty	EN	14
Accessories and Spare Parts	EN	14
EU Declaration of Conformity	EN	15
Technical specifications	EN	16

Description of the Appliance

Illustration on the inside of the front cover

- 1 Chain brake / hand guard
- 2 Release button
- 3 Power switch
- 4 Battery unlocking button
- 5 Battery retainer
- 6 Plug contacts
- 7 Battery ejection mechanism
- 8 Oil sight glass
- 9 Oil filler cap
- 10 Saw chain
- 11 Guide bar
- 12 Handle, rear
- 13 Handle, front
- 14 Adjusting wheel saw chain tension
- 15 Spiked bumper
- 16 Cover
- 17 Nut
- 18 Saw chain guard

Hazard levels

⚠ DANGER

Pointer to immediate danger, which leads to severe injuries or death.

⚠ WARNING

Pointer to a possibly dangerous situation, which can lead to severe injuries or death.

⚠ CAUTION

Pointer to a possibly dangerous situation, which can lead to minor injuries.

ATTENTION

Pointer to a possibly dangerous situation, which can lead to property damage.

Safety instructions

There is a high risk of injury when working with chain saws, as you are working with high chain speeds and very sharp sawteeth. Hence, special safety measures and rules of conduct must be observed when working with chain saws.

In addition to these safety instructions, the country-related safety and training rules (e.g. of authorities, occupational insurance associations or social security benefits offices) must be observed.

The use of chain saws can be limited in time by local regulations (time of day or year). Observe the local regulations.

General notes on safety

- The user is responsible for the safe use of the chain saw, especially with respect to personal health and other persons.
- Operate chain saws only in a rested and healthy condition. The chain saw must not be operated under the influence of medication or drugs that limit the capacity of reaction.
- The user must be in the physical condition to react to possibly occurring reaction effects (kick-back, drawing or recoil) and to soften them by physical strength.
Take breaks in order to prevent fatigue.
- The device must not be operated by minors.
- Keep children and other individuals out of the working area during use.
- Persons with limited sensory and cognitive abilities must not use the chain saw.
- Increased risk of accidents in poor weather conditions. Only use the chain saw in rain, snowfall or wind if safe working is guaranteed.

⚠ DANGER

Long hours of using the appliance can cause circulation problems in the hands on account of vibrations.

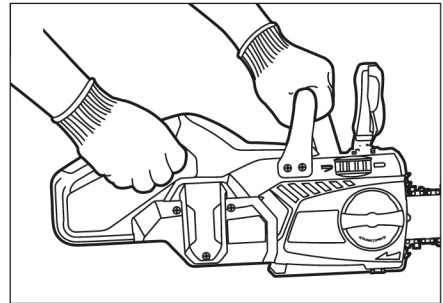
It is not possible to specify a generally valid operation time, since this depends on several factors:

- Proneness to blood circulation deficiencies (cold, numb fingers).
- Low ambient temperature. Wear warm gloves to protect hands.
- A firm grip impedes blood circulation.
- Continuous operation is worse than an operation interrupted by pauses.

In case of regular, long-term operation of the device and in case of repeated occurrence of the symptoms (e.g. cold, numb fingers) please consult a physician.

Proper handling

During work

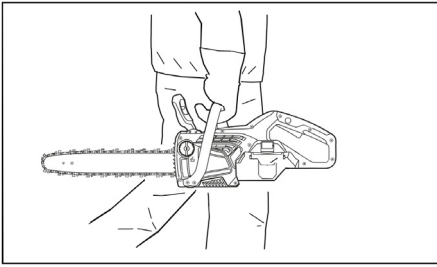


- Always hold the chain saw with both hands, grasp firmly.
- Left hand on the front, right hand on the rear handle.

Work breaks / maintenance / care

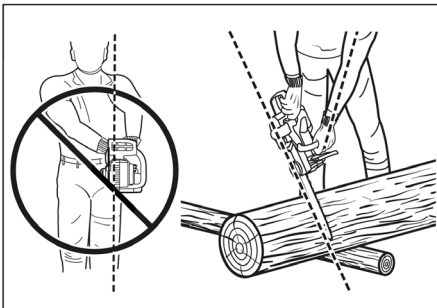
- Only put the chain saw aside when the saw chain is blocked.
- Always remove the battery pack during work breaks and for maintenance / care tasks.

Carrying the chain saw



- Only carry the chain saw when the saw chain is blocked.
- Carry the chain saw only on the handle.
- Carry the chain saw with the guide bar pointing towards the back.
- Over longer distances, attach the saw chain guard.

Working position



⚠ **DANGER**

Mortal danger on account of cuts, caused by uncontrolled movements of the chain saw or the workpiece.

- Do not hold the chain saw in the body axis.
- Hold the chain saw at the side of the body so that no body parts project into the movement range of the chain saw.
- Keep as much distance to the workpiece as possible.

Observe further rules of conduct in the Chapter "Working techniques".

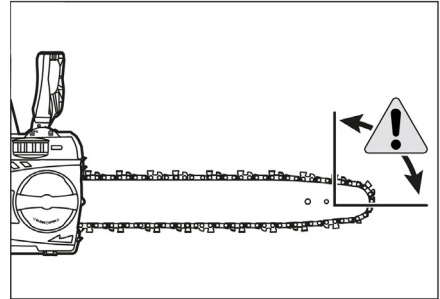
Reaction effects

⚠ **DANGER**

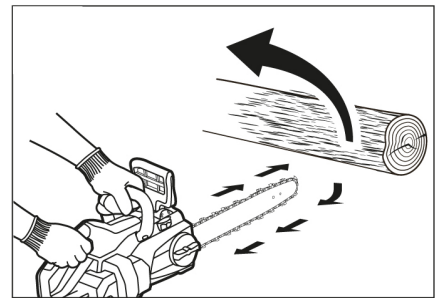
Mortal danger on account of cuts, caused by suddenly arising reaction effects.

Kick-back

A kick-back occurs if:



- The saw chain accidentally hits an obstacle in the upper area of the guide bar tip.
- The saw chain is jammed at the guide bar tip.



⚠ **DANGER**

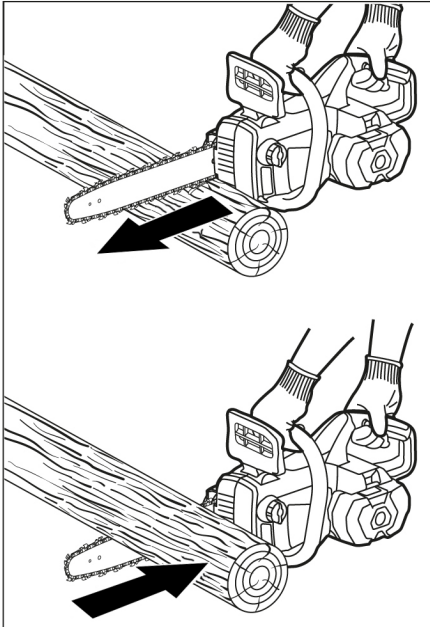
Mortal danger on account of the chain saw kicking back.

- Plan the cut and recognise dangers prior to sawing.
- Always hold the chain saw firmly and with both hands.
- Always saw with full speed, wait until the chain has reached its full speed.
- Do not saw with the guide bar tip.
- Do not lean too far forward when sawing.
- Never cut several branches at the same time during debranching.

- Do not hold the chain saw above shoulder height.
- Always work with sharp and properly tensioned saw chain.

Drawing in / recoil

Basically this effect occurs oppositional to the chain running direction on the work-piece.



With drawing in, the chain saw is jerkily pulled to the workpiece.

Drawing in occurs if:

- The saw chain is jammed during sawing with the lower edge of the guide bar or if it hits an obstacle in the workpiece.

With a recoil the chain saw is jerkily pushed towards the user.

A recoil occurs if:

- The saw chain is jammed during sawing with the upper edge of the guide bar or if it hits an obstacle in the workpiece.

⚠ **DANGER**

Mortal danger on account of uncontrolled movement of the chain saw.

- Plan the cut and recognise dangers prior to sawing.

- Always hold the chain saw firmly and with both hands.
- Do not twist or cant the guide bar during sawing.

Saw chain rupture

⚠ **DANGER**

Mortal danger on account of ruptured saw chain.

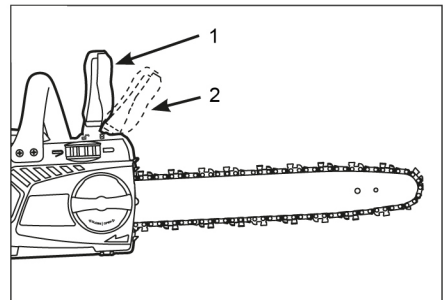
- Do not use damaged saw chains.
- Do not saw into the ground.
- Do not use dull saw chains.
- Ensure that the saw chain is always sufficiently lubricated.

Safety Devices

Safety devices serve for the protection of the user and must not be put out of operation or bypassed with respect to their function.

Chain brake

The chain brake automatically locks the saw chain in case of a kick-back in order to reduce the risk of injury.



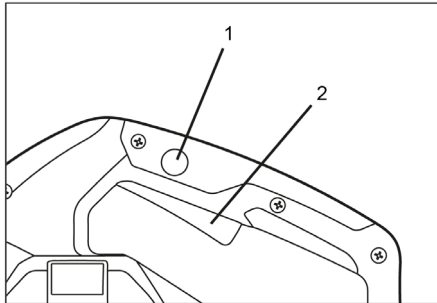
1 Chain brake released

2 Saw chain locked

➔ For manually releasing the chain brake, push the hand guard towards the front.

Release button

The unlocking button locks the power switch and thus prevents uncontrolled starting of the chain saw.



- 1 Release button
- 2 Power switch

Protective clothing

⚠ DANGER

Mortal danger on account of cuts! Wear suitable protective clothing during work. Please observe the local accident prevention regulations!

Protective gloves



Wear suitable protective gloves with chain saw protected features during work.

Head protection



Wear a suitable hard hat during work.



Wear hearing protection during work.



Wear safety goggles or hard hat screen for protection against chips flying around.

Hard hats with integrated hearing protection and screen are available in specialist shops.

Personal protection



Wear suitable protective clothing with chain saw protected inlays during work.

Wear sturdy shoes with chain saw protected features and protective toe-cap.

Symbols on the machine



⚠ DANGER

Mortal danger on account of kick-back of the chain saw!



⚠ DANGER

Mortal danger on account of kick-back of the chain saw. Do not saw with the guide bar tip.



⚠ DANGER

Mortal danger on account of uncontrolled movements of the chain saw! Always hold the chain saw with both hands.



Environmental protection



The packaging material can be recycled. Please do not throw the packaging material into household waste; please send it for recycling.



Old appliances contain valuable materials that can be recycled; these should be sent for recycling. Batteries, oil, and similar substances must not enter the environment. Please dispose of your old appliances using appropriate collection systems.

Notes about the ingredients (REACH)

You will find current information about the ingredients at:

www.kaercher.com/REACH

Saw chain oil

Only use environmentally friendly, bio-degradable saw chain oil made of renewable resources such as rapeseed. Do not use mineral oils such as motor or hydraulic oil. Local and national regulations must be observed.

Proper use

⚠ **DANGER**

Mortal danger on account of cuts in case of unintended use!

- This appliance is suitable for commercial use.
- The chain saw is only suitable for sawing wood.
- Modifications and changes that are not authorised by the manufacturer are prohibited for safety reasons.
- The chain saw is suitable for working outdoors, even in case of rain or snowfall.
- The chain saw must only be operated with saw chains and guide bars that were approved by the manufacturer. An overview can be found at the end of these instructions.

Start up

⚠ **DANGER**

Mortal danger on account of cut! Remove the battery from the device for all preparatory work.

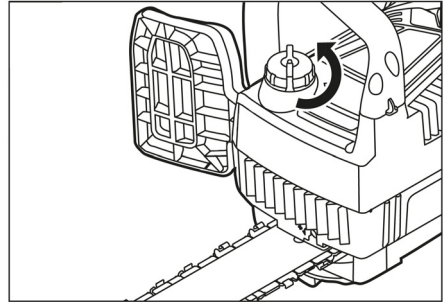
Filling in the saw chain oil

ATTENTION

Risk of damage of the saw chain and guide bar! It is obligatory to use saw chain oil for the operation of the chain saw.

Upon delivery, no saw chain lubricant is filled in!

- ➔ Clear the area around the filling hole from sawdust and dirt.



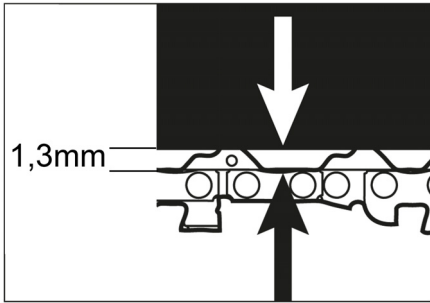
- ➔ Remove oil cap.
- ➔ Do not remove the oil filter inlay.
- ➔ Slowly fill in the saw chain lubricant.
- ➔ Regularly check the oil level at the sight glass during filling.
- ➔ Clean possibly spilled oil with a cloth.
- ➔ Close oil cap.

Checking the saw chain tension

The saw chain stretches with increasing operational time.

⚠ **DANGER**

Mortal danger on account of ruptured saw chain. Always check the saw chain tension prior to starting work.

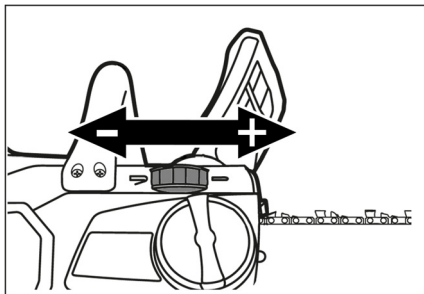


The saw chain must slightly sag when at a standstill.

- Correct distance to the guide bar: 1.3 mm

If necessary, correct the saw chain tension:

- ➔ Adjust the saw chain tension on the adjusting wheel.



- ➔ Check the saw chain tension during the adjustment.
- ➔ Always adjust the saw chain tension correctly.

ATTENTION

Risk of damage of the saw chain and guide bar due to increased wear! Do not tension the saw chain too much.

NOTICE

If the saw chain can no longer be readjusted via the adjusting wheel, the guide bar must be readjusted or the saw chain must be replaced (see Chapter "Care and maintenance").

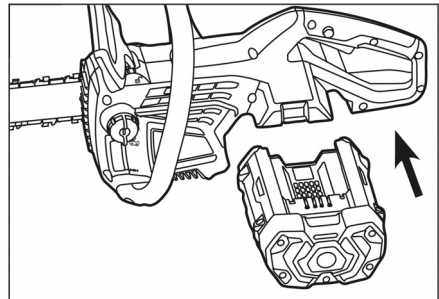
Insert the battery

NOTICE

Only use completely charged batteries.

ATTENTION

Risk of damage of the chain saw and the battery. Check the battery retainer and contacts for soiling prior to installation and clean if necessary.

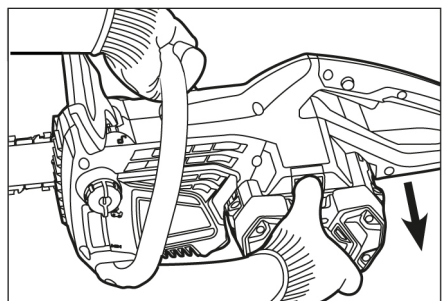


- ➔ Push the battery into the retainer until it audibly snaps into place.

Remove battery

⚠ **WARNING**

Risk of injury! Always remove the battery pack during work breaks and for maintenance / care tasks.

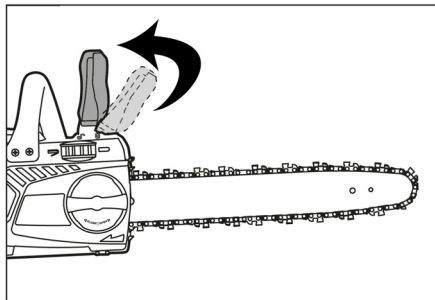


- ➔ Press the release button.
- ➔ Remove the battery from the device.

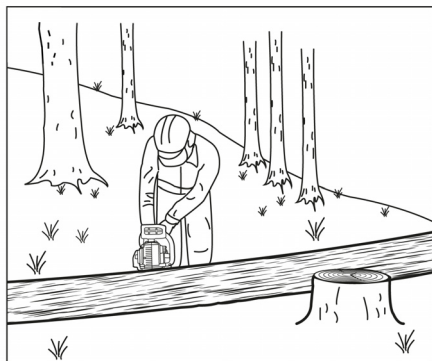
Operation

First-time users are advised to have an experienced person brief them and to practice the handling and techniques on safe workpieces.

Basic operation



- Release chain brake.
- Press the release button.
- Push the power switch
- Wait until the saw chain has reached full speed.



- Bring the chain saw close to the work-piece while observing all safety instructions.
- Make the cut.
- Check the saw chain oil level at regular intervals during work.

Working techniques

Felling cut

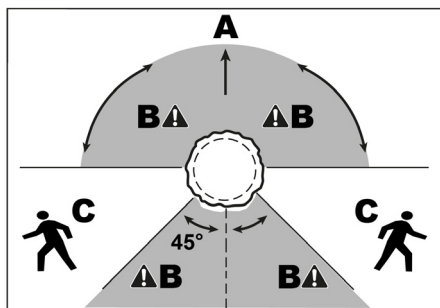
Due to the design, a battery operated chain saw is suitable for tree felling works only to a limited extend. If the stem dimension is larger than the cutting length of the power saw, felling is not recommended.

⚠ **DANGER**

*Mortal danger on account of falling tree!
Tree felling work must only be performed by trained persons. Observe with felling cut:*

- No persons must stay in the felling area.
- No felling work in case of strong wind. The tree can fall in an uncontrolled manner.
- Determine the fall direction based and the growth of tree, terrain character (inclination) and atmospheric conditions.
- Always drop the tree into a growth gap. Never onto other trees.

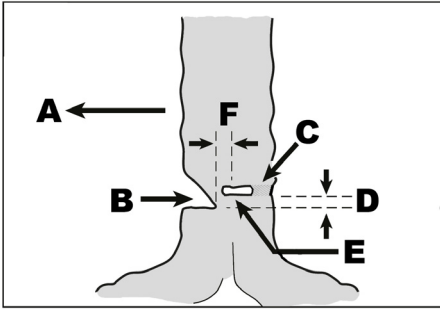
Plan the fall direction and route of withdrawal



- A Fall direction
- B Hazard zone
- C Safe route of withdrawal, 45 degree against the fall direction.

Felling a tree

- Clear the route of withdrawal from obstacles.
- Clear the cutting area on the stem from branches or obstacles.



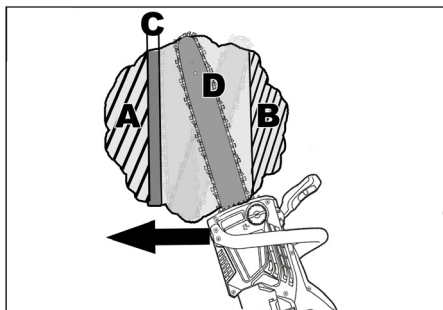
- A Fall direction
- B Kerf
- C Holding band
- D Hinge underneath the felling cut
- E Insertion / felling cut
- F Hinge

⚠ DANGER

*Mortal danger on account of falling tree!
The kerf determines the fall direction:*

- Saw the kerf perpendicular to the fall direction.
- Make the kerf close to the ground.
- Do not cut more than 1/4 of the stem for the kerf.
- Make the horizontal cut (bottom cut) first, then the diagonal cut (upper cut).
- Apply kerf.
- Determine holding band - at least 1/8 of the stem diameter.

Give a warning sign (call or signal) prior to the felling cut!



- A Kerf
- B Holding band
- C Hinge
- D Insertion / felling cut

⚠ DANGER

Mortal danger on account of cut! Always apply the saw chain guide bar with the bottom side of the guide bar tip upon the insertion. Never insert with the upper side - risk of kick-back!

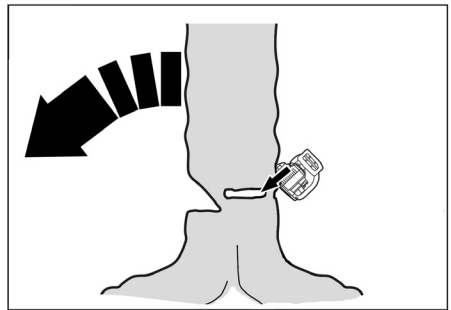
- Apply felling cut, for this purpose, insert at least 3 cm above the bottom cut of the kerf.
- Extend the insertion up to the hinge.
- Take the felling cut to the holding band.
- **Do not cut the holding band!**

⚠ DANGER

*Mortal danger on account of falling tree!
Leave an adequate holding band.*

- Step in the safe route of withdrawal at the side of the stem.

Give a warning sign (call or signal) prior to cutting the retaining strap!

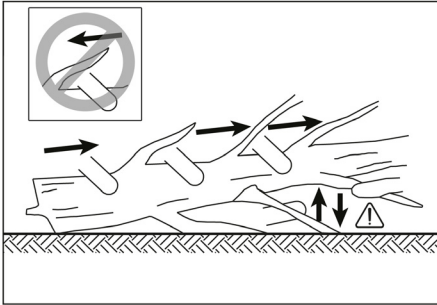


- Cut the retaining strap diagonally from top to bottom.
- Trigger the chain brake and quickly move away from the falling tree via the safe route of withdrawal.

Debranching

⚠ DANGER

Mortal danger on account of kick-back!
During debranching, ensure that the guide bar / saw chain is not jammed.



- Debranch in the direction of growth - not against it.
- Debranch from top to bottom.
- Free the work area from cut off branches at regular intervals.

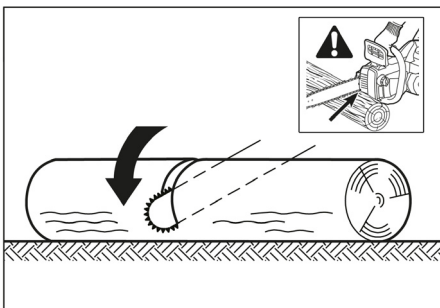
⚠ WARNING

Risk of injury! The stem can move during debranching due to the changing weight distribution. Choose the work area in a way that there is no imperilment.

Cutting the stem into length

⚠ DANGER

Mortal danger on account of kick-back!
During cutting to length, ensure that the guide bar / saw chain is not jammed.



- Apply the chain saw at the spiked bumper.
- Evenly saw through the stem.

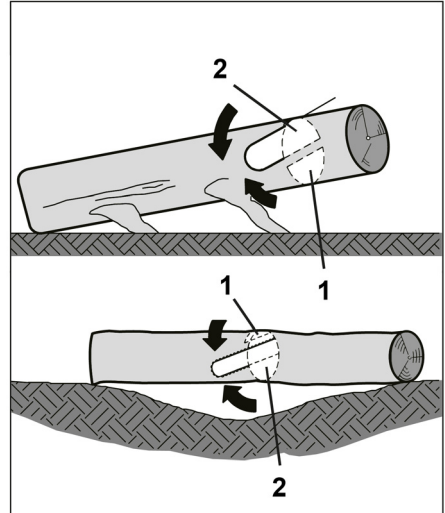
ATTENTION

Risk of damage to the saw chain! Do not saw into the soil.

Cutting a stem under tension

⚠ DANGER

Mortal danger on account of kick-back, drawing or recoil of the chain saw! When cutting into length, plan the cut and work with relief cuts. Always observe the order "pressure side first then tension side".



- 1 Relief cut
 - 2 Separating cut
- Saw the relief cut on the pressure side.
 - Saw the separating cut on the tension side.

Shutting down

- Remove the battery from the device.
- Free the chain saw from chips and soiling.
- Attach saw chain guard.

Battery/charger

Read and comply with the operating instructions 5.966-814.0 and 5.966-815.0 for handling the battery and the charger.

Transport

⚠ CAUTION

Risk of personal injury or damage! Mind the weight of the appliance during transport.

⚠ CAUTION

Risk of personal injury or damage! For transport of the chain saw, the battery must be removed and the saw chain guard must be attached.

Storage

⚠ CAUTION

Risk of personal injury or damage! Consider the weight of the appliance when storing it.

⚠ CAUTION

Risk of personal injury or damage! For storage of the chain saw, the battery must be removed and the saw chain guard must be attached.

This appliance must only be stored in interior rooms.

Care and maintenance

You can sign with your dealer a contract for regular safety inspection or even sign a maintenance contract. Please take advice on this matter.

Only approved original spare parts and original accessories may be used in order not to impair the safety of the device.

⚠ WARNING

Risk of injury! Remove the battery from the device prior to working on the chain saw.

⚠ CAUTION

Risk of injury! Wear protective gloves and safety goggles when working on the chain saw.

- Allow chain saw to cool down.
- Check if the oil filler cap is closed.
- Free the chain saw from coarse dirt and chips prior to opening it.

Maintenance Works

Cleaning the appliance

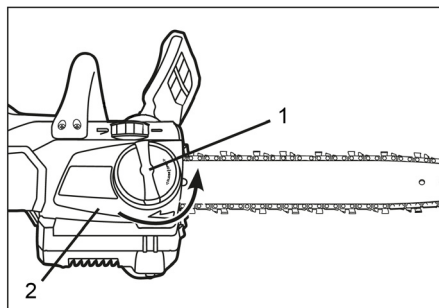
⚠ WARNING

Risk of damage! Use a moist cloth for cleaning the device, never use a hose or

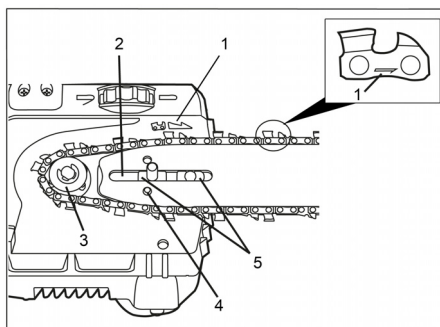
high-pressure water jet. Do not immerse the device into water. Do not use solvent-containing detergents.

- ➔ Free the saw chain, guide bar and motor casing from chips and dirt using a brush.
- ➔ Take up oil residues by means of a cloth.
- ➔ Clean the ventilation slits of the chain saw by means of a brush.

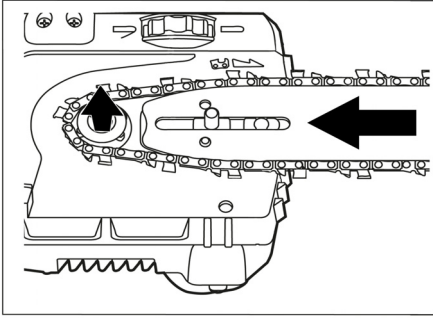
Uninstalling the guide bar and saw chain



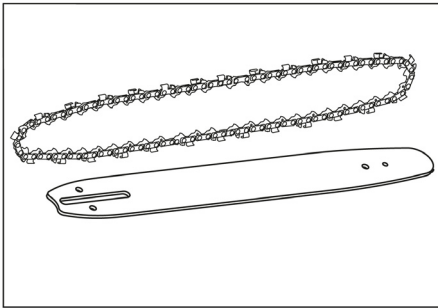
- 1 Nut
 - 2 Cover
- ➔ Loosen the nuts.
 - ➔ Remove cover.



- 1 Rotation direction arrow
- 2 Elongated hole
- 3 Chain wheel
- 4 Driver pin
- 5 Guide rail



- ➔ Remove the guide bar and saw chain from the guide rails and the drive pin towards the top.
- ➔ Remove the saw chain from the chain wheel.

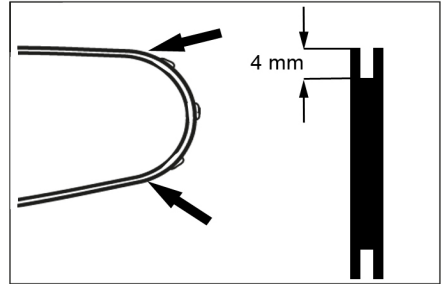


- ➔ Remove the saw chain from the guide bar.

NOTICE

The saw chain / guide bar must be uninstalled only for replacement. Sharpening is possible in the installed condition.

Check guide bar for wear.

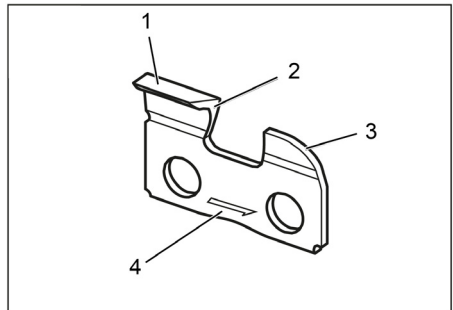


- ➔ Measure the groove depth of the guide bar.
- ➔ With less than 4 mm, replace the guide bar.

Sharpening the saw chain

Dull or damaged saw chains lead to poor cutting power and increase the wear of drive and guide bar. Resharpener the saw chain at regular intervals.

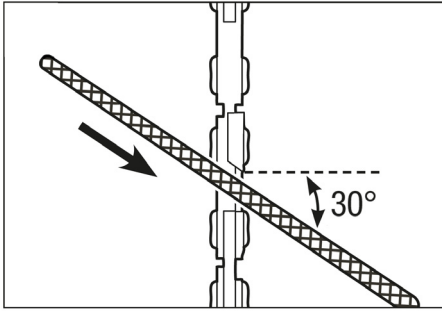
If sharpening is no longer possible, replace the saw chain.



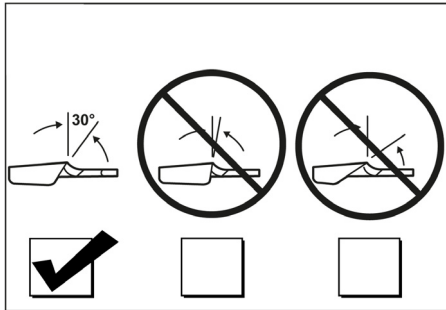
- 1 Top plate
- 2 Cutting edge
- 3 Depth limiter
- 4 Rotation direction

NOTICE

Use a special saw chain file (4.5 mm) for sharpening. Traditional round files are not suitable.

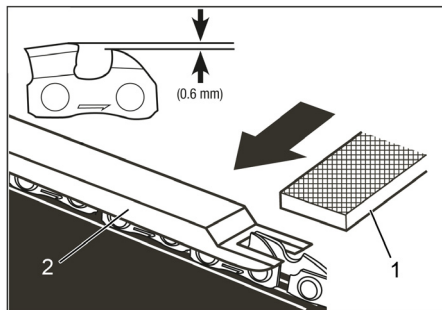


- Position the file at the level of the top plate.
- Pull the file along the cutting edge. Angle: 30 degree.



NOTICE

Only work at a 30 degree angle. At an angle of more than 30 degree, the chain becomes too sharp and wears faster. At an angle of less than 30 degree the chain remains dull.

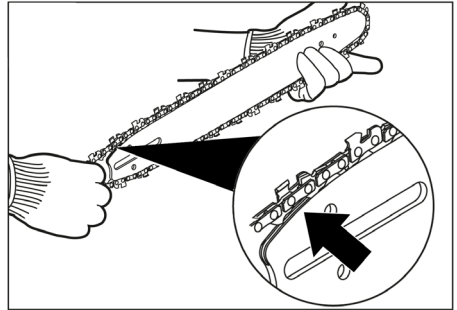


- 1 Flat file
- 2 Filing gauge
- Place the filing gauge onto the saw-tooth.
- Refile the depth limiter with a flat file.

NOTICE

Filing gauges and saw chain files are available in specialist shops.

Installing the guide bar and saw chain

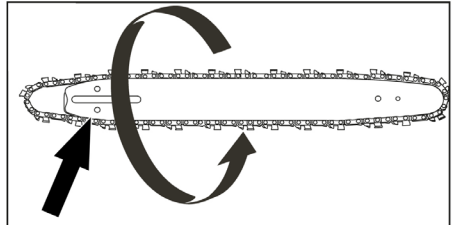


- Place the saw chain onto the guide bar.

NOTICE

Upon placement, ensure that the running surface of the sawteeth is correctly placed in the guide bar.

- Observe the rotation direction arrow upon applying the saw chain.



NOTICE

If the saw chain was applied opposite to the rotation direction, turn the guide bar around. A drilled hole for the drive pin is present at the top and bottom.

- Place the saw chain onto the chain wheel.
- Place the guide bar onto the guide rails and the drive pin.
- Replace cover.
- Tighten nut firmly.

Troubleshooting

Failure	Cause	Remedy
Motor does not run	Battery inserted incorrectly	Insert the battery into the intake until it locks.
	Battery empty	Charge battery
	Battery overheated	Let the battery cool off.
	Battery defective	Replace battery.
	Motor overheated	Allow motor to cool down
	Chain brake locked	Release chain brake
	Saw chain jammed in the work-piece	Free the chain saw from the work-piece.
Motor is running, chain is at a standstill	Chain jumped off the chain wheel	Place the chain onto the chain wheel and tension it properly.
Chain brake does not work	Chain brake mechanism soiled	Clean mechanism and lock / release the chain brake several times.
	Chain brake defective	Contact customer service.
Saw chain and guide bar become hot during sawing. Formation of smoke.	Saw chain tension too high	Correct the saw chain tension.
	No saw chain lubrication Saw chain oil tank empty	Check the saw chain lubrication, refill saw chain oil if necessary
	Guide bar soiled with chips	Clean the guide bar from soiling.

If malfunction can not be fixed, the device must be checked by customer service.

Warranty

The warranty terms published by our competent sales company are applicable in each country. We will repair potential failures of the appliance within the warranty period free of charge, provided that such failure is caused by faulty material or defects in fabrication.

Accessories and Spare Parts

- Only use accessories and spare parts which have been approved by the manufacturer. The exclusive use of original accessories and original spare parts ensures that the appliance can be operated safely and trouble free.
- For additional information about spare parts, please go to the Service section at www.kaercher.com.

EU Declaration of Conformity

We hereby declare that the machine described below complies with the relevant basic safety and health requirements of the EU Directives, both in its basic design and construction as well as in the version put into circulation by us. This declaration shall cease to be valid if the machine is modified without our prior approval.

Alfred Kärcher GmbH Co. KG
Alfred-Kärcher-Str. 28 - 40
71364 Winnenden (Germany)
Phone: +49 7195 14-0
Fax: +49 7195 14-2212

Winnenden, 2016/04/20

Product: Chain saw
Type: 1.442-111.0
CS 330 Bp

Relevant EU Directives

2000/14/EC
2006/42/EC (+2009/127/EC)
2011/65/EU
2014/30/EU

Applied harmonized standards

EN 50581
EN 55014-1: 2006+A1: 2009+A2: 2011
EN 55014-2: 1997+A1: 2001+A2: 2008
EN 60745-1
EN 60745-2-13
EN 62233: 2008

Name of the appointed agency: for 2006/42/EC, Appendix IX

TÜV Rheinland LGA Products GmbH
Tillystraße 2
90431 Nürnberg
ID No. 0197
BM 50326005 0001

Applied conformity evaluation method for 2000/14/EG


Appendix V

Sound power level dB(A)

Measured: 97
Guaranteed: 100

The undersigned act on behalf and under the power of attorney of the company management.


H. Jenner
CEO


S. Reiser
Head of Approval

Authorised Documentation Representative
S. Reiser

Technical specifications

Operating voltage	V	50
Guide bar length	mm	350
Saw chain type	OREGON	90PX052X
Saw chain speed	m/s	12
Guide bar type	OREGON	144MLEA041
Values determined as per EN 60745-2-13		
Noise emission		
Sound pressure level L_{pA}	dB(A)	86
Uncertainty K_{pA}	dB(A)	2,5
Sound power level L_{WA} + Uncertainty K_{WA}	dB(A)	99,5
Hand-arm vibration value		
Front handle	m/s^2	4,2
Rear handle	m/s^2	5,4
Uncertainty K	m/s^2	1,5
Fuel		
Filling quantity saw chain oil	ml	150
Dimensions and weights		
Length x width x height	mm	780x240x247
Weight (without battery)	kg	3,76
Typical operating weight Bp 200/400/800 Adv	kg	5,02/6,02/6,63



Avant la première utilisation de votre appareil, lire attentivement ce manuel d'instructions original et les consignes de sécurité qu'il contient. Respecter l'ensemble de ces instructions. Conservez-le pour une utilisation ultérieure ou pour le futur propriétaire.

Table des matières

Table des matières	FR	1
Description de l'appareil	FR	1
Niveaux de danger	FR	1
Consignes de sécurité	FR	2
Dispositifs de sécurité	FR	4
Vêtements de protection	FR	5
Des symboles sur l'appareil	FR	6
Protection de l'environnement	FR	6
Utilisation conforme	FR	6
Mise en service	FR	6
Utilisation	FR	8
Batterie/chargeur	FR	11
Transport	FR	12
Entreposage	FR	12
Entretien et maintenance	FR	12
Assistance en cas de panne	FR	15
Garantie	FR	15
Accessoires et pièces de rechange	FR	15
Déclaration UE de conformité	FR	16
Caractéristiques techniques	FR	17

Description de l'appareil

Pour les illustrations, voir la page de garde

- 1 Frein de chaîne / gant
- 2 Touche de déverrouillage
- 3 Interrupteur d'appareil
- 4 Touche de déverrouillage de l'accumulateur
- 5 Logement de l'accumulateur
- 6 Contacts
- 7 Mécanisme d'éjection de l'accumulateur
- 8 Viseur d'huile
- 9 Bouchon de remplissage d'huile
- 10 Scie à chaîne
- 11 Guide-chaîne
- 12 Poignée, arrière
- 13 Poignée, avant
- 14 Molette de réglage de la tension de la scie à chaîne
- 15 Griffes
- 16 Capot
- 17 Écrou
- 18 Protection de la chaîne de scie

Niveaux de danger

⚠ DANGER

Signale la présence d'un danger imminent entraînant de graves blessures corporelles et pouvant avoir une issue mortelle.

⚠ AVERTISSEMENT

Signale la présence d'une situation éventuellement dangereuse pouvant entraîner de graves blessures corporelles et même avoir une issue mortelle.

⚠ PRÉCAUTION

Remarque relative à une situation potentiellement dangereuse pouvant entraîner des blessures légères.

ATTENTION

Remarque relative à une situation éventuellement dangereuse pouvant entraîner des dommages matériels.

Consignes de sécurité

Lors des travaux avec des scies à chaîne, il existe un risque de blessure très élevé car le travail se fait avec des vitesses de chaîne élevées et des dents de scie très coupantes. Par conséquent, des mesures de sécurité particulières et des règles de conduite doivent impérativement être respectées lors des travaux avec des scies à chaîne.

En complément de ces consignes de sécurité, les directives de sécurité et de formation propres au pays (par exemple celles émanant d'autorités, d'associations professionnelles ou de caisses sociales) doivent être respectées.

L'utilisation de scies à chaîne peut être limitée dans le temps par des ordonnances locales (durée journalière ou annuelle). Respecter les directives locales.

Consignes de sécurité générales

- L'utilisateur est responsable de l'utilisation sécurisée de la scie à chaîne, notamment en ce qui concerne sa propre santé et par rapport à autrui.
- L'utilisateur doit utiliser la scie à chaîne uniquement s'il est en bonne santé et s'il est reposé. Personne ne doit utiliser la scie à chaîne sous l'influence de médicaments ou de drogues qui limitent la capacité de réaction.
- L'utilisateur doit être dans une condition physique qui lui permet de réagir devant des effets qui pourraient se produire (recul, introduction, choc de recul) et de les atténuer par une force physique. Respecter les pauses de travail pour prévenir l'épuisement.
- L'appareil ne doit pas être utilisé par des mineurs.
- Tenir les enfants et d'autres personnes hors de la zone de travail pendant l'utilisation.
- Les personnes aux facultés sensorielles ou intellectuelles limitées ne doivent pas utiliser la scie à chaîne.

- Risque d'accident élevé en cas de mauvaises conditions météorologiques. En cas de pluie, de neige ou de vent, utiliser uniquement la scie à chaîne si un travail sécurisé est garanti.

⚠ DANGER

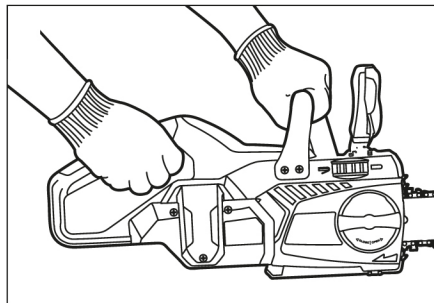
Une durée d'utilisation prolongée de l'appareil peut conduire à des problèmes de circulation dans les mains, dus aux vibrations. Il est impossible de définir une durée d'utilisation universelle. Celle-ci dépend en effet de plusieurs facteurs d'influence :

- Mauvaise circulation sanguine de l'utilisateur (doigts souvent froids, sensation de picotement dans les doigts).
- Température ambiante faible. Porter des gants chauds pour protéger les mains.
- Une préhension ferme peut entraver la circulation sanguine.
- Il est conseiller de ponctuer le travail de pauses plutôt que d'assurer un service ininterrompu.

En cas d'utilisation régulière et de longue durée de l'appareil et en cas d'apparition répétée des symptômes caractéristiques (par exemple, une sensation de picotement dans les doigts, les doigts froids), nous recommandons de consulter un médecin.

Manipulation correcte

Pendant le travail

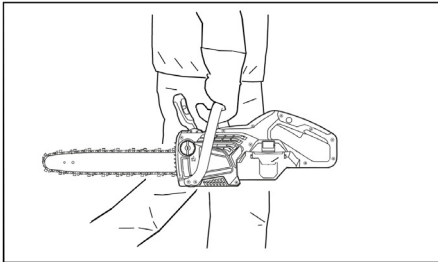


- Toujours maintenir la scie à chaîne à deux mains ; la saisir fermement.
- Main gauche sur la poignée avant, main droite sur la poignée arrière.

Pauses de travail / Maintenance / Entretien

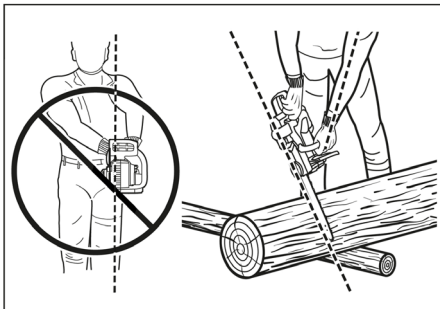
- Mettre de côté la scie à chaîne uniquement avec la chaîne de scie bloquée.
- Pendant les pauses de travail et lors des travaux de maintenance / d'entretien, toujours retirer le pack d'accumulateur de l'appareil.

Porter la scie à chaîne



- Porter la scie à chaîne uniquement avec la chaîne de scie bloquée.
- Porter la scie à chaîne uniquement au niveau de la poignée.
- Porter la scie à chaîne avec le guide-chaîne vers l'arrière.
- Sur de très longs trajets, poser la protection de la chaîne de scie.

Position de travail



⚠ DANGER

Danger de mort par des coupures causées par un mouvement incontrôlé de la scie à chaîne ou de la pièce à scier.

- Ne pas diriger la scie à chaîne vers l'axe du corps.
- Diriger la scie à chaîne sur le côté du corps afin qu'aucune partie du corps ne

puisse dépasser de la zone de déplacement de la scie à chaîne.

- Rester le plus grand écartement possible par rapport à la pièce à scier.

Respecter les autres règles de conduite mentionnées au chapitre « Techniques de travail ».

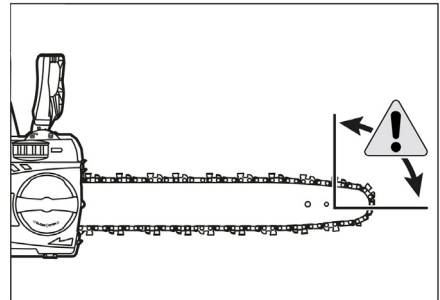
Réactions

⚠ DANGER

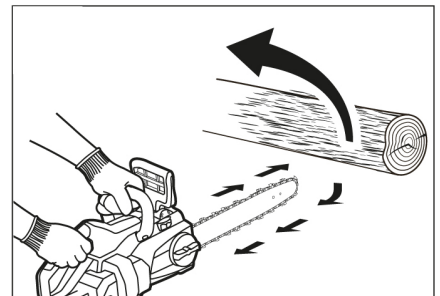
Danger de mort par des coupures causées par des effets qui pourraient se produire soudainement.

Recul (Kick-Back)

Un recul se produit lorsque :



- La chaîne de scie rencontre un obstacle de manière inattendue dans la zone supérieure de la pointe du guide-chaîne.
- La chaîne de scie est coincée au niveau de la pointe du guide-chaîne.



⚠ DANGER

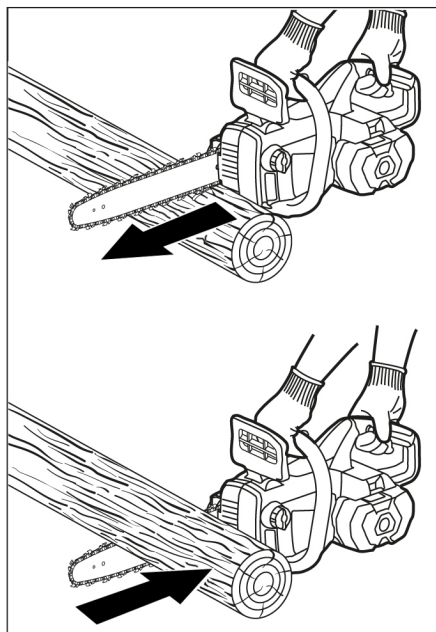
Danger de mort dû à la scie à chaîne qui se relève.

- Avant de scier, prévoir la coupe et détecter les dangers.

- Toujours maintenir la scie à chaîne fermement avec les deux mains.
- Toujours scier à plein gaz ; attendre que la chaîne ait atteint son plein régime.
- Ne pas scier avec la pointe du guide-chaîne.
- Lors du sciage, ne pas se plier trop vers l'avant.
- Lors de l'ébranchage, ne jamais scier plusieurs branches en même temps.
- Ne pas amener la scie à chaîne au-dessus de la hauteur des épaules.
- Travailler uniquement avec une chaîne de scie aiguisée et correctement tendue.

Traction / recul

Par principe, cet effet se produit sur la pièce à scier dans le sens opposé par rapport au sens de rotation de la chaîne.



Lors de la traction, la scie à chaîne est tirée par saccades vers la pièce à scier.

La traction se produit lorsque :

- la chaîne de scie est coincée lors du sciage avec le bord inférieur du guide-

chaîne ou si elle rencontre un obstacle dans la pièce à scier.

En cas de recul, la scie à chaîne est poussée par saccades en direction de l'utilisateur.

Le recul se produit lorsque :

- la chaîne de scie est coincée lors du sciage avec le bord supérieur du guide-chaîne ou si elle rencontre un obstacle dans la pièce à scier.

⚠ DANGER

Danger de mort en raison du mouvement incontrôlé de la scie à chaîne.

- Avant de scier, prévoir la coupe et détecter les dangers.
- Toujours maintenir la scie à chaîne fermement avec les deux mains.
- Ne pas tourner ni bloquer le guide-chaîne lors du sciage.

Démolition de la chaîne de scie

⚠ DANGER

Danger de mort en raison d'une chaîne de scie démolie.

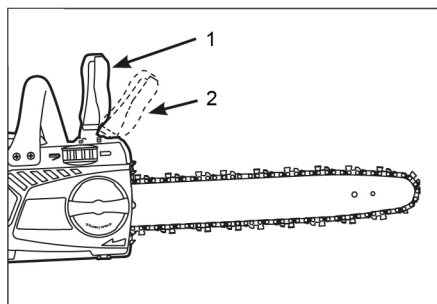
- Ne pas utiliser une chaîne de scie endommagée.
- Ne pas scier dans le sol.
- Ne pas utiliser une chaîne de scie sans pointe.
- Veiller à ce que la chaîne de scie soit toujours suffisamment lubrifiée.

Dispositifs de sécurité

Les dispositifs de sécurité ont pour but de protéger l'utilisateur. Par conséquent, ils ne doivent en aucun cas être désactivés ou transformés.

Frein de chaîne

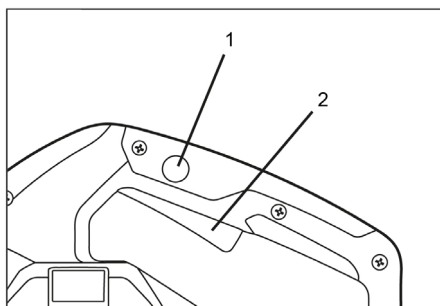
En cas de choc de recul, le frein de chaîne bloque automatiquement la chaîne de scie pour éviter un risque de blessure.



- 1 Frein de chaîne desserré
 - 2 Chaîne de scie bloquée
- ➔ Pour desserrer manuellement le frein de chaîne, appuyer vers l'avant sur la protection pour les mains.

Touche de déverrouillage

La touche de déverrouillage bloque l'interrupteur principal et empêche ainsi un démarrage incontrôlé de la scie à chaîne.



- 1 Touche de déverrouillage
- 2 Interrupteur d'appareil

Vêtements de protection

⚠ DANGER

*Danger de mort en raison de coupures !
Lors du travail, porter des vêtements de protection appropriés.*

Respecter les directives locales relatives à la prévention des accidents !

Gants de protection



Lors du travail, porter des gants de protection appropriés dotés d'un équipement de protection pour la coupe.

Protection de la tête



Lors du travail, porter un casque de protection approprié.



Lors du travail, porter une protection auditive.



Pour se protéger des éclats volants, porter des lunettes de protection ou une visière de casque.

Des casques de protection avec protection auditive intégrée et visière sont disponibles dans le commerce spécialisé.

Protection corporelle



Lors du travail, porter des vêtements de protection appropriés avec garniture de protection contre la coupe.

Porter des chaussures résistantes dotées avec équipement de protection contre la coupe et coquille de protection.

Des symboles sur l'appareil



⚠ DANGER

Danger de mort en raison du choc de recul de la scie à chaîne !



⚠ DANGER

Danger de mort en raison du choc de recul de la scie à chaîne. Ne pas scier avec la pointe du guide-chaîne.



⚠ DANGER

*Danger de mort en raison des mouvements incontrôlés de la scie à chaîne !
Toujours maintenir la scie à chaîne avec les deux mains.*



Protection de l'environnement



Les matériaux constitutifs de l'emballage sont recyclables. Ne pas jeter les emballages dans les ordures ménagères, mais les remettre à un système de recyclage.



Les appareils usés contiennent des matériaux précieux recyclables lesquels doivent être apportés à un système de recyclage. Il est interdit de jeter les batteries, l'huile et les substances similaires dans l'environnement. Pour cette raison, utiliser des systèmes de collecte adéquats afin d'éliminer les appareils hors d'usage.

Instructions relatives aux ingrédients (REACH)

Les informations actuelles relatives aux ingrédients se trouvent sous :

www.kaercher.com/REACH

Huile pour chaîne de scie

Utiliser uniquement une huile pour chaîne de scie écologique et biodégradable faite à partir de matières premières renouvelables, comme par exemple l'huile Raps. Ne pas utiliser d'huile minérale comme par exemple une huile de moteur ou une huile hydraulique.

Les directives locales et nationales doivent être respectées.

Utilisation conforme

⚠ DANGER

Danger de mort en raison de coupures en cas d'utilisation non conforme aux prescriptions !

- Cet appareil est approprié pour une utilisation industrielle.
- La scie à chaîne est conçue uniquement pour le sciage du bois.
- Les modifications et les transformations non autorisées par le fabricant sont interdites pour des raisons de sécurité.
- La scie à chaîne est adaptée à un travail à l'extérieur, même en cas de chute de pluie ou de neige.
- La scie à chaîne doit uniquement être utilisée avec des chaînes de scie et des guide-chaîne dont l'utilisation est agréée par le fabricant. Une vue d'ensemble se trouve à la fin de ce manuel.

Mise en service

⚠ DANGER

Danger de mort par coupures ! Lors de tous les travaux préparatoires, retirer la batterie de l'appareil.

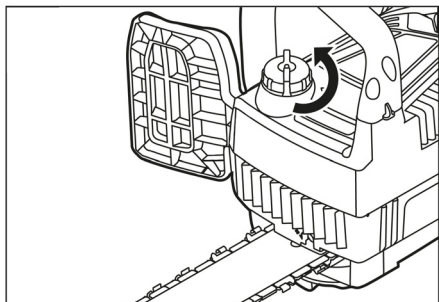
Ajouter de l'huile pour chaîne de scie

ATTENTION

Risque d'endommagement de la chaîne de scie et du guide-chaîne ! De l'huile pour chaîne de scie doit obligatoirement être utilisée pour faire fonctionner la scie à chaîne.

La machine ne contient pas d'huile pour chaîne de scie lorsqu'elle est livrée !

- ➔ Zone pour libérer l'orifice de remplissage des copeaux de sciage et des sa-lissures.



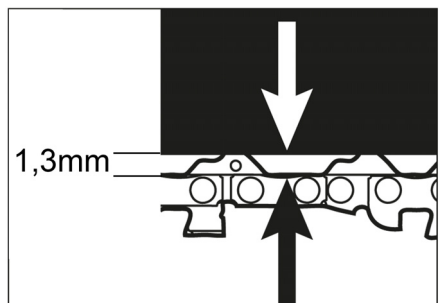
- ➔ Dévisser le couvercle de remplissage d'huile.
- ➔ Ne pas retirer la cartouche de filtre à huile.
- ➔ Verser lentement de l'huile pour chaîne de scie.
- ➔ Lors du remplissage, contrôler régulièrement le niveau d'huile au niveau du regard.
- ➔ Absorber l'huile répandue avec un chiffon.
- ➔ Fermer le couvercle de remplissage d'huile.

Vérifier la tension de la chaîne de scie

La chaîne de scie s'élargit au fil de la durée d'utilisation.

⚠ DANGER

Danger de mort en raison d'une chaîne de scie démolie. Avant le travail, toujours vérifier la tension de la chaîne de scie.

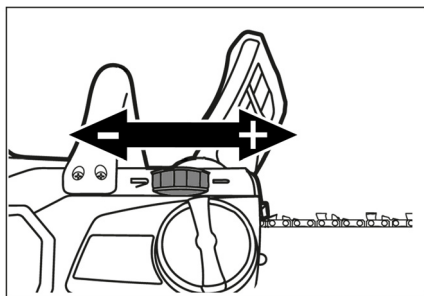


La chaîne de scie doit un peu fléchir en cas d'arrêt.

- Intervalle correct par rapport au guide-chaîne : 1,3 mm

Si nécessaire, corriger la tension de la chaîne de scie :

- ➔ régler la tension de la chaîne de scie au niveau de la molette de réglage.



- ➔ Vérifier la tension de la chaîne de scie pendant le réglage.
- ➔ Toujours régler correctement la tension de la chaîne de scie.

ATTENTION

Risque d'endommagement de la chaîne de scie et du guide-chaîne en raison d'une usure accrue ! Ne pas trop tendre la chaîne de scie.

REMARQUE

Si vous ne parvenez plus à réajuster la chaîne de scie par la molette de réglage, le guide-chaîne doit être repositionné ou la chaîne de scie doit être remplacée (cf. chapitre « Entretien et maintenance »).

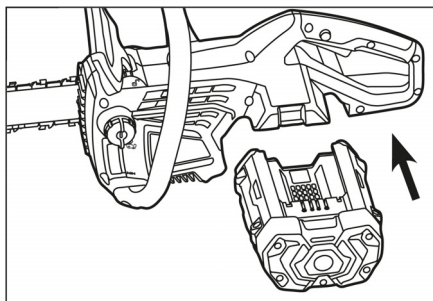
Mettre l'accumulateur

REMARQUE

Utiliser uniquement des batteries entièrement chargées.

ATTENTION

Risque d'endommagement de la scie à chaîne et de la batterie. Vérifier l'état de propreté du logement de batterie et des contacts avant la mise en place et nettoyer si nécessaire.

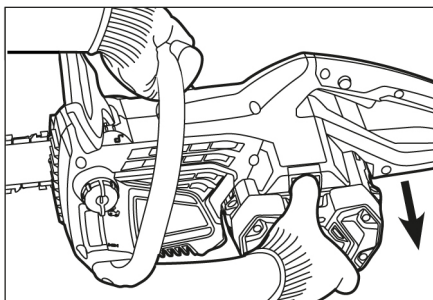


- Enfoncer la batterie jusqu'à ce qu'elle s'enclenche de manière audible.

Enlever la batterie

⚠ AVERTISSEMENT

Risque de blessure ! Pendant les pauses de travail et lors des travaux de maintenance / d'entretien, toujours retirer le pack d'accumulateur de l'appareil.

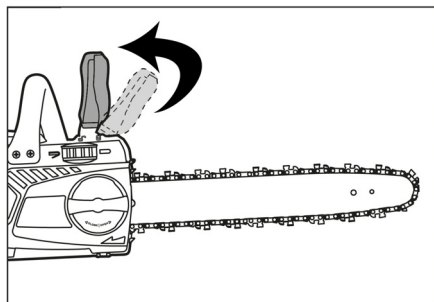


- Appuyer sur la touche de déverrouillage.
- Enlever l'accumulateur de l'appareil.

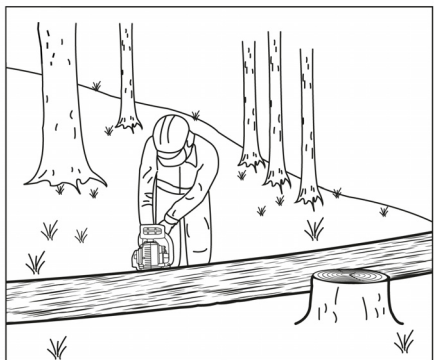
Utilisation

Il est recommandé aux nouveaux utilisateurs de se faire former par une personne expérimentée avant le travail et de s'exercer à la manipulation et aux techniques sur une pièce à scier non dangereuse.

Commande de base



- Desserrer le frein de chaîne.
- Appuyer sur la touche de déverrouillage.
- Appuyer sur l'interrupteur principal
- Attendre que la chaîne de scie ait atteint le plein régime.



- Amener la scie à chaîne à la pièce à scier en respectant toutes les consignes de sécurité.
- Procéder à la coupe.
- Pendant le travail, contrôler régulièrement le niveau d'huile pour chaîne de scie.

Techniques de travail

Coupe d'abattage

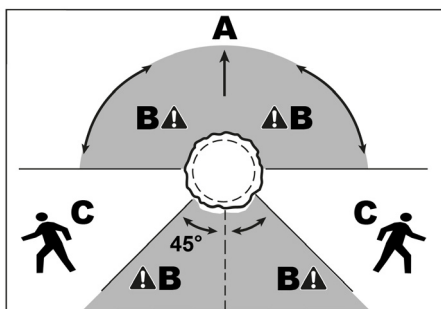
En fonction de type de construction, une scie à chaîne à batterie est uniquement nécessaire pour des travaux d'abattage d'arbres. Si le diamètre du tronc est supérieur à la longueur de coupe du guide-chaîne, il est déconseillé de procéder à la coupe.

⚠ **DANGER**

Danger de mort en raison de la chute d'arbre ! Les travaux d'abattage d'arbres doivent uniquement être effectués par des personnes formées. Lors de la coupe d'abattage, veiller à ces points :

- personne ne doit se tenir dans la zone de chute.
- Pas de travail d'abattage en cas de vent fort. L'arbre peut tomber de manière incontrôlée.
- Déterminer le sens de la chute avec la taille de l'arbre, la configuration du terrain (inclinaison) et les conditions météorologiques.
- Faire toujours tomber l'arbre dans un espace vide. Jamais sur d'autres arbres.

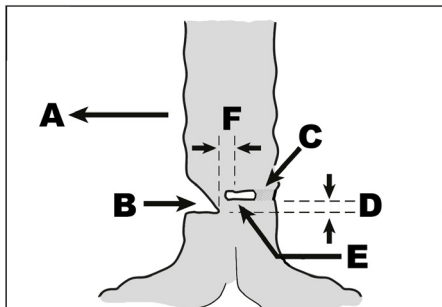
Prévoir le sens de la chute et la voie de déplacement



- A Sens de la chute
- B Zone dangereuse
- C Voie de déplacement sécurisée, 45 degrés dans la direction opposée au sens de la chute.

Chute de l'arbre

- Libérer la voie de déplacement de tous obstacles.
- Libérer la zone d'abattage au niveau du tronc des branches ou des obstacles.



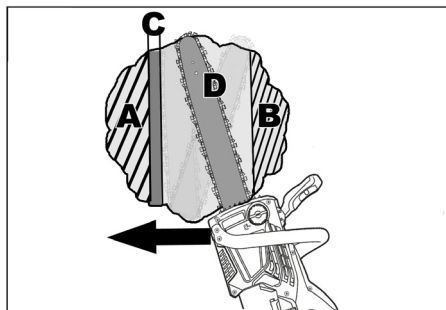
- A Sens de la chute
- B Entaille d'abattage
- C Bande de maintien
- D Charnière sous la coupe d'abattage
- E Encoche / coupe d'abattage
- F Charnière

⚠ **DANGER**

Danger de mort en raison de la chute d'arbre ! L'entaille d'abattage détermine le sens de la chute :

- Créer l'entaille d'abattage en angle droit par rapport au sens de la chute.
- Faire l'entaille d'abattage à proximité du sol.
- Pour l'entaille d'abattage, couper au maximum 1/4 du tronc.
- Effectuer d'abord la coupe horizontale (coupe au sol), puis la coupe à l'oblique (coupe à la cime).
- Faire l'entaille d'abattage.
- Définir la bande de retenue - au moins 1/8 du diamètre du tronc.

Avant la coupe d'abattage, émettre un signal d'avertissement (appel ou signal) !



- A Entaille d'abattage
- B Bande de maintien
- C Charnière
- D Encoche / coupe d'abattage

⚠ DANGER

Danger de mort par coupures ! Pour créer l'encoche, toujours placer le guide de la chaîne de scie avec la partie inférieure de la pointe du guide-chaîne. Ne jamais faire l'encoche avec la partie supérieure - risque de force de recul !

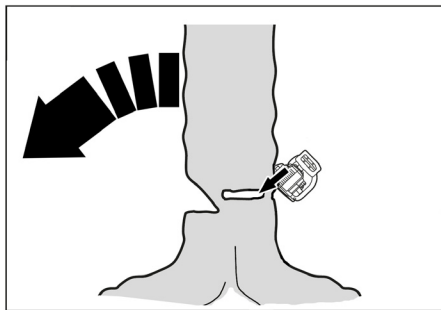
- Faire la coupe d'abattage ; pour cela, faire une encoche d'au moins 3 cm au-dessus de la coupe au sol de l'entaille d'abattage.
- Étendre l'encoche jusqu'à la charnière.
- Guider la coupe d'abattage jusqu'à la bande de retenue.
- **Ne pas sectionner la bande de retenue !**

⚠ DANGER

Danger de mort en raison de la chute d'arbre ! Laisser suffisamment de bande de retenue.

- Marcher sur le côté du tronc dans la voie de déplacement sécurisée.

Émettre un signal d'avertissement (appel ou signal) avant le sectionnement de la bande de retenue !

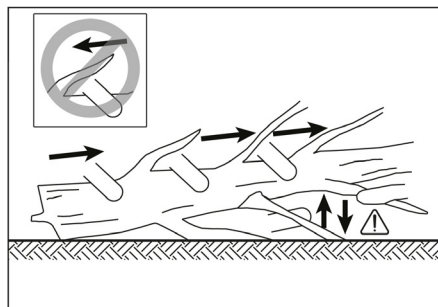


- Sectionner la bande de retenue à l'oblique du haut vers le bas.
- Desserrer le frein de chaîne et s'écarter rapidement de l'arbre qui tombe par la voie de déplacement sécurisée.

Ébranchage

⚠ DANGER

Danger de mort par choc de retour ! Lors de l'ébranchage, veiller à ce que le guide-chaîne / la chaîne de scie ne soit pas coincé.



- Ébrancher dans le sens de la pousse - pas à l'encontre.
- Ébrancher du haut vers le bas ;
- Libérer régulièrement la zone de travail des branches coupées.

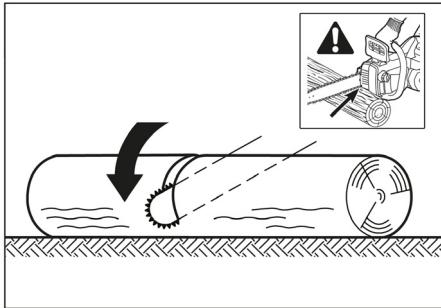
⚠ AVERTISSEMENT

Risque de blessure ! Lors de l'ébranchage, le tronc peut se déplacer en raison d'un changement de répartition du poids. Choisir une zone de travail qui ne présente aucun danger.

Découper le tronc

⚠ DANGER

Danger de mort par choc de retour ! Lors du découpage, veiller à ce que le guide-chaîne / la chaîne de scie ne soit pas coincé.



- ➔ Poser la scie à chaîne au niveau de la griffe.
- ➔ Découper le tronc de manière uniforme.

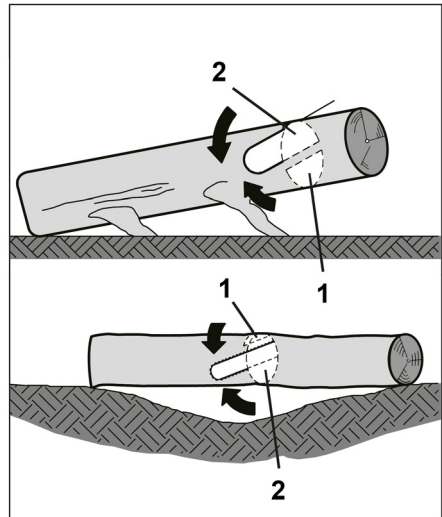
ATTENTION

Risque d'endommagement de la chaîne de scie ! Ne pas scier dans la terre.

Découper le tronc sous tension

⚠ DANGER

Danger de mort en raison d'un choc de retour, d'une introduction ou d'un recul de la scie à chaîne ! Prévoir la coupe lors de la découpe et travailler avec des coupes de délestage. Toujours respecter l'ordre « d'abord côté pression, puis côté traction ».



- 1 Coupe de délestage
 - 2 Coupe de séparation
- ➔ Scier la coupe de délestage sur le côté pression.
 - ➔ Scier la coupe de séparation sur le côté traction.

Mise hors service

- ➔ Enlever la batterie de l'appareil.
- ➔ Enlever les copeaux et les dépôts de la scie à chaîne.
- ➔ Poser la protection de la chaîne de scie.

Batterie/chargeur

Pour la manipulation de la batterie et du chargeur, lire et respecter les manuels d'utilisation 5.966-814.0 et 5.966-815.0.

Transport

△ PRÉCAUTION

Risque de blessure et d'endommagement !
Respecter le poids de l'appareil lors du transport.

△ PRÉCAUTION

Risque de blessure et d'endommagement !
Transporter la scie à chaîne uniquement avec la batterie retirée et la protection de la chaîne de scie posée.

Entreposage

△ PRÉCAUTION

Risque de blessure et d'endommagement !
Prendre en compte le poids de l'appareil à l'entreposage.

△ PRÉCAUTION

Risque de blessure et d'endommagement !
Stocker la scie à chaîne uniquement avec la batterie retirée et la protection de la chaîne de scie posée.

Cet appareil doit uniquement être entreposé en intérieur.

Entretien et maintenance

Vous pouvez accorder avec votre commerçant une inspection de sécurité régulière ou passer un contrat d'entretien. Conseil-lez-vous.

Utiliser uniquement des pièces détachées d'origine et des accessoires d'origine agréés pour ne pas entraver la sécurité de l'appareil.

△ AVERTISSEMENT

Risque de blessure ! Avant tous les travaux sur la scie à chaîne, retirer la batterie de l'appareil.

△ PRÉCAUTION

Risque de blessure ! Pour tous les travaux sur la scie à chaîne, porter des gants de protection et des lunettes de protection.

- Faire refroidir la scie à chaîne.
- Vérifier que le couvercle de remplissage d'huile est fermé.
- Enlever les impuretés et les copeaux sur la scie à chaîne avant d'ouvrir.

Travaux de maintenance

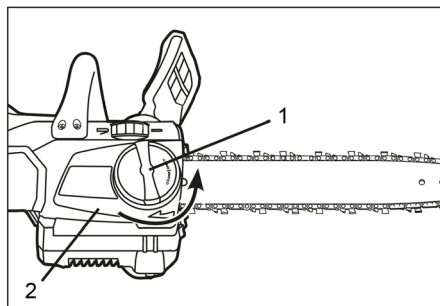
Nettoyage de l'appareil

△ AVERTISSEMENT

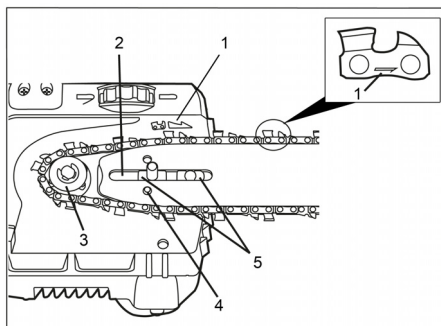
Risque d'endommagement ! Pour nettoyer l'appareil, utiliser un chiffon humide ; ne jamais utiliser un jet d'eau haute pression. Ne pas plonger l'appareil dans l'eau. N'utiliser aucun détergent contenant des solvants.

- Retirer les copeaux et les impuretés de la chaîne de scie, du guide-chaîne et du carter moteur avec une brosse.
- Essuyer le reste d'huile au chiffon.
- Nettoyer les fentes d'aération de la scie à chaîne avec une brosse.

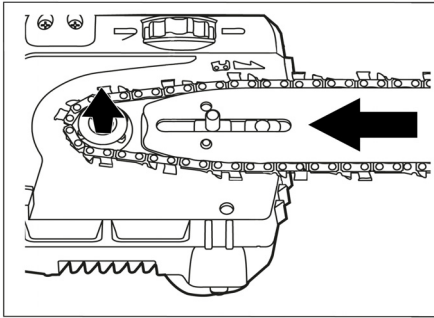
Démonter le guide-chaîne et la chaîne de scie



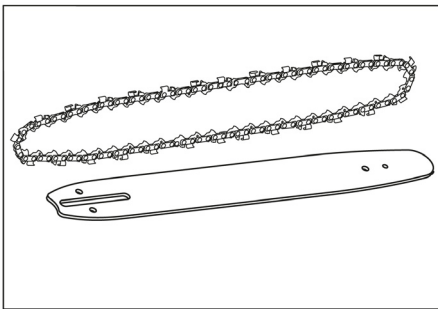
- 1 Écrou
 - 2 Capot
- Desserrer les écrous.
 - Retirer le capot.



- 1 Flèche indiquant le sens de rotation
- 2 Trou oblong
- 3 Pignon à chaîne
- 4 Goupille d'entraînement
- 5 Rail de guidage



- Détacher le guide-chaîne et la chaîne de scie des rails de guidage et de la goupille d'entraîneur vers le haut.
- Sortir la chaîne de scie de la roue dentée.

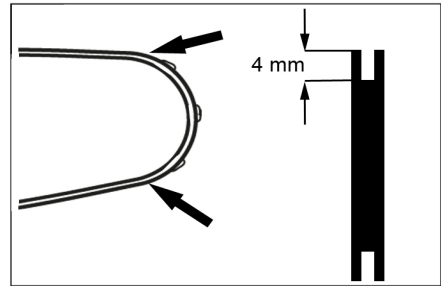


- Enlever la chaîne de scie du guide-chaîne.

REMARQUE

La chaîne de scie / le guide-chaîne ne doit être démonté que pour un remplacement. L'aiguisage est possible lorsque la machine est montée.

Contrôler l'usure du guide-chaîne

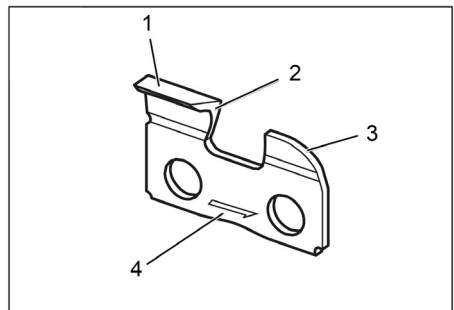


- Mesurer la profondeur de rainure du guide-chaîne.
- Si elle est inférieure à 4 mm, remplacer le guide-chaîne.

Aiguiser la chaîne de scie

Une chaîne de scie émoussée ou endommagée entraîne une coupe défectueuse et augmente l'usure de l'entraînement et du guide-chaîne.

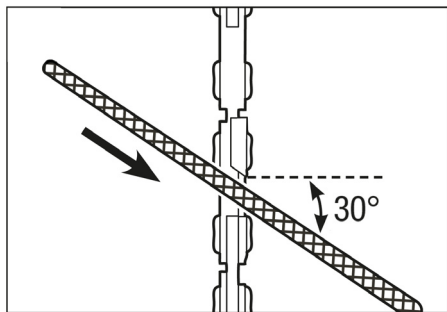
Réaffûter régulièrement la chaîne de scie. Si un aiguisage n'est plus possible, remplacer la chaîne de scie.



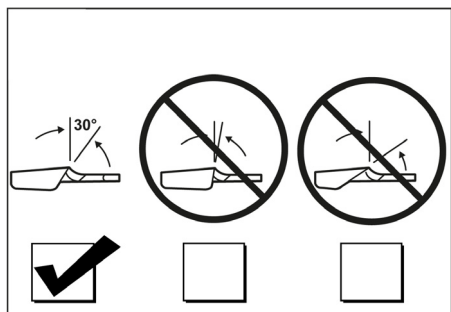
- 1 Toit de la dent
- 2 Tranchant
- 3 Limiteur de profondeur
- 4 Sens de rotation

REMARQUE

Pour l'aiguisage, utiliser une lime pour chaîne de scie spéciale (4,5 mm). Les limes rondes traditionnelles ne sont pas appropriées.

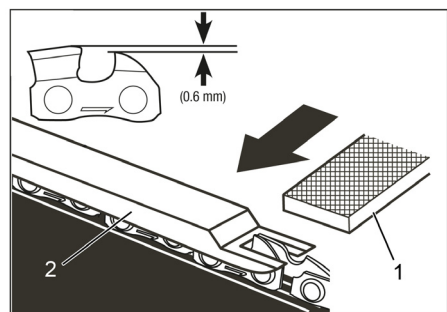


- Poser la lime sur la hauteur du toit de la dent.
- Tirer la lime le long de la coupe. Angle : 30 degrés.



REMARQUE

Travailler uniquement avec un angle de 30 degrés. Si l'angle est supérieur à 30 degrés, la chaîne est trop tranchante et s'use plus rapidement. Si l'angle est inférieur à 30 degrés, la chaîne est aplatie.



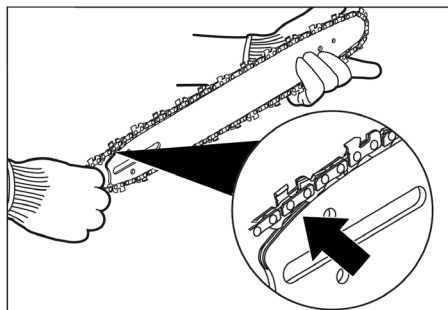
- 1 Lime plate
 - 2 Jauge de profondeur
- Poser la jauge de profondeur sur la dent de scie.

- Limiter le limiteur de profondeur avec une lime plate.

REMARQUE

Les jauges de profondeur et les limes pour chaîne de scie sont disponibles dans le commerce.

Monter le guide-chaîne et la chaîne de scie

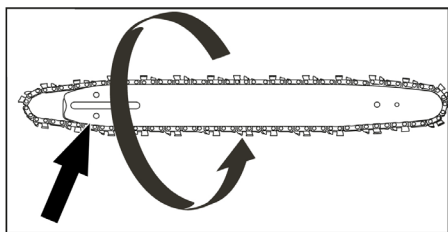


- Poser la chaîne de scie sur le guide-chaîne.

REMARQUE

Lors de la pose, veiller à ce que les bandes de roulement des dents de scie se trouvent dans le guide-chaîne.

- Lors de la pose de la chaîne de scie, respecter la flèche indiquant le sens de rotation.



REMARQUE

Si la chaîne de scie est posée dans le sens inverse du sens de rotation, retourner le guide-chaîne. Un orifice pour la goupille d'entraîneur est présent en haut et en bas.

- Poser la chaîne de scie sur la roue dentée.
- Poser le guide-chaîne sur les rails de guidage et la goupille d'entraîneur.
- Fixer le capot.
- Serrer l'écrou.

Assistance en cas de panne

Défaut	Cause	Remède :
Le moteur ne marche pas	Batterie non correctement positionnée	Enfoncer l'accumulateur jusqu'à ce qu'il s'enfonce.
	Accumulateur vide	Charger l'accumulateur
	Accumulateur surchauffé	Laisser refroidir l'accu.
	Accumulateur défectueux	Remplacement de la batterie.
	Moteur surchauffé	Laisser refroidir le moteur
	Frein de chaîne bloqué	Desserrer le frein de chaîne
	Chaîne de scie bloquée dans la pièce à scier	Desserrer la scie à chaîne de la pièce à scier.
Le moteur tourne, la chaîne ne bouge pas	Chaîne sautée de la roue dentée	Poser la chaîne sur la roue dentée et la tendre correctement.
Le frein de chaîne ne fonctionne pas	Mécanisme du frein de chaîne encrassé	Nettoyer le mécanisme et bloquer / desserrer plusieurs fois le frein de chaîne.
	Frein de chaîne défectueux	Contacter le service après-vente.
La chaîne de scie et le guide-chaîne sont chauds lors du sciage. Développement de fumée.	Tension de la scie à chaîne trop élevée	Corriger la tension de la scie à chaîne.
	Pas de lubrification de la chaîne de scie Réservoir d'huile pour chaîne de scie vide	Vérifier la lubrification de la chaîne de scie ; ajouter de l'huile pour chaîne de scie si nécessaire
	Guide-chaîne encrassé par des copeaux	Retirer l'encrassement du guide-chaîne.

Si la panne ne peut être réparée, l'appareil doit être contrôlé par le service après-vente.

Garantie

Dans chaque pays, les conditions de garantie en vigueur sont celles publiées par notre société de distribution responsable. Nous éliminons gratuitement d'éventuelles pannes sur l'appareil au cours de la durée de la garantie, dans la mesure où une erreur de matériau ou de fabrication en sont la cause.

Accessoires et pièces de rechange

- Utiliser uniquement des accessoires et des pièces de rechange autorisés par le fabricant. Des accessoires et des pièces de rechange d'origine garantissent un fonctionnement sûr et parfait de l'appareil.
- Vous trouverez plus d'informations sur les pièces de rechange dans le menu Service du site www.kaercher.com.

Déclaration UE de conformité

Nous certifions par la présente que la machine spécifiée ci-après répond de par sa conception et son type de construction ainsi que de par la version que nous avons mise sur le marché aux prescriptions fondamentales stipulées en matière de sécurité et d'hygiène par les directives européennes en vigueur. Toute modification apportée à la machine sans notre accord rend cette déclaration invalide.

Responsable de la documentation:
S. Reiser

Alfred Kärcher GmbH Co. KG
Alfred-Kärcher-Str. 28 - 40
71364 Winnenden (Germany)
Téléphone : +49 7195 14-0
Télécopieur : +49 7195 14-2212

Winnenden, 2016/04/20

Produit: Scie à chaîne
Type: 1.442-111.0
CS 330 Bp

Directives européennes en vigueur :
2000/14/CE
2006/42/CE (+2009/127/CE)
2011/65/EU
2014/30/EU

Normes harmonisées appliquées :
EN 50581
EN 55014-1: 2006+A1: 2009+A2: 2011
EN 55014-2: 1997+A1: 2001+A2: 2008
EN 60745-1
EN 60745-2-13
EN 62233: 2008


Nom du service désigné:
pour 2006/42/UE, Annexe IX
TÜV Rheinland LGA Products GmbH
Tillystraße 2
90431 Nürnberg
N° d'identification 0197
BM 50326005 0001

Procédures d'évaluation de la conformité
pour 2000/14/CE
Annexe V

Niveau de puissance acoustique dB(A)
Mesuré: 97
Garanti: 100

Les soussignés agissent sur ordre et sur
procuration de la Direction commerciale.


H. Jenner
CEO


S. Reiser
Head of Approbation

Caractéristiques techniques

Tension de service	V	50
Longueur du guide-chaîne	mm	350
Type de chaîne de scie	OREGON	90PX052X
Vitesse de la chaîne de scie	m/s	12
Type de guide-chaîne	OREGON	144MLEA041
Valeurs définies selon EN 60745-2-13		
Émission sonore		
Niveau de pression acoustique L_{pA}	dB(A)	86
Incertitude K_{pA}	dB(A)	2,5
Niveau de pression acoustique L_{WA} + incertitude K_{WA}	dB(A)	99,5
Valeur de vibrations bras-main		
Poignée avant	m/s^2	4,2
Poignée arrière	m/s^2	5,4
Incertitude K	m/s^2	1,5
Carburants		
Volume de remplissage de l'huile pour chaîne de scie	ml	150
Dimensions et poids		
Longueur x largeur x hauteur	mm	780x240x247
Poids (sans accumulateur)	kg	3,76
Poids en service classique Bp 200/400/800 Adv	kg	5,02/6,02/6,63



Prima di utilizzare l'apparecchio per la prima volta, leggere queste istruzioni per l'uso originali e le avvertenze di sicurezza in allegato. Agire corresponsabilmente e conservarle per un uso futuro o per un successivo proprietario.

Indice

Indice	IT	1
Descrizione dell'apparecchio	IT	1
Livelli di pericolo	IT	1
Norme di sicurezza	IT	2
Dispositivi di sicurezza	IT	4
Indumenti protettivi	IT	5
Simboli riportati sull'apparecchio	IT	5
Protezione dell'ambiente.	IT	6
Uso conforme a destinazione	IT	6
Messa in funzione	IT	6
Uso	IT	8
Caricabatterie	IT	11
Trasporto	IT	11
Supporto	IT	11
Cura e manutenzione	IT	11
Guida alla risoluzione dei guasti IT		14
Garanzia	IT	14
Accessori e ricambi	IT	14
Dichiarazione di conformità UE IT		15
Dati tecnici	IT	16

Descrizione dell'apparecchio

Figura riportata sulla copertina

- 1 Freno a catena / protezione mani
- 2 Tasto di sblocco
- 3 Interruttore dell'apparecchio
- 4 Tasto di sblocco batteria
- 5 Alloggiamento batteria
- 6 Contatti a innesto
- 7 Meccanismo di espulsione batteria
- 8 Spioncino per il controllo del livello olio
- 9 Tappo di riempimento olio
- 10 Catena
- 11 Spranga
- 12 Impugnatura, dietro
- 13 Impugnatura, davanti
- 14 Rotella di regolazione tensione catena
- 15 Artiglio
- 16 Copertura
- 17 Dado
- 18 Riparo catena

Livelli di pericolo

⚠ **PERICOLO**

Indica un pericolo imminente che determina lesioni gravi o la morte.

⚠ **AVVERTIMENTO**

Indica una probabile situazione pericolosa che potrebbe determinare lesioni gravi o la morte.

⚠ **PRUDENZA**

Indica una probabile situazione pericolosa che potrebbe causare lesioni leggere.

ATTENZIONE

Indica una probabile situazione pericolosa che potrebbe determinare danni alle cose.

Norme di sicurezza

Lavorando con la motosega a catena sussiste un elevato rischio di lesioni, perché si lavora con alte velocità della catena e denti sega molto affilate. Perciò durante il lavoro con motoseghe a catena occorre assolutamente osservare particolari misure di sicurezza e regole di comportamento.

Oltre a queste avvertenze di sicurezza rispettare anche le norme di sicurezza e di qualificazione dei singoli paesi (ad esempio delle autorità, delle associazioni professionali o degli istituti previdenziali).

L'impiego di motoseghe a catena può essere limitato in certe ore da disposizioni locali (giorno o nell'anno). Osservare le norme locali.

Norme di sicurezza generali

- L'utilizzatore è responsabile per l'uso sicuro della motosega, in particolare per la propria salute e di altre persone.
- Fare funzionare e lavorare con la motosega solo se riposato, si è in salute e in buona forma. Non si deve usare la motosega dopo avere assunto medicine o droghe che pregiudicano la prontezza di riflessi.
- L'operatore deve trovarsi in uno stato psichico che gli permetta di reagire agli eventuali effetti di reazione che si presentano (rimbalzo, trascinamento in avanti o contraccolpo) e di ridurli mediante la sua forza corporea. Fare pause a tempo debito per prevenire stanchezza e spossatezza.
- L'apparecchio non deve essere utilizzato da minori.
- Durante l'uso della motosega, tenere lontano dall'area di lavoro i bambini e altre persone.
- Le persone con capacità sensoriali e mentali limitate non possono usare la motosega.
- Elevato pericolo d'infortunio in caso di pessime condizioni atmosferiche. Usare la motosega in caso di pioggia, neve, ghiaccio, vento solo se è garantito lavorare in sicurezza.

⚠ PERICOLO

Un uso prolungato dell'apparecchio può causare disturbi vascolari nelle mani, dovuti alle vibrazioni.

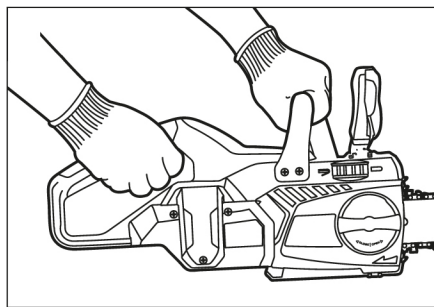
Non è possibile stabilire tempi generalizzati di utilizzo, dato che sono soggetti a diversi fattori:

- Predisposizione alla circolazione sanguigna insufficiente (dita spesso fredde e formicolio).
- Bassa temperatura d'ambiente. Indossare guanti caldi per proteggere le mani.
- Se un oggetto viene afferrato saldamente, la circolazione sanguigna può essere ostacolata.
- Un funzionamento interrotto da pause è meglio di un funzionamento continuo.

Consigliamo di effettuare una visita medica in caso di utilizzo regolare e continuo dell'apparecchio o se tali fenomeni si verificano ripetutamente (p.es. formicolio e dita fredde).

Uso/maneggio corretto

Durante il lavoro

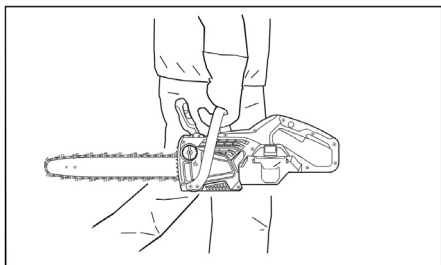


- La motosega a catena deve essere sempre afferrata con tutte e due le mani.
- La mano sinistra sull'impugnatura anteriore, la destra sull'impugnatura posteriore.

Soste di lavoro / Manutenzione / Cura

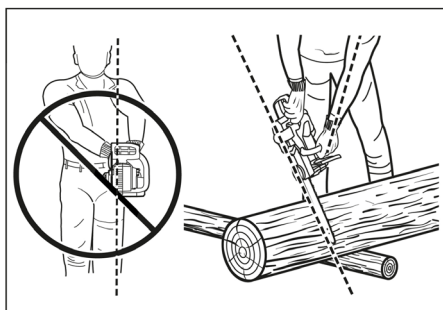
- Mettere da parte la motosega solo con catena bloccata.
- Nelle pause di lavoro e durante lavori di manutenzione e cura, rimuovere sempre la batteria dall'apparecchio.

Come portare la motosega



- Portare la motosega solo con catena bloccata.
- Portare la motosega solo dall'impugnatura.
- Portare la motosega con la spranga all'indietro.
- In caso di lunghi tratti, collocare il riparo della catena.

Posizione di lavoro



⚠ **PERICOLO**

Pericolo di morte dovuto da lesioni di taglio causate dal movimento incontrollato della motosega o del prodotto da segare.

- Non guidare la motosega nell'asse del corpo.
- Guidare la motosega a lato del corpo, in modo che nessun parte del corpo sporga nell'area di movimento della motosega.
- Mantenere una distanza più grande possibile dal prodotto da segare.

Osservare altre regole di comportamento riportate al capitolo „Tecniche operative“.

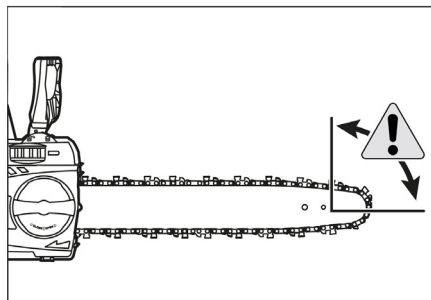
Effetti di reazione

⚠ **PERICOLO**

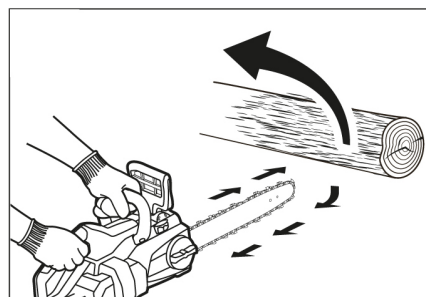
Pericolo di morte dovuto da lesioni di taglio causate da effetti di reazione che si presentano improvvisamente.

Rimbalzo (Kick-Back)

Il rimbalzo avviene, quando



- La catena nella zona superiore della punta della spranga imbatte in un ostacolo.
- La catena viene incastrata nella punta della spranga.



⚠ **PERICOLO**

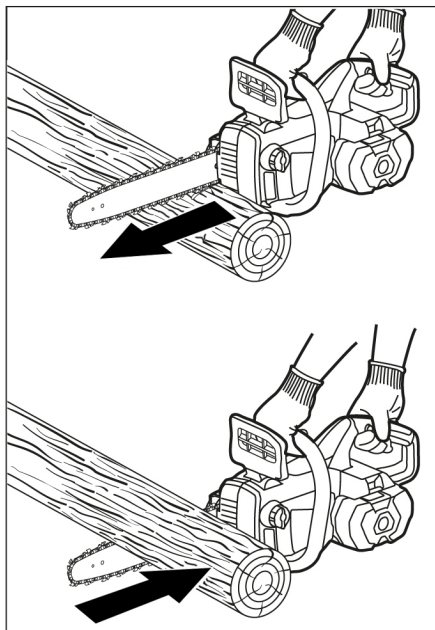
Pericolo di morte da motosega che rimbalza indietro.

- Prima di segare, pianificare il taglio e riconoscere i pericoli.
- Tenere la motosega sempre saldamente e con entrambe le mani.
- Segare solo a tutto gas, attendere finché la catena ha raggiunto il pieno regime.
- Non segare con la punta della spranga.
- Non segare troppo inclinati in avanti.

- Durante la sramatura, non segare mai più rami contemporaneamente.
- Non segare al di sopra delle spalle.
- Lavorare solo con catena affilata e correttamente tensionata.

Trascinamento in avanti / contraccolpo

Principalmente si ha questo effetto sul prodotto segato opposto alla direzione di marcia della catena.



Durante il trascinamento in avanti, la motosega viene strattinata a scatti sul prodotto da segare.

Si ha un trascinamento in avanti, quando

- Durante il taglio con il bordo inferiore della spranga viene incastrata la catena oppure questa impatta un ostacolo nel prodotto da segare.

In caso di contraccolpo, la motosega viene urtata a scatti in direzione dell'operatore.

Si ha un contraccolpo, quando

- Durante il taglio con il bordo superiore della spranga viene incastrata la catena oppure questa impatta un ostacolo nel prodotto da segare.

⚠ **PERICOLO**

Pericolo di morte dovuto dal movimento incontrollato della motosega.

- Prima di segare, pianificare il taglio e riconoscere i pericoli.
- Tenere la motosega sempre saldamente e con entrambe le mani.
- Non storcere o spigolare la spranga durante il taglio.

Rottura della catena

⚠ **PERICOLO**

Pericolo di morte dovuto dalla catena rotta (strappata).

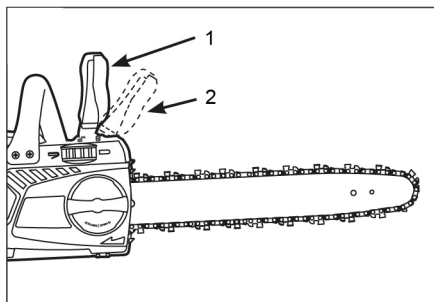
- Non utilizzare catene danneggiate.
- Non segare nel suolo.
- Non utilizzare catene ottuse.
- Fare attenzione che la catena sia sempre sufficientemente lubrificata.

Dispositivi di sicurezza

I dispositivi di sicurezza servono alla protezione dell'utente e non devono essere disattivati o impiegati per scopi diversi da quelli indicati.

Freno catena

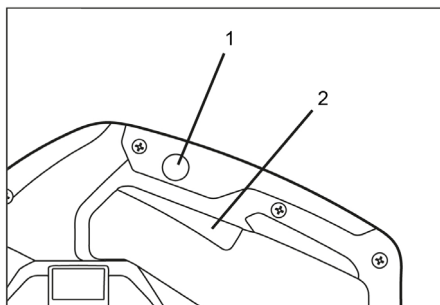
In caso di rimbalzo il freno catena blocca automaticamente la catena per ridurre il rischio di lesioni.



- 1 Freno catena sbloccato
 - 2 Freno catena bloccato
- ➔ Per azionare manualmente il freno catena, premere la protezione mani in avanti.

Tasto di sblocco

Il tasto di sblocco blocca l'interruttore dell'apparecchio e impedisce così un avviamento incontrollato della motosega.



- 1 Tasto di sblocco
- 2 Interruttore dell'apparecchio

Indumenti protettivi

⚠ **PERICOLO**

Pericolo di morte dovuto da lesioni di taglio! Durante il lavoro indossare indumenti di protezione adatti.

Rispettare le norme vigenti locali sulla prevenzione infortuni!

Guanti di protezione



Durante il lavoro indossare guanti di protezione antitaglio adatti.

Protezione della testa (casco)



Durante il lavoro indossare un casco protettivo adatto.



Durante il lavoro indossare una protezione per l'udito.



Come protezione da schegge volanti, indossare occhiali di protezione o una visiera.

Dai rivenditori specializzati sono disponibili caschi di protezione con protezione dell'udito e visiera integrati.

Protezione per il corpo



Durante il lavoro indossare indumenti di protezione con antitaglio adatti. Indossare calzature solide dotate di protezione antitaglio e cappuccio di protezione delle dita.

Simboli riportati sull'apparecchio



⚠ **PERICOLO**

Pericolo di morte dovuto dal rimbalzo della motosega!



⚠ **PERICOLO**

Pericolo di morte dovuto dal rimbalzo della motosega. Non segare con la punta della spranga.



⚠ **PERICOLO**

Pericolo di morte dovuto da movimenti incontrollati della motosega! Tenere la motosega sempre saldamente con entrambe le mani.



Protezione dell'ambiente



Tutti gli imballaggi sono riciclabili. Gli imballaggi non vanno gettati nei rifiuti domestici, ma consegnati ai relativi centri di raccolta.



Gli apparecchi dismessi contengono materiali riciclabili preziosi e vanno consegnati ai relativi centri di raccolta. Batterie, olio e sostanze simili non devono essere dispersi nell'ambiente. Si prega quindi di smaltire gli apparecchi dismessi mediante i sistemi di raccolta differenziata.

Avvertenze sui contenuti (REACH)

Informazioni aggiornate sui contenuti sono disponibili all'indirizzo:

www.kaercher.com/REACH

Olio per catena

Usare solo olio per catene non inquinante e biodegradabile da materie prime come ad esempio colza. Non usare oli minerali come ad esempio olio per motori o idraulici. Osservare le prescrizioni locali e nazionali.

Uso conforme a destinazione

⚠ PERICOLO

Pericolo di morte dovuto da lesioni di taglio in caso di impiego non conforme alla destinazione della motosega!

- Questo apparecchio è idoneo per l'uso commerciale.
- La motosega è idonea solo per segare il legno.
- Per motivi di sicurezza sono interdette trasformazioni e cambiamenti non autorizzati dal costruttore.
- La motosega è idonea per lavorare all'aperto, anche se piove o nevicata.
- La motosega deve essere fatta funzionare solo con catene o spranghe che sono state omologate dal fabbricante. Una panoramica si trova alla fine del presente manuale di istruzioni per l'uso.

Messa in funzione

⚠ PERICOLO

Pericolo di morte dovuto da lesioni di taglio! Per tutti i lavori preparativi, togliere sempre la batteria dall'apparecchio.

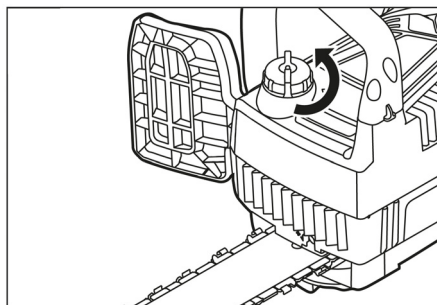
Rabbocco dell'olio per catena

ATTENZIONE

Pericolo di danneggiare la catena e la spranga! Per fare funzionare la motosega, occorre obbligatoriamente utilizzare olio per catena.

Nello stato di fornitura non è riempito olio per catena!

- ➔ Liberare la zona intorno all'apertura di rifornimento da trucioli di legno e da sporco.



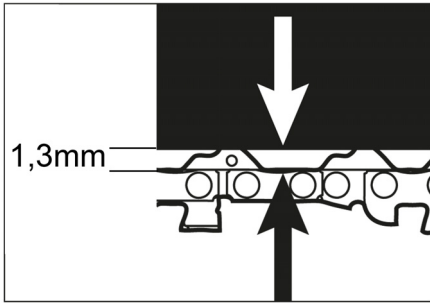
- ➔ Svitare il coperchio di riempimento dell'olio.
- ➔ Non rimuovere l'inserito del filtro d'olio.
- ➔ Rabboccare lentamente dell'olio per catena.
- ➔ Durante il riempimento, controllare regolarmente il livello dell'olio dal tubo di livello.
- ➔ Raccogliere olio eventualmente versato con un panno.
- ➔ Chiudere il coperchio di riempimento dell'olio.

Verifica della tensione della catena

Con maggiore durata d'uso, la catena si allarga.

⚠ PERICOLO

Pericolo di morte dovuto dalla catena rotta (strappata). Prima di iniziare il lavoro, controllare sempre la tensione della catena.

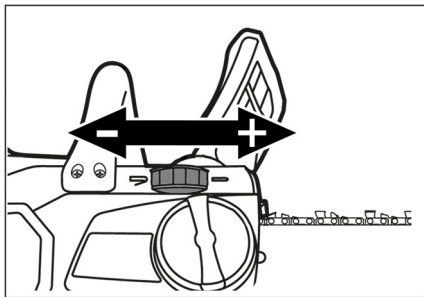


Nello stato fermo, la catena deve essere un poco allentata (insaccata).

- Distanza corretta verso la spranga: 1,3 mm

Se necessario, correggere la tensione della catena:

- ➔ Regolare la tensione della catena mediante la rotella di regolazione.



- ➔ Verificare la tensione della catena durante la regolazione.
- ➔ Regolare la tensione della catena sempre correttamente.

ATTENZIONE

Pericolo di danneggiamento della catena e della spranga dovuto da usura eccessiva! Non tendere troppo la catena.

NOTA

Se la catena non si lascia più regolare mediante la rotella di regolazione, allora occorre regolare la spranga oppure la catena deve essere sostituita (vedi capitolo „Cura e manutenzione“).

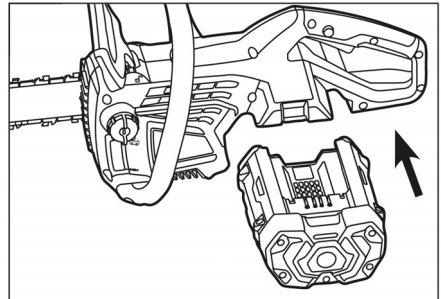
Inserire l'accumulatore

NOTA

Utilizzare solo batterie completamente cariche.

ATTENZIONE

Pericolo di danneggiamento della catena e della batteria. Prima di collocare l'alloggiamento batteria e i contatti, verificare la presenza di sporco ed eventualmente pulire.

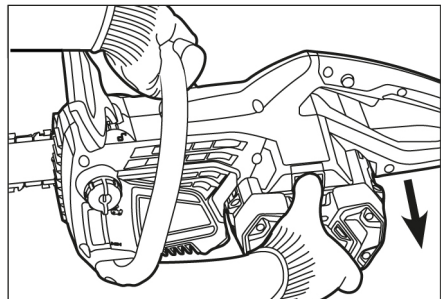


- ➔ Spingere la batteria nell'alloggiamento, finché non si innesta udibilmente.

Rimuovere l'accumulatore

⚠ AVVERTIMENTO

Pericolo di lesioni! Nelle pause di lavoro e durante lavori di manutenzione e cura, rimuovere sempre la batteria dall'apparecchio.

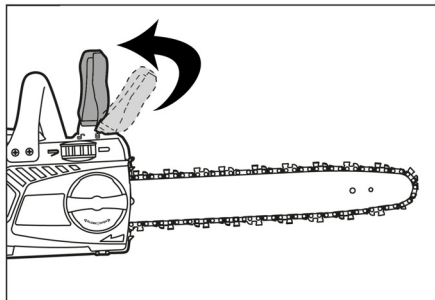


- ➔ Premere il pulsante di sblocco.
- ➔ Rimuovere la batteria dall'apparecchio.

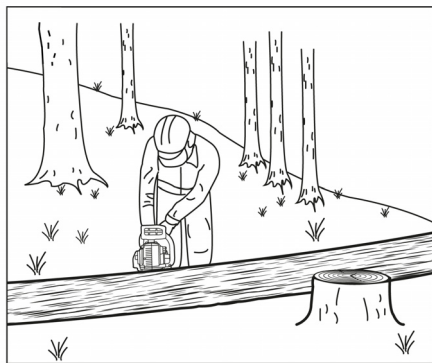
Uso

Alle persone che lavorano per la prima volta con la motosega si consiglia di farsi istruire da una persona esperta e di esercitarsi nel maneggio/uso e delle tecniche operative su un prodotto da segare non pericoloso.

Uso basilare



- Sbloccare il freno catena.
- Premere il pulsante di sblocco.
- Premere l'interruttore dell'apparecchio
- Attendere finché la catena ha raggiunto il pieno regime.



- Avvicinare la motosega al prodotto da segare rispettando tutte le avvertenze di sicurezza.
- Eseguire il taglio.
- Durante il lavoro, controllare regolarmente il livello d'olio della catena.

Tecniche di lavoro

Taglio di abbattimento

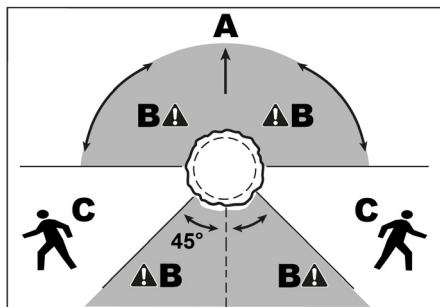
Condizionato da tipo di costruzione, una motosega a catena con batteria è idonea solo limitatamente ai lavori di abbattimento alberi. L'abbattimento è sconsigliato se il diametro del tronco è maggiore della lunghezza di taglio della motosega.

⚠ PERICOLO

Pericolo di morte dovuto dalla caduta dell'albero! Lavori di abbattimento alberi devono essere eseguiti solo da persone qualificate in materia. Per il taglio di abbattimento osservare quanto segue:

- Nell'area di abbattimento (caduta) non deve intrattenersi nessuna persona.
- Non eseguire lavori di abbattimento alla presenza di un forte vento. L'albero può cadere in modo incontrollato.
- Determinare la direzione di caduta in base alla crescita dell'albero, lo stato del terreno (inclinazione) e le condizioni atmosferiche.
- Lasciare cadere l'albero sempre in uno spazio vuoto. Mai lasciarlo cadere su altri alberi.

Pianificazione della direzione di caduta e delle vie di fuga

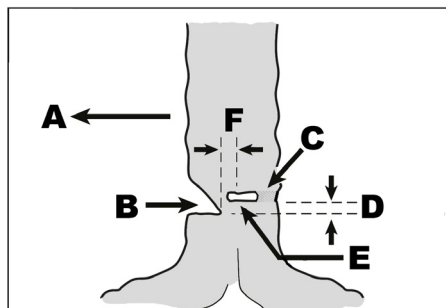


- A Direzione di caduta
- B Zona di pericolo
- C Via di fuga sicura: 45 gradi opposti alla direzione di caduta.

Abbattimento albero

- Liberare la via di fuga da ostacoli presenti.

→ Liberare l'area di taglio intorno al tronco da rami, sterpaglia e ostacoli.



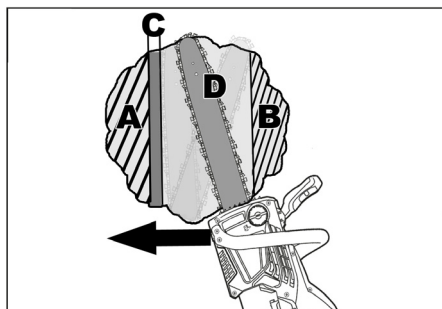
- A Direzione di caduta
- B Tacca di abbattimento
- C Fascia di sostegno
- D Cerniera di rottura sotto il taglio di abbattimento
- E Taglio di incisione / Taglio di abbattimento
- F Cerniera di rottura

⚠ PERICOLO

Pericolo di morte dovuto dalla caduta dell'albero! La tacca di abbattimento determina la direzione di caduta:

- segare la tacca ad angolo retto rispetto alla direzione di caduta.
- praticare la tacca di abbattimento vicino al suolo.
- Per la tacca di abbattimento incidere al massimo 1/4 del tronco.
- Eseguire prima il (taglio di base) orizzontale, poi il taglio obliquo (taglio di tetto).
- Praticare la tacca di abbattimento.
- Determinare la fascia di sostegno - almeno 1/8 del diametro del tronco.

Prima di eseguire il taglio di abbattimento, emettere un segnale di avvertimento (chiamare o segnalare)!



- A Tacca di abbattimento
- B Fascia di sostegno
- C Cerniera di rottura
- D Taglio di incisione / Taglio di abbattimento

⚠ PERICOLO

Pericolo di morte dovuto da lesioni di taglio! Durante l'incisione applicare la spranga sempre con il lato inferiore della punta della spranga. Mai incidere con il lato superiore - Pericolo di rimbalzo!

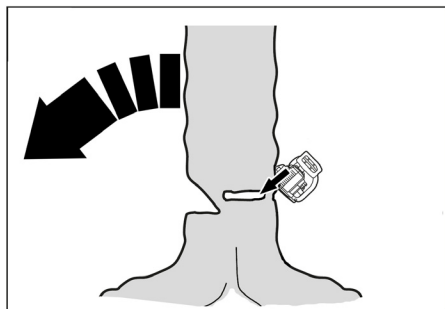
- Praticare il taglio di abbattimento, incidendo almeno 3 cm sopra il taglio di base della tacca di abbattimento.
- Allargare l'incisione fino alla cerniera di rottura.
- Guidare il taglio di abbattimento fino alla fascia di sostegno.
- **Non staccare (tagliare) la fascia di sostegno!**

⚠ PERICOLO

Pericolo di morte dovuto dalla caduta dell'albero! Lasciare una larghezza sufficiente della fascia di sostegno.

- Muoversi sul lato laterale del tronco nella via di fuga sicura.

Prima di staccare (tagliare) la fascia di sostegno, emettere un segnale di avvertimento (chiamare o segnalare)!

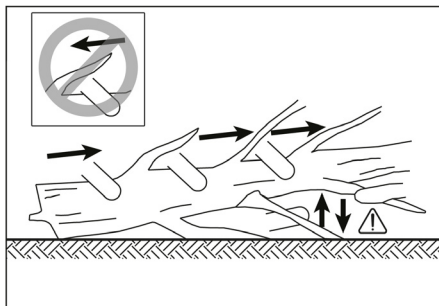


- Separare (tagliare) la fascia di sostegno dall'alto verso il basso.
- Azionare il freno catena e attraverso la via di fuga sicura allontanarsi dall'albero che cade.

Sramatura

⚠ **PERICOLO**

Pericolo di morte dovuto dal rimbalzo! Durante la sramatura fare attenzione che la spranga / catena non venga incastrata.



- Eseguire la sramatura in direzione di crescita - non opposto.
- Eseguire la sramatura dall'alto verso il basso.
- Liberare regolarmente l'area di lavoro da rami tagliati.

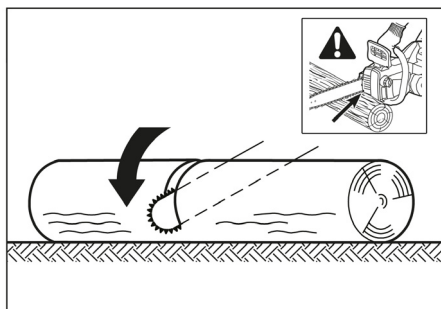
⚠ **AVVERTIMENTO**

Pericolo di lesioni! Durante la sramatura, il tronco potrebbe muoversi a causa della distribuzione del carico che varia. Scegliere l'area di lavoro in modo non possa crearsi pericolo.

Taglio a misura del tronco

⚠ **PERICOLO**

Pericolo di morte dovuto dal rimbalzo! Durante il taglio a misura fare attenzione che la spranga / catena non venga incastrata.



- Applicare la motosega all'artiglio.
- Segare uniformemente l'albero.

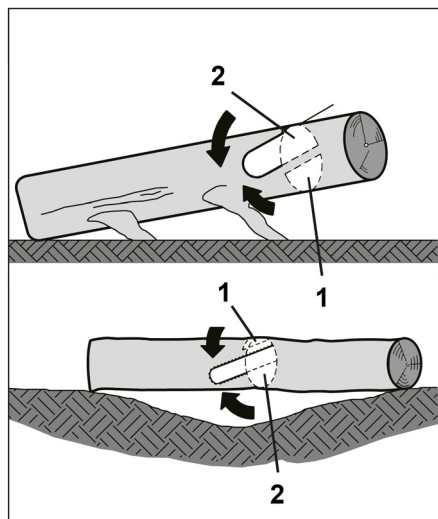
ATTENZIONE

Pericolo di danneggiamento della catena! Non segare nel terreno.

Taglio a misura dell'albero in tensione

⚠ **PERICOLO**

Pericolo di morte dovuto dal rimbalzo, trascinarsi in avanti o contraccolpo della motosega! Per il taglio a misura, pianificare il taglio e lavorare con tagli di scarico. Seguire sempre la successione „prima sul lato in pressione poi sul lato in trazione“.



- 1 Taglio di scarico
- 2 Taglio di sezionamento

- ➔ Segare il taglio di scarico sul lato in pressione.
- ➔ Segare il taglio di sezionamento sul lato in trazione.

Messa fuori servizio

- ➔ Rimuovere la batteria dall'apparecchio.
- ➔ Liberare la motosega da trucioli e sporco.
- ➔ Collocare il riparo catena.

Caricabatterie

Per l'uso della batteria e caricabatterie leggere e osservare le Istruzioni d'uso 5.966-814.0 e 5.966-815.0.

Trasporto

⚠ **PRUDENZA**

Pericolo di lesioni e di danneggiamento!
Per il trasporto osservare il peso dell'apparecchio.

⚠ **PRUDENZA**

Pericolo di lesioni e di danneggiamento!
Trasportare la motosega solo con batteria rimossa e riparo catena collocato.

Supporto

⚠ **PRUDENZA**

Pericolo di lesioni e di danneggiamento!
Osservare il peso dell'attrezzo quando lo si mette a magazzino.

⚠ **PRUDENZA**

Pericolo di lesioni e di danneggiamento!
Mettere a magazzino la motosega solo con batteria rimossa e riparo catena collocato. Questo apparecchio può essere conservato solo in ambienti interni.

Cura e manutenzione

Presso il Vostro rivenditore potrete concordare regolari controlli preventivi o stipulare un contratto di manutenzione. Chiedete consiglio ai nostri esperti.

Usare solo ricambi e accessori originali autorizzati per non compromettere la sicurezza dell'apparecchio.

⚠ **AVVERTIMENTO**

Pericolo di lesioni! Rimuovere la batteria dall'apparecchio prima di eseguire qualsiasi lavoro sulla motosega.

⚠ **PRUDENZA**

Pericolo di lesioni! Per tutti i lavori da eseguire alla motosega indossare guanti e occhiali di protezione.

- Lasciare raffreddare la motosega.
- Verificare se il tappo per il riempimento olio è chiuso.
- Prima di aprire la motosega, liberarla da sporco grossolano e da trucioli.

Lavori di manutenzione

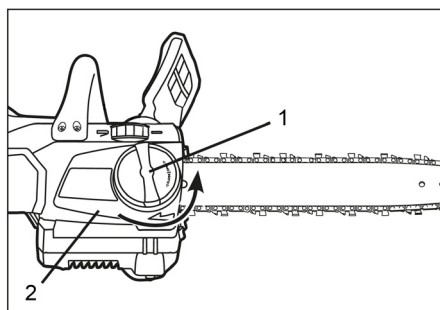
Pulire l'apparecchio

⚠ **AVVERTIMENTO**

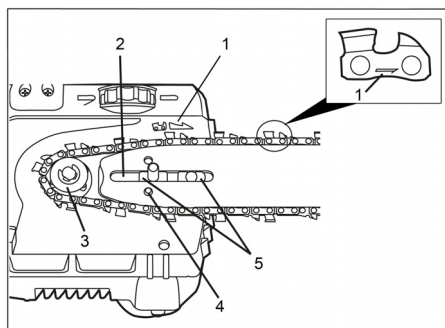
Pericolo di danneggiamento! Per la pulizia dell'apparecchio usare solo un panno umido, mai usare un getto d'acqua con tubo o idropulitrice. Non immergere l'apparecchio dentro l'acqua. Non usare detergenti contenenti solventi.

- ➔ Liberare la catena, la spranga e il corpo del motore da trucioli e sporco utilizzando una spazzola.
- ➔ Raccogliere (assorbire) residui di olio con un panno.
- ➔ Pulire le feritoie di ventilazione della motosega con una spazzola.

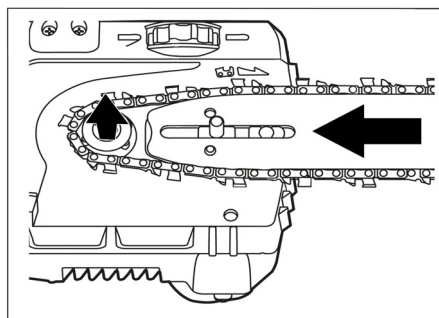
Smontaggio della spranga e della catena



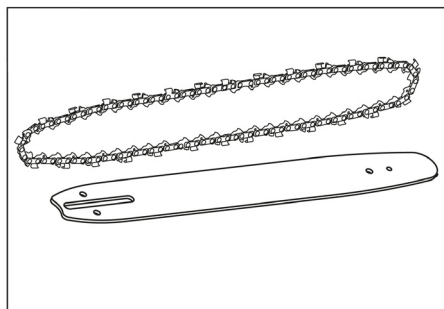
- 1 Dado
 - 2 Copertura
- ➔ Allentare il dado.
 - ➔ Rimuovere la copertura.



- 1 Freccia senso di rotazione
- 2 Asola
- 3 Rocchetto
- 4 Spina del trascinatori
- 5 Guida



- Sollevare la spranga e la catena dalle guide e dal perno trascinatori verso l'alto.
- Togliere la catena dal rocchetto.

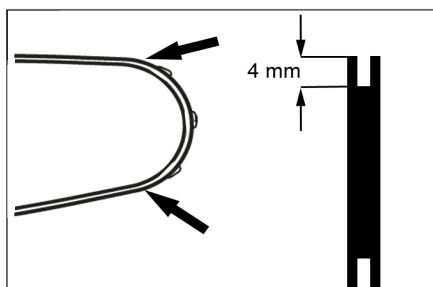


- Togliere la catena dalla spranga.

NOTA

La catena / spranga deve essere smontata solo per sostituirla. L'affilatura è possibile anche nello stato montato.

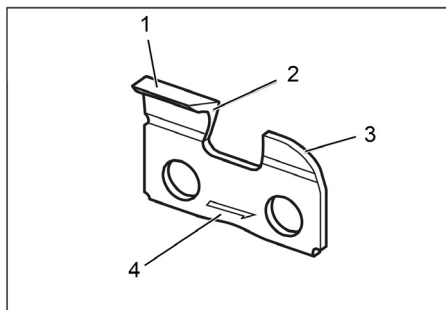
Verifica della spranga se usurata



- Misurare la profondità scanalatura della spranga.
- Con minore di 4 mm, sostituire la spranga.

Affilatura della catena

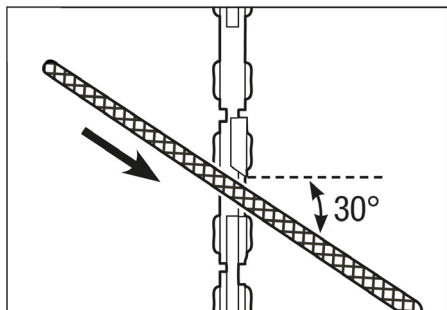
Una catena ottusa o danneggiata causa tagli carenti e aumenta l'usura dell'azionamento e della spranga. Riaffilare regolarmente la catena. Sostituire la catena quando un'affilatura non è più possibile.



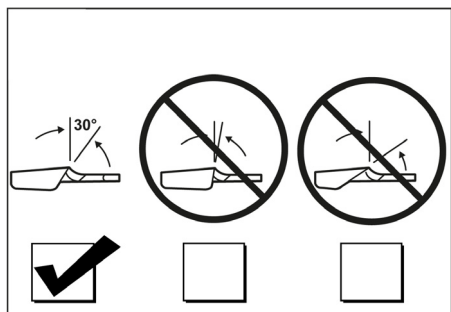
- 1 Tetto del dente
- 2 Tagliante
- 3 Limitatore di profondità
- 4 Senso di rotazione

NOTA

Per l'affilatura, utilizzare una lima speciale per catena (4,5mm). Le normali lime tonde non sono adatte.

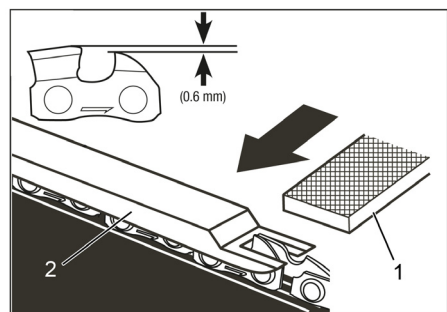


- ➔ Applicare la lima in altezza del tetto del dente.
- ➔ Limare lungo il tagliente. Angolo: 30 gradi.



NOTA

Lavorare solo in un angolo di 30 gradi. Con un angolo maggiore di 30 gradi la catena viene affilata troppo e si usura più velocemente. Con un angolo minore di 30 gradi la catena rimane ottusa.

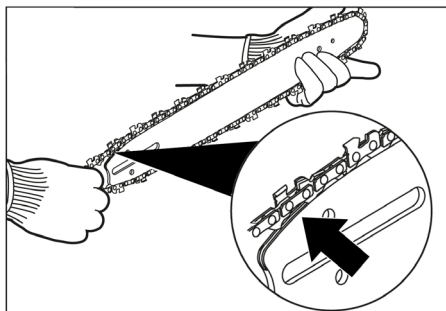


- 1 Lima piatta
 - 2 Calibro per lima
- ➔ Collocare il calibro per lima sul dente.
 - ➔ Ripassare il limitatore di profondità con una lima piatta.

NOTA

I calibri per lima e le lime per catena sono disponibili presso i rivenditori specializzati.

Montaggio della spranga e della catena

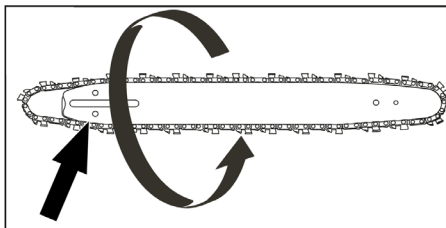


- ➔ Mettere la catena sopra la spranga.

NOTA

Collocando la catena, fare attenzione che le superfici scorrevoli dei denti giacciono correttamente nella spranga.

- ➔ Collocando la catena, osservare la freccia del senso di rotazione.



NOTA

Se la catena è stata collocata in senso contrario della rotazione, allora girare la spranga. Un foro per il perno trascinateore è presente sia sopra che sotto.

- ➔ Mettere la catena sopra il rocchetto.
- ➔ Mettere la spranga sulle guide e perno trascinateore.
- ➔ Rimontare la copertura.
- ➔ Serrare il dado.

Guida alla risoluzione dei guasti

Guasto	Causa	Rimedio
Il motore non gira	Batteria non inserita correttamente	Spingere la batteria nell'alloggiamento, finché non si innesta.
	Accumulatore scarico	Ricaricare l'accumulatore
	Batteria surriscaldata	Lasciare raffreddare l'accumulatore.
	Batteria difettosa	Sostituire la batteria.
	Motore surriscaldato	Lasciare raffreddare il motore
	Freno catena bloccato	Sbloccare il freno catena
	Catena bloccata nel prodotto da segare	Sbloccare la motosega dal prodotto da segare.
Il motore gira, la catena è ferma	La catena è saltata dal rocchetto	Rimettere la catena sul rocchetto e tendere correttamente.
Il freno catena non funziona	Il meccanismo del freno catena è sporco	Pulire il meccanismo e bloccare / sbloccare più volte il freno catena.
	Freno catena difettoso	Contattare il servizio di assistenza clienti.
Catena e spranga si riscaldano troppo durante il taglio. Sviluppo di fumo.	Tensione della catena eccessiva	Correggere la tensione della catena.
	Mancanza di lubrificazione della catena	Verificare la lubrificazione della catena, eventualmente rabboccare dell'olio per catena
	Serbatoio d'olio della catena vuoto	
	Spranga sporca di trucioli	Liberare la spranga dallo sporco.

Se il guasto persiste, rivolgersi al servizio di assistenza clienti per un controllo.

Garanzia

In tutti i paesi sono valide le condizioni di garanzia pubblicate dalla nostra società di vendita competente. Entro il termine di garanzia eliminiamo gratuitamente gli eventuali guasti all'apparecchio, se causati da un difetto di materiale o di produzione.

Accessori e ricambi

- Impiegare esclusivamente accessori e ricambi autorizzati dal produttore. Accessori e ricambi originali garantiscono che l'apparecchio possa essere impiegato in modo sicuro e senza disfunzioni.
- Maggiori informazioni sulle parti di ricambio sono reperibili al sito www.kaercher.com alla voce "Service".

Dichiarazione di conformità UE

Con la presente si dichiara che la macchina qui di seguito indicata, in base alla sua concezione, al tipo di costruzione e nella versione da noi introdotta sul mercato, è conforme ai requisiti fondamentali di sicurezza e di sanità delle direttive UE. In caso di modifiche apportate alla macchina senza il nostro consenso, la presente dichiarazione perde ogni validità.

S. Reiser

Alfred Kärcher GmbH & Co. KG
Alfred-Kärcher-Str. 28 - 40
71364 Winnenden (Germany)
Tel.: +49 7195 14-0
Fax: +49 7195 14-2212

Winnenden, 2016/04/20

Prodotto: Motosega
Modelo: 1.442-111.0
CS 330 Bp

Direttive UE pertinenti

2000/14/CE
2006/42/CE (+2009/127/CE)
2011/65/EU
2014/30/EU

Norme armonizzate applicate

EN 50581
EN 55014-1: 2006+A1: 2009+A2: 2011
EN 55014-2: 1997+A1: 2001+A2: 2008
EN 60745-1
EN 60745-2-13
EN 62233: 2008

Nome dell'ente nominato:

per 2006/42/UE, Appendice IX

TÜV Rheinland LGA Products GmbH
Tillystraße 2
90431 Nürnberg
Codice di identificazione 0197
BM 50326005 0001

Procedura di valutazione della conformità applicata

per 2000/14/CE


Allegato V

Livello di potenza sonora dB(A)

Misurato: 97
Garantito: 100

I firmatari agiscono su incarico e con la procura dell'amministrazione.


H. Jenner
CEO


S. Reiser
Head of Approval

Responsabile della documentazione:

Dati tecnici

Tensione operativa	V	50
Lunghezza spranga	mm	350
Tipo di catena	OREGON	90PX052X
Velocità catena	m/s	12
Tipo di spranga	OREGON	144MLEA041
Valori rilevati secondo EN 60745-2-13		
Emissione sonora		
Pressione acustica L_{pA}	dB(A)	86
Dubbio K_{pA}	dB(A)	2,5
Pressione acustica L_{WA} + Dubbio K_{WA}	dB(A)	99,5
Valore di vibrazione mano-braccio		
Impugnatura anteriore	m/s^2	4,2
Impugnatura posteriore	m/s^2	5,4
Dubbio K	m/s^2	1,5
Carburante e sostanze aggiuntive		
Quantità riempita di olio per catena	ml	150
Dimensioni e pesi		
Lunghezza x larghezza x Altezza	mm	780x240x247
Peso (senza batteria)	kg	3,76
Peso operativo tipico Bp 200/400/800 Adv	kg	5,02/6,02/6,63



Lees voor het eerste gebruik van uw apparaat deze veiligheidsinstructies en de originele gebruiksaanwijzing. Neem deze in acht. Bewaar ze voor later gebruik of volgende eigenaars.

Inhoud

Inhoud	NL	1
Beschrijving apparaat	NL	1
Geveerniveaus	NL	1
Veiligheidsaanwijzingen	NL	2
Veiligheidsinrichtingen	NL	4
Beschermende kleding	NL	5
Symbolen op het apparaat	NL	5
Zorg voor het milieu	NL	6
Reglementair gebruik	NL	6
Inbedrijfstelling	NL	6
Bediening	NL	8
Accu/oplaadapparaat	NL	10
Vervoer	NL	11
Opslag	NL	11
Onderhoud	NL	11
Hulp bij storingen	NL	14
Garantie	NL	14
Toebehoren en reserveonderdelen	NL	14
EU-conformiteitsverklaring	NL	15
Technische gegevens	NL	16

Beschrijving apparaat

Afbeelding zie omslagpagina

- 1 Kettingrem / hanbescherming
- 2 Ontgrendelingsknop
- 3 Apparaatschakelaar
- 4 Ontgrendelingsknop batterij
- 5 Batterij opname
- 6 Insteekcontacten
- 7 Batterij uitwerpmechanisme
- 8 Oliekijkglas
- 9 Olievuldeksel
- 10 Kettingzaag
- 11 Zaagrail
- 12 Handgreep, achteraan
- 13 Handgreep, vooraan
- 14 Instelwiel Zaagkettingspanning
- 15 Haakaanslag
- 16 Afdekking
- 17 Moer
- 18 Zaagkettingbescherming

Geveerniveaus

⚠ **GEVAAR**

Verwijzing naar een onmiddellijk dreigend gevaar dat tot ernstige en zelfs dodelijke lichaamsverwondingen leidt.

⚠ **WAARSCHUWING**

Verwijzing naar een mogelijke gevaarlijke situatie die tot ernstige en zelfs dodelijke lichaamsverwondingen kan leiden.

⚠ **VOORZICHTIG**

Verwijzing naar een mogelijk gevaarlijke situatie die tot lichte verwondingen kan leiden.

LET OP

Verwijzing naar een mogelijke gevaarlijke situatie die tot materiële schade kan leiden.

Veiligheidsaanwijzingen

Bij het werken met kettingzagen bestaat een heel groot verwondingsrisico, omdat gewerkt wordt met grote kettingsnelheden en heel scherpe zaagtanden. Daarom moeten bij het werken met kettingzagen speciale veiligheidsmaatregelen en gedragsregels zeker in acht genomen worden.

Als aanvulling van die veiligheidsinstructies moeten de specifieke veiligheids- en opleidingsvoorschriften van het land (bijvoorbeeld van overheden, beroepsverenigingen of sociale kassen) in acht genomen worden.

Het gebruik van kettingzagen kan door lokale verordeningen tijdelijk beperkt zijn (dagtijd of seizoenen). Neem de plaatselijke voorschriften in acht.

Algemene veiligheidsinstructies

- De gebruiker is verantwoordelijk voor het veilige gebruik van de kettingzaag, in het bijzonder wat betreft de eigen gezondheid en die van andere personen.
- Gebruik kettingzagen enkel als u uitgerust en in een goede gezondheid bent. De kettingzaag mag niet gebruikt worden als u onder invloed bent van geneesmiddelen of drugs.
- De gebruiker moet in een fysieke toestand verkeren die hem de mogelijkheid biedt om te reageren op eventueel optredende reactiekrachten (terugstoot, intrekken) en deze te verzachten door middel van lichamelijke kracht. Las werkonderbrekingen in om uitputting te voorkomen.
- Het apparaat mag niet gebruikt worden door minderjarige personen.
- Houd kinderen en andere personen tijdens het gebruik uit het werkbereik.
- Personen met een beperkte sensorisch en mentaal vermogen mogen de kettingzaag niet gebruiken.
- Bij slechte weersomstandigheden bestaat verhoogd ongevalgevaar. Gebruik kettingzagen bij regen, sneeuw of wind enkel als veilig kan worden gewerkt.

⚠ GEVAAR

Langere gebruiksduur van het apparaat kan door de trillingen leiden tot doorbloedingsstoornissen in de handen.

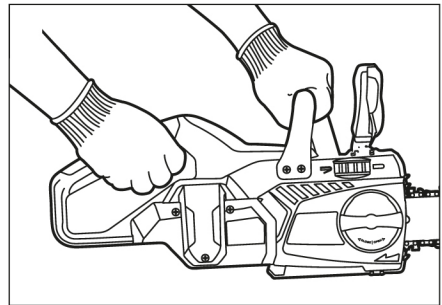
Een algemeen geldende duur voor het gebruik kan niet vastgelegd worden aangezien die afhangt van verschillende factoren:

- persoonlijke neiging tot slechte doorbloeding (vaak koude vingers, kriebelen van de vingers).
- Lage omgevingstemperatuur. Warme handschoenen dragen ter bescherming van de handen.
- Stevig vasthouden hindert de doorbloeding.
- Ononderbroken werking is slechter dan een werking met pauzen.

Bij een regelmatig, langdurig gebruik van het apparaat en bij herhaaldelijk optreden van die symptomen (bijvoorbeeld kriebelen van de vingers, koude vingers) bevelen wij een medisch onderzoek aan.

Correcte hantering

Tijdens het werk

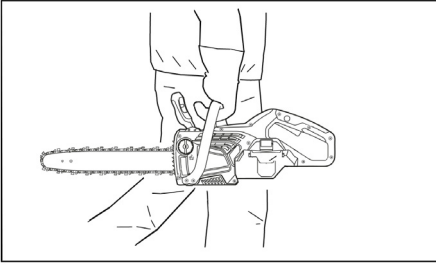


- Houd de kettingzaag altijd met beide handen stevig vast.
- Houd uw linkerhand aan de voorste en uw rechterhand aan de achterste handgreep.

Werkonderbrekingen / onderhoud / verzorging

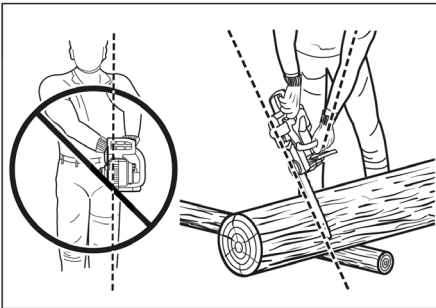
- Leg kettingzagen enkel opzij met een geblokkeerde zaagketting.
- Verwijder bij werkonderbrekingen en onderhouds-/verzorgingswerkzaamheden altijd het batterijpak uit het apparaat.

Kettingzaag dragen



- Draag de kettingzaag enkel met een geblokkeerde zaagketting.
- Draag de kettingzaag enkel aan de handgreep.
- Draag de kettingzaag met de zaagrail naar achteren.
- Breng voor langere trajecten de zaagkettingbescherming aan.

Werkpositie



⚠ GEVAAR

Levensgevaar door snijwonden die worden veroorzaakt door een ongecontroleerde beweging van de kettingzaag of het zaaggoed.

- Breng de kettingzaag niet in de lichaamsas.
- Houd de kettingzaag naast het lichaam zodat geen lichaamsdelen in het bewegingsbereik van de kettingzaag staan.
- Houd zoveel mogelijk afstand tot het zaaggoed.

Neem andere gedragsregels in het hoofdstuk „Werktechnieken“ in acht.

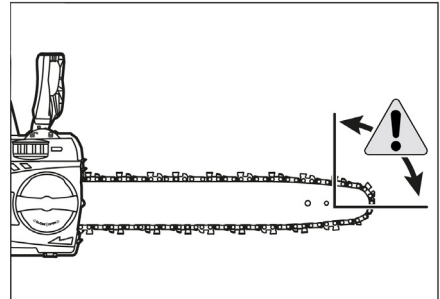
Reactiekrachten

⚠ GEVAAR

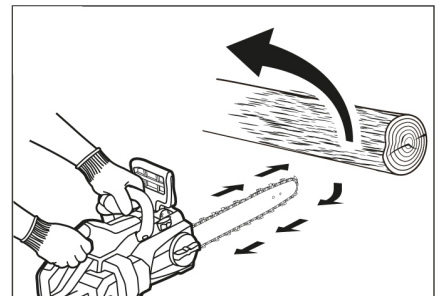
Levensgevaar door snijwonden die veroorzaakt worden door plotseling optredende reactiekrachten.

Terugstoot (Kick-Back)

Een terugstoot ontstaat als:



- de zaagketting in het bovenste bereik van de zaagrailpunt onverwacht een hindernis raakt;
- de zaagketting aan de zaagrailpunt gekneld zit.



⚠ GEVAAR

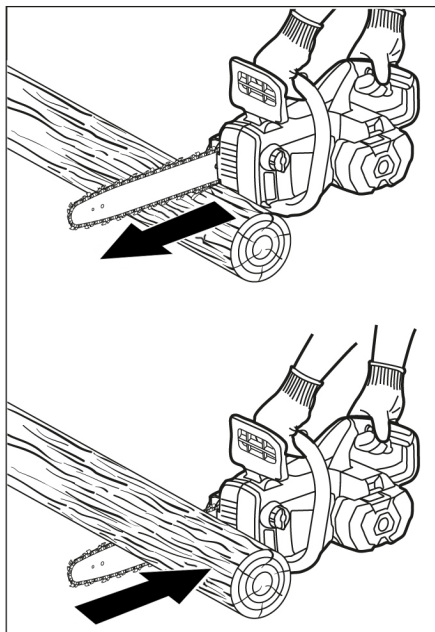
Levensgevaar door terugslaande kettingzaag

- Plan de snede en analyseer de gevaren vooraleer u met het zagen begint.
- Houd de kettingzaag altijd met beide handen stevig vast.
- Zaag altijd volgas en wacht tot de ketting het volledige toerental heeft bereikt.
- Zaag niet met de zaagrailpunt.
- Buig bij het zagen niet te veel naar voren.

- Zaag bij het snoeien nooit meer dan één tak tegelijkertijd af.
- Breng de kettingzaag niet boven schouderhoogte.
- Werk enkel met een scherpe en correct aangespannen zaagketting.

Intrekken / terugstoot

Principieel treedt dat effect in de tegengestelde richting van de kettingloop op het zaaggoed op.



Bij het intrekken wordt de kettingzaag schokkend naar het zaaggoed getrokken. Intrekken treedt op als:

- de zaagketting bij het zagen met de onderkant van de zaagrail ingeklemd wordt of een hindernis in het zaaggoed raakt.

Bij een terugstoot wordt de kettingzaag schoksgewijs in de richting van de gebruiker geduwd.

Een terugstoot treedt op als:

- de zaagketting bij het zagen met de bovenkant van de zaagrail ingeklemd wordt of een hindernis in het zaaggoed raakt.

⚠ GEVAAR

Levensgevaar door ongecontroleerde beweging van de kettingzaag

- Plan de snede en analyseer de gevaren vooraleer u met het zagen begint.
- Houd de kettingzaag altijd met beide handen stevig vast.
- Draai of kantel de zaagrail niet tijdens het zagen.

Zaagkettingscheur

⚠ GEVAAR

Levensgevaar door afgescheurde zaagketting

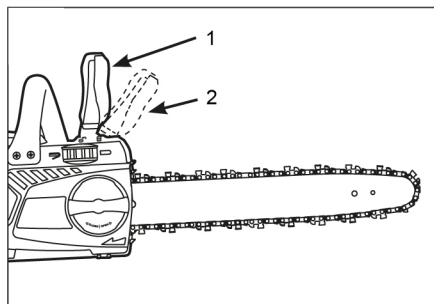
- Gebruik geen beschadigde zaagkettingen.
- Zaag niet in de grond.
- Gebruik geen stompe zaagkettingen.
- Let erop dat de zaagketting altijd voldoende gesmeerd is.

Veiligheidsinrichtingen

Veiligheidsinrichtingen dienen voor de bescherming van de gebruiker en mogen niet buiten werking gezet of in hun functie omzeild worden.

Kettingrem

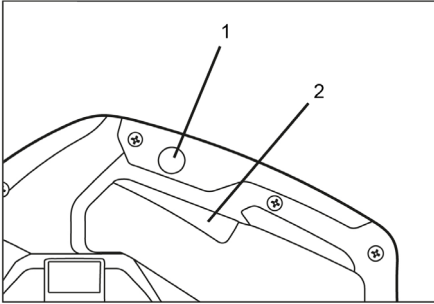
In geval van een terugstoot blokkeert de kettingrem automatisch de zaagketting om het verwondingsrisico te verlagen.



- 1 Kettingrem losgezet
 - 2 Zaagketting geblokkeerd
- ➔ Duw de handbescherming naar voren om de kettingrem manueel te activeren.

Ontgrendelingsknop

De ontgrendelingsknop blokkeert de hoofdschakelaar en verhindert daardoor een ongecontroleerde start van de kettingzaag.



- 1 Ontgrendelingsknop
- 2 Apparaatschakelaar

Beschermende kleding

⚠ GEVAAR

Levensgevaar door snijwonden! Draag tijdens het werk geschikte beschermende kleding.

Neem de lokale voorschriften inzake ongevallenpreventie in acht!

Veiligheidshandschoenen



Draag tijdens het werk geschikte veiligheidshandschoenen met snijbescherming.

Hoofdbescherming



Draag tijdens het werk een geschikte veiligheidshelm.



Draag tijdens het werk gehoorbescherming.



Draag een veiligheidsbril of helmvizier ter bescherming tegen rondvliegende splinters.

In de vakhandel zijn veiligheidshelmen met geïntegreerde gehoorbescherming en vizier verkrijgbaar.

Lichaamsbescherming



Draag tijdens het werk geschikte beschermende kleding met snijbescherming.
Draag stevig schoeisel met snijbescherming en teenkappen.

Symbolen op het apparaat



⚠ GEVAAR

Levensgevaar door terugslaan kettingzaag!



⚠ GEVAAR

Levensgevaar door terugslaan kettingzaag! Zaag niet met de zaagrailpunt.



⚠ GEVAAR

Levensgevaar door ongecontroleerde bewegingen van de kettingzaag! Houd de kettingzaag altijd met beide handen vast.



Zorg voor het milieu



Het verpakkingsmateriaal is herbruikbaar. Deponeer het verpakkingsmateriaal niet bij het huishoudelijk afval, maar bied het aan voor hergebruik.



Onbruikbaar geworden apparaten bevatten waardevolle materialen die geschikt zijn voor hergebruik. Lever de apparaten daarom in bij een inzamelpunt voor herbruikbare materialen. Batterijen, olie en dergelijke stoffen mogen niet in het milieu belanden. Verwijder overbodig geworden apparatuur daarom via geschikte inzamelpunten.

Aanwijzingen betreffende de inhoudsstoffen (REACH)

Huidige informatie over de inhoudsstoffen vindt u onder:

www.kaercher.com/REACH

Zaagkettingolie

Gebruik enkel milieuvriendelijke, biologisch afbreekbare zaagkettingolie van hernieuwbare grondstoffen zoals raapzaad. Gebruik geen minerale oliën zoals motor- of hydraulische olie.

Lokale en nationale voorschriften moeten in acht genomen worden.

Reglementair gebruik

⚠ GEVAAR

Levensgevaar door snijwonden bij onreglementair gebruik!

- Dit apparaat is geschikt voor industrieel gebruik.
- De kettingzaag is enkel geschikt voor het zagen van hout.
- Ombouwen en niet door de fabrikant geautoriseerde veranderingen zijn uit veiligheidsoverwegingen verboden.
- De kettingzaag is geschikt voor het werken in open lucht, ook bij regen of sneeuw.

- De kettingzaag mag enkel gebruikt worden met zaagkettingen en zaagrails die door de fabrikant voor gebruik werden vrijgegeven. Achteraan in deze handleiding vindt u een overzicht.

Inbedrijfstelling

⚠ GEVAAR

Levensgevaar door snijwonden! Neem bij alle voorbereidende werken de batterij uit het apparaat.

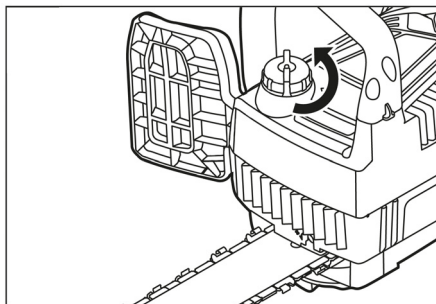
Zaagkettingolie vullen

LET OP

Beschadigingsgevaar van de zaagketting en de zaagrail! Voor het bedrijf van de kettingzaag moet zaagkettingolie gebruikt worden.

Bij de levering is geen zaagkettingolie gevuld!

- ➔ Bevrijd het deel rond de vulopening van zaagspanen en vuil.



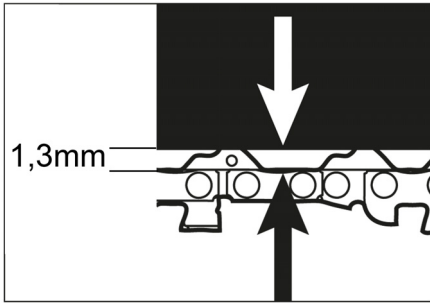
- ➔ Olievuldeksel afschroeven.
- ➔ Verwijder het oliefilterelement niet.
- ➔ Vul de zaagkettingolie langzaam.
- ➔ Controleer bij het vullen regelmatig het oliepeil op het kijkglas.
- ➔ Neem eventueel gemorste olie op met een doek.
- ➔ Olievuldeksel afsluiten.

Zaagkettingspanning controleren

Hoe langer de zaagketting gebruikt wordt, hoe meer ze uitrekt.

⚠ GEVAAR

Levensgevaar door afgescheurde zaagketting! Controleer voor het werk altijd de zaagkettingspanning.

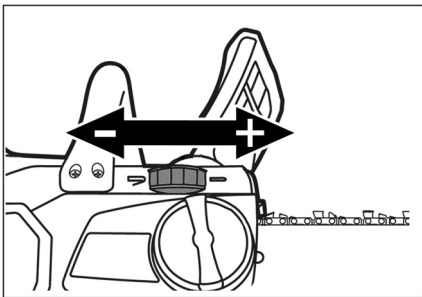


De zaagketting moet bij stilstand een beetje doorhangen.

- Correcte afstand tot de zaagrail: 1,3 mm

Corrigeer de zaagkettingspanning indien nodig:

- ➔ Stel de zaagkettingspanning in met het instelwiel.



- ➔ Controleer de zaagkettingspanning tijdens het instellen.
- ➔ Stel de zaagkettingspanning altijd correct in.

LET OP

Beschadigingsgevaar van de zaagketting en de zaagrail door verhoogde slijtage! Span de zaagketting niet te sterk aan.

OPMERKING

Als de zaagketting niet meer met het instelwiel kan worden bijgesteld, moet de zaagrail versteld of de zaagketting vervangen worden (zie hoofdstuk „Verzorging en onderhoud“).

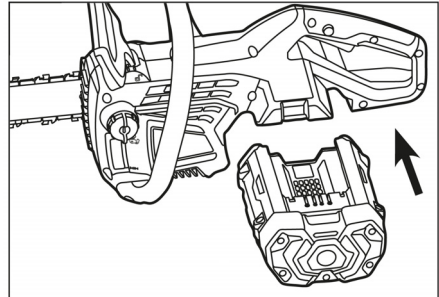
Accu plaatsen

OPMERKING

Gebruik enkel volledig opgeladen batterijen.

LET OP

Beschadigingsgevaar van de zaagketting en de batterij. Controleer de batterij-opname en de contacten voor het aanbrengen op verontreiniging en reinig ze indien nodig.

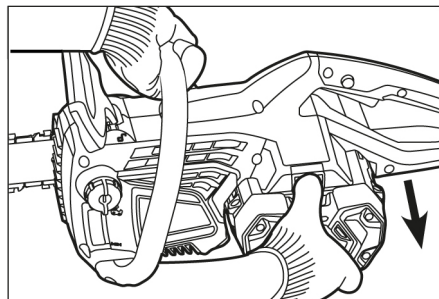


- ➔ Schuif de batterij in de opname tot ze hoorbaar vastklikt.

Batterij wegnemen

Δ WAARSCHUWING

Verwondingsgevaar! Verwijder bij werkonderbrekingen en onderhouds-/verzorgingswerkzaamheden altijd het batterijpak uit het apparaat.

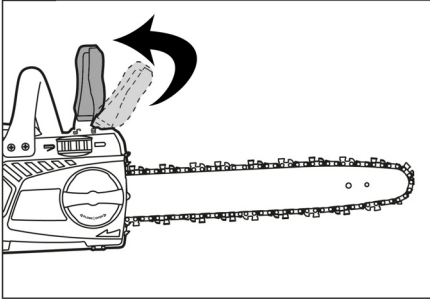


- ➔ Druk de ontgrendelingsknop in.
- ➔ Neem de batterij uit het apparaat.

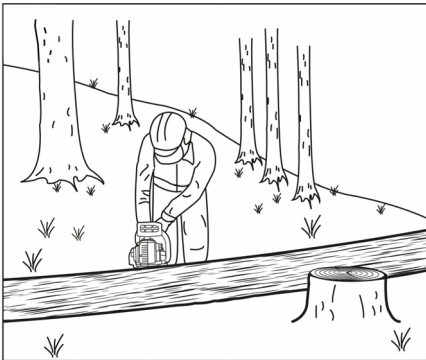
Bediening

Personen die het apparaat voor de eerste keer gebruiken adviseren wij om zich te laten inwerken door een ervaren persoon en de hantering en technieken in te oefenen met ongevaarlijk zaaggoed.

Fundamentele bediening



- Zet de kettingrem los.
- Druk de ontgrendelingsknop in.
- Apparaatschakelaar indrukken
- Wacht tot de zaagketting het volledige toerental heeft bereikt.



- Breng de kettingzaag naar het zaaggoed en neem daarbij alle veiligheidsinstructies in acht.
- Voer de snede uit.
- Controleer tijdens het werk regelmatig het oliepeil van de zaagketting.

Werktechnieken

Velsnede

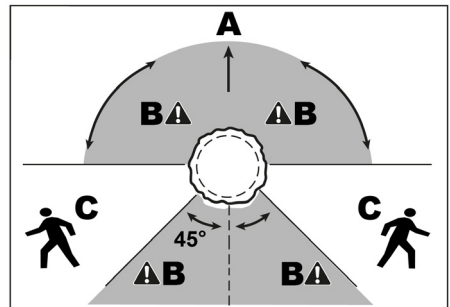
Op basis van de bouwwijze is een kettingzaag met batterij slechts beperkt geschikt voor het vellen van bomen. Als de stamdiameter groter is dan de snijlengte van de motorzaag wordt vellen afgeraden.

⚠ GEVAAR

Levensgevaar door vallende boom! Boomvelwerkzaamheden mogen enkel door daarvoor opgeleide personen uitgevoerd worden. Neem het de velsnede de volgende punten in acht:

- Er mogen zich geen personen in het velbereik bevinden.
- Voer geen velwerkzaamheden uit bij een sterke wind. De boom kan ongecontroleerd vallen.
- Bepaal de valrichting aan de hand van de boomgroei, de aard van het terrein (helling) en de weersomstandigheden.
- Laat de boom altijd in een open ruimte vallen. Laat de boom nooit op andere bomen vallen.

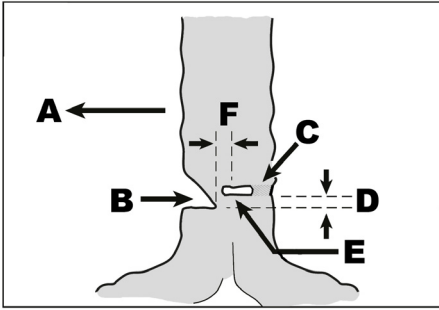
Plan de valrichting en de terugweg.



- A Valrichting
- B Gevarezone
- C Veilige terugweg, 45 graden in de omgekeerde valrichting.

Boom vellen

- Bevrijd de terugweg van hindernissen.
- Bevrijd het zaagbereik op de stam van takken of hindernissen.



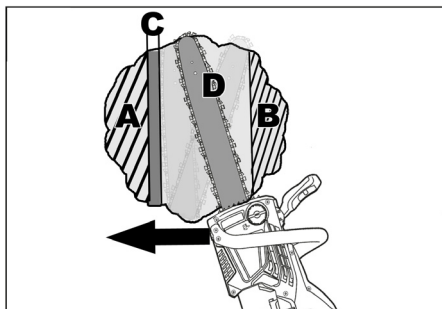
- A Valrichting
- B Valinkeping
- C Borgriem
- D Breeklijn onder de velsnede
- E Insteek / velsnede
- F Breeklijn

⚠ GEVAAR

Levensgevaar door vallende boom! De valinkeping bepaalt de valrichting:

- Zaag de valinkeping in een rechte hoek ten opzichte van de valrichting.
- Breng de valinkeping dicht bij de grond aan.
- Snijd voor de valinkeping maximum 1/4 van de stam in.
- Voer eerst de horizontale (grondsede) en dan de schuine snede (daksnede) uit.
- ➔ Creëer de valinkeping.
- ➔ Bepaal de borgriem - minstens 1/8 van de stamdiameter.

Geef voor het uitvoeren van de velsnede een waarschuwingssignaal (roep of signaal)!



- A Valinkeping
- B Borgriem
- C Breeklijn
- D Insteek / velsnede

⚠ GEVAAR

Levensgevaar door snijwonden! Breng de zaagkettingrail bij het insteken altijd met de onderkant van de zaagrailpunt aan. Steek de kettingzaag nooit met de bovenkant in het zaaggoed - terugstootgevaar!

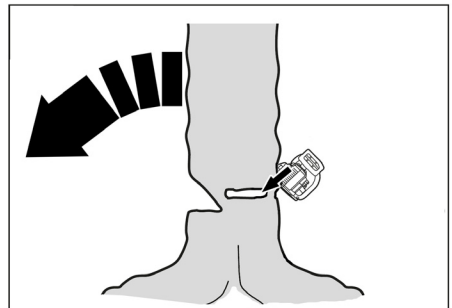
- ➔ Maak de velsnede door minstens 3 cm boven de grondsede de valinkeping te maken.
- ➔ Breid de keping uit tot de breeklijn.
- ➔ Breng de velsnede tot aan de borgriem.
- ➔ **Zaag de borgriem niet door!**

⚠ GEVAAR

Levensgevaar door vallende boom! Laat voldoende borgband staan.

- ➔ Ga naast de stam op de veilige terugweg staan.

Geef voor het doorzagen van de borgriem een waarschuwingssignaal (roep of signaal)!

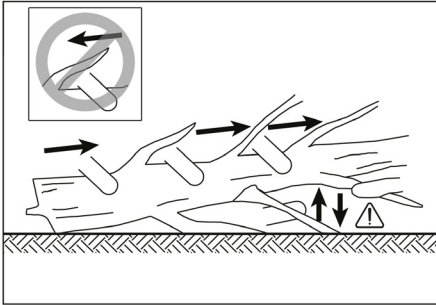


- ➔ Zaag de borgriem schuin van boven naar beneden door.
- ➔ Activeer de kettingrem en verwijder u snel van de vallende boom via de veilige terugweg.

Snoeien

⚠ GEVAAR

Levensgevaar door terugstoot! Let er bij het snoeien op dat de zaagrail / zaagketting niet gekneld raakt.



- Snoei in de groeirichting - niet tegen de groeirichting.
- Snoei van boven naar beneden.
- Ontdoe het werkgebied regelmatig van de afgezaagde takken.

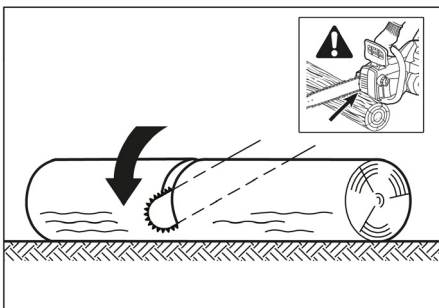
⚠ WAARSCHUWING

Verwondingsgevaar! Bij het snoeien kan de stam door het ontstaan van een andere gewichtsverdeling bewegen. Kies het werkgebied zodanig dat geen gevaar ontstaat.

Stam inkorten

⚠ GEVAAR

Levensgevaar door terugstoot! Let er bij het verkorten op dat de zaagrail / zaagketting niet gekneld raakt.



- Zet de kettingzaag tegen de haakaanslag.
- Zaag de stam gelijkmatig door.

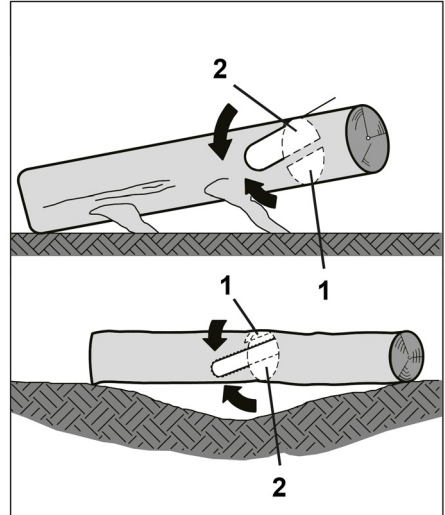
LET OP

Beschadigingsgevaar van de zaagketting!
Zaag niet in de grond.

Stam onder spanning verkorten

⚠ GEVAAR

Levensgevaar door terugstoten, intrekken of terugslaan kettingzaag! Plan de snede bij het verkorten en werk met ontlastingsstappen. Respecteer altijd de volgorde „eerst duwzijde dan trekzijde“.



1 Ontlastingsnede

2 Grove snede

- Zaag de ontlastingsnede aan de duwzijde in.
- Zaag de grove snede aan de trekzijde in.

Buitenwerkingstelling

- Neem de batterij uit het apparaat.
- Bevrijd de kettingzaag van spanen en verontreinigingen.
- Breng de zaagkettingbescherming aan.

Accu/oplaadapparaat

Lees voor de hantering van de batterij en het oplaadapparaat de gebruiksaanwijzing 5.966-814.0 en 5.966-815.0 en neem deze in acht.

Vervoer

⚠ VOORZICHTIG

Verwondings- en beschadigingsgevaar!
Neem bij het transport het gewicht van het apparaat in acht.

⚠ VOORZICHTIG

Verwondings- en beschadigingsgevaar!
Transporteer de kettingzaag enkel als de batterij is uitgenomen en de zaagkettingbescherming is aangebracht.

Opslag

⚠ VOORZICHTIG

Gevaar voor lichamelijk letsel en beschadiging! Let op het gewicht van het apparaat bij opslag.

⚠ VOORZICHTIG

Verwondings- en beschadigingsgevaar!
Berg de kettingzaag enkel op als de batterij is uitgenomen en de zaagkettingbescherming is aangebracht.

Het apparaat mag alleen binnen worden opgeborgen.

Onderhoud

Met uw handelaar kunt u een regelmatige veiligheidsinspectie afspreken of een onderhoudscontract afsluiten. Gelieve ons advies te vragen.

Gebruik enkel toegestane, originele wisselstukken om de veiligheid van het apparaat niet te beïnvloeden.

⚠ WAARSCHUWING

Verwondingsgevaar! Neem voor alle werkzaamheden aan de kettingzaag de batterij uit het apparaat.

⚠ VOORZICHTIG

Verwondingsgevaar! Draag bij alle werkzaamheden aan de kettingzaag veiligheidshandschoenen en veiligheidsbril.

- Laat de kettingzaag afkoelen.
- Controleer of het olievludeksel gesloten is.
- Ontdoe de kettingzaag voor het openen van grof vuil en spanen.

Onderhoudswerkzaamheden

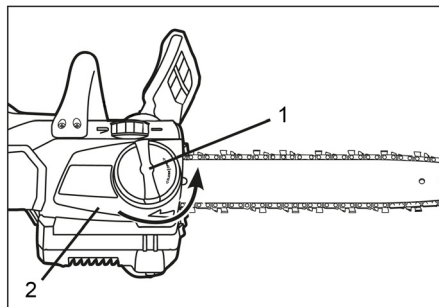
Reiniging van het apparaat.

⚠ WAARSCHUWING

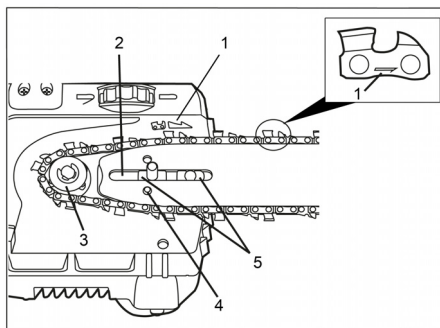
Beschadigingsgevaar! Gebruik voor de reiniging van het apparaat een vochtige doek en nooit een slang- of hogedrukwaterstraal. Dompel het apparaat niet in water. Gebruik geen oplosmiddelhoudende reinigingsmiddelen.

- ➔ Ontdoe de zaagketting, de zaagrail en het motorhuis met een borstel van spanen en vuil.
- ➔ Neem olieresten op met een doek.
- ➔ Reinig ventilatieopeningen van de kettingzaag met een borstel.

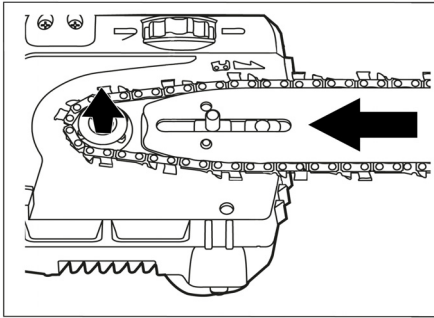
Zaagrail en zaagketting demonteren



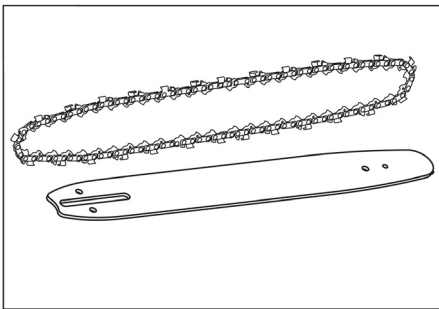
- 1 Moer
 - 2 Afdekking
- ➔ Draai de moeren los.
 - ➔ Neem de afdekking weg.



- 1 Draairichtingspijl
- 2 Ovaal gat
- 3 Kettingwiel
- 4 Meenemerstift
- 5 Geleidingsrail



- Til de zaagrail en de zaagketting naar boven van de geleidingsrails en de meeneemstift.
- Neem de zaagketting van het kettingwiel.

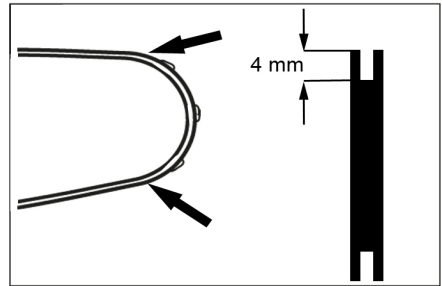


- Neem de zaagketting van de zaagrail.

OPMERKING

De zaagketting / zaagrail moet enkel bij vervanging gedemonteerd worden. Het scherpens kan plaatsvinden in ingebouwde toestand.

Zaagrail op slijtage controleren



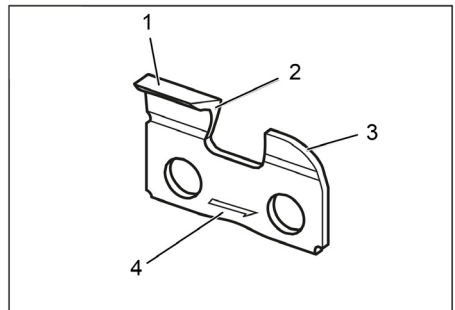
- Meet de groefdiepte van de zaagrail.
- Vervang de zaagrail bij een diepte van minder dan 4 mm.

Zaagketting scherpens

Een stompe of beschadigde zaagketting leidt tot een slecht snijresultaat en verhoogt de slijtage van de aandrijving en de zaagrail.

Scherp de zaagketting regelmatig na.

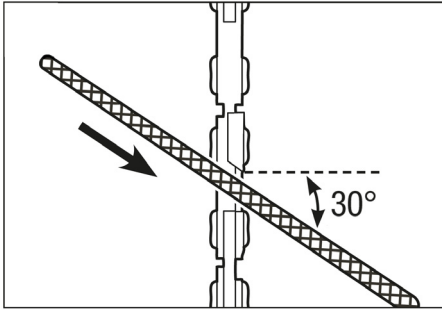
Als de zaagketting niet meer kan gescherpt worden, moet deze vervanging worden.



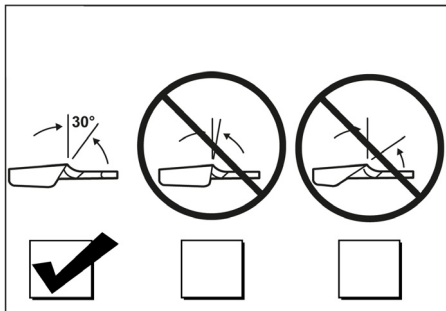
- 1 Tanddak
- 2 Snede
- 3 Dieptesteller
- 4 Draairichting

OPMERKING

Gebruik voor het scherpens speciale zaagkettingvijlen (4,5 mm). Traditionele ronde vijlen zijn niet geschikt.

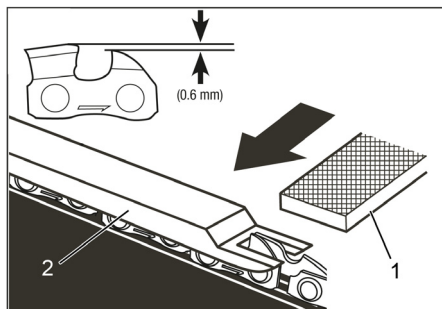


- Zet de vijl ter hoogte van het tanddak.
- Trek de vijl langs de snede. Hoek: 30 graden.



OPMERKING

Werk enkel in een hoek van 30 graden. Bij een hoek van meer dan 30 graden wordt de ketting te scherp waardoor ze sneller verslijt. Bij een hoek van minder dan 30 graden, blijft de ketting stomp.

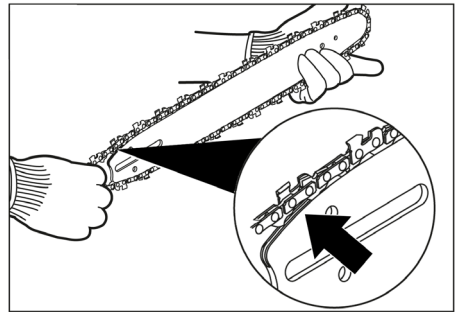


- 1 Platte vijl
 - 2 Vijlkaliber
- Leg het vijlkaliber op de zaagtand.
 - Vijl de dieptesteller met een platte vijl na.

OPMERKING

Vijlkalibers en zaagkettingsvijlen zijn in de vakhandel verkrijgbaar.

Zaagrail en zaagketting monteren

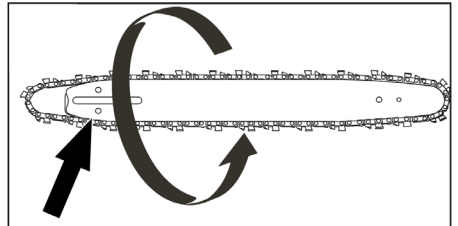


- Leg de zaagketting op de zaagrail.

OPMERKING

Let er bij het neerleggen op dat de loopvlakken van de zaagtanden juist in de zaagrail liggen.

- Neem bij het neerleggen van de zaagketting de draairichtingspijl in acht.



OPMERKING

Als de zaagketting tegen de draairichting werd neergelegd, moet de zaagrail omgedraaid worden. Boven- en onderaan is een boring voor de meeneempen voorhanden.

- Leg de zaagketting op het kettingwiel.
- Leg de zaagrail op de geleidingsrails en de meeneempen.
- Breng de afdekking aan.
- Draai de moer stevig aan.

Hulp bij storingen

Storing	Oorzaak	Remedie
Motor draait niet	Batterij niet correct geplaatst	Accu in de opname schuiven tot hij vastklikt.
	Batterij leeg	Accu opladen
	Batterij oververhit	Batterij laten afkoelen.
	Batterij defect	Batterij vervangen
	Motor oververhit	Motor laten afkoelen
	Kettingrem geblokkeerd	Kettingrem loszetten
	Zaagketting in het zaaggoed geblokkeerd	Kettingzaag uit het zaaggoed losmaken
Motor draait, ketting staat stil	Ketting van het kettingwiel gesprongen	Ketting op het kettingwiel leggen en correct aanspannen
Kettingrem werkt niet	Mechanisme kettingrem verontreinigd	Mechanisme reinigen en kettingrem meermaals blokkeren / loszetten
	Kettingrem defect	Klantenservice contacteren
Zaagketting en zaagrail worden heet bij het zagen. Rookontwikkeling	Zaagkettingspanning te hoog	Zaagkettingspanning corrigeren
	Geen zaagkettingsmering Zaagkettingsolie tank leeg	Zaagkettingsmering controleren, indien nodig zaagkettingsolie navullen
	Zaagrail met spanen verontreinigd	Zaagrail van verontreiniging ontdoen

Indien de storing niet kan worden opgelost, moet het toestel door de klantendienst gecontroleerd worden.

Garantie

In ieder land zijn de door ons bevoegde verkoopkantoor uitgegeven garantiebepalingen van toepassing. Eventuele storingen aan het apparaat worden binnen de garantieperiode gratis verholpen, voorzover deze veroorzaakt worden door een materiaal- of fabricagefout.

Toebehoren en reserveonderdelen

- Er mogen alleen toebehoren en onderdelen gebruikt worden, die door de fabrikant zijn goedgekeurd. Origineel toebehoren en originele onderdelen staan er borg voor dat het apparaat veilig en storingsvrij gebruikt kan worden.
- Verdere informatie over reserveonderdelen vindt u op www.kaercher.com bij Service.

EU-conformiteitsverklaring

Hierbij verklaren wij dat de hierna vermelde machine door haar ontwerp en bouwwijze en in de door ons in de handel gebrachte uitvoering voldoet aan de betreffende fundamentele veiligheids- en gezondheidseisen, zoals vermeld in de desbetreffende EU-richtlijnen. Deze verklaring verliest haar geldigheid wanneer zonder overleg met ons veranderingen aan de machine worden aangebracht.

Product: Kettingzaag
Type: 1.442-111.0
CS 330 Bp

Van toepassing zijnde EU-richtlijnen

2000/14/EG
2006/42/EG (+2009/127/EG)
2011/65/EU
2014/30/EU

Toegepaste geharmoniseerde normen

EN 50581
EN 55014-1: 2006+A1: 2009+A2: 2011
EN 55014-2: 1997+A1: 2001+A2: 2008
EN 60745-1
EN 60745-2-13
EN 62233: 2008

Naam van de benoemde instantie: voor 2006/42/EU, Bijlage IX

TÜV Rheinland LGA Products GmbH
Tillystraße 2
90431 Nürnberg
Identificatienr. 0197
BM 50326005 0001


Toegepaste conformiteitsbeoordelings- procedure


voor 2000/14/EG
Bijlage V

Geluidsvermogensniveau dB(A)

Gemeten: 97
Gegarandeerd: 100

De ondergetekenden handelen in opdracht en met volmacht van de bedrijfsleiding.


H. Jenner
CEO


S. Reiser
Head of Approval

Gevolmachtigde voor de documentatie:
S. Reiser

Alfred Kärcher GmbH & Co. KG
Alfred Kärcher-Str. 28 - 40
71364 Winnenden (Germany)
Tel.: +49 7195 14-0
Fax: +49 7195 14-2212

Winnenden, 2016/04/20

Technische gegevens

Bedrijfsspanning	V	50
Lengte zaagrail	mm	350
Type zaagketting	OREGON	90PX052X
Snelheid zaagketting	m/s	12
Type zaagrail	OREGON	144MLEA041
Bepaalde waarden conform EN 60745-2-13		
Geluidsemissie		
Geluidsdrukniveau L_{pA}	dB(A)	86
Onzekerheid K_{pA}	dB(A)	2,5
Geluidskrachtniveau L_{WA} + onveiligheid K_{WA}	dB(A)	99,5
Hand-arm vibratiewaarde		
Voorste handgreep	m/s^2	4,2
Achterste handgreep	m/s^2	5,4
Onzekerheid K	m/s^2	1,5
Bedrijfsstoffen		
Vulhoeveelheid zaagkettingolie	ml	150
Maten en gewichten		
Lengte x breedte x hoogte	mm	780x240x247
Gewicht (zonder batterij)	kg	3,76
Typisch bedrijfsgewicht Bp 200/400/800 Adv	kg	5,02/6,02/6,63



Antes de poner en marcha por primera vez el aparato, lea el manual de instrucciones original y las indicaciones de seguridad suministradas. Actúe de acuerdo a ellas. Consérvelas para su uso posterior o para propietarios ulteriores.

Índice de contenidos

Índice de contenidos	ES	1
Descripción del aparato	ES	1
Niveles de peligro	ES	1
Instrucciones de seguridad	ES	2
Dispositivos de seguridad	ES	4
ropa protectora	ES	5
Símbolos en el aparato	ES	6
Protección del medio ambiente	ES	6
Uso previsto	ES	6
Puesta en marcha	ES	6
Manejo	ES	8
Batería/cargador	ES	11
Transporte	ES	11
Almacenamiento	ES	11
Cuidados y mantenimiento	ES	11
Ayuda en caso de avería	ES	14
Garantía	ES	14
Accesorios y piezas de repuesto	ES	14
Declaración de conformidad CEES		15
Datos técnicos	ES	16

Descripción del aparato

Ilustración véase la contraportada

- 1 Freno de cadena / protección para manos
- 2 Tecla de desbloqueo
- 3 Interruptor del aparato
- 4 tecla de desbloqueo de la batería
- 5 Alojamiento de la batería
- 6 Contactos insertables
- 7 Mecanismo de expulsión de la batería
- 8 Mirilla del nivel de aceite
- 9 Tapa de llenado de aceite
- 10 Cadena de sierra
- 11 Carril de sierra
- 12 Asa, atrás
- 13 Asa, delante
- 14 Rosca de ajuste de la tensión de la cadena de la sierra
- 15 Tope de la garra
- 16 Cubierta
- 17 Tuerca
- 18 Protección de la cadena de la sierra

Niveles de peligro

⚠ **PELIGRO**

Aviso sobre un riesgo de peligro inmediato que puede provocar lesiones corporales graves o la muerte.

⚠ **ADVERTENCIA**

Aviso sobre una situación probablemente peligrosa que puede provocar lesiones corporales graves o la muerte.

⚠ **PRECAUCIÓN**

Indicación sobre una situación que puede ser peligrosa, que puede acarrear lesiones leves.

CUIDADO

Aviso sobre una situación probablemente peligrosa que puede provocar daños materiales.

Instrucciones de seguridad

Al realizar trabajos con sierras de cadena, hay un riesgo alto de lesiones porque se trabaja con velocidades altas de la cadena y con dientes de cadena muy afilados. Por eso, al trabajar con sierras de cadena, es imprescindible que se tengan en cuenta unas medidas de seguridad y normas de comportamiento especiales.

Como complemento de estas indicaciones de seguridad, se tienen que respetar las directrices de seguridad y formación del país (por ejemplo de organismos, gremios o casas sociales).

El uso de sierras de cadena puede limitarse en el tiempo mediante normativas locales (fase diurna o época del año). Respetar las normativas locales.

Indicaciones generales de seguridad

- El usuario es responsable de un uso seguro de la motosierra, especialmente respecto a su propia salud y a la de terceros.
- Operar la motosierra solo con tranquilidad y cuando se esté sano. La motosierra no se puede operar bajo la influencia de medicamentos o drogas que limiten la capacidad de reacción.
- El usuario tiene que estar en un estado físico que le permita reaccionar ante lo que pueda ocurrir (fuerza de retorno, tirones o fuerza de retroceso) y contrarrestarlas con la fuerza de su cuerpo. Cumplir los descansos durante el trabajo para evitar el cansancio.
- Los menores de edad no debe operar el aparato.
- Mantener alejados a los niños y a terceros de la zona de trabajo durante el uso.
- Las personas con capacidades sensoriales e intelectuales limitadas, no pueden usar la motosierra.

- Aumento de riesgo de accidentes en caso de mala climatología. Con lluvia, nieve o viento, utilizar la motosierra solo cuando esté garantizada la seguridad en el trabajo.

⚠ PELIGRO

Si se utiliza el aparato durante un período de tiempo largo, se pueden producir problemas de circulación en las manos provocados por las vibraciones.

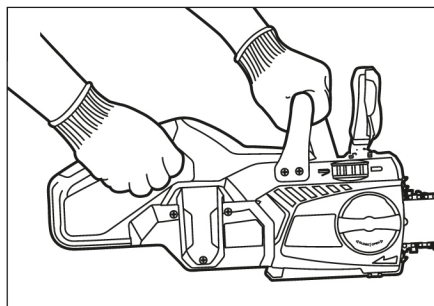
No se puede establecer una duración general válida para el uso porque este depende de varios factores:

- Factor personal debido a una mala circulación de la sangre (dedos fríos frecuentemente, sensación de hormigueo).
- Temperatura ambiente baja. Lleve guantes calientes para proteger las manos.
- Apretar fuertemente impide la circulación de la sangre.
- El funcionamiento ininterrumpido es peor que el funcionamiento interrumpido por pausas.

Si se utiliza durante mucho tiempo y con regularidad el aparato y se aparecen síntomas repetidas veces (como por ejemplo hormigueo en los dedos, dedos fríos) recomendamos hacerse una revisión médica.

Manejo correcto

Durante el trabajo

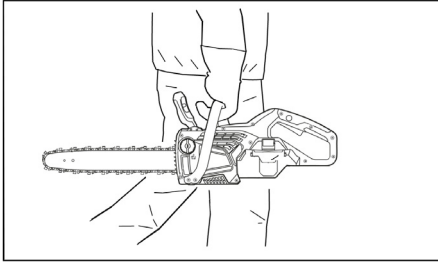


- Sujetar la motosierra siempre con las dos manos, apretar bien.
- Colocar la mano izquierda en el asa delantera y la derecha en la trasera.

Pausas en el trabajo / mantenimiento / cuidados

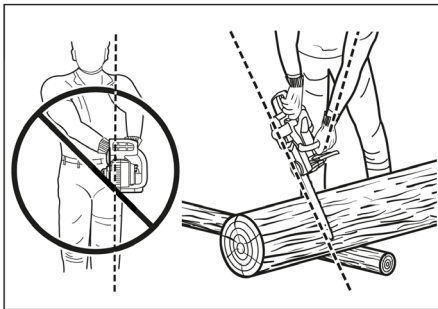
- Colocar la motosierra a un lado solo cuando la cadena esté bloqueada.
- Durante las pausas en el trabajo y durante los tareas de mantenimiento/cuidados, quitar siempre la batería del equipo.

Transportar la motosierra



- Transportar la motosierra a un lado solo cuando la cadena esté bloqueada.
- Llevar la motosierra solo por el asa.
- Llevar la motosierra con el carril de sierra hacia atrás.
- Colocar una protección en la cadena de la sierra para trayectos largos.

Posición de trabajo



⚠ PELIGRO

Peligro mortal por lesiones de corte, causadas por movimientos incontrolados de la motosierra o del objeto a cortar.

- No llevar la motosierra hacia el eje del cuerpo.
- Llevar la motosierra al lado del cuerpo, de forma que no sobresalgan partes del

cuerpo por la zona de movimiento de la motosierra.

- Mantener tanta distancia con el objeto a serrar como sea posible.

Respetar las otras reglas de comportamiento del capítulo "Técnicas de trabajo".

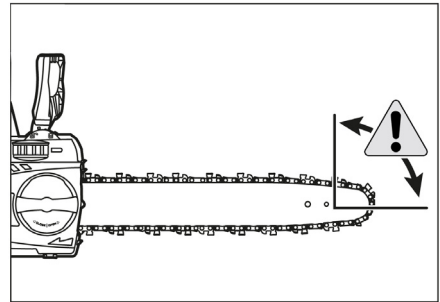
Efectos de reacción

⚠ PELIGRO

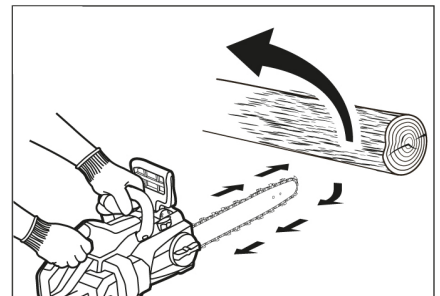
Peligro mortal por lesiones de corte, causadas por efectos de reacción repentinos.

Fuerza de retroceso (kick back)

Un golpe de retroceso se produce cuando:



- la cadena de la sierra toca involuntariamente un obstáculo con la punta del carril de la sierra en la zona superior.
- La cadena de la sierra se engancha con la punta del carril de la sierra.



⚠ PELIGRO

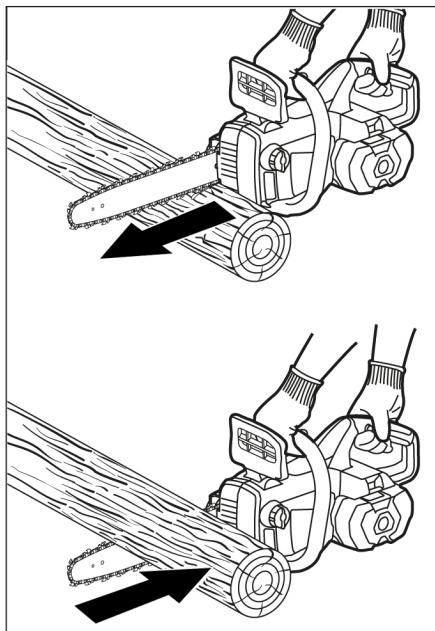
Peligro mortal si la motosierra rebota hacia atrás.

- Antes de serrar, planificar el corte para reconocer los peligros.
- Sujetar siempre bien la motosierra con las dos manos.

- Serrar siempre a pleno gas, esperar hasta que la cadena haya alcanzado las máximas revoluciones.
- No serrar con la punta del carril de la sierra.
- Al serrar, no inclinarse demasiado hacia delante.
- Al cortar ramas, no cortar varias a la vez.
- No levantar la motosierra por encima de los hombros.
- Trabajar solo con un cadena de sierra afilada y bien tensada.

Acoplamiento / Retroceso

En general, esto se produce en el lado contrario a la dirección de marcha de la cadena en el objeto a serrar.



Cuando se acopla, se tira bruscamente de la motosierra hacia el objeto a cortar.

Esto se produce cuando:

- Se engancha la cadena de sierra con el borde inferior del carril de la sierra o se encuentra un obstáculo en el objeto a serrar.

Cuando se produce un golpe de retroceso, se golpea en dirección al usuario bruscamente con la motosierra.

Esto se produce cuando:

- Se engancha la cadena de sierra con el borde superior del carril de la sierra o se encuentra un obstáculo en el objeto a serrar.

⚠ PELIGRO

Peligro mortal por un movimiento incontrolado de la motosierra.

- Antes de serrar, planificar el corte para reconocer los peligros.
- Sujetar siempre bien la motosierra con las dos manos.
- No girar ni retorcer el carril de la sierra al serrar.

Rotura de la cadena de la sierra

⚠ PELIGRO

Peligro mortal por una cadena de sierra rota.

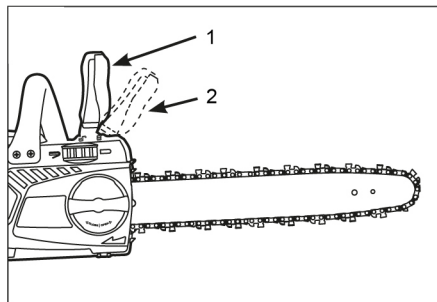
- No utilizar cadenas de sierra dañadas.
- No serrar en el suelo.
- No utilizar cadenas de sierra obtusas.
- Procurar que la cadena de la sierra esté siempre bien lubricada.

Dispositivos de seguridad

La función de los dispositivos de seguridad es proteger al usuario y está prohibido ponerlos fuera de servicio y modificar o ignorar su funcionamiento.

Freno de cadena

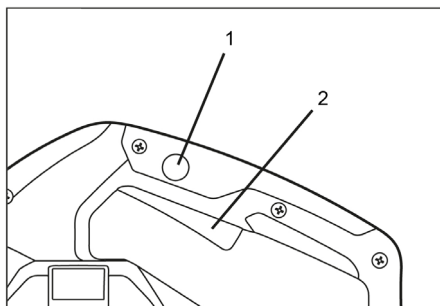
El freno de cadena bloquea automáticamente la cadena de sierra en caso de con-
trolgolpe para reducir el riesgo de lesiones.



- 1 El freno de la cadena se suelta
 - 2 Cadena de sierra bloqueada
- ➔ Para soltar manualmente el freno de la cadena, presionar hacia delante la protección de la mano.

Tecla de desbloqueo

La tecla de desbloqueo bloquea el interruptor del aparato y evita así que la motosierra arranque de forma incontrolada.



- 1 Tecla de desbloqueo
- 2 Interruptor del aparato

ropa protectora

⚠ PELIGRO

¡Peligro mortal por lesiones de corte! Utilizar ropa de seguridad apropiada durante el trabajo.

Respetar la normativa local vigente en materia de prevención de accidentes.

Guantes de protección



Utilizar guantes de seguridad apropiados durante el trabajo con equipamiento de protección ante cortes.

Protección para la cabeza



Utilizar un casco protector apropiado durante el trabajo.



Utilizar orejeras durante el trabajo.



Para protegerse de las astillas que puedan salir disparadas, utilizar unas gafas de seguridad o una careta.

En comercios especializados se pueden adquirir cascos protectores con orejeras y careta integrados.

Protección para el cuerpo



Utilizar ropa de seguridad apropiada durante el trabajo con equipamiento de protección ante cortes. Utilizar calzado de seguridad con protección para cortes y protección de dedos.

Símbolos en el aparato



⚠ PELIGRO

Peligro mortal si la motosierra rebota hacia atrás.



⚠ PELIGRO

Peligro mortal si la motosierra rebota hacia atrás. No serrar con la punta del carril de la sierra.



⚠ PELIGRO

Peligro mortal por movimientos incontrolados de la motosierra. Sujetar el asa siempre con las dos manos.



Protección del medio ambiente



Los materiales empleados para el embalaje son reciclables y recuperables. No tire el embalaje a la basura doméstica y entréguelo en los puntos oficiales de recogida para su reciclaje o recuperación.



Los aparatos viejos contienen materiales valiosos reciclables que deberían ser entregados para su aprovechamiento posterior. Evite el contacto de baterías, aceites y materias semejantes con el medio ambiente. Por este motivo, entregue los aparatos usados en los puntos de recogida previstos para su reciclaje.

Indicaciones sobre ingredientes (REACH)

Encontrará información actual sobre los ingredientes en:

www.kaercher.com/REACH

Aceite de la motosierra

Utilizar solo aceite de cadena de la sierra respetuoso con el medio ambiente, biodegradable, compuesto por materias primas regenerables, como la colza. No utilizar aceites minerales, como el aceite para motores o el aceite hidráulico.

Respetar las directrices locales y nacionales.

Uso previsto

⚠ PELIGRO

¡Peligro mortal por lesiones de cortes producidas por un uso incorrecto!

- Este es apto para el uso en aplicaciones industriales.
- La motosierra no es apta para serrar madera.
- Las alteraciones y modificaciones no autorizadas por el fabricante están prohibidas por motivos de seguridad.
- La motosierra es apta para trabajar al aire libre, también en caso de lluvia o nieve.
- La motosierra solo se puede operar con cadenas de sierra y carriles de sierra autorizados por el fabricante. Al final de este manual hay un resumen.

Puesta en marcha

⚠ PELIGRO

¡Peligro mortal por lesiones de corte! Sacar la batería cada vez que se realicen trabajos de preparación.

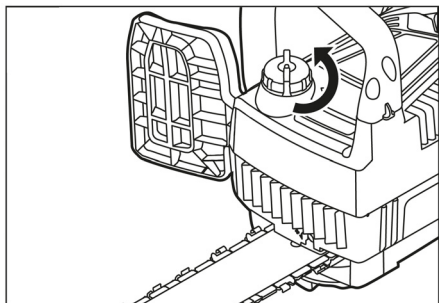
Rellenar el aceite de la cadena de la sierra

CUIDADO

¡Peligro de daños a la cadena y al carril de la sierra! Para operar la motosierra, es imprescindible utilizar un aceite de motosierra.

¡Cuando se suministra la sierra, no viene con el aceite para la cadena dentro!

- Liberar la zona alrededor del orificio de llenado de virutas y suciedad.



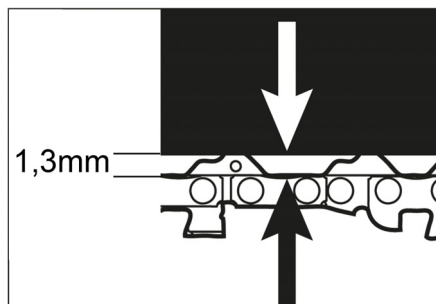
- Desatornillar la tapa de llenado de aceite.
- No quitar el inserto del filtro de aceite.
- Llenar lentamente con aceite de cadena de sierra.
- Al rellenar, comprobar regularmente el nivel de aceite en la mirilla.
- Si es necesario, limpiar con un paño el aceite derramado.
- Cerrar la tapa de llenado de aceite.

Comprobar la tensión de la cadena de sierra

La cadena de la sierra se ensancha con la duración de uso.

⚠ PELIGRO

Peligro mortal por una cadena de sierra rota. Antes del trabajo, comprobar siempre la tensión de la cadena de sierra.

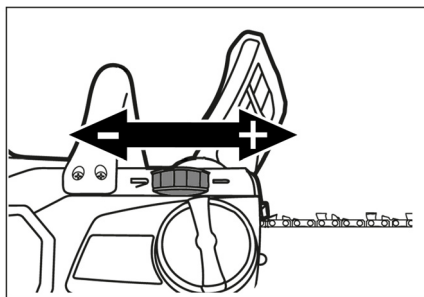


La cadena de sierra tiene que colgar un poco cuando está parada.

- Distancia correcta al carril de sierra: 1,3 mm

Si es necesario, corregir la tensión de la cadena de sierra:

- Ajustar la tensión de la cadena de la sierra con la rosca de ajuste.



- Comprobar la tensión de la cadena de sierra durante el ajuste.
- Ajustar siempre la tensión de la cadena de sierra correctamente.

CUIDADO

¡Peligro de daños de la cadena y carril de sierra por un gran desgaste! No tensar demasiado la cadena de sierra.

AVISO

Si la cadena de la sierra no se puede ajustar más con la rosca, se tiene que reajustar el carril de sierra o cambiar la cadena de sierra (véase el capítulo "Cuidados y mantenimiento").

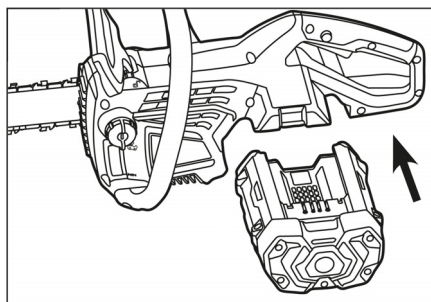
Colocar la batería

AVISO

Utilizar solo baterías cargadas totalmente.

CUIDADO

Peligro de daños de la sierra de la cadena y de la batería. Comprobar la suciedad del alojamiento de la batería y los contactos antes de colocar la batería y limpiar si es necesario.

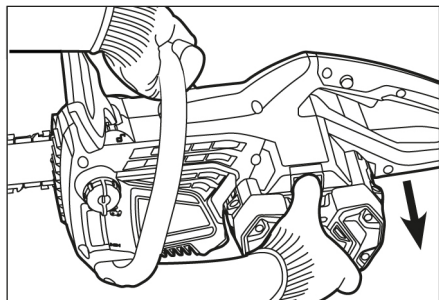


- Introducir la batería en el alojamiento hasta que se oiga como encaja.

Extraer la batería

⚠ **ADVERTENCIA**

¡Peligro de lesiones! Durante las pausas en el trabajo y durante los tareas de mantenimiento/cuidados, quitar siempre la batería del equipo.

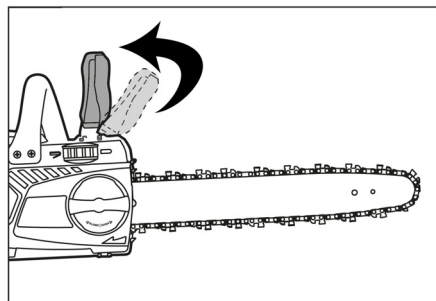


- ➔ Pulsar la tecla de desbloqueo.
- ➔ Sacar la batería del aparato.

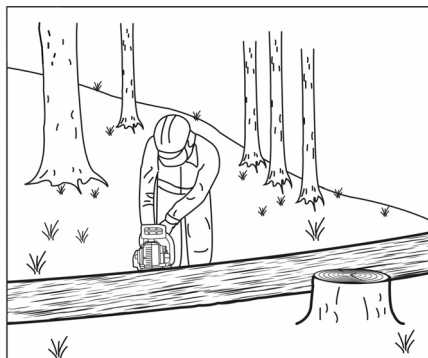
Manejo

A los primeros usuarios se recomienda que, antes del trabajo, reciban instrucciones de personas expertas y practiquen el manejo y las técnicas con objetos a serrar que no sean peligrosos.

Manejo fundamental



- ➔ Soltar el freno de la cadena.
- ➔ Pulsar la tecla de desbloqueo.
- ➔ Pulsar el interruptor del aparato
- ➔ Esperar hasta que la cadena de sierra haya alcanzado las máximas revoluciones.



- ➔ Acercar la motosierra al objeto a serrar respetando todas las indicaciones de seguridad.
- ➔ Ejecutar el corte.
- ➔ Durante el trabajo, comprobar regularmente el nivel del aceite de la cadena de sierra.

Técnicas de trabajo

Corte de tala

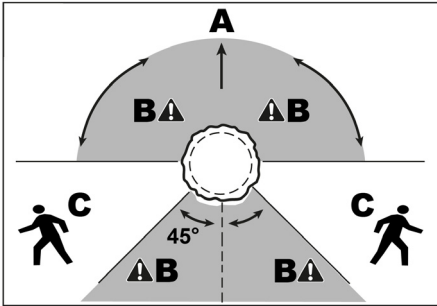
Debido a su estructura, la motosierra con batería, solo es apropiada en parte para trabajos de tala de árboles. Si el diámetro del tronco es superior al largo de corte de la sierra a motor, se desaconseja talar.

⚠ **PELIGRO**

¡Peligro mortal cuando se cae un árbol! Los trabajos de tala de árboles solo los pueden ejecutar personal formado para ello. Durante la tala respetar lo siguiente:

- En la zona de tala no puede haber nadie.
- No realizar trabajos de tala con rachas de viento fuertes. El árbol puede caer de forma incontrolada.
- Determinar la dirección de la caída dependiendo del crecimiento del árbol, las características del terreno (inclinación) y climatología.
- Hacer que el árbol caiga siempre en un claro. Nunca sobre otros árboles.

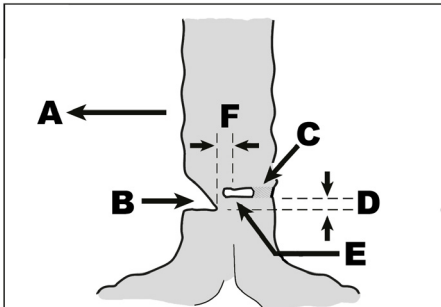
Planear la dirección de caída y el tramo de retirada



- A Dirección de caída
- B Zona de peligro
- C Tramo de retirada seguro, 45° en la dirección contraria a la de caída.

Talar el árbol

- Liberar de obstáculos el tramo de retirada.
- Liberar la zona de corte del tronco de ramas u obstáculos.



- A Dirección de caída
- B Cuña de corte
- C Cinta de sujeción
- D Ancho de bisagra debajo del corte de tala
- E Ranura / corte de tala
- F Ancho de bisagra

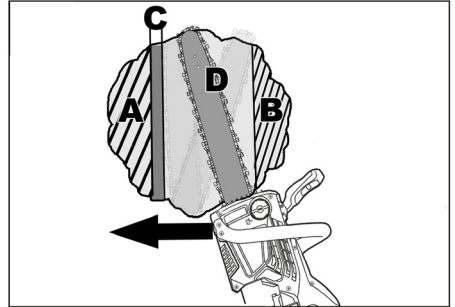
⚠ PELIGRO

¡Peligro mortal cuando se cae un árbol! La cuña de corte determina la dirección de caída:

- Serrar la cuña de tala en ángulo recto a la dirección de caída.
- Colocar la cuña de tala cerca del suelo.

- Para la cuña de tala, cortar un máximo de 1/4 del tronco.
- Realizar primero el corte horizontal (corte inferior), después el trasversal (corte superior).
- Realizar la cuña de tala.
- Determinar la cinta de sujeción - al menos 1/8 del diámetro del tronco.

¡Antes del corte de tala, se debe advertir (llamada o señal)!



- A Cuña de corte
- B Cinta de sujeción
- C Ancho de bisagra
- D Ranura / corte de tala

⚠ PELIGRO

¡Peligro mortal por lesiones de corte! Al insertar, colocar el carril de la cadena de la sierra siempre con la parte inferior de la punta. No insertar nunca con la parte superior, ¡se corre el riesgo de recibir un contragolpe!

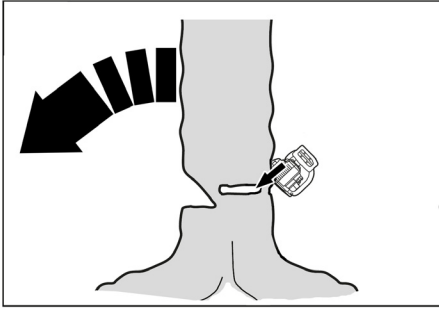
- Hacer el corte de tala, para ello cortar al menos 3 cm por encima del corte inferior de la cuña de tala.
- Ampliar el corte hasta el ancho de la bisagra.
- Realizar el corte de tala hasta la cinta de sujeción.
- **¡No separar la cinta de sujeción!**

⚠ PELIGRO

¡Peligro mortal cuando se cae un árbol! Dejar suficiente cinta de sujeción.

- Pasar al lateral del tronco en el tramo seguro de retirada.

¡Antes de separar la cinta de sujeción, se debe advertir (llamada o señal)!

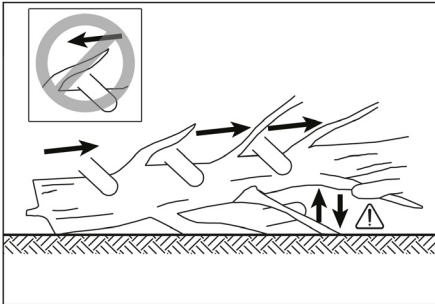


- Separar la cinta de sujeción en oblicuo, desde arriba hacia abajo.
- Soltar el freno de la cadena y alejarse rápidamente del árbol que se va a caer por el tramo de retirada seguro.

Cortar ramas

⚠ PELIGRO

¡Peligro mortal por contragolpe! Al cortar ramas, se debe procurar no enganchar el carril/la cadena de la sierra.



- Cortar las ramas en la dirección de crecimiento, no al contrario.
- Cortar las ramas de arriba hacia abajo.
- Liberar la zona de trabajo regularmente de ramas separadas.

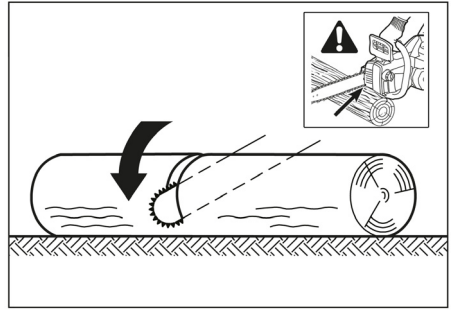
⚠ ADVERTENCIA

¡Peligro de lesiones! Al cortar las ramas, se puede mover el tronco si se modifica la distribución del peso. Seleccionar la zona de trabajo de forma que no se corra peligro.

Recortar el tronco

⚠ PELIGRO

¡Peligro mortal por contragolpe! Al recortar, se debe procurar no enganchar el carril/la cadena de la sierra.



- Colocar la motosierra en el tope de garras.
- Serrar el tronco de forma uniforme.

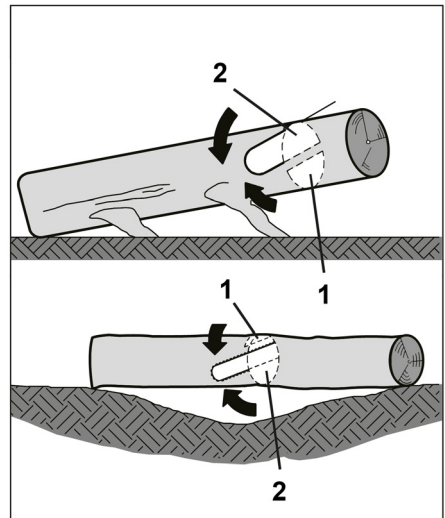
CUIDADO

¡Peligro de daños de la cadena de la sierra!
No serrar en la tierra.

Recortar el tronco con corriente

⚠ PELIGRO

¡Peligro mortal por rebotes, tirones o contragolpes de la motosierra! Al cortar, planificar el corte y trabajar con cortes de descarga. Mantener siempre el orden "primero lateral de presión después lateral de tracción".



1 Corte de descarga

2 Corte de separación

- Serrar un corte de descarga en el lateral de presión.

- Serrar el corte de separación en el lateral de tracción.

Puesta fuera de servicio

- Sacar la batería del aparato.
→ Quitar las virutas y suciedad de la motosierra.
→ Colocar la protección de la motosierra.

Batería/cargador

Para manejar la batería y el cargador, leer y respetar el manual de instrucciones 5.966-814.0 y 5.966-815.0.

Transporte

△ PRECAUCIÓN

¡Peligro de lesiones y daños! Respetar el peso del aparato para el transporte.

△ PRECAUCIÓN

¡Peligro de lesiones y daños! Transportar la motosierra solo con la batería quitada y con la protección puesta.

Almacenamiento

△ PRECAUCIÓN

¡Peligro de lesiones y daños! Respetar el peso del aparato en el almacenamiento.

△ PRECAUCIÓN

¡Peligro de lesiones y daños! Almacenar la motosierra solo con la batería quitada y con la protección puesta.

Este aparato sólo se puede almacenar en interiores.

Cuidados y mantenimiento

Acuerde una inspección regular de seguridad con su distribuidor o cierre un contrato de mantenimiento. Solicite el asesoramiento oportuno.

Utilizar solo piezas de repuesto y accesorios originales autorizadas para que no afecte a la seguridad del aparato.

△ ADVERTENCIA

¡Peligro de lesiones! Antes de realizar trabajos en la motosierra, sacar la batería del equipo.

△ PRECAUCIÓN

¡Peligro de lesiones! Cuando se realicen trabajos en la motosierra, utilizar guantes y gafas de seguridad.

- Dejar enfriar la motosierra.
- Comprobar si la tapa de relleno de aceite está cerrada.
- Quitar las partículas de suciedad grande y las virutas de la motosierra antes de abrirla.

Trabajos de mantenimiento

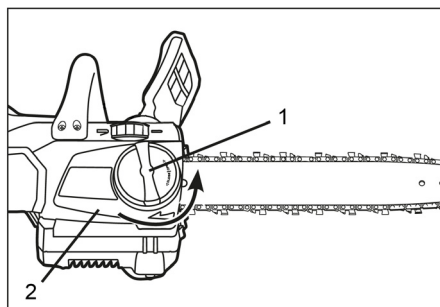
Limpieza del aparato

△ ADVERTENCIA

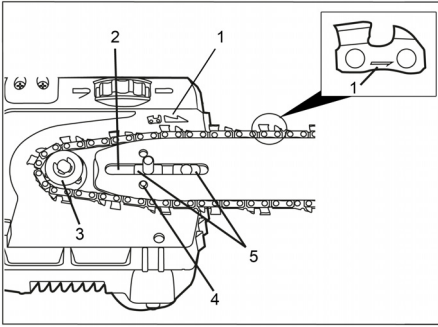
¡Peligro de daños! Para limpiar el aparato, utilizar un paño húmedo, nunca un chorro de manguera o de alta presión. No sumergir el aparato en agua. No utilice detergentes que contengan disolventes.

- Quitar las virutas y suciedad con un cepillo de la motosierra, carril de la sierra y carcasa del motor.
- Quitar los restos de aceite con un paño.
- Limpiar la ranura de ventilación de la motosierra con un cepillo.

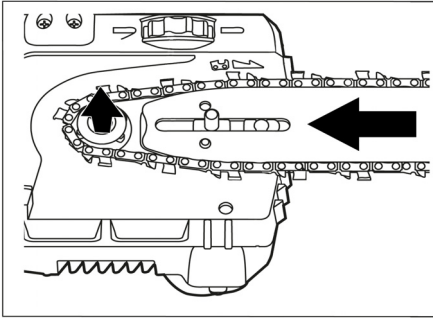
Desmontar el carril y la cadena de la sierra



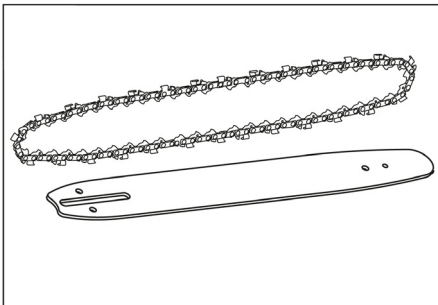
- 1 tuerca
2 Cubierta
- Suelte las tuercas.
→ Extraer la cubierta.



- 1 Flecha de dirección de giro
- 2 Orificio longitudinal
- 3 Rueda dentada de cadena
- 4 Vástago de arrastre
- 5 Carril guía



- Elevar hacia arriba el carril y la cadena de la sierra de los carriles guía y el perno del arrastrador.
- Quitar la cadena de la sierra de la rueda.

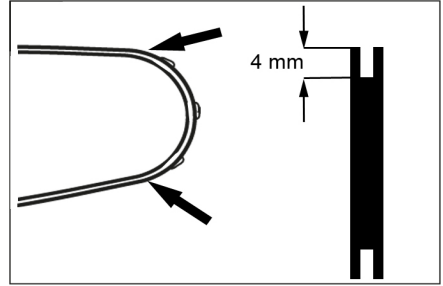


- Quitar la cadena de la sierra del carril de la sierra.

AVISO

Solo se tiene que desmontar la cadena/carril de sierra para cambiarlos. Es posible afilar mientras esté montado.

Comprobar el desgaste del carril de la sierra



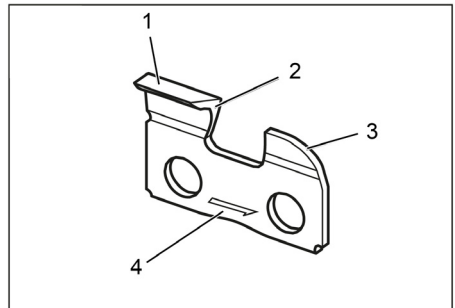
- Medir la profundidad de la ranura del carril de la sierra.
- Si tiene menos de 4 mm, cambiar el carril de la sierra.

Afilar la cadena de la sierra

Las cadenas obtusas o dañadas, provocan un rendimiento de corte defectuosa y aumenta el desgaste del accionamiento y el carril de la sierra.

Afilar periódicamente la cadena de la sierra.

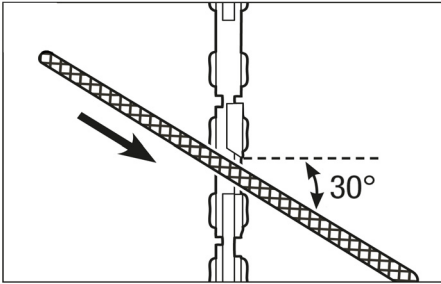
Si no es posible afilar más, sustituir la cadena de la sierra.



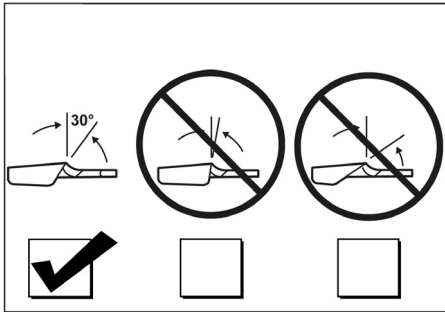
- 1 Techo dentado
- 2 Filo
- 3 Limitador de profundidad
- 4 Dirección de giro

AVISO

Para afilar, utilizar una lima especial para motosierra (4,5 mm). Las limas redondas convencionales no son aptas.

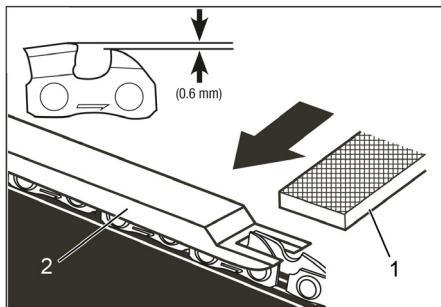


- Colocar la lima a la altura del techo dentado.
- Deslizar la lima a lo largo del filo. Ángulo: 30 grados.



AVISO

Trabajar solo en un ángulo de 30°. Si el ángulo supera los 30°, se afilará demasiado la cadena y se desgastará más rápido. Si el ángulo es inferior a 30°, la cadena se volverá obtusa.



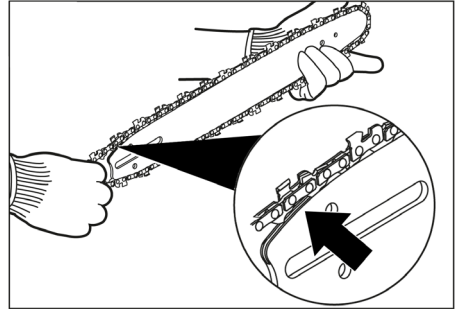
- 1 Lima plana
- 2 Plantilla de afilado

- Colocar la plantilla de afilado sobre el diente de sierra.
- Afilar el limitador de profundidad con un lima plana.

AVISO

Las plantillas de afilado y las limas de motosierra se pueden adquirir en comercios especializados.

Montar el carril y la cadena de la sierra

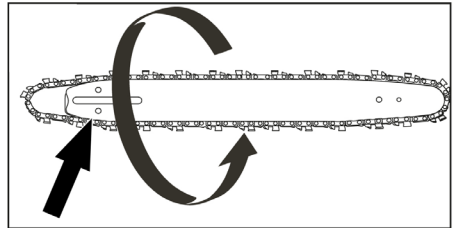


- Colocar la cadena de la sierra sobre el carril de la sierra.

AVISO

Al colocar procurar que las superficies de rodadura de los dientes de la sierra estén bien colocados en el carril.

- Respetar la flecha de dirección de giro al colocar la cadena de la sierra.



AVISO

Si la cadena de la sierra está colocada en la dirección contraria al giro, girar el carril de sierra. En la parte superior e inferior hay un orificio para el perno del arrastrador.

- Colocar la cadena de la sierra en la rueda de la cadena.
- Colocar el carril de la sierra sobre el carril guía y el perno del arrastrador.
- Colocar la cubierta.
- Apriete bien la tuerca.

Ayuda en caso de avería

Fallo	Causa	Solución
El motor no funciona	La batería no está colocada correctamente.	Introducir la batería en el alojamiento hasta que encaje.
	Batería vacía	Cargar la batería
	Batería sobrecalentada	Deje enfriar la batería.
	Batería defectuosa	Cambiar la batería.
	Motor sobrecalentado	Deje enfriar el motor
	Freno de cadena bloqueado	Soltar el freno de la cadena
	La cadena de la sierra se bloquea en el objeto a serrar	Soltar la motosierra del objeto a serrar.
El motor funciona, la cadena queda parada	La cadena salta de la rueda	Colocar la cadena sobre la rueda y tensar correctamente.
El freno de la cadena no funciona	El mecanismo del freno de la cadena está sucio	Limpiar el mecanismo y bloquear/soltar varias veces el freno de la cadena.
	Freno de la cadena defectuoso	Ponerse en contacto con el servicio técnico.
La cadena y el carril de la sierra se calientan al serrar. Generación de humo.	La tensión de la cadena de la sierra es demasiado alta	Corregir la tensión de la cadena de sierra.
	Sin lubricación de la cadena de la sierra Depósito de aceite para motosierra vacío	Comprobar la lubricación de la cadena, rellenar aceite si es necesario
	Carril de sierra sucio con virutas	Liberar el carril de sierra de suciedad.

Si la avería no se puede solucionar el aparato debe ser revisado por el servicio técnico.

Garantía

En cada país rigen las condiciones de garantía establecidas por el distribuidor oficial autorizado. Repararemos gratuitamente las averías que se produzcan durante el plazo de garantía, siempre y cuando hayan sido ocasionadas por fallos materiales o de fabricación.

Accesorios y piezas de repuesto

- Sólo deben emplearse accesorios y piezas de repuesto originales o autorizados por el fabricante. Los accesorios y piezas de repuesto originales garantizan el funcionamiento seguro y sin averías del aparato.
- En el área de servicios de www.kaercher.com encontrará más información sobre piezas de repuesto.

Declaración de conformidad CE

Por la presente declaramos que la máquina designada a continuación cumple, tanto en lo que respecta a su diseño y tipo constructivo como a la versión puesta a la venta por nosotros, las normas básicas de seguridad y sobre la salud que figuran en las directivas comunitarias correspondientes. La presente declaración perderá su validez en caso de que se realicen modificaciones en la máquina sin nuestro consentimiento explícito.

Producto: Motosierra
Modelo: 1.442-111.0
CS 330 Bp

Directivas comunitarias aplicables

2000/14/CE
2006/42/CE (+2009/127/CE)
2011/65/EU
2014/30/EU

Normas armonizadas aplicadas

EN 50581
EN 55014-1: 2006+A1: 2009+A2: 2011
EN 55014-2: 1997+A1: 2001+A2: 2008
EN 60745-1
EN 60745-2-13
EN 62233: 2008

Nombre del centro mencionado:


Para 2006/42/UE, Anexo IX
TÜV Rheinland LGA Products GmbH
Tillystraße 2
90431 Nürnberg
Nº de id. 0197
BM 50326005 0001


Procedimiento de evaluación de la conformidad aplicado para 2000/14/CE
Anexo V

Nivel de potencia acústica dB(A)

Medido: 97
Garantizado: 100

Los abajo firmantes actúan con plenos poderes y con la debida autorización de la dirección de la empresa.


H. Jenner
CEO


S. Reiser
Head of Approbation

Persona autorizada para la documentación:

S. Reiser

Alfred Kärcher GmbH & Co. KG
Alfred-Kärcher-Str. 28 - 40
71364 Winnenden (Germany)
Tele.: +49 7195 14-0
Fax: +49 7195 14-2212

Winnenden, 2016/04/20

Datos técnicos

Tensión de servicio	V	50
Largo del carril de la sierra	mm	350
Tipo de cadena de sierra	OREGON	90PX052X
Velocidad de la cadena de la sierra	m/s	12
Tipo del carril de la sierra	OREGON	144MLEA041
Valores calculados conforme a la norma EN 60745-2-13		
Emisión sonora		
Nivel de presión acústica L_{pA}	dB(A)	86
Inseguridad K_{pA}	dB(A)	2,5
Nivel de potencia acústica L_{WA} + inseguridad K_{WA}	dB(A)	99,5
Valor de vibración mano-brazo		
Asa delantera	m/s^2	4,2
Asa trasera	m/s^2	5,4
Inseguridad K	m/s^2	1,5
Combustibles		
Relleno de aceite de cadena de la sierra	ml	150
Medidas y pesos		
Longitud x anchura x altura	mm	780x240x247
Peso (sin batería)	kg	3,76
Peso de funcionamiento típico Bp 200/400/800 Adv	kg	5,02/6,02/6,63



Antes da primeira utilização do aparelho leia o manual de instruções original e os avisos de segurança anexos. Proceda em conformidade. Guarde este manual de instruções para uma utilização posterior ou para eventuais proprietários posteriores.

Índice

Índice	PT	1
Descrição da máquina	PT	1
Níveis do aparelho	PT	1
Avisos de segurança.	PT	2
Equipamento de segurança	PT	4
Vestuário de protecção	PT	5
Símbolos no aparelho	PT	6
Protecção do meio-ambiente	PT	6
Utilização conforme o fim a que se destina a máquina	PT	6
Colocação em funcionamento	PT	6
Manuseamento	PT	8
Bateria acumuladora/Carregador.	PT	11
Transporte.	PT	12
Armazenamento	PT	12
Conservação e manutenção.	PT	12
Ajuda em caso de avarias.	PT	15
Garantia	PT	15
Acessórios e peças sobressalentes	PT	15
Declaração CE de conformidade	PT	16
Dados técnicos	PT	17

Descrição da máquina

Ver figura no lado desdobrável

- 1 Travão da corrente / Protecção das mãos
- 2 Tecla de desbloqueio
- 3 Interruptor do aparelho
- 4 Tecla de desbloqueio da bateria recarregável
- 5 Encaixe da bateria recarregável
- 6 Contactos de encaixe
- 7 Mecanismo de ejeção da bateria recarregável
- 8 Óculo de inspecção do óleo
- 9 Tampa de enchimento de óleo
- 10 Corrente de serra
- 11 Régua de serra
- 12 Punho, traseiro
- 13 Punho, dianteiro
- 14 Roda de ajuste da tensão da corrente de serra
- 15 Batente de espigões
- 16 Cobertura
- 17 Porca
- 18 Protecção da corrente de serra

Níveis do aparelho

⚠ **PERIGO**

Aviso referente a um perigo eminente que pode conduzir a graves ferimentos ou à morte.

⚠ **ATENÇÃO**

Aviso referente a uma possível situação perigosa que pode conduzir a graves ferimentos ou à morte.

⚠ **CUIDADO**

Aviso referente a uma situação potencialmente perigosa que pode causar ferimentos leves.

ADVERTÊNCIA

Aviso referente a uma situação potencialmente perigosa que pode causar danos materiais.

Avisos de segurança

Durante a execução de trabalhos com motosserras existe um elevado risco de ferimentos, uma vez que as velocidades das correntes são bastante elevadas e os dentes de serra bastante afiados. Por essa razão, durante a execução de trabalhos com motosserras é impreterível que sejam observadas medidas de segurança e códigos de conduta especiais.

Para além dos avisos de segurança devem ser igualmente observadas as prescrições de segurança e de formação específicas de cada país (p. ex., das autoridades, associações profissionais ou caixas sociais). As normas locais em vigor podem limitar a utilização de motosserras a determinados períodos do dia ou do ano. Observar as prescrições locais.

Indicações gerais de segurança

- O operador é responsável por garantir uma operação segura da motosserra, especialmente de modo a garantir o seu próprio bem-estar, assim como o de terceiros.
- O operador apenas pode trabalhar com a motosserra se se encontrar em boa forma (repousado e saudável). O operador não pode trabalhar com a motosserra se estiver sob a influência de medicamentos ou drogas que prejudiquem a sua capacidade de reacção.
- O operador deve encontrar-se num estado físico em que seja capaz de reagir rapidamente a eventuais reacções secundárias (rebate, colhimento ou recuo), atenuando-as por meio de força corporal
Fazer pausas no trabalho para prevenir fadiga.
- O aparelho não pode ser operado por menores de idade.
- Durante a operação, manter crianças e outras pessoas afastadas da área de trabalho.

- Pessoas com capacidades sensoriais e mentais reduzidas não podem operar a motosserra.
- Perigo elevado de acidentes em caso de más condições atmosféricas. Em caso de chuva, neve ou vento, utilizar a motosserra apenas se for possível assegurar uma operação segura.

⚠ PERIGO

Uma utilização mais prolongada do aparelho pode causar problemas de circulação do sangue nas mãos.

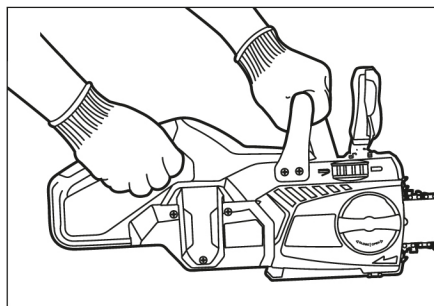
Não é possível determinar, de um modo geral, um limite de tempo para a utilização da máquina porque depende de vários factores:

- Predisposição para perturbações circulatórias (frequentemente dedos frios, dedos formigando).
- Temperatura ambiente baixa. Usar luvas quentes para proteger as mãos.
- Apertando com força inibe-se o fluxo sanguíneo.
- Recomenda-se fazer pausas de vez em quando.

Se o aparelho for utilizado regularmente e por muito tempo e se os sintomas ocorrerem frequentemente (por exemplo dedos formigando ou dedos frios), recomendamos que consulte o seu médico a respeito.

Manuseamento correcto

Durante os trabalhos

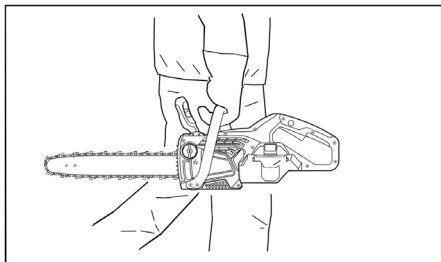


- Segurar a motosserra sempre com as duas mãos, apertar firmemente.
- Mão esquerda no punho dianteiro, mão direita no punho traseiro.

Pausas no trabalho / Manutenção / Conservação

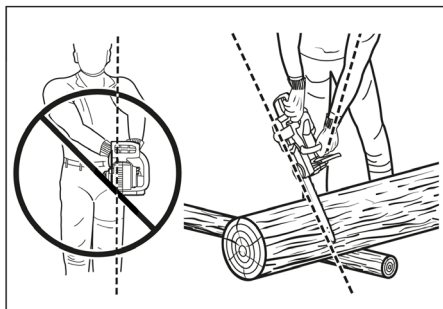
- Pousar a motosserra apenas com a corrente de serra bloqueada.
- Durante as pausas no trabalho e os trabalhos de manutenção / conservação, remover sempre a bateria recarregável do aparelho.

Transportar a motosserra



- Transportar a motosserra apenas com a corrente de serra bloqueada.
- Segurar a motosserra apenas no punho.
- Deslocar a motosserra com a régua de serra para trás.
- Em trajectos maiores, aplicar a protecção da corrente de serra.

Posição de trabalho



⚠ PERIGO

Perigo de vida devido a ferimentos de corte, causados por movimentos descontrolados da motosserra ou do material a serrar.

- Não posicionar a motosserra no eixo do corpo.
- Posicionar a motosserra lateralmente ao corpo, de modo a que nenhuma par-

te do corpo esteja na área de movimentação da motosserra.

- Manter o máximo de distância possível relativamente ao material a serrar.

Observar os restantes códigos de conduta no capítulo "Técnicas de trabalho".

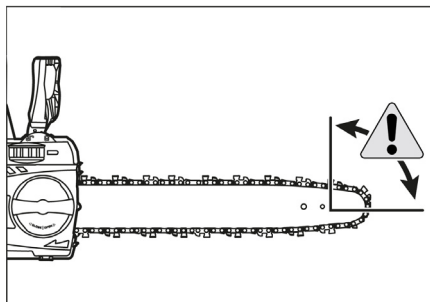
Reacções secundárias

⚠ PERIGO

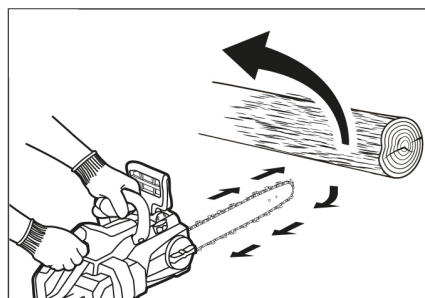
Perigo de vida devido a ferimentos de corte, causados por reacções secundárias.

Rebate (Kick-Back)

Um rebate ocorre quando:



- A corrente de serra embate inadvertidamente num obstáculo, na área superior da ponta da régua de serra.
- A corrente de serra fica presa na ponta da régua de serra.



⚠ PERIGO

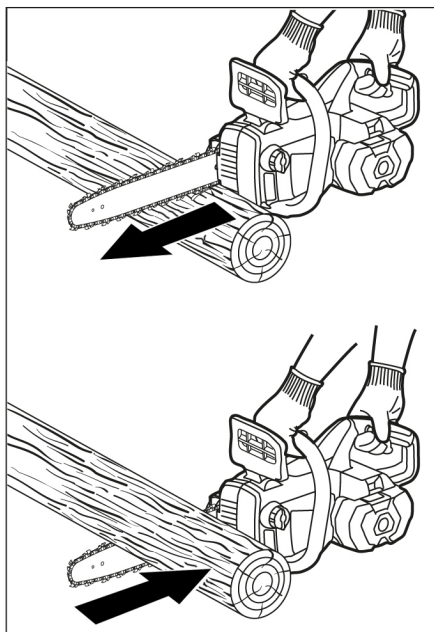
Perigo de vida devido a rebate da motosserra.

- Antes de serrar, planejar o corte e detectar os perigos.
- Segurar a motosserra sempre com as duas mãos e apertar firmemente

- Serrar sempre à velocidade máxima, esperar até a corrente ter alcançado a velocidade de rotação máxima.
- Não serrar com a ponta da régua de serra.
- Ao serrar, não se inclinar demasiado para a frente.
- Durante a desramação, nunca serrar vários ramos ao mesmo tempo.
- Não colocar a motosserra acima do nível dos ombros.
- Trabalhar apenas com uma corrente de serra afiada e correctamente tensionada.

Colhimento / Recuo

Por norma, esta reacção secundária apenas ocorre em sentido oposto à direcção de funcionamento da corrente no material a serrar.



Durante o colhimento, a motosserra é puxada repentinamente para o material a serrar.

O colhimento ocorre quando:

- Ao serrar com a parte inferior da régua de serra, a corrente de serra fica presa

ou embate num obstáculo no material a serrar.

No caso de um recuo, a motosserra é repentinamente projectada na direcção do utilizador.

O recuo ocorre quando:

- Ao serrar com a parte superior da régua de serra, a corrente de serra fica presa ou embate num obstáculo no material a serrar.

⚠ **PERIGO**

Perigo de vida devido a movimentos descontrolados da motosserra.

- Antes de serrar, planear o corte e detectar os perigos.
- Segurar a motosserra sempre com as duas mãos e apertar firmemente
- Ao serrar, não virar nem deformar a régua de serra.

Deslocamento da corrente de serra

⚠ **PERIGO**

Perigo de vida devido a corrente de serra deslocada.

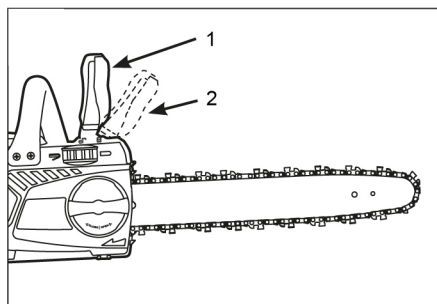
- Não utilizar correntes de serra danificadas.
- Não serrar no solo.
- Não utilizar correntes de serra obtusas.
- Verificar se a corrente de serra está sempre suficientemente lubrificada.

Equipamento de segurança

Os dispositivos de segurança servem para protecção do utilizador e não podem ser colocados fora de serviço nem sofrer alterações no seu funcionamento.

Travão da corrente

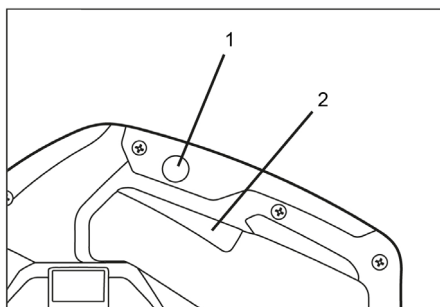
No caso de um rebate, o travão da corrente bloqueia automaticamente a corrente de serra, de modo a reduzir o risco de ferimentos.



- 1 Travão da corrente solto
 - 2 Corrente de serra bloqueada
- ➔ Para accionar manualmente o travão da corrente, pressionar a protecção das mãos para a frente.

Tecla de desbloqueio

A tecla de desbloqueio bloqueia o interruptor do aparelho, evitando deste modo uma activação inadvertida da motosserra.



- 1 Tecla de desbloqueio
- 2 Interruptor do aparelho

Vestuário de protecção

⚠ PERIGO

Perigo de vida devido a ferimentos de corte! Durante os trabalhos utilizar vestuário de protecção adequado.

Respeitar as normas locais relativas à prevenção de acidentes!

Luvas de protecção



Durante os trabalhos, utilizar luvas de protecção adequadas com protecção contra cortes.

Protecção para a cabeça



Durante os trabalhos, utilizar um capacete de protecção adequado.



Durante os trabalhos, utilizar protecção auditiva.



Para a protecção contra a projecção de estilhas, utilizar óculos de protecção ou uma viseira para capacete.

No comércio especializado podem ser adquiridos capacetes de protecção com protecção auditiva e viseira integradas.

Protecção para o corpo



Durante os trabalhos, utilizar vestuário de protecção com protecção contra cortes.

Utilizar calçado adequado com protecção contra cortes e biqueira de segurança.

Símbolos no aparelho



⚠ PERIGO
Perigo de vida devido a rebate da motosserra!



⚠ PERIGO
Perigo de vida devido a rebate da motosserra. Não serrar com a ponta da régua de serra.



⚠ PERIGO
Perigo de vida devido a movimentos descontrolados da motosserra! Segurar a motosserra sempre com as duas mãos.



Proteção do meio-ambiente



Os materiais da embalagem são recicláveis. Não coloque as embalagens no lixo doméstico, envie-as para uma unidade de reciclagem.



Os aparelhos velhos contêm materiais preciosos e recicláveis e deverão ser reutilizados. Baterias, óleo e produtos similares não podem ser deitados fora ao meio ambiente. Por isso, elimine os aparelhos velhos através de sistemas de recolha de lixo adequados.

Avisos sobre os ingredientes (REACH)

Informações actuais sobre os ingredientes podem ser encontradas em:

www.kaercher.com/REACH

Óleo da corrente de serra

Utilizar apenas óleo da corrente de serra que não seja prejudicial para o meio ambiente, biodegradável, de matérias-primas sustentáveis (p. ex., colza). Não utilizar óleos minerais como, p. ex., óleo de motor ou óleo hidráulico.

As prescrições locais e nacionais em vigor devem ser observadas.

Utilização conforme o fim a que se destina a máquina

⚠ PERIGO
Perigo de vida devido a ferimentos de corte, em caso de utilização inadequada!

- Este aparelho é apropriado para a utilização industrial.
- A motosserra destina-se apenas para serrar madeira.
- Por razões de segurança não são permitidas alterações construtivas e adaptações não autorizadas pelo fabricante.
- A motosserra destina-se para realizar trabalhos ao ar livre, também com chuva e neve.
- A motosserra apenas pode ser operada com correntes de serra e réguas de serra que tenham sido liberadas pelo fabricante. No final destas instruções está disponível um resumo geral.

Colocação em funcionamento

⚠ PERIGO
Perigo de vida devido a ferimentos de corte! Durante os trabalhos de preparação, retirar a bateria recarregável do aparelho.

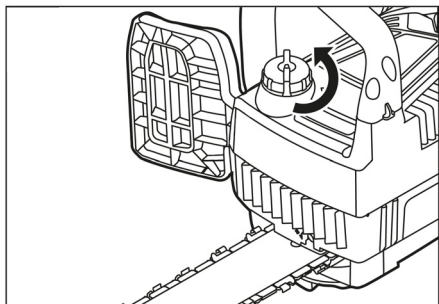
Encher óleo da corrente de serra

ADVERTÊNCIA

Perigo de danos da corrente de serra e da régua de serra! Para a operação da corrente de serra é obrigatório utilizar óleo da corrente de serra.

No estado de entrega não está abastecido óleo da corrente de serra!

- ➔ Remover as aparas de madeira e a sujidade da área à volta da abertura de enchimento.



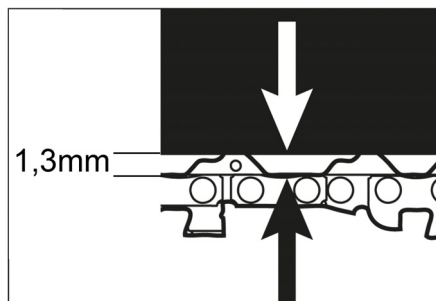
- ➔ Desenroscar a tampa de enchimento do óleo.
- ➔ Não remover o elemento filtrante de óleo.
- ➔ Abastecer lentamente óleo da corrente de serra.
- ➔ Durante o enchimento, controlar regularmente o nível de óleo no óculo de inspecção.
- ➔ Limpar eventual óleo derramado com um pano.
- ➔ Fechar a tampa de enchimento do óleo.

Verificar a tensão da corrente de serra

Com a crescente utilização, a corrente de serra alarga.

⚠ **PERIGO**

Perigo de vida devido a corrente de serra deslocada. Antes de iniciar os trabalhos, verificar sempre a tensão da corrente de serra.

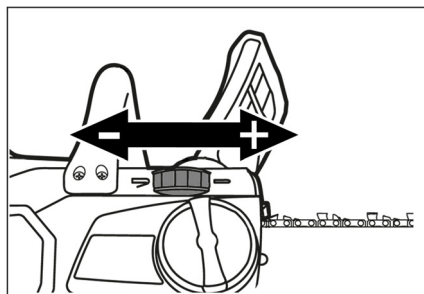


Quando não está em funcionamento, a corrente de serra deve apresentar uma ligeira folga.

- Distância correcta relativamente à régua de serra: 1,3 mm

Se necessário, corrigir a tensão da corrente de serra:

- ➔ Ajustar a tensão da corrente de serra na roda de ajuste.



- ➔ Durante o ajuste, verificar a tensão da corrente de serra.
- ➔ Ajustar a tensão da corrente de serra sempre correctamente.

ADVERTÊNCIA

Perigo de danos da corrente de serra e da régua de serra devido a desgaste elevado! Não tensionar a corrente de serra em demasia.

AVISO

Se já não for possível reajustar a corrente de serra através da roda de ajuste, a régua de serra deve ser reajustada ou a corrente de serra deve ser substituída (ver capítulo "Conservação e Manutenção").

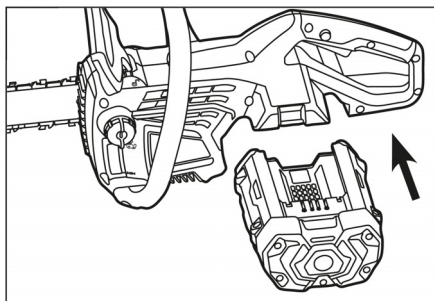
Inserir a bateria acumuladora

AVISO

Utilizar apenas baterias recarregáveis completamente carregadas.

ADVERTÊNCIA

Perigo de danos da motosserra e da bateria recarregável. Antes da inserção, controlar o encaixe da bateria recarregável e os contactos quanto a sujidade e, eventualmente, limpar.

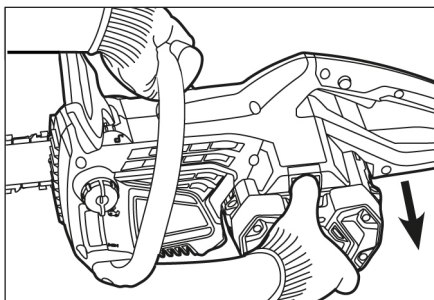


- Inserir a bateria recarregável no encaixe até encaixar audivelmente.

Retirar a bateria recarregável

⚠ ATENÇÃO

Perigo de ferimentos! Durante as pausas no trabalho e os trabalhos de manutenção / conservação, remover sempre a bateria recarregável do aparelho.

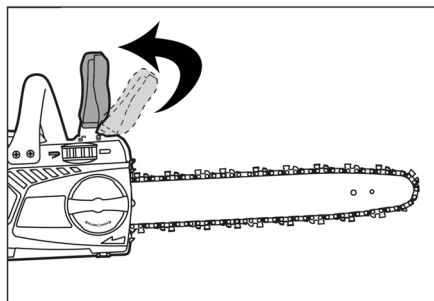


- Premir a tecla de desbloqueio.
- Retirar a bateria recarregável do aparelho.

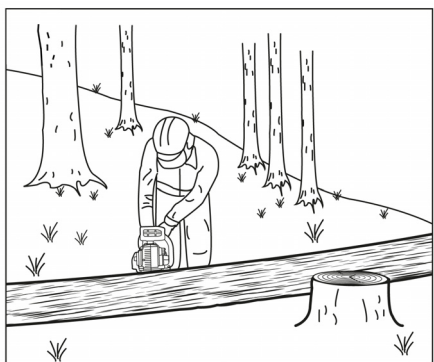
Manuseamento

Às pessoas que utilizam a motosserra pela primeira vez, recomendamos que, antes de iniciar os trabalhos, recebam instrução por uma pessoa experiente e treinem o manuseamento e as técnicas em material a serrar que não seja perigoso.

Operação básica



- Soltar o travão da corrente.
- Premir a tecla de desbloqueio.
- Premir o interruptor do aparelho
- Esperar até a corrente de serra ter alcançado a velocidade de rotação máxima.



- Aproximar a motosserra do material a serrar, observando todos os avisos de segurança.
- Efectuar o corte.
- Durante os trabalhos, controlar regularmente o nível de óleo da corrente.

Técnicas de trabalho

Corte de abate

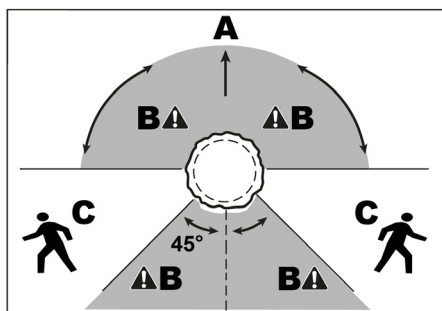
Consoante o modelo, uma motosserra de bateria recarregável apenas pode ser utilizada para trabalhos de corte de árvores em determinadas condições. Se o diâmetro do tronco for superior ao comprimento de corte da motosserra, recomendamos que não proceda aos trabalhos de corte.

⚠ **PERIGO**

Perigo de vida devido a queda de árvore! Os trabalhos de corte de árvores apenas podem ser realizados por pessoas devidamente formadas. Durante o corte de abate, ter em consideração:

- Não se podem encontrar pessoas na área onde a árvore vai tombar.
- Em caso de ventos fortes, não executar trabalhos de corte. A árvore pode cair de forma descontrolada.
- Definir a direcção de queda de acordo com o crescimento da árvore, as características do terreno (inclinação) e as condições atmosféricas.
- A árvore deve cair sempre num espaço que esteja livre. Nunca sobre outras árvores.

Planear a direcção de queda e o curso de retrocesso

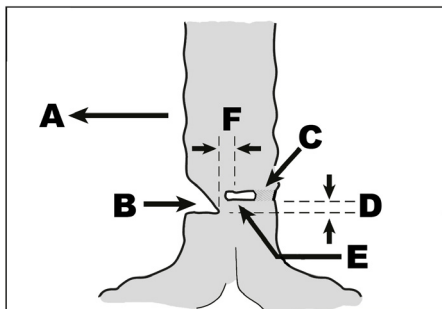


- A Direcção de queda
- B Área de perigo
- C Curso de retrocesso seguro, 45 graus no sentido oposto à direcção de queda.

Cortar a árvore

- Remover quaisquer obstáculos do curso de retrocesso.

- Remover todos os ramos ou obstáculos da área de corte no tronco.



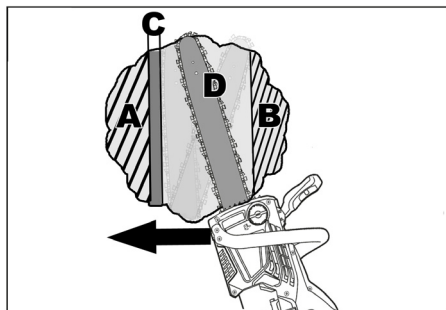
- A Direcção de queda
- B Entalhe direccional
- C Cinta de fixação
- D Filete de ruptura por baixo do corte de abate
- E Entalhe / Corte de abate
- F Filete de ruptura

⚠ **PERIGO**

Perigo de vida devido a queda de árvore! O entalhe direccional determina a direcção de queda:

- Serrar o entalhe direccional em ângulo recto à direcção de queda.
- Montar o entalhe direccional próximo do solo.
- Para o entalhe direccional cortar no máx. 1/4 do tronco.
- Primeiro efectuar o corte horizontal (corte inferior) e depois o corte inclinado (corte superior).
- Efectuar o entalhe direccional.
- Ajustar a cinta de fixação - pelo menos 1/8 do diâmetro do tronco.

Antes do corte de abate, emitir um sinal de advertência (sonoro ou aviso)!



- A Entalhe direccional
- B Cinta de fixação
- C Filete de ruptura
- D Entalhe / Corte de abate

⚠ PERIGO

Perigo de vida devido a ferimentos de corte! Durante o entalhe, posicionar a régua de corrente de serra sempre com a parte inferior da ponta da régua de serra. Nunca com a parte superior - Perigo de rebate!

- Efectuar o corte de abate; para isso, entalhar pelo menos 3 cm acima do corte inferior do entalhe direccional.
- Estender o entalhe até ao filete de ruptura.
- Efectuar o corte de abate até à cinta de fixação.

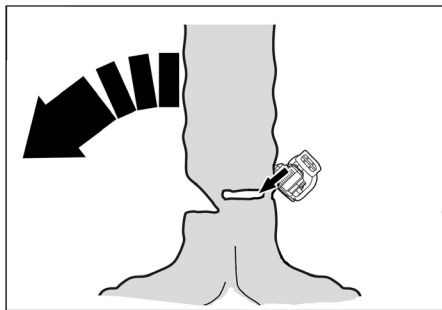
→ Não cortar a cinta de fixação!

⚠ PERIGO

Perigo de vida devido a queda de árvore! Deixar cinta de fixação suficiente.

- Aceder ao curso de retrocesso seguro, na lateral do tronco.

Antes de separar a cinta de fixação, emitir um sinal de advertência (sonoro ou aviso)!

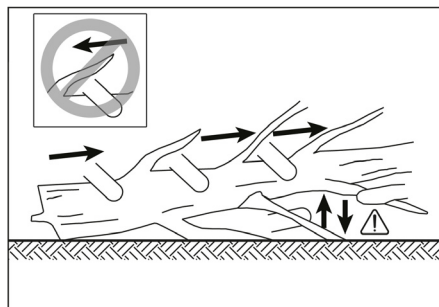


- Separar a cinta de fixação de forma inclinada, de cima para baixo.
- Accionar o travão da corrente e remover rapidamente da árvore em queda, através do curso de retrocesso seguro.

Desramação

⚠ PERIGO

Perigo de vida devido a rebate! Durante a desramação, prestar atenção para que a régua de serra / corrente de serra não fique presa.



- Desramar no sentido de crescimento - não no sentido contrário.
- Desramar de cima para baixo.
- Remover regularmente os ramos cortados da área de trabalho.

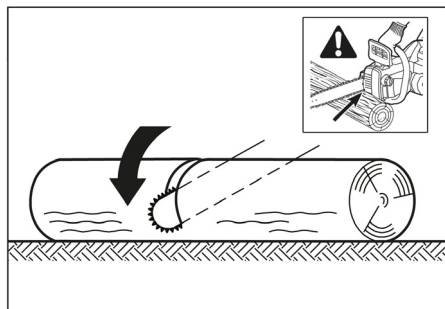
⚠ ATENÇÃO

Perigo de ferimentos! Durante a desramação, o tronco pode mover-se devido à alteração da distribuição de peso. Seleccionar a área de trabalho de modo a que não haja quaisquer perigos.

Cortar o tronco em comprimento

⚠ **PERIGO**

Perigo de vida devido a rebate! Durante o corte em comprimento, prestar atenção para que a régua de serra / corrente de serra não fique presa.



- Colocar a motosserra no batente de espigões.
- Serrar o tronco uniformemente.

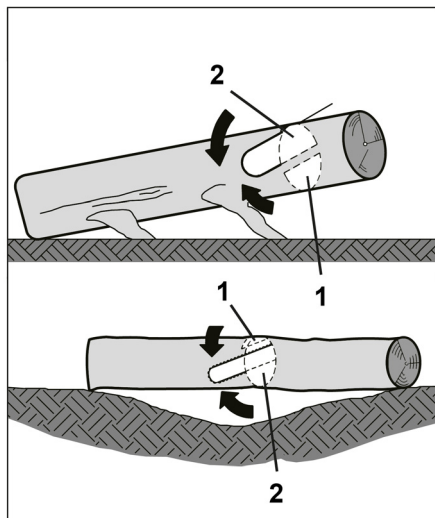
ADVERTÊNCIA

Perigo de danos da corrente de serra! Não serrar no solo.

Cortar o tronco em comprimento sob tensão

⚠ **PERIGO**

Perigo de vida devido a rebate, colhimento ou recuo da motosserra! Durante o corte em comprimento, planejar o corte e trabalhar com cortes de compensação. Manter a sequência "primeiro lado de pressão, depois lado de tracção".



- 1 Corte de compensação
 - 2 Corte de separação
- Efectuar o corte de compensação no lado de pressão.
 - Efectuar o corte de separação no lado de tracção.

Colocar fora de serviço

- Retirar a bateria recarregável do aparelho.
- Remover limalhas e sujidades da motosserra.
- Colocar a protecção da corrente de serra.

Bateria acumuladora/ Carregador

Para o manuseamento da bateria recarregável e do carregador, ler e observar o manual de instruções 5.966-814.0 e 5.966-815.0.

Transporte

⚠ CUIDADO

Perigo de lesões e de danos! Ter atenção ao peso do aparelho durante o transporte.

⚠ CUIDADO

Perigo de lesões e de danos! Transportar a motosserra apenas com a bateria recarregável removida e a protecção da corrente de serra colocada.

Armazenamento

⚠ CUIDADO

Perigo de lesões e de danos! Ter atenção ao peso do aparelho durante o armazenamento.

⚠ CUIDADO

Perigo de lesões e de danos! Armazenar a motosserra apenas com a bateria recarregável removida e a protecção da corrente de serra colocada.

Este aparelho só pode ser armazenado em espaços fechados e cobertos.

Conservação e manutenção

Pode acordar com o seu Agente vendedor, uma inspecção regular de segurança ou assinar um contrato de manutenção. Por favor, peça informações sobre este tema. Utilizar apenas peças sobressalentes originais e acessórios originais, para não prejudicar a segurança do aparelho.

⚠ ATENÇÃO

Perigo de ferimentos! Antes de efectuar trabalhos na motosserra, remover a bateria recarregável do aparelho.

⚠ CUIDADO

Perigo de ferimentos! Durante os trabalhos na motosserra, utilizar luvas de protecção e óculos de protecção.

- Deixar a motosserra arrefecer.
- Verificar se a tampa de enchimento de óleo está fechada.
- Antes de abrir, remover sujidade e limalhas da motosserra.

Trabalhos de manutenção

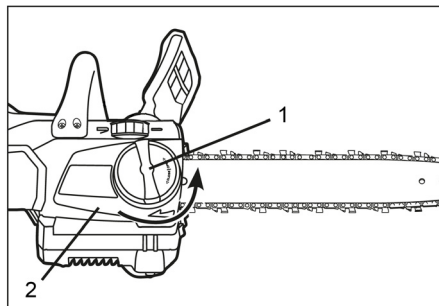
Limpeza do aparelho

⚠ ATENÇÃO

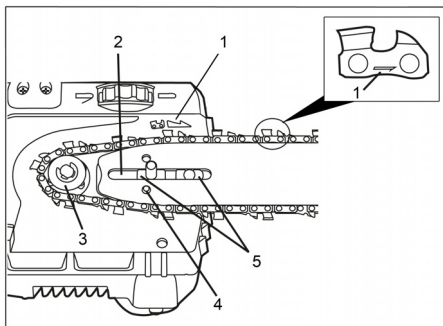
Perigo de danos! Para a limpeza do aparelho, utilizar um pano húmido, nunca uma mangueira de alta pressão ou um jacto de água de alta pressão. Não imergir o aparelho na água. Não utilizar detergentes que contenham solventes.

- Com uma escova, remover limalhas e sujidade da corrente de serra, régua de serra e carcaça do motor.
- Limpar os resíduos de óleo com um pano.
- Limpar as fendas de ventilação da motosserra com uma escova.

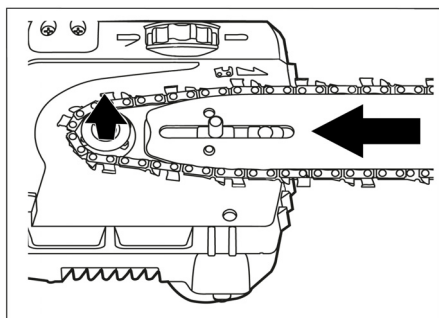
Desmontar a régua de serra e a corrente de serra



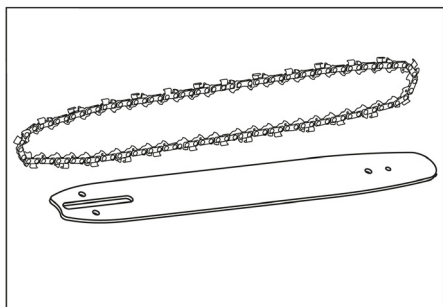
- 1 Porca
 - 2 Cobertura
- Soltar a porca.
 - Retirar a cobertura.



- 1 Seta do sentido de rotação
- 2 Furo oblongo
- 3 Roda de corrente
- 4 Pino de arraste
- 5 Calha de guia



- ➔ Remover a régua de serra e a corrente de serra das calhas de guia e do pino de arraste, para cima.
- ➔ Remover a corrente de serra da roda de corrente.

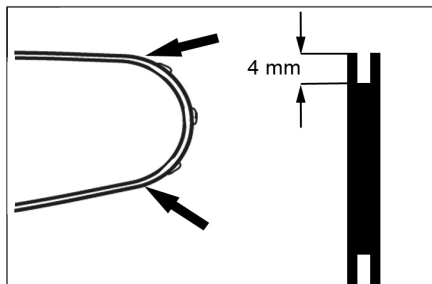


- ➔ Remover a corrente de serra da régua de serra.

AVISO

A corrente de serra / régua de serra apenas deve ser desmontada para efeitos de substituição. A afiação apenas é possível em estado montado.

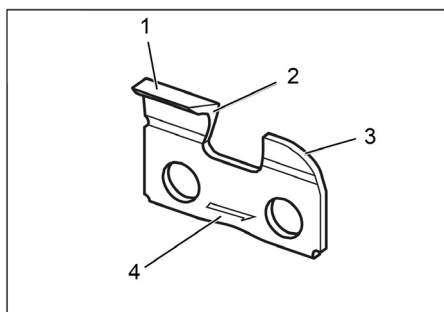
Controlar a régua de serra quanto a desgaste



- ➔ Medir a profundidade da ranhura da régua de serra.
- ➔ Se esta for inferior a 4 mm, substituir a régua de serra.

Afiar a corrente de serra

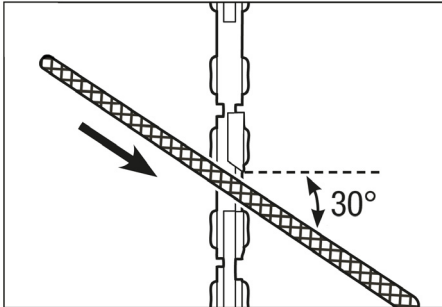
Uma corrente de serra obtusa ou danificada tem como consequência uma fraca capacidade de corte e aumenta o desgaste do accionamento e da régua de serra. Afiar regularmente a corrente de serra. Se já não for possível afiar mais, substituir a corrente de serra.



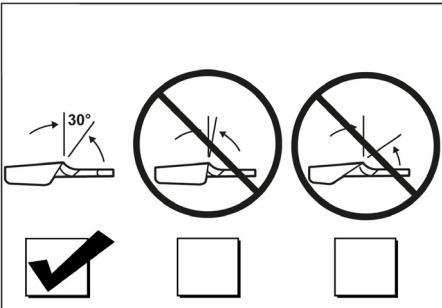
- 1 Telhado do dente
- 2 Gume
- 3 Limitador de profundidade
- 4 Sentido de rotação

AVISO

Para a afiação, utilizar limas para corrente de serra especiais (4,5 mm). Limas circulares convencionais não são adequadas.

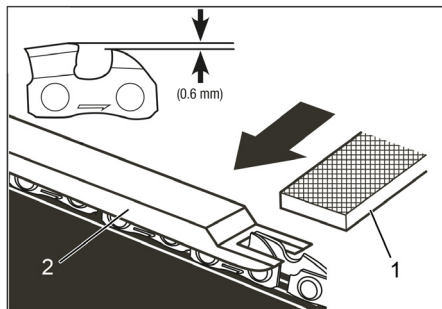


- Colocar a lima à altura do telhado do dente.
- Deslocar a lima ao longo do gume. Ângulo: 30 graus.



AVISO

Trabalhar apenas com um ângulo de 30 graus. Com um ângulo superior a 30 graus, a corrente fica demasiado afiada e desgasta mais rapidamente. Com um ângulo inferior a 30 graus, a corrente fica obtusa.



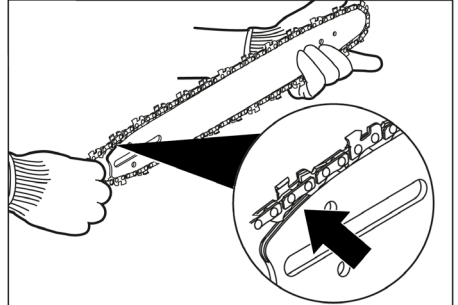
- 1 Lima lisa
- 2 Gabarito de lima

- Colocar o calibrador de limas no dente de serra.
- Limar o limitador de profundidade com uma lima lisa.

AVISO

Os calibradores de limas e as limas para corrente de serra podem ser adquiridos no comércio especializado.

Montar a régua de serra e a corrente de serra

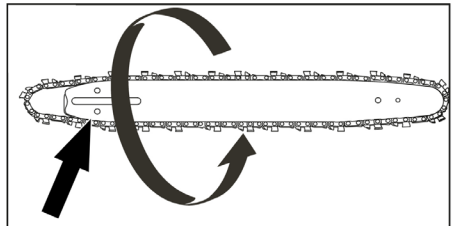


- Colocar a corrente de serra na régua de serra.

AVISO

Ao fazê-lo, prestar atenção para que as superfícies de deslizamento dos dentes de serra estejam correctamente posicionadas na régua de serra.

- Durante a colocação da corrente de serra, observar a seta do sentido de rotação.



AVISO

Se a corrente de serra tiver sido colocada em direcção oposta ao sentido de rotação, virar a régua de serra. Na parte superior e inferior encontra-se um furo para o pino de arraste.

- Colocar a corrente de serra na roda de corrente.
- Colocar a régua de serra sobre as barras de guia e o pino de arraste.
- Colocar cobertura.
- Apertar bem a porca.

Ajuda em caso de avarias

Avaria	Causa	Solução
Motor não funciona	Bateria recarregável não está inserida correctamente	Inserir a bateria acumuladora até encaixar.
	Bateria acumuladora vazia	Carregar a bateria acumuladora
	Bateria recarregável sobreaquecida	Deixar arrefecer a bateria acumuladora.
	Bateria recarregável com defeito	Substituir a bateria recarregável.
	Motor sobreaquecido	Deixar o motor arrefecer
	Travão da corrente bloqueado	Soltar o travão da corrente
	Corrente de serra no material a serrar bloqueada	Retirar a motosserra do material a serrar.
Motor em funcionamento, corrente parada	Corrente saltou da roda de corrente	Colocar a corrente na roda de corrente e tensionar correctamente.
Travão da corrente não funciona	Mecanismo do travão da corrente está sujo	Limpar o mecanismo e travar / soltar repetidamente o travão da corrente.
	Travão da corrente com defeito	Contactar o serviço de assistência técnica.
Corrente de serra e régua de serra ficam quentes durante a serração. Formação de fumo.	Tensão da corrente de serra demasiado elevada	Corrigir a tensão da corrente de serra.
	Corrente de serra não está lubrificada	Verificar a lubrificação da corrente de serra, event. reencher óleo da corrente de serra
	Depósito de óleo da corrente de serra está vazio	
	Régua de serra suja com limalhas	Remover toda a sujidade da régua de serra.

Quando o defeito não puder ser consertado, a máquina deverá ser verificada pelo serviço de assistência técnica.

Garantia

Em cada país são válidas as condições de garantia estabelecidas pela nossa sociedade distribuidora. Durante o período de garantia, consertamos a título gratuito, eventuais avarias, pressuposto que se trate de feitos de material ou de fabricação.

Acessórios e peças sobressalentes

– Só devem ser utilizados acessórios e peças de reposição autorizadas pelo fabricante do aparelho. Acessórios e

Peças de Reposições Originais-fornecem a garantia para que o aparelho possa ser operado seguro e isentos de falhas.

– Para mais informações sobre peças sobressalentes, consulte na página www.kaercher.com o ponto dos serviços.

Declaração CE de conformidade

Declaramos que a máquina a seguir designada corresponde às exigências de segurança e de saúde básicas estabelecidas nas Directivas UE por quanto concerne à sua concepção e ao tipo de construção assim como na versão lançada no mercado. Se houver qualquer modificação na máquina sem o nosso consentimento prévio, a presente declaração perderá a validade.

S. Reiser

Alfred Kärcher GmbH & Co. KG
Alfred-Kärcher-Str. 28 - 40
71364 Winnenden (Germany)
Tel.: +49 7195 14-0
Fax: +49 7195 14-2212

Winnenden, 2016/04/20

Produto: Motosserra
Tipo: 1.442-111.0
CS 330 Bp

Respectivas Directrizes da UE

2000/14/CE
2006/42/CE (+2009/127/CE)
2011/65/EU
2014/30/EU

Normas harmonizadas aplicadas

EN 50581
EN 55014-1: 2006+A1: 2009+A2: 2011
EN 55014-2: 1997+A1: 2001+A2: 2008
EN 60745-1
EN 60745-2-13
EN 62233: 2008

Nome da entidade designada:

Para 2006/42/UE, Anexo IX

TÜV Rheinland LGA Products GmbH
Tillystraße 2
90431 Nürnberg
N.º ident. 0197
BM 50326005 0001

Processo aplicado de avaliação de conformidade

para 2000/14/CE


Anexo V

Nível de potência acústica dB(A)

Medido: 97
Garantido: 100

Os abaixo assinados têm procuração para agirem e representarem a gerência.


H. Jenner
CEO


S. Reiser
Head of Approbation

Responsável pela documentação:

Dados técnicos

Tensão de operação	V	50
Comprimento da régua de serra	mm	350
Tipo de corrente de serra	OREGON	90PX052X
Velocidade da corrente de serra	m/s	12
Tipo de régua de serra	OREGON	144MLEA041
Valores obtidos segundo EN 60745-2-13		
Emissão de ruído		
Nível de pressão acústica L_{pA}	dB(A)	86
Insegurança K_{pA}	dB(A)	2,5
Nível de potência acústica L_{WA} + Insegurança K_{WA}	dB(A)	99,5
Valor de vibração mão/braço		
Punho dianteiro	m/s^2	4,2
Punho traseiro	m/s^2	5,4
Insegurança K	m/s^2	1,5
Produtos de consumo		
Quantidade de enchimento de óleo da corrente de serra	ml	150
Medidas e pesos		
Comprimento x Largura x Altura	mm	780x240x247
Peso (sem bateria recarregável)	kg	3,76
Peso de operação típico Bp 200/400/800 Adv	kg	5,02/6,02/6,63



Læs den originale driftsvejledning før første gangs brug af maskinen og de vedlagte sikkerhedsanvisninger. Følg den nøje. Opbevar den til senere brug eller til senere ejere.

Indholdsfortegnelse

Indholdsfortegnelse	DA	1
Beskrivelse af apparat	DA	1
Faregrader	DA	1
Sikkerhedsanvisninger	DA	2
Sikkerhedsanordninger	DA	4
Beskyttelsestøj	DA	5
Symboler på apparatet	DA	5
Miljøbeskyttelse	DA	6
Bestemmelsesmæssig anvendelse	DA	6
Ibrugtagning	DA	6
Betjening	DA	8
Batteri/oplader	DA	10
Transport	DA	11
Opbevaring	DA	11
Pleje og vedligeholdelse	DA	11
Hjælp ved fejl	DA	14
Garanti	DA	14
Tilbehør og reservedele	DA	14
EU-overensstemmelseserklæring	DA	15
Tekniske data	DA	16

Beskrivelse af apparat

Figurer, se omslaget

- 1 Kædebremse / håndbeskyttelse
- 2 Åbnetast
- 3 Afbryder
- 4 Batteriåbneknop
- 5 Batteriholder
- 6 Stikkontakter
- 7 Batteriløsnemekanisme
- 8 Olieglasmontre
- 9 Oliepåfyldningsdæksel
- 10 Savkæde
- 11 Savskinne
- 12 Håndtag, bag
- 13 Håndtag, foran
- 14 Indstillingshjul savkædespænding
- 15 Kloanslag
- 16 Afdækning
- 17 Møtrik
- 18 Savkædebeskyttelse

Faregrader

△ **FARE**

Henviser til en umiddelbar fare, der fører til alvorlige kvæstelser eller til døden

△ **ADVARSEL**

Henviser til en mulig farlig situation, der kan føre til alvorlige kvæstelser eller til døden.

△ **FORSIGTIG**

Henviser til en mulig farlig situation, der kan føre til lette personskader.

BEMÆRK

Henviser til en mulig farlig situation, der kan føre til materiel skade.

Sikkerhedsanvisninger

Når der arbejdes med kædesave, er der stor risiko for kvæstelser, da kæden arbejder meget hurtigt og har enormt skarpe savtænder. Derfor skal der overholdes bestemte sikkerhedsforanstaltninger og adfældsregler, når der arbejdes med kædesave.

Foruden disse sikkerhedsanvisninger skal de nationale sikkerhedsforskrifter og sikkerhedsbestemmelser såsom nationale bestemmelser fra Arbejdstilsynet og fagforeninger overholdes.

Lokale retningslinjer kan begrænse brugen af kædesave (dags- eller årstid). Overhold de lokale forskrifter.

Generelle sikkerhedsanvisninger

- Brugeren er ansvarlig for sikker brug af kædesaven, specielt mht. egen og andre personers sikkerhed.
- Brug kun kædesaven, når du er veludhvilet og i god forfatning. Hvis du er påvirket af lægemidler eller narkotika, som nedsætter reaktionsevnen, må du ikke bruge kædesaven.
- Brugeren skal være i en fysisk forfatning, som lader ham reagere hurtigt på evt. reaktionseffekter (tilbageslag, indtrækning eller kast) og modvirke disse med fysisk kraft.
Hold pauser for at undgå træthed.
- Apparatet må ikke anvendes af mindreårige.
- Børn og andre personer skal holde afstand til arbejdsområdet under anvendelsen.
- Kædesaven må ikke bruges af personer hvis fysiske, sensoriske eller åndelige evner er indskrænket.
- Der er større risiko for uheld under dårlige vejrforhold. Brug kun kædesaven i regn, sne eller vind hvis sikkert arbejde er garanteret.

△ FARE

Længere brug af maskinen, kan på grund af vibrationen nedsætte blodgennemstrømningen i hænderne.

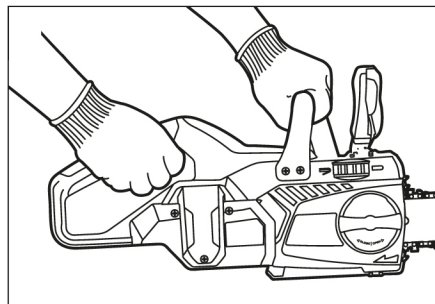
En generel gyldig varighed for brugen kan ikke fastlægges fordi det er afhængig af flere faktorer:

- Personligt anlæg for en dårlig blodtilførsel (ofte kolde finger, kriblen i fingerne).
- Lave temperaturer. Du bør bære handsker til beskyttelse.
- Et hårdt greb har en dårlig indflydelse på blodtilførslen.
- Et uafbrudt drift er dårligere end et drift som afbrydes ind imellem med pauser.

Ved regelmæssigt og lanvarig brug af apparatet og ved gentagende fremkaldelse af de tilsvarende symptomer (f.eks. kriblen i fingerne, kolde finger), anbefaler vi at konsultere en læge.

Korrekt håndtering

Under arbejdet

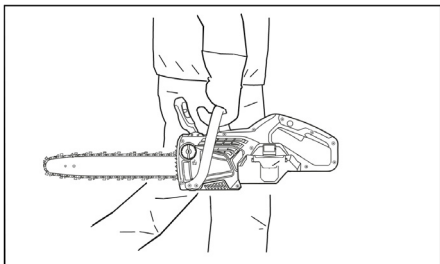


- Hold altid kædesaven fast med begge hænder, hold godt fast.
- Venstre hånd på forreste, højre hånd på bageste håndtag.

Arbejdspauser / vedligeholdelse / pleje

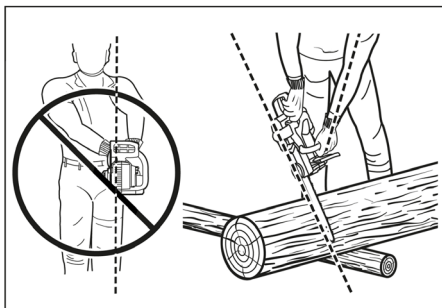
- Læg kun kædesaven til side med blokeret savkæde.
- I arbejdspauserne og ved vedligeholdelse / pleje, skal batteriet altid fjernes fra apparatet.

Bær kædesaven



- Bær kun kædesaven med blokeret savkæde.
- Bær kun kædesaven i håndtaget.
- Bær kædesaven med savskinnen bagud.
- Ved længere distancer skal savkædebeskyttelsen anbringes.

Arbejdsposition



△ FARE

Livsfare pga. snitsår, forårsaget af ukontrollerede bevægelser fra kædesaven eller savmaterialet.

- Før ikke kædesaven omkring kropsaksen.
- Før kædesaven langs med siden af kroppen, så der ikke er legemsdele i kædesavens bevægelsesområde.
- Hold så stor afstand som mulig til savmaterialet.

Overhold andre adfærdsregler i kapitel "Arbejdsteknikker".

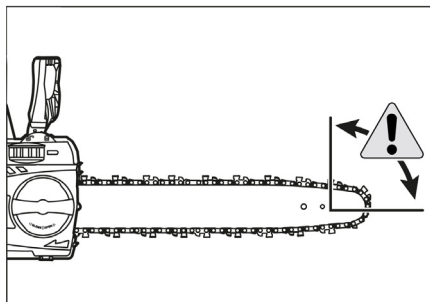
Reaktionseffekter

△ FARE

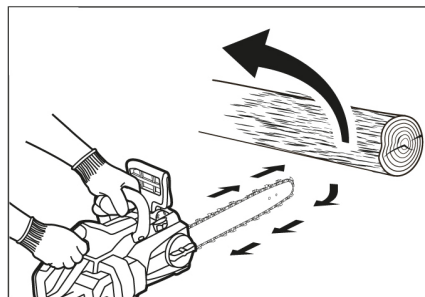
Livsfare pga. snitsår forårsaget af pludselige reaktionseffekter.

Tilbageslag (kick-back)

Et tilbageslag opstår når:



- Savkæden utilsigtet rammer en forhindring med øverste stykke af savskinnespidsen.
- Savkæden klemmes fast på savskinnespidsen.



△ FARE

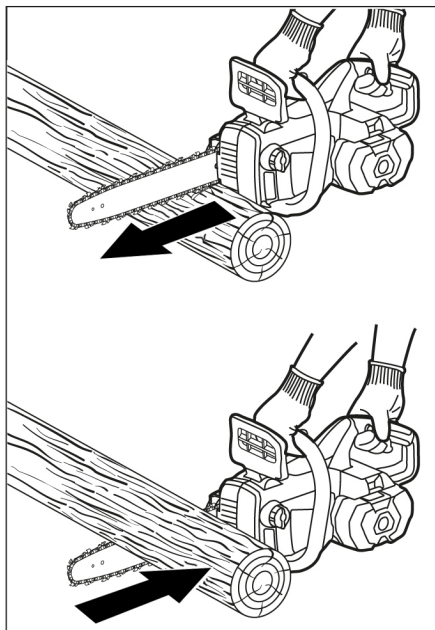
Livsfare pga. slag fra kædesav.

- Inden der saves, skal savningen planlægges og der skal tages højde for risici.
- Hold altid kædesaven fast med begge hænder
- Sav altid med fuld styrke, vent til kæden har nået sit fulde omdrejningstal.
- Sav ikke med savskinnespidsen.
- Bøj dig ikke for langt fremover ved savning.
- Ved savning af grene må der ikke saves flere grene samtidig.

- Før ikke kædesaven over skulderhøjde.
- Arbejd kun med skarp og korrekt spændt savkæde.

Indtrækning / kast

Generelt forekommer denne effekt modsat kædeløberetningen på savmaterialet.



Ved indtrækning bliver kædesaven trukket hen mod savmaterialet med et ryk.

Indtrækning sker når:

- Savkæden klemmes fast ved savning med savskinneunderkanten, eller der stødes mod en forhindring i savmaterialet.

Ved et kast stødes kædesaven hen mod brugeren i et hurtigt ryk.

Kast sker når:

- Savkæden klemmes fast ved savning med savskinneoverkanten eller der stødes mod en forhindring i savmaterialet.

△ FARE

Livsfare pga. ukontrollerede bevægelser af kædesaven.

- Inden der saves, skal savningen planlægges og der skal tages højde for risici.

- Hold altid kædesaven fast med begge hænder
- Ved savning må savskinnen ikke drejes eller sidde skævt.

Savkædefrivning

△ FARE

Livsfare pga. afrevet savkæde.

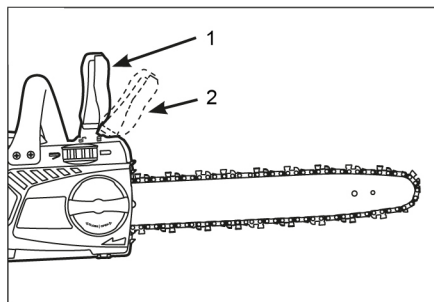
- Brug ikke beskadigede savkæder.
- Sav ikke ned i jorden.
- Brug ikke sløve savkæder.
- Vær opmærksom på, at savkæden altid er tilstrækkelig smurt.

Sikkerhedsanordninger

Sikkerhedsanordningerne tjener brugerens beskyttelse og må ikke sættes ud af drift eller ignoreres i deres funktion.

Kædebremse

Kædebremsen blokerer automatisk savkæden i tilfælde af et tilbageslag for at mindske risikoen for kvæstelser.



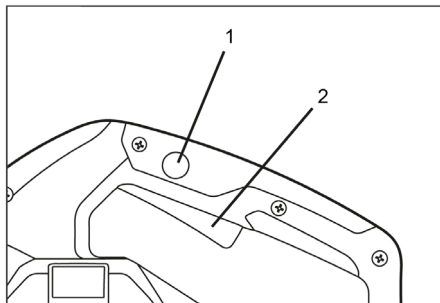
1 Kædebremse løsnet

2 Savkæde blokeret

➔ Til manuel løsning af kædebremsen skal håndbeskyttelsen trykkes frem.

Åbnetast

Åbnetasten blokerer apparatkontakten og forhindrer således en ukontrolleret start af kædesaven.



- 1 Åbnetast
- 2 Afbryder

Beskyttelsestøj

△ FARE

Livsfare pga. snitsår! Ved arbejdet skal der bruges egnet beskyttelsesværn.

Følg de lokale bestemmelser vedrørende ulykkesforebyggelse!

Beskyttelseshandsker



Ved arbejdet skal der bruges egnede beskyttelseshandsker med snitbeskyttelse.

Hovedbeskyttelse



Ved arbejdet skal der bruges en egnet hjelm.



Ved arbejdet skal der bruges høreværn.



Bær sikkerhedsbriller eller hjelmvisir for at beskytte mod omkringflyvende splinter.

I specialforretninger kan man få hjelme med indbygget høreværn og visir.

Legemsbeskyttelse



Ved arbejdet skal der bruges egnet beskyttelsesværn med ekstra snitbeskyttelse.

Bær faste sko med snitbeskyttelse og tåværn.

Symboler på apparatet



△ FARE

Livsfare pga. tilbageslag af kædesaven!



△ FARE

Livsfare pga. tilbageslag af kædesaven. Sav ikke med savskinnespidsen.



△ FARE

Livsfare pga. ukontrollerede bevægelser af kædesaven! Hold altid kædesaven fast med begge hænder



Miljøbeskyttelse



Emballagen kan genbruges. Smid ikke emballagen ud sammen med det almindelige husholdningsaffald, men aflever den til genbrug.



Udtjente apparater indeholder værdifulde materialer, der kan og bør afleveres til genbrug. Batterier, olie og lignende stoffer er ødelæggende for miljøet. Aflever derfor udtjente apparater på en genbrugsstation eller lignende.

Henvisninger til indholdsstoffer (REACH)

Aktuelle oplysninger til indholdsstoffer finder du på:

www.kaercher.com/REACH

Savkædeolie

Brug kun miljøvenligt, biologisk nedbrydeligt savkædeolie lavet af fornybare ressourcer som f.eks. raps. Brug ikke mineralske olier som f.eks. motor- eller hydraulikolie. De lokale og nationale forskrifter skal overholdes.

Bestemmelsesmæssig anvendelse

⚠ **FARE**

Livsfare pga. snitsår ved uhensigtsmæssig anvendelse!

- Denne maskine er beregnet til erhvervmæssig brug.
- Kædesaven er kun egnet til at save i træ.
- Modifikationer og ændringer som ikke er godkendt fra producenten er af sikkerhedsgrunde forbudt.
- Kædesaven er egnet til at arbejde i det fri, også i regn eller sne.
- Kædesaven må kun drives med savkæder og savskinner, som er godkendt af producenten. Der er en oversigt i slutningen af denne vejledning.

Ibrugtagning

⚠ **FARE**

Livsfare pga. snitsår! Ved alle forberedende arbejder skal batteriet tages ud af apparatet.

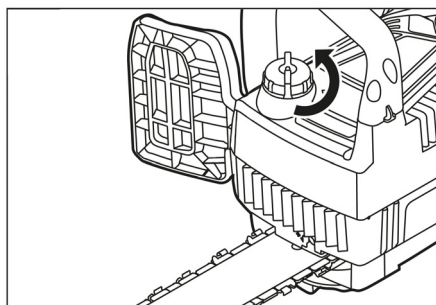
Påfyld savkædeolie

BEMÆRK

Risiko for beskadigelse af savkæden og savskinnen! Til drift af kædesaven er det tvungende nødvendigt at bruge savkædeolie.

Ved levering er der ikke påfyldt savkædeolie!

→ Fjern savspåner og snavs fra påfyldningsåbningen.



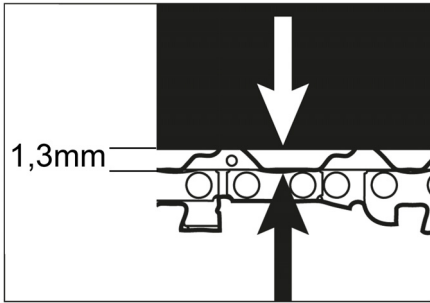
- Skru påfyldningsdækslet af.
- Fjern ikke oliefilterindsatsen.
- Fyld langsomt savkædeolie på.
- Kontroller regelmæssigt olieniveauet på skueglasset.
- Tør den spildte olie af med en klud.
- Luk påfyldningsdækslet.

Kontroller savkædespændingen

Savkæden udvider sig efterhånden som den bruges.

⚠ **FARE**

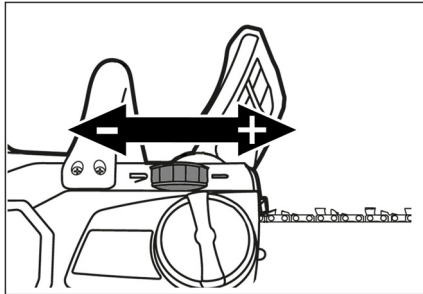
Livsfare pga. afrevet savkæde. Kontroller altid savkædespændingen inden arbejdet påbegyndes.



Savkæden skal hænge en smule i stilstand.

■ Korrekt afstand til savskinnen: 1,3 mm
Om nødvendigt korrigeres savkædespændingen:

→ Indstil savkædespændingen på reguleringshjulet.



→ Kontroller savkædespændingen under reguleringen.

→ Indstil altid savkædespændingen korrekt.

BEMÆRK

Risiko for beskadigelse af savkæden og savskinnen pga. øget slid! Spænd ikke savkæden for meget.

VARSEL

Hvis savkæden ikke mere kan efterjusteres vha. reguleringshjulet, skal savskinnen efterjusteres eller savkæden skal udskiftes (se kapitel "Pleje og vedligeholdelse").

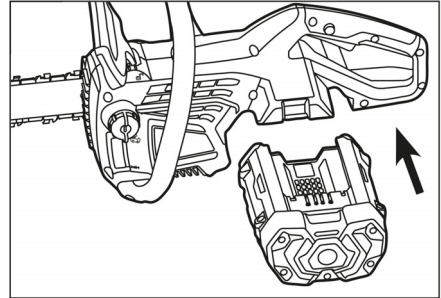
Isæt akku

VARSEL

Brug kun helt opladede batterier.

BEMÆRK

Fare for beskadigelse af kædesaven og batteriet. Batteriholder og kontakter skal kontrolleres for snavs inden isætning og i givet fald renses.

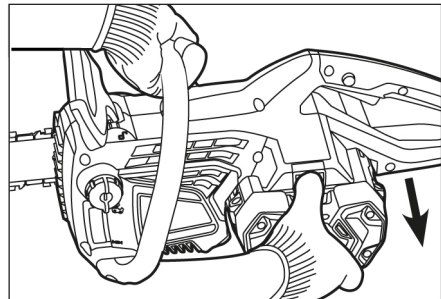


→ Skub batteriet ind i holderen indtil det går i hak.

Fjerne batteriet

△ **ADVARSEL**

Fysisk risiko! I arbejds pauserne og ved vedligeholdelse / pleje, skal batteriet altid fjernes fra apparatet.



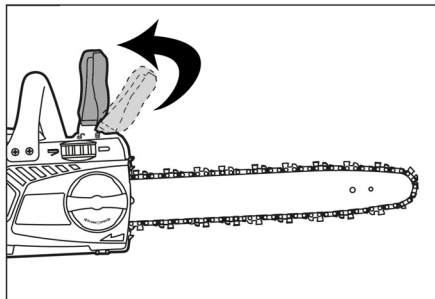
→ Tryk åbningsknappen.

→ Tag batteriet ud af apparatet.

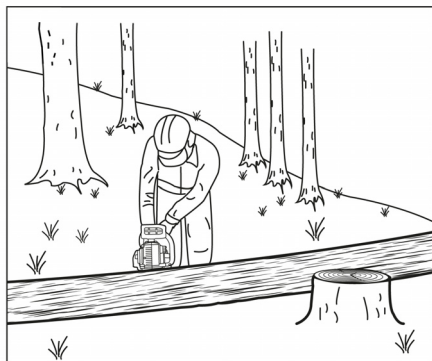
Betjening

Det anbefales begyndere, at få en erfarne person til at instruere i brugen inden arbejdet påbegyndes og at øve håndteringen og teknikken på ufarligt savmateriale.

Generel betjening



- Løsn kædebremsen.
- Tryk åbningsknappen.
- Tryk apparatkontakten
- Vent til savkæden har nået de fulde omdrejninger.



- Når kædesaven føres hen til savmaterialet, skal alle sikkerhedsanvisninger overholdes.
- Gennemfør skæringen.
- Kontroller savkædens olieniveau med jævne mellemrum, mens der arbejdes.

Arbejdsteknikker

Fældearbejde

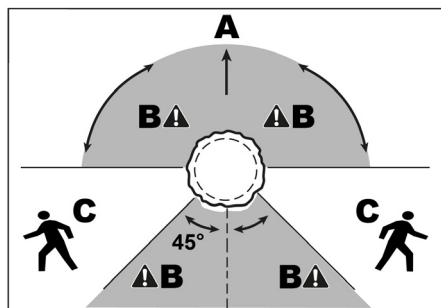
På grund af kædesavens konstruktion er den kun betinget egnet til at fælde træer med. Hvis træstammens diameter er større end sværdets længde, frarådes det at fælde træet.

△ FARE

Livsfare pga. væltende træ! Træfældningen må kun gennemføres af hertil uddannede personer. Vær ved træfældning opmærksom på:

- I fældeområdet må der ikke opholde sig personer.
- Fæld ikke træer, når det blæser meget. Træet kan vælte ukontrolleret.
- Planlæg fælderetningen efter træbevoksningen, terrænet (hældning) og vejforholdene.
- Lad altid træet falde derhen, hvor der ikke vokser træer. Lad det ikke falde på andre træer.

Planlæg fælderetningen og retrætevejen



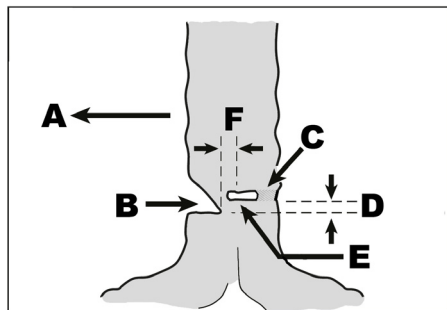
A Fælderetning

B Fareområde

C Sikker retrætevej, 45 grader modsat fælderetningen.

Fældning af træ

- Fjern forhindringer fra retrætevejen
- Sav lavhængende grene eller forhindringer af stammen.



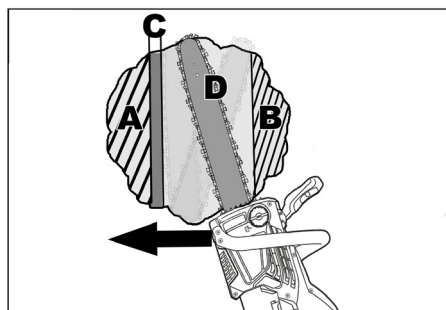
- A Fælderetning
- B Forhug
- C Fældekam
- D Brækjern under fældesnippet
- E Indstik / fældesnit
- F Brækjern

△ FARE

Livsfare pga. væltende træ! Forhugget styrer fælderetningen:

- Forhugget saves ind i en højre vinkel til fælderetningen.
 - Forhugget så tæt på jorden som muligt.
 - Forhugget skal være maks. 1/4 af stammen.
 - Først saves det øverste snit, derefter det nederste.
- Lav forhugget.
 → Bestem fældekammen - mindst 1/8 af stammens diameter.

Inden fældesnippet gives der et advarselstegn (råb eller signal)!



- A Forhug
- B Fældekam
- C Brækjern
- D Indstik / fældesnit

△ FARE

Livsfare pga. snitsår! Læg altid saven an med undersiden af savskinnespidsen. Læg aldrig an med oversiden - fare for tilbageslag!

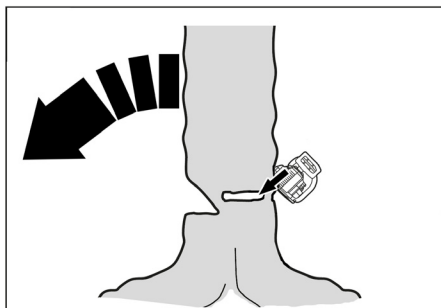
- Lav et fældesnit, læg an mindst 3 cm over forhuggets øverste snit.
- Øg indstikket til brækjernet.
- Før fældesnippet hen til fældekammen.
- **Skær ikke fældekammen igennem!**

△ FARE

Livsfare pga. væltende træ! Lad tilstrækkeligt fældekam stå.

- Fra siden af stammen trædes der hen mod den sikre retrætevej.

Inden fældekammen skæres igennem, skal der gives et advarselstegn (råb eller signal)!

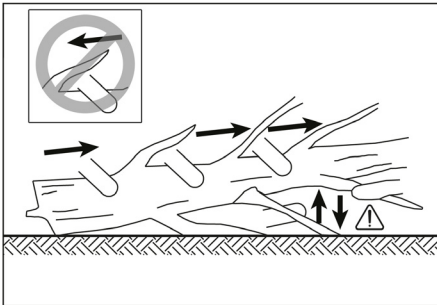


- Fældekammen skæres igennem skråt oppefra og nedefter.
- Løsn kædebremsen og fjern dig hurtigt fra det faldende træ ad den sikre retrætevej.

Fjerne grene

⚠ FARE

Livsfare pga. tilbageslag! Ved fjernelse af grene skal der sørges for, at savskinnen/savkæden ikke klemmes fast.



- Sav i den retning grenene vokser - ikke modsat.
- Sav grene af oppefra og nedefter.
- Befri arbejdsområdet fra grene med jævne mellemrum.

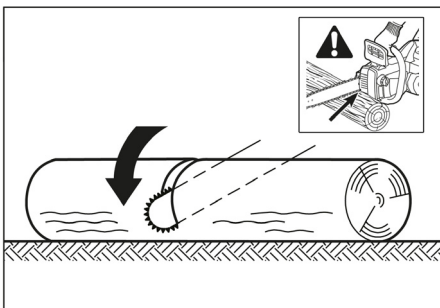
⚠ ADVARSEL

Fysisk risiko! Ved grenafsavning kan stammen bevæge sig pga. den ændrede vægtfordeling. Vælg arbejdsområdet således, at der ikke opstår farer.

Sav stammen op

⚠ FARE

Livsfare pga. tilbageslag! Ved opsavning af stammen skal der sørges for, at savskinnen/savkæden ikke klemmes fast.



- Sæt kædesaven mod kloanslaget.
- Sav stammen jævnt igennem.

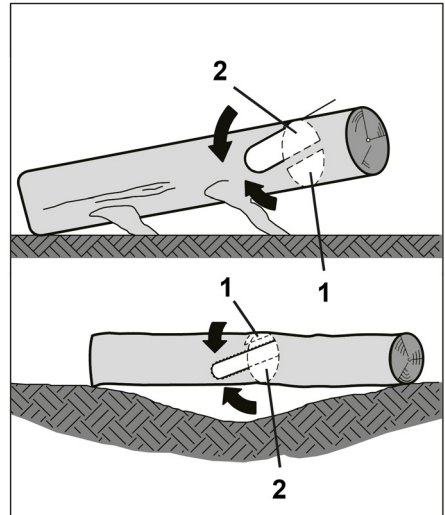
BEMÆRK

Fare for skader på savkæden! Sav ikke ned i jorden.

Sav stammen op under spænding

⚠ FARE

Livsfare pga. tilbageslag, indtrækning eller kast af kædesaven! Ved opsavning planlægges snittet og der arbejdes med aflastningsnit. Overhold rækkefølgen "Først trykside derefter trækside".



1 Aflastningsnit

2 Gennemskæring

- Sav et aflastningsnit på tryksiden.
- Gennemskær fra træksiden.

Ud-af-drifttagning

- Tag batteriet ud af apparatet.
- Frigør kædesaven fra spåner og snavs.
- Anbring savkædebeskyttelsen.

Batteri/oplader

Læs og følg driftsvejledning 5.966-814.0 og 5.966-815.0 mht. håndtering af batterier og oplader.

Transport

⚠ **FORSIGTIG**

Fare for person- og materialeskader! Hold øje med maskinens vægt ved transporten.

⚠ **FORSIGTIG**

Fare for person- og materialeskader! Kædesaven må kun transporteres med aftaget batteri og påsat savkædebeskyttelse.

Opbevaring

⚠ **FORSIGTIG**

Fare for person- og materialeskader! Hold øje med maskinens vægt ved opbevaring.

⚠ **FORSIGTIG**

Fare for person- og materialeskader! Kædesaven må kun opbevares med aftaget batteri og påsat savkædebeskyttelse.

Denne maskine må kun opbevares indendørs.

Pløje og vedligeholdelse

De kan aftale en regelmæssig sikkerhedsinspektion med deres forhandler eller aftale en vedligeholdelseskontrakt. Søg rådgivning.

Brug kun godkendte originale reservedele og tilbehør, for ikke at nedsætte apparatets sikkerhed.

⚠ **ADVARSEL**

Fysisk risiko! Inden alle arbejder på kædesaven skal batteriet tages ud.

⚠ **FORSIGTIG**

Fysisk risiko! Ved alle arbejder på kædesaven skal der bæres sikkerhedshandsker og -briller.

- Kædesaven skal køles af.
- Kontroller, om oliepåfyldningsdækslet er lukket.
- Inden kædesaven åbnes skal det værste snavs og spåner fjernes.

Vedligeholdelsesarbejder

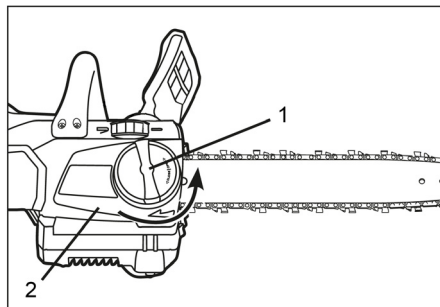
Rense maskinen

⚠ **ADVARSEL**

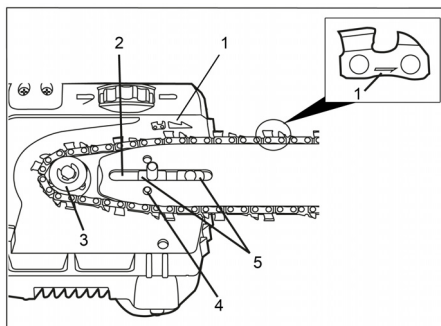
Risiko for beskadigelse! Brug kun en klud til rengøring, aldrig en vandslange eller højtryksrensere. Dyk ikke apparatet i vand. Brug ingen rengøringsmidler med opløsningsmidler.

- Savkæde, savskinne og motorhus renses for spåner og snavs med en børste.
- Fjern olierester med en klud.
- Rens kædesavens ventilationsåbninger med en børste.

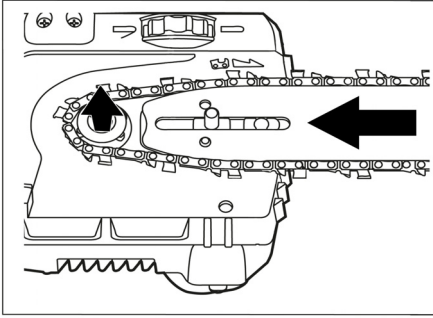
Afmonter savskinne og savkæde



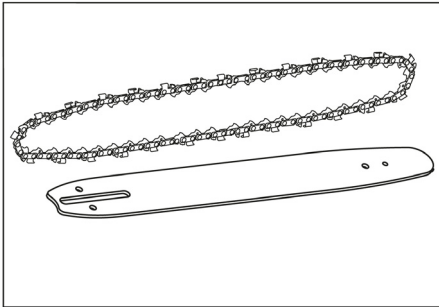
- 1 Møtrik
 - 2 Afdækning
- Løsn møtrikkerne.
 - Tag afdækningen af.



- 1 Drejeretningspæl
- 2 Aflangt hul
- 3 Kædehjul
- 4 Medbringerens stift
- 5 Styreskinne



- Savskinnen og savkæden løftes op fra styreskinne og medbringerstiften.
- Savkæden tages af kædehjulet.

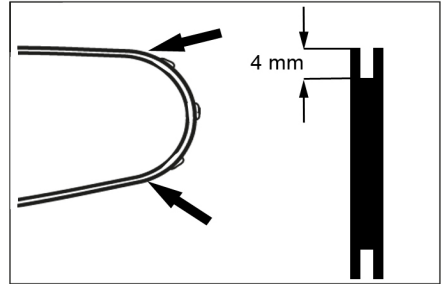


- Savkæden tages af savskinnen.

VARSEL

Savkæden / savskinnen skal kun afmonteres til udskiftning. En slibning er mulig i monteret tilstand.

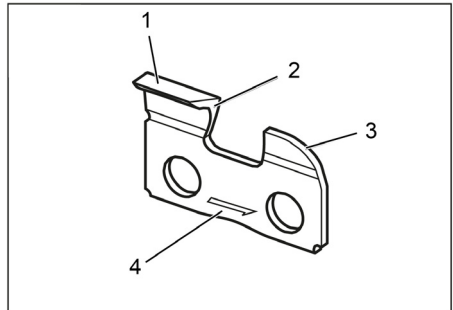
Kontroller savskinnen for slitage.



- Mål savskinnens notdybde.
- Er den mindre end 4 mm, skal savskinnen udskiftes.

Slib savkæden

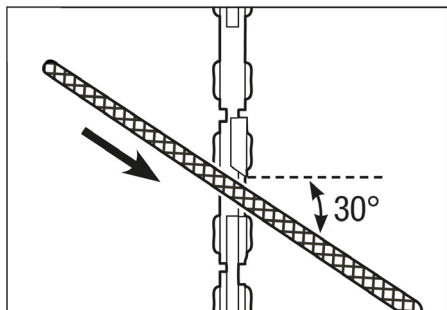
En sløv eller ødelagt savkæde skærer ikke rigtigt og øger sliddet på drev og savskinne. Slib savkæden jævnlige. Hvis en slibning ikke er mulig mere, skal kæden udskiftes.



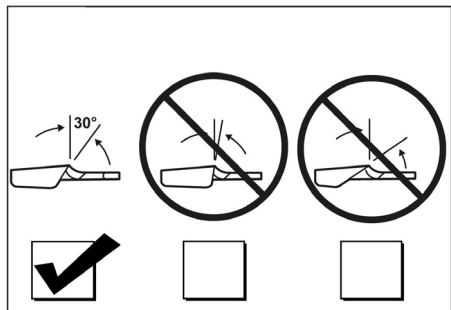
- 1 Tandtag
- 2 Sværd
- 3 Dydbegrænser
- 4 Omdrejningsretning

VARSEL

Til slibning bruges specielle savkædefile (4,5 mm). Normale runde file er ikke egnede.

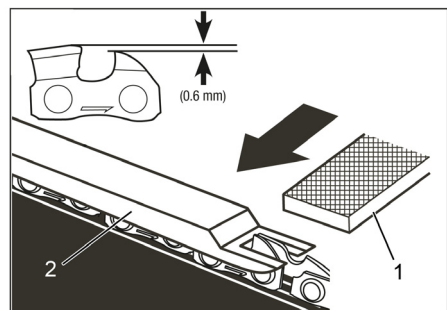


- Sæt filen på i tandtagets højde.
- Træk filen langs med sværdet. Vinkel: 30 grader.



VARSEL

Arbejd kun i en vinkel på 30 grader. Er vinklen mere end 30 grader bliver kæden for skarp og slides hurtigere. Er vinklen mindre end 30 grader forbliver kæden sløv.

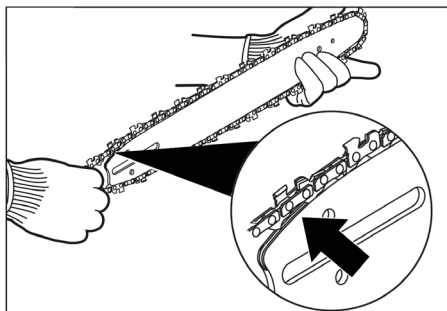


- 1 Flad fil
 - 2 Filskabelon
- Læg filskabeloen på savtanden.
 - Efterfil dybdebegrænseren med en flad fil.

VARSEL

Filskabeloner og savkædefiler kan fås i specialforretninger.

Monter savskinne og savkæde

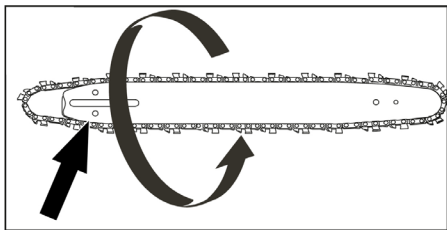


- Læg savkæden på savskinnen.

VARSEL

Vær herved opmærksom på, at savtændernes løbeflader ligger rigtigt i savskinnen.

- Når savkæden lægges på skal der tages hensyn til drejerekningspilen.



VARSEL

Hvis savkæden er lagt på mod drejerekningspilen, skal savskinnen drejes. Der er en boring til medbringerstiften foroven og forenden.

- Læg savkæden på kædehjulet.
- Læg savskinnen på styreskinne og medbringerstiften.
- Montere afdækningen.
- Spænd møtrikken godt fast.

Hjælp ved fejl

Fejl	Årsag	Afhjælpning
Motor kører ikke	Batteriet er ikke rigtigt sat i.	Skub batteriet ind i holderen indtil det går i hak.
	Akku tomt	Oplade akkuer
	Batteriet er overophedet	Batteriet (akku) skal køles ned.
	Batteriet er defekt	Udskift batteriet
	Motor overophedet	Lad motoren køle af
	Kædebremse blokeret	Løsn kædebremsen
	Savkæde blokeret i savmaterialet	Løsn savkæden fra savmaterialet
Motoren kører, kæden står stille	Kæden er sprunget af kædehjulet	Læg kæden på kædehjulet og spænd korrekt.
Kædebremsen fungerer ikke	Kædebremsens mekanisme er snavset	Rens mekanismen og bloker / løsn kædebremsen flere gange
	Kædebremse defekt	Kontakt kundeservice.
Savkæde og savskinne bliver varme ved savning. Røgudvikling.	Savkædespænding for stram	Korriger savkædespænding
	Ingen savkædesmøring Savkædeolietank tom	Kontroller savkædesmøring, påfyld olie om nødvendigt.
	Savskinne tilsmudset med spåner	Fjern snavs fra savskinnen.

Hvis fejlen ikke kan fjernes skal maskinen kontrolleres fra kundeservice.

Garanti

I de enkelte lande gælder de af vore forhandlere fastlagte garantibetingelser. Eventuelle fejl på din maskine afhjælpes gratis inden for garantifristen, såfremt materiale- og produktionsfejl er skyld i disse fejl.

Tilbehør og reservedele

- Der må kun anvendes tilbehør og reservedele, der er godkendt af producenten. Originaltilbehør og -reservedele er en garanti for, at maskinen kan fungere sikkert og uden fejl.
- Yderligere informationen om reservedele finder De under www.kaercher.com i afsni "Service".

EU-overensstemmelseserklæring

Hermed erklærer vi, at den nedenfor nævnte maskine i design og konstruktion og i den af os i handlen bragte udgave overholder de gældende grundlæggende sikkerheds- og sundhedskrav i EU-direktiverne. Ved ændringer af maskinen, der foretages uden forudgående aftale med os, mister denne erklæring sin gyldighed.

Produkt: Kædesav
Type: 1.442-111.0
CS 330 Bp

Gældende EU-direktiver
2000/14/EF
2006/42/EF (+2009/127/EF)
2011/65/EU
2014/30/EU


Anvendte harmoniserede standarder
EN 50581
EN 55014-1: 2006+A1: 2009+A2: 2011
EN 55014-2: 1997+A1: 2001+A2: 2008
EN 60745-1
EN 60745-2-13
EN 62233: 2008


Navn på det nævnte sted:
Til 2006/42/EU, Bilag IX
TÜV Rheinland LGA Products GmbH
Tillystraße 2
90431 Nürnberg
Kendingsnummer. 0197
BM 50326005 0001

Anvendte overensstemmelsesvurderingsprocedurer
for 2000/14/EF
Bilag V

Lydeffektniveau dB(A)
Målt: 97
Garanteret: 100

Undertegnede agerer på vegne af og med fuldmagt fra ledelsen.


H. Jenner
CEO


S. Reiser
Head of Approbation

Dokumentationsbefuldmægtiget:
S. Reiser

Alfred Kärcher GmbH & Co. KG
Alfred-Kärcher-Str. 28 - 40
71364 Winnenden (Germany)
Tlf.: +49 7195 14-0
Fax: +49 7195 14-2212

Winnenden, 2016/04/20

Tekniske data

Driftsspænding	V	50
Savskinnelængde	mm	350
Savkædetype	OREGON	90PX052X
Savkædehastighed	m/s	12
Savskinnetype	OREGON	144MLEA041
Oplyste værdier ifølge EN 60745-2-13		
Støjemission		
Lydtryksniveau L_{pA}	dB(A)	86
Usikkerhed K_{pA}	dB(A)	2,5
Lydeffektniveau L_{WA} + usikkerhed K_{WA}	dB(A)	99,5
Hånd-arm vibrationsværdi		
Forreste håndtag	m/s^2	4,2
Bageste håndtag	m/s^2	5,4
Usikkerhed K	m/s^2	1,5
Driftsstoffer		
Påfyldningsmængde savkædeolie	ml	150
Mål og vægt		
Længde x bredde x højde	mm	780x240x247
Vægt (uden batteri)	kg	3,76
Typisk driftsvægt Bp 200/400/800 Adv	kg	5,02/6,02/6,63



Les denne oversettelsen av den originale bruksanvisningen før apparatet tas i bruk første gang, og følg de vedlagte sikkerhetsanvisningene. Følg dem. Oppbevar den for senere bruk eller for neste eier.

Innholdsfortegnelse

Innholdsfortegnelse	NO	1
Beskrivelse av apparatet	NO	1
Risikotrinn	NO	1
Sikkerhetsanvisninger	NO	2
Sikkerhetsinnretninger	NO	4
Vernetøy	NO	5
Symboler på maskinen	NO	5
Miljøvern	NO	6
Forskriftsmessig bruk	NO	6
Ta i bruk	NO	6
Betjening	NO	8
Batteri/batterilader	NO	10
Transport	NO	11
Lagring	NO	11
Pleie og vedlikehold	NO	11
Feilretting	NO	14
Garanti	NO	14
Tilbehør og reservedeler	NO	14
EU-samsvarserklæring	NO	15
Tekniske data	NO	16

Beskrivelse av apparatet

Figur se omslagsside

- 1 Kjedefrems/Håndbeskyttelse
- 2 Åpneknapp
- 3 Apparatbryter
- 4 Batterilåseknapp
- 5 Batteriholder
- 6 Stikkontakter
- 7 Batteri utkastermekanisme
- 8 Se-glass oljenivå
- 9 Oljepåfyllingslokk
- 10 Sagkjede
- 11 Sagskinne
- 12 Håndtak, bak
- 13 Håndtak, foran
- 14 Innstillingshjul sagkjedespenning
- 15 Klo anslag
- 16 Deksel
- 17 Mutter
- 18 Sagkjedebeskyttelse

Risikotrinn

△ **FARE**

Anvisning om en umiddelbar truende fare som kan føre til store personskader eller til død.

△ **ADVARSEL**

Anvisning om en mulig farlig situasjon som kan føre til store personskader eller til død.

△ **FORSIKTIG**

Anvisning om en mulig farlig situasjon som kan føre til mindre personskader.

OBS

Anvisning om en mulig farlig situasjon som kan føre til materielle skader.

Sikkerhetsanvisninger

Ved arbeider med motorsager er det svært stor fare for personskader, dette siden det arbeides med motorhastigheter og veldig skarpe sagtenner. Derfor må en ved arbeider med motorsager absolutt følge de spesielle sikkerhetstiltakene og forholdsreglene.

Supplerende til disse sikkerhetsanvisningene må de landsspesifikke sikkerhets- og utdanningsforskriftene (for eksempel fra myndigheter, fagforeninger eller sosiale instanser).

Bruken av motorsager kan være tidsbegrenset gjennom lokale forskrifter (dags- eller årstid). Følg de lokale forskriftene.

Generelle sikkerhetsanvisninger

- Brukeren er ansvarlig for sikker bruk av motorsagen, spesielt for sin egen helse og den til andre personer.
- Motorsagen skal bare brukes av uthvilte og friske personer. Motorsagen skal ikke brukes under innflytelse av medikamenter eller rusmidler, som reduserer reaksjonsevnen.
- Brukerne må være i en fysisk tilstand, som gjør at brukeren kan reagere på eventuelle reaktive effekter (tilbakeslag, trekke inn eller rekyl) og dempe dem med kroppen
Ta arbeidspauser for å unngå utmattelse.
- Maskinen må ikke brukes av mindreårige.
- Under bruk må barn og andre personer holdes unna arbeidsområdet.
- Personer med reduserte sensoriske og psykiske evner skal ikke bruke motorsagen.
- Økt fare for ulykker ved dårlige værforhold. Motorsager skal kun brukes ved regn, snø eller vind, hvis sikkert arbeid kan garanteres.

⚠ **FARE**

Lengre tids bruk av maskinen kan pga. vibrasjonene føre til blodomløpsforstyrrelser i hendene.

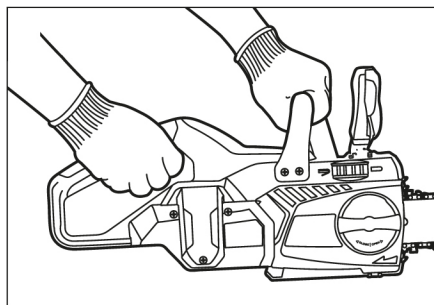
En generell brukstid kan ikke fastsettes, da denne er avhengig av flere faktorer:

- Personlig anlegg for dårlig blodomløp (ofte kalde fingre, kribling i fingrene).
- Lav omgivelsestemperatur. Bruk varme hansker for beskyttelse av hendene.
- For hardt grep hindrer blodomløpet.
- Uavbrutt arbeid er mer ugunstig enn arbeid med innlagte pauser.

Ved regelmessig, langvarig bruk av maskinen og ved gjentatte tilfeller av tegn på dårlig blodomløp (f.eks. kribling i fingrene, kalde fingre), vil vi anbefale undersøkelse av lege.

Riktig håndtering

Under arbeidet

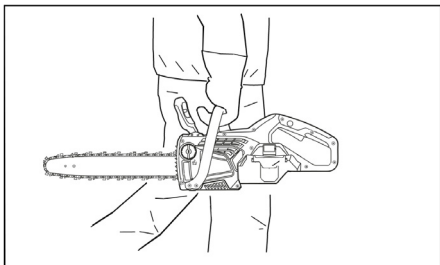


- Hold motorsagen alltid fast med begge hendene, hold godt fast.
- Venstre hånd på fremre, høyre hånd på bakre håndtak.

Arbeidspauser/Vedlikehold/Pleie

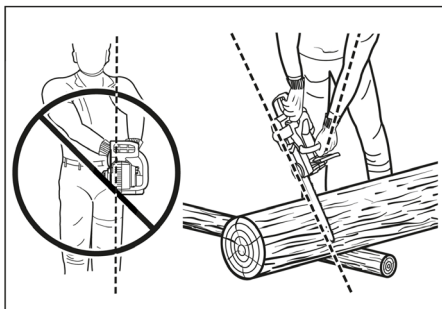
- Motorsagen skal kun legges til side med blokkert sagkjede.
- I arbeidspauser og ved vedlikeholds-/pleiearbeid må en alltid først fjerne batteriet fra maskinen.

Bære motorsagen



- Motorsagen skal kun bæres med blokkert sagkjede.
- Motorsagen skal kun bæres på håndtaket.
- Bær motorsagen med sagskinnen bakover.
- Monter sagkjedebeskyttelsen ved lengre strekninger.

Arbeidsposisjon



⚠ FARE

Livsfare grunnet kuttskader, forårsaket gjennom ukontrollert bevegelse av motorsagen eller sageemnet.

- Ikke før motorsagen i kroppens akse.
- Motorsagen skal føres på siden av kroppen, slik at ingen kroppsdeler rager inn i bevegelsesområdet til motorsagen.
- Hold så mye avstand til sageemnet som mulig.

Følg ytterligere forholdsregler i kapitlet "Arbeidsteknikker".

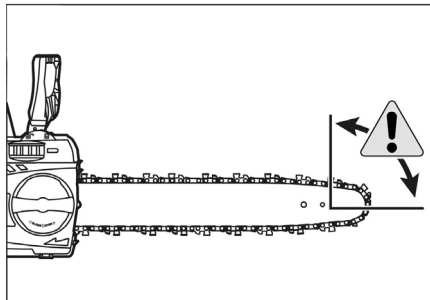
Reaksjonseffekter

⚠ FARE

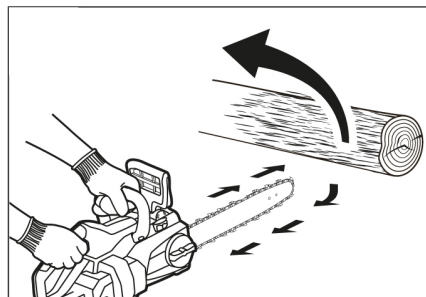
Livsfare grunnet kuttskader, forårsaket av plutselige reaksjonskrefter.

Tilbakeslag (Kick-Back)

Et tilbakeslag oppstår når:



- Sagkjedet i det øvre området til sagskinnens spiss utilsiktet møter på et hinder.
- Sagkjedet klemmes inn på spissen av sagskinnen.



⚠ FARE

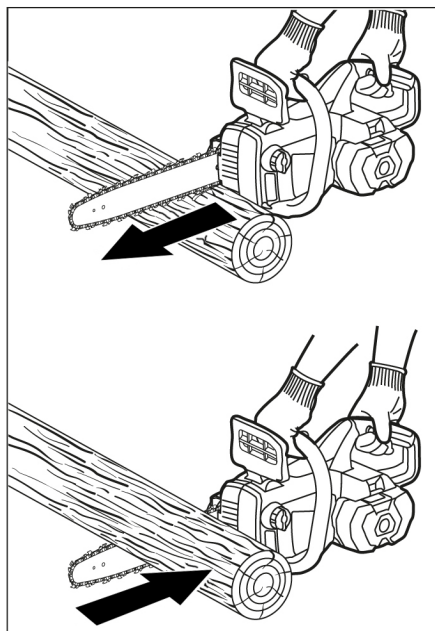
Livsfare grunnet motorsagen som smekker tilbake.

- Før du setter i gang å sage må du planlegge snittet og se etter farer.
- Hold motorsagen alltid godt fast med begge hendene.
- Sag alltid med fullgass, vent til kjedet har nådd fullt turtall.
- Ikke sag med sagskinnens spiss.
- Ikke bøy deg for langt fremover når du sager.
- Når du kutter grener må du aldri sage flere grener samtidig.

- Ikke før motorsagen over skulderhøyde.
- Arbeide kun med et skarpt og riktig strammet sagkjede.

Trekke inn/Rekyl

Prinsipielt oppstår denne effekten i motsatt retning av kjedet på sageemnet.



Når den trekkes inn blir motorsagen rykket mot sageemnet.

Den trekkes inn når:

- Sagkjedet klemmer fast ved saging med underkanten av sagskinnen eller en møter på et hinder i sageemnet.

Ved en rekyl støtes motorsagen rykkvist i retning av brukeren.

Rekyl oppstår når:

- Sagkjedet klemmer fast ved saging med overkanten av sagskinnen eller en møter på et hinder i sageemnet.

△ FARE

Livsfare grunnet ukontrollert bevegelse av motorsagen.

- Før du setter i gang å sage må du planlegge snittet og se etter farer.
- Hold motorsagen alltid godt fast med begge hendene.

- Ved saging må sagskinnen ikke vris eller settes på kant.

Revning av sagkjede

△ FARE

Livsfare grunnet sagkjede som er revet av.

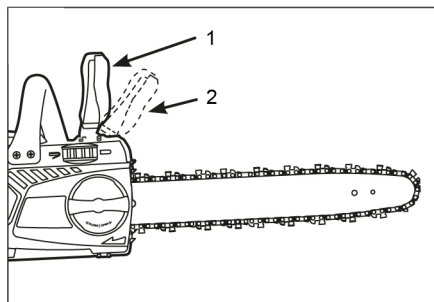
- Ikke bruk skadde sagkjeder.
- Ikke sag i bakken.
- Ikke bruk stumpe sagkjeder.
- Pass på at sagkjedet alltid er smurt inn tilstrekkelig.

Sikkerhetsinnretninger

Sikkerhetsinnretninger er beregnet for å beskytte brukeren og må ikke settes ut av drift eller omgås.

Kjedebrem

I tilfelle av et tilbakeslag blokkerer kjedebremmen automatisk sagkjedet for å redusere faren for personskade.



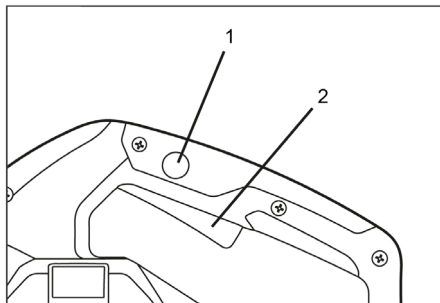
1 Kjedebrem løst

2 Sagkjede blokkert

➔ For manuell aktivering av kjedebremsen presses håndbeskyttelsen fremover.

Åpneknapp

Åpneknappen blokkerer apparatbryteren og hindrer slik ukontrollert start av motorsagen.



- 1 Åpneknapp
- 2 Apparatbryter

Vernetøy

△ FARE

Livsfare på grunn av kuttskader! Bruk egnede verneklær ved arbeidet.

Følg forskriftene om forhindring av ulykker!

Vernehansker



Bruk egnede vernehansker med kuttvern ved arbeidet.

Hodebeskyttelse



Bruk egnet vernehjelm ved arbeidet.



Bruk hørselsvern ved arbeidet.



Bruk vernebrille eller hjelmsvisir for beskyttelse mot splinter som slenge rundt.

I faghandelen kan du vernehjelmer med integrert hørselsvern og visir.

Kroppsbeskyttelse



Bruk egnede verneklær med kuttvern ved arbeidet.

Bruk fast skotøy med kuttvern og tåhette.

Symboler på maskinen



△ FARE

Livsfare grunnet motorsagen som slår tilbake!



△ FARE

Livsfare grunnet motorsagen som slår tilbake. Ikke sag med sagskinnens spiss.



△ FARE

Livsfare grunnet ukontrollert bevegelser av motorsagen! Hold motorsagen alltid fast med begge hender.



Miljøvern



Materialet i emballasjen kan resirkuleres. Ikke kast emballasjen i husholdningsavfallet, men lever den inn til resirkulering.



Gamle apparater inneholder verdifulle materialer som kan resirkuleres. Disse bør leveres inn til gjenvinning. Batterier, olje og lignende stoffer må ikke komme ut i miljøet. Gamle maskiner skal derfor avhendes i egnede innsamlingsystemer.

Anvisninger om innhold (REACH)

Aktuell informasjon om stoffene i innholdet finner du under:

www.kaercher.com/REACH

Sagkjedeolje

Bruk kun miljøvennlig, biologisk nedbrytbar sagkjedeolje fra fornybare råvarer som for eksempel raps. Ikke bruk mineraloljer som for eksempel motor- eller hydraulikkolje. Lokale og nasjonale forskrifter må følges.

Forskriftsmessig bruk

⚠ **FARE**

Livsfare grunnet kuttskader ved feil bruk!

- Dette apparatet er egnet for industriell virksomhet.
- Motorsagen er kun egnet til å sage treverk.
- Ombygging eller forandringer som ikke er godkjente av produsenten er forbudt av sikkerhetsgrunner.
- Motorsagen er egnet for utendørs arbeid, også ved regn eller snø.
- Motorsagen skal kun brukes med sagkjeder og sagskinner, som er godkjent for bruk av produsenten. En oversikt finner du på slutten av denne bruksanvisningen.

Ta i bruk

⚠ **FARE**

Livsfare på grunn av kuttskader! Fjern batteriet fra maskinen ved alle forberedende arbeider.

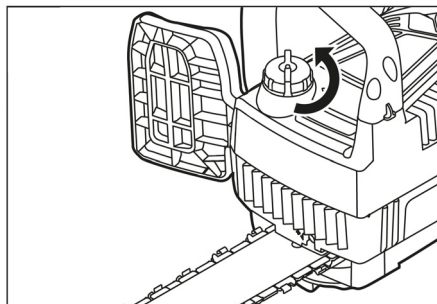
Fyll på sagkjedeolje

OBS

Fare for skade av sagkjedet og sagskinnen! For drift av motorsagen må det brukes sagkjedeolje.

Det er ikke fylt på noe sagkjedeolje ved leveransen!

- ➔ Rengjør området rundt påfyllingsåpningen for spon og smuss.



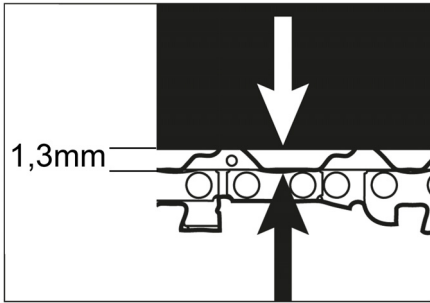
- ➔ Skru av oljefyllingslokk.
- ➔ Ikke fjern oljefilterinnsatsen.
- ➔ Fyll på sagkjedeolje sakte.
- ➔ Ved påfylling, må en regelmessig kontrollere oljenivået på inspeksjonsglasset.
- ➔ Tørk opp eventuell olje som søles ut med en klut.
- ➔ Steng oljefyllingslokk.

Kontroller sagkjedespenningen.

Sagkjedet utvides over lengre drift.

⚠ **FARE**

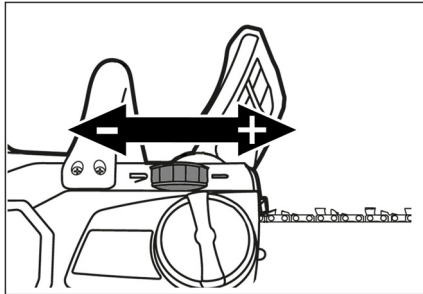
Livsfare grunnet sagkjede som er revet av. Kontroller alltid sagkjedespenningen før arbeidet.



Ved stillstand må sagkjedet ha litt nedheng.

■ Korrekt avstand til sagskinnen: 1,3 mm
Korriger sagkjedespenningen hvis nødvendig:

→ Still inn sagkjedespenningen på innstillingshjulet.



→ Kontroller sagkjedespenningen ved innstillingen.

→ Still alltid inn sagkjedespenningen korrekt.

OBS

Fare for skade av sagkjedet og sagskinnen grunnet økt slitasje! Sagkjedet skal ikke strammes for mye.

MERKNAD

Hvis sagkjedet ikke kan etterjusteres med innstillingshjulet, må sagskinnen etterjusteres eller sagkjedet skiftes ut (se kapittelet "Pleie og vedlikehold").

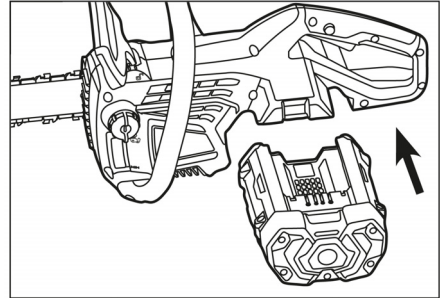
Sette inn batteri

MERKNAD

Bruk kun batterier som er fullstendig ladet.

OBS

Fare for skade av sagkjedet og batteriet. Batteriholderen og kontaktene må før batteriet settes inn kontrolleres for smuss og eventuelt rengjøres.

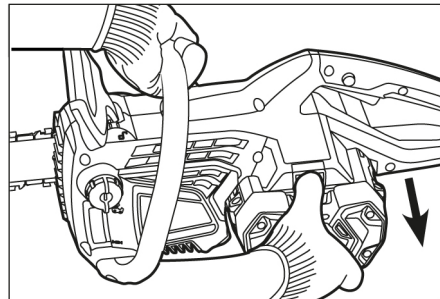


→ Skyv batteriet inn i holderen til det går hørbart i lås.

Ta ut batteri

⚠ **ADVARSEL**

Fare for personskade! I arbeidspåuser og ved vedlikeholds-/pleiearbeider må en alltid først fjerne batteriet fra maskinen.



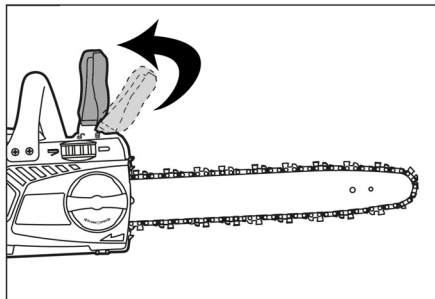
→ Trykk på opplåsingstasten.

→ Ta batteriet ut av maskinen.

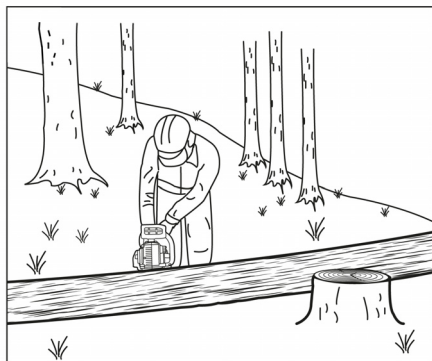
Betjening

Personer som bruker maskinen for første gang anbefales, at de får en instruksjon av en erfaren person og øver håndteringen og teknikker på ufarlige sageemner.

Grunnleggende betjening



- Kjedebrems løsnet.
- Trykk på opplåsingstasten.
- Trykk apparatbryteren
- Vent, til sagkjedet har nådd fullt turtall.



- Før motorsagen med overholdelse av sikkerhetsanvisningene mot sageemnet.
- Utfør snittet.
- Under arbeidet må en regelmessig kontrollere sagkjedeoljenivået.

Arbeidsteknikker

Fellesnitt

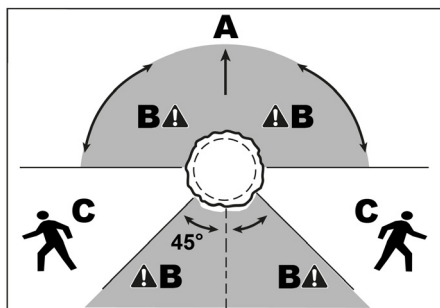
På grunn av konstruksjonen er en batteridreven motorsag kun delvis egnet for felling av trær. Hvis stammens diameter er større enn snittlengden til motorsagen, frarådes det fra felling.

△ FARE

Livsfare på grunn av et tre som faller! Felingsarbeider skal kun utføres av personer som er utdannet for dette. Ved fellesnitt må du være oppmerksom på:

- I området til fellingens må det ikke oppholde seg noen personer.
- Ikke utfør felling ved sterk vind. Treet kan falle kontrollert.
- Legg fast fallretning ved hjelp av treveksten, terrengforholdene (skråning) og værforholdene.
- La treet alltid falle i et mellomrom uten vekst. Aldri på andre trær.

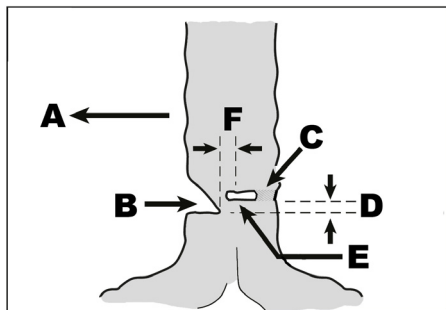
Planlegg fallretning og rømningsvei



- A Fallretning
- B Fareområde
- C Sikker rømningsvei, 45 grader mot fallretningen.

Felle treet

- Fjern hinder i rømningsveien.
- Frigjør området på stammen for grener eller hinder.



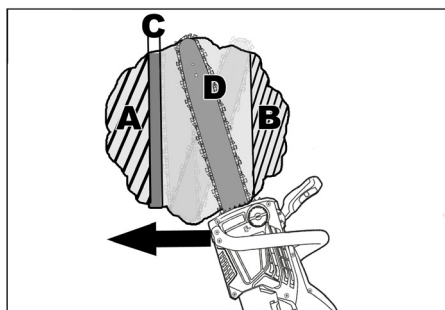
- A Fallretning
- B Fall spor
- C Holdebånd
- D Bruddlist under hovedsnittet
- E Innstikk/Fellesnitt
- F Bruddlist

△ FARE

Livsfare på grunn av et tre som faller! Fallsporet bestemmer fallretningen:

- Sag inn fallsporet i høyre vinkel til fallretningen.
 - Fallsporet skal lages nær bakken.
 - For fallsporet skal maksimalt 1/4 av stammen skjæres inn.
 - Først vannrett (solesnitt), deretter gjennomføres et skrått snitt (toppsnitt).
- Legg på fallsporet.
- Fastlegg holdebåndet - minst 1/8 av stammediameteren.

Avgi før fellesnittet et varselstegn (utrop eller signal)!



- A Fall spor
- B Holdebånd
- C Bruddlist
- D Innstikk/Fellesnitt

△ FARE

Livsfare på grunn av kuttskader! Når sagkjedeskinner stikkes inn må de alltid settes på med undersiden av sagskinnens spiss. Stikk aldri inn med oversiden - fare for tilbakeslag!

→ Opprett fellesnittet, dertil stikkes det inn minst 3 cm over bunnsnittet til fallsporet.

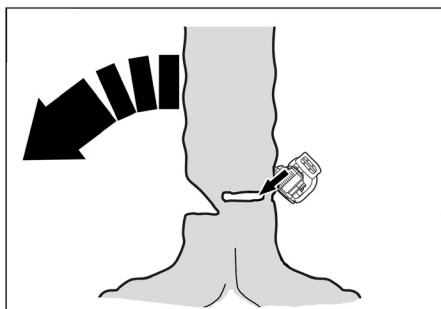
- Stikk den videre inn til bruddlisten.
- Før fellesnittet frem til holdebåndet.
- **Ikke kutt gjennom holdebåndet!**

△ FARE

Livsfare på grunn av et tre som faller! La det være igjen tilstrekkelig holdebånd.

→ Går inn den sikre rømningsveien fra siden av stammen.

Før du kutter gjennom holdebåndet må du gi et varselstegn (utrop eller signal)!

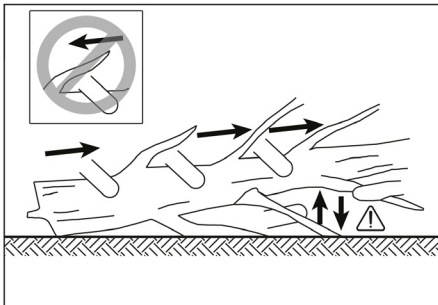


- Skjær holdebåndet skrått ovenfra og ned.
- Løsne kjedebremsen og fjern deg raskt fra treet som faller via den sikre rømningsveien.

Avgrene

⚠ FARE

Livsfare på grunn av tilbakeslag! Pass på ved avgrening, at sagskinnen/sagkjedet ikke klemmes inn.



- Avgrene i vesktretning - ikke i motsatt retning.
- Avgrene ovenfra og ned.
- Frigjør arbeidsområdet regelmessig for avkuttede grener.

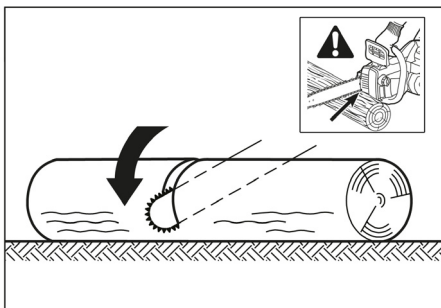
⚠ ADVARSEL

Fare for personskade! Ved avgrening kan stammen bevege seg på grunn av endret vektfordeling. Velg arbeidsområde slik at det ikke oppstår noe fare.

Avkorte stammen

⚠ FARE

Livsfare på grunn av tilbakeslag! Pass på ved avkorting, at sagskinnen/sagkjedet ikke klemmes inn.



- Sett motorsagen inntil kloens anslag.
- Sag jevnt gjennom stammen.

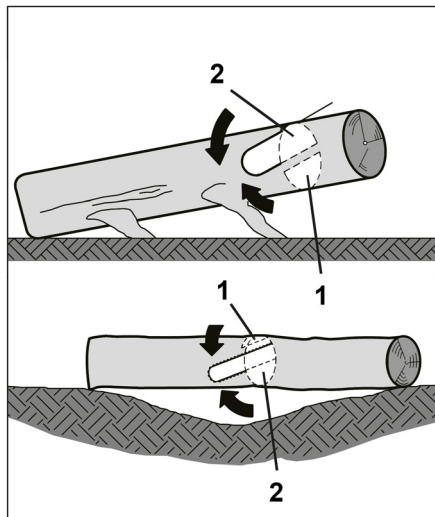
OBS

Fare for skade av sagkjedet! Ikke sag i jorden.

Avkort stammen under spenning

⚠ FARE

Livsfare grunnet tilbakeslag, inntrekking eller rekyl fra motorsagen! Ved avkorting må snittet planlegges og arbeide med avlastningssnitt. Overhold alltid rekkefølgen "først trykksiden deretter trekksiden".



1 Avlastningssnitt

2 Skillende snitt

- Sag inn avlastningssnittet på trykksiden.
- Sag inn det skillende snittet på trekksiden.

Stans av driften

- Ta batteriet ut av maskinen.
- Rengjør motorsagen for spon og smuss.
- Sett på sagkjedebeskyttelsen.

Batteri/batterilader

For håndtering av batteriet og ladeapparatet må en lese og følge bruksanvisningen 5.966-814.0 og 5.966-815.0.

Transport

⚠ **FORSIKTIG**

*Fare for personskade og materiell skade!
Pass på vekten av apparatet ved transport.*

⚠ **FORSIKTIG**

*Fare for personskader og materielle skader!
Motorsagen skal kun transporteres med fjernet batteri og montert sagkjedebeskyttelse.*

Lagring

⚠ **FORSIKTIG**

*Fare for personskade og materiell skade!
Pass på vekten av apparatet ved lagring.*

⚠ **FORSIKTIG**

*Fare for personskader og materielle skader!
Motorsagen skal lagres med fjernet batteri og montert sagkjedebeskyttelse.
Dette apparatet skal kun lagres innendørs.*

Pleie og vedlikehold

Du kan avtale regelmessig sikkerhetsinspeksjon eller inngå en servicekontrakt med din forhandler. Spør din forhandler om råd og veiledning.

Bruk kun godkjente original reservedeler og original tilbehør, slik at ikke sikkerheten til maskinen reduseres.

⚠ **ADVARSEL**

Fare for personskade! Fjern batteriet fra maskinen før alle arbeider på motorsagen.

⚠ **FORSIKTIG**

Fare for personskade! Bruk vernehansker og vernebriller ved alle arbeider på motorsagen.

- La motorsagen avkjøles.
- Kontroller om oljepåfyllingslokket er lukket.
- Rengjør motorsagen for grov smuss og spon før den åpnes.

Vedlikeholdsarbeider

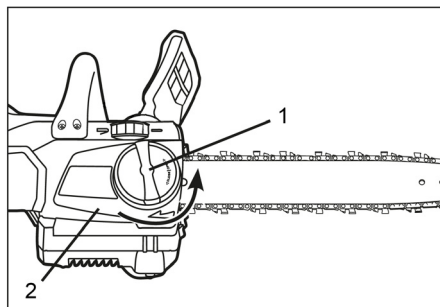
Rengjøring av maskinen.

⚠ **ADVARSEL**

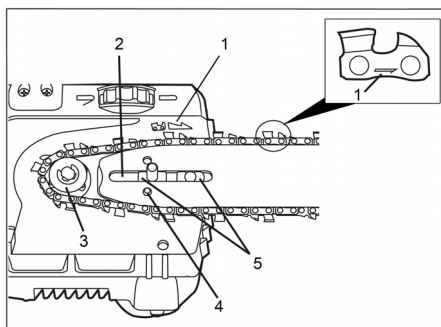
Fare for skade! For rengjøring av maskinen brukes en fuktig klut, aldri slange- eller høytrykksstråle. Ikke dykk maskinen i vann. Det må ikke brukes løsemiddelholdige rengjøringsmidler.

- ➔ Bruk en børste til å frigjøre sagkjedet, sagskinnen og motorhuset for spon og smuss.
- ➔ Tørk opp oljerester med en klut.
- ➔ Rengjør ventilasjonsåpningene til motorsagen med en børste.

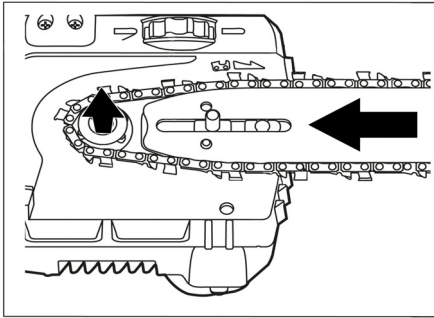
Demonter sagskinnen og sagkjedet



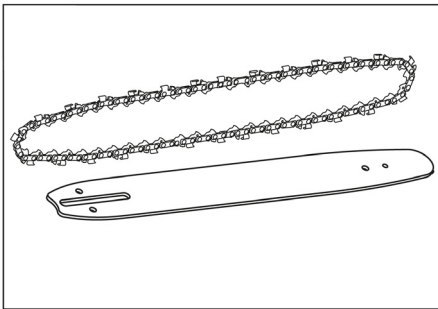
- 1 Mutter
 - 2 Deksel
- ➔ Løsne mutter.
 - ➔ Ta av tildekningen.



- 1 Dreieretningspil
- 2 Langhull
- 3 Kjedefjøl
- 4 Medførestift
- 5 Føringssskinne



- Løft sagskinnen og sagkjedet opp og av føringskinnene og medførerstifen.
- Ta sagkjedet av kjedehjulet.

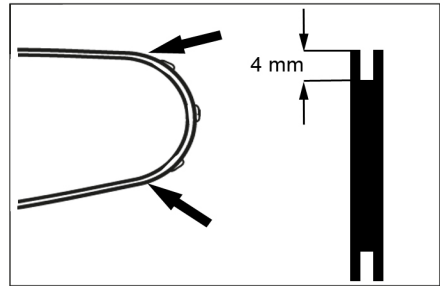


- Ta sagkjedet av fra sagskinnen.

MERKNAD

Sagkjedet/sagskinnene må kun demonteres ved skifte. Sliping kan gjøres i montert tilstand.

Kontrollere sagskinnen for slitasje



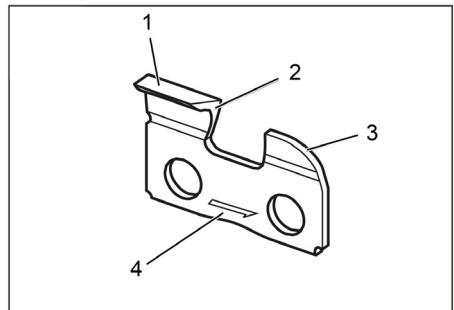
- Mål spordybden til sagskinnen.
- Ved mindre enn 4 mm, skift sagskinne.

Slipe sagkjedet

Et stumt eller skadet sagkjede fører til manglende snittytelse og øker slitasjen av motoren og sagskinnen.

Sagkjedet skal slipes regelmessig.

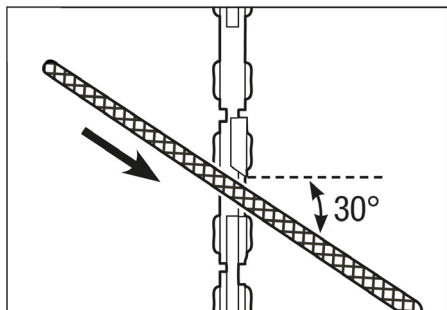
Hvis sliping ikke lenger er mulig, skift sagkjede.



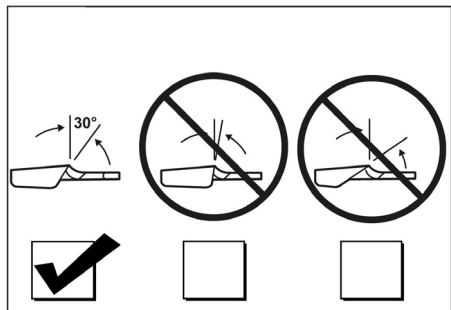
- 1 Tanntopp
- 2 Blad
- 3 Dybdebegrenser
- 4 Rotasjonsretning

MERKNAD

Bruk en spesiell sagkjedefil (4,5 mm) for sliping. Standard runde filer er ikke egnet.

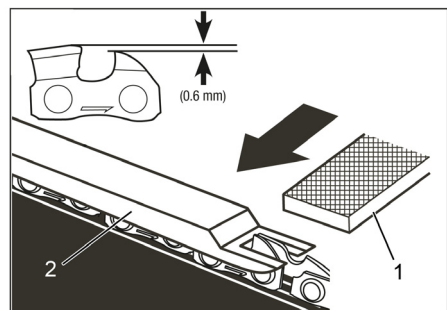


- Sett filen på høyden til tanntoppen.
- Trekk filen langs bladet. Vinkel: 30 grad.



MERKNAD

Arbeide kun i 30 graders vinkel. Ved en vinkel på mer enn 30 grader blir kjedet for skarpt og slites ned raskere. Ved en vinkel mindre enn 30 grader, forblir kjedet stumt.

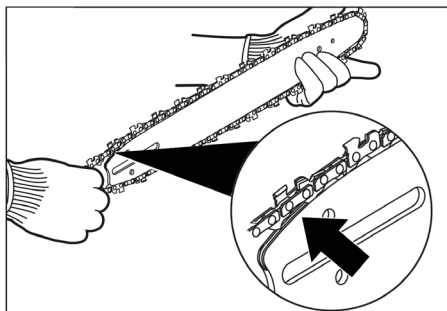


- 1 Flat fil
 - 2 Filmal
- Legg filmalen på sagtannen.
 - Etterslip dydbegrenseren med en flat fil.

MERKNAD

Filmaler og filer for sagkjeder finnes i fagforretninger.

Monter sagskinnen og sagkjedet

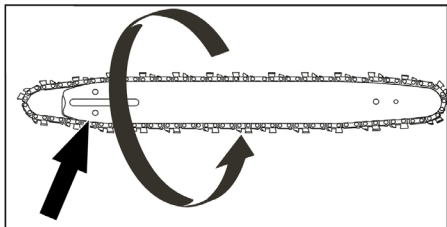


- Legg sagkjedet ned på sagskinnen.

MERKNAD

Når du legger det på må du passe på at løpeflatene til sagtennene ligger riktig i sagskinnen.

- Vær oppmerksom på dreieretningspilen når du legger på sagkjedet.



MERKNAD

Hvis sagkjedet ble lagt på mot dreieretningen, snu sagskinnen. Det finnes et borehull for medbringerstiften oppe og nede.

- Legg sagkjedet ned på kjedehjulet.
- Legg sagskinnen på føringskinnene og medbringerstiften.
- Sett på dekelet.
- Trekk til mutteren.

Feilretting

Feil	Årsak	Utbedring
Motoren går ikke	Batteri ikke satt inn riktig	Skyv batteriet inn i holderen til det går i lås.
	Batteri tomt	Lade opp batteri
	Batteri overoppvarmet	La batteriet avkjøles.
	Batteri defekt	Skifte ut batteri.
	Motor overoppvarmet	La motoren avkjøles
	Kjedebremis blokkert	Løsne kjedebremisen
	Sagkjede blokkert i sageemnet	Løsne motorsagen fra sageemnet.
Motoren går, kjedet står stille	Kjedet har hoppet av kjedehjulet	Legg kjedet på kjedehjulet og stram det korrekt.
Kjedebremisen fungerer ikke	Mekanisme til kjedebremisen er tilsmusset	Rengjør mekanismen og blokker/løsne kjedebremisen flere ganger.
	Kjedebremis defekt	Ta kontakt med kundeservice.
Sagkjedet og sagskinnen blir varme ved saging. Røykutvikling.	Sagkjedespenning for høy	Korrigerer sagkjedespenningen.
	Ingen smøring av sagkjedet Tanken for sagkjedeoljen er tom	Kontrollerer sagkjedets smøring, eventuelt etterfylle sagkjedeolje.
	Sagskinne tilsmusset med spon	Frigjør sagskinnen for smuss.

Dersom feilen ikke kan rettes opp, må apparatet kontrolleres av kundeservice.

Garanti

Vår ansvarlige salgsorganisasjon for det enkelte land har utgitt garantibetingelsene som gjelder i det aktuelle landet. Eventuelle feil på apparatet repareres gratis innenfor garantitiden dersom årsaken er en material- eller produksjonsfeil.

Tilbehør og reservedeler

- Det er kun tillatt å anvende tilbehør og reservedeler som er godkjent av produsenten. Originalt tilbehør og originale reservedeler garanterer for sikker og problemfri drift av apparatet.
- Mer informasjon om reservedeler finner du under www.kaercher.com i området Service.

EU-samsvarserklæring

Vi erklærer hermed at maskinen angitt nedenfor oppfyller de grunnleggende sikkerhets- og helsekravene i de relevante EU-direktivene, med hensyn til både design, konstruksjon og type markedsført av oss. Ved endringer på maskinen som er utført uten vårt samtykke, mister denne erklæringen sin gyldighet.

Alfred Kärcher GmbH & Co. KG
Alfred-Kärcher-Str. 28 - 40
71364 Winnenden (Germany)
Tlf: +49 7195 14-0
Faks: +49 7195 14-2212

Winnenden, 2016/04/20

Produkt: Motorsag
Type: 1.442-111.0
CS 330 Bp

Relevante EU-direktiver

2000/14/EF
2006/42/EF (+2009/127/EF)
2011/65/EU
2014/30/EU

Anvendte overensstemmende normer

EN 50581
EN 55014-1: 2006+A1: 2009+A2: 2011
EN 55014-2: 1997+A1: 2001+A2: 2008
EN 60745-1
EN 60745-2-13
EN 62233: 2008

Navn på oppnevnt sted:

For 2006/42/EU, Vedlegg IX

TÜV Rheinland LGA Products GmbH
Tillystraße 2
90431 Nürnberg
Merkenr. 0197
BM 50326005 0001

Anvendt metode for samsvarsvurdering for 2000/14/EU

Vedlegg V

Lydeffektnivå dB(A)

Målt: 97
Garantert: 100

De undertegnede handler på oppdrag fra, og med fullmakt fra selskapsledelsen.


H. Jenner
CEO


S. Reiser
Head of Approbation

Dokumentasjonsansvarlig:

S. Reiser

Tekniske data

Driftsspenning	V	50
Sagskinnelengde	mm	350
Sagkjedetype	OREGON	90PX052X
Sagkjedehastighet	m/s	12
Sagskinnetype	OREGON	144MLEA041
Registrerte verdier etter EN 60745-2-13		
Støy		
Støytrykksnivå L_{pA}	dB(A)	86
Usikkerhet K_{pA}	dB(A)	2,5
Støyeffektnivå L_{WA} + usikkerhet K_{WA}	dB(A)	99,5
Hånd-arm vibrasjonsverdi		
Fremre håndtak	m/s^2	4,2
Bakre håndtak	m/s^2	5,4
Usikkerhet K	m/s^2	1,5
Driftsmidler		
Påfyllingsmengde sagkjedeolje	ml	150
Mål og vekt		
Lengde x bredde x høyde	mm	780x240x247
Vekt (uten batteri)	kg	3,76
Typisk driftsvekt Bp 200/400/800 Adv	kg	5,02/6,02/6,63



Innan du börjar använda enheten, läs denna bruksanvisning och de bifogade säkerhetsinstruktionerna. Handla därefter. Förvara dem för framtida bruk eller för efterföljande innehavare.

Innehållsförteckning

Innehållsförteckning	SV	1
Beskrivning av aggregatet . . .	SV	1
Risiknivåer	SV	1
Säkerhetsanvisningar	SV	2
Säkerhetsanordningar	SV	4
Skyddsklädsel	SV	5
Symboler på apparaten	SV	5
Miljöskydd	SV	6
Ändamålsenlig användning . . .	SV	6
Idrifttagning	SV	6
Handhavande	SV	8
Batteri/laddare	SV	10
Transport	SV	11
Förvaring	SV	11
Skötsel och underhåll	SV	11
Åtgärder vid störningar	SV	14
Garanti	SV	14
Tillbehör och reservdelar	SV	14
EU-försäkran om överensstämmelse	SV	15
Tekniska data	SV	16

Beskrivning av aggregatet

Bild, se på omslagssidan

- 1 Kedjebroms/kastskydd
- 2 Öppningsknapp
- 3 Enhetens brytare
- 4 Batteriupplåsning
- 5 Batteriupptagning
- 6 Stickproppskontakter
- 7 Batteriets utmatningsmekanismen
- 8 Oljesynglas
- 9 Oljepåfyllningslock
- 10 Sågkedja
- 11 Sågsvärd
- 12 Handtag, bak
- 13 Handtag, fram
- 14 Sågkedjans spänningsratt
- 15 Klostopp
- 16 Skydd
- 17 Mutter
- 18 Sågkedjans skydd

Risiknivåer

⚠ **FARA**

Varnar om en omedelbart överhängande fara som kan leda till svåra personskador eller dödsfall.

⚠ **VARNING**

Varnar om en möjligen farlig situation som kan leda till svåra personskador eller döden.

⚠ **FÖRSIKTIGHET**

Varnar om en möjligen farlig situation som kan leda till lättare personskador.

OBSERVERA

Varnar om en möjligen farlig situation som kan leda till materiella skador.

Säkerhetsanvisningar

När du arbetar med motorsågar föreligger en mycket stor risk för personskador, eftersom arbetet sker med höga kedjehastigheter och mycket vassa såg-tandade kedjor. Därför måste särskilda säkerhetsåtgärder och uppförandekoder noggrant följas vid arbeten med motorsågar.

Utöver dessa säkerhetsinstruktioner måste de landspecifika säkerhets- och utbildningsföreskrifterna (utgivna av t.ex. myndigheter, yrkesorganisationer eller socialförsäkringar) följas.

Användningen av motorsågar kan i lokala föreskrifter vara tidsbegränsad (tid på dygnet eller årstid). Beakta lokala föreskrifter.

Allmänna säkerhetsanvisningar

- Användaren är ansvarig för säker användning av motorsågen, särskilt med avseende på den egna hälsan och andra personer.
- Handha motorsågen enbart utvilad och frisk. Motorsågen får inte användas under påverkan av läkemedel eller droger som begränsar reaktionsförmågan.
- Användaren måste vara i ett sådant fysiskt tillstånd som tillåter honom att reagera på eventuellt förekommande reaktionseffekter (slag, indragning eller rekyll) och minska dessa med fysisk kraft. Håll raster för att förhindra utmattnings.
- Enheten får inte användas av minderåriga.
- Håll borta barn och andra personer från arbetsområdet medan arbetet pågår.
- Personer med nedsatta sensoriska och mentala förmågor får inte använda motorsågen.
- Ökad risk för olyckor i dåliga väderförhållanden. Använd motorsågen i regn, snöfall eller vind endast när en säker arbetsmiljö är säkerställd.

⚠ FARA

Längre användning av maskinen kan leda till vibrationsbaserade cirkulationsstörningar i händerna.

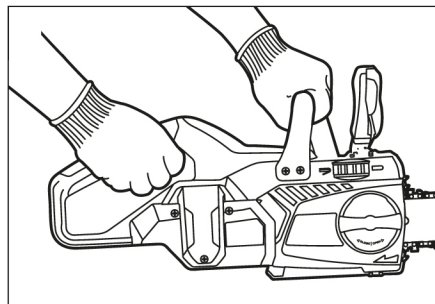
En allmängiltig tidslängd för användningen kan inte fastläggas eftersom denna påverkas av många faktorer:

- Personlig fallenhet för dålig cirkulation (ofta kalla fingrar, kliande fingrar).
- Låg omgivande temperatur. Bär varma handskar för att skydda händerna.
- Ett fast grepp hindrar cirkulationen.
- Drift utan pauser är sämre än drift med inlagda pauser.

Vid regelbunden, långvarig användning av apparaten och återkommande symptom (t.ex. kliande fingrar, kalla fingrar), rekommenderar vi läkarbesök.

Korrekt handhavande

Under arbetet

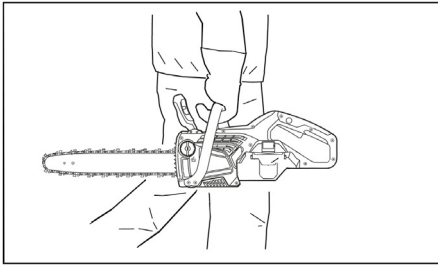


- Håll alltid motorsågen med båda händerna, håll ett fast grepp.
- Vänster hand på det främre, höger hand på det bakre handtaget.

Raster/underhåll/vård

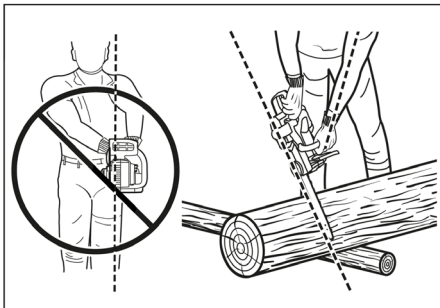
- Lagg undan motorsågen endast med blockerad kedja.
- Ta alltid bort batteriet ur enheten vid uppehåll i arbete eller vid underhålls-/tillsynsarbeten.

Att bära motorsågen



- Bär motorsågen endast med blockerad kedja.
- Bär motorsågen endast med handtaget.
- Bär motorsågen med svärdet riktat bakåt.
- Fäst sågkedjeskyddet vid transport över längre sträckor.

Arbetsställning



⚠ FARA

Livsfara genom skärskador som orsakas av okontrollerade rörelser av motorsågen eller arbetsstycken.

- För inte motorsågen i kropp saxeln.
- För motorsågen i sidled längs kroppen, så att inga kroppsdelar hamnar i motorsågens rörelseområde.
- Håll så stort avstånd som möjligt till arbetsstycket.

Beakta ytterligare uppföranderegler i avsnittet "Arbetsmetoder".

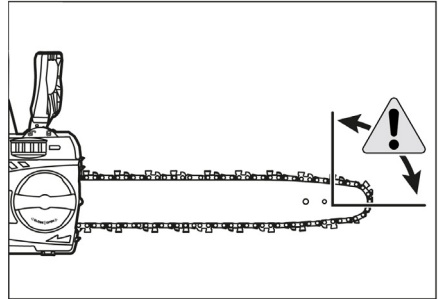
Reaktionseffekter

⚠ FARA

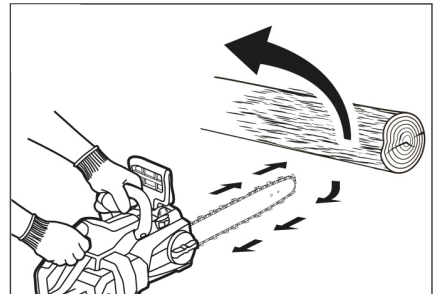
Livsfara genom skärskador orsakade av plötsliga reaktionseffekter.

Slag (kickback)

Slag inträffar när:



- Sågkedjan på toppen av svärdet oavsiktligt stöter mot ett hinder.
- Kedjan kläms fast på svärdspetsen.



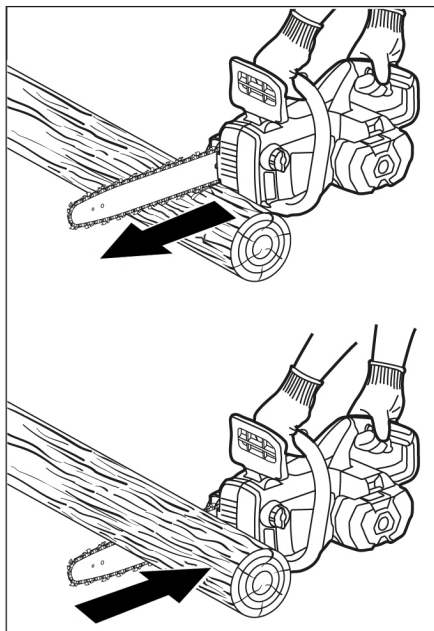
⚠ FARA

Livsfara genom slag från motorsågen.

- Planera snittet och beakta farorna innan sågning.
- Håll alltid motorsågen stadigt och med båda händerna
- Såga alltid med fullgas, vänta tills kedjan har nått sin fulla hastighet.
- Såga inte med svärdspetsen.
- Böj dig inte för mycket framåt vid sågning.
- Såg aldrig flera grenar samtidigt vid kvistning .
- Höj inte motorsågen över axelhöjd.
- Arbeta bara med med skarp och ordentligt spänd kedja.

Dra in/rekyl

I princip uppträder denna effekt motsatt kedjans rörelseriktning på arbetsstycket.



När kedjan dras in rycks motorsågen mot arbetsstycket.

Indragning sker när:

- Vid sågning med sågkedjans underkant kläms sågkedjan och träffar på ett hinder i arbetsstycket.

Vid en rekyl rycks motorsågen plötsligt i riktning mot användaren.

Rekyl inträffar när:

- Vid sågning med sågkedjans överkant kläms sågkedjan och träffar på ett hinder i arbetsstycket.

⚠ **FARA**

Livsfara från okontrollerade rörelser hos motorsågen.

- Planera snittet och beakta farorna innan sågning.
- Håll alltid motorsågen stadigt och med båda händerna
- Vrid eller luta inte svärdet under sågning.

Brott på sågkedjan

⚠ **FARA**

Livsfara genom brott på sågkedjan.

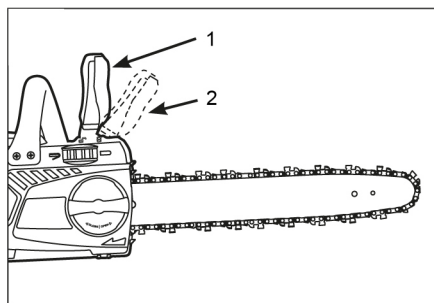
- Använd inte skadade sågkedjor.
- Såga inte i marken.
- Använd inte slö sågkedja.
- Se alltid till att kedjan är tillräckligt smord.

Säkerhetsanordningar

Säkerhetsanordningar är avsedda att skydda användaren och får inte deaktiveras eller kringås i sin funktion.

Kedjebromsen

Kedjebromsen aktiveras automatiskt vid rekyl och blockerar kedjan för att minska risken för skador.



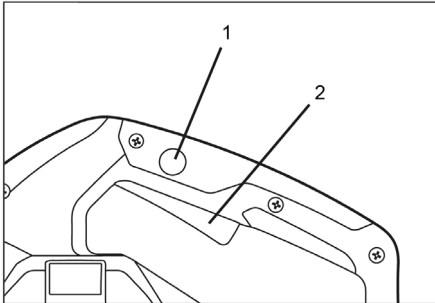
1 Löst kedjebroms

2 Blockerad sågkedja

➔ För fram kastskyddet för att manuellt aktivera kedjebromsen.

Släpp

Släppet låser enhetens switch, vilket förhindrar en okontrollerad drift av motorsågen.



- 1 Släpp
- 2 Enhetens brytare

Skyddsklädsel

⚠ FARA

Livsfara från skärskador! Använd lämpliga skyddskläder vid arbetet.

Beakta lokala föreskrifter för förebyggande av olyckor!

Skyddshandskar



Använd lämpliga skyddshandskar med skärskyddsutrustning.

Huvudskydd



Använd lämplig skyddshjälm under arbetet.



Använd hörselskydd under arbetet.



Bär skyddsglasögon eller hjälmvisir till skydd mot flygande splitter.

Skyddshjälmarna finns med integrerat hörselskydd och visir finns i handeln.

Kroppsskydd



Använd lämpliga skyddskläder med skärskydd vid arbetet.

Bär rejäla skor utrustade med skärskydd och tåhäfteförstärkning.

Symboler på apparaten



⚠ FARA

Livsfara genom rekyl av motorsågen!



⚠ FARA

Livsfara genom rekyl av motorsågen. Såga inte med svärdspetsen.



⚠ FARA

Livsfara från okontrollerade rörelser av motorsågen! Håll alltid motorsågen stadigt och med båda händerna



Miljöskydd



Emballagematerialen kan återvinnas. Kasta inte emballaget i hushållssoporna utan lämna det till återvinning.



Kasserade apparater innehåller återvinningsbart material som bör gå till återvinning. Batterier, olja och liknande ämnen får inte komma ut i miljön. Överlämna skrotade aggregat till ett lämpligt återvinningssystem.

Upplysningar om ingredienser (REACH)

Aktuell information om ingredienser finns på:

www.kaercher.com/REACH

Motorsågolja

Använd endast miljövänlig, biologiskt nedbrytbar sågkedjeolja från förnybara råvaror såsom raps. Använd inte mineraloljor, såsom motor- eller hydraulolja.

Lokala och nationella bestämmelser skall följas.

Åndamålsenlig användning

⚠ FARA

Livsfara genom skärskador på grund av felaktig användning!

- Apparaten är lämplig för professionell användning.
- Motorsågen är lämplig endast för sågning av trä.
- Ombyggnationer och förändringar som inte har auktoriserats av tillverkaren är förbjudna av säkerhetsskäl.
- Motorsågen är lämplig för att arbeta utomhus, även i regn eller snö.
- Motorsågen får endast drivas med sågkedjor och sågskenor som har släppts för användning av tillverkaren. En översikt finns i slutet av den här handboken.

Idrifttagning

⚠ FARA

Livsfara genom skärskador! Ta bort batteriet ur enheten vid allt förberedande arbete.

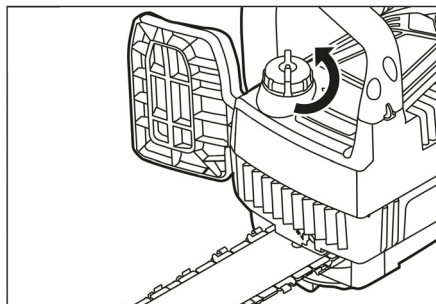
Fyll på kedjeolja

OBSERVERA

Risk för skador på sågkedjan och svärdet! Vid användning av motorsågen måste kedjeolja nödvändigtvis användas.

Vid leverans är ingen kedjeolja påfylld!

→ Rengör området kring påfyllningsöppning från sågspån och smuts.



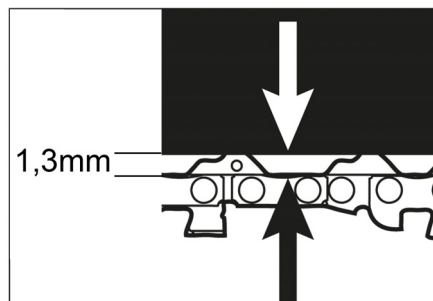
- Skruva loss oljepåfyllningslocket
- Ta inte bort oljefilterinsatsen.
- Fyll på sågkedjeolja långsamt.
- Vid påfyllning, kontrollera regelbundet oljenivån i synglaset.
- Samla eventuellt utspild olja med en trasa.
- Stäng oljepåfyllningslocket.

Kontrollera sågkedjans spänning

Kedjan sträcker ut sig med ökande livslängd.

⚠ FARA

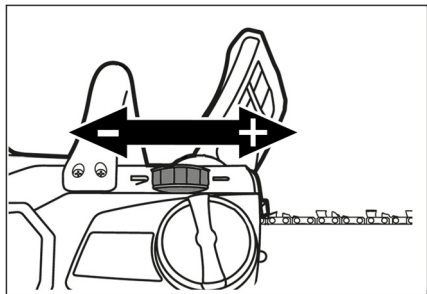
Livsfara genom brott på sågkedjan. Kontrollera alltid sågkedjans spänning före arbetet.



Kedjan bör vid stillastående hänga något.

■ Korrekt avstånd till svärdet: 1,3 mm
Om det är nödvändigt, korrigerar sågkedjans spänning:

→ Justera sågkedjans spänning på inställningsratten.



→ Kontrollera sågkedjans spänning under justering.

→ Justera sågkedjans spänning alltid korrekt.

OBSERVERA

Risk för skador på sågkedjan och svärdet genom ökat slitage! Spänn inte sågkedjan för mycket.

MEDDELANDE

Kan kedjan inte längre justeras med ratten, måste svärde justeras eller kedjan bytas ut (se avsnittet "Skötsel och underhåll").

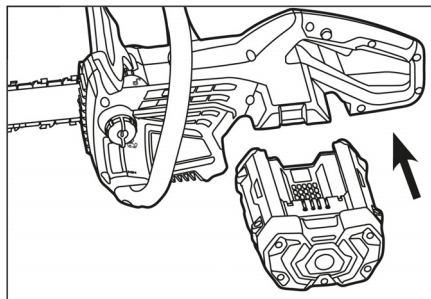
Lägg i batteri.

MEDDELANDE

Använd endast fulladdade batterier.

OBSERVERA

Risk för skador på motorsågen och batteriet. Kontrollera batterifästet och kontakter före isättning för smuts och rengör dem vid behov.

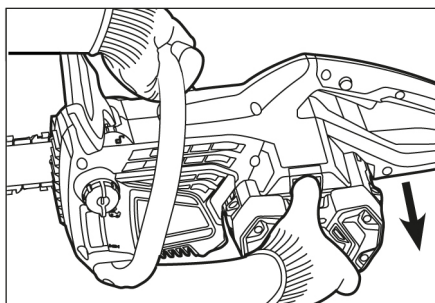


→ Tryck in batteriet i behållaren tills det klickar.

Ta bort batteriet

⚠ VARNING

Skaderisk! Ta alltid bort batteriet ur enheten vid uppehåll i arbete eller vid underhålls-/tillsynsarbeten.



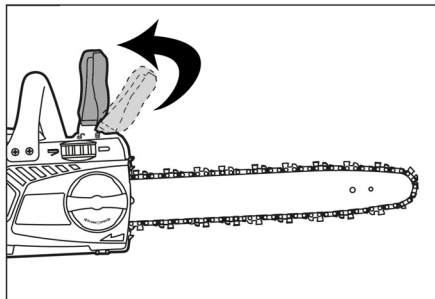
→ Tryck på släppet

→ Ta batteriet från enheten.

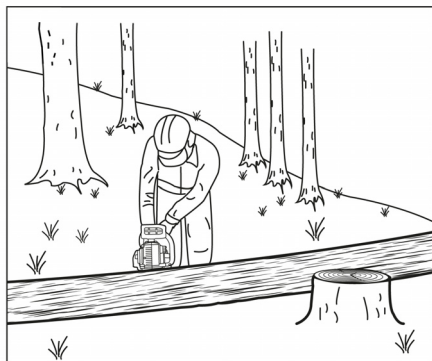
Handhavande

Förstagångsanvändare rekommenderas att få en bra genomgång av en erfaren person och att öva användning och teknik på icke-farligt material som skall sågas.

Grundläggande användning



- Lossa kedjebromsen.
- Tryck på släppet
- Tryck på enhetens brytare
- Vänta tills kedjan har nått full hastighet.



- För fram motorsågen mot arbetsstycket i enlighet med alla säkerhetsinstruktioner.
- Skär snittet.
- Kontrollera regelbundet nivån på sågoljan under arbetet.

Arbetsmetoder

Fällskär

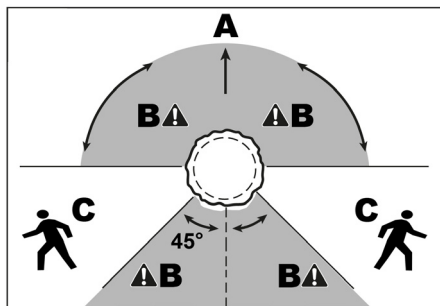
På grund av sin konstruktion är en sladdlös motorsåg endast lämplig för trädfällning. Är stamdiametern större än skärlängden på motorsågen rekommenderas att inte fälla.

△ FARA

Livs fara från fallande träd! Trädfällning får endast utföras av därför utbildade personer. Vid avverkning beakta:

- Inga personer får uppehålla sig i avverkningsområdet.
- Ingen avverkning i hård vind. Träd kan falla okontrollerat.
- Avgör fallande riktning baserad på skogstäckte, terrängen (lutning) och väderförhållanden.
- Fäll alltid i en lucka i växtlighet. Aldrig på andra träd.

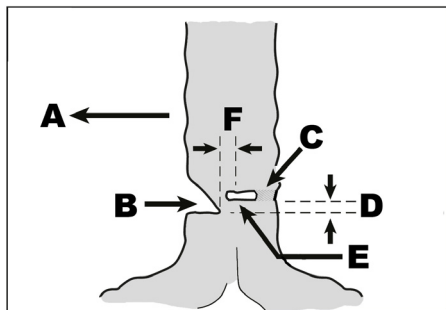
Planera riktningen på fallet och indragningen



- A Fallriktning
- B Farozone
- C Säker indragning, 45 grader mot fallriktningen.

Fäll trädet

- Ta bort hindren i återdragningen.
- Befria snittarean vid roten från grenar eller hinder.



- A Fallriktning
- B Fallhack
- C Tjuder
- D Bråkstreck under fällskäret
- E Punktering/fällskäret
- F Brytlista

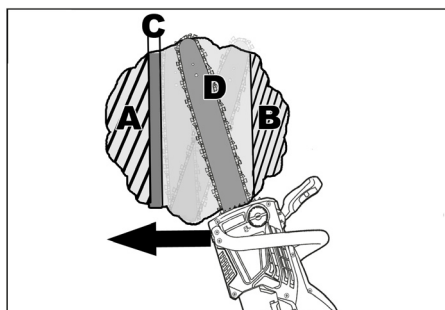
△ FARA

Livsfara från fallande träd! Fällhacket bestämmer fallriktningen:

- Såga fallhacket i rätt vinkel till fallriktningen.
- Lägg fallhacket nära marken.
- För fallhacket skär högst 1/4 av stammen.
- Först det horisontella skäret (nedre delen), sedan den sneda snittet (takskäret).

- ➔ Lägg fallhacket.
- ➔ Bestäm tjuder - minst 1/8 av stamdiametern.

Innan avverkning avge varning (rop eller signal)!



- A Fallhack
- B Tjuder
- C Brytlista
- D Punktering/fällskäret

△ FARA

Livsfara genom skärskador! Ansätt alltid svärdet med undersidan av svärdet. Ansätt aldrig med översidan - risk för rekyll!

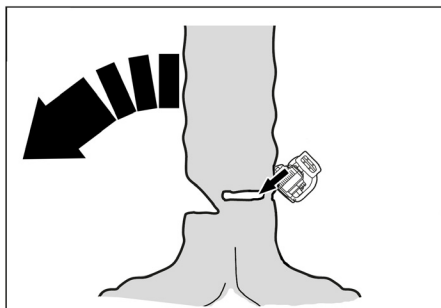
- ➔ Skapa fällskär, att genomborra minst 3 cm ovanför den enda delen av riktskåret.
- ➔ Expandera fram till brytlisten.
- ➔ Avverka ledning till förankringstrossen.
- ➔ **Klipp inte förankringstrossen!**

△ FARA

Livsfara från fallande träd! Lämna tillräckligt tjuder.

- ➔ Ställ dig i sidled från roten till en säker tillbakadragning.

Ge varningstecken (rop eller signal) innan avskiljning av tjudret!

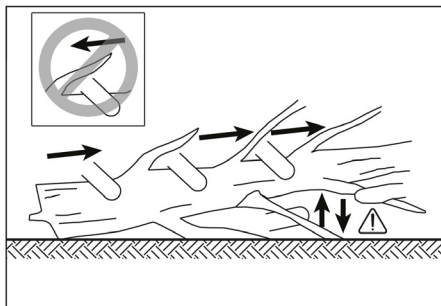


- ➔ Skär tjudret diagonalt från topp till botten.
- ➔ Utlös kedjebromsen och ta dig snabbt bort från fallande träd på den säkra reträten.

Kvistning

⚠ FARA

Livs fara för reky! Vid kvistning, se till att svärdet/kedjan inte kommer i kläm.



- I riktning mot tillväxtkvistning - inte emot.
- Kvista från topp till botten.
- Rengör arbetsytan regelbundet från avskurna kvistar.

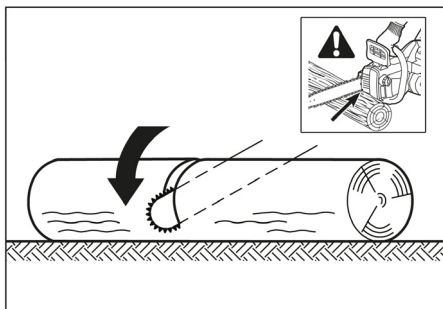
⚠ VARNING

Skaderisk! När du tar bort grenar, kan stammen gå igenom förändrade viktfördelning. Välj arbetsyta på sådant sätt att ingen fara uppstår.

Skär till stammen

⚠ FARA

Livs fara för reky! Vid tillskärning av stammen, se till att svärdet/kedjan inte kommer i kläm.



- Starta motorsåg på barkstödet.
- Skär stammen jämt.

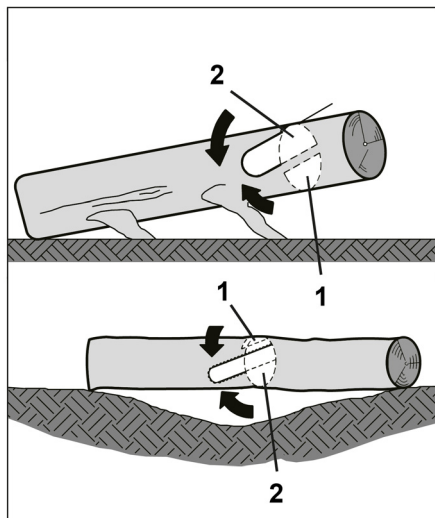
OBSERVERA

Risk för skador på sågkedjan! Såga inte i marken.

Klipp stammen under spänning

⚠ FARA

Livs fara från reky!, indragning eller reky! av motorsågen! Vid skärning planera skärning och arbete med nedskärningar lättad skära. Följ alltid "först trycksida sedan dragsidan"...



- 1 Friskärning
 - 2 Separerande snitt
- Gör en friskärning på trycksidan sågning.
 - Separera skuren på spänningssidan sågning.

Ta ur drift

- Ta batteriet från enheten.
- Rengör motorsågen från spån och smuts.
- Fäst sågkedjeskyddet.

Batteri/laddare

För handhavande av batteriet och laddaren se och beakta bruksanvisning 5.966-814.0 och 5.966-815.0.

Transport

⚠ FÖRSIKTIGHET

Risk för personskada och materiell skada! Tänk på maskinens vikt vid transporten.

⚠ FÖRSIKTIGHET

Fara för personskador och materiella skador! Transportera motorsågen bara med borttaget batteri och fästa sågkedjeskydd.

Förvaring

⚠ FÖRSIKTIGHET

Risk för personskador och materiella skador! Tänk på maskinens vikt vid lagringen.

⚠ FÖRSIKTIGHET

Fara för personskador och materiella skador! Lagra motorsågen endast med batteripaketet borttaget och fäst sågkedjeskydd. Denna maskin får endast lagras inomhus.

Skötsel och underhåll

Kom överrens med försäljningsstället om att regelbundna säkerhetskontroller ska genomföras eller välj ett servicekontrakt. Be om råd.

Använd endast godkända originalreservdelar och -tillbehör för att inte äventyra säkerheten hos enheten.

⚠ VARNING

Skaderisk! Innan allt arbete på motorsågen, ta batteriet från enheten.

⚠ FÖRSIKTIGHET

Skaderisk! Bär skyddshandskar och skyddsglasögon vid allt arbete på motorsågen.

- Låt motorsågen svalna.
- Kontrollera att oljepåfyllningslocket är stängd.
- Rengör motorsågen före öppnandet från grov smuts och spån.

Underhållsarbeten

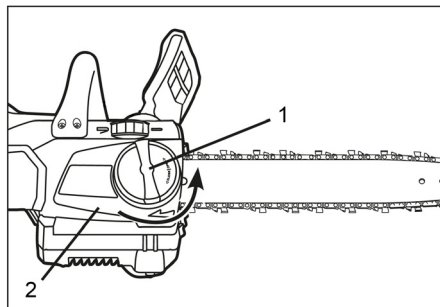
Rengöring av aggregatet

⚠ VARNING

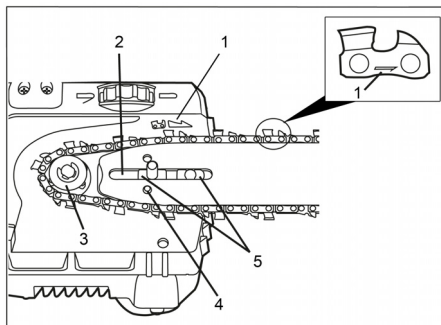
Risk för materiella skador! Vid rengöring av enheten använd en fuktig trasa, använd aldrig en slang eller högtrycksvattenstråle. Sänk inte ned enheten i vatten. Använd inte lösningsmedelsbaserade rengöringsmedel.

- Sågkedja, svärdet och motorhuset rengörs med en pensel från spån och smuts.
- Absorbera överflödiga olja med en trasa.
- Rengör motorsågens ventiler med en borste.

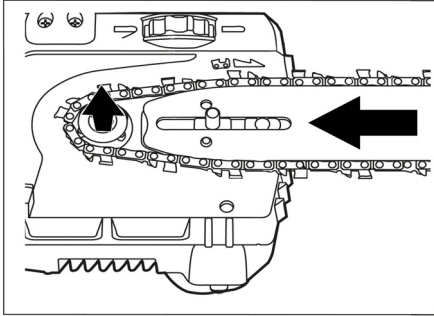
Avlägsna svärdet och kedja



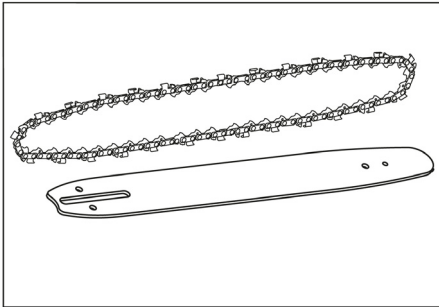
- 1 Mutter
 - 2 Skydd
- Lossa muttern.
 - Tag bort skyddet.



- 1 Pil som visar rotationsriktning,
- 2 Slot
- 3 Kedjehjul
- 4 Griparstift
- 5 Strykskena



- Lyft bort svärdet och kedjan från styrskenor och drivtappen uppåt.
- Ta bort sågkedjan från kedjehjulet.

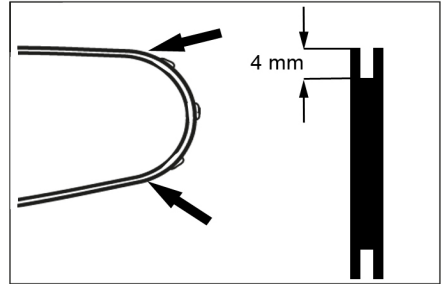


- Ta bort sågkedja från svärdet.

MEDDELANDE

Kedjan/svärdet får endast avlägsnas för att ersättas. Slipning är möjlig i det installerade tillståndet.

Kontrollera svärdet för slitage



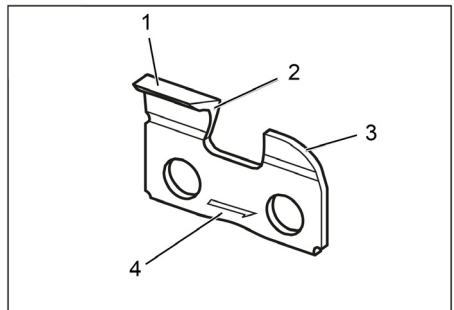
- Mät spår djupet hos svärdet.
- Byt ut svärdet vid mindre än 4 mm.

Slipa sågkedjan

Slö eller skadad kedja resulterar i dåliga skärresultat och ökar slitaget på enheten och svärdet.

Sliåpa sågkedjan regelbundet.

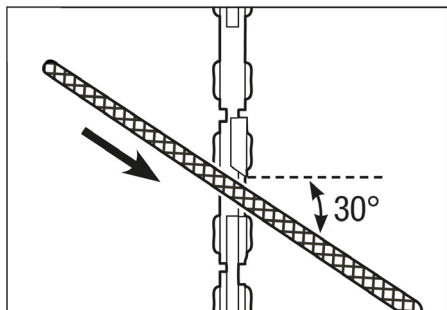
Är en skärning inte längre möjligt, ersätt sågkedjan.



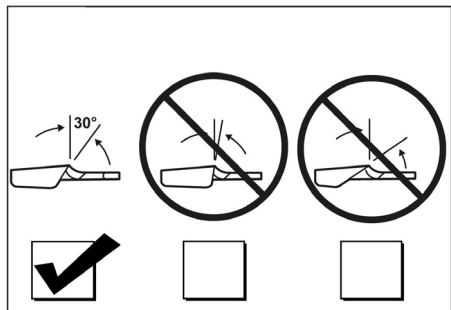
- 1 Tandtak
- 2 Skäret
- 3 Djupbegränsare
- 4 Vridriktning

MEDDELANDE

Använd för att vässa särskild sågkedjefil (4,5 mm). Konventionella rundfilor är olämpliga.

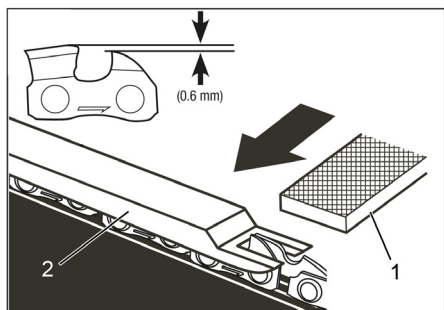


- Fäst filen på tandtakets höjd.
- Dra filen längs med skäret. Vinkel: 30 grader.



MEDELANDE

Arbeta endast i 30 graders vinkel. Vid en vinkel på mer än 30 grader blir kedjan för skarp och slits ut snabbare. Vid en vinkel som är mindre än 30 grader, förblir kedjan slö.



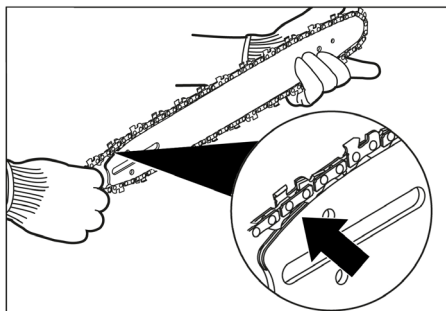
- 1 Flatfil
- 2 Filmall

- Lägg filmallen på sågtanden.
- Fila djupmått med en platt fil.

MEDELANDE

Filmallar och sågkedjefilar finns att köpa i handeln.

Installera svärdet och kedjan

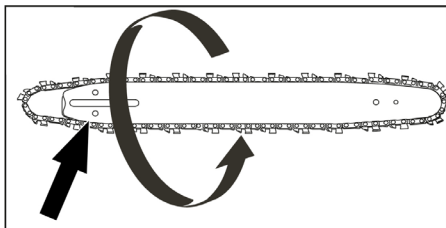


- Lägg kedjan på svärdet.

MEDELANDE

När du placerar se till att sågtänderna ligger rätt i svärdet.

- Vid placering av sågkedjan beakta rotationsspilen.



MEDELANDE

Om sågkedjan inletts mot rotationsriktningen, vrid svärdet. Ett hål för drivtappen finns över och under.

- Placera kedjan på drevet.
- Lägg svärdet på styrskenor och drivtappen.
- Sätt tillbaka locket.
- Dra åt muttern ordentligt.

Åtgärder vid störningar

Störning	Orsak	Avhjäljande åtgärder
Motorn går inte	Batteriet är inte korrekt installerat	Skjut in det uppladdningsbara batteriet tills det hakar fast.
	Batteri urladdat	Ladda batteri
	Överhettad batteri	Låt batterier svalna.
	Defekt batteri	Byt batteri.
	Överhettad motor	Låt motorn svalna
	Blockerad kedjebromsen	Lossa kedjebromsen.
	Blockerad kedja i arbetsstycket	Lossa kedjan ur arbetstycket.
Motorn går, kedjan står still	Kedjan har hoppad från bakdrevet	Lägg kedjan på drevet och spänn ordentligt.
Kedjebromsen fungerar inte	Mekanismen till kedjebromsen är nersmutsad	Rengör mekanismen och blockera/lossa kedjebromsen upprepade gånger.
	Kedjebromsen defekt	Kontakta kundservice.
Kedja och svärd blir varma under sågning. Rökutveckling.	Sågkedjans spänning är för hög	Korrigerera sågkedjans spänning.
	Ingen kedjesmörjning	Kontrollera sågkedjesmörjningen, fyll på sågkedjeolja vid behov
	Tanken till sågkedjeoljan är tom	Ta bort all smuts från svärdet.
	Svärdet nersmutsad med spån	

Kan störningen inte åtgärdas måste apparaten kontrolleras av kundservice.

Garanti

I respektive land gäller de garantivillkor som publicerats av våra auktoriserade distributörer. Eventuella fel på aggregatet repareras utan kostnad under förutsättning att det orsakats av ett material- eller tillverkningsfel.

Tillbehör och reservdelar

- Använd endast av tillverkaren godkända tillbehör och reservdelar. Originaltillbehör och originalreservdelar gör att maskinen kan användas säkert och utan störning.
- Ytterligare information om reservdelar hittas under service på www.kaercher.com.

EU-försäkran om överensstämmelse

Härmed försäkras vi att nedanstående be-
tecknade maskin i ändamål och konstruk-
tion samt i den av oss levererade versionen
motsvarar EU-direktivens tillämpliga grund-
läggande säkerhets- och hälsokrav. Vid
ändringar på maskinen som inte har god-
känts av oss blir denna överensstämmelse-
förklaring ogiltig.

Alfred Kärcher GmbH & Co. KG
Alfred-Kärcher-Str. 28 - 40
71364 Winnenden (Germany)
Tel.: +49 7195 14-0
Fax: +49 7195 14-2212

Winnenden, 2016/04/20

Produkt: Motorsåg
Typ: 1.442-111.0
CS 330 Bp

Tillämpliga EU-direktiv

2000/14/EG
2006/42/EG (+2009/127/EG)
2011/65/EU
2014/30/EU

Tillämpade harmoniserade normer

EN 50581
EN 55014-1: 2006+A1: 2009+A2: 2011
EN 55014-2: 1997+A1: 2001+A2: 2008
EN 60745-1
EN 60745-2-13
EN 62233: 2008

Namn på nämnd instans:

Till 2006/42/EU, Bilaga IX

TÜV Rheinland LGA Products GmbH
Tillystraße 2
90431 Nürnberg
Känneteckningsnr 0197
BM 50326005 0001

Tillämpad metod för överensstämmelsevärdering

för 2000/14/EG

Bilaga V

Ljudeffektsnivå dB(A)

Upmätt: 97
Garanterad: 100

Undertecknade agerar på order av och
med fullmakt från företagsledningen.


H. Jenner
CEO


S. Reiser
Head of Approbation

Dokumentationsbefullmäktigad:
S. Reiser

Tekniska data

Driftspänning	V	50
Svärdlängd	mm	350
Sågkedjetyp	OREGON	90PX052X
Sågkedjehastighet	m/s	12
Svärdtyp	OREGON	144MLEA041
Bestämda värden i enlighet med EN 60745-2-13		
Brusnivå		
Ljudtrycksnivå L_{pA}	dB(A)	86
Osäkerhet K_{pA}	dB(A)	2,5
Ljudeffektsnivå L_{WA} + Osäkerhet K_{WA}	dB(A)	99,5
Hand-Arm Vibrationsvärde		
Främre handtag	m/s^2	4,2
Bakre handtag	m/s^2	5,4
Osäkerhet K	m/s^2	1,5
Drivmedel		
Kapacitet sågkedjeolja	ml	150
Mått och vikt		
Längd x Bredd x Höjd	mm	780x240x247
Vikt (utan batteri)	kg	3,76
Typisk driftvikt Bp 200/400/800 Adv	kg	5,02/6,02/6,63



Lue tämä alkuperäiskäyttöohje ja mukana olevat turvaohjeet ennen laitteen ensimmäistä käyttöä. Toimi niiden mukaisesti. Säilytä tämä käyttöohje myöhempiä käyttöä tai myöhempiä omistajaa varten.

Sisällysluettelo

Sisällysluettelo	FI	1
Laitekuvaus	FI	1
Vaarallisuusasteet	FI	1
Turvaohjeet	FI	2
Turvalaitteet	FI	4
Suojavaatetus	FI	5
Laitteessa olevat symbolit	FI	5
Ympäristönsuojelu	FI	6
Käyttötarkoitus	FI	6
Käyttöönotto	FI	6
Käyttö	FI	8
Akku/latauslaite	FI	10
Kuljetus	FI	11
Säilytys	FI	11
Hoito ja huolto	FI	11
Häiriöapu	FI	14
Takuu	FI	14
Varusteet ja varaosat	FI	14
EU-vaatimustenmukaisuusva- kuutus	FI	15
Tekniset tiedot	FI	16

Laitekuvaus

Kuva, katso kansilehti

- 1 Ketjujarru / käsisuoja
- 2 Lukituksen vapautuspainike
- 3 Laitekytkin
- 4 Akun vapautuspainike
- 5 Akkupidike
- 6 Pistokontaktit
- 7 Akun ulosheittomekanismi
- 8 Öljymäärän tarkastusaukko
- 9 Öljyntäyttöaukon tulppa
- 10 Sahaketju
- 11 Terälaippa
- 12 Käsikahva, takana
- 13 Käsikahva, edessä
- 14 Ketjukireyden säätöpyörä
- 15 Kynsivaste
- 16 Peitekansi
- 17 Mutteri
- 18 Sahaketjusuojus

Vaarallisuusasteet

△ **VAARA**

Huomautus välittömästi uhkaavasta vaarasta, joka voi aiheuttaa vakavan ruumiinvamman tai johtaa kuolemaan.

△ **VAROITUS**

Huomautus mahdollisesta vaarallisesta tilanteesta, joka voi aiheuttaa vakavan ruumiinvamman tai johtaa kuolemaan.

△ **VARO**

Huomautus mahdollisesta vaarallisesta tilanteesta, joka voi aiheuttaa vähäisiä vammoja.

HUOMIO

Huomautus mahdollisesta vaarallisesta tilanteesta, joka voi aiheuttaa aineellisia vahinkoja.

Turvaohjeet

Ketjusahoilla töitä tehtäessä olemassa on hyvin suuri loukkaantumisvaara, koska töitä tehdään suurilla ketjunopeuksilla ja erittäin terävin sahashampain. Siksi ketjusahojen kanssa töitä tehtäessä on ehdottomasti noudatettava erityisiä turvatoimenpiteitä ja käyttäytymissääntöjä.

Täydennyksenä turvaohjeisiin, lisäksi pitää noudattaa maakohtaisia turvallisuus- ja koulutusmääräyksiä (jotka ovat esimerkiksi viranomaisten, ammattiyhdistysten tai sosiaalikkassojen määrittämiä).

Ketjusahojen käyttäminen voi olla ajallisesti rajoitettu (päivän- tai vuodenaika) paikallisella määräyksellä. Noudata paikallisia määräyksiä.

Yleiset turvaohjeet

- Käyttäjä on vastuussa ketjusahan turvallisuudesta käyttämisestä, erityisesti oman terveytensä ja muiden henkilöiden suhteen.
- Käytä ketjusahaa vain, kun olet levänneessä ja terveessä kunnossa. Sellaisen lääkkeiden ja huumeiden, jotka vaikuttavat reaktiokykyyn, vaikutuksen alaisena ketjusahaa ei saa käyttää.
- Käyttäjän tulee olla sellaisessa fyysisessä kunnossa, että hän pystyy reagoimaan mahdollisesti esiintyviin reaktiovaikutuksiin (takaisku, sisäänveto tai takapotku) ja vaimentamaan nämä omalla voimallaan. Pidä työssä taukoja väsymyksen välttämiseksi.
- Alaikäiset eivät saa käyttää laitetta.
- Pidä lapset ja muut henkilöt etäällä työalueesta käytön aikana.
- Henkilöt, joiden aistimukselliset tai henkiset kyvyt ovat rajoittuneet, eivät saa käyttää ketjusahaa.
- Lisääntynyt onnettomuusvaara huonoissa sääolosuhteissa. Käytä ketjusahaa vesisateessa, lumisateessa tai tuulessa vain, kun turvallinen työskentely on taattuna.

△ VAARA

Laitteen pitempiäaikainen käyttäminen voi johtaa tärinän aiheuttamiin käsien verenkiertohäiriöihin.

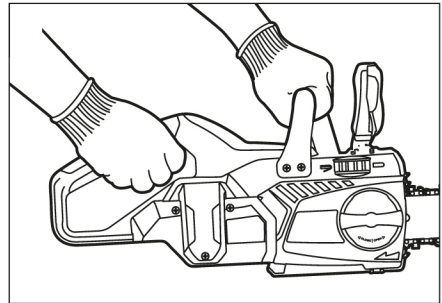
Yleispätevää käyttöaika ei voida ilmoittaa, sillä käyttöaika riippuu monista eri tekijöistä:

- Jos käyttäjällä on verenkierto-ongelmia (usein kylmät sormet, tunnottomuutta tai kutinaa sormissa).
- Alhainen lämpötila laitteen käyttöpaikalla. Suojaa kätesi lämpimillä hansikoilla.
- Liian tiukka ote haittaa verenkiertoa.
- Laitetta on parempi käyttää pitäen taukoja välillä.

Mikäli laitteen säännöllisen, pitkäaikaisen käytön yhteydessä ilmenee oireita, kuten esimerkiksi sormien kylmyys, tunnottomuus tai kutina, suosittelemme lääkärintarkastusta.

Oikea käsittely

Käytön aikana

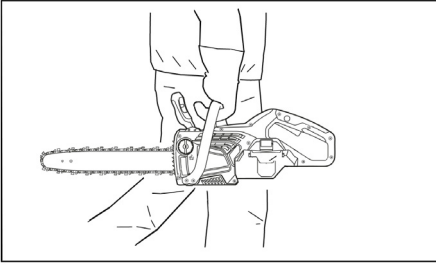


- Pidä ketjusahasta aina kiinni molemmin käsin, pidä tiukasti kiinni.
- Vasemmalla kädellä etumaisesta, oikealla kädellä taemmasta käsikahvas-ta.

Työtaudit / huolto / hoito

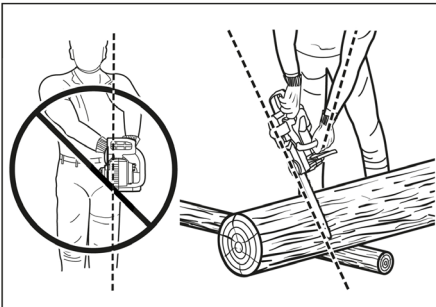
- Aseta ketjusaha pois käsistä vain saha-ketju lukittuna.
- Poista akkupakka laitteesta aina työtai-kojen ja huolto- / hoitotöiden ajaksi.

Ketjusahan kantaminen



- Kanna ketjusahaa vain sahaketju lukittuna.
- Kanna ketjusahaa vain käsikahvasta.
- Kanna ketjusahaa terälaipan osoittaessa taaksepäin.
- Pidemmillä matkoilla, aseta sahaketju-suojus paikalleen.

Työasento



⚠ VAARA

Viiltovammojen aiheuttama hengenvaara, joita voi aiheuttaa ketjusahan tai sahattavan kohteen hallitsematon liike.

- Älä ohjaa ketjusahaa kehon reunojen sisäpuolella.
- Ohjaa ketjusahaa kehon sivulla niin, että mikään kehon osa ei ulotu ketjusahan liikealueelle.
- Pidä etäisyyttä sahattavaan kohteeseen niin paljon kuin mahdollista.

Huomioi muut, luvussa "Työtekniikat" olevat, käyttäytymissäännöt.

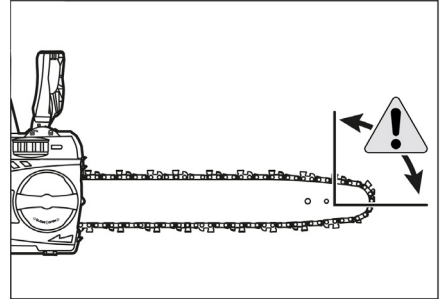
Reaktiovaikutukset

⚠ VAARA

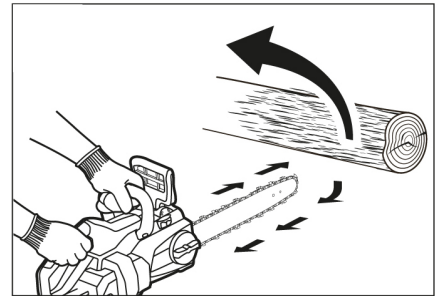
Viiltovammojen aiheuttama hengenvaara, joita voivat aiheuttaa äkillisesti esiintyvät reaktiovaikutukset.

Takaisku (Kick-Back)

Takaisku syntyy kun:



- Sahaketju osuu terälaipan kärjen ylä-alueella vahingossa esteeseen.
- Sahaketju juuttu kiinni terälaipan kärjen alueella.



⚠ VAARA

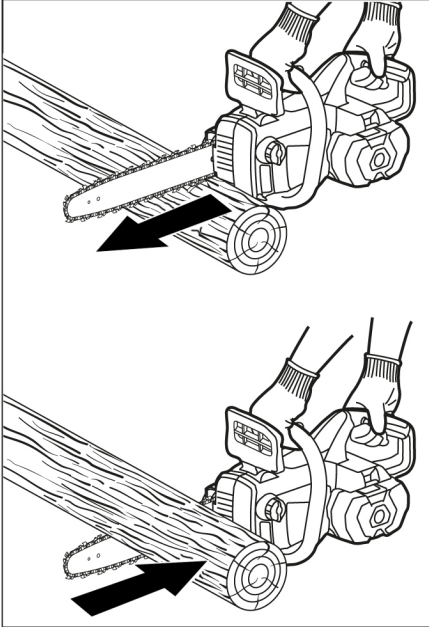
Taakseiskeytyvän ketjusahan aiheuttama hengenvaara.

- Suunnittele sahaaminen ennen sahausta ja tunnista mahdolliset vaarat.
- Pidä ketjusahasta aina tiukasti kiinni molemmin käsin.
- Saha aina täydellä kierrosluvulla, odota kunnes ketju on saavuttanut täyden kierrosluvun.
- Älä sahaa terälaipan kärjellä.
- Älä taivu sahatessa liiaksi eteenpäin.
- Älä koskaan karsitessa sahaa samanlaisesti useampia oksia.

- Älä ohjaa ketjusahaa yli olkapään korkeudella.
- Tee töitä vain terävää ja oikein kiristettyä sahaketjua käyttäen.

Sisäänveto / takapotku

Periaatteessa nämä vaikutukset esiintyvät kohdetta sahattaessa vastakkaiseen suuntaan ketjun kulkusuuntaan nähden.



Sisäänvedossa ketjusahaa vedetään äkillisesti sahattavaa kohteen suuntaan.

Sisäänveto tapahtuu kun:

- Terälaipan alareunalla sahattaessa sahaketju juuttuu kiinni tai osuu sahattavassa kohteessa olevaan esteeseen.

Takapotkussa ketjusaha potkaistaan äkillisesti käyttäjän suuntaan.

Takapotku tapahtuu kun:

- Terälaipan alareunalla sahattaessa sahaketju juuttuu kiinni tai osuu sahattavassa kohteessa olevaan esteeseen.

△ VAARA

Ketjusahan hallitsemattoman liikkeen aiheuttama hengenvaara.

- Suunnittele sahaaminen ennen sahausta ja tunnista mahdolliset vaarat.
- Pidä ketjusahasta aina tiukasti kiinni molemmin käsin.
- Älä sahattaessa kierrä tai keipauta terälaippaa.

Sahaushetjun muurtuma

△ VAARA

Katkeavan sahaketjun aiheuttama hengenvaara.

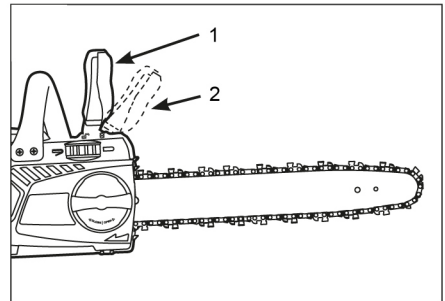
- Älä käytä vaurioitunutta sahaketjua.
- Älä sahaa maata vasten.
- Älä käytä tylsiä sahaketjuja.
- Varmista, että sahaketju on aina riittävästi voideltu.

Turvallitteet

Turvallitteet on tarkoitettu käyttäjän suojaamiseksi loukkaantumiselta, eikä niitä saa poistaa käytöstä, eikä niiden toimintoa saa ohittaa.

Ketjujarru

Ketjujarru pysäyttää takaiskutapauksessa automaattisesti sahaketjun loukkaantumisriskin pienentämiseksi.



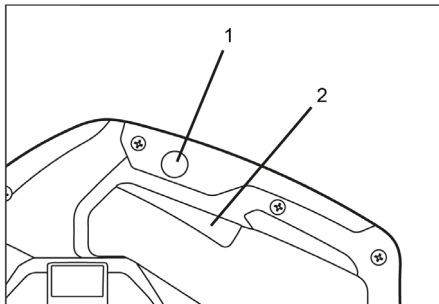
1 Ketjujarru vapautettuna

2 Sahaketju jarrutettuna

➔ Ketjujarrun vapauttamiseksi manuaalisesti, paina käsisuojuus eteenpäin.

Lukituksen vapautuspainike

Lukituksen vapautuspainike lukitsee laitekytkimen ja estää siten ketjusahan hallitsemattoman käynnistymisen.



- 1 Lukituksen vapautuspainike
- 2 Laitekytkin

Suojavaatetus

⚠ VAARA

Viiltovammojen aiheuttama hengenvaara! Käytä työtehtävään soveltuvaa suojavaatetusta.

Noudata onnettomuuksien estoa koskevia paikallisia määräyksiä!

Suojakäsineet



Käytä työtehtävään soveltuvia suojakäsineitä, joissa on viiltosuojausvarustus.

Pääsuojus



Käytä työtehtävään soveltuvaa suojakypärää.



Käytä töissä kuulonsuojaimia.



Käytä suojalaseja tai kyypärvisiiriä suojaksi ympäröivästä lentävästä lastusta vastaan.

Alan erikoisliikkeissä on saatavilla kuulosuojaimilla ja visiirillä varustettuja suojakypäriä.

Kehonsuojaus



Käytä työtehtävään soveltuvaa suojavaatetusta, jossa on viiltosuojausvarustus.

Käytä vankkoja jalkineita, joissa on viiltosuojausvarustus ja varvassuojuskate.

Laitteessa olevat symbolit



⚠ VAARA

Ketjusahan takaisku aiheuttaa hengenvaaran!



⚠ VAARA

Ketjusahan takaiskun aiheuttama hengenvaara. Älä sahaa terälaipan kärjellä.



⚠ VAARA

Ketjusahan hallitsemattomien liikkeiden aiheuttama hengenvaara! Pidä aina molemmin käsin kiinni ketjusahasta.



Ympäristönsuojelu



Pakkausmateriaalit ovat kierrätettäviä. Älä käsittele pakkauksia kotitalousjätteenä, vaan toimita ne jätteiden kierrätykseen.



Käytetyt laitteet sisältävät arvokkaita kierrätettäviä materiaaleja, jotka tulisi toimittaa kierrätykseen. Paristoja, öljyä ja samankaltaisia aineita ei saa päästää ympäristöön. Tästä syystä toimita kuluneet laitteet asianmukaisiin keräyspisteisiin.

Huomautuksia materiaaleista (REACH)

Ajantasaisia tietoja ainesosista löytyy osoitteesta:

www.kaercher.com/REACH

Sahaketjuöljy

Käytä vain ympäristöystävällistä, biologisesti hajoavaa sahaketjuöljyä uusiutuvista raaka-aineista, kuten esimerkiksi rapsiöljyä. Älä käytä mineraaliöljyä, kuten esimerkiksi moottori- tai hydraulikkaöljyä. Noudata paikallisia ja kansallisia määräyksiä.

Käyttötarkoitus

⚠ VAARA

Viiltovammoista aiheutuva hengenvaara, jos sahaa käytetään sen käyttötarkoituksen vastaisesti!

- Tämä laite soveltuu ammattimaiseen käyttöön.
- Ketjusaha soveltuu vain puun sahaamiseen.
- Rakennemuutokset ja valmistajan hyväksymättömät muutokset ovat turvallisuussyistä kiellettyjä.
- Ketjusaha soveltuu ulkoilmassa työkentelyyn, myös vesi- ja lumisateessa.
- Ketjusahaa saa käyttää vain sahaketjun ja terälaippojen kanssa, jotka valmistaja on hyväksynyt käytettäväksi. Yleiskatsaus löytyy tämän käyttöohjeen lopusta.

Käyttöönotto

⚠ VAARA

Viiltovammojen aiheuttama hengenvaara! Ennen kaikkien valmistelevien toimenpiteiden suorittamista, poista akku laitteesta.

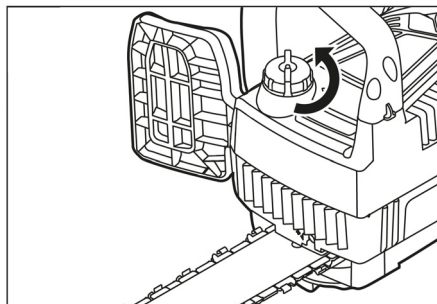
Sahaketjuöljyllä täyttäminen

HUOMIO

Sahaketjun ja terälaipan vaurioitumisvaara! Ketjusahaa käytettäessä on ehdottomasti käytettävä sahaketjuöljyä.

Toimitettaessa saha ei ole täytetty sahaketjuöljyllä!

- ➔ Vapauta täyttöaukon alue sahalastuista ja liasta.



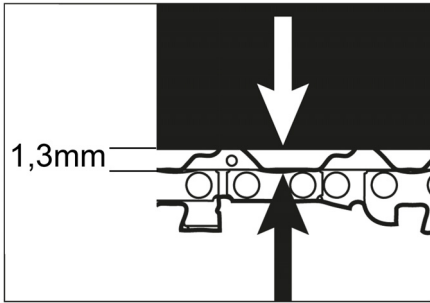
- ➔ Poista kiertämällä täyttöaukon tulppa.
- ➔ Älä poista öljysuodatinsisäkettä.
- ➔ Täytä sahaketjuöljyä hitaasti.
- ➔ Valvo täytettäessä säännöllisesti öljymäärää öljynkorkeuslasista.
- ➔ Pyyhi liinalla pois mahdollisesti läikkyneet öljy.
- ➔ Kierrä tulppa takaisin paikalleen.

Sahaketjun kireyden tarkastaminen

Sahaketju pitenee käyttöajan lisääntyessä.

⚠ VAARA

Katkeavan sahaketjun aiheuttama hengenvaara. Tarkasta aina ennen töitä sahaketjun kireys.

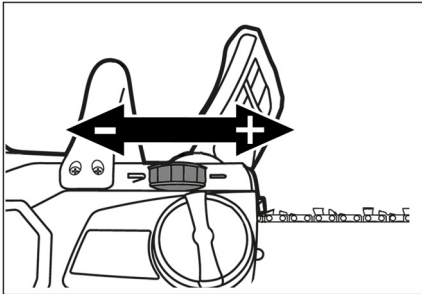


Sahaketjun pitää hieman roikkua sahan olessa pysähtyneenä.

■ Oikea etäisyys terälaippaan: 1,3 mm

Jos tarpeen, korjaa sahaketjun kireyttä:

→ Säädä sahaketjun kireys säätöpyörällä.



→ Tarkasta sahaketjun kireys säätämisen aikana.

→ Säädä sahaketjun kireys aina oikein.

HUOMIO

Suurentunut kuluminen aiheuttaa sahaketjun ja terälaipan vaurioitumisvaaran! Älä kiristä sahaketjua liian kireälle.

HUOMAUTUS

Jos sahaketjua ei voi säätöpyörällä enää säätää, säätöä pitää korjata terälaipalla tai sahaketju pitää vaihtaa (katso lukua „Hoito ja huolto“).

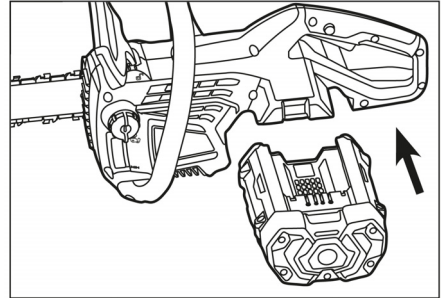
Akun asettaminen paikoilleen

HUOMAUTUS

Käytä vain täysin täyteen ladattuja akkuja.

HUOMIO

Ketjusahan ja akkujen vaurioitumisvaara. Tarkasta akkupidikkeen ja kontaktien liikaantuneisuus ennen akun paikalleen asettamista ja puhdista tarvittaessa.

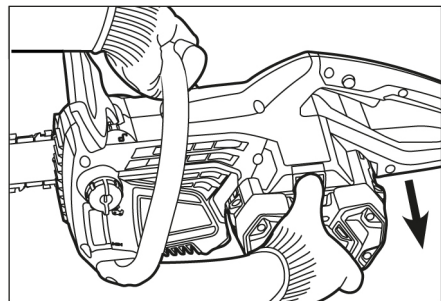


→ Työnnä akkua pidikkeeseensä, kunnes se napsahtaa kuuluvasti lukitukseen.

Akun poistaminen

△ VAROITUS

Loukkaantumisvaara! Poista akkupakka laitteesta aina työtaukojen ja huolto- / hoitotöiden ajaksi.



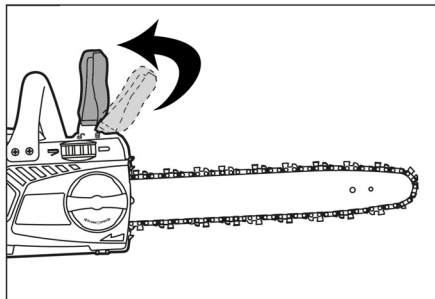
→ Paina vapautuspainiketta.

→ Poista akku laitteesta.

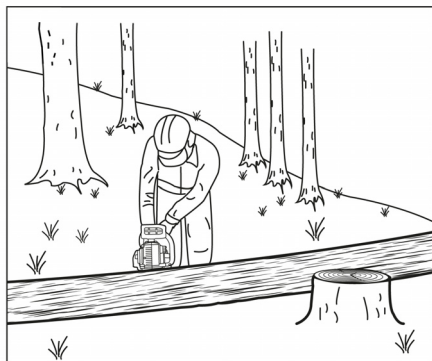
Käyttö

Ensikäyttäjille suositellaan ennen töiden suorittamista, että kokenut henkilö suorittaa opastamisen ja käyttäjä harjoittelee tekniikoita vaarattomalla sahauskohteella.

Peruskäyttö



- Vapauta ketjujarru.
- Paina vapautuspainiketta.
- Paina laitekytkintä.
- Odota, kunnes sahaketju on saavuttanut täyden kierrosluvun.



- Laske ketjusaha kaikkia turvallisuusohjeita noudattaen sahattavan kohteeseen.
- Suorita sahaus.
- Tarkasta töiden aikana säännöllisesti sahaketjuöljyn määrä.

Työskentelytekniikat

Kaatosahaus

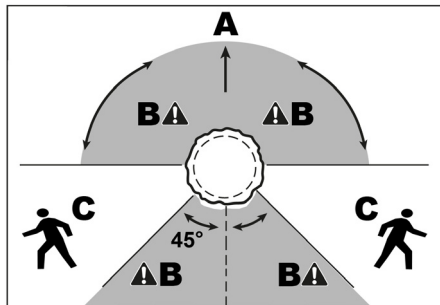
Rakennetyypistään johtuen akku-ketjusaha soveltuu vain rajoitetusti puiden kaatamiseen. Jos puun läpimitta on suurempi kuin moottorisahan terälevyn pituus, kaatamista ei suositella.

△ VAARA

Kaatuva puu aiheuttaa hengenvaaran! Puunkaatotöitä saavat suorittaa ainoastaan asiaan koulutetut henkilöt. Huomioi kaatosahauksessa:

- Kaatoalueella ei saa oleskella henkilöitä.
- Ei kaatotöitä voimakkaalla tuulella. Puu voi kaatua hallitsettomasti.
- Määritä kaatosuunta puun kasvun, maasto-ominaisuuksien (kaltevuus) ja sääolosuhteiden mukaisesti.
- Anna aina puun kaatua kasvuaukkoon. Ei koskaan muiden puiden päälle.

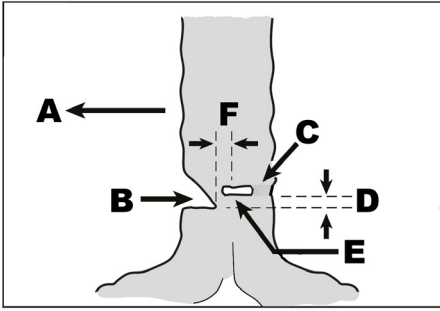
Kaatosuunnan ja perääntymistien suunnittelu



- A Kaatosuunta
- B Vaara-alue
- C Turvallinen perääntymistie, 45 astetta kaatosuunnasta pois päin.

Puun kaataminen

- Vapauta perääntymistie esteistä.
- Vapauta puun sahausalue oksista ja esteistä.



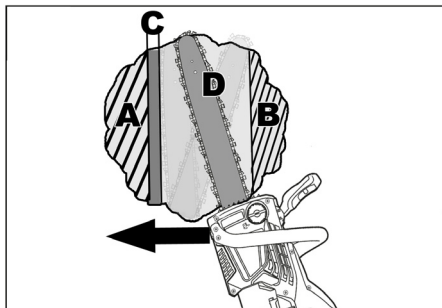
- A Kaatosuunta
- B Kaatolovi
- C Pitopuu
- D Murtumiskaista kaatosahauksen alla
- E Pistosahaus / kaatosahaus
- F Murtumiskaista

△ VAARA

*Kaatuva puu aiheuttaa hengenvaaran!
Kaatolovi määrittää kaatosuunnan:*

- Sahaa kaatolovi oikeaan suuntaan kaatosuuntaan nähden.
 - Sahaa kaatolovi lähelle maanpintaa.
 - Sahaa kaatolovi maksimissaan 1/4 syvyyteen rungon paksuudesta.
 - Suorita ensin vaakasuora sahaus (alasaheus), sitten vinosahaus (yläsaheus).
- Tee kaatolovi valmiiksi.
→ Määritä pitopuu - vähintään 1/8 puun halkaisijasta.

Ennen kaatamista, anna varoitusmerkki (huuto tai varoitussignaali)!



- A Kaatolovi
- B Pitopuu
- C Murtumiskaista
- D Pistosahaus / kaatosahaus

△ VAARA

*Viiltovammojen aiheuttama hengenvaara!
Aseta pistosahauksessa terälaipan kärjen alapuoli aina ensin sahattavaan kohtaan.
Älä koskaan yläpuolta - takaiskuvaara!*

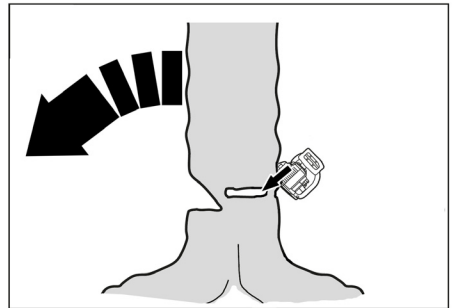
- Määritä kaatosahauksen paikka, se on vähintään 3 cm kaatoloven alasahausken yläpuolella.
- Laajenna pistosahausta murtumiskais-taan asti.
- Suorita kaatosahaus pitopuuhun asti.
- **Älä sahaa pitopuuta poikki!**

△ VAARA

Kaatuva puu aiheuttaa hengenvaaran! Jätä riittävästi pitopuuta.

- Astu rungon sivulle turvalliselle perään-tymistielle.

Ennen pitopuun katkaisemista, anna va-roitusmerkki (huuto tai varoitussignaali)!

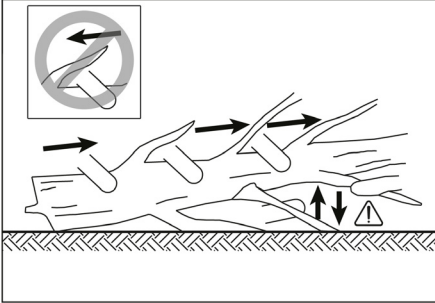


- Katkaise pitopuu vinosti ylhäältä alas.
- Aseta ketjujarru päälle ja poistu kaatu-van puun luota nopeasti turvallis-ta perään-tymistietä pitkin.

Karsiminen

⚠ VAARA

Takaiskun aiheuttama hengenvaara! Karsittaessa on huomioitava, että terälaippa/sahaketju ei takerru kiinni.



- Karsi kasvuuntaan - ei vastasuuntaan.
- Karsi ylhäältä alaspäin.
- Vapauta työalue säännöllisesti irroite- tuista oksista.

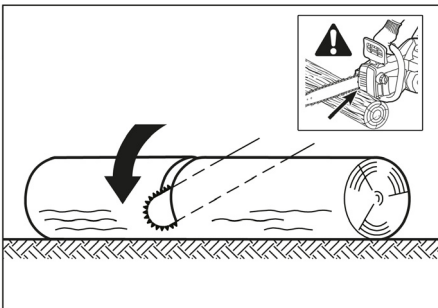
⚠ VAROITUS

Loukkaantumisaara! Karsittaessa puun runko voi liikkua painon jakautumisen aiheuttamana. Valitse työalue siten, että mitään vaaratilannetta ei synny.

Puunrunгон lyhentäminen

⚠ VAARA

Takaiskun aiheuttama hengenvaara! Lyhennettäessä on huomioitava, että terälaippa/sahaketju ei takerru kiinni.



- Aseta ketjusaha kynsivastetta vasten.
- Sahaa puunrunko tasaisesti poikki.

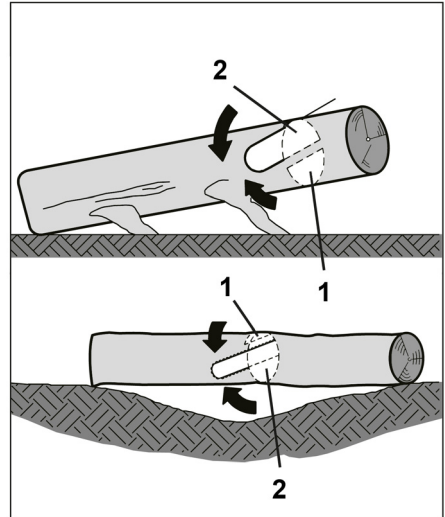
HUOMIO

Sahaketjun vaurioitumisvaara! Älä sahaa maaperään asti.

Jännitettyä olevan puunrunгон lyhentäminen

⚠ VAARA

Ketjusahan takaiskun, sisäänvedon tai takapotkun aiheuttama hengenvaaran! Suunnittele sahaaminen lyhennettäessä ja käytä kuormituksen poistosahauksia. Noudata aina järjestystä „ensin puristuspuoli, sitten vetopuoli“.



1 Puristuspuolen esisahaus

2 Katkaisusahaus

- Tee puristuspuolelle esisahaus.
- Tee vetopuolelle katkaisusahaus.

Käytön lopettaminen

- Poista akku laitteesta.
- Vapauta ketjusaha lastuista ja likaantumisista.
- Aseta sahaketjusuojaus paikalleen.

Akku/latauslaite

Lue akkujen ja latauslaitteen käsittelyohjeet käyttöohjeista 5.966-814.0 ja 5.966-815.0 ja toimi ohjeiden mukaisesti.

Kuljetus

△ VARO

Loukkaantumis- ja vaurioitumisvaara! Huomioi kuljetettaessa laitteen paino.

△ VARO

Loukkaantumis- ja vaurioitumisvaara! Kuljeta ketjusahaa vain akun ollessa irrotettuna ja sahaketusuojuksen ollessa asetettuna paikalleen.

Säilytys

△ VARO

Loukkaantumis- ja vaurioitumisvaara! Huomioi säilytettäessä laitteen paino.

△ VARO

Loukkaantumis- ja vaurioitumisvaara! Säilytä ketjusahaa vain akun ollessa irrotettuna ja sahaketusuojuksen ollessa asetettuna paikalleen.

Tätä laitetta saa säilyttää vain sisätiloissa.

Hoito ja huolto

Voit solmia säännöllisen turvatarkastussopimuksen tai huoltosopimuksen myyjäiliikkeesi kanssa. Kysy meiltä neuvoa.

Käytä vain hyväksytyjä alkuperäisvaraosia ja alkuperäisvarusteita, jotta laitteen turvallisuuteen ei vaikuteta haitallisesti.

△ VAROITUS

Loukkaantumisvaara! Ennen kaikkia ketjusahaan kohdistuvia töitä, poista akku laitteesta.

△ VARO

Loukkaantumisvaara! Käytä kaikissa ketjusahatöissä suojakäsineitä ja suojalaseja.

- Anna ketjusahan jäähtyä.
- Tarkasta, onko oljyntäyttöaukon tulppa suljettuna.
- Vapauta ketjusaha ennen avaamista karkeasta liasta ja lastuista.

Huoltotyöt

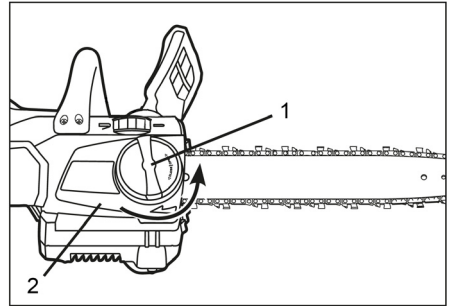
Koneen puhdistaminen

△ VAROITUS

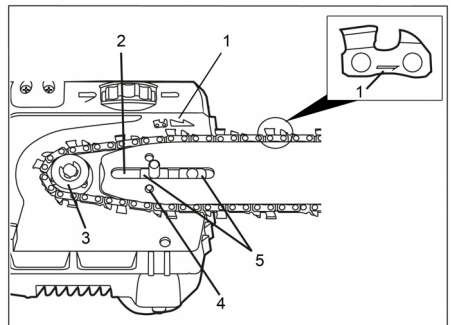
Vaurioitumisvaara! Käytä laitteen puhdistamiseen kosteaa liinaa, älä koskaan käytä vesisuihkua tai korkeapainevesisuihkua. Älä upota laitetta veteen. Älä käytä liuotainepitoisia puhdistusaineita.

- Vapauta sahaketju, terälaippa ja moottorikotelon harjalla lastuista ja liasta.
- Pyyhi öljyjäämät liinalla pois.
- Puhdista harjalla ketjusahan jäähdytysraot.

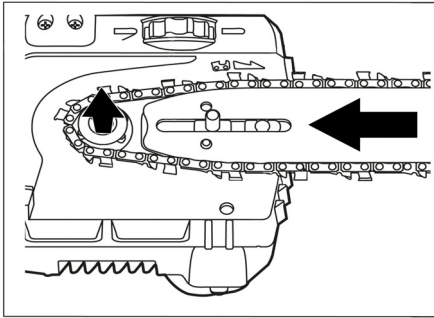
Terälaipan ja sahaketjun irrottaminen



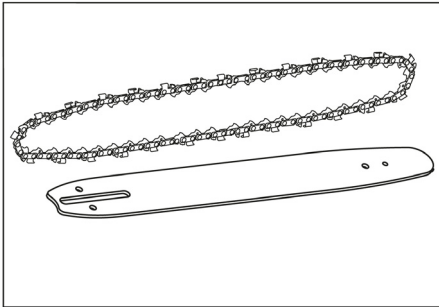
- 1 Mutteri
 - 2 Peite
- Löysää mutteri.
 - Poista suojuspeite.



- 1 Pyörimissuuntanuoli
- 2 Pitkäreikä
- 3 Ketjupyörä
- 4 Vääntöpuikko
- 5 Johdekisko



- Nosta terälaippa ja sahaketju ylöspäin pois johdekiskosta ja vääntöpuikosta.
- Irrota sahaketju ketjupyörästä.

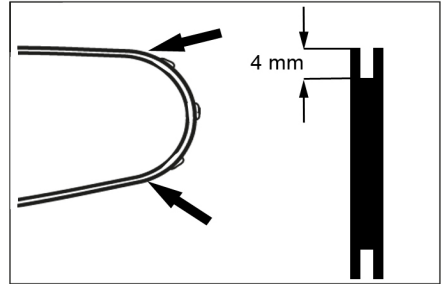


- Irrota sahaketju terälaipasta.

HUOMAUTUS

Sahaketjun / terälaipan tarvitsee irrottaa vain vaihdettaessa. Teroituksen voi suorittaa niiden ollessa paikoillaan.

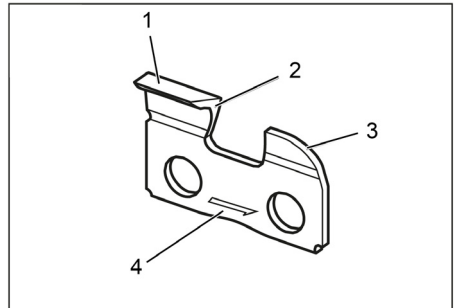
Terälaipan kuluneisuuden tarkastus



- Mittaa terälaipan urasyvyys.
- Jos alle 4 mm, vaihda terälaippa.

Sahaketjun teroitus

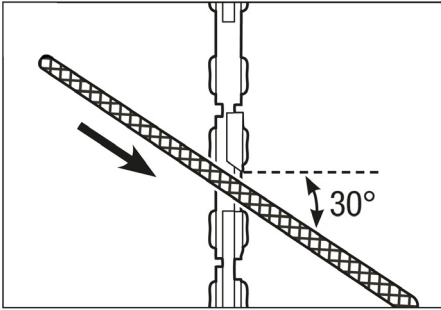
Tylsä tai vaurioitunut sahaketju aiheuttaa puutteellisen sahaustehon ja lisää käytön ja terälaipan kulumista. Teroita sahaketju säännöllisesti uudelleen. Jos teroittaminen ei enää ole mahdollista, vaihda sahaketju uuteen.



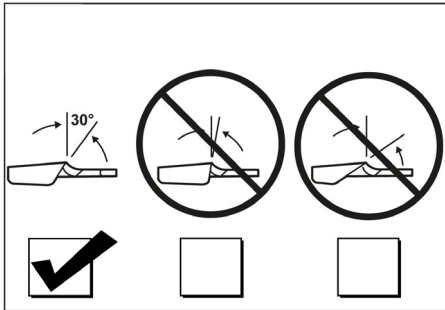
- 1 Hammaspinta
- 2 Terä
- 3 Syvyysrajoitin
- 4 Pyörimissuunta

HUOMAUTUS

Käytä teroittamiseen erityistä sahaketjuvii-
laa (4,5 mm). Tavalliset pyöröviilat eivät so-
vellu tehtävään.

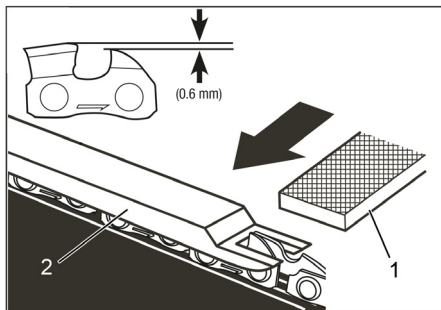


- Aseta viila hammaspinnan korkeudelle.
- Vedä viilaa terää pitkin. Kulma: 30 astetta.



HUOMAUTUS

Viilaa vain 30 asteen kulmassa. Jos kulma on suurempi kuin 30 astetta, ketju tulee liian teräväksi ja kuluu nopeammin. Jos kulma on pienempi kuin 30 astetta, ketju pysyy tylsänä.



1 Lattaviila

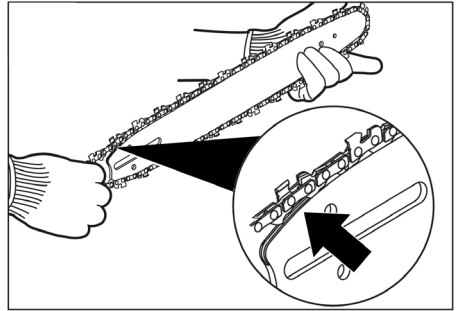
2 Viilatulkki

- Aseta viilatulkki saharampaan päälle.
- Viilaa syvyysrajoitin tulkin tasolle lattaviilalla.

HUOMAUTUS

Viilatulkit ja sahaketjuviilat ovat saatavilla vain alan liikkeistä.

Terälaipan ja sahaketjun kiinnittäminen

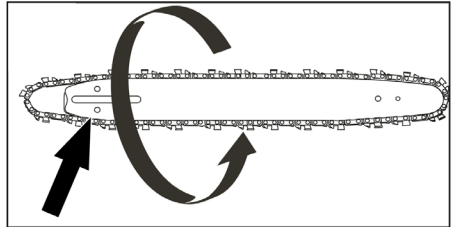


- Aseta sahaketju terälaippaan.

HUOMAUTUS

Huomioi paikalleen asetettaessa, että saharampaiden juoksupinnat ovat oikein terälaipan urassa.

- Huomioi pyörimissuuntanuoli sahaketjua paikalleen asetettaessa.



HUOMAUTUS

Jos sahaketju tuli vahingossa asetettua pyörimissuunnan vastaisesti, käännä terälaippa ympäri. Vääntöpuikkoa varten on yksi reikä ylhäällä ja alhaalla.

- Aseta sahaketju ketjupyörään.
- Aseta terälaippa johdekiskoon ja vääntöpuikkoon.
- Asenna suojus paikalleen.
- Kiristä mutteri tiukkaan.

Häiriöapu

Häiriö	Syy	Korjaus
Moottori ei käy	Akku ei ole kunnolla paikallaan.	Työnnä akku telineeseensä, kunnes se lukittuu.
	Akku on tyhjä	Akun lataaminen
	Akku ylikuumentunut	Anna akun jäähtyä.
	Akku viallinen	Vaihda akku.
	Moottori ylikuumenee	Anna moottorin jäähtyä
	Ketjujarru jarruttaa	Vapauta ketjujarru
	Sahaketju jäänyt kiinni sahattavaan kohteeseen	Irrota sahaketju sahattavasta kohteesta.
Moottori käy, ketju ei liiku	Ketju hypännyt ketjupyörältä	Aseta ketju ketjupyörään ja kiristä oikein.
Ketjujarru ei toimi	Ketjujarrun mekanismi likaantunut	Puhdista mekanismi ja lukitse ja avaa ketjujarru useaan kertaan.
	Ketjujarru viallinen	Ota yhteys asiakaspalveluun.
Sahaketju ja terälaippa kuumenevat sahatessa. Kehittyy savua.	Sahaketju on liian kireällä	Korjaa sahaketjun kireyttä.
	Ei sahaketjun voitelua	Tarkasta sahaketjun voitelu, lisää tarvittaessa sahaketjuöljyä.
	Sahaketjuöljysäiliö on tyhjä	
	Terälaippa on likaantunut lastuista	Vapauta terälaippa likaantumasta.

Jos häiriötä ei voida poistaa, laite täytyy tarkastuttaa asiakaspalvelussa.

Takuu

Kussakin maassa ovat voimassa valtuuttamamme myyntiorganisaation julkaisemat takuehdot. Materiaali- ja valmistusvirheitä mahdollisesti aiheuttavat virheet laitteessa korjaamme takuaikana maksutta.

Varusteet ja varaosat

- Vain sellaisten lisävarusteiden ja varaosien käyttö on sallittua, jotka valmistaja on hyväksynyt. Alkuperäiset lisävarusteet ja varaosat takaavat, että laitetta voidaan käyttää turvallisesti ja häiriöttömästi.
- Saat lisätietoja varaosista osoitteesta www.karcher.fi, osiosta Huolto.

EU-vaatimustenmukaisuusvakuutus

Vakuutamme, että alla mainitut tuotteet vastaavat suunnittelultaan ja rakenteeltaan sekä valmistustavaltaan EU-direktiivien asianomaisia turvallisuus- ja terveysvaatimuksia. Jos tuotteeseen/tuotteisiin tehdään muutoksia, joista ei ole sovittu kanssamme, tämä vakuutus ei ole enää voimassa.

Alfred Kärcher GmbH & Co. KG
Alfred-Kärcher-Str. 28 - 40
71364 Winnenden (Germany)
Puh.: +49 7195 14-0
Faksi: +49 7195 14-2212

Winnenden, 2016/04/20

Tuote: Ketjusaha
Tyyppi: 1.442-111.0
CS 330 Bp

Yksiselitteiset EU-direktiivit

2000/14/EY
2006/42/EY (+2009/127/EY)
2011/65/EU
2014/30/EU

Sovelletut harmonisoidut standardit

EN 50581
EN 55014-1: 2006+A1: 2009+A2: 2011
EN 55014-2: 1997+A1: 2001+A2: 2008
EN 60745-1
EN 60745-2-13
EN 62233: 2008

Mainitun paikan nimi:

2006/42/EU:tä varten, Liite IX

TÜV Rheinland LGA Products GmbH
Tillystraße 2
90431 Nürnberg
Tunnusnumero 0197
BM 50326005 0001

Sovellettu yhdenmukaisuuden analy-

sointimenetelmä

2000/14/EY


Liite V

Äänen tehotaso dB(A)

Mitattu: 97
Taattu: 100

Allekirjoittaneet toimivat yrityksen johton puolesta ja sen valtuuttamina.


H. Jenner
CEO


S. Reiser
Head of Approbation

Dokumentointivaltuutettu:

S. Reiser

Tekniset tiedot

Käyttöjännite	V	50
Terälaipan pituus	mm	350
Sahaketjun tyyppi	OREGON	90PX052X
Sahaketjun nopeus	m/s	12
Terälaipan tyyppi	OREGON	144MLEA041
Mitatut arvot EN 60745-2-13 mukaisesti		
Melupäästö		
Äänenpainetaso L_{pA}	dB(A)	86
Epävarmuus K_{pA}	dB(A)	2,5
Äänitehotaso L_{WA} + epävarmuus K_{WA}	dB(A)	99,5
Käsi-käsivarsi värinäarvo		
Etukahva	m/s^2	4,2
Takakahva	m/s^2	5,4
Epävarmuus K	m/s^2	1,5
Käyttöaineet		
Sahaketjuöljyn täyttömäärä	ml	150
Mitat ja painot		
Pituus x leveys x korkeus	mm	780x240x247
Paino (ilman akkua)	kg	3,76
Tyypillinen käyttöpaino Bp 200/400/800 Adv	kg	5,02/6,02/6,63



Πριν από την πρώτη χρήση της συσκευής σας, διαβάστε αυτές τις γνήσιες οδηγίες χρήσης και τις συνοδευτικές υποδείξεις ασφαλείας. Ενεργείτε πάντα σύμφωνα με αυτές. Φυλάξτε τις οδηγίες χρήσης για μεταγενέστερη χρήση ή για τον επόμενο ιδιοκτήτη.

Πίνακας περιεχομένων

Πίνακας περιεχομένων	EL	1
Περιγραφή της συσκευής	EL	1
Επίπεδα ασφαλείας	EL	1
Υποδείξεις ασφαλείας	EL	2
Διατάξεις ασφαλείας	EL	4
Προστατευτικός ρουχισμός	EL	5
Σύμβολα στην συσκευή	EL	6
Προστασία περιβάλλοντος	EL	6
Χρήση σύμφωνα με τους κανονισμούς	EL	6
Έναρξη λειτουργίας	EL	6
Χειρισμός	EL	8
Συσσωρευτής/φορτιστής	EL	11
Μεταφορά	EL	12
Αποθήκευση	EL	12
Φροντίδα και συντήρηση	EL	12
Αντιμετώπιση βλαβών	EL	15
Εγγύηση	EL	15
Εξαρτήματα και ανταλλακτικά	EL	15
Δήλωση συμμόρφωσης ΕΕ	EL	16
Τεχνικά χαρακτηριστικά	EL	17

Περιγραφή της συσκευής

Για την εικόνα, βλ. αναδιπλούμενη σελίδα

- 1 Φρένο αλυσίδας / Προστασία χεριών
- 2 Πλήκτρο απασφάλισης
- 3 Διακόπτης συσκευής
- 4 Πλήκτρο απασφάλισης συσσωρευτή
- 5 Υποδοχή συσσωρευτή
- 6 Συνδέσεις διασुरμάτωσης
- 7 Μηχανισμός εξαγωγής συσσωρευτή
- 8 Υαλοδεικτης στάθμης λαδιού
- 9 Κάλυμμα πλήρωσης λαδιού
- 10 Αλυσοπρίονο
- 11 Λεπίδα πριονιού
- 12 Χειρολαβή, πίσω
- 13 Χειρολαβή, εμπρός
- 14 Ρυθμιστικός τροχός έντασης αλυσοπρίονου
- 15 Αναστολέας γάντζων
- 16 Κάλυμμα
- 17 Περικόχλι
- 18 Προστατευτική θήκη αλυσοπρίονου

Επίπεδα ασφαλείας

⚠ ΚΙΝΔΥΝΟΣ

Υποδείξεις για άμεσα επαπειλούμενο κίνδυνο, ο οποίος μπορεί να έχει ως συνέπεια σοβαρό ή θανάσιμο τραυματισμό.

⚠ ΠΡΟΕΙΔΟΠΟΙΗΣΗ

Υποδείξεις για μια δυνητικά επικίνδυνη κατάσταση, η οποία μπορεί να έχει ως συνέπεια σοβαρό ή θανάσιμο τραυματισμό.

⚠ ΠΡΟΣΟΧΗ

Υπόδειξη για μια ενδεχομένως επικίνδυνη κατάσταση, η οποία μπορεί να οδηγήσει σε ελαφρό τραυματισμό.

ΠΡΟΣΟΧΗ

Υπόδειξη για μια δυνητικά επικίνδυνη κατάσταση, η οποία μπορεί να έχει ως συνέπεια υλικές ζημιές.

Υποδείξεις ασφαλείας

Κατά την εργασία με αλυσοπρίονο, ο κίνδυνος τραυματισμού είναι πολύ υψηλός, επειδή η ταχύτητα της αλυσίδας είναι μεγάλη και τα δόντια του πριονιού είναι πολύ κοφτερά. Γι' αυτό, κατά την εργασία με αλυσοπρίονο πρέπει να λαμβάνονται ειδικά μέτρα ασφαλείας και να τηρούνται οπωσδήποτε οι κανόνες συμπεριφοράς.

Συμπληρωματικά στις παρούσες υποδείξεις ασφαλείας πρέπει να τηρούνται και οι εθνικοί κανονισμοί ασφαλείας και εκπαίδευσης (για παράδειγμα κανονισμοί των δημόσιων αρχών, επαγγελματικών ενώσεων ή ασφαλιστικών ταμείων).

Η χρήση αλυσοπρίονων μπορεί να περιορίζεται χρονικά από τοπικούς κανονισμούς (ώρες ημέρας ή εποχές του χρόνου). Λάβετε υπόψη τους τοπικούς κανονισμούς.

Γενικές υποδείξεις ασφαλείας

- Ο χρήστης είναι υπεύθυνος για την ασφαλή χρήση του αλυσοπρίονου, ιδιαίτερα όσον αφορά την υγεία του ίδιου ή άλλων ατόμων.
- Χρησιμοποιείτε το αλυσοπρίονο μόνο όταν είστε ήρεμοι και υγιείς. Το αλυσοπρίονο δεν πρέπει να χρησιμοποιείται υπό την επήρεια φαρμάκων ή ναρκωτικών που επηρεάζουν αρνητικά την ικανότητα αντίδρασης.
- Ο χρήστης πρέπει να βρίσκεται σε κατάλληλη φυσική κατάσταση, ώστε να αντιδρά αποτελεσματικά σε ενδεχόμενες απότομες κινήσεις (ανάκρουση, τράβηγμα, οπισθοδρόμηση) και να τις περιορίζει με τη μυϊκή του δύναμη. Τηρείτε τα διαστήματα διαλειμμάτων, ώστε να αποφύγετε τη σωματική εξάντληση.
- Η συσκευή δεν επιτρέπεται να χρησιμοποιείται από ανήλικους.
- Κρατάτε μακριά τα παιδιά και άλλα άτομα από το χώρο εργασίας κατά τη διάρκεια της χρήσης.

- Δεν επιτρέπεται η χρήση του αλυσοπρίονου από άτομα με περιορισμένες αισθητηριακές και νοητικές ικανότητες.
- Αυξημένος κίνδυνος ατυχήματος κατά τη διάρκεια κακών καιρικών συνθηκών. Χρησιμοποιείτε το αλυσοπρίονο με βροχή, χιόνι ή αέρα μόνο εάν μπορείτε να εγγυηθείτε την ασφαλή εργασία.

⚠ ΚΙΝΔΥΝΟΣ

Η χρήση της συσκευής για μεγάλο χρονικό διάστημα ενδέχεται να προκαλέσει διαταραχές κυκλοφορίας αίματος στα χέρια που οφείλονται σε κραδασμούς.

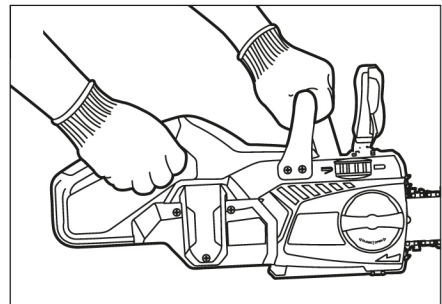
Η γενική διάρκεια χρήσης δεν μπορεί να προδιορισθεί, διότι αυτή εξαρτάται από πολλούς παράγοντες:

- Ατομική προδιάθεση για διαταραχή κυκλοφορίας αίματος (συχνά κρύα χέρια, μούδιασμα δακτύλων).
- Χαμηλή θερμοκρασία περιβάλλοντος. Χρησιμοποιείτε ζεστά γάντια για την προστασία των χεριών.
- Το δυνατό σφίξιμο της λαβής εμποδίζει την καλή κυκλοφορία του αίματος.
- Η αδιάκοπη λειτουργία έχει αρνητικότερα αποτελέσματα απ' ό,τι η λειτουργία με διακοπές.

Κατά την τακτική, μακρόχρονη χρήση της συσκευής και εφόσον εκδηλώνονται επανειλημμένα τα συμπτώματα (για παράδειγμα μούδιασμα δακτύλων, κρύα χέρια) συνιστάται να υποβληθείτε σε ιατρική εξέταση.

Σωστός χειρισμός

Κατά την εργασία



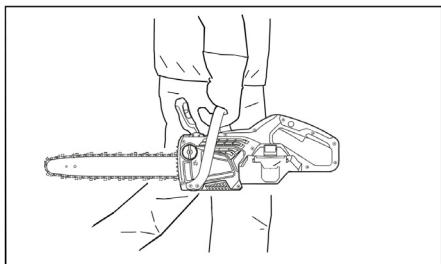
- Κρατάτε πάντα σταθερά το αλυσοπρίονο και με τα δύο χέρια.

- Το αριστερό χέρι να βρίσκεται στην εμπρός και το δεξί χέρι να βρίσκεται στην πίσω χειρολαβή.

Διαλείμματα εργασίας / Συντήρηση / Φροντίδα

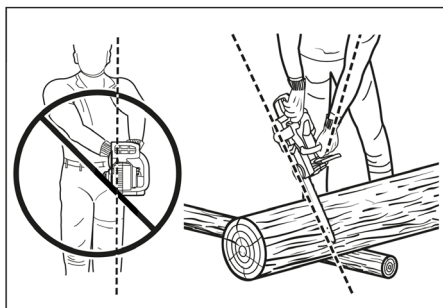
- Αποθέτετε το αλυσοπρίονο μόνο με μπλοκαρισμένη την αλυσίδα του.
- Κατά τα διαλείμματα και τις εργασίες συντήρησης/φροντίδας αφαιρείτε πάντα το στοιχείο συσσωρευτή από τη συσκευή.

Κράτημα του αλυσοπρίονου



- Κρατάτε το αλυσοπρίονο μόνο με μπλοκαρισμένη την αλυσίδα του.
- Κρατάτε το αλυσοπρίονο μόνο από τη χειρολαβή.
- Κρατάτε το αλυσοπρίονο μόνο με τη λεπίδα προς τα πίσω.
- Σε μεγαλύτερες αποστάσεις τοποθετήστε την προστατευτική θήκη του αλυσοπρίονου.

Θέση λειτουργίας



⚠ ΚΙΝΔΥΝΟΣ

Θανάσιμος κίνδυνος από κόψιμο λόγω της ανεξέλεγκτης κίνησης του αλυσοπρίονου ή του υπό επεξεργασία υλικού.

- Μην οδηγείτε το αλυσοπρίονο στον άξονα του σώματος.
- Οδηγήστε το αλυσοπρίονο στο πλάι του σώματος, ώστε να μην βρίσκονται μέλη του σώματος εντός του πεδίου κίνησης.
- Κρατάτε τη μέγιστη δυνατή απόσταση από το υπό επεξεργασία υλικό.

Λάβετε υπόψη τους πρόσθετους κανόνες συμπεριφοράς του κεφαλαίου "Τεχνικές εργασίας",

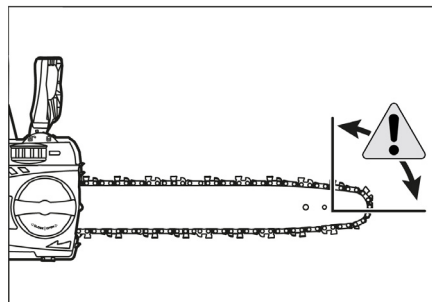
Αντιδραστικές κινήσεις

⚠ ΚΙΝΔΥΝΟΣ

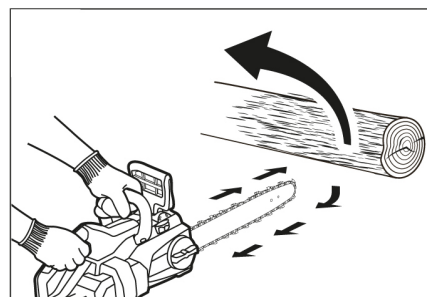
Θανάσιμος κίνδυνος από κόψιμο λόγω της ξαφνικής πρόκλησης αντιδραστικών κινήσεων.

Ανάκρουση (Kick-Back)

Ανάκρουση προκαλείται όταν:



- Το αλυσοπρίονο συναντά ένα απροσδόκητο εμπόδιο στο επάνω τμήμα της λεπίδας.
- Προκληθεί εμπλοκή στην άκρη της λεπίδας του αλυσοπρίονου.



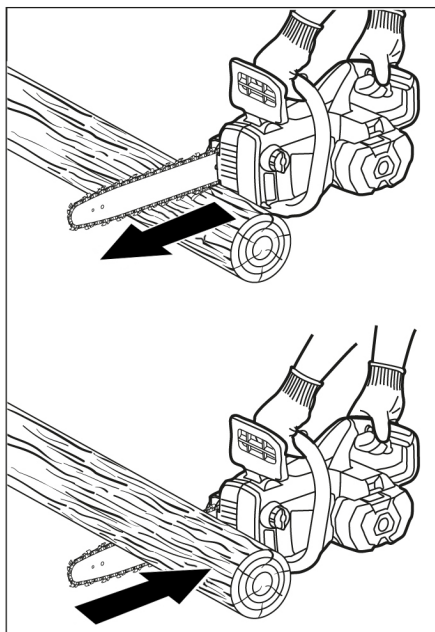
⚠ ΚΙΝΔΥΝΟΣ

Θανάσιμος κίνδυνος από ανάκρουση του αλυσοπρίονου.

- Πριν από την κοπή σχεδιάστε την τομή και προνοήστε για τους πιθανούς κινδύνους.
- Κρατάτε πάντα σταθερά το αλυσοπρίο-νο και με τα δύο χέρια.
- Κόβετε πάντα με πλήρη ταχύτητα και περιμένετε ώσπου η αλυσίδα να επιτύχει το μέγιστο αριθμό στροφών.
- Μην κόβετε με την άκρη του αλυσοπρί-ονου.
- Κατά την κοπή μην γέρνετε πολύ προς τα εμπρός.
- Κατά το κλάδεμα μην κόβετε ταυτόχρο-να πολλά κλαδιά.
- Μην σηκώνετε το αλυσοπρίο-νο πάνω από το ύψος του ώμου.
- Χρησιμοποιείτε μόνο αιχμηρές και καλά τεντωμένες αλυσίδες.

Τράβηγμα / οπισθοδρόμηση

Αυτή η κίνηση προκύπτει κατά κανόνα αντί-θετα στην κατεύθυνση κίνησης της αλυσί-δας πάνω στο υπό επεξεργασία υλικό.



Κατά το τράβηγμα, το αλυσοπρίο-νο κινείται προς τα πίσω πάνω στο υπό επεξεργασία υλικό.

Το τράβηγμα προκύπτει όταν:

- Κατά το πριόνισμα με το κάτω άκρο της λεπίδας μπλοκάρει η αλυσίδα ή βρει σε ένα εμπόδιο πάνω στο υπό επεξεργα-σία υλικό.

Κατά την οπισθοδρόμηση, το αλυσοπρίο-νο κινείται προς τα πίσω, στην κατεύθυνση του χρήστη.

Η οπισθοδρόμηση προκύπτει όταν:

- Κατά το πριόνισμα με το επάνω άκρο της λεπίδας μπλοκάρει η αλυσίδα ή βρει σε ένα εμπόδιο πάνω στο υπό επεξερ-γασία υλικό.

⚠ ΚΙΝΔΥΝΟΣ

Θανάσιμος κίνδυνος από την ανεξέλεγκτη κίνηση του αλυσοπρίο-νου.

- Πριν από την κοπή σχεδιάστε την τομή και προνοήστε για τους πιθανούς κινδύ-νους.
- Κρατάτε πάντα σταθερά το αλυσοπρίο-νο και με τα δύο χέρια.
- Μην παραμορφώνετε ή κάμπτετε τη λε-πίδα κατά το πριόνισμα.

Απόσπαση της αλυσίδας

⚠ ΚΙΝΔΥΝΟΣ

Θανάσιμος κίνδυνος από την απόσπαση της αλυσίδας.

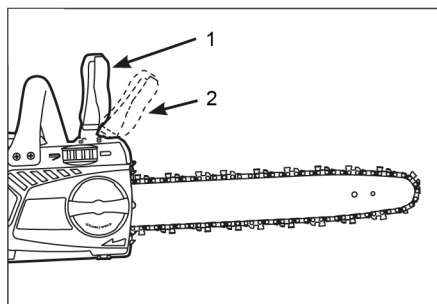
- Μην χρησιμοποιείτε ελαττωματικές αλυσίδες.
- Μην πριονίζετε στο δάπεδο.
- Μην χρησιμοποιείτε ένα στομωμένη αλυσίδα.
- Προσέξτε να είναι πάντα επαρκώς λι-πασμένη η αλυσίδα.

Διατάξεις ασφαλείας

Τα συστήματα ασφαλείας χρησιμεύουν για την προστασία του χρήστη και δεν επιτρέ-πεται να τεθούν εκτός λειτουργίας ή να αγνοηθεί η λειτουργία τους.

Φρένο αλυσίδας

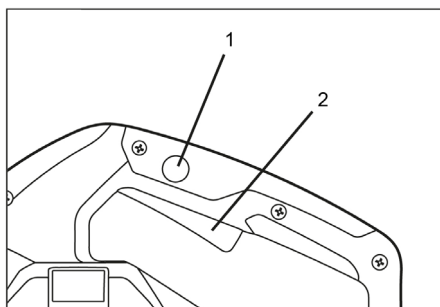
Το φρένο αλυσίδας μπλοκάρει αυτόματα τη αλυσίδα σε περίπτωση ανάκρουσης, προ-κειμένου να περιορίσει τον κίνδυνο τραυμα-τισμού.



- 1 Ενεργοποιημένο φρένο αλυσίδας
 - 2 Μπλοκαρισμένη αλυσίδα
- ➔ Για τη μη αυτόματη ενεργοποίηση του αλυσοπρίονου πιέστε προς τα πάνω το προστατευτικό χεριού.

Πλήκτρο απασφάλισης

Το πλήκτρο απασφάλισης μπλοκάρει το διακόπτη της συσκευής και εμποδίζει την ανεξέλεγκτη ενεργοποίηση του αλυσοπρίονου.



- 1 Πλήκτρο απασφάλισης
- 2 Διακόπτης συσκευής

Προστατευτικός ρουχισμός

⚠ ΚΙΝΔΥΝΟΣ

Θανάσιμος κίνδυνος λόγω κοψίματος! Χρησιμοποιείτε κατάλληλο προστατευτικό ρουχισμό κατά την εργασία.

Λάβετε υπόψη τους τοπικούς κανονισμούς πρόληψης ατυχημάτων!

Προστατευτικά γάντια



Κατά την εργασία χρησιμοποιείτε κατάλληλα προστατευτικά γάντια με προστασία από κόψιμο.

Προστασία κεφαλής



Κατά την εργασία χρησιμοποιείτε κατάλληλο προστατευτικό κράνος.



Κατά την εργασία φοράτε ωτοασπίδες.



Για προστασία από εκσφενδονιζόμενες σχίζες φοράτε προστατευτικά γυαλιά ή κράνος με ασπίδα ματιών.

Μπορείτε να προμηθευτείτε προστατευτικά κράνη με ενσωματωμένες ωτοασπίδες και ασπίδα ματιών από τα ειδικά εμπορικά καταστήματα.

Προστασία σώματος



Κατά την εργασία χρησιμοποιείτε κατάλληλο προστατευτικό ρουχισμό που προστατεύει από τα κοψίματα. Φοράτε σταθερά παπούτσια με προστασία από τα κοψίματα και καλύμματα για τα δάχτυλα των ποδιών.

Σύμβολα στην συσκευή



⚠ ΚΙΝΔΥΝΟΣ
Θανάσιμος κίνδυνος από ανάκρουση του αλυσοπρίονου!



⚠ ΚΙΝΔΥΝΟΣ
Θανάσιμος κίνδυνος από ανάκρουση του αλυσοπρίονου. Μην κόβετε με την άκρη του αλυσοπρίονου.



⚠ ΚΙΝΔΥΝΟΣ
Θανάσιμος κίνδυνος από την ανεξέλεγκτη κίνηση του αλυσοπρίονου! Κρατάτε πάντα σταθερά το αλυσοπρίονο και με τα δύο χέρια.



Προστασία περιβάλλοντος



Τα υλικά συσκευασίας είναι ανακυκλώσιμα. Μην πετάτε τις συσκευασίες στα οικιακά απορρίμματα, αλλά σε ειδικό σύστημα επαναχρησιμοποίησης.



Οι παλιές συσκευές περιέχουν ανακυκλώσιμα υλικά, τα οποία θα πρέπει να μεταφέρονται σε σύστημα επαναχρησιμοποίησης. Οι μπαταρίες, τα λάδια και παρόμοια υλικά δεν επιτρέπεται να καταλήγουν στο περιβάλλον. Για το λόγο αυτόν η διάθεση παλιών συσκευών πρέπει να γίνεται σε κατάλληλα συστήματα συλλογής.

Υποδείξεις για τα συστατικά (REACH)
Ενημερωμένες πληροφορίες για τα συστατικά μπορείτε να βρείτε στη διεύθυνση:
www.kaercher.com/REACH

Λάδι αλυσίδας

Χρησιμοποιείτε μόνο περιβαλλοντικά ασφαλές, βιοαποικοδομήσιμο λάδι αλυσίδας από ανανεώσιμες πρώτες ύλες, όπως κραμβέλαιο. Μην χρησιμοποιείτε ορυκτέλαια, όπως λάδι κινητήρων ή υδραυλικό λάδι.

Λάβετε υπόψη τους τοπικούς και εθνικούς κανονισμούς.

Χρήση σύμφωνα με τους κανονισμούς

⚠ ΚΙΝΔΥΝΟΣ
Θανάσιμος κίνδυνος από κοψίματα σε περίπτωση μη ορθής χρήσης!

- Το μηχάνημα αυτό είναι κατάλληλο για επαγγελματική χρήση.
- Το αλυσοπρίονο είναι κατάλληλο μόνο για την κοπή ξύλου.
- Απαγορεύονται για λόγους ασφαλείας οι τροποποιήσεις και οι αλλαγές που δεν είναι εγκεκριμένες από τον κατασκευαστή.
- Το αλυσοπρίονο είναι κατάλληλο για εργασία στο ύπαιθρο, ακόμη και υπό βροχή ή χιόνι.
- Το αλυσοπρίονο πρέπει να χρησιμοποιείται μόνο με αλυσίδες και λεπίδες που έχουν εγκριθεί από τον κατασκευαστή. Στο τέλος των οδηγιών χρήσης υπάρχει μια συνοπτική λίστα εξαρτημάτων.

Έναρξη λειτουργίας

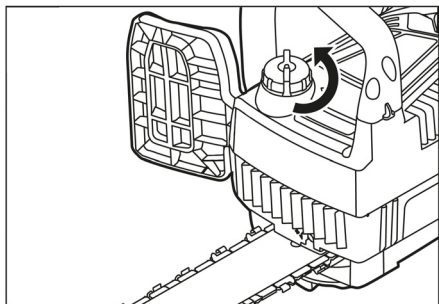
⚠ ΚΙΝΔΥΝΟΣ
Θανάσιμος κίνδυνος λόγω κοιμήματος!
Αφαιρέστε το συσσωρευτή από τη συσκευή κατά τη διάρκεια όλων των προπαρασκευαστικών εργασιών.

Πλήρωση με λάδι αλυσίδων

ΠΡΟΣΟΧΗ
Κίνδυνος βλάβης στην αλυσίδα και τη λεπίδα! Για τη λειτουργία του αλυσοπρίονου θα πρέπει να χρησιμοποιείται αποκλειστικά λάδι αλυσίδων.

Κατά την παράδοση, το αλυσοπρίονο δεν είναι εφοδιασμένο με λάδι!

- ➔ Απομακρύνετε την περιοχή γύρω από το άνοιγμα πλήρωσης από ροκανίδια και ρύπους.



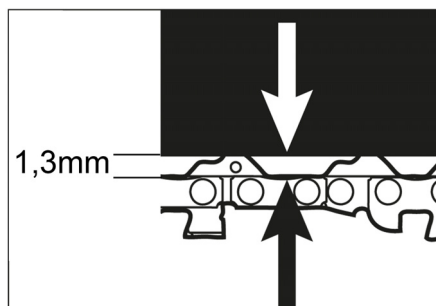
- ➔ Ξεβιδώστε το καπάκι πλήρωσης λαδιού.
- ➔ Μην αφαιρέσετε το ένθετο φίλτρο λαδιού.
- ➔ Γεμίστε αργά λάδι αλυσίδων.
- ➔ Κατά την πλήρωση ελέγχετε τακτικά τη στάθμη λαδιού στον υαλοδείκτη.
- ➔ Απομακρύνετε το λάδι που έχει χυθεί με ένα πανί.
- ➔ Κλείστε το καπάκι πλήρωσης λαδιού.

Έλεγχος έντασης της αλυσίδας

Η αλυσίδα διαστέλλεται με το πέρασμα του χρόνου χρήσης.

⚠ ΚΙΝΔΥΝΟΣ

Θανάσιμος κίνδυνος από την απόσπαση της αλυσίδας. Πριν από την εργασία ελέγχετε πάντα την ένταση της αλυσίδας.

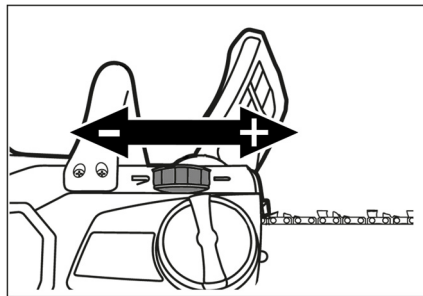


Η αλυσίδα πρέπει να κάνει μικρή κοιλιά σε κατάσταση ακινησίας.

- Σωστή απόσταση από τη λεπίδα: 1,3 mm

Εάν είναι απαραίτητο, διορθώστε την ένταση της αλυσίδας:

- ➔ Ρυθμίστε την ένταση της αλυσίδας από τον τροχό ρύθμισης.



- ➔ Ελέγχετε την ένταση της αλυσίδας κατά τη διάρκεια της ρύθμισης.
- ➔ Ρυθμίζετε πάντα σωστά την ένταση της αλυσίδας.

ΠΡΟΣΟΧΗ

Κίνδυνος βλάβης στην αλυσίδα και τη λεπίδα από αυξημένη φθορά! Μην τεντώνετε υπερβολικά την αλυσίδα.

ΥΠΟΔΕΙΞΗ

Εάν η αλυσίδα δεν μπορεί να ρυθμιστεί με αρκετή ακρίβεια από τον τροχό ρύθμισης, θα πρέπει να προσαρμοστεί η λεπίδα ή να αντικατασταθεί η αλυσίδα (βλ. κεφάλαιο "Φροντίδα και συντήρηση").

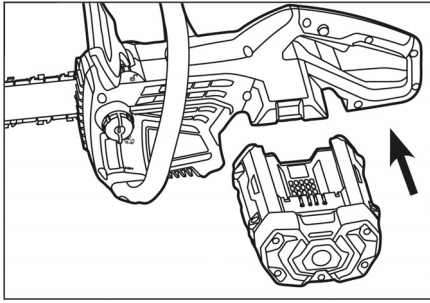
Τοποθέτηση του συσσωρευτή

ΥΠΟΔΕΙΞΗ

Χρησιμοποιείτε μόνο πλήρως φορτισμένους συσσωρευτές.

ΠΡΟΣΟΧΗ

Κίνδυνος βλάβης στο αλυσοπρίνο και το συσσωρευτή. Πριν από τη χρήση ελέγξτε την υποδοχή του συσσωρευτή και τις επαφές για ρύπους και καθαρίστε τα εάν είναι απαραίτητο.

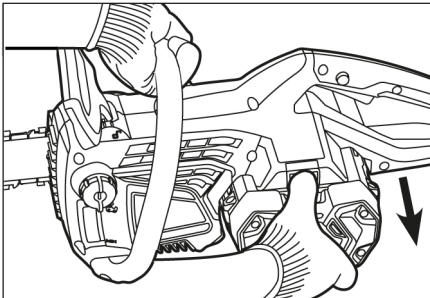


→ Σπρώξτε το συσσωρευτή στην υποδοχή, ώσπου να κλειδώσει με έναν ήχο.

Αφαίρεση του συσσωρευτή

⚠ ΠΡΟΕΙΔΟΠΟΙΗΣΗ

Κίνδυνος τραυματισμού! Κατά τα διαλείμματα και τις εργασίες συντήρησης/φροντίδας αφαιρείτε πάντα το στοιχείο συσσωρευτή από τη συσκευή.

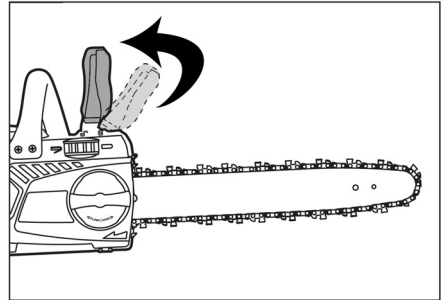


→ Πιέστε το πλήκτρο απασφάλισης.
→ Αφαιρέστε το συσσωρευτή από τη συσκευή.

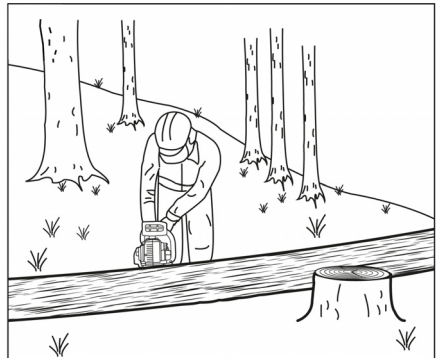
Χειρισμός

Πριν από την εργασία, συνιστάται στους αρχάριους χρήστες να ενημερωθούν για τον τρόπο χρήσης της συσκευής από κάποιο έμπειρο άτομο και να εξασκηθούν στο χειρισμό και τις τεχνικές πάνω σε ένα μη επικίνδυνο υλικό.

Βασικός τρόπος χειρισμού



→ Λύστε το φρένο αλυσίδας.
→ Πιέστε το πλήκτρο απασφάλισης.
→ Πιέστε το διακόπτη της συσκευής.
→ Περιμένετε να επιτύχει η αλυσίδα τη μέγιστη ταχύτητα.



→ Οδηγήστε το αλυσοπρίονο προς το υπό επεξεργασία υλικό εφαρμόζοντας όλες τις υποδείξεις ασφαλείας.
→ Εκτελέστε την τομή.
→ Κατά την εργασία ελέγχετε τακτικά τη στάθμη του λαδιού.

Τεχνικές εργασίας

Υλοτομία

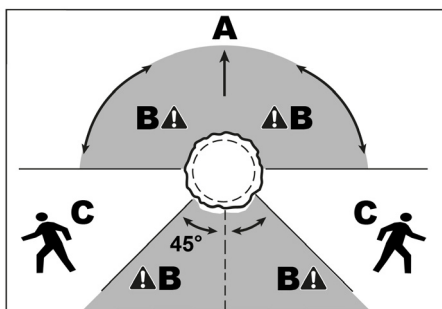
Ανάλογα με τον τύπο, το αλυσοπρίονο με συσσωρευτή έχει περιορισμένη χρήση σε υλοτομικές εργασίες. Εάν η διάμετρος του κορμού είναι μεγαλύτερη από το μήκος κοπής του μηχανικού πριονιού, συνιστάται να μην προχωρήσετε στην υλοτομική εργασία.

⚠ ΚΙΝΔΥΝΟΣ

Θανάσιμος κίνδυνος λόγω πτώσης δέντρων! Οι υλοτομικές εργασίες θα πρέπει να εκτελούνται μόνο από κατάλληλα εκπαιδευμένα άτομα. Προσέξτε κατά την κοπή δέντρων:

- Απαγορεύεται η παρουσία ατόμων στην περιοχή της κοπής του δέντρου.
- Μην εκτελείτε υλοτομικές εργασίες υπό συνθήκες ισχυρών ανέμων. Το δέντρο μπορεί να πέσει με ανεξέλεγκτο τρόπο.
- Προσδιορίστε την κατεύθυνση πτώσης βάσει του μεγέθους του δέντρου, της κατάστασης του χώρου (κλίση) και των καιρικών συνθηκών.
- Αφήστε το δέντρο να πέσει μόνο σε ένα σημείο που είναι απαλλαγμένο από βλάστηση. Ποτέ πάνω σε άλλα δέντρα.

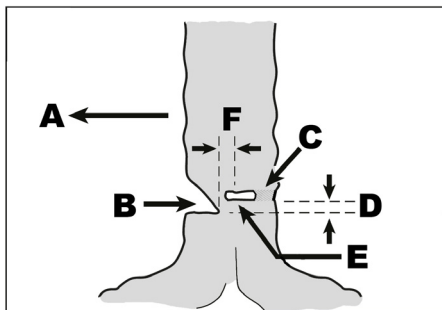
Προγραμματισμός της κατεύθυνσης πτώσης και της οδού διαφυγής



- A Κατεύθυνση πτώσης
- B Επικίνδυνο σημείο
- C Ασφαλής οδός διαφυγής, στις 45 μοίρες από την κατεύθυνση πτώσης.

Κοπή δέντρου

- Απομακρύνετε τα εμπόδια από την οδό διαφυγής.
- Απομακρύνετε τα κλαδιά ή άλλα εμπόδια από το σημείο τομής στον κορμό.



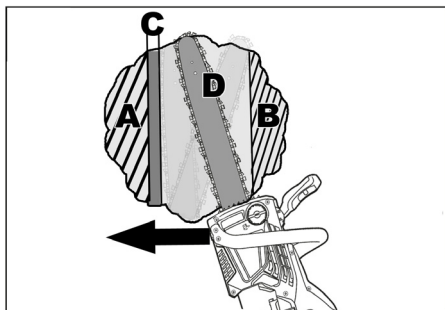
- A Κατεύθυνση πτώσης
- B Εντομή υλοτομίας
- C Ιμάντας συγκράτησης
- D Λωρίδα θραύσης κάτω από την τομή
- E Διάτρηση / Τομή
- F Λωρίδα θραύσης

⚠ ΚΙΝΔΥΝΟΣ

Θανάσιμος κίνδυνος λόγω πτώσης δέντρων! Η εντομή καθορίζει την κατεύθυνση πτώσης:

- Ανοίξτε με το πριόνι την εντομή σε ορθή γωνία προς την κατεύθυνση πτώσης.
- Εκτελέστε την εντομή κοντά στο έδαφος.
- Για την εντομή κόψτε έως το 1/4 του κορμού.
- Πρώτα εκτελέστε την οριζόντια τομή κι έπειτα την εγκάρσια τομή.
- Εκτελέστε την εντομή.
- Επιλέξτε τον ιμάντα συγκράτησης - τουλάχιστον 1/8 της διαμέτρου του κορμού.

Πριν από την τομή δώστε ένα προειδοποιητικό σήμα (κραυγή ή ηχητικό σήμα)!



- A Εντομή υλοτομίας
- B Ιμάντας συγκράτησης
- C Λωρίδα θραύσης
- D Διάτρηση / Τομή

⚠ ΚΙΝΔΥΝΟΣ

Θανάσιμος κίνδυνος λόγω κοψίματος! Κατά την εισαγωγή, εφαρμόζετε πάντα τη λεπίδα με το κάτω μέρος του άκρου της λεπίδας.

Μην εφαρμόζετε ποτέ τη λεπίδα με την επάνω πλευρά - κίνδυνος ανάκρουσης!

→ Εκτελέστε την υλοτομική τομή, κόβοντας τουλάχιστον 3 cm πάνω από την οριζόντια τομή.

→ Διευρύνετε τη διείδυση έως τη λωρίδα θραύσης.

→ Εκτελέστε την τομή έως τον ιμάντα συγκράτησης.

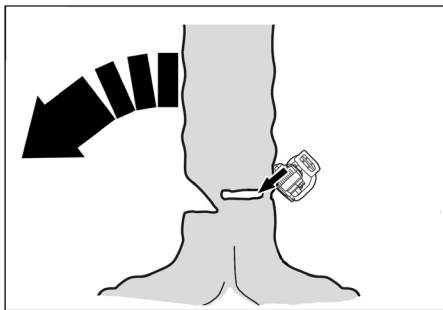
→ **Μην κόβετε τον ιμάντα συγκράτησης!**

⚠ ΚΙΝΔΥΝΟΣ

Θανάσιμος κίνδυνος λόγω πτώσης δέντρων! Αφήστε επαρκή ιμάντα συγκράτησης.

→ Μείνετε στο πλάι του κορμού, εντός της ασφαλούς οδού διαφυγής.

Πριν από την κοπή του ιμάντα συγκράτησης δώστε ένα προειδοποιητικό σήμα (κραυγή ή ηχητικό σήμα)!

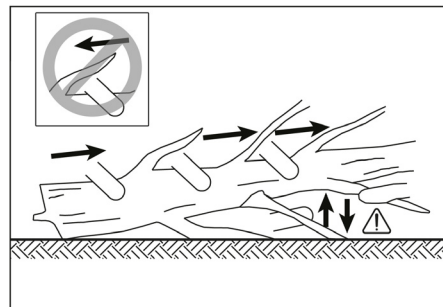


- Κόψτε τον ιμάντα συγκράτησης λοξά, από πάνω προς τα κάτω.
- Ενεργοποιήστε το φρένο αλυσίδας και απομακρυνθείτε γρήγορα από το δέντρο χρησιμοποιώντας την οδό διαφυγής.

Κλάδεμα

⚠ ΚΙΝΔΥΝΟΣ

Θανάσιμος κίνδυνος λόγω ανάκρουσης! Κατά το κλάδεμα, προσέξτε να μην μπλοκάρει η λεπίδα/αλυσίδα!



- Εκτελέστε το κλάδεμα προς την κατεύθυνση ανάπτυξης των κλαδιών και όχι αντίθετα σε αυτήν.
- Κλαδέψτε από πάνω προς τα κάτω.
- Απομακρύνετε τακτικά τα κομμένα κλαδιά από το χώρο εργασίας.

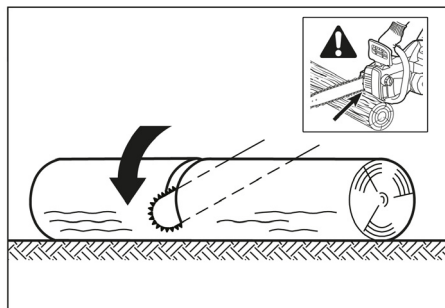
⚠ ΠΡΟΕΙΔΟΠΟΙΗΣΗ

Κίνδυνος τραυματισμού! Κατά το κλάδεμα, ο κορμός μπορεί να κινηθεί λόγω της αλλαγής στην κατανομή του βάρους. Επιλέξτε την περιοχή εργασίας, ώστε να αποφευχθούν οι πιθανοί κίνδυνοι.

Τεμαχισμός κορμού

⚠ ΚΙΝΔΥΝΟΣ

Θανάσιμος κίνδυνος λόγω ανάκρουσης!
Κατά τον τεμαχισμό, προσέξτε να μην μπλοκάρει η λεπίδα/αλυσίδα!



- Τοποθετήστε το αλυσοπρίονο στον αναστολέα γάντζων.
- Πριονίστε ομοιόμορφα τον κορμό.

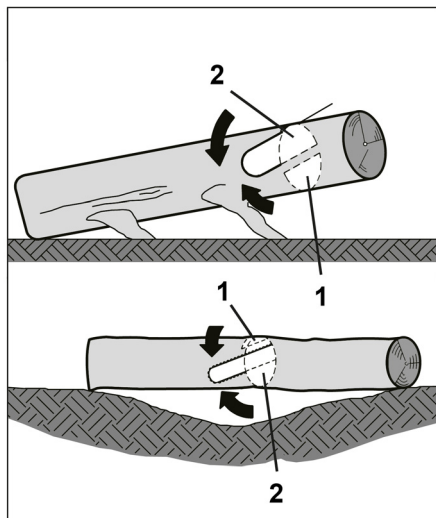
ΠΡΟΣΟΧΗ

Κίνδυνος βλάβης στην αλυσίδα! Μην πρινίζετε το έδαφος.

Τεμαχισμός κορμού υπό ένταση

⚠ ΚΙΝΔΥΝΟΣ

Θανάσιμος κίνδυνος από ανάκρουση, τράβηγμα ή οπισθοδρόμηση του αλυσοπρίονου! Κατά τον τεμαχισμό προγραμματίστε την τομή και εφαρμόστε τομές μείωσης φορτίου. Τηρείτε πάντα τη σειρά "πρώτα πλευρά πίεσης, έπειτα πλευρά έλξης.



- 1 Τομή μείωσης φορτίου
 - 2 Τομή διαχωρισμού
- Ανοίξτε μια τομή μείωσης φορτίου στην πλευρά πίεσης.
 - Ανοίξτε μια τομή αποχωρισμού στην πλευρά έλξης.

Απενεργοποίηση

- Αφαιρέστε το συσσωρευτή από τη συσκευή.
- Καθαρίστε το αλυσοπρίονο από σχίζες και ρύπους.
- Τοποθετήστε την προστατευτική θήκη της αλυσίδας.

Συσσωρευτής/φορτιστής

Για το χειρισμό του συσσωρευτή και του φορτιστή διαβάστε και λάβετε υπόψη της οδηγίες χρήσης 5.966-814.0 και 5.966-815.0.

Μεταφορά

⚠ ΠΡΟΣΟΧΗ

Κίνδυνος τραυματισμού και βλάβης! Κατά τη μεταφορά λάβετε υπόψη το βάρος της συσκευής.

⚠ ΠΡΟΣΟΧΗ

Κίνδυνος τραυματισμού και βλάβης! Μεταφέρετε το αλυσοπρίονο μόνο αφού αφαιρέσετε το συσσωρευτή και τοποθετήσετε την προστατευτική θήκη.

Αποθήκευση

⚠ ΠΡΟΣΟΧΗ

Κίνδυνος τραυματισμού και βλάβης! Κατά την αποθήκευση λάβετε υπόψη το βάρος της συσκευής.

⚠ ΠΡΟΣΟΧΗ

Κίνδυνος τραυματισμού και βλάβης! Αποθηκεύστε το αλυσοπρίονο μόνο αφού αφαιρέσετε το συσσωρευτή και τοποθετήσετε την προστατευτική θήκη.

Η συσκευή αυτή μπορεί να αποθηκεύεται μόνο σε εσωτερικούς χώρους.

Φροντίδα και συντήρηση

Με το κατάστημα, από το οποίο αγοράσατε το μηχάνημα, μπορείτε να συμφωνήσετε τακτική επιθεώρηση ασφαλείας ή να συνάψετε συμβόλαιο συντήρησης του μηχανήματος. Δεχθείτε σχετική ενημέρωση.

Χρησιμοποιείτε μόνο τα εγκεκριμένα γνήσια ανταλλακτικά και παρελκόμενα, ώστε να μην επηρεαστεί αρνητικά η ασφάλεια της συσκευής.

⚠ ΠΡΟΕΙΔΟΠΟΙΗΣΗ

Κίνδυνος τραυματισμού! Πριν από όλες τις εργασίες στο αλυσοπρίονο αφαιρέστε το συσσωρευτή από τη συσκευή.

⚠ ΠΡΟΣΟΧΗ

Κίνδυνος τραυματισμού! Κατά όλες τις εργασίες χρησιμοποιείτε προστατευτικά γάντια και προστατευτικά γυαλιά.

- Αφήστε το αλυσοπρίονο να κρυώσει.
- Ελέγξτε εάν είναι κλειστό το κάλυμμα πλήρωσης λαδιού.
- Πριν το άνοιγμα του αλυσοπρίονου απομακρύνετε τους ογκώδεις ρύπους και τις σχίζες.

Εργασίες συντήρησης

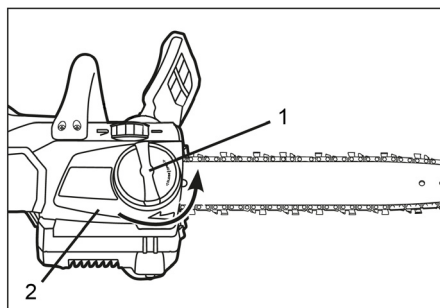
Καθαρισμός της συσκευής

⚠ ΠΡΟΕΙΔΟΠΟΙΗΣΗ

Κίνδυνος βλάβης! Για τον καθαρισμό της συσκευής χρησιμοποιήστε ένα υγρό πανί και όχι εύκαμπτο σωλήνα ή ριπή νερού υψηλής πίεσης. Μην βυθίζετε τη συσκευή στο νερό. Μην χρησιμοποιείτε απορρυπαντικά με διαλύτες.

- ➔ Απομακρύνετε τις σχίζες και τους ρύπους από την αλυσίδα, τη λεπίδα και το περίβλημα του κινητήρα με μια βούρτσα.
- ➔ Απομακρύνετε τα υπολείμματα λαδιού με ένα πανί.
- ➔ Καθαρίστε τα ανοίγματα αερισμού του αλυσοπρίονου με μια βούρτσα.

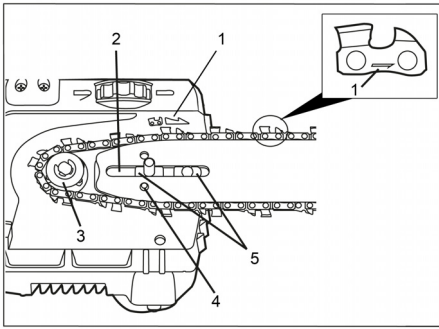
Αφαίρεση λεπίδας και αλυσίδας



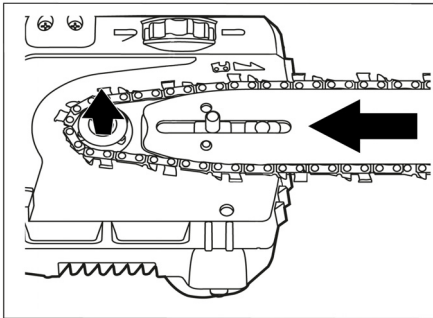
1 Περικόχλιο

2 κάλυμμα

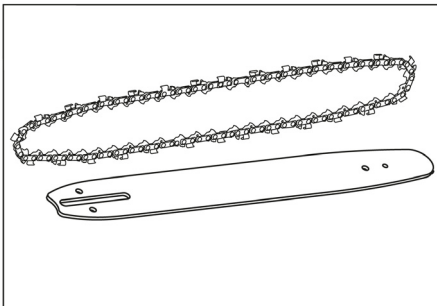
- ➔ Χαλαρώστε το περικόχλιο.
- ➔ Αφαιρέστε το κάλυμμα.



- 1 Βέλος κατεύθυνσης περιστροφής
- 2 Διαμήκης οπή
- 3 Τροχός αλυσίδας
- 4 Στέλεχος υποδοχέα
- 5 Οδηγός



- ➔ Σηκώστε τη λεπίδα και την αλυσίδα από τον οδηγό και το στέλεχος υποδοχέα.
- ➔ Αφαιρέστε την αλυσίδα από τον τροχό.

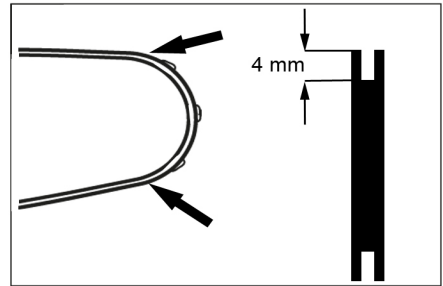


- ➔ Αφαιρέστε την αλυσίδα από τη λεπίδα.

ΥΠΟΔΕΙΞΗ

Η αλυσίδα / λεπίδα πρέπει να αφαιρεθεί μόνο για να αντικατασταθεί. Ο τροχισμός μπορεί να πραγματοποιηθεί με τοποθετημένα τα εξαρτήματα.

Έλεγχος της λεπίδας για φθορές



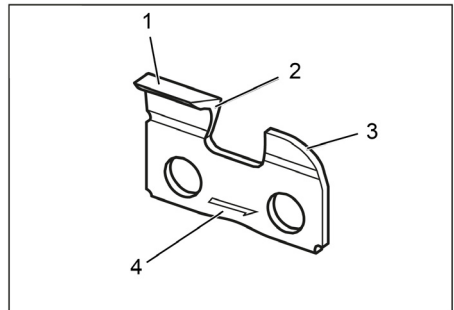
- ➔ Μετρήστε το βάθος των αυλακώσεων της λεπίδας.
- ➔ Εάν είναι μικρότερο από 4 mm, αντικαταστήστε τη λεπίδα.

Τροχισμός της αλυσίδας

Μια στομωμένη ή ελαττωματική αλυσίδα έχει κακή απόδοση κοπής και αυξάνει τη φθορά του συστήματος κίνησης και της λεπίδας.

Τροχίζετε τακτικά την αλυσίδα.

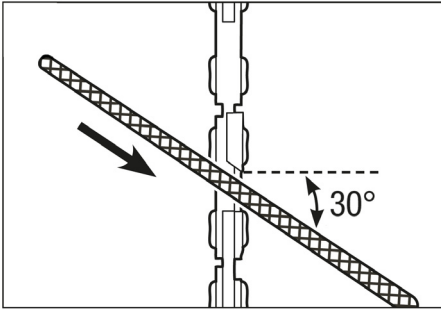
Εάν ο τροχισμός δεν είναι πλέον δυνατός, αντικαταστήστε την αλυσίδα.



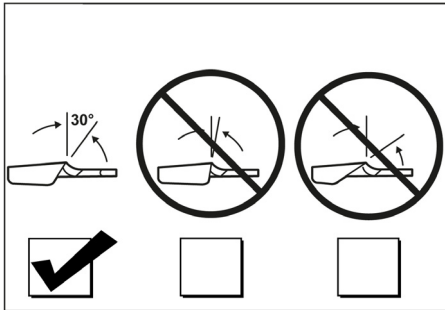
- 1 Βάση οδόντωσης
- 2 Κόψη
- 3 Μειωτήρας βάθους
- 4 Φορά περιστροφής.

ΥΠΟΔΕΙΞΗ

Για τον τροχισμό χρησιμοποιήστε μια ειδική λίμα για αλυσίδες (4,5 mm). Οι συμβατικές στρογγυλές λίμες είναι ακατάλληλες.

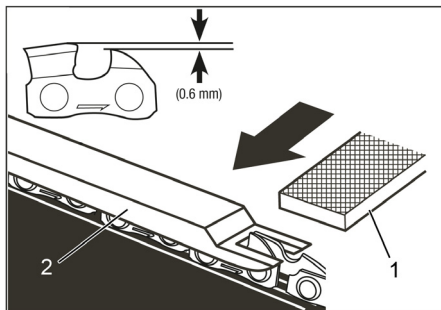


- Τοποθετήστε τη λίμα στο ύψος της βάσης οδόντωσης.
- Περάστε τη λίμα κατά μήκος της κόψης. Γωνία: 30 μοίρες.



ΥΠΟΔΕΙΞΗ

Να εργάζεστε μόνο σε γωνία 30 μοιρών. Σε γωνία μεγαλύτερη των 30 μοιρών, η αλυσίδα θα είναι υπερβολικά αιχμηρή και να φθαρεί πιο γρήγορα. Σε γωνία μικρότερη των 30 μοιρών, η αλυσίδα θα παραμείνει στομωμένη.



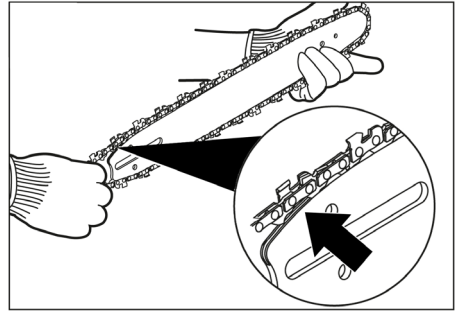
- 1 Επίπεδη λίμα
 - 2 Μοιρογνωμόνιο λίμας
- Τοποθετήστε το μοιρογνωμόνιο πάνω στην οδόντωση.

- Τροχίστε το μειωτήρα βάθους με μια επίπεδη λίμα.

ΥΠΟΔΕΙΞΗ

Τα μοιρογνωμόνια και οι λίμες αλυσίδων διατίθενται στα ειδικά καταστήματα.

Τοποθέτηση λεπίδας και αλυσίδας

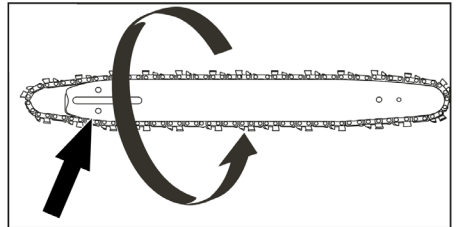


- Τοποθετήστε την αλυσίδα στη λεπίδα.

ΥΠΟΔΕΙΞΗ

Κατά την τοποθέτηση προσέξτε, ώστε οι επιφάνειες κίνησης των οδοντώσεων να βρίσκονται στη σωστή θέση πάνω στη λεπίδα.

- Κατά την τοποθέτηση της αλυσίδας λάβετε υπόψη το βέλος της κατεύθυνσης περιστροφής.



ΥΠΟΔΕΙΞΗ

Εάν η αλυσίδα τοποθετηθεί αντίθετα στην κατεύθυνση περιστροφής, αντιστρέψτε τη λεπίδα. Υπάρχει μια οπή για το στέλεχος υποδοχέα επάνω και κάτω.

- Τοποθετήστε την αλυσίδα στον τροχό.
- Τοποθετήστε τη λεπίδα πάνω στους οδηγούς και το στέλεχος υποδοχέα.
- Τοποθετήστε το κάλυμμα.
- Σφίξτε καλά το περικόχλιο.

Αντιμετώπιση βλαβών

Βλάβη	Αίτιο	Αντιμετώπιση
Ο κινητήρας δεν λειτουργεί	Ο συσσωρευτής δεν έχει τοποθετηθεί σωστά	Εισάγετε το συσσωρευτή στη θήκη, ώσπου να κλειδώσει.
	Αποφορτισμένος συσσωρευτής	Φόρτιση του συσσωρευτή
	Υπερθέρμανση του συσσωρευτή	Αφήστε το συσσωρευτή να κρυώσει.
	Βλάβη του συσσωρευτή	Αντικαταστήστε το συσσωρευτή.
	Ο κινητήρας υπερθερμαίνεται	Αφήστε τον κινητήρα να κρυώσει
	Μπλοκαρισμένο φρένο αλυσίδας	Λύστε το φρένο αλυσίδας
Ο κινητήρας λειτουργεί, αλλά η αλυσίδα δεν κινείται	Μπλοκαρισμένη αλυσίδα στο υπό επεξεργασία υλικό	Απελευθερώστε το αλυσοπρίονο από το υπό επεξεργασία υλικό.
	Η αλυσίδα έχει βγει από τον τροχό	Τοποθετήστε την αλυσίδα στον τροχό και τεντώστε την σωστά.
Το φρένο αλυσίδας δεν λειτουργεί	Ρύποι στο μηχανισμό φρένου αλυσίδας	Καθαρίστε το μηχανισμό και απενεργοποιήστε/ενεργοποιήστε το φρένο αρκετές φορές.
	Ελαττωματικό φρένο αλυσίδας	Επικοινωνήστε με την υπηρεσία εξυπηρέτησης πελατών.
Η αλυσίδα και η λεπίδα θερμαίνονται πολύ κατά το πριόνισμα. Εμφάνιση καπνού.	Πολύ μεγάλη ένταση της αλυσίδας	Διορθώστε την ένταση της αλυσίδας.
	Δεν είναι λιπασμένη η αλυσίδα	Ελέγξτε τη λίπανση της αλυσίδας και συμπληρώστε κατά περίπτωση ειδικό λάδι.
	Κενή δεξαμενή λαδιού αλυσίδων	Απομακρύνετε τους ρύπους από τη λεπίδα.
	Ρύπανση της λεπίδας με σχίζες	Απομακρύνετε τους ρύπους από τη λεπίδα.

Αν δεν διορθωθεί η βλάβη, πρέπει να γίνει έλεγχος της συσκευής από την υπηρεσία εξυπηρέτησης πελατών.

Εγγύηση

Σε κάθε χώρα ισχύουν οι όροι εγγύησης που εκδόθηκαν από την αρμόδια αντιπροσωπεία μας. Τυχόν βλάβες στο μηχανήμα σας αποκαθίστανται δωρεάν μέσα στην προθεσμία της παρεχόμενης εγγύησης, εφόσον ή αιτία είναι ελάττωμα υλικού ή σφάλμα κατασκευής.

Εξαρτήματα και ανταλλακτικά

- Επιτρέπεται να χρησιμοποιούνται μόνο εξαρτήματα και ανταλλακτικά, τα οποία έχουν την έγκριση του κατασκευαστή. Τα γνήσια εξαρτήματα και ανταλλακτικά παρέχουν την εγγύηση της ασφαλούς και άψογης λειτουργίας της μηχανής.
- Περισσότερες πληροφορίες σχετικά με τα ανταλλακτικά μπορείτε να λάβετε στη διεύθυνση www.kaercher.com, τομέας Εξυπηρέτησης.

Δήλωση συμμόρφωσης ΕΕ

Δια της παρούσης δηλώνουμε ότι το μηχάνημα που χαρακτηρίζεται παρακάτω, με βάση τη σχεδίαση και την κατασκευή του, υπό τη μορφή που διατίθεται στην αγορά, πληροί στις σχετικές βασικές απαιτήσεις ασφαλείας και υγιεινής των οδηγίων της ΕΕ. Η παρούσα δήλωση παύει να ισχύει σε περίπτωση τροποποιήσεων του μηχανήματος χωρίς προηγούμενη συνεννόηση μαζί μας.

Προϊόν: Αλυσοπρίονο
Τύπος: 1.442-111.0
CS 330 Bp

Σχετικές οδηγίες των ΕΕ
2000/14/ΕΚ
2006/42/ΕΚ (+2009/127/ΕΚ)
2011/65/ΕΥ
2014/30/ΕΥ

Εφαρμοσθέντα εναρμονισμένα πρότυπα
EN 50581
EN 55014-1: 2006+A1: 2009+A2: 2011
EN 55014-2: 1997+A1: 2001+A2: 2008
EN 60745-1
EN 60745-2-13
EN 62233: 2008


Όνομα της αρμόδιας υπηρεσίας:
Για 2006/42/ΕΕ, Παράρτημα ΙΧ
TÜV Rheinland LGA Products GmbH
Tillystraße 2
90431 Nürnberg
Αναγν. αρ. 0197
BM 50326005 0001

Εφαρμοσθείσα διαδικασία συμμόρφωσης
για 2000/14/ΕΚ
Παράρτημα V

στάθμη ηχητικής πίεσης dB(A)
Μετρημένη: 97
Εγγυημένη: 100

Οι υπογράφωντες ενεργούν κατ' εντολή του και με εξουσιοδότηση της διεύθυνσης της επιχείρησης.


H. Jenner
CEO


S. Reiser
Head of Approbation

Υπεύθυνος τεκμηρίωσης:
S. Reiser

Alfred Karcher GmbH & Co. KG
Alfred-Karcher-Str. 28 - 40
71364 Winnenden (Germany)
Τηλ.: +49 7195 14-0
Φαξ: +49 7195 14-2212

Winnenden, 2016/04/20

Τεχνικά χαρακτηριστικά

Τάση λειτουργίας	V	50
Μήκος λεπίδας	mm	350
Τύπος αλυσίδας	OREGON	90PX052X
Ταχύτητα αλυσίδας	m/s	12
Τύπος λεπίδας	OREGON	144MLEA041
Μετρούμενες τιμές κατά EN 60745-2-13		
Εκπεμπόμενος θόρυβος		
Επιτρεπόμενη στάθμη ηχητικής ισχύος L_{pA}	dB(A)	86
Αβεβαιότητα K_{pA}	dB(A)	2,5
Επιτρεπόμενη στάθμη ηχητικής ισχύος L_{WA} + Αβεβαιότητα K_{WA}	dB(A)	99,5
Κραδασμοί στο χέρι/στο βραχίονα		
Εμπρόσθια χειρολαβή	m/s^2	4,2
Οπίσθια χειρολαβή	m/s^2	5,4
Αβεβαιότητα K	m/s^2	1,5
Υλικά λειτουργίας		
Ποσότητα πλήρωσης λαδιού αλυσίδων	ml	150
Διαστάσεις και βάρη		
Μήκος x Πλάτος x Ύψος	mm	780x240x247
Βάρος (χωρίς συσσωρευτή)	kg	3,76
Τυπικό βάρος λειτουργίας Bp 200/400/800 Adv	kg	5,02/6,02/6,63



Cihazınızı ilk defa kullanmadan önce bu orijinal kullanım kılavuzunu ve birlikte verilen güvenlik uyarılarını okuyun. Buna göre davranın. Bu kullanım kılavuzunu, daha sonra tekrar kullanmak ya da cihazın sonraki kullanıcılarına iletmek üzere saklayın.

İçindekiler

İçindekiler	TR	1
Cihaz tanımı	TR	1
Tehlike kademeleri	TR	1
Güvenlik uyarıları	TR	2
Güvenlik tertibatları	TR	4
Koruyucu giysi	TR	5
Cihazdaki semboller	TR	5
Çevre koruma	TR	6
Kurallara uygun kullanım	TR	6
İşletime alma	TR	6
Kullanımı	TR	8
Akü/şarj cihazı	TR	10
Taşıma	TR	11
Depolama	TR	11
Koruma ve Bakım	TR	11
Arızalarda yardım	TR	14
Garanti	TR	14
Aksesuarlar ve yedek parçalar	TR	14
AB Uygunluk Beyanı	TR	15
Teknik Bilgiler	TR	16

Cihaz tanımı

Şekil için diğer sayfaya bakın

- 1 Zincir freni / el koruması
- 2 Kilit açma düğmesi
- 3 Cihaz şalteri
- 4 Akü kilidini açma tuşu
- 5 Akü yuvası
- 6 Geçme kontaklar
- 7 Aküyü çıkartma mekanizması
- 8 Yağ kontrol camı
- 9 Yağ doldurma kapağı
- 10 Testere zinciri
- 11 Testere rayı
- 12 Tutamak, arka
- 13 Tutamak, ön
- 14 Testere zinciri gerilimi ayar çarkı
- 15 Tırnak dayanağı
- 16 Kapak
- 17 Somun
- 18 Testere zinciri koruması

Tehlike kademeleri

⚠ **TEHLİKE**

Ağır bedensel yaralanmalar ya da ölüme neden olan direkt bir tehlikeye yönelik uyarı.

⚠ **UYARI**

Ağır bedensel yaralanmalar ya da ölüme neden olabilecek olası tehlikeli bir duruma yönelik uyarı.

⚠ **TEDBİR**

Hafif yaralanmalara neden olabilecek olası tehlikeli bir duruma yönelik uyarı.

DIKKAT

Maddi hasarlara neden olabilecek olası tehlikeli bir duruma yönelik uyarı.

Güvenlik uyarıları

Zincirli testerelerle çalışırken, yüksek zincir hızları ve çok keskin testere dişleri ile çalışıldığı için çok yüksek bir yaralanma tehlikesi bulunmaktadır. Bu nedenle, zincirli testerelerle yapılan çalışmalar sırasında öze tedbir önlemlerine ve davranış kurallarına mutlaka uyulmalıdır.

Bu güvenlik uyarılarını tamamlayıcı olarak ülkeye özel güvenlik ve eğitim yönetmeliklerine (örneğin resmi makamların, meslek birliklerinin veya sosyal sınıfların) uyulmalıdır.

Zincirli testerelerin kullanılması, yerel düzenlemelerle zamansal olarak sınırlanmış olabilir (gündüzleri veya mevsimsel olarak). Yerel yönetmeliklere uyun.

Genel güvenlik uyarıları

- Kullanıcı, başta kendi güvenliği ve diğer kişilerin güvenliği açısından olmak üzere zincirli testereyi güvenli şekilde kullanmaktan sorumludur.
- Zincirli testereyi sadece dinlenmiş ve sağlıklı durumdayken çalıştırın. Tepki verme yeteneğini kısıtlayan ilaçlar veya uyuşturucu etkisi altındayken zincirli testere çalıştırılmamalıdır.
- Kullanıcı, ortaya çıkabilecek olası tepki efektlerine (geri tepme, içeri çekilme veya çarpma) tepki verebilecek ve bedensel gücüyle bunları azaltabilecek bir fiziksel durumda olmalıdır. Bitkinliği önlemek için çalışma molalarına uyun.
- Cihaz, reşit olmayan kişiler tarafından çalıştırılmamalıdır.
- Kullanım sırasında çocukları ve diğer kişileri çalışma bölgesinden uzak tutun.
- Sınırlı duyuşsal ve ruhsal becerilere sahip kişiler zincirli testereyi kullanmamalıdır.
- Kötü hava koşullarında artan kaza tehlikesi. Yağmur, kar yağışı veya rüzgâr altındayken zincirli testereyi sadece güvenli çalışma garanti edilmişse kullanın.

⚠ TEHLİKE

Cihazın uzun süre çalışması, titreşim nedeniyle ellerdeki kan dolaşım sisteminde sorunlara neden olabilir.

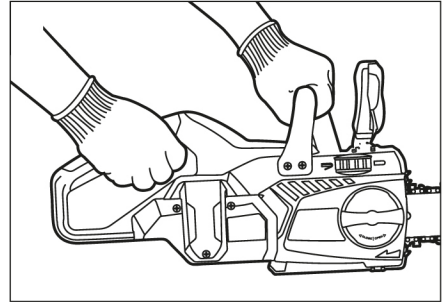
Bir çok etki faktörüne bağlı olduğu için genel geçerli kullanım verileri belirlenememektedir.

- Kötü kan dolaşımı olan kişisel mizaç (parmakların sık aralıklarla soğuması, uyuşması).
- Düşük çevre sıcaklığı. Ellerinizi korumak için sıcak tutan eldivenler kullanın.
- Sıkıca tutmak kan akışına zarar verir.
- Kesintisiz bir çalışma, molalarla ara verilmiş çalışmadan daha kötüdür.

Cihazın düzenli, uzun süreli kullanılması ve söz konusu belirtilerin (Örn; parmakların uyuşması, soğuk parmaklar) tekrarlanarak ortaya çıkması durumunda, bir doktora muayene olmanızı öneriyoruz.

Doğru kullanım

Çalışma Esnasında

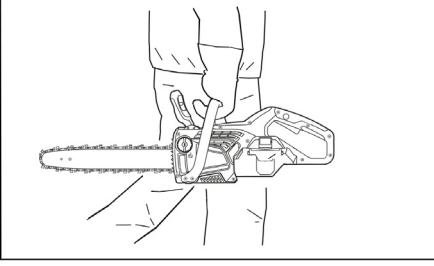


- Zincirli testereyi her zaman iki elinizle sabit tutun, testereye elinizi sıkıca uzatın.
- Son elinizle öndeki, sağ elinizle arkada-taki tutağı tutun.

Çalışma molaları / bakım / temizlik

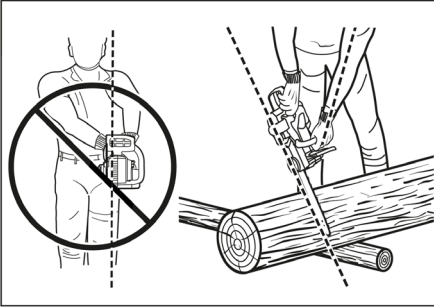
- Zincirli testereyi sadece testere zinciri bloke durumdayken yana yatırın.
- Çalışma molalarında ve bakım / temizlik çalışmaları sırasında akü paketini her zaman cihazdan çıkartın.

Zincirli testerenin taşınması



- Zincirli testereyi sadece testere zinciri bloke durumdayken yana yatırın.
- Zincirli testereyi sadece tutamaktan taşıyın.
- Zincirli testere, testere rayı arkada olacak şekilde taşıyın.
- Uzun mesafelerde testere zinciri korumasını takın.

Çalışma pozisyonu



⚠ TEHLİKE

Zincirli testerenin veya kesilen malzemenin kontrolsüz hareketinden kaynaklanan kesilme yaralanmaları nedeniyle ölüm tehlikesi.

- Zincirli testere vücut aksınızda taşımayın.
- Zincirli testereyi, zincirli testerenin hareket alanına vücudun hiçbir parçası girmeyecek şekilde vücudunuzun yanında taşıyın.
- Kesilen malzemeye mümkün olduğunca fazla mesafe bırakın.

"Çalışma teknikleri" bölümündeki diğer davranış kurallarına dikkat edin.

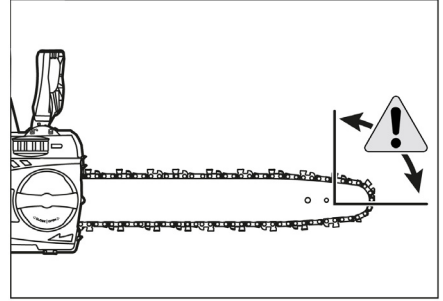
Tepki efektleri

⚠ TEHLİKE

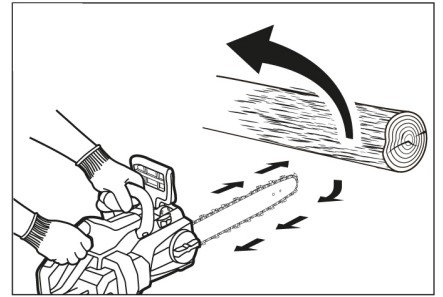
Aniden ortaya çıkan tepki efektlerinden kaynaklanan kesilme yaralanmaları nedeniyle ölüm tehlikesi.

Geri tepme (Kick-Back)

Şu durumlarda bir geri tepme durumu oluşur:



- Testere zinciri testere rayı ucunun üst bölgesinde farkında olmadan bir engelle çarparsa.
- Testere zinciri testere rayı ucunda sıkışarsa.



⚠ TEHLİKE

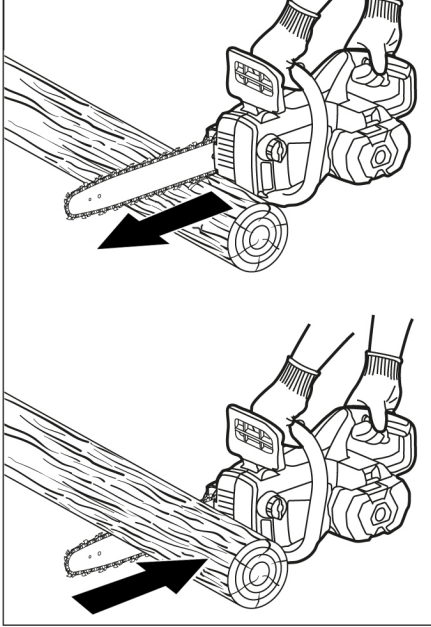
Geri tepen testere zinciri nedeniyle ölüm tehlikesi.

- Testereyle kesme işleminden önce kesimi planlayın ve tehlikeleri tanımlayın.
- Zincirli testereyi her zaman sıkı şekilde ve iki elinizle sabit tutun.
- Her zaman tam gazla kesin, zincirin tam devre ulaşmasını bekleyin.
- Testere rayı ucuyla kesme yapmayın.
- Testereyle kesme sırasında çok fazla öne eğilmeyin.

- Dalları keserken kesinlikle birden çok dalı aynı anda kesmeyin.
- Zincirli testereyi omuz yüksekliğinin üstünde taşımayın.
- Sadece keskin ve doğru gerdirilmiş testere zinciriyle çalışın.

İçeri çekilme / çarpma

Prensip olarak, bu efekt, kesilen malzemede zincir çalışma yönünün tersine doğru ortaya çıkar.



İçeri çekilme durumunda, testere zinciri kesilen malzemeye doğru aniden çekilir.

Şu durumlarda içeri çekilme durumu ortaya çıkar:

- Testere rayı alt kenarıyla kesme sırasında testere zinciri sıkışır veya kesilen malzemedeki bit engele çarparsa.

Bir çarpma durumunda, zincirli testere aniden kullanıcı yönünde itilir.

Şu durumlarda çarpma durumu ortaya çıkar:

- Testere rayı üst kenarıyla kesme sırasında testere zinciri sıkışır veya kesilen malzemedeki bit engele çarparsa.

⚠ TEHLİKE

Zincirli testerenin kontrolsüz hareketi nedeniyle ölüm tehlikesi.

- Testereyle kesme işleminden önce kesimi planlayın ve tehlikeleri tanımlayın.
- Zincirli testereyi her zaman sıkı şekilde ve iki elinizle sabit tutun.
- Kesme sırasında testere rayını döndürmeyin veya rayın kenarlarını çarpmayın.

Testere zinciri kopması

⚠ TEHLİKE

Kopan testere zinciri nedeniyle ölüm tehlikesi.

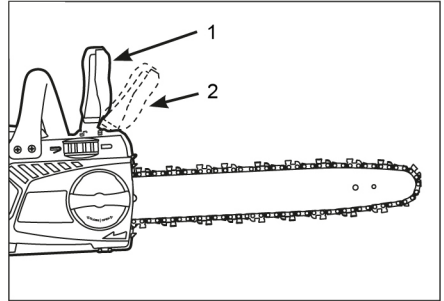
- Hasarlı testere zincirlerini kullanmayın.
- Zemini kesmeyin.
- Kör testere zincirleri kullanmayın.
- Testere zincirinin her zaman yeterli miktarda yağlanmış olduğundan emin olun.

Güvenlik tertibatları

Güvenlik tertibatları kullanıcının korunmasını sağlar ve devre dışı bırakılmamalıdır ya da bu tertibatların çalışma şekli değiştirilmemelidir.

Zincir freni

Zincir freni, bir çarpma durumunda yaralanma riskini azaltmak için testere zincirini otomatik olarak bloke eder.



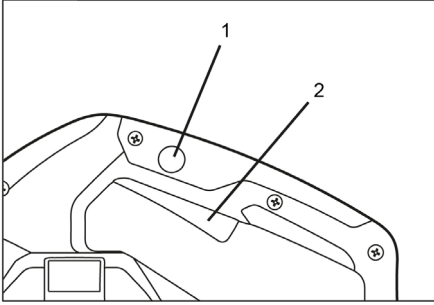
1 Zincir freni çözüldü

2 Testere zinciri bloke

➔ Zincir frenini elle devreye sokmak için el korumasını öne doğru bastırın.

Kilit açma düğmesi

Kilit açma tuşu cihaz şalterini bloke eder ve zincirli testerenin kontrolsüz şekilde çalışmaya başlamasını önler.



- 1 Kilit açma düğmesi
- 2 Cihaz şalteri

Koruyucu giysi

⚠ TEHLİKE

Kesilme yaralanmaları nedeniyle ölüm tehlikesi! Çalışma sırasında uygun koruyucu giysi giyin.

Yerel kaza önleme yönetmeliklerine uyun!

Koruyucu eldiven



Çalışma sırasında, kesilmeye karşı koruyucu donanımlı uygun koruyucu eldiven takın.

Baş koruması



Çalışma sırasında uygun baret giyin.



Çalışma sırasında koruyucu kulaklıkları takın.



Etrafa savrulan kıymıklara karşı koruma için koruyucu gözlük veya vizörlü baret kullanın.

Teknik mağazalardan, entegre koruyucu kulaklık ve vizörlü baretler temin edilebilir.

Vücut koruması



Çalışma sırasında, kesilmeye karşı koruyucu dolgulu uygun koruyucu giysi giyin.

Kesilmeye karşı koruyucu donanımlı ve ayak parmaklarını koruma başlıklı sağlam ayakkabılar giyin.

Cihazdaki semboller



⚠ TEHLİKE

Zincirli testerenin geri tepmesi nedeniyle ölüm tehlikesi!



⚠ TEHLİKE

Zincirli testerenin geri tepmesi nedeniyle ölüm tehlikesi. Testere rayı ucuyla kesme yapmayın.



⚠ TEHLİKE

Zincirli testerenin kontrolsüz hareketleri nedeniyle ölüm tehlikesi! Zincirli testereyi her zaman iki elinizle sabit tutun.



Çevre koruma



Ambalaj malzemeleri geri dönüştürülebilir. Ambalaj malzemelerini evinizin çöpüne atmak yerine lütfen tekrar kullanılabilircekleri yerlere gönderin.



Eski cihazlarda, yeniden değerlendirme işlemine tabi tutulması gereken değerli geri dönüşüm malzemeleri bulunmaktadır. Aküler, yağ ve benzeri maddeler doğaya ulaşmamalıdır. Bu nedenle eski cihazları lütfen öngörülen toplama sistemleri aracılığıyla imha edin.

İçindekiler hakkında uyarılar (REACH)

İçindekiler hakkında ayrıntılı bilgileri bulabileceğiniz adres:

www.kaercher.com/REACH

Testere zinciri yağı

Sadece çevre dostu, biyolojik olarak ayrıştırılabilen ve örneğin kanola yağı gibi yeniden büyüeyebilen hammaddelerden üretilmiş testere zinciri yağı kullanın. Örneğin motor veya hidrolik yağı gibi madeni yağlar kullanmayın.

Yerel ve ulusal yönetmeliklere dikkat edilmelidir.

Kurallara uygun kullanım

⚠ TEHLİKE

Amacına aykırı kullanım durumunda kesilme yaralanması nedeniyle ölüm tehlikesi!

- Bu cihaz ticari amaçlı işyerlerinde kullanıma uygundur.
- Zincirli testere sadece ağaçların kesilmesi için uygundur.
- Tadilatlar veya üretici tarafından onaylanmamış değişiklikler yapılması, güvenlik nedenleriyle yasaktır.
- Zincirli testere, yağmur ve kar yağışı altında da açık alanda çalışmak için uygundur.
- Zincirli testere sadece, kullanım için üretici tarafından onaylanmış testere zincirleri veya testere rayları ile çalıştırılmalıdır.

Olmalıdır. Bir genel bakışı bu kılavuzun sonunda bulabilirsiniz.

İşletime alma

⚠ TEHLİKE

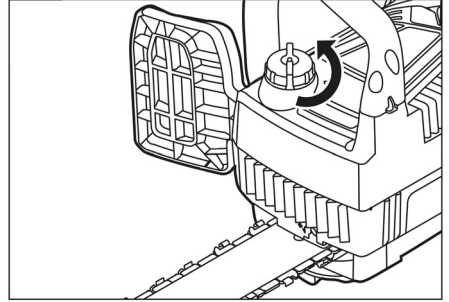
Kesilme yaralanması nedeniyle ölüm tehlikesi! Tüm hazırlık çalışmalarında aküyü cihazdan çıkartın.

Testere zinciri yağının doldurulması

DIKKAT

Testere zinciri veya testere rayında hasar tehlikesi! Zincirli testereyi çalıştırmak için mutlaka testere zinciri yağı kullanılmalıdır. Teslimat durumunda testere zinciri yağı doldurulmamıştır!

- Doldurma deliğinin çevresindeki alanı testere talaşları ve kirden arındırın.



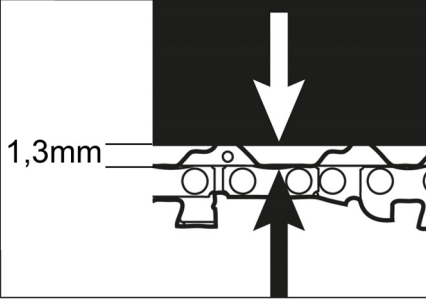
- Yağ doldurma kapağını sökün.
- Yağ filtresi takımını çıkartmayın.
- Testere zinciri yağınızı yavaşça doldurun.
- Doldurma sırasında, yağ seviyesini kontrol camından düzenli olarak kontrol edin.
- Dökülen yağ bir bezle emdirin.
- Yağ doldurma kapağını kapatın.

Testere zinciri geriliminin kontrol edilmesi

Testere zinciri, artan kullanım süresiyle birlikte genişler.

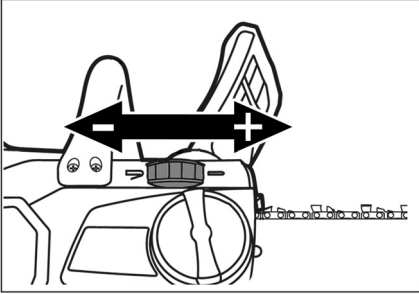
⚠ TEHLİKE

Kopan testere zinciri nedeniyle ölüm tehlikesi. Çalışmadan önce her zaman testere zinciri gerilimini kontrol edin.



Hareketsiz durumdayken testere zinciri az miktarda bel vermelidir.

- Testere rayına doğru mesafe: 1,3 mm
- Gerekirse testere zinciri gerilimini düzeltin:
- ➔ Testere zinciri gerilimini ayar çarkından ayarlayın.



- ➔ Ayarlama sırasında testere zinciri gerilimini kontrol edin.
- ➔ Testere zinciri gerilimini her zaman doğru şekilde ayarlayın.

DIKKAT

Artan aşınma nedeniyle testere zinciri veya testere rayında hasar tehlikesi! Testere zincirini çok fazla gerdirmeyin.

NOT

Testere zinciri ayar çarkı üzerinden artık ayarlanamazsa, testere rayı ayarlanmalı veya testere zinciri değiştirilmelidir (bkz. "Temizlik ve bakım" bölümü).

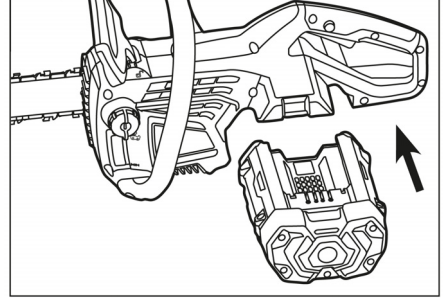
Akünün yerleştirilmesi

NOT

Sadece tam olarak şarj edilmiş aküler kullanın.

DIKKAT

Zincirli testere ve akülerde hasar tehlikesi. Yerleştirmeden önce akü yuvasını ve kontaktları kirlenme açısından kontrol edin gerekirse temizleyin.

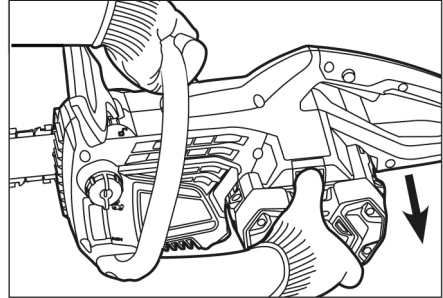


- ➔ Aküyü, duyulur şekilde yerine oturana kadar yuvasına itin.

Akünün çıkartılması

Δ UYARI

Yaralanma tehlikesi! Çalışma molalarında ve bakım / temizlik çalışmaları sırasında akü paketini her zaman cihazdan çıkartın.

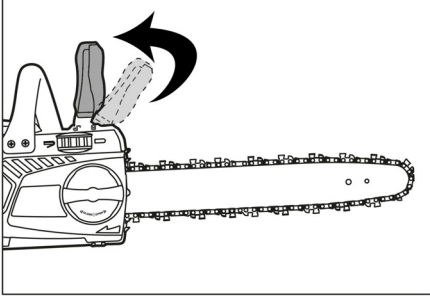


- ➔ Çözme tuşuna basın.
- ➔ Aküyü cihazdan çıkartın.

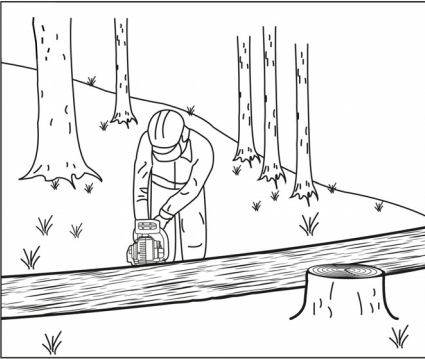
Kullanımı

İlk kullanıcıların, çalışmadan önce deneysel bir kişiden eğitim alması ve kullanım ve teknikleri kesilmesi tehlike yaratacak bir malzemede denemesi önerilir.

Temel kullanım



- Zincir frenini çözün.
- Çözme tuşuna basın.
- Cihaz şalterine basın
- Testere zincirinin tam devre ulaşmasını bekleyin.



- Zincirli testere, tüm güvenlik uyarılarına uyarak kesilecek malzemeye yaklaşırın.
- Kesimi yapın.
- Çalışma sırasında testere zinciri yağ seviyesini düzenli olarak kontrol edin.

Çalışma teknikleri

Devirme kesim

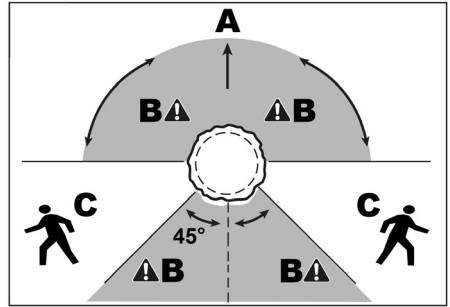
Tasarımı nedeniyle, bir akülü zincirli testere ağaçları devirmek için sadece koşullu şekilde uygundur. Gövde çapı motorlu testerenin kesme uzunluğundan fazlaysa, devirmenin yapılmaması önerilir.

⚠ TEHLİKE

Düşen ağaç nedeniyle ölüm tehlikesi! Ağaç devirme çalışmaları sadece eğitim almış kişiler tarafından yapılmalıdır. Devirme kesiminde dikkat etmeniz gerekenler:

- Devrilme bölgesinde hiç kimse bulunmamalıdır.
- Güçlü rüzgâr altında devirme çalışmaları yapmayın. Ağaç kontrolsüz şekilde düşebilir.
- Düşme yönünü ağacın boyu, arazi özelliği (eğim) ve hava koşulları aracılığıyla belirleyin.
- Ağacı her zaman tam boyda düşebileceği bir boşluğa devirin. Hiçbir zaman başka ağaçların üstünde devirmeyin.

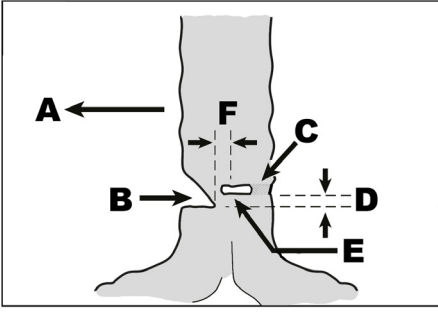
Düşme yönü ve geri çekilme yolunun planlanması



- A Düşme yönü
- B Tehlike bölgesi
- C Güvenli geri çekilme yolu, düşme yönünün tersine 45 derece.

Ağaç devirme

- Geri çekilme yolundaki engelleri temizleyin.
- Gövdedeki kesme alanında bulunan dalları ve engelleri temizleyin.



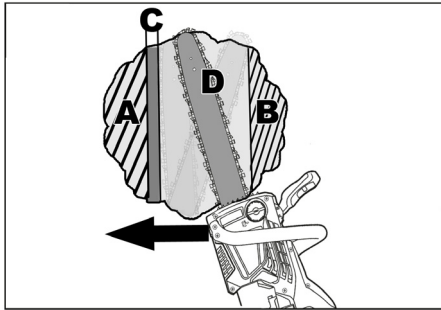
- A Düşme yönü
 B Devrilme kertiği
 C Tutma bandı
 D Devirme kesiminin altındaki kırılma çubuğu
 E Sokma / devirme kesimi
 F Kırılma çubuğu

⚠ TEHLİKE

Düşen ağaç nedeniyle ölüm tehlikesi! Devirme kertiği, düşme yönünü belirler:

- Devirme kertiğini düşme yönüne dik açıda kesin.
- Devirme kertiğini zemine yakın bir yerden açın.
- Devirme kertiği için gövdenin en fazla 1/4'ünü kesin.
- Önce yatay (taban kesimi) sonra eğik kesimi (tavan kesimi) uygulayın.
- ➔ Devirme kertiğini açın.
- ➔ Tutma bandını belirleyin - gövde çapının en az 1/8'i.

Devirme kesiminden önce uyarı (çağrı veya sinyal) verin!



- A Devrilme kertiği
 B Tutma bandı
 C Kırılma çubuğu
 D Sokma / devirme kesimi

⚠ TEHLİKE

Kesilme yaralanması nedeniyle ölüm tehlikesi! İçeri sokma sırasında testere zinciri rayını her zaman testere rayı ucunun alt tarafına oturtun. Üst taraftan kesinlikle içeri sokmayın - Geri tepme tehlikesi!

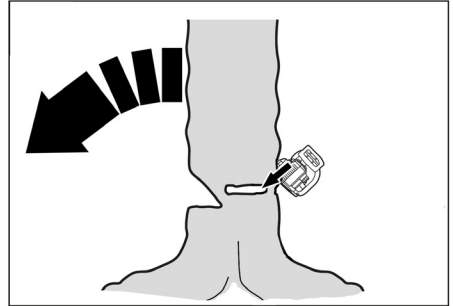
- ➔ Devirme kesimini başlatın, bunun için devirme kertiğinin taban kesimi üzerinde en az 3 cm'den testereyi sokun.
- ➔ İçeri soktuğunuz kısmı kırılma çubuğuna kadar genişletin.
- ➔ Devirme kesimini tutma bandına kadar kılavuzlayın.
- ➔ **Tutma bandını boydan boya ayırma-
yın!**

⚠ TEHLİKE

Düşen ağaç nedeniyle ölüm tehlikesi! Yeterli tutma bandı olmasını sağlayın.

- ➔ Gövdenin yanından güvenli geri çekilme yoluna girin.

Tutma bandının boydan boya ayırmadan önce uyarı (çağrı veya sinyal) verin!

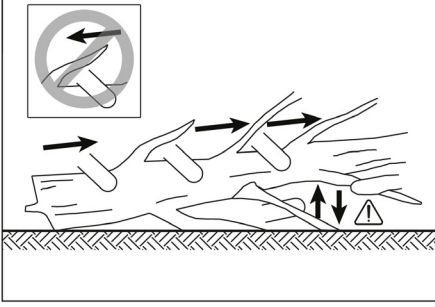


- ➔ Tutma bandının üstten aşağı doğru eğik şekilde boydan boya ayırın.
- ➔ Zincir frenini devreye sokun ve hızlı şekilde düşen ağaçtan güvenli geri çekilme yoluna doğru uzaklaşın.

Dalları kesme

⚠ TEHLİKE

Geri tepme nedeniyle ölüm tehlikesi! Dallar keserken testere rayı/testere zincirinin sıkışmamasına dikkat edin.



- Dalları büyüme yönünde kesin - ters yönde kesmeyin.
- Dalları üstten alta doğru kesin.
- Çalışma alanındaki kesilmiş dalları düzenli olarak temizleyin.

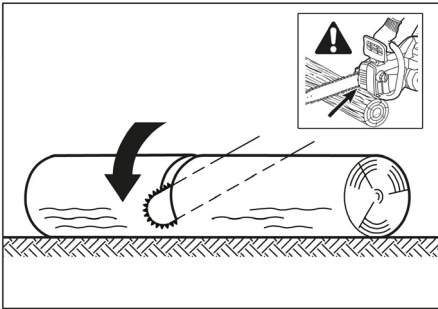
⚠ UYARI

Yaralanma tehlikesi! Dallar kesilirken, değişen ağırlık dağılımı nedeniyle gövde hareket edebilir. Çalışma alanını tehlike oluşturmayacak şekilde seçin.

Gövdenin kesilmesi

⚠ TEHLİKE

Geri tepme nedeniyle ölüm tehlikesi! Kısaltma işlemi sırasında testere rayı/testere zincirinin sıkışmamasına dikkat edin.



- Zincirli testereyi tırnak dayanağına oturtun.
- Gövdeyi eşit şekilde boydan boyda kesin.

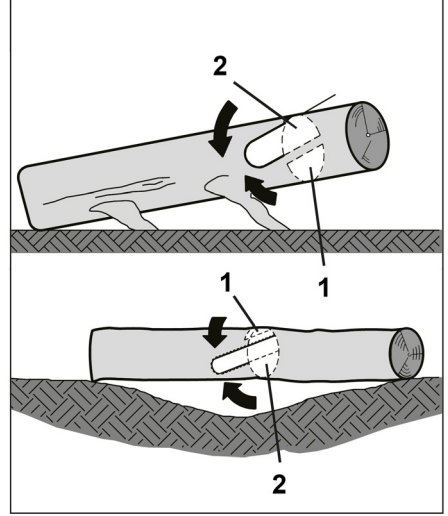
DIKKAT

Testere zincirinde hasar tehlikesi! Toprağın içine doğru kesmeyin.

Gövdenin gerilim altında kısaltılması

⚠ TEHLİKE

Zincirli testerenin geri tepmesi, içeri çekilme veya çarpma nedeniyle ölüm tehlikesi! Kısaltma sırasında kesimi planlayın ve gevşetme kesimleriyle çalışın. "Önce baskı tarafı, sonra çekme tarafı" sırasına her zaman uyun.



- 1 Gevşetme kesimi
 - 2 Ayırma kesimi
- Gevşetme kesimini baskı tarafında yapın.
 - Ayırma kesimini çekme tarafında yapın.

Kullanım dışında

- Aküyü cihazdan çıkartın.
- Zincirli testeredeki talaşları ve kirleri temizleyin.
- Testere zinciri korumasını takın.

Akü/şarj cihazı

Akülerin ve şarj cihazının kullanımı için 5.966-814.0 ve 5.966-815.0 numaralı kullanım kılavuzunu okuyun ve bu dikkate alın.

Taşıma

⚠ TEDBİR

Yaralanma ve hasar tehlikesi! Taşıma sırasında cihazın ağırlığına dikkat edin.

⚠ TEDBİR

Yaralanma ve hasar tehlikesi! Zincirli testereyi sadece aküsü çıkartılmış ve testere zinciri koruması takılmış durumdayken taşıyın.

Depolama

⚠ TEDBİR

Yaralanma ve hasar tehlikesi! Depolama sırasında cihazın ağırlığına dikkat edin.

⚠ TEDBİR

Yaralanma ve hasar tehlikesi! Zincirli testereyi sadece aküsü çıkartılmış ve testere zinciri koruması takılmış durumdayken depolayın.

Bu cihaz sadece iç mekanlarda depolanmalıdır.

Koruma ve Bakım

Yetkili satıcınızla düzenli bir güvenlik kontrolü mutabakatı sağlayabilir ya da bir bakım sözleşmesi yapabilirsiniz. Lütfen bu konuyla ilgili öneriler alın.

Cihazın güvenliğini olumsuz etkilememek için sadece onaylı orijinal yedek parçalar ve orijinal aksesuarlar kullanın.

⚠ UYARI

Yaralanma tehlikesi! Zincirli testeredeki tüm çalışmalardan önce aküyü cihazdan çıkartın.

⚠ TEDBİR

Yaralanma tehlikesi! Zincirli testeredeki tüm çalışmalarda koruyucu eldiven ve koruyucu gözlük kullanın.

- Zincirli testereyi soğumaya bırakın.
- Yağ doldurma deliğinin kapalı olup olmadığını kontrol edin.
- Açmadan önce zincirli testeredeki kaba kirleri ve talaşları temizleyin.

Bakım çalışmaları

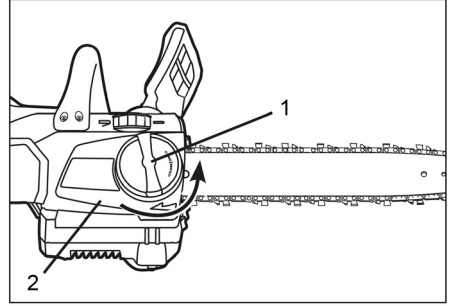
Cihazın temizlenmesi

⚠ UYARI

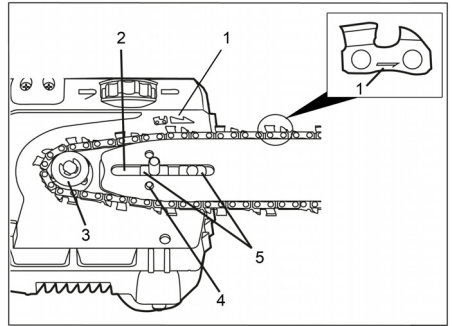
Hasar tehlikesi! Cihazı temizlemek için nemli bir bez kullanın, kesinlikle hortumlu veya yüksek basınçlı tazyikli su kullanmayın. Cihazı suya daldırmayın. Çözücü maddelerden temizlik maddeleri kullanmayın.

- Testere zinciri, testere rayı ve motor muhafazasındaki talaşları ve kirleri bir fırçayla temizleyin.
- Yağ artıklarını bir bezle emdirin.
- Zincirli testerenin havalandırma açıklıklarını bir fırçayla temizleyin.

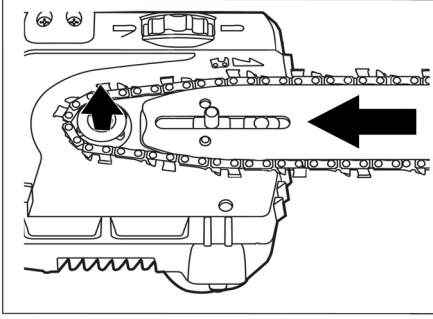
Testere rayı ve testere zincirinin sökülmesi



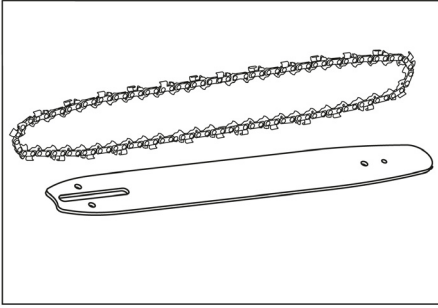
- 1 Somun
 - 2 Kapak
- Somunu gevşetin.
 - Kapağı çıkartın.



- 1 Dönme yönü oku
- 2 Uzun delik
- 3 Zincir çarkı
- 4 Taşıyıcı pim
- 5 Kılavuz ray



- Testere rayı ve testere zincirini, kılavuz raylar ve kavrama piminden yukarı doğru kaldırın.
- Testere zincirini zincirli testereden çıkartın.

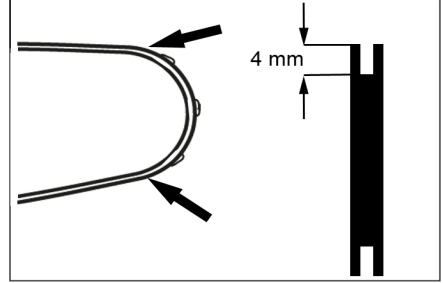


- Testere zincirini testere rayından çıkartın.

NOT

Testere zinciri / testere rayı sadece değişim amacıyla sökülmelidir. Takılı durumda bileme mümkün değildir.

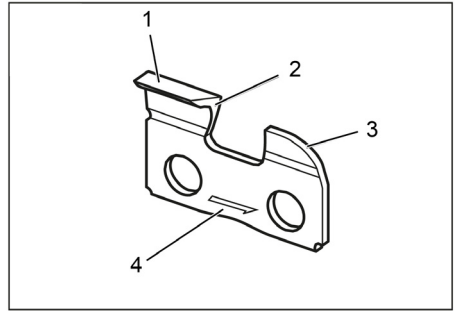
Testere rayının aşınma açısından kontrol edilmesi



- Testere rayının kanal derinliğini ölçün.
- 4 mm'nin altında testere rayını değiştirin.

Testere zincirinin bilenmesi

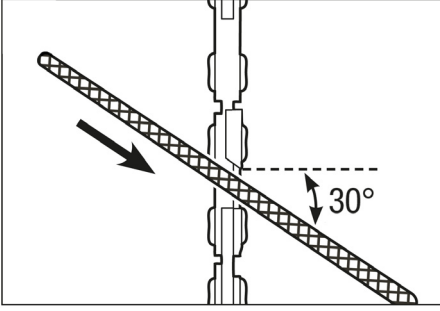
Kör veya hasarlı testere zinciri, kesme performansının azalmasına neden olur ve motorun ve testere rayının aşınmasını artırır. Testere zincirini düzenli olarak bileyin. Bileme artık mümkün değilse, testere zincirini değiştirin.



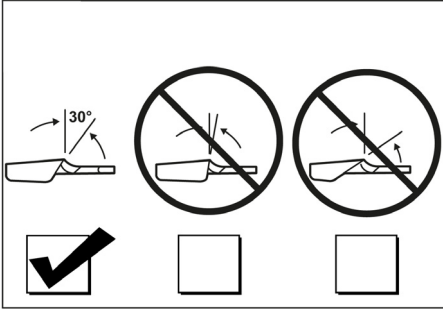
- 1 Diş tepesi
- 2 Kesici
- 3 Derinlik sınırlayıcı
- 4 Dönme yönü

NOT

Bilemek için özel testere zinciri eğeleri (4,5 mm) kullanın. Klasik yuvarlak eğeler uygun değildir.

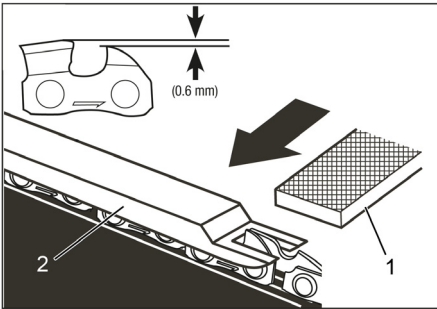


- Eğeyi, dış tepesi yüksekliğine oturtun.
- Eğeri kesici boyunda çekin. Açı: 30 derece.



NOT

Sadece 30 derece açıda çalışın. 30 derecenin üstündeki bir açıda zincir çok keskinleşir ve daha hızlı aşınır. 30 derecenin altındaki bir açıda zincir kör kalır.

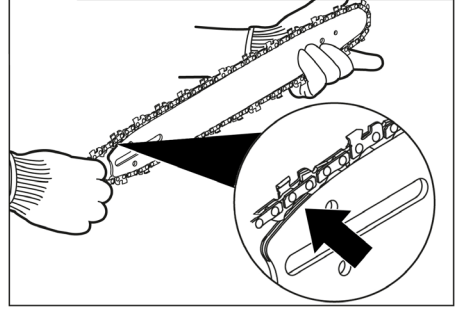


- 1 Düz eğe
 - 2 Eğe mastarı
- Eğe mastarını dış tepesinin üzerine koyun.
 - Derinlik sınırlayıcıyı bir düz eğeyle eğeyin.

NOT

Eğе mastarları ve testere zinciri eğeleri piyasadan temin edilebilir.

Testere rayı ve testere zincirinin takılması

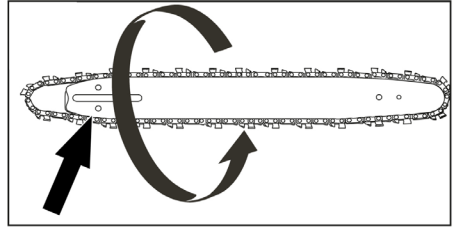


- Testere zincirini testere rayının üzerine yerleştirin.

NOT

Yerleştirme sırasında, testere dişi çalışma yüzeylerinin testere rayında doğru durmasına dikkat edin.

- Testere zincirini yerleştirirken dönme yönü okuna dikkat edin.



NOT

Testere zinciri dönme yönü okunun tersine doğru yerleştirilmişse, testere rayını ters çevirin. Kavrama pimi için üstte ve altta bir delik bulunmaktadır.

- Testere zincirini zincir çarkının üzerine yerleştirin.
- Testere rayını kılavuz raylar ve kavrama piminin üzerine yerleştirin.
- Kapağı yerleştirin.
- Somunu sıkın.

Arızalarda yardım

Arıza	Nedeni	Yardım
Motor çalışmıyor	Akü doğru yerleştirilmemiş	Aküyü, kilitlenene kadar yuvasına itin.
	Akü boş	Akünün şarj edilmesi
	Akü aşırı ısınmış	Aküyü soğutun.
	Akü arızalı	Aküyü değiştirin.
	Motor aşırı ısınmış	Motoru soğutmaya bırakın
	Zincir freni bloke	Zincir frenini çözün
	Testere zinciri kesilen malzemenin içinde bloke	Zincirli testereyi kesilen malzemeden çözdürün.
Motor çalışıyor, zincir duruyor	Zincir, zincir çarkında fırlamış	Zinciri zincir çarkının üzerine yerleştirin ve doğru şekilde gerdirin.
Zincir freni çalışmıyor	Zincir freninin mekanizması kirlenmiş	Mekanizmayı temizleyin ve zincir frenini birkaç kez bloke edin / çözün.
	Zincir freni arızalı.	Müşteri hizmetleriyle temas kurun.
Testere zinciri ve testere rayı kesme sırasında ısınıyor. Duman oluşumu.	Zincir gerilimi çok yüksek	Testere zinciri gerilimini düzeltin
	Testere zinciri yağlanmıyor	Testere zinciri yağlamasını kontrol edin, gerekirse testere zinciri yağı ekleyin
	Testere zinciri yağ deposu boş	Testere rayındaki kirleri temizleyin.

Arızanın giderilememesi durumunda, cihaz müşteri hizmetleri tarafından kontrol edilmelidir.

Garanti

Her ülkede, yetkili distribütörümüzün belirlemiş ve yayınlamış olduğu garanti koşulları geçerlidir. Garanti süresi dahilinde cihazda ortaya çıkan ve sebebi malzeme veya üretim hatası olan arızaları ücretsiz onarıyoruz.

Aksesuarlar ve yedek parçalar

- Sadece üretici tarafından onaylanmış aksesuar ve yedek parçalar kullanılmalıdır. Orijinal aksesuar ve orijinal yedek parçalar, cihazın güvenli ve arızasız bir biçimde çalışmasının güvencesidir.
- Yedek parçalar hakkında diğer bilgileri, www.kaercher.com adresindeki Servis bölümünden alabilirsiniz.

AB Uygunluk Beyanı

İşbu belge ile aşağıda tanımlanan makinenin konsepti ve tasarımı ve tarafımızdan piyasaya sürülen modeliyle AB yönetmeliklerinin temel teşkil eden ilgili güvenlik ve sağlık yükümlülüklerine uygun olduğunu bildiririz. Onayımız olmadan cihazda herhangi bir değişiklik yapılması durumunda bu beyan geçerliliğini yitirir.

Doğumantasyon yetkilisi:
S. Reiser

Alfred Kärcher GmbH & Co. KG
Alfred-Kärcher-Str. 28 - 40
71364 Winnenden (Germany)
Tel.: +49 7195 14-0
Faks: +49 7195 14-2212

Winnenden, 2016/04/20

Ürün: Zincirli testere
Tip: 1.442-111.0
CS 330 Bp

İlgili AB yönetmelikleri

2000/14/EG
2006/42/EG (+2009/127/EG)
2011/65/EU
2014/30/EU

Kullanılmış olan uyumlu standartlar

EN 50581
EN 55014-1: 2006+A1: 2009+A2: 2011
EN 55014-2: 1997+A1: 2001+A2: 2008
EN 60745-1
EN 60745-2-13
EN 62233: 2008

Belirtilen merkezin adı:

2006/42/EE için, Ek IX
TÜV Rheinland LGA Products GmbH
Tillystraße 2
90431 Nürnberg
Tanım No 0197
BM 50326005 0001

Kullanılan uyumluluk değerlendirme

yöntemleri


2000/14/EG için
Ek V

Ses şiddeti dB(A)

Ölçülen: 97
Garanti edilen: 100
len:

İmzası bulunanlar, işletme yönetimi adına ve işletme yönetimi tarafından verilen vekaletle dayanarak işlem yapar.


H. Jenner
CEO


S. Reiser
Head of Approbation

Teknik Bilgiler

Çalışma gerilimi	V	50
Testere rayı uzunluğu	mm	350
Testere zinciri tipi	OREGON	90PX052X
Testere zinciri hızı	m/s	12
Testere rayı tipi	OREGON	144MLEA041
60745-2-13'a göre belirlenen değerler		
Ses emisyonu		
Ses basıncı seviyesi L_{pA}	dB(A)	86
Güvensizlik K_{pA}	dB(A)	2,5
Ses basıncı seviyesi $L_{WA} +$ Güvensizlik K_{WA}	dB(A)	99,5
El-kol titreşim değeri		
Ön tutamak	m/s^2	4,2
Arka tutamak	m/s^2	5,4
Güvensizlik K	m/s^2	1,5
İşletme maddeleri		
Testere zinciri yağının dolum miktarı	ml	150
Ölçüler ve ağırlıklar		
Uzunluk x Genişlik x Yükseklik	mm	780x240x247
Ağırlık (akü hariç)	kg	3,76
Tipik çalışma ağırlığı Bp 200/400/800 Adv	kg	5,02/6,02/6,63



Перед первым применением устройства прочитайте эту

оригинальную инструкцию по эксплуатации и прилагаемые указания по технике безопасности. Действуйте в соответствии с ними. Сохраните их для дальнейшего пользования или для следующего владельца.

Оглавление

Оглавление	RU	1
Описание прибора	RU	1
Степень опасности	RU	1
Указания по технике безопасности	RU	2
Защитные устройства	RU	4
Защитная одежда	RU	5
Символы на аппарате	RU	6
Защита окружающей среды	RU	6
Использование по назначению	RU	6
Начало работы	RU	6
Управление	RU	8
Аккумулятор/Зарядное устройство	RU	11
Транспортировка	RU	12
Хранение	RU	12
Уход и техническое обслуживание	RU	12
Помощь в случае неполадок	RU	15
Гарантия	RU	15
Принадлежности и запасные детали	RU	15
Декларация соответствия ЕС	RU	16
Технические данные	RU	17

Описание прибора

Рисунок см. на обороте

- 1 Тормоз пильной цепи и рукооградитель
- 2 Кнопка деблокировки
- 3 Выключатель прибора
- 4 Кнопка разблокировки аккумулятора
- 5 Установка аккумулятора
- 6 Штекерные контакты
- 7 Механизм извлечения аккумулятора
- 8 Масломержное стекло
- 9 Крышка маслоналивного отверстия
- 10 Пильная цепь
- 11 Пильная шина
- 12 Ручка, задняя
- 13 Ручка, передняя
- 14 Диск для регулировки натяжения пильной цепи
- 15 Зубчатый упор
- 16 Крышка
- 17 Гайка
- 18 Кожух пильной цепи

Степень опасности

⚠ ОПАСНОСТЬ

Указание относительно непосредственно грозящей опасности, которая приводит к тяжелым увечьям или к смерти.

⚠ ПРЕДУПРЕЖДЕНИЕ

Указание относительно возможной потенциально опасной ситуации, которая может привести к тяжелым увечьям или к смерти.

⚠ ОСТОРОЖНО

Указание на потенциально опасную ситуацию, которая может привести к получению легких травм.

ВНИМАНИЕ

Указание относительно возможной потенциально опасной ситуации, которая может повлечь материальный ущерб.

Указания по технике безопасности

При эксплуатации цепных пил существует очень высокий риск травм из-за высокой скорости работы и острых зубьев цепи. Поэтому при работе с цепными пилами следует строго соблюдать специальные меры предосторожности и правила поведения.

Помимо этих указаний по безопасности следует также соблюдать правила техники безопасности и положения по подготовке к работе разработанные, например, органами власти, профессиональными ассоциациями или социальными кассами.

Использование цепных пил может быть ограничено по времени (дни или время года) в соответствии с местными нормами. Следует соблюдать местные предписания.

Общие сведения по технике безопасности

- Пользователь несет ответственность за безопасное использование цепной пилы, в частности, в отношении собственного здоровья и здоровья других лиц.
- Работать с цепной пилой разрешается только хорошо отдохнувшему и здоровому человеку. Не работать с цепной пилой под влиянием наркотиков или лекарственных препаратов, которые снижают быстроту реакции.
- Пользователь должен быть физически готовым отреагировать и нивелировать своей физической силой возможную отдачу пилы (отдачу, протягивание или отскок)
Соблюдать перерывы в работе, чтобы не допустить изнеможения.
- Запрещается эксплуатация устройства несовершеннолетними.
- Дети и другие лица не должны находиться на участке, на котором проводятся работы цепной пилой.

- Цепная пила не должна использоваться людьми с ограниченными сенсорными и умственными возможностями.
- Повышенная опасность несчастного случая в плохих погодных условиях. Во время дождя, снегопада или ветра работать с цепной пилой разрешается только если обеспечено безопасное рабочее место.

⚠ ОПАСНОСТЬ

Продолжительное использование устройства может привести к нарушениям кровоснабжения в руках, вызванным вибрацией.

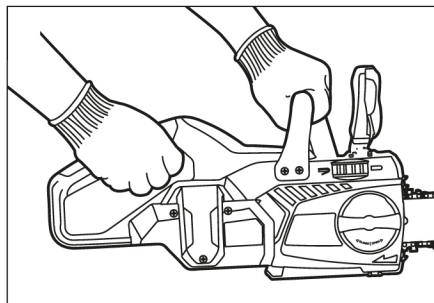
Невозможно указать конкретное время использования аппарата, так как это зависит от нескольких факторов:

- Личная предрасположенность к плохому кровообращению (часто зябнущие пальцы, формикация пальцев).
- Низкая внешняя температура. Для защиты рук носите теплые перчатки.
- Прочная хватка препятствует кровообращению.
- Непрерывная работа хуже, чем работа с паузами.

При регулярном использовании прибора и повторном появлении соответствующих признаков (например, формикации пальцев, зябнущие пальцы) мы рекомендуем пройти врачебное обследование.

Правильное обращение

Во время работы



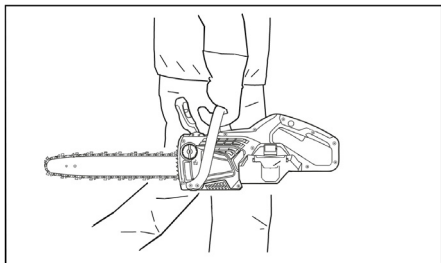
- Всегда прочно держать цепную пилу двумя руками.

- Левой рукой держать переднюю ручку, правой рукой — заднюю.

Перерывы в работе / техническое обслуживание / уход

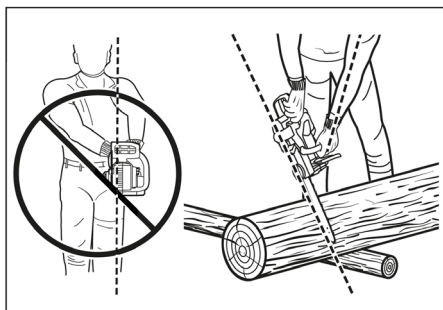
- Откладывать цепную пилу только с заблокированной пильной цепью.
- Всегда снимать аккумулятор во время перерывов в работе и проведения работ по техническому обслуживанию и уходу.

Перенос цепной пилы



- Переносить цепную пилу только с заблокированной пильной цепью.
- Переносить цепную пилу только за ручку.
- При переносе направлять цепную пилу и пильную шину назад.
- При продолжительных переносах надевать кожаную пильную цепь.

Рабочее положение



⚠ ОПАСНОСТЬ

Опасность получения порезов в результате неуправляемого движения цепной пилой или распиливаемого материала.

- Не направлять цепную пилу на корпус пользователя.
- Работать цепной пилой сбоку от корпуса, так, чтобы ни одна часть тела не была в диапазоне хода пилы.
- Отступить как можно дальше от распиливаемого материала.

Соблюдать дополнительные правила поведения, изложенные в разделе «Техника выполнения работы».

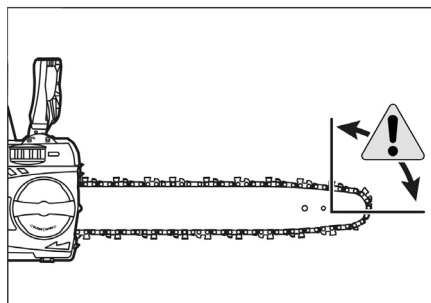
Реакции

⚠ ОПАСНОСТЬ

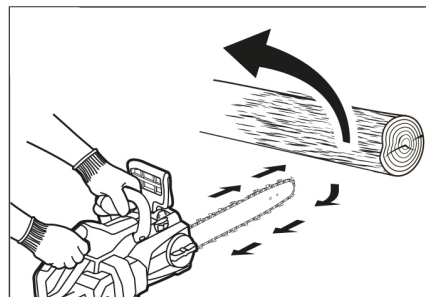
Опасность получения порезов в результате внезапно возникающих реакций.

Отдача (Kick-Back)

Отдача происходит, когда:



- пильная цепь в верхней части наконечника пильной шины случайно сталкивается с препятствием.
- пильная цепь на наконечнике пильной шины защемляется.



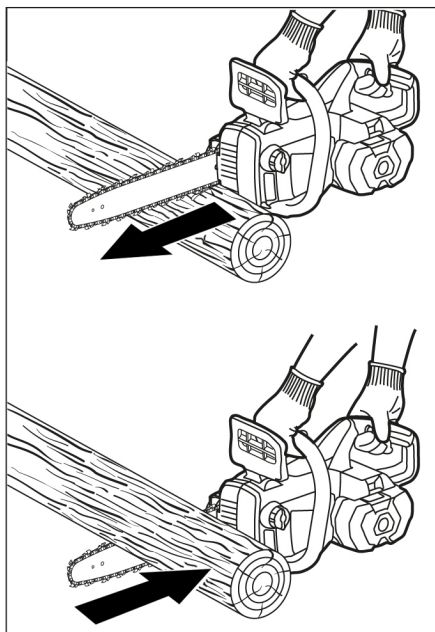
⚠ ОПАСНОСТЬ

Опасность для жизни от обратной отдачи цепной пилы.

- Перед началом распиливания продумать распил и определить возможные опасные участки.
- Всегда крепко держать цепную пилу двумя руками.
- Всегда пилить на полной мощности. Дождаться пока пильная цепь наберет полное число оборотов.
- Не пилить наконечником пильной шины.
- Не наклоняться вперед при распиливании.
- При обрезке сучьев не спиливать другие ветки.
- Не направлять цепную пилу на уровень линии плеч.
- Работать только с заточенной и правильно натянутой цепью.

Протягивание/отскок

Обычно эта реакция происходит в противоположном направлении относительно направления перемещения пилы по распиливаемому материалу.



При протягивании цепная пила резко застревает в распиливаемом материале. Протягивание происходит, если:

- при распиливании нижним краем шины пильная цепь защемляется или сталкивается с препятствием в распиливаемом материале.
- При отскоке цепная пила резко ударяет в направлении пользователя. Отскок происходит, если:
- при распиливании верхним краем шины пильная цепь защемляется или сталкивается с препятствием в распиливаемом материале.

⚠ ОПАСНОСТЬ

Опасность для жизни в результате неуправляемого движения цепной пилой.

- Перед началом распиливания продумать распил и определить возможные опасные участки.
- Всегда крепко держать цепную пилу двумя руками.
- При распиливании не крутить и не наклонять пильную шину.

Разрыв пильной цепи

⚠ ОПАСНОСТЬ

Опасность для жизни из-за разрыва пильной цепи.

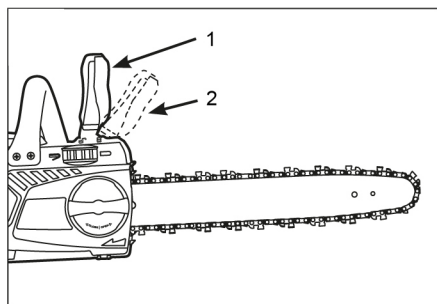
- Не использовать поврежденную пильную цепь.
- Не пилить грунт.
- Не использовать тупую пильную цепь.
- Убедиться, что цепь всегда достаточно смазана.

Защитные устройства

Защитные приспособления служат для защиты пользователя и не должны выводиться из строя или работать в обход своих функций.

Тормоз пильной цепи

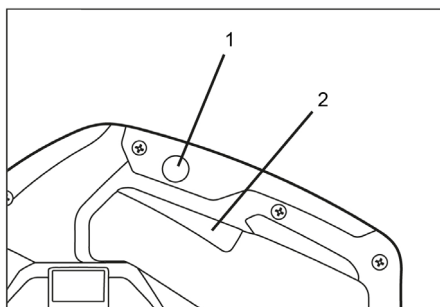
В случае отдачи тормоз автоматически блокирует пильную цепь, чтобы уменьшить риск травмы.



- 1 Тормоз пильной цепи отпущен
 - 2 Пильная цепь заблокирована
- ➔ Для ручной активации тормоза цепи подать рукоогратель вперед.

Кнопка деблокировки

Кнопка деблокировки блокирует выключатель устройства, предотвращая таким образом неконтролируемую работу цепной пилы.



- 1 Кнопка деблокировки
- 2 Выключатель прибора

Защитная одежда

⚠ ОПАСНОСТЬ

Опасность получения порезов. Во время работы необходимо носить защитную одежду.

Соблюдать местные предписания по технике безопасности.

Защитные рукавицы



Во время работы необходимо носить специальные защитные перчатки с защитой от пропила.

Защита головы



Во время работы необходимо носить защитный шлем.



Во время работы необходимо использовать средства для защиты органов слуха.



Для защиты от летящих обломков необходимо использовать очки или шлем со щитком.

В специализированных магазинах предлагаются защитные шлемы со встроенными средствами защиты органов слуха и щитками для защиты глаз.

Защита тела



Во время работы необходимо носить специальную одежду для вальщиков леса с защитой от пропила. Носить прочные ботинки с защитой от пропила и защитной накладкой на мыске.

Символы на аппарате



⚠ ОПАСНОСТЬ
Опасность для жизни от отдачи цепной пилы.



⚠ ОПАСНОСТЬ
Опасность для жизни от отдачи цепной пилы. Не пилить наконечником пильной шины.



⚠ ОПАСНОСТЬ
Опасность для жизни в результате неуправляемых движений цепной пилы. Всегда держать цепную пилу двумя руками.



Защита окружающей среды



Упаковочные материалы пригодны для вторичной переработки. Пожалуйста, не выбрасывайте упаковку вместе с бытовыми отходами, а сдайте ее в один из пунктов приема вторичного сырья.



Старые приборы содержат ценные перерабатываемые материалы, подлежащие передаче в пункты приемки вторичного сырья. Аккумуляторы, масло и иные подобные материалы не должны попадать в окружающую среду. Поэтому утилизируйте старые приборы через соответствующие системы приемки отходов.

Инструкции по применению компонентов (REACH)

Актуальные сведения о компонентах приведены на веб-узле по следующему адресу:

www.kaercher.com/REACH

Масло для смазки пильной цепи

Использовать только экологически чистые, биоразлагаемые масла из возобновляемого сырья, например, рапсовые масла. Не использовать минеральные (моторные и гидравлические) масла. Следует соблюдать местные и национальные предписания.

Использование по назначению

⚠ ОПАСНОСТЬ
Опасность получения пореза в результате неправильного использования!

- Данный прибор пригоден для коммерческого применения.
- Цепная пила подходит только для распиловки древесины.
- Переоборудование и внесение не одобренных изготовителем изменений запрещено по соображениям безопасности.
- Цепная пила подходит для работ на открытом воздухе, даже в дождь или снег.
- Цепная пила должна эксплуатироваться только с пильными цепями и шинами, одобренными для использования производителем. Обзор комплектующих см. в конце данного руководства.

Начало работы

⚠ ОПАСНОСТЬ
Опасность получения пореза. На время проведения любых подготовительных работ извлекать аккумулятор из устройства.

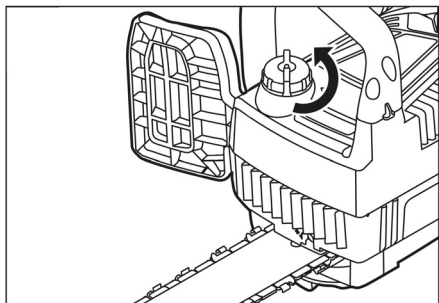
Долив масла для смазки пильной цепи

ВНИМАНИЕ

Опасность повреждения пильной цепи и шины. Запрещается эксплуатировать цепную пилу без масла.

Цепная пила поставляется без масла.

- Очистить участок вокруг заливного отверстия от опилок и грязи.



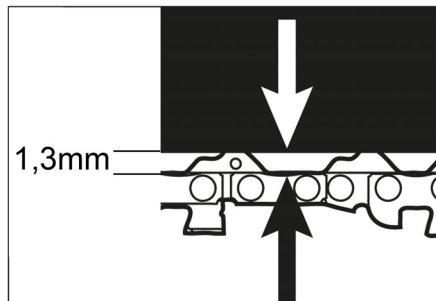
- Отвинтить крышку маслоналивной горловины.
- Не снимать патрон масляного фильтра.
- Медленно налить масло для смазки пильной цепи.
- В процессе налива периодически проверять уровень масла через смотровое стекло.
- Вытереть разлитое масло с помощью салфетки.
- Закрыть крышку маслоналивной горловины.

Проверка натяжения пильной цепи

По мере эксплуатации пильная цепь растягивается.

⚠ ОПАСНОСТЬ

Опасность для жизни из-за разрыва пильной цепи. Перед началом работы всегда проверять натяжение пильной цепи.

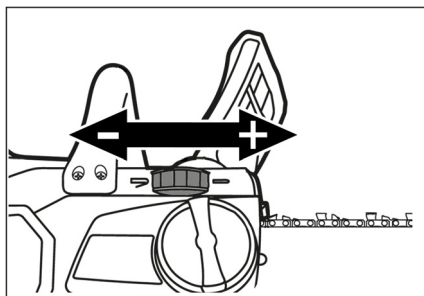


Во время простоя цепь должна немного провисать.

- Правильное расстояние до пильной шины: 1,3 мм

При необходимости исправить натяжение пильной цепи:

- отрегулировать натяжение пильной цепи на диске для регулировки.



- Натяжение пильной цепи проверяется во время регулировки.
- Всегда выставлять правильное натяжение пильной цепи.

ВНИМАНИЕ

Опасность повреждения пильной цепи и шины из-за повышенного износа. Не натягивать цепь слишком сильно.

УВЕДОМЛЕНИЕ

Если пильная цепь больше не регулируется с помощью диска для регулировки, необходимо подтянуть пильную шину или заменить цепь (см. раздел «Техническое обслуживание и уход»).

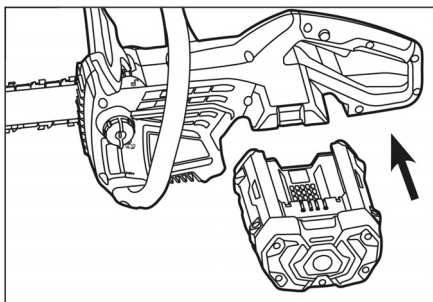
Установить аккумулятор

УВЕДОМЛЕНИЕ

Применять только полностью заряженные аккумуляторы.

ВНИМАНИЕ

Опасность повреждения цепной пилы и аккумулятора. Перед установкой проверить приемное устройство и контакты аккумулятора на наличие загрязнений, при необходимости очистить.

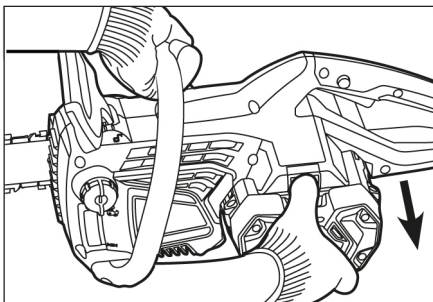


- Установить аккумулятор в приемное устройство и задвинуть до щелчка.

Снятие аккумулятора

⚠ ПРЕДУПРЕЖДЕНИЕ

Опасность травм! Всегда снимать аккумулятор во время перерывов в работе и проведения работ по техническому обслуживанию и уходу.

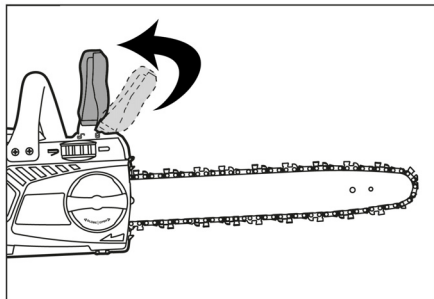


- Нажать на клавишу разблокировки.
- Вынуть аккумулятор из устройства.

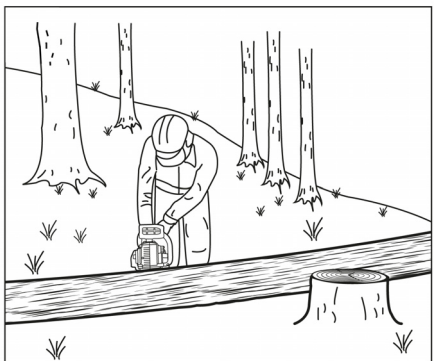
Управление

Перед началом работы новичкам рекомендуется пройти инструктаж у опытного специалиста и испытать на практике приемы и методы распиливания неопасных материалов.

Основные операции



- Отпустить тормоз пильной цепи.
- Нажать клавишу разблокировки.
- Нажать выключатель устройства.
- Дождаться когда цепь наберет полную скорость.



- Подвести цепную пилу к распиливаемому материалу с соблюдением всех инструкций по технике безопасности.
- Выполнить разрез.
- Во время работы регулярно проверять уровень масла для смазывания цепной пилы.

Техника выполнения работы

Валочный пропил

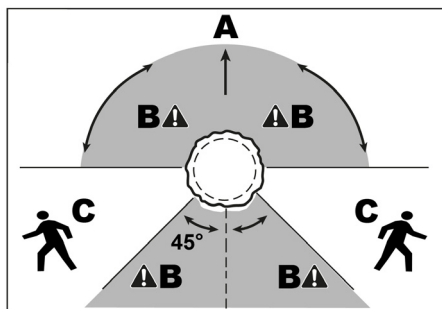
Конструкционно аккумуляторная цепная пила подходит только для валки леса. Если диаметр ствола больше, чем средняя длина цепи пилы, валка дерева не рекомендуется.

⚠ ОПАСНОСТЬ

Опасность для жизни от падения дерева! Работы по валке деревьев должны выполняться только подготовленным персоналом. При выполнении валочного пропила соблюдать требования:

- Посторонним запрещено находиться на участке валки деревьев.
- Не проводить валку деревьев при сильном ветре. Возможно неуправляемое падение дерева.
- Направление падения определяется лесным покровом, местностью (склон) и погодными условиями.
- Всегда направлять падение дерева в просвет между деревьями. Запрещается валить дерево на другие деревья.

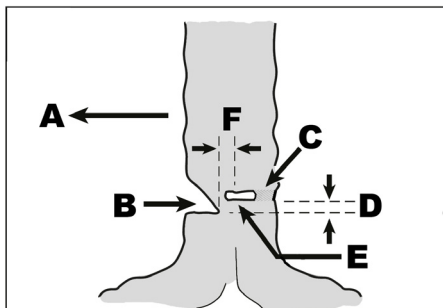
Планирование направления падения и безопасной стороны для отхода



- A Направление падения
- B Опасная зона
- C Безопасная сторона для отхода — 45 градусов от направления падения.

Валка дерева

- Очистить путь отхода от препятствий.
- Очистить участок на стволе от веток или других помех.



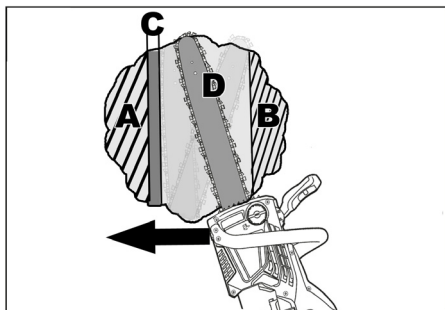
- A Направление падения
- B Подпил
- C Недопиленная часть ствола
- D Недопил под валочным пропилом
- E Пропил/валочный пропил
- F Недопил

⚠ ОПАСНОСТЬ

Опасность для жизни от падения дерева! Подпил определяет направление падения:

- Выполнить подпил под прямым углом для определения направления падения.
- Подпил выполнить близко к земле.
- Для подпила дерева выполнить надрез глубиной максимум 1/4 ствола.
- Сначала выполнить горизонтальный распил (нижний подпил), затем косой срез (верхний косой подпил).
- Выполнить подпил.
- Определить недопиленную часть ствола — минимум 1/8 диаметра ствола.

Перед выполнением валочного пропила подать предупреждающий знак (крик или сигнал).



- A Подпил
- B Недопиленная часть ствола
- C Недопил
- D Пропил/валочный пропил

⚠ ОПАСНОСТЬ

Опасность получения пореза. При врезании пильная шина всегда должна подводиться нижней частью наконечника шины. Ни в коем случае не врезаться верхней стороной пилы — опасность отдачи.

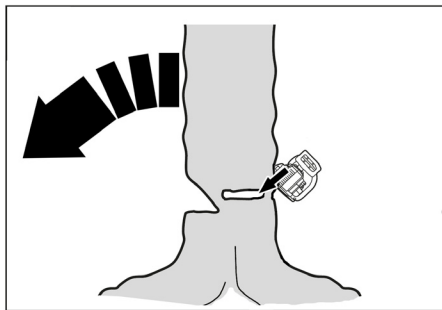
- Выполнить валочный пропил, для чего сделать направляющие подпилы минимум на 3 см выше нижнего распила.
- Расширить пропил до недопила.
- Довести валочный пропил до недопиленной части ствола.
- **Не перерезать недопиленную часть ствола!**

⚠ ОПАСНОСТЬ

Опасность для жизни от падения дерева! Оставить достаточную часть недопиленной.

- Встать сбоку от ствола с безопасной стороны.

Перед перепиливанием недопиленной части ствола подать предупреждающий знак (крик или сигнал).

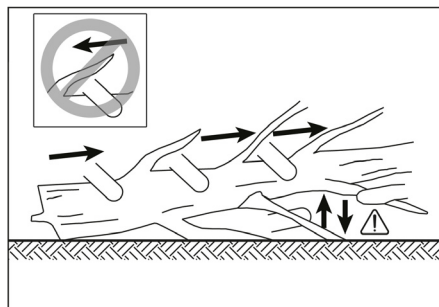


- Недопиленную часть ствола перерезать наискосок в направлении сверху вниз.
- Активировать тормоз цепи и быстро отбежать от падающего дерева в безопасную сторону.

Обрезка сучьев

⚠ ОПАСНОСТЬ

Опасность для жизни от отдачи. При обрезке сучьев убедиться, что пильная шина и цепь не зацементированы.



- Сучья обрезать в направлении их роста, а не против.
- Сучья обрезать в направлении сверху вниз.
- Периодически очищать рабочее пространство от отрезанных веток.

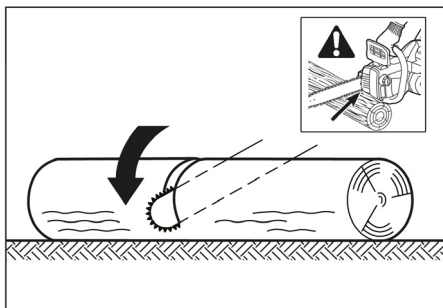
⚠ ПРЕДУПРЕЖДЕНИЕ

Опасность травмы! При обрезке сучьев ствол может сдвигаться из-за изменения распределения массы. Рабочее пространство выбирать так, чтобы предотвратить возникновение любой опасности.

Торцевание ствола

⚠ ОПАСНОСТЬ

Опасность для жизни от отдачи. При торцевании убедиться, что пильная шина и цепь не защемлены.



- Установить цепную пилу на зубчатый упор.
- Равномерно распилить ствол.

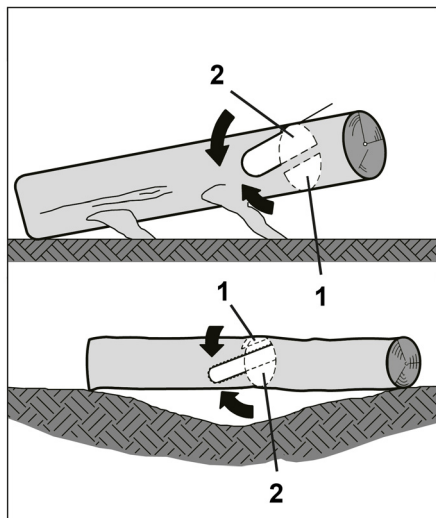
ВНИМАНИЕ

Опасность повреждения пильной цепи. Не пилить почву.

Торцевание ствола под напряжением

⚠ ОПАСНОСТЬ

Опасность для жизни от отдачи, протягивания или отскока цепной пилы. При торцевании наметить разрезы и выполнить компенсационные пропилы. Всегда соблюдать порядок «сначала сторона давления, затем сторона натяжения».



- 1 Компенсационный пропил
 - 2 Продольный распил
- Компенсационный пропил выполнять на стороне давления.
 - Продольный распил выполнять на стороне натяжения пиления.

Вывод из эксплуатации

- Вынуть аккумулятор из устройства.
- Очистить цепную пилу от опилок и загрязнений.
- Надеть кожух пильной цепи.

Аккумулятор/Зарядное устройство

Для правильного обращения с аккумулятором и зарядным устройством ознакомьтесь и следуйте указаниям руководств по эксплуатации 5.966-814.0 и 5.966-815.0.

Транспортировка

⚠ ОСТОРОЖНО

Опасность травмы и повреждения!
Обратить внимание на вес устройства при транспортировке.

⚠ ОСТОРОЖНО

Опасность травмы и повреждения!
Транспортировать цепную пилу только со снятым аккумулятором и надежным кожухом пильной цепи.

Хранение

⚠ ОСТОРОЖНО

Опасность травмы и повреждения!
Обратить внимание на вес устройства при хранении.

⚠ ОСТОРОЖНО

Опасность травмы и повреждения!
Хранить цепную пилу только со снятым аккумулятором и надетым кожухом пильной цепи.

Это устройство разрешается хранить только во внутренних помещениях.

Уход и техническое обслуживание

Вы всегда можете договориться с вашим торговым представителем о регулярном проведении технического осмотра или заключить договор техобслуживания. Обращайтесь к нам за консультацией! Для обеспечения безопасности прибора использовать только подходящие оригинальные запасные детали и принадлежности.

⚠ ПРЕДУПРЕЖДЕНИЕ

Опасность травмы! Перед началом любых работ с пилой, извлеките аккумулятор из устройства.

⚠ ОСТОРОЖНО

Опасность травмы! При работе с цепной пилой следует носить защитные перчатки и очки.

- Дать цепной пиле остыть.
- Проверить, закрыта ли крышка маслянистого отверстия.

- Перед открытием цепной пилы очистить ее от крупных частиц грязи и опилок.

Работы по техническому обслуживанию

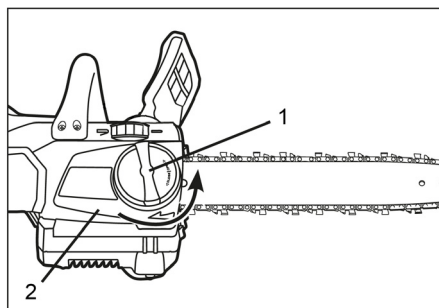
Чистка прибора

⚠ ПРЕДУПРЕЖДЕНИЕ

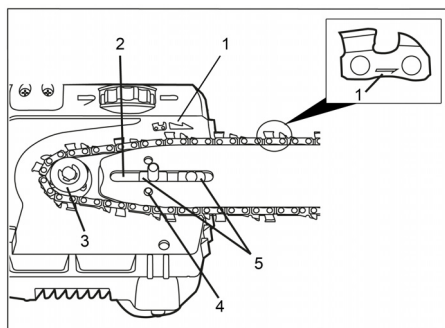
Опасность повреждения! Для очистки устройства использовать влажную салфетку. Запрещается очищать устройство струей воды из обыкновенного шланга или шланга высокого давления. Не погружать устройство в воду. Не использовать моющие средства на основе растворителя.

- ➔ С помощью щетки очистить пильную цепь, шину и корпус двигателя от опилок и мусора.
- ➔ Вытереть излишки масла с помощью салфетки.
- ➔ Очистить вентиляционные щели пильной цепи с помощью щетки.

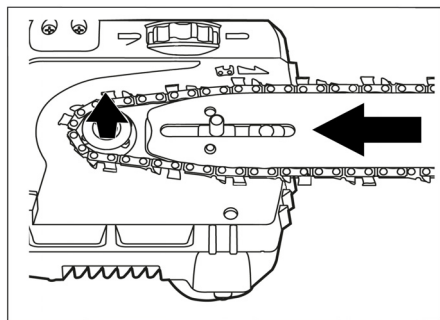
Демонтаж пильной шины и цепи



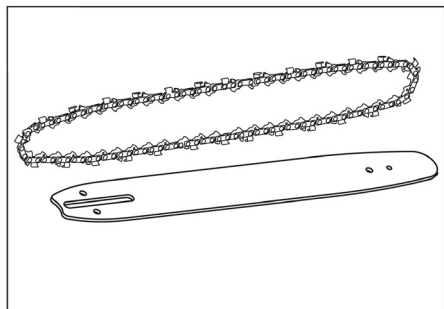
- 1 Гайка
- 2 Кожух
- ➔ Ослабить гайку.
- ➔ Снять крышку.



- 1 Стрелка, указывающая направление вращения
- 2 Продольное отверстие
- 3 Цепная звездочка
- 4 Ведущий палец захватного устройства
- 5 Направляющий рельс



- Снять пильную шину и цепь с направляющих рельс и ведущего пальца захватного устройства, подняв вверх.
- Снять пильную цепь с цепной звездочки.

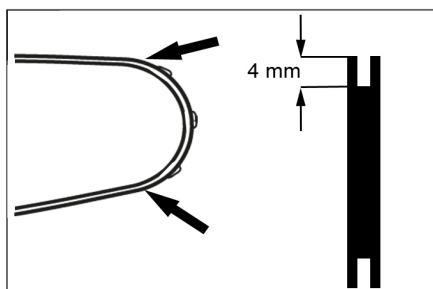


- Снять пильную цепь с шины.

УВЕДОМЛЕНИЕ

Снимать пильную цепь и шину следует только при замене. Заточку можно проводить в собранном состоянии.

Проверка пильной шины на износ



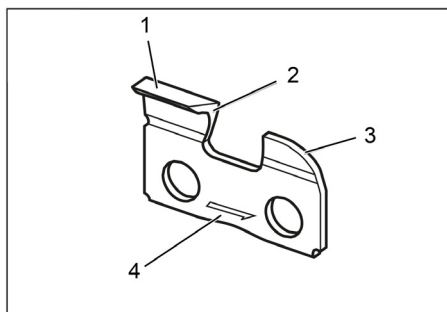
- Измерить глубину паза пильной шины.
- Если глубина менее 4 мм, заменить пильную шину.

Заточка пильной цепи

Тупая или поврежденная пильная цепь снижает производительность распиливания и увеличивает износ привода и пильной шины.

Пильную цепь следует регулярно подтачивать.

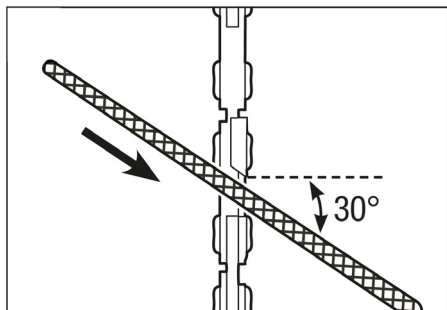
Если дальнейшая заточка невозможна, заменить пильную цепь.



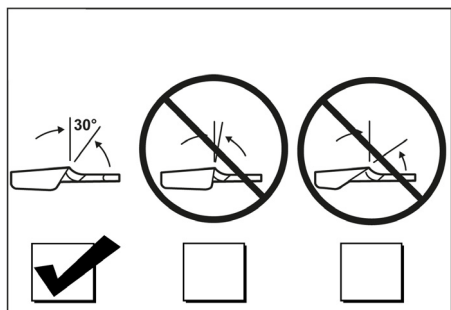
- 1 Вершина зуба
- 2 Режущая кромка
- 3 Ограничитель глубины врезания
- 4 Направление вращения

УВЕДОМЛЕНИЕ

Для заточки использовать специальный напильник для пильчатой цепи (4,5 мм). Обычные круглые напильники не подходят.

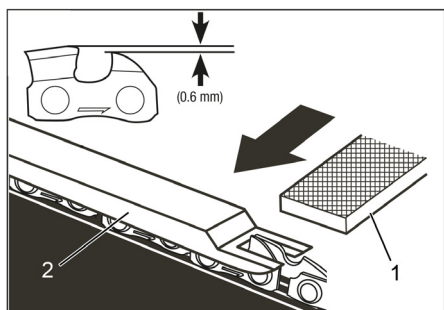


- Установить напильник на высоту вершины зуба.
- Протянуть напильник вдоль режущей кромки. Угол: 30 градусов.



УВЕДОМЛЕНИЕ

Работать только под углом в 30 градусов. При работе под углом более 30 градусов цепь будет слишком острой и изнашивается быстрее. При работе под углом менее 30 градусов цепь будет слишком тупой.



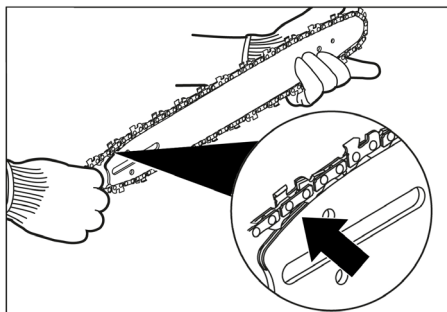
- 1 Плоский напильник
 - 2 Опиловочный шаблон
- Наложить опиловочный шаблон на зубья пилы.

- Ограничитель глубины врезания подтачивать плоским напильником.

УВЕДОМЛЕНИЕ

Опиловочные шаблоны и напильник для пильчатой цепи можно приобрести в специализированных местах торговли.

Установка пильной шины и цепи

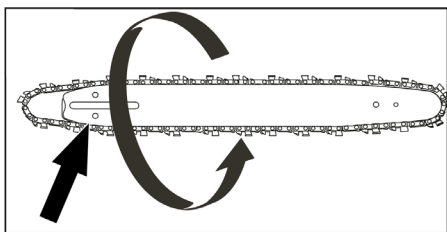


- Уложить цепь на пильную шину.

УВЕДОМЛЕНИЕ

При укладке следить за правильностью размещения рабочей поверхности зубьев пилы в пильной шине.

- При укладке пильной цепи следить за стрелкой, указывающей направление вращения.



УВЕДОМЛЕНИЕ

Если пильная цепь уложена против направления вращения, повернуть пильную шину. Отверстие для ведущего пальца захватного устройства расположено выше и ниже.

- Уложить цепь на цепную звездочку.
- Уложить пильную шину на направляющие рельсы и ведущий палец захватного устройства.
- Установить кожух.
- Затянуть гайку.

Помощь в случае неполадок

Неисправность	Причина	Устранение неисправности
Мотор не работает	Аккумулятор установлен неправильно	Передвинуть аккумулятор в приемное устройство до фиксации.
	Аккумулятор разряжен	Зарядка аккумулятора
	Аккумулятор перегревается	Дать аккумулятору остыть.
	Аккумулятор неисправен	Заменить аккумулятор.
	Двигатель перегревается	Дать двигателю остыть
	Тормоз пильной цепи заблокирован	Отпустить тормоз пильной цепи
	Пильная цепь заблокирована в распиливаемом материале	Освободить цепную пилу из распиливаемого материала.
Двигатель работает, цепь не движется	Пильная цепь соскочила с цепной звездочки	Установить цепь на звездочку и отрегулировать натяжение.
Тормоз пильной цепи не работает	Загрязнился механизм тормоза цепи	Очистить механизм и несколько раз заблокировать/отпустить тормоз цепи.
	Тормоз пильной цепи неисправен	Обратиться в сервисную службу.
При распиливании пильная цепь и шина нагреваются. Выделение дыма.	Слишком сильное натяжение пильной цепи	Отрегулировать натяжение цепи.
	Отсутствует смазка пильной цепи Бак с маслом для смазки цепи пуст	Проверить смазку пильной цепи, при необходимости долить масла для смазки цепи
	Засорение пильной шины опилками	Очистить пильную шину от загрязнений.

Если неисправность не удается устранить, прибор необходимо отправить на проверку в сервисную службу.

Гарантия


В каждой стране действуют гарантийные условия, изданные уполномоченной организацией сбыта нашей продукции в данной стране. Возможные неисправности прибора в течение гарантийного срока мы устраняем бесплатно, если причина заключается в дефектах материалов или ошибках при изготовлении.


Принадлежности и запасные детали

- Разрешается использовать исключительно те принадлежности и запасные детали, использование которых было одобрено изготовителем. Использование оригинальных принадлежностей и оригинальных запасных деталей гарантирует Вам надежную работу прибора.
- Дальнейшую информацию о запчастях вы найдете на сайте www.kaercher.com в разделе Service.

Декларация соответствия ЕС

Настоящим мы заявляем, что нижеуказанный прибор по своей концепции и конструкции, а также в осуществленном и допущенном нами к продаже исполнении отвечает соответствующим основным требованиям по безопасности и здоровью согласно директивам ЕУ. При внесении изменений, не согласованных с нами, данное заявление теряет свою силу.


H. Jenner
CEO


S. Reiser
Head of Approval

уполномоченный по документации:
S. Reiser

Alfred Kaercher GmbH & Co. KG
Alfred-Kaercher-Str. 28 - 40
71364 Winnenden (Germany)
Тел.: +49 7195 14-0
Факс: +49 7195 14-2212

Winnenden, 2016/04/20

Продукт Цепная пила
Тип: 1.442-111.0
CS 330 Bp

Основные директивы ЕУ
2000/14/ЕС
2006/42/ЕС (+2009/127/ЕС)
2011/65/ЕУ
2014/30/ЕУ

Примененные гармонизированные нормы
EN 50581
EN 55014-1: 2006+A1: 2009+A2: 2011
EN 55014-2: 1997+A1: 2001+A2: 2008
EN 60745-1
EN 60745-2-13
EN 62233: 2008

Название ответственного представительства:

Для 2006/42/ЕУ, Приложение IX
TÜV Rheinland LGA Products GmbH
Tillystraße 2
90431 Nürnberg
Код 0197
BM 50326005 0001

Примененный порядок оценки соответствия для 2000/14/ЕГ
Приложение V

Уровень мощности звука dB(A)
Измерено: 97
Гарантировано: 100
вано:

Нижеподписавшиеся лица действуют по поручению и по доверенности руководства предприятия.

Технические данные

Рабочее напряжение	V	50
Длина пильной шины	mm	350
Тип пильной цепи	OREGON	90PX052X
Скорость работы пильной цепи	м/с	12
Тип пильной шины	OREGON	144MLEA041
Расчетные значения в соответствии с EN 60745-2-13		
Уровень шума		
Уровень шума dB_a	дБ(А)	86
Опасность K_{pA}	дБ(А)	2,5
Уровень мощности шума L_{WA} + опасность K_{WA}	дБ(А)	99,5
Значение вибрации рука-плечо		
Передняя ручка	м/с ²	4,2
Задняя ручка	м/с ²	5,4
Опасность К	м/с ²	1,5
Рабочие вещества		
Объем масла для смазки пильной цепи	ml	150
Размеры и массы		
Длина x ширина x высота	мм	780x240x247
Вес (без аккумулятора)	kg	3,76
Типичный рабочий вес Bp 200/400/800 Adv	кг	5,02/6,02/6,63



Készüléke első használata előtt olvassa el az eredeti üzemeltetési útmutatót és a mellékelt biztonsági utasításokat. Ezek alapján járjon el. Őrizze meg ezeket későbbi használatra vagy a későbbi tulajdonos számára.

Tartalomjegyzék

Tartalomjegyzék	HU	1
A készülék ismertetése	HU	1
Veszély fokozatok	HU	1
Biztonsági tanácsok	HU	2
Biztonsági berendezések	HU	4
Védőruházat	HU	5
Szimbólumok a készüléken	HU	5
Környezetvédelem	HU	6
Rendeltetésszerű használat	HU	6
Üzembevétel	HU	6
Használat	HU	8
Akkumulátor/Töltőkészülék	HU	10
Szállítás	HU	11
Tárolás	HU	11
Ápolás és karbantartás	HU	11
Segítség üzemzavar esetén	HU	14
Garancia	HU	14
Tartozékok és alkatrészek	HU	14
EK megfelelőségi nyilatkozat	HU	15
Műszaki adatok	HU	16

A készülék ismertetése

Az ábrát lásd a borító oldalon

- 1 Láncfék / Kézvédő
- 2 Kibiztosító gomb
- 3 Készülékkapcsoló
- 4 Akkumulátor reteszelés feloldó billentyű
- 5 Akkumulátor felvétel
- 6 Dugasoló érintkezők
- 7 Akkumulátor kidobó szerkezet
- 8 Olaj figyelőablak
- 9 Olajbetöltő fedél
- 10 Fűrészlánc
- 11 Sín
- 12 Kézi fogantyú, hátul
- 13 Kézi fogantyú, elöl
- 14 Fűrészlánc-feszítés beállító csavarja
- 15 Karmos ütköző
- 16 Burkolat
- 17 Anya
- 18 Fűrészlánc védő

Veszély fokozatok

⚠ **VESZÉLY**

Közvetlenül fenyegető veszélyre való figyelmeztetés, amely súlyos testi sérüléshez vagy halálhoz vezet.

⚠ **FIGYELMEZTETÉS**

Lehetséges veszélyes helyzetre való figyelmeztetés, amely súlyos testi sérüléshez vagy halálhoz vezethet.

⚠ **VIGYÁZAT**

Figyelmeztetés esetlegesen veszélyes helyzetre, amely könnyű sérüléshez vezethet.

FIGYELEM

Lehetséges veszélyes helyzetre való figyelmeztetés, amely anyagi kárhoz vezethet.

Biztonsági tanácsok

Láncfűrészsel történő munka esetén nagyon magas a sérülés kockázata, mivel magas lánc sebességgel és nagyon éles fűrészfogakkal dolgozik. Ezért láncfűrészsel való munka esetén mindenképpen különleges biztonsági intézkedéseket és viselkedési szabályokat kell figyelembe venni.

Ezen biztonsági utasítások kiegészítéseként az országban érvényes biztonsági és kiképzési előírásokat (pl. hivatalok, szakegyesületek vagy társadalombiztosítók által) is figyelembe kell venni.

Láncfűrészek használatát helyi rendeletek időben korlátozhatják (napszak vagy évszak). Vegye figyelembe a helyi előírásokat.

Általános biztonsági előírások

- A felhasználó felelős a láncfűrész biztonságos használatáért, különösen is a saját egészségével és más személyekkel szemben.
- A láncfűrész csak kipihent és egészséges állapotban üzemeltesse. A láncfűrész nem szabad üzemeltetni olyan gyógyszerek vagy kábítószeres hatása alatt, amelyek a reakcióképességet korlátozzák.
- A felhasználónak olyan fizikai állapotban kell lennie, amely lehetővé teszi, hogy esetlegesen fellépő hatásokra (visszaütés, beszívódás vagy visszavágás) reagálni tudjon és ezeket testi erővel enyhítse.
A munkaszüneteket be kell tartani a fáradtság megelőzése érdekében.
- A készüléket kiskorúak nem üzemeltethetik.
- Gyermekeket és más személyeket a használat alatt a munkaterülettől távol kell tartani.
- Korlátozott érzékelő és szellemi képességgel rendelkező személyek nem használhatják a láncfűrész.
- Fokozott balesetveszély rossz időjárási körülmények esetén. A láncfűrész

eső, hóesés vagy szél esetén csak akkor használja, ha garantált a biztonságos munka.

⚠ VESZÉLY

A készülék hosszabb használati ideje esetén a kezekben vibráció okozta vérkeringési zavar léphet fel.

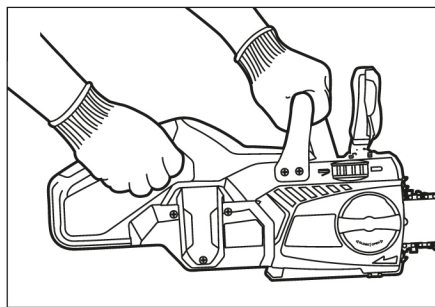
Általánosan érvényes használati időt nem lehet meghatározni, mert ez több befolyásoló tényezőtől függ:

- Személyes hajlam a rossz vérkeringésre (gyakran hideg ujjak, ujjak bizsergése).
- Alacsony környezeti hőmérséklet. Viseljen meleg kesztyűt a kéz védelmére.
- Az erős markolás gátolja a vérkeringést.
- A folyamatos üzem rosszabb, mint a szünetekkel megszakított üzem.

A készülék rendszeres, hosszan tartó használatánál és a megfelelő jelek (például ujjak zsibbadása, hideg ujjak) ismételt előfordulásánál orvosi vizsgálatot ajánlunk.

Helyes kezelés

A munka alatt

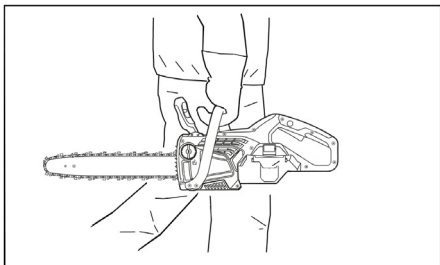


- A láncfűrész mindig két kézzel fogja, erősen markolja meg.
- A bal kéz legyen az első, a jobb kéz a hátsó kézi fogantyún.

Munkaszünetek / Karbantartás / Ápolás

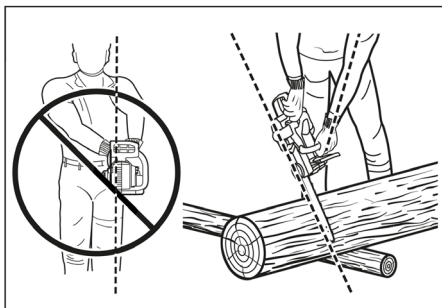
- A láncfűrész csak blokkolt fűrészláncal tegye félre.
- Munkaszünetek és karbantartási / ápolási munkák alatt mindig vegye ki az akku csomagot a készülékből.

Láncfűrész hordása



- A láncfűrész csak blokkolt fűrészláncal hordja.
- A láncfűrész csak a kézi fogantyúnál fogva hordja.
- A láncfűrész a sinnel hátrafelé hordja.
- Nagyobb távolságok esetén helyezze fel a fűrészlánc-védőt.

Munkahelyzet



⚠ **VESZÉLY**

Életveszély vágási sérülések által, amelyet a láncfűrész vagy a vágott anyag okoz.

- A láncfűrész ne vezesse a test tengelyében.
- A láncfűrész oldalt a testünk mellett vezessük, úgy hogy semmilyen testrészünk ne lógjon be a láncfűrész mozgásterületébe.
- A lehető legnagyobb távolságot tartsa a vágandó anyaghoz.

Vegye figyelembe a „Munkamódszerek“ fejezetben szereplő további viselkedési szabályokat.

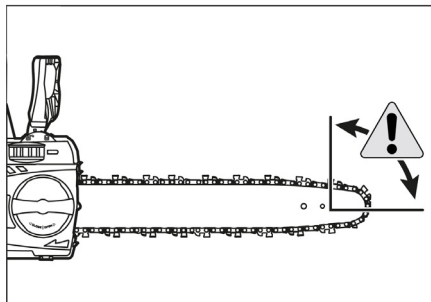
Hatások

⚠ **VESZÉLY**

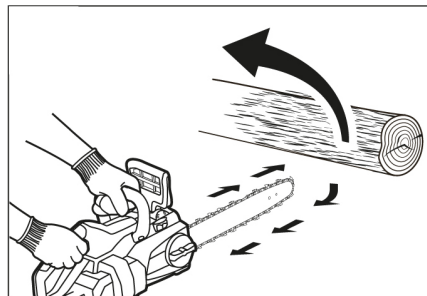
Életveszély vágási sérülések miatt, amelyek a hirtelen fellépő hatások okoznak.

Visszaütés (kickback)

Visszaütés akkor keletkezik, ha:



- A fűrészlánc a síncsúc területén akaratlanul egy akadályba ütközik.
- A fűrészlánc a síncsúcánál beszorul.



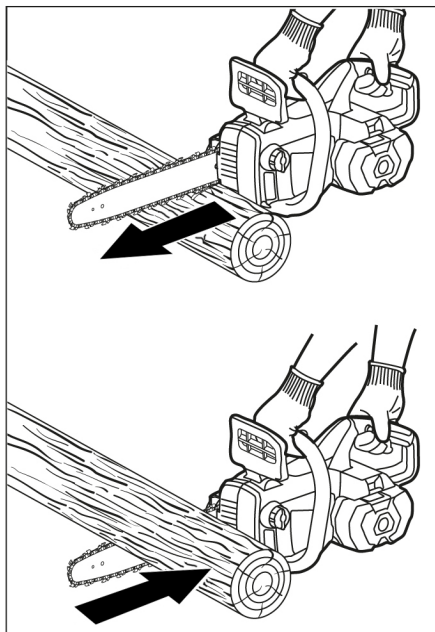
⚠ **VESZÉLY**

Életveszély visszaütődő láncfűrész által.

- Fűrészelés előtt tervezze meg a vágást és ismerje fel a veszélyeket.
- A láncfűrész mindig erősen és mindkét kézzel fogja
- Mindig teljes sebességgel fűrészeljen, várjon, amíg a lánc eléri a teljes fordulatszámot.
- A síncsúccsal ne fűrészeljünk.
- Fűrészelés közben ne hajoljon túlságosan előre.
- Ágazáskor soha ne fűrészeljünk egyszerre több ágat.
- A láncfűrész ne vezessük vállmagasságon túl.
- Csak éles és megfelelően megfeszített fűrészláncal dolgozzunk.

Beszívódás / Visszavágás

Alapvetően ez a hatás a lánccsúcs irányával ellentétesen lép fel a fűrészelő anyagon.



Beszívódáskor a lánccsúcs lökészerűen a fűrészelő anyag felé húzódik.

Beszívódásra akkor kerül sor, ha:

- A sín alsó peremével fűrészünk és a fűrészlánc beszorul vagy ha akadályba ütközik a fűrészelő anyagban.

Visszavágás esetén a lánccsúcs hirtelen a felhasználó felé vágódik.

Visszavágásra akkor kerül sor, ha:

- A sín felső peremével fűrészünk és a fűrészlánc beszorul vagy ha akadályba ütközik a fűrészelő anyagban.

⚠ **VESZÉLY**

Életveszély a lánccsúcs ellenőrizetlen mozgása által.

- Fűrészelés előtt tervezze meg a vágást és ismerje fel a veszélyeket.
- A lánccsúcs mindig erősen és mindkét kézzel fogja
- A sít fűrészelés közben ne fordítsa el vagy tartsa ferdén.

Fűrészlánc elszakadása

⚠ **VESZÉLY**

Életveszély elszakadt fűrészlánc által.

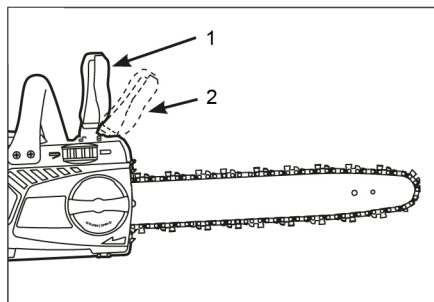
- Ne használjon rongálódott fűrészláncot.
- Nem szabad a talajba vágni.
- Ne használjon élettlen fűrészláncot.
- Ügyeljen arra, hogy a fűrészlánc mindig kellően meg legyen kenve.

Biztonsági berendezések

A biztonsági berendezések a felhasználó védelmét szolgálják és nem szabad őket hatályon kívül helyezni vagy működésükben megkerülni.

Láncfék

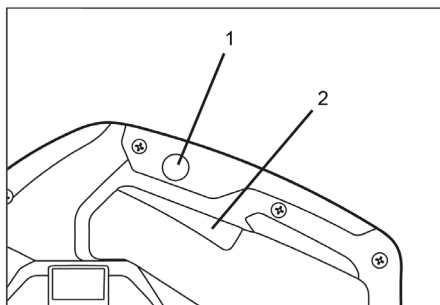
A láncfék egy esetleges visszaütés esetén automatikusan blokkolja a fűrészláncot a sérülésveszély kockázatának csökkentése érdekében.



- 1 A láncfék ki van oldva
 - 2 A láncfék blokkolva
- ➔ A láncfék kézi kioldásához a kézvédőt előre nyomni.

Reteszelés feloldó billentyű

A reteszelés feloldó billentyű blokkolja a készülék kapcsolót és ezzel megakadályozza a láncfűrész ellenőrizetlen beindulását.



- 1 Reteszelés feloldó billentyű
- 2 Készülékkapcsoló

Védőruházat

⚠ VESZÉLY

Életveszély vágási sérülések által! Munka közben megfelelő védőruházatot kell viselni.

Vegye figyelembe a helyi baleset megelőzési előírásokat!

Védőkesztyű



Munka közben viseljen vágásvédelemmel rendelkező megfelelő védőkesztyűt.

Fejvédelem



Munka közben megfelelő védősisakot kell viselni.



Munka közben viseljen fülvédőt.



A röpködő forgácsokkal szembeni védelem érdekében viseljen védőszemüveget vagy arcvédőt.

A szaktereskedőknél integrált hallásvédelemmel és arcvédővel ellátott védősisakot lehet kapni.

Testvédelem



Munka közben viseljen vágásvédelemmel rendelkező megfelelő védőruházatot.

Viseljen vágásvédelemmel és lábujjvédővel ellátott erős cipőt.

Szimbólumok a készüléken



⚠ VESZÉLY

Életveszély a láncfűrész visszaütése által!



⚠ VESZÉLY

Életveszély a láncfűrész visszaütése által. Ne fűrészeljünk a síncsúccsal.



⚠ VESZÉLY

Életveszély a láncfűrész ellenőrizetlen mozgása által! A láncfűrész mindig két kézzel, erősen fogja.



Környezetvédelem



A csomagolási anyagok újrahasznosíthatók. Kérjük, ne dobja a csomagolást a házi szemétkosárba, hanem vigye el egy újrahasznosító helyre.



A használt készülékek értékes újrahasznosítható anyagokat tartalmaznak, amelyeket újrahasznosító helyen kell elhelyezni. Az elemeknek, olajnak és hasonló anyagoknak nem szabad a környezetbe kerülni. Ezért kérjük, a használt készülékeket megfelelő gyűjtőrendszeren keresztül távolítsa el.

Megjegyzések a tartalmzott anyagokkal kapcsolatban (REACH)

Aktuális információkat a tartalmzott anyagokkal kapcsolatban a következő címen talál:

www.kaercher.com/REACH

Lánckenő olaj

Csak környezetbarát, biológiailag lebontható, újratermelődő alapanyagból készült lánckenő olajat használjon, mint pl. repce. Ne használjon ásványi olajokat mint pl. motor- vagy hidraulika olajat.

A helyi és nemzeti előírásokat figyelembe kell venni.

Rendeltetészerű használat

⚠ **VESZÉLY**

Életveszély vágási sérülés által nem rendeltetészerű használat esetén!

- Ez a készülék ipari használatra alkalmas.
- A láncfűrész csak fa fűrészelésére alkalmas.
- Átépitések és a gyártó által nem engedélyezett változtatások biztonsági okokból tilosak.
- A láncfűrész szabadban történő munkára alkalmas, eső vagy hóesés esetén is.

- A láncfűrész csak olyan fűrészláncsal és sínrel szabad üzemeltetni, amelyeket a gyártó használatra jóváhagyott. Áttekintés ezen útmutató végén található.

Üzembevétele

⚠ **VESZÉLY**

Életveszély vágási sérülés által! Minden előkészítendő munka esetén a készülékből ki kell venni az akkumulátort.

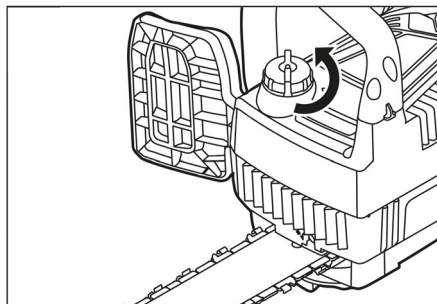
Lánckenő olaj betöltése

FIGYELEM

A fűrészlánc és a sín rongálódásveszélye! A láncfűrész üzemeltetéséhez feltétlenül kell lánckenő olajat használni.

Kiszállítási állapotban a lánckenő olaj nincs betöltve!

- A betöltési nyílás területét fűrészforgácstól és szennyeződéstől meg kell tisztítani.



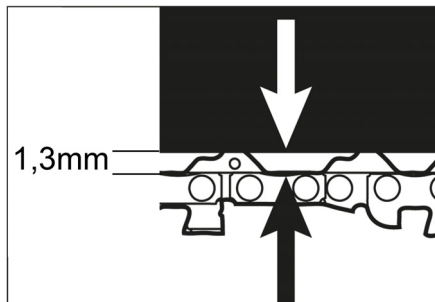
- Olajbetöltő fedelét lecsavarni.
- Az olajsűrő betétet nem szabad eltávolítani.
- A lánckenő olajat lassan betölteni.
- Betöltéskor rendszeresen ellenőrizni kell az olajszintet a kémlelő üvegen keresztül.
- Az esetlegesen kiömlött olajat ronggyal fel kell törölni.
- Olajbetöltő fedelét bezárni.

A fűrészlánc feszességének ellenőrzése

A fűrészlánc a használati idő növekedésével kitágul.

⚠ **VESZÉLY**

Életveszély elszakadt fűrészlánc által. Munka előtt mindig ellenőrizni kell a fűrészlánc feszességét.

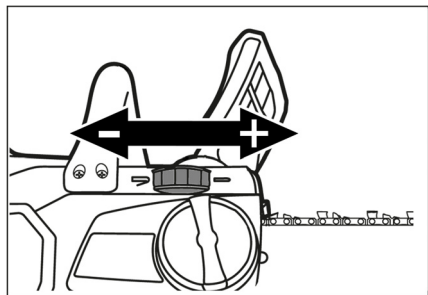


A fűrészláncnak nyugalmi állapotban egy kicsit lógnia kell.

■ Helye távolság a sínhez: 1,3 mm

Amennyiben szükséges kiigazítani:

➔ A fűrészlánc feszességét a beállító csavarral beállítani.



➔ A beállítás alatt ellenőrizze a fűrészlánc feszességét.

➔ A fűrészlánc feszességét mindig helyesen kell beállítani.

FIGYELEM

A fűrészlánc és a sín rongálódásveszélye magasabb kopás miatt! A fűrészláncot nem szabad túlságosan megfeszíteni.

FELHÍVÁS

Ha a fűrészláncot már nem lehet a beállító csavaron keresztül kiigazítani, akkor a sint kell utánállítani vagy ki kell cserélni a fűrészláncot (lásd az „Ápolás és karbantartás” fejezetet).

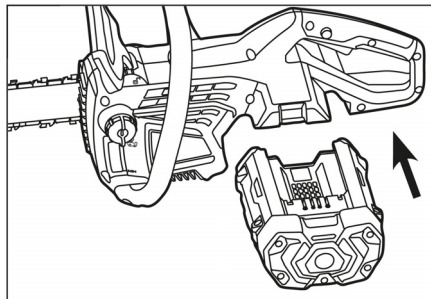
Akku behelyezése

FELHÍVÁS

Csak teljesen feltöltött akkumulátort használjon.

FIGYELEM

A láncfűrész és az akkumulátorok rongálódásveszélye. Az akkumulátor felvételt és a kontaktusokat behelyezés előtt szennyeződésre ellenőrizni, és adott esetben tisztítani.

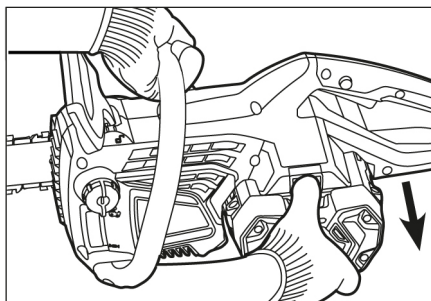


➔ Az akkut tolja a felvételbe, amíg hallhatóan bepattan.

Akku kivétele

⚠ **FIGYELMEZTETÉS**

Sérülésveszély! Munkaszünetek és karbantartási- / ápolási munkák alatt mindig vegye ki az akku csomagot a készülékből.



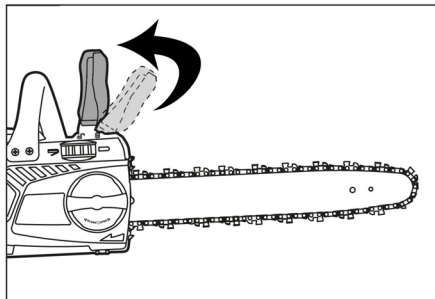
➔ Kioldó gombot megnyomni.

➔ Vegye ki az akkumulátort a készülékből.

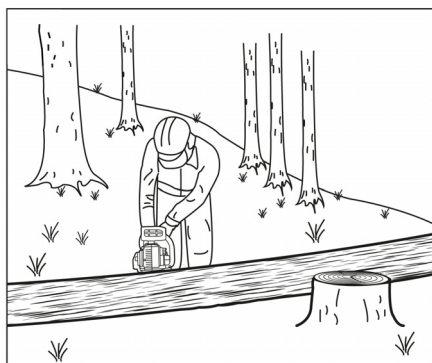
Használat

Első felhasználóknak a munka előtt ajánlott gyakorlott személyektől betanítást kérni, valamint a kezelést és technikákat veszélytelen fűrészszelendő anyagon gyakorolni.

Alapvető kezelés



- A láncfékot kioldani.
- Kioldó gombot megnyomni.
- Készülékkapcsolót megnyomni
- Várjon, amíg a fűrészlánc eléri a teljes fordulatszámot.



- A láncfűrész, minden biztonsági utasítás figyelembevételével mellett vezesse a fűrészszelendő anyaghoz.
- Vágás elvégzése.
- A munka alatt rendszeresen ellenőrizze a lánckenő olaj feltöltési szintjét.

Munkatechnikák

Döntővágás

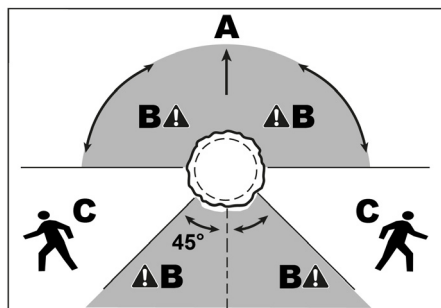
A felépítési szerkezete miatt az akkumulátoros láncfűrész csak korlátozottan alkalmas fakidöntési munkákhoz. Ha a törzs átmérője nagyobb, mint a motoros fűrész vágási hosszúsága, akkor nem ajánlott a fakivágás.

⚠ VESZÉLY

Életveszély a kidőlő fa által! Fakivágási munkákat csak erre kiképzett személyeknek szabad végezniük. Döntővágás esetén vegye figyelembe:

- A döntési tartományban nem szabad személyeknek tartózkodniuk.
- Erős szél esetén nem szabad fakivágási munkákat végezni. A fa ellenőrizetlenül dőlhet.
- A dőlési irányt a fa növekedése, a terület adottságai (lejtés) és az időjárási viszonyok alapján kell meghatározni.
- A fát mindig üres helyre kell dönteni. Soha nem más fákra.

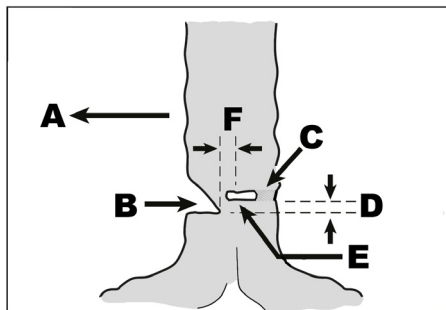
A dőlési irány és az eltávazási tartomány megtervezése



- A Dőlési irány
- B Veszélyterület
- C Biztonságos eltávazási út, 45 fokban a dőlési iránnyal szemben.

Fa kivágása

- Az eltávazási tartományt akadályoktól mentessé kell tenni.
- A vágási területet a törzsön ágaktól vagy akadályoktól mentessé kell tenni.



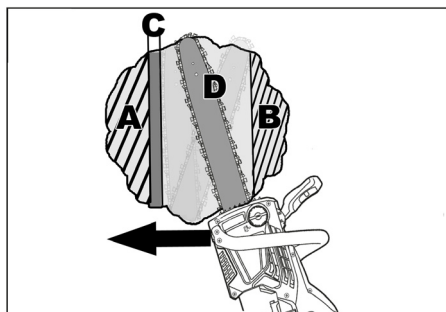
- A Dőlési irány
- B Döntőberovás
- C Tartóheveder
- D Töréslépcső a döntővágás alatt
- E Bevágás / Döntővágás
- F Töréslépcső

⚠ VESZÉLY

Életveszély a kidőlő fa által! A döntőberovás határozza meg a dőlési irányt:

- A döntőberovást a dőlési irányra merőlegesen fűrészelve be.
- A döntőberovást a talaj közelében helyezze el.
- A döntőberováshoz a törzs maximum 1/4-ét vágja be.
- Először a vízszintes (vízszintes döntővágás), azután a ferdeszögű vágást (tetővágás) végezze el.
- A döntőberovást elkészíteni.
- A tartóhevedert meghatározni - a törzs átmérőjének legalább 1/8-a.

A döntővágás előtt figyelmeztető jeleket (kiáltás vagy hangjelzés) kell adni!



- A Döntőberovás
- B Tartóheveder
- C Töréslépcső
- D Bevágás / Döntővágás

⚠ VESZÉLY

Életveszély vágási sérülés által! A fűrészlánc sánt bevágáskor mindig a síncsúcs alsó oldalával helyezze rá. Soha ne a felső oldallal vágjon bele - visszaütés veszélye!

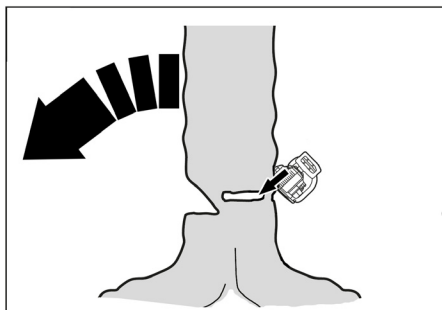
- Döntővágást elvégezni, ehhez legalább 3 cm-rel a döntőberovás vízszintes döntővágása fölött bevágni.
- A bevágást a töréslépcsőig kiszélesíteni.
- A döntővágást a tartóhevederig elvégezni.
- **Ne vágja át a tartóhevedert!**

⚠ VESZÉLY

Életveszély a kidőlő fa által! Megfelelő hosszúságú tartóhevedert hagyni.

- A törzstől oldalra a biztos eltávozási tartományba lépni.

A tartóheveder elvágása előtt figyelmeztető jeleket (kiáltás vagy hangjelzés) kell adni!

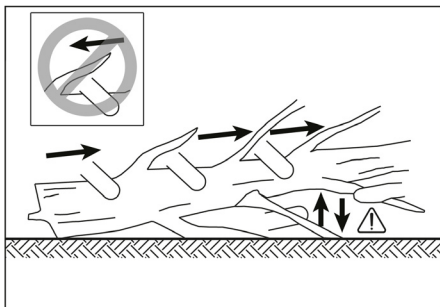


- A tartóhevedert ferdén, felülről lefelé át vágni.
- A láncféket kioldani és gyorsan eltávolítani a dőlő fától a biztos eltávozási tartományon keresztül.

Ágazás

⚠ VESZÉLY

Életveszély visszaütés által! Ágazáskor ügyeljen arra, hogy a sín / fűrészlanc ne szoruljon be.



- Ágazni a növekedési irányban kell - nem ellentétesen.
- Felülről lefelé ágazzon.
- A munkaterületet rendszeresen meg kell szabadítani a levágott ágaktól.

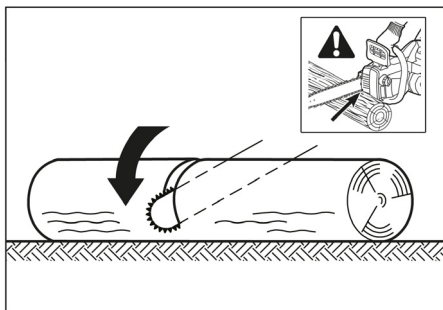
⚠ FIGYELMEZTETÉS

Sérülésveszély! Ágazáskor a törzs a megváltozott súlyelosztás miatt elmozdulhat. A munkaterületet úgy kell kiválasztani, hogy ne keletkezzen veszélyeztetés.

Törzs hosszoltása

⚠ VESZÉLY

Életveszély visszaütés által! Hosszoltáskor ügyeljen arra, hogy a sín / lánc ne szoruljon be.



- A láncfűrész a karmos ütközőnél kell felhelyezni.
- A törzset egyenletesen átfűrészelni.

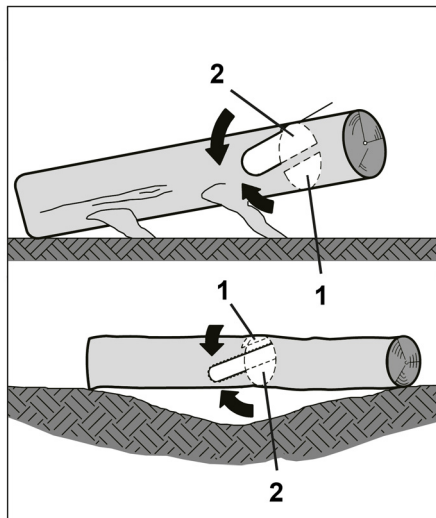
FIGYELEM

A fűrészlanc rongálódásveszélye! Nem szabad a földre vágni.

A törzset feszültség alatt kell hosszoltani

⚠ VESZÉLY

Életveszély a láncfűrész visszaütése, beszívódása vagy visszavágása által! Hosszoltás alatt meg kell tervezni a vágást és tehermentesítő vágásokkal kell dolgozni. Mindig be kell tartani az „először nyomást mutató oldal, azután húzóoldal” sorrendet.



- 1 Tehermentesítő vágás
 - 2 Választóvágás
- A tehermentesítő vágást a nyomást mutató oldalon fűrészljük be.
 - A választóvágást a húzóoldalon fűrészljük be.

Üzemen kívül helyezés

- Vegye ki az akkumulátort a készülékből.
- A láncfűrész forgáctól és szennyeződésektől mentessé kell tenni.
- Fűrészlanc védelmet felhelyezni.

Akkumulátor/Töltőkészülék

Az akkumulátor és a töltőkészülék kezeléséhez olvassa el a 5.966-814.0 és 5.966-815.0 üzemeltetési útmutatókat és vegye figyelembe ezeket.

Szállítás

⚠ VIGYÁZAT

Sérülés- és rongálódásveszély! Szállítás esetén vegye figyelembe a készülék súlyát.

⚠ VIGYÁZAT

Sérülés- és rongálódásveszély! A láncfűrész csak kivett akkumulátorral és felhelyezett fűrészlánc védelemmel szabad szállítani.

Tárolás

⚠ VIGYÁZAT

Sérülés- és rongálódásveszély! Tárolás esetén vegye figyelembe a készülék súlyát.

⚠ VIGYÁZAT

Sérülés- és rongálódásveszély! A láncfűrészrészrészrész csak kivett akkumulátorral és felhelyezett fűrészlánc védelemmel szabad tárolni.

Ezt a készüléket csak beltéri helyiségben szabad tárolni.

Ápolás és karbantartás

Kereskedőjével rendszeres biztonsági ellenőrzést tud megbeszélni vagy karbantartási szerződést köthet. Kérje tanácsunkat. Csak jóváhagyott eredeti pótalkatrészeket és eredeti tartozékokat használjon, hogy ne veszélyeztesse a készülék biztonságát.

⚠ FIGYELMEZTETÉS

Sérülésveszély! A láncfűrészrészrészrész bármiféle munka esetén a készülékből ki kell venni az akkumulátort.

⚠ VIGYÁZAT

Sérülésveszély! A láncfűrészrészrészrész bármiféle munka esetén védőkesztyűt és védőszemüveget kell viselni.

- Hagyja lehűlni a láncfűrészrészrészrész.
- Ellenőrizze, hogy az olajtöltő nyílás fedele be van-e zárva.
- A láncfűrészrészrészrész kinyitás előtt nagyobb szennyeződésektől és forgácstól meg kell tisztítani.

Karbantartási munkák

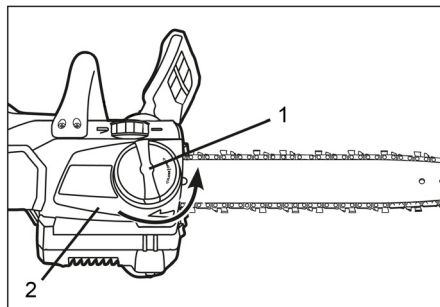
A készülék tisztítása

⚠ FIGYELMEZTETÉS

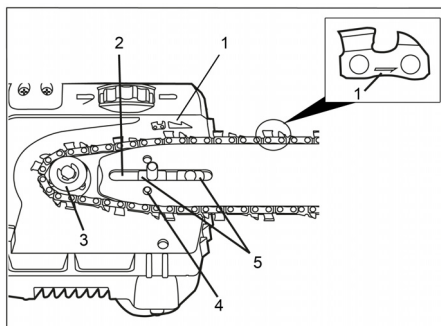
Rongálódásveszély! A készülék tisztításához nedves rongyot használjon, soha ne locsolótömlőt vagy magasnyomású vízugarat. A készüléket ne mártsa vízbe. Ne használjon oldószer tartalmú tisztítószereket.

- ➔ A fűrészláncról, a sínről és a motor burkolatáról kefével tisztítsa le a forgácsot és a szennyeződéseket.
- ➔ Az olaj maradványokat ronggyal törölje le.
- ➔ A láncfűrészrészrészrész szellőzőnyílásait kefével tisztítsa ki.

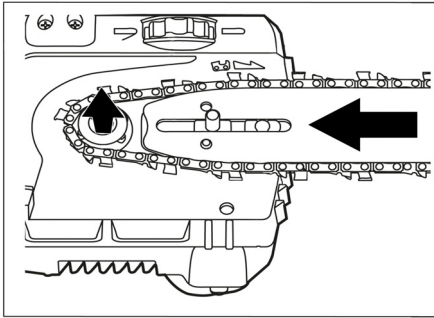
A sín és a fűrészlánc kiserelése



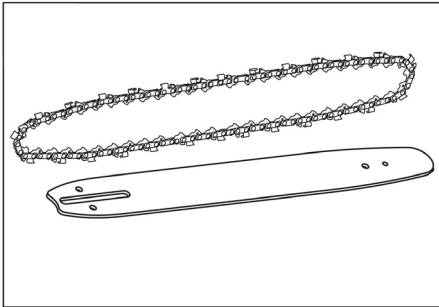
- 1 Anya
 - 2 Borítás
- ➔ Oldja ki az anyát.
 - ➔ Vegye le a fedelet.



- 1 Forgási irány nyílja
- 2 Hosszú lyuk
- 3 Lánckerék
- 4 Menesztő stift
- 5 Vezetősín



- A sít és a fűrészláncot a vezetősínről és a menesztő csapról felfelé leemelni.
- A fűrészláncot a lánckerékről levenni.

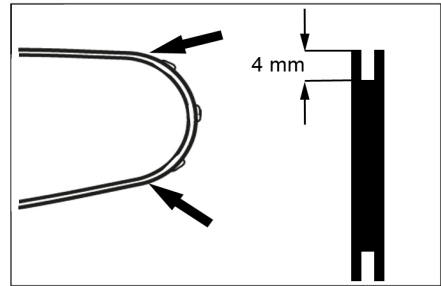


- A fűrészláncot a sínről levenni.

FELHÍVÁS

A fűrészláncot / sít csak csere esetén kell kiszerezni. Élesítés beszerelt állapotban is lehetséges.

A sín kopásának ellenőrzése



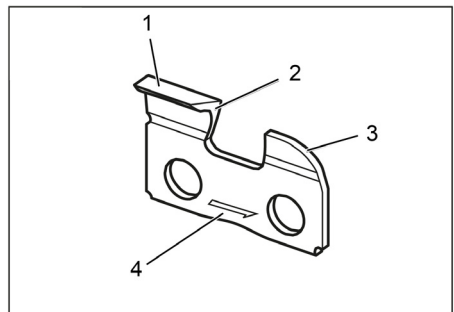
- A sín horony mélységét megmérni.
- Ha 4 mm-nél kevesebb akkor a sít ki kell cserélni.

Fűrészlánc élesítése

Az életlen vagy megrongálódott fűrészlánc nem megfelelő vágási teljesítményhez, valamint a meghajtó és a sín gyorsabb kopásához vezet.

A fűrészláncot rendszeresen utánélezni kell.

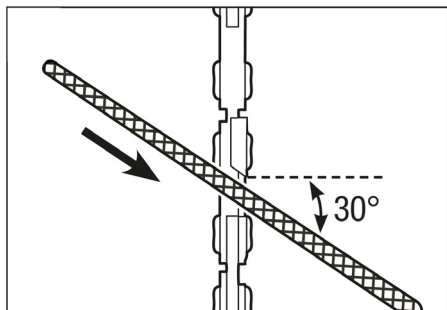
Ha már nem lehet élezni, akkor ki kell cserélni a fűrészláncot.



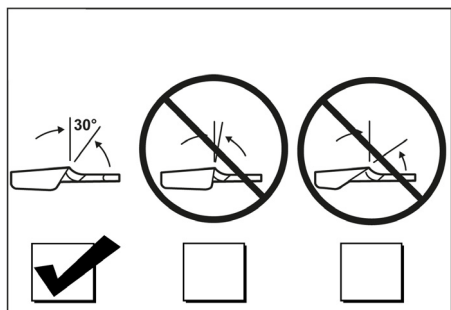
- 1 Élcsúcs
- 2 Vágóél
- 3 Mélységhatároló
- 4 Forgási irány

FELHÍVÁS

Élesítéshez speciális fűrészlánc reszelőt (4,5 mm) kell használni. A hagyományos gömbölyű reszelő nem alkalmas.

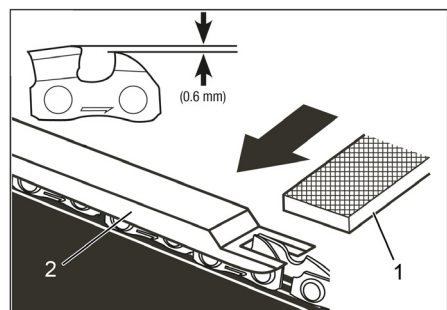


- A reszelőt az élcsőcs magasságában kell ráhelyezni.
- A reszelőt húzza végig a vágóél hosszában. Szög: 30 fok.



FELHÍVÁS

Csak 30 fokos szögben dolgozzon. 30 foknál nagyobb szög esetén a lánc túl éles lesz és gyorsabban elhasználódik. 30 foknál kisebb szög esetén a lánc életlen marad.



- 1 Lapos reszelő
- 2 Reszelő idomszer

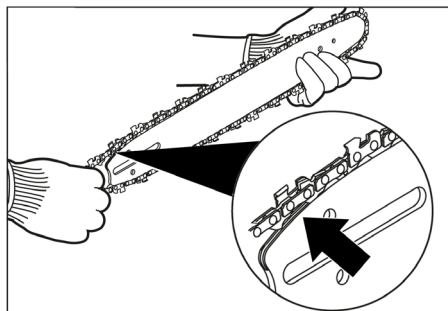
- A reszelő idomszert helyezze a fűrészfogra.

- A mélységhatárolót egy lapos reszelővel utána reszelni.

FELHÍVÁS

Reszelő idomszer és fűrészlánc reszelő szakkereskedőnél kapható.

A sín és a fűrészlánc beszerelése

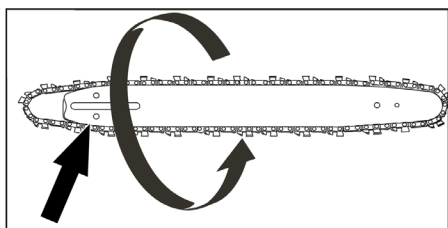


- A fűrészláncot a sínre helyezni.

FELHÍVÁS

A felhelyezésnél ügyelni kell arra, hogy a fűrészfogak futófelülete helyesen legyen a sínben.

- A fűrészlánc felhelyezésénél ügyeljen a forgási irány nyíllra.



FELHÍVÁS

Ha a fűrészláncot a forgási iránnyal ellentétesen helyezték fel, akkor meg kell fordítani a sánt. A menesztő csap számára felül és alul is található furat.

- A fűrészláncot a lánckerékre helyezni.
- A sánt a vezetősínre és a menesztő csapra fektetni.
- Helyezze vissza a fedelet.
- Húzza meg erősen az anyát.

Segítség üzemzavar esetén

Üzemzavar	Ok	A hiba elhárítása
A motor nem megy	Az akkumulátor nem jól van behelyezve	Az akkut tolja és kattintsa be a helyére.
	Akku üres	Akkumulátor feltöltése
	Az akkumulátor túlmelegedett	Hagyja lehűlni az akkut.
	Akkumulátor meghibásodott	Akkumulátort kicserélni.
	Motor túlmelegedett	Motort hűlni hagyni
	Láncfék blokkolva	A láncfékot kioldani
	A fűrészlánc a fűrészselendő anyagban blokkolt	A láncfűrész a fűrészselendő anyagból kivenni.
A motor jár, a lánc áll	A lánc leugrott a lánckerékről	A láncot a lánckerékre felhelyezni és helyesen megfeszíteni.
A láncfék nem működik	A láncfék szerkezete elszennyeződött	Tisztítsa meg a szerkezetet és többször blokkolja / oldja ki a láncfékot.
	A láncfék meghibásodott	Lépjen kapcsolatba a szerviz szolgálattal.
A fűrészlánc és a sín fűrészelésnél felforrósodik. Füstképződés.	A fűrészlánc feszessége túl magas	A fűrészlánc feszességét kiigazítani.
	Nincs fűrészlánc kenés A lánckenő olaj tartalva üres	A fűrészlánc kenését ellenőrizni, adott esetben lánckenő olajat utántölteni
	A sín forgáccsal szennyezett	A sánt szennyeződéstől mentessé tenni

Ha a hibát nem lehet elhárítani, akkor a készüléket a szervizzel kell ellenőriztetni.

- További információkat az alkatrészekről a www.kaercher.com címen talál a 'Service' oldalon.

Garancia


Minden országban az illetékes forgalmazónk által kiadott garancia feltételek érvényesek. Az esetleges üzemzavarokat a készüléken a garancia lejártáig költségmentesen elhárítjuk, amennyiben anyag- vagy gyártási hiba az oka.


Tartozékok és alkatrészek

- Csak olyan tartozékokat és alkatrészeket szabad használni, amelyeket a gyártó jóváhagyott. Az eredeti tartozékok és az eredeti alkatrészek biztosítják azt, hogy a készüléket biztonságosan és zavartalanul lehessen üzemeltetni.

EK megfelelési nyilatkozat

Ezennel tanúsítjuk, hogy az alábbiakban megnevezett gép tervezése és építési módja alapján az általunk forgalomba hozott kivitelben megfelel az EU irányelvek vonatkozó, alapvető biztonsági és egészségügyi követelményeinek. A gép jóváhagyásunk nélkül történő módosítása esetén ez a nyilatkozat elveszti érvényességét. A készülék megfelel az EU-ban és Magyarországon (HU) harmonizált szabványoknak.


H. Jenner
CEO


S. Reiser
Head of Approbation

A dokumentációért felelős személy:
S. Reiser

Alfred Kärcher GmbH & Co. KG
Alfred-Kärcher-Str. 28 - 40
71364 Winnenden (Germany)
Tel.: +49 7195 14-0
Fax: +49 7195 14-2212

Winnenden, 2016/04/20

Termék: LánCFűrész
Típus: 1.442-111.0
CS 330 Bp

Vonatkozó európai közösségi irányelvek:
2000/14/EK
2006/42/EK (+2009/127/EK)
2011/65/EU
2014/30/EU

Alkalmazott harmonizált szabványok:
EN 50581
EN 55014-1: 2006+A1: 2009+A2: 2011
EN 55014-2: 1997+A1: 2001+A2: 2008
EN 60745-1
EN 60745-2-13
EN 62233: 2008

Megnevezett hivatal neve:
A 2006/42/EU számára, Fűggelék IX
TÜV Rheinland LGA Products GmbH
Tillystraße 2
90431 Nürnberg
Azonosító sz. 0197
BM 50326005 0001

Követett megfelelés megállapítási eljárás:
2000/14/EG-hez
V. melléklet

Hangteljesítményszint dB(A)
Mért: 97
Garantált: 100

Alulírottak az ügyvezetés megbízásából és felhatalmazásával lépnek fel.

Műszaki adatok

Üzemi feszültség	V	50
Sín hosszúság	mm	350
Fűrészlánc típus	OREGON	90PX052X
Fűrészlánc sebesség	m/s	12
Sín típus	OREGON	144MLEA041
Az EN 60745-2-13 szerint megállapított értékek		
Zaj kibocsátás		
Hangnyomás szint L_{pA}	dB(A)	86
Bizonytalanság K_{pA}	dB(A)	2,5
Hangnyomás szint L_{WA} + bizonytalanság K_{WA}	dB(A)	99,5
Kéz-kar vibrációs kibocsátási érték		
Elülső kézi fogantyú	m/s^2	4,2
Hátsó kézi fogantyú	m/s^2	5,4
Bizonytalanság K	m/s^2	1,5
Üzemanyagok		
Lánckenő olaj feltöltési mennyisége	ml	150
Méreték és súly		
hosszúság x szélesség x magasság	mm	780x240x247
Súly (akkumulátor nélkül)	kg	3,76
Tipikus üzemi súly Bp 200/400/800 Adv	kg	5,02/6,02/6,63



Než začnete poprvé používat Váš přístroj přečtěte si tento původní provozní návod a přiložené bezpečnostní pokyny. Řiďte se těmito pokyny. Uchovejte je pro pozdější použití nebo pro dalšího majitele.

Obsah

Obsah	CS	1
Popis přístroje	CS	1
Stupně nebezpečí	CS	1
Bezpečnostní pokyny	CS	2
Bezpečnostní zařízení	CS	4
Ochranný oděv	CS	5
Symboly na zařízení	CS	5
Ochrana životního prostředí	CS	6
Používání v souladu s určením	CS	6
Uvedení do provozu	CS	6
Obsluha	CS	8
Akumulátor/Nabíječka	CS	10
Přeprava	CS	11
Ukládání	CS	11
Ošetřování a údržba	CS	11
Pomoc při poruchách	CS	15
Záruka	CS	15
Příslušenství a náhradní díly	CS	15
EU prohlášení o shodě	CS	16
Technické údaje	CS	17

Popis přístroje

Vyobrazení viz výklonné záložky

- 1 Brzda řetězu / ochrana rukou
- 2 Tlačítko na odjištění (odblokování)
- 3 Přístrojový spínač
- 4 Odjišťovací tlačítko akumulátoru
- 5 Úchyt akumulátoru
- 6 Nástrčné kontakty
- 7 Vysouvací mechanismus akumulátoru
- 8 Olejovznak
- 9 Uzávěr otvoru pro plnění oleje
- 10 Pilový řetěz
- 11 Lišta pily
- 12 Rukojeť, zadní
- 13 Rukojeť, přední
- 14 Nastavovací kotouč napnutí pilového řetězu
- 15 Doraz hrotů
- 16 Kryt
- 17 Matice
- 18 Chránič pilového řetězu

Stupně nebezpečí

⚠ **NEBEZPEČÍ**

Upozornění na bezprostředně hrozící nebezpečí, které vede k těžkým fyzickým zraněním nebo k usmrcení.

⚠ **VAROVÁNÍ**

Upozornění na potencionálně nebezpečnou situaci, která by mohla vést k těžkým fyzickým zraněním nebo usmrcení.

⚠ **UPOZORNĚNÍ**

Upozornění na případnou nebezpečnou situaci, která může vést k lehkým fyzickým zraněním.

POZOR

Upozornění na potenciálně nebezpečnou situaci, která může mít za následek poškození majetku.

Bezpečnostní pokyny

Při práci s řetězovými pilami existuje vysoké riziko úrazu, protože se při práci využívají vysoké rychlosti řetězu a velmi ostré pilové zuby. Proto je při práci s řetězovými pilami nezbytně nutné dodržovat zvláštní bezpečnostní opatření a pravidla chování.

Kromě těchto bezpečnostních pokynů je nutné, aby byly dodrženy specifické bezpečnostní a instruktážní předpisy jednotlivých zemí (jde např. o pokyny od úřadů, profesních sdružení nebo fondů sociálního zabezpečení).

Používání řetězových pil může být dle místních nařízení časově omezeno (denní nebo roční doba). Dodržujte místní předpisy.

Obecné bezpečnostní pokyny

- Uživatel je odpovědný za bezpečné používání řetězové pily zvláště s ohledem na vlastní zdraví a zdraví jiných osob.
- Řetězové pily používejte pouze, pokud jste dobře odpočatí a zdraví. Řetězovou pilu nesmíte používat pod vlivem léků nebo návykových látek, které omezují schopnost reakce.
- Uživatel musí být v takové fyzické kondici, která mu umožňuje reagovat na náhlé situace vyžadující jeho reakci (zpětný ráz, zatažení nebo zpětný odraz) a zmírnění prostřednictvím fyzické síly.
Dodržujte pracovní přestávky, abyste zabránili vyčerpání.
- Zařízení nesmí být obsluhováno nezletilými osobami.
- Děti a jiné osoby se musí během provozu nacházet mimo pracovní prostor.
- Lidé s omezenými senzorickými a duševními schopnostmi nesmí používat řetězovou pilu.
- Zvýšené riziko nehod při špatném počasí. Řetězovou pilu používejte při dešti, sněžení nebo větru pouze tehdy, pokud je zajištěna bezpečné práce.

⚠ NEBEZPEČÍ

Delší doba používání zařízení může vést k poruchám prokrvení rukou následkem vibrací.

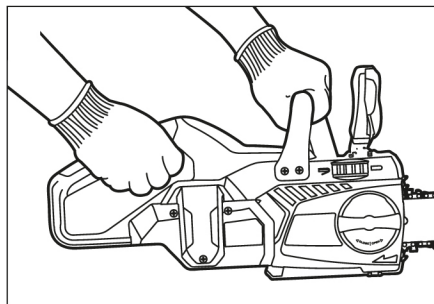
Obecně platná doba užívání nemůže být stanovena, protože závisí na více faktorech.

- Sklony ke špatnému průtoku krve (čas-to studené prsty, brnění prstů).
- Nízká teplota okolí. Nostě teplé rukavice k ochraně rukou.
- Pevné uchopení zabraňuje průtoku krve.
- Nepřerušovaný provoz je horší než provoz přerušovaný pauzami.

Při pravidelném, dlouhodobém používání přístroje a při opětovném objevení se odpovídajících příznaků (například brnění prstů, studené prsty) doporučujeme lékařské vyšetření.

Správné zacházení

Při práci

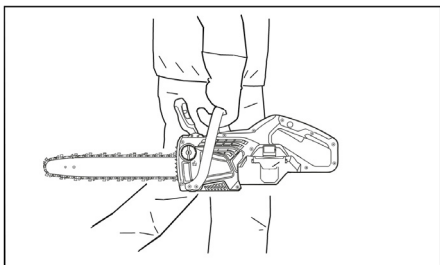


- Řetězovou pilu držte vždy oběma rukama v pevném uchopení.
- Levou ruku na přední rukojeti, pravou rukou na zadní rukojeti.

Pracovní přestávky / Údržba / Péče

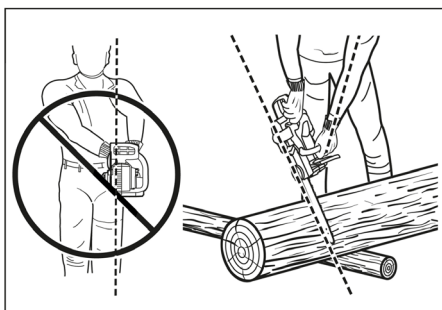
- Řetězovou pilu odkládejte pouze, pokud je pilový řetěz zablokovaný.
- Při pracovních přestávkách práce a během údržby / ošetřování vždy z přístroje vyjměte sadu akumulátorů.

Nošení řetězové pily



- Řetězovou pilu přenášejte pouze se za-
blokovaným pilovým řetězem.
- Řetězovou pilu přenášejte pouze uchycením za rukojeť.
- Řetězovou pilu přenášejte v poloze, kdy
vodící lišta směřuje dozadu.
- Při přenášení na delší vzdálenosti na-
saďte chránič pilového řetězu.

Pracovní poloha



⚠ NEBEZPEČÍ

Nebezpečí usmrcení následkem řezných ran při nekontrolovaných pohybech řetězové pily nebo obrobku.

- Řetězovou pilou nepohybujte ve směru
osy těla.
- Řetězovou pilu ved'te bočně vedle těla
tak, aby žádné části těla nezasahovaly
do dráhy pohybu řetězové pily.
- Udržujte co možná největší odstup od
obrobku.

**Dbejte na další pravidla chování uvede-
ná v kapitole "Pracovní techniky".**

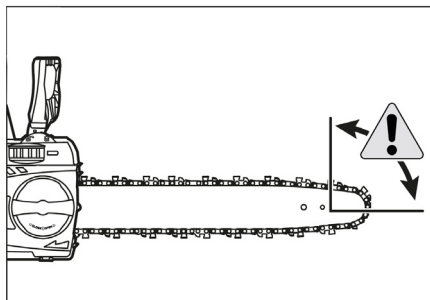
Náhlé situace vyžadující reakci

⚠ NEBEZPEČÍ

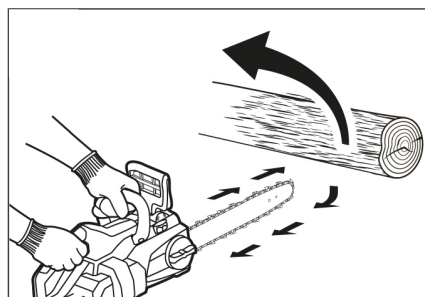
Nebezpečí usmrcení následkem řezných ran při náhlých situacích vyžadujících reakci.

Zpětný ráz (Kick-Back)

Zpětný ráz nastane, když:



- Pokud pilový řetěz narazí horní části
špičky vodící lišty neúmyslně na pře-
kážku.
- Dojde k zaseknutí pilového řetězu a
špičku vodící lišty.



⚠ NEBEZPEČÍ

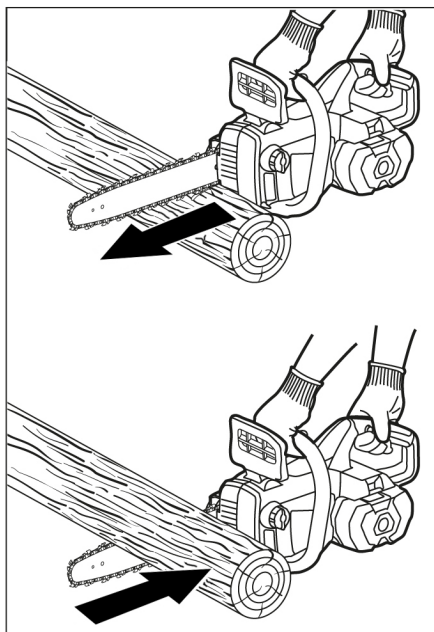
Riziko usmrcení při zpětném úderu řetězové pily.

- Před začátkem řezání si práci naplánuj-
te a rozeznajte rizika.
- Řetězovou pilu vždy držte pevně obě-
ma rukama
- Řezání provádějte vždy na plný plyn,
vyčkejte, až řetěz dosáhne nejvyšších
otáček.
- Při řezání nepoužívejte špičku vodící
lišty.

- Nenaklánějte se při řezání příliš dopředu.
- Při odvětlování nikdy neodřezávejte více větví současně.
- Řetězovou pilou nepohybujte nad úroveň ramen.
- Pracujte pouze s ostrým a dostatečně napnutým pilovým řetězem.

Vtáhnutí / zpětný odraz

K této situaci vždy dochází na obrobku v opačném směru pohybu řetězu.



Při vtahování dojde k trhavému přitažení řetězové pily k obrobku.

Ke vtažení dochází v případě, že:

- se při řezání dolní hranou vodící lišty zasekne pilový řetěz nebo narazí na překážku v obrobku.

Při zpětném odrazu je řetězová pila trhavě odrazena ve směru uživatele.

K odrazu dochází v případě, že:

- se při řezání horní hranou vodící lišty zasekne pilový řetěz nebo narazí na překážku v obrobku.

⚠ **NEBEZPEČÍ**

Ohrožení života v důsledku nekontrolovaného pohybu řetězové pily.

- Před začátkem řezání si práci naplánujte a rozeznajte rizika.
- Řetězovou pilu vždy držte pevně oběma rukama
- Při řezání nepřetáčejte ani nezakličujte vodící lištu.

Přetržení pilového řetězu

⚠ **NEBEZPEČÍ**

Ohrožení života při přetržení pilového řetězu.

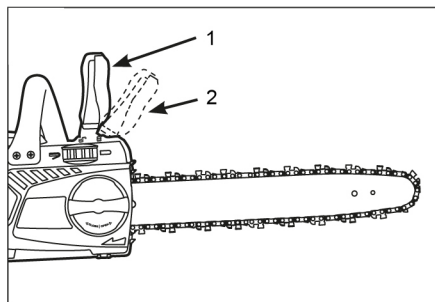
- Nepoužívejte poškozené pilové řetězy.
- Pilou neřežte do země.
- Nepoužívejte tupé pilové řetězy.
- Dbejte na to, aby byl pilový řetěz vždy dostatečně promázan.

Bezpečnostní zařízení

Bezpečnostní prvky slouží k ochraně uživatele a nesmí být uvedeny mimo provoz nebo obcházena jejich funkce.

Brzda řetězu

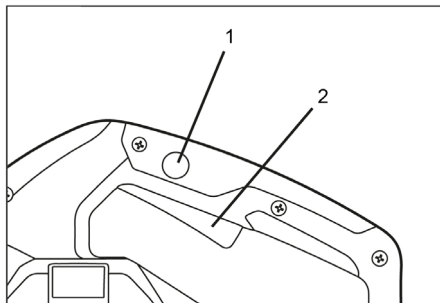
Brzda řetězu v případě zpětného rázu automaticky zablokuje pilový řetěz, aby se snížilo riziko poranění.



- 1 Uvolněná brzda řetězu
 - 2 Zablokovaný pilový řetěz
- ➔ Chcete-li manuálním způsobem aktivovat brzdu řetězu, zatlačte chránič ruky směrem dopředu.

Tlačítko na odjištění (odblokování)

Uvolňovací tlačítko blokuje přístrojový spínač a zabraňuje tak nekontrolovanému rozběhu řetězové pily.



- 1 Tlačítko na odjištění (odblokování)
- 2 Přístrojový spínač

Ochranný oděv

⚠ NEBEZPEČÍ

Nebezpečí usmrcení následkem řezných ran! Při práci používejte vhodný ochranný oděv.

Dodržujte místní předpisy pro prevenci úrazů!

Ochranné rukavice



Při práci používejte vhodné ochranné rukavice s ochrannou výbavou proti pořezání.

Ochrana hlavy



Při práci používejte vhodnou ochrannou helmu.



Při práci používejte ochranu sluchu.



Na ochranu před odletujícími třískami používejte ochranné brýle nebo průhled helmy.

Ve specializovaných obchodech jsou k dostání ochranné helmy s integrovanou ochranou sluchu a průhledem.

Ochrana těla



Při práci používejte vhodný ochranný oděv s ochrannou výbavou proti pořezání. Používejte pevnou obuv s ochrannou výbavou proti pořezání a ochrannou špičkou.

Symbole na zařízení



⚠ NEBEZPEČÍ

Ohrožení života v důsledku zpětného rázu řetězové pily!



⚠ NEBEZPEČÍ

Ohrožení života v důsledku zpětného rázu řetězové pily. Při řezání nepoužívejte špičku vodící lišty.



⚠ NEBEZPEČÍ

Ohrožení života v důsledku nekontrolovaných pohybů řetězové pily! Řetězovou pilu vždy držte oběma rukama.



Ochrana životního prostředí



Obalové materiály jsou recyklovatelné. Obal nezahazujte do domovního odpadu, ale odevzdejte jej k opětovnému využití.



Přístroj je vyroben z hodnotných recyklovatelných materiálů, které je třeba znovu využít. Baterie, olej a podobné látky se nesmějí dostat do okolního prostředí. Použitá zařízení proto odevzdejte na příslušných sběrných místech.

Informace o obsažených látkách (REACH)

Aktuální informace o obsažených látkách naleznete na adrese:

www.kaercher.com/REACH

Olej na pilový řetěz

Používejte pouze ekologický, biologicky odbouratelný olej na pilové řetězy z obnovitelných zdrojů jako například z řepky olejky. Nepoužívejte minerální oleje, jako jsou motorové nebo hydraulické oleje.

Je nezbytné dodržovat místní a národní předpisy.

Používání v souladu s určením

⚠ **NEBEZPEČÍ**

Nebezpečí usmrcení následkem řezných ran při nesprávném používání!

- Tento přístroj je vhodný k průmyslovému použití.
- Řetězová pila je vhodná pouze na řezání dřeva.
- Přestavby a změny na zařízení, které nebyly výrobcem povoleny, jsou z bezpečnostních důvodů zakázány.
- Řetězová pila je vhodná pro práci venku, a to při dešti či sněžení.

- Řetězová pila smí být používána pouze ve spojení s pilovým řetězem a vodicími lištami, které výrobce uvolnil k použití. Přehled naleznete na konci tohoto návodu.

Uvedení do provozu

⚠ **NEBEZPEČÍ**

Nebezpečí usmrcení následkem řezných ran! Při všech přípravných pracích vyjměte z přístroje akumulátor.

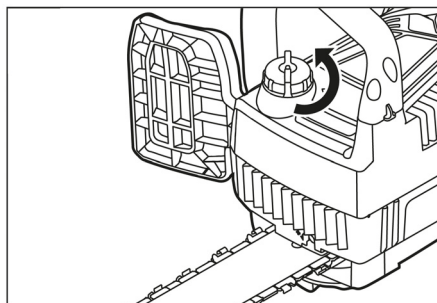
Plnění oleje na pilový řetěz

POZOR

Nebezpečí poškození pilového řetězu a vodicí lišty! Při provozu řetězové pily musí být používán olej na pilové řetězy.

Při dodání není řetězový olej naplněn!

- ➔ Vyčistěte prostor kolem plnicího otvoru od pilin a nečistot.



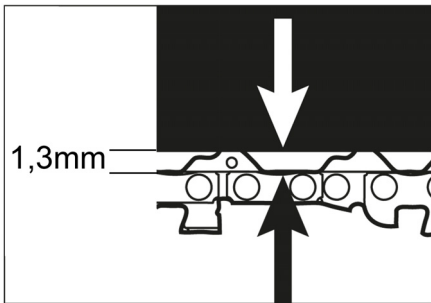
- ➔ Odšroubujte víko z otvoru pro doplnění oleje.
- ➔ Neodstraňujte vložku olejového filtru.
- ➔ Pomalu naplňte olej na pilové řetězy.
- ➔ Při plnění pravidelně kontrolujte hladinu oleje na průzoru.
- ➔ Případně rozlitý olej otřete hadříkem.
- ➔ Uzavřete víko otvoru pro doplnění oleje.

Kontrola napnutí pilového řetězu

Řetěz se s délkou používání prodlužuje.

⚠ **NEBEZPEČÍ**

Ohrožení života při přetržení pilového řetězu. Před prací vždy zkontrolujte napnutí pilového řetězu.

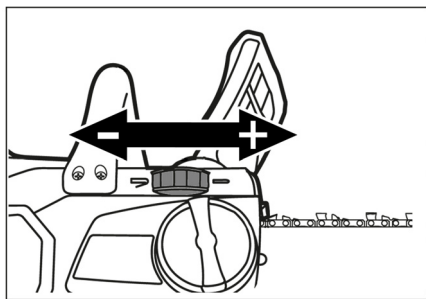


Pilový řetěz musí být při zastavení mírně prověšený.

- Správná vzdálenost od vodící lišty: 1,3 mm

V případě potřeby upravte napnutí pilového řetězu:

- ➔ Nastavte napnutí pilového řetězu pomocí nastavovacího kotouče.



- ➔ Během nastavování kontrolujte napnutí pilového řetězu.
- ➔ Vždy nastavte napnutí pilového řetězu správně.

POZOR

Nebezpečí poškození pilového řetězu a vodící lišty při zvýšeném opotřebení! Pilový řetěz nenapínejte nadměrně.

OZNÁMENÍ

Pokud není možné doladit napětí pilového řetězu pomocí nastavovacího kotouče, je nutné změnit nastavení vodící lišty nebo vyměnit pilový řetěz (viz kapitolu "Péče a údržba").

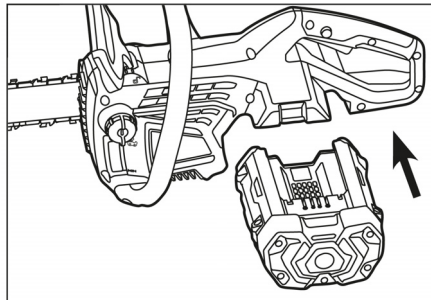
Nasazení akumulátoru

OZNÁMENÍ

Používejte pouze zcela nabité akumulátory.

POZOR

Nebezpečí poškození řetězové pily a akumulátorů. Před nasazením zkontrolujte znečištění úchytu akumulátoru a kontakty a je-li potřeba vyčistěte je.

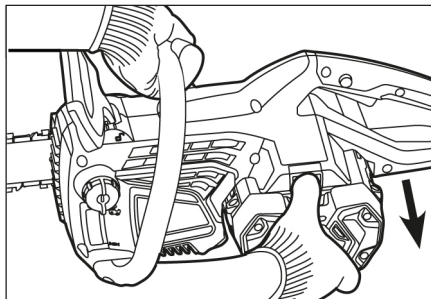


- ➔ Zasuňte akumulátor do úchytu tak, aby bylo slyšet zaklapnutí.

Vyjmutí akumulátoru

Δ VAROVÁNÍ

Nebezpečí úrazu! Při pracovních přestávkách práce a během údržby / ošetřování vždy z přístroje vyjměte sadu akumulátorů.

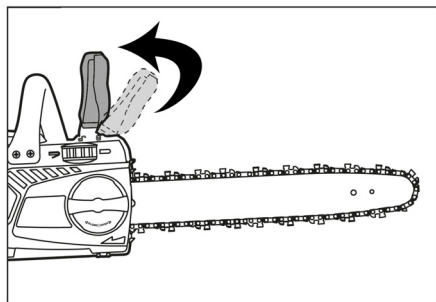


- ➔ Stiskněte odjišťovací tlačítko.
- ➔ Vyjměte akumulátor z přístroje.

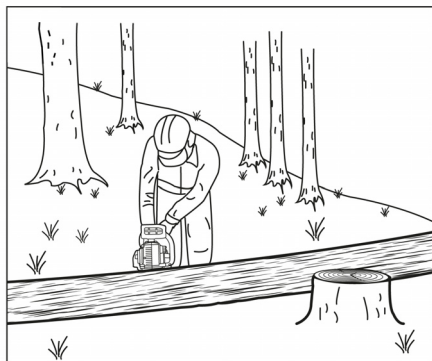
Obsluha

Uživatelům začátečnickům doporučujeme, aby se před prací nechali zaučit zkušenou osobou a procvičili zacházení a techniky na bezpečných obrobcích.

Základní obsluha



- Uvolněte brzdou řetězu.
- Stiskněte odjišťovací tlačítko.
- Stiskněte přístrojový spínač
- Vyčkejte, až pilový řetěz dosáhne plných otáček.



- Přesuňte řetězovou pilu k obrobku a dodržujte přitom všechny bezpečnostní pokyny.
- Proveďte řez.
- Během práce pravidelně kontrolujte stav oleje na pilové řetězy.

Pracovní techniky

Porážecí řez

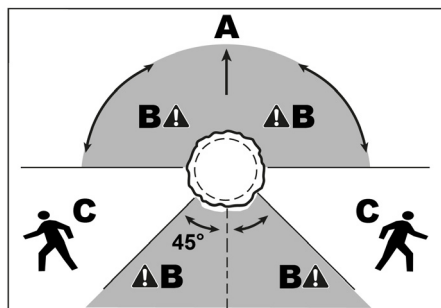
Z důvodu strojního typu není řetězová pila s akumulátorem zcela vhodná na kácení stromů. Pokud je průměr kmene stromu větší než řezná délka motorové pily, kácení nedoporučujeme.

⚠ NEBEZPEČÍ

Nebezpečí usmrcení padajícím stromem!
Kácení stromů smí provádět pouze k tomu vyškolené osoby. U porážecího řezu dbejte na:

- V oblasti kácení se nesmí zdržovat žádné osoby.
- Při silném větru kácení neprovádějte. Může dojít k nekontrolovanému pádu stromu.
- Určete směr pádu stromu podle jeho růstu, vlastností terénu (sklon) a povětrnostních podmínek.
- Strom nechte vždy spadnout do prostoru, kde žádný strom neroste. Nikdy nechte strom padat na jiné stromy.

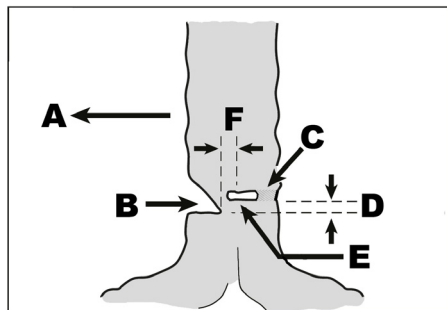
Naplánujte směr pádu a prostor úniku



- A Směr pádu
- B Nebezpečná oblast
- C Bezpečný prostor úniku, 45 stupňů proti směru pádu.

Kácení stromu

- Odstraňte překážky z únikového prostoru.
- V oblasti řezu na kmeni stromu odstraňte větve nebo překážky.



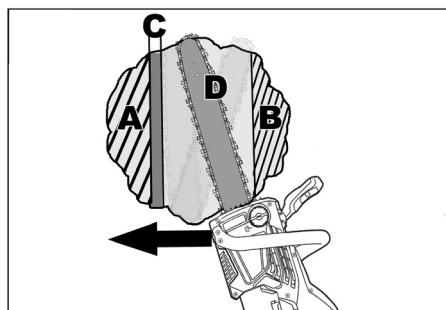
- A Směr pádu
- B Zářez při kácení
- C Úchytný pás
- D Lomová lišta pod hlavním řezem
- E Zářez / hlavní řez
- F Lomová lišta

△ NEBEZPEČÍ

Nebezpečí usmrcení padajícím stromem!
Zářez určuje směr pádu:

- Proveďte zářez v pravém úhlu vůči směru pádu.
 - Zářez vytvořte blízko k zemi.
 - Při zářezu nařízněte maximálně 1/4 kmene.
 - Nejprve proveďte vodorovnou část zářezu (spodní část), pak je šikmou část zářezu (horní část).
- Vytvoření zářezu.
→ Určete úchytný pás kmene - minimálně 1/8 průměru kmene.

Před hlavní řezem použijte varovné signály (zvukové nebo signální)!



- A Zářez při kácení
- B Úchytný pás
- C Lomová lišta
- D Zářez / hlavní řez

△ NEBEZPEČÍ

Nebezpečí usmrcení následkem řezných ran! Při zařezávání vodící lišty pily přikládejte vždy spodní stranu špičky vodící lišty. Zářez nikdy neprovádějte horní částí - nebezpečí zpětného rázu!

- Vytvořit hlavní řez, přitom pilu přiložte nejméně 3 cm nad spodní částí zářezu.
- Zářez zvětšit až k lomové liště.
- Hlavní řez protáhněte až k úchytnému pásu.

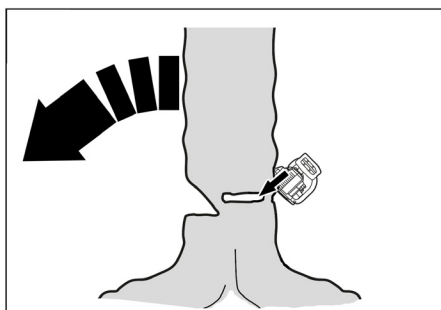
→ **Úchytný pás kmene nepřerizněte!**

△ NEBEZPEČÍ

Nebezpečí usmrcení padajícím stromem!
Nechte dostatečný úchytný pás nedotčený.

- Vstupte bočně od kmene do prostoru pro bezpečný únik.

Před přerізnutím přidrřovacího pásu použijte varovné signály (zvukové nebo signální)!

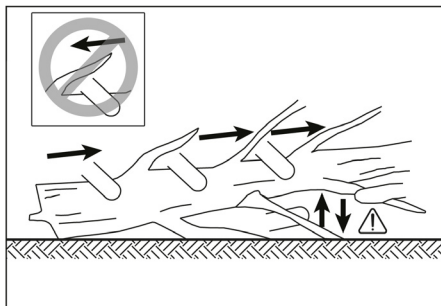


- Přidrřovací pás přerizněte šikmo shora dolů.
- Aktivujte brzdou řetězu a rychle se vzdalte od padajícího stromu po bezpečné únikové cestě.

Odvětvování

⚠ NEBEZPEČÍ

Nebezpečí usmrcení následkem zpětného rázu! Při odvětvování dbejte nato, aby nedošlo k zablokování vodící lišty/ pilového řetězu..



- Odvětvování provádějte ve směru růstu - nikoliv proti směru růstu.
- Odvětvování provádějte shora dolů.
- Pravidelně čistěte pracovní oblast od uřezaných větví.

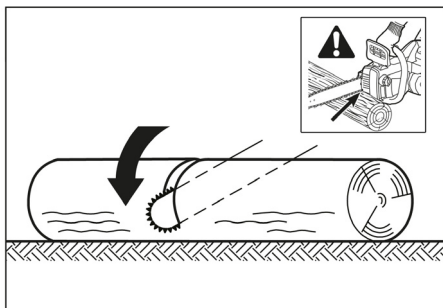
⚠ VAROVÁNÍ

Nebezpečí úrazu! Kmen se může při odvětvování dát do pohybu následkem změny rozložení hmotnosti. Pracovní prostor si zvolte tak, aby nehrozilo žádné riziko.

Zkracování kmene

⚠ NEBEZPEČÍ

Nebezpečí usmrcení následkem zpětného rázu! Při zkracování dbejte nato, aby nedošlo k zablokování vodící lišty/ pilového řetězu..



- Přiložte řetězovou pilu pomocí doraz hrotů.
- Rovnoměrně přefřízněte kmen.

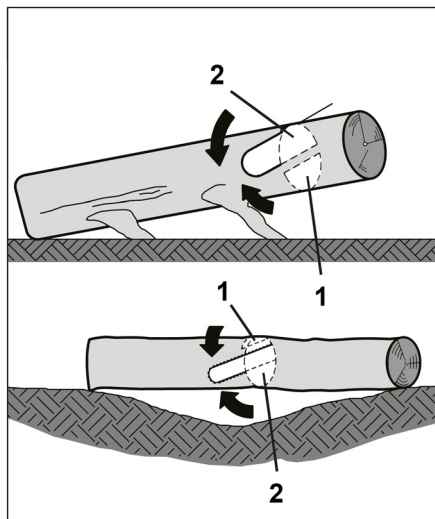
POZOR

Nebezpečí poškození pilového řetězu! Pilou neřežte do země.

Zkracování napnutého kmene

⚠ NEBEZPEČÍ

Nebezpečí usmrcení následkem zpětného rázu, vtažení nebo odražení řetězové pily! Při zkracování si naplánujte řez a využijte odlehčovací zářezy. Vždy dodržujte pořadí "Nejprve výtlačná strana pak tažná strana"...



1 Odlehčovací zářez

2 Oddělovací řez

- Na straně tlaku provedte odlehčovací zářez.
- Na straně tahu provedte oddělovací řez.

Zastavení provozu

- Vyjměte akumulátor z přístroje.
- Odstraňte piliny a nečistoty na řetězové pile.
- Nasadte chránič pilového řetězu.

Akumulátor/Nabíječka

Informace o zacházení s akumulátory a nabíječkou, kterými se musíte řídit, naleznete v provozním návodu 5.966-814.0 a 5.966-815.0.

Přeprava

⚠ UPOZORNĚNÍ

Nebezpečí úrazu a nebezpečí poškození!
Dbejte na hmotnost přístroje při přepravě.

⚠ UPOZORNĚNÍ

Nebezpečí úrazu a nebezpečí poškození!
Řetězovou pilu transportovat pouze s vyjmutým akumulátorem a nasazeným chráničem pilového řetězu.

Ukládání

⚠ UPOZORNĚNÍ

Nebezpečí úrazu a nebezpečí poškození!
Dbejte na hmotnost přístroje při jeho uskladnění.

⚠ UPOZORNĚNÍ

Nebezpečí úrazu a nebezpečí poškození!
Řetězovou pilu skladujte pouze s vyjmutým akumulátorem a nasazeným chráničem pilového řetězu.

Toto zařízení smí být uskladněno pouze v uzavřených prostorách.

Ošetřování a údržba

Se svým obchodníkem se můžete dohodnout na pravidelných bezpečnostních prohlídkách nebo uzavřít smlouvu o údržbě. Jsme Vám k dispozici s termíny konzultací. Používejte pouze schválené originální náhradní díly a originální příslušenství, aby nedošlo k omezení bezpečnosti přístroje.

⚠ VAROVÁNÍ

Nebezpečí úrazu! Před každou prací na řetězové pile vyjměte z přístroje akumulátor.

⚠ UPOZORNĚNÍ

Nebezpečí úrazu! Před každou prací na řetězové pile používejte ochranné rukavice a ochranné brýle.

- Řetězovou pilu nechte vychladnout.
- Ujistěte se, že uzavřeno víko plnicího otvoru oleje.
- Před otevřením očistěte řetězovou pilu od hrubých nečistot a pilin.

Údržbářské práce

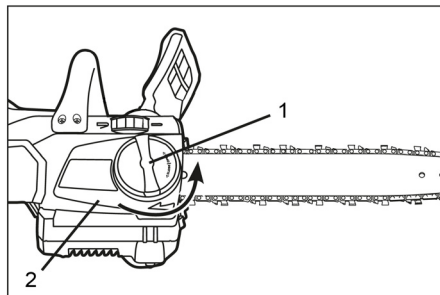
Čištění zařízení

⚠ VAROVÁNÍ

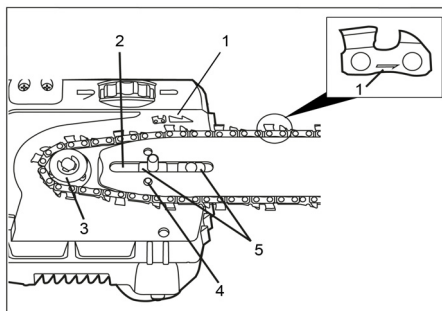
Nebezpečí poškození! Při čištění přístroje použijte navlhčený hadr, v žádném případě nepoužívejte stříkací hadici nebo vysokotlaký vodní paprsek. Přístroj nepokládejte do vody. Nepoužívejte čisticí prostředky obsahující rozpouštědla.

- Pomocí kartáče očistěte pilový řetěz, vodící lištu a kryt motoru od pilin a nečistot.
- Zbytky oleje otřete hadrem.
- Vyčistěte větrací štěrbinu řetězové pily pomocí kartáče.

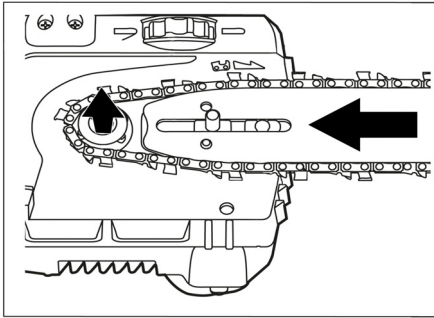
Demontáž vodící lišty a pilového řetězu



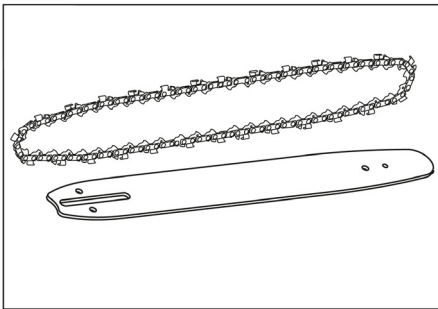
- 1 Matice
 - 2 Kryt
- Povolte matici.
 - Odstraňte kryt.



- 1 Šipka směru otáčení
- 2 Podélný otvor
- 3 Pastorek
- 4 Unášecí kolík
- 5 Vodící lišta



- Sejměte vodící lištu a pilový řetěz z vodítek a kolíku unašeče směrem nahoru.
- Sejměte pilový řetěz z pastorku.

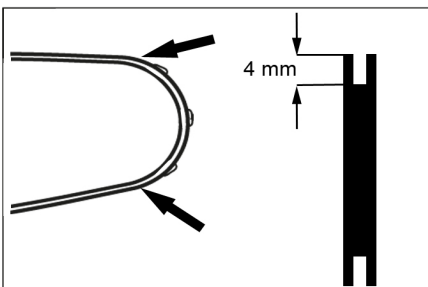


- Sejměte pilový řetěz z vodící lišty.

OZNÁMENÍ

Pilový řetěz / vodící lišta musí být domontovány pouze za účelem výměny. Broušení lze provádět v namontovaném stavu.

Zkontrolujte opotřebení vodící lišty



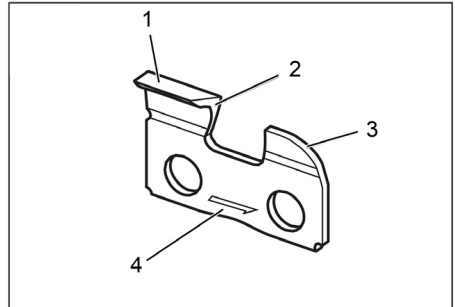
- Změřte hloubku drážky vodící lišty.
- Pokud je hodnota menší než 4 mm, vodící lištu vyměňte.

Broušení pilového řetězu

Tupý nebo poškozený pilový řetěz má za následek neuspokojivý výkon řezání, a zvyšuje opotřebení hnací jednotky a vodící lišty.

Pravidelně ostřete pilový řetěz.

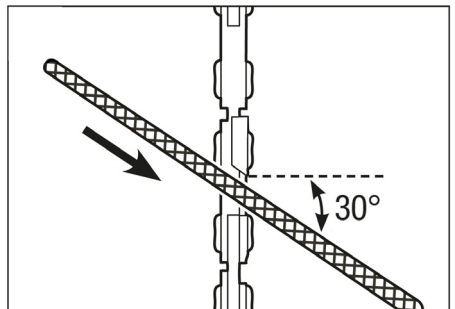
Pokud již nelze pilový řetěz nabrousit, pilový řetěz vyměňte.



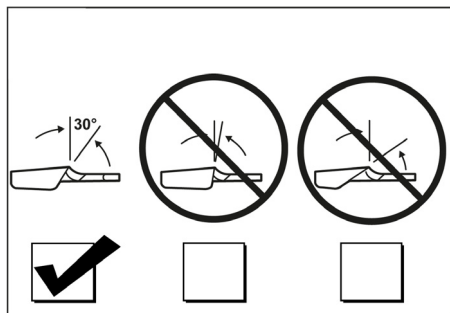
- 1 Horní část zubu
- 2 Ostří
- 3 Omezovač hloubky
- 4 Směr otáčení

OZNÁMENÍ

Při broušení používejte speciální pilníky na pilové řetězy (4,5 mm). Běžné kulaté pilníky nejsou vhodné.

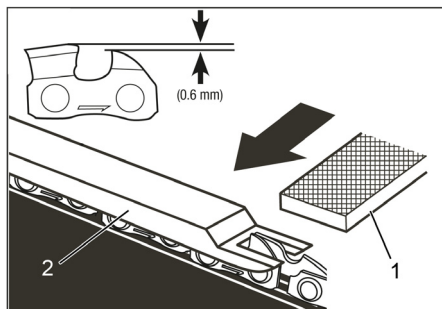


- Přiložte pilník k horní části zubu.
- Posouvejte pilník podél ostří. Úhel: 30 stupňů.



OZNÁMENÍ

Pracovat pouze pod úhlem 30 stupňů. V případě většího úhlu než 30° je řetěz příliš ostrý a rychleji se opotřebuje. Pokud je úhel menší než 30 stupňů, zůstává řetěz tupý.



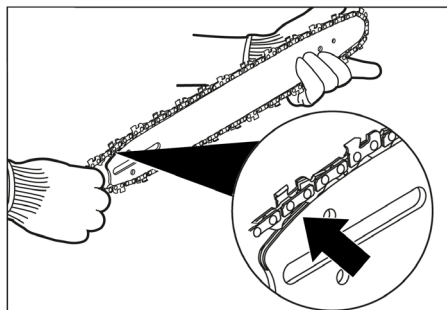
- 1 Plochý pilník
- 2 Měrka

- Přiložte měrku na zub pily.
- Omezovač hloubky zabruste pomocí plochého pilníku.

OZNÁMENÍ

Měrky a pilníky na pilové řetězy jsou běžně k dostání ve specializovaném obchodu.

Montáž vodící lišty a pilového řetězu

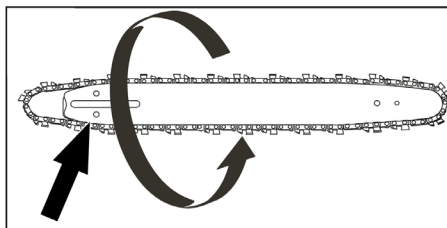


- Nasadte pilový řetěz na vodící lištu.

OZNÁMENÍ

Při pokládání dbejte na to, aby ležely kluzné plochy zubů správně ve vodící liště.

- Při pokládání pilového řetězu dbejte na šipku ukazující směr otáčení.



OZNÁMENÍ

Pokud položíte pilový řetěz proti směru otáčení, otočte vodící lištu. Otvor pro kolík unašeče je nahoře a dole.

- Nasadte pilový řetěz na pastorek.
- Položte vodící lištu na vodítka a kolík unašeče.
- Nasadte kryt.
- Pevně utáhněte matici.

Pomoc při poruchách

Porucha	Příčina	Náprava
Motor neběží	Akumulátor není vložen správně	Zasuňte akumulátor do držáku, aby zaklapl.
	Prázdný akumulátor	Nabíjení akumulátoru
	Akumulátor je přehřátý	Nechte akumulátor vychladnout.
	Akumulátor je vadný	Vyměnit akumulátor.
	Přehřátí motoru	Nechte motor vychladnout
	Zablokování brzdy řetězu	Uvolnění brzdy řetězu
	Pilový řetěz se zablokoval v obrobku	Uvolněte řetězovou pilu z obrobku.
Motor běží, řetěz stojí	Řetěz spadl z pastorku	Nasadte řetěz na pastorek a správně napněte.
Brzda řetězu nefunguje správně	Mechanismus brzdy řetězu je znečištěný	Vyčistěte mechanismus a několikrát opakujte zablokování a uvolnění brzdy řetězu.
	Vada brzdy řetězu	Obraťte se na zákaznický servis.
Pilový řetěz a vodící lišta se při řezání velice zahřívají. Vznik kouře.	Příliš vysoké napnutí pilového řetězu	Úprava napnutí pilového řetězu.
	Mazání pilového řetězu není funkční	Zkontrolujte mazání řetězu pily, je-li to nutné, doplňte řetězový olej
	Nádrž na olej je prázdná	Odstraňte piliny z vodící lišty.
	Vodící lišta je zanesena pilinami	

Pokud poruchu nelze odstranit, musí přístroj zkontrolovat zákaznická služba.

Záruka

V každé zemi platí záruční podmínky vydané naší příslušnou distribuční společností. Případné poruchy na zařízení odstraníme během záruční lhůty bezplatně tehdy, bude-li příčinou poruchy vada materiálu nebo výrobní vada.

Příslušenství a náhradní díly

- Smí se používat pouze příslušenství a náhradní díly schválené výrobcem. Originální příslušenství a originální náhradní díly skýtají záruku bezpečného a bezporuchového provozu přístroje.
- Další informace o náhradních dílech najdete na www.kaercher.com v části Service.

EU prohlášení o shodě

Tímto prohlašujeme, že níže označené stroje odpovídají jejich základní koncepcí a konstrukčním provedením, stejně jako námi do provozu uvedenými konkrétními provedeními, příslušným zásadním požadavkům o bezpečnosti a ochraně zdraví směrnic EU. Při jakýchkoli na stroji provedených změnách, které nebyly námi odsouhlaseny, pozbývá toto prohlášení svou platnost.

Výrobek: Řetězová pila
Typ: 1.442-111.0
CS 330 Bp

Příslušné směrnice EU:

2000/14/ES
2006/42/ES (+2009/127/ES)
2011/65/EU
2014/30/EU

Použité harmonizační normy

EN 50581
EN 55014-1: 2006+A1: 2009+A2: 2011
EN 55014-2: 1997+A1: 2001+A2: 2008
EN 60745-1
EN 60745-2-13
EN 62233: 2008

Název uvedeného místa:

Pro 2006/42/EU, Příloha IX
TÜV Rheinland LGA Products GmbH
Tillystraße 2
90431 Nürnberg
Ident. č. 0197
BM 50326005 0001


**Použitý postup posuzování shody:
pro 2000/14/ES**
Příloha V

Hladinu akustického dB(A)

Namerenou: 97
Garantova- 100
nou:

Podepsaní jednájí v pověření a s plnou mocí jednateleství


H. Jenner
CEO


S. Reiser
Head of Approbation

Osoba zplnomocněná sestavením dokumentace:

S. Reiser

Alfred Kärcher GmbH & Co. KG
Alfred-Kärcher-Str. 28 - 40
71364 Winnenden (Germany)
Tel.: +49 7195 14-0
Fax: +49 7195 14-2212

Winnenden, 2016/04/20

Technické údaje

Provozní napětí	V	50
Délka vodící lišty	mm	350
Typ pilového řetězu	OREGON	90PX052X
Rychlost pilového řetězu	m/s	12
Typ vodící lišty	OREGON	144MLEA041
Hodnoty zjištěné dle EN 60745-2-13		
Emise hluku		
Hladina akustického tlaku L_{pA}	dB(A)	86
Kolísavost K_{pA}	dB(A)	2,5
Hladina akustického výkonu L_{WA} + Kolísavost K_{WA}	dB(A)	99,5
Hodnota vibrace ruka-paže		
Přední rukojeť	m/s^2	4,2
Zadní rukojeť	m/s^2	5,4
Kolísavost K	m/s^2	1,5
Provozní látky		
Plnicí množství olej na pilové řetězy	ml	150
Rozměry a hmotnost		
Délka x Šířka x Výška	mm	780x240x247
Hmotnost (bez akumulátoru)	kg	3,76
Typická provozní hmotnost Bp 200/400/800 Adv	kg	5,02/6,02/6,63



Pred prvo uporabo Vaše naprave preberite to originalno navodilo za uporabo in priložene varnostne napotke. Ravnajte v skladu z njimi. Shranite jih za kasnejšo uporabo ali za naslednjega lastnika.

Vsebinsko kazalo

Vsebinsko kazalo	SL	1
Opis naprave	SL	1
Stopnje nevarnosti	SL	1
Varnostna navodila	SL	2
Varnostne priprave	SL	4
Zaščitna obleka	SL	5
Simboli na napravi	SL	5
Varstvo okolja	SL	6
Namenska uporaba	SL	6
Zagon	SL	6
Uporaba	SL	8
Akumulatorska baterija/Polnilnik	SL	10
Transport	SL	11
Skladiščenje	SL	11
Vzdrževanje	SL	11
Pomoč pri motnjah	SL	14
Garancija	SL	14
Pribor in nadomestni deli	SL	14
Izjava EU o skladnosti	SL	15
Tehnični podatki	SL	16

Opis naprave

Za sliko glejte stran ovitka

- 1 Zavora verige / ščitnik za roko
- 2 Tipka za deblokado
- 3 Stikalo naprave
- 4 Tipka za deblokado akumulatorske baterije
- 5 Nosilec akumulatorske baterije
- 6 Vtični kontakt
- 7 Izmetni mehanizem za akumulatorsko baterijo
- 8 Opazovalno steklo za olje
- 9 Pokrov odprtine za polnjenje olja
- 10 Veriga žage
- 11 Meč žage
- 12 Ročaj, zadaj
- 13 Ročaj, spredaj
- 14 Nastavitveno kolo za napetost verige žage
- 15 Krempljasti nastavek
- 16 Pokrov
- 17 Matica
- 18 Zaščita verige žage

Stopnje nevarnosti

⚠ **NEVARNOST**

Opozorilo na neposredno nevarnost, ki vodi do težkih telesnih poškodb ali smrti.

⚠ **OPOZORILO**

Opozorilo na možno nevarno situacijo, ki lahko vodi do težkih telesnih poškodb ali smrti.

⚠ **PREVIDNOST**

Opozorilo na možno nevarno situacijo, ki lahko vodi do lažjih poškodb.

POZOR

Opozorilo na možno nevarno situacijo, ki lahko vodi do premoženjskih škod.

Varnostna navodila

Pri delu z verižnimi žagami obstaja zelo veliko tveganje poškodb, ker se dela z visokimi hitrostmi verige in zelo ostrimi žaginimi zobmi. Zato je treba pri delu z verižnimi žagami nujno upoštevati posebne varnostne ukrepe in pravila obnašanja.

Poleg teh varnostnih navodil je treba upoštevati predpise o varnosti in usposabljanju posamezne države (na primer s strani upravnih organov, strokovnih združenj ali uradov socialne varnosti).

Uporaba verižnih žag je lahko z lokalnimi uredbami časovno omejena (dnevni ali letni čas). Upoštevajte lokalne predpise.

Splošna varnostna navodila

- Uporabnik je odgovoren za varno uporabo verižne žage, še posebej zaradi lastnega zdravja in zdravja drugih oseb.
- Verižno žago uporabljajte le, ko ste umirjeni in dobrega zdravja. Pod vplivom zdravil ali drog, ki omejujejo reakcijsko sposobnost, se verižne žage ne sme uporabljati.
- Uporabnik mora biti v takem psihičnem stanju, ki mu omogoča reagirati na morebitne nastale reakcijske učinke (udarec nazaj, vpoteg ali povratni odboj) in jih s telesno silo omiliti. Upoštevajte delovne odmore, da preprečite izčrpanost.
- Mladoletne osebe ne smejo uporabljati naprave.
- Otroci in druge osebe se med uporabo žage ne smejo nahajati v delovnem področju.
- Osebe z omejenimi senzoričnimi in duševnimi sposobnostmi ne smejo uporabljati verižne žage.
- Pri slabih vremenskih pogojih obstaja povečana nevarnost nesreče. V dežju, snegu ali vetru uporabljajte verižno žago le, če je zagotovljeno varno delo.

⚠ NEVARNOST

Daljša uporaba naprave lahko privede do vibracijsko pogojenih motenj prekrvavitve rok.

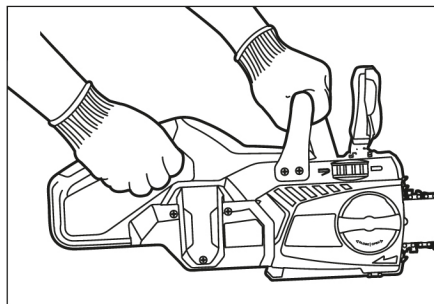
Splošno veljavnega časa uporabe ni možno določiti, saj je ta odvisen od številnih dejavnikov:

- osebnega nagnjenja k slabi prekrvavitvi (pogosto hladni prsti, mravljinčasti prsti).
- nizka temperatura okolice. Za zaščito rok nosite tople rokavice.
- Trdno prijemanje ovira prekrvavitve.
- Neprekinjeno obratovanje je slabše kot delo s premori.

Pri redni daljši uporabi naprave in pri ponavljajočem pojavu določenih simptomov (na primer mravljinca ali hladni prsti) svetujemo zdravniški pregled.

Pravilno rokovanje

Med delom

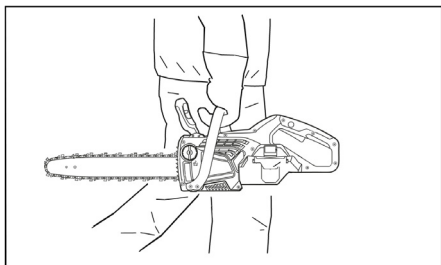


- Verižno žago vedno trdno držite, trdno primite z obema rokama.
- Leva roka na sprednem, desna roka na zadnjem ročaju.

Delovni odmori / vzdrževanje / nega

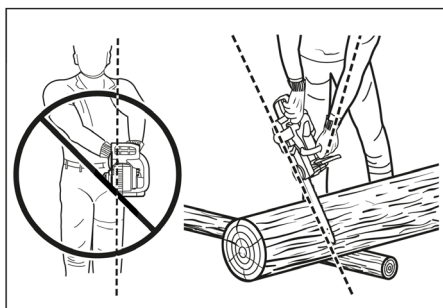
- Verižno žago položite na stran z blokirano verigo žage.
- Med delovnimi odmori in pri vzdrževanju / negi vedno odstranite akumulatorsko baterijo iz naprave.

Nošenje verižne žage



- Verižno žago nosite le z blokirano verižo žage.
- Verižno žago nosite le za ročaj.
- Verižno žago nosite z mečem žage, obrnjenim nazaj.
- Pri daljših poteh namestite zaščito verižne žage.

Delovni položaj



⚠ NEVARNOST

Smrtna nevarnost zaradi ureznin, ki jih povzroči nekontrolirano premikanje verižne žage ali žaganega materiala.

- Verižne žage ne vodite v telesni osi.
- Verižno žago vodite ob strani telesa tako, da noben del telesa ne štrli v delovno področje verižne žage.
- Do žaganega materiala držite čim večjo razdaljo.

Upošteвайте druga pravila obnašanja v poglavju „Delovne tehnike“.

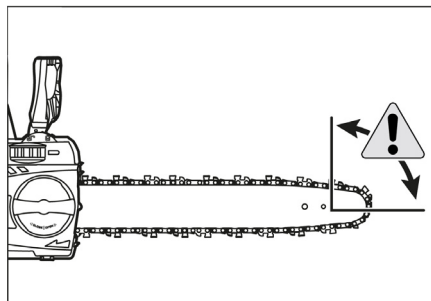
Reakcijski učinki

⚠ NEVARNOST

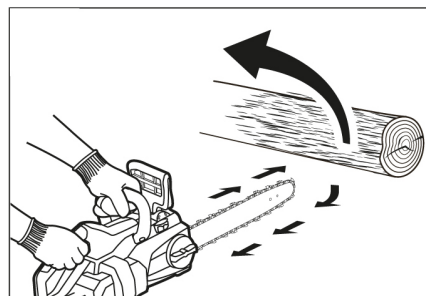
Smrtna nevarnost zaradi ureznin, ki jih povzročijo nenadno nastali reakcijski učinki.

Udarec nazaj (Kick-Back)

Udarec nazaj nastane, ko:



- veriga žage v zgornjem področju konice meča žage nehoteno zadane ob oviro.
- se veriga žage na konici meča žage zatakne.



⚠ NEVARNOST

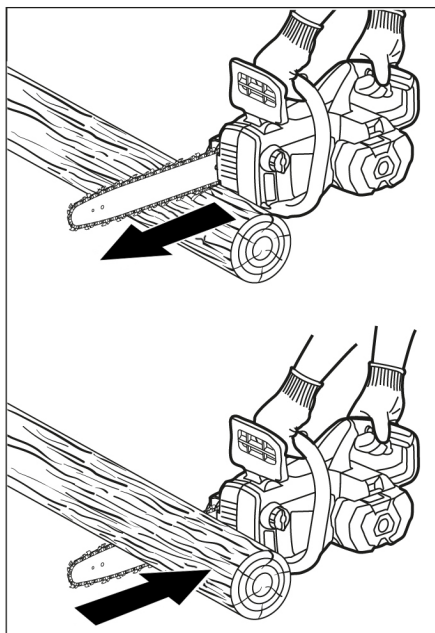
Smrtna nevarnost zaradi verige žage, ki udari nazaj.

- Pred žaganjem načrtujte rez in prepoznajte nevarnosti.
- Verižno žago vedno držite trdno in z obema rokama.
- Vedno žagajte s plinom do konca, počakajte, da veriga doseže svoje polno število vrtljajev.
- Ne žagajte s konico meča žage.
- Pri žaganju se ne sklanjajte predaleč naprej.
- Pri žaganju vej nikoli ne žagajte več vej naenkrat.

- Žage verige ne vodite nad višino ramen.
- Delajte le z ostro in pravilno napeto verigo žage.

Vpoteq / povratni odboj

Načeloma nastopi ta učinek nasprotno na smer vrtenja verige na žaganem materialu.



Pri vpotegu verigo žage sunkovito potegne proti žaganemu materialu.

Do vpoteqa pride, ko:

- se pri žaganju s spodnjim robom meča žage veriga žage zatakne ali naleti na oviro v žaganem materialu.

Pri povratnem odboju veriga žage sunkovito sune v smeri uporabnika.

Do povratnega odboja pride, ko:

- se pri žaganju z zgornjim robom meča žage veriga žage zatakne ali naleti na oviro v žaganem materialu.

⚠ NEVARNOST

Smrtna nevarnost zaradi nekontroliranega premikanja verižne žage.

- Pred žaganjem načrtujte rez in prepoznajte nevarnosti.
- Verižno žago vedno držite trdno in z obema rokama.

- Pri žaganju meča žage ne zasukajte ali ga postavite postrani.

Pretrg verige žage

⚠ NEVARNOST

Smrtna nevarnost zaradi pretrgane verige žage.

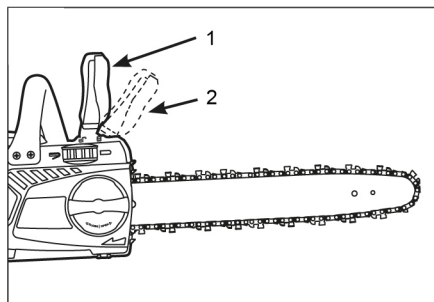
- Ne uporabljajte poškodovanih verig žage.
- Ne žagajte v tla.
- Ne uporabljajte topih verig žage.
- Pazite na to, da je veriga žage vedno dovolj namazana.

Varnostne priprave

Varnostne naprave so namenjene zaščiti uporabnika zato jih ne smete ustaviti ali se izogibati njihovi funkciji.

Zavora verige

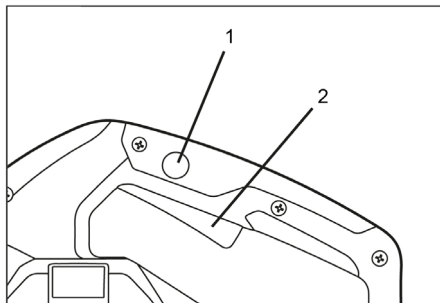
V primeru udarca nazaj zavora verige samodejno blokira verigo žage in zmanjša tveganje poškodbe.



- 1 Sprostitev zavore verige
 - 2 Veriga žage je blokirana
- ➔ Za ročno sprostitvev zavore verige pritisnite ščitnik za roko naprej.

Tipka za deblokado

Tipka za deblokado blokira stikalo naprave in tako preprečuje nekontroliran zagon verižne žage.



- 1 Tipka za deblokado
- 2 Stikalo naprave

Zaščitna obleka

⚠ NEVARNOST

Smrtna nevarnost zaradi ureznin! Pri delu nosite ustrezno zaščitno obleko.

Upoštevajte lokalne predpise za preprečevanje nesreč.

Zaščitne rokavice



Pri delu nosite ustrezne zaščitne rokavice z zaščitno opremo proti urezninam.

Zaščita za glavo



Pri delu nosite ustrezno zaščitno čelado.



Pri delu nosite slušno zaščito.



Za zaščito pred okoli letječimi drobci nosite zaščitna očala ali vizir na čeladi.

V strokovnih trgovinah so na voljo zaščitne čelade z vgrajeno slušno zaščito in vizirjem.

Zaščita telesa



Pri delu nosite ustrezno zaščitno obleko z zaščitnimi vložki proti urezninam.

Nosite trdno obutev z zaščitno opremo proti urezninam in zaščitnimi kapičami za prste.

Simboli na napravi



⚠ NEVARNOST

Smrtna nevarnost zaradi udarca verige žage nazaj!



⚠ NEVARNOST

Smrtna nevarnost zaradi udarca verige žage nazaj. Ne žagajte s konico meča žage.



⚠ NEVARNOST

Smrtna nevarnost zaradi nekontroliranih premikov verižne žage! Verižno žago vedno trdno držite z obema rokama.



Varstvo okolja



Embalaža je primerna za recikliranje. Prosimo, da embalaže ne odvržete med gospodinjske odpadke, temveč jo odložite v zbirnik za ponovno obdelavo.



Stare naprave vsebujejo dragocene reciklrne materiale, ki jih je treba odvajati za ponovno uporabo. Baterije, olje in podobne snovi ne smejo priti v okolje. Zato stare naprave zavrzite v ustrezne zbiralne sisteme.

Opozorila k sestavinam (REACH)

Aktualne informacije o sestavinah najdete na:

www.kaercher.com/REACH

Olje za verigo žage

Uporabite le okolju prijazno, biološko razgradljivo olje za verigo žage iz obnovljivih surovin, kot je npr. navadna ogrščica. Ne uporabljajte mineralnih olj, kot na primer motornih in hidravličnih olj. Upoštevatvi je treba lokalne in nacionalne predpise.

Namenska uporaba

⚠ NEVARNOST

Smrtna nevarnost zaradi ureznin v primeru nenamenske uporabe!

- Naprava je primerna za uporabo v obrtnih dejavnostih.
- Verižna žaga je primerna le za žaganje lesa.
- Predelave in spremembe, ki jih ni pooblastil proizvajalec, so iz varnostnih razlogov prepovedane.
- Verižna žaga je primerna za delo na prostem, tudi v primeru dežja ali snega.
- Verižno žago se sme uporabljati le z verigami žage in meči za žago, ki jih je za uporabo odobril proizvajalec. Pregled najdete na koncu teh navodil.

Zagon

⚠ NEVARNOST

Smrtna nevarnost zaradi ureznin! Pri vseh pripravljalnih delih vzemite akumulatorsko baterijo iz naprave.

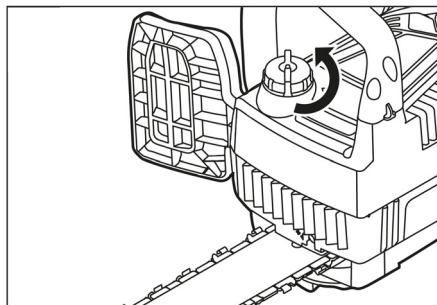
Nalivanje olja za verigo žage

POZOR

Nevarnost poškodovanja verige žage in meča žage! Za delovanje verižne žage morate obvezno uporabljati olje za verigo žage.

V dobavljenem stanju olje za verigo žage ni nalito!

- ➔ Področje okoli odprtine za polnjenje očistite žagovine in umazanije.



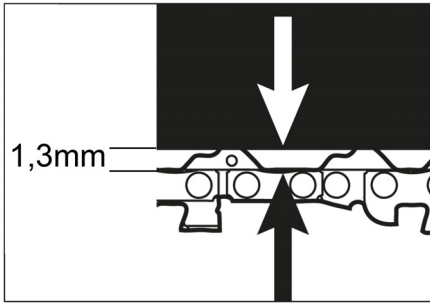
- ➔ Odvijte pokrov odprtine za polnjenje olja.
- ➔ Filtrega vložka za olje ne odstranjujte.
- ➔ Počasi nalijte olje za verigo žage.
- ➔ Pri nalivanju redno kontrolirajte nivo olja skozi kontrolno okence.
- ➔ Eventuelno razlito olje poberite s krpo.
- ➔ Zaprite pokrov odprtine za polnjenje olja.

Preverjanje napetosti verige žage

Veriga žage se z naraščajočim trajanjem uporabe razteguje.

⚠ NEVARNOST

Smrtna nevarnost zaradi pretrgane verige žage. Pred delom vedno preverite napetost verige žage.

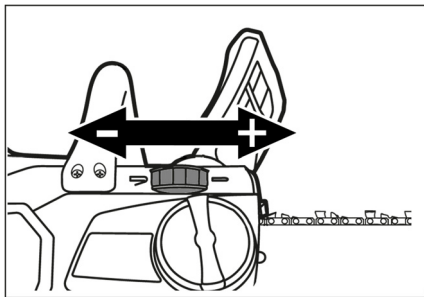


Veriga žage mora biti v mirovanju nekoliko povešana.

- Pravilna razdalja do meča žage: 1,3 mm

Če je potrebno, popravite napetost verige žage:

- ➔ Napetost verige žage nastavite z nastavitvenim kolesom.



- ➔ Med nastavljanjem preverjajte napetost verige žage.
- ➔ Napetost verige žage vedno pravilno nastavite.

POZOR

Nevarnost poškodovanja verige žage in meča žage zaradi povečane obrabe! Verige žage ne napnite preveč.

OBVESTILO

Če verige žage z nastavitvenim kolesom ni mogoče več ponovno nastaviti, je treba ponovno nastaviti meč žage ali zamenjati verigo žage (glejte poglavje „Nega in vzdrževanje“).

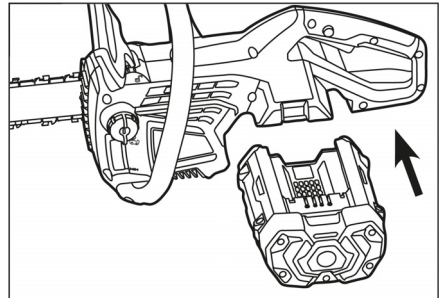
Vstavljanje akumulatorske baterije

OBVESTILO

Uporabite le popolnoma napolnjene akumulatorske baterije.

POZOR

Nevarnost poškodovanja verižne žage in akumulatorske baterije. Nosilec za akumulatorsko baterijo in kontakte pred uporabo preverite glede umazanosti in po potrebi očistite.

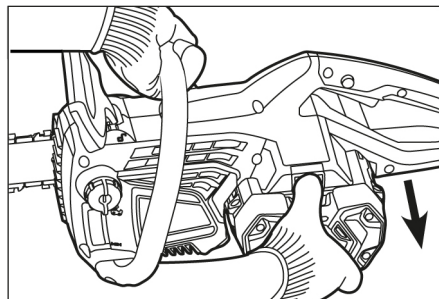


- ➔ Akumulatorsko baterijo potisnite v nosilec, dokler se slišno ne zaskoči.

Odstranjevanje akumulatorske baterije

Δ OPOZORILO

Nevarnost poškodbe! Med delovnimi odmori in pri vzdrževanju / negi vedno odstranite akumulatorsko baterijo iz naprave.

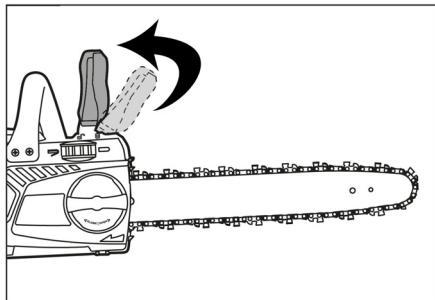


- ➔ Pritisnite tipko za deblokado.
- ➔ Akumulatorsko baterijo vzemite iz naprave.

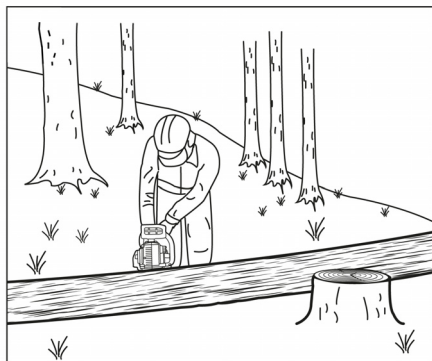
Uporaba

Uporabnikom začetnikom se pred delom priporoča, da jih uvede izkušena oseba in da vadijo rokovanje in tehnike na nenevarnih žaganih materialih.

Osnovno upravljanje



- Sprostite zavoro verige.
- Pritisnite tipko za deblokado.
- Pritiskanje stikala naprave
- Počakajte, da veriga žage doseže svoje polno število vrtljajev.



- Verižno žago ob upoštevanju vseh varnostnih opozoril približajte žaganemu materialu.
- Izvedite rez.
- Med delom redno kontrolirajte nivo olja verige žage.

Delovne tehnike

Podžaganje

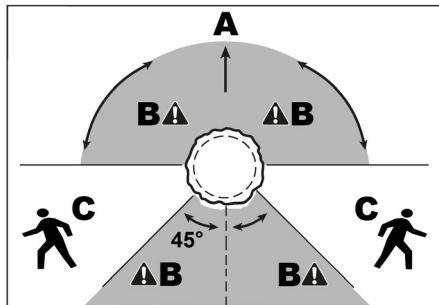
Glede na način izdelave žage je baterijska verižna žaga primerna le za podiranje dreves. Če je premer debla večji od povprečne dolžine motorne žage, se podiranje odsvetuje.

⚠ NEVARNOST

Smrtna nevarnost zaradi padajočega drevesa! Drevesa lahko podirajo le strokovno usposobljene osebe. Pri podžaganju upoštevajte:

- Na področju podiranja se ne sme zadrževati nobena oseba.
- Ne podirajte dreves v hudem vetru. Drevo lahko nekontrolirano pade.
- Smer padca določite s pomočjo rasti drevja, lastnosti terena (naklon) in vremenskih razmer.
- Drevo naj vedno pade v praznino med rastjem. Nikoli naj ne pade na druga drevesa.

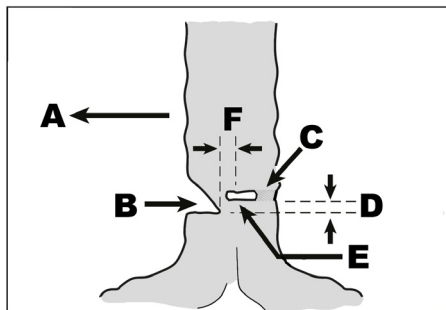
Načrtovanje smeri padca in poti umika



- A Smer padca
- B Nevarno območje
- C varna pot umika, 45 stopinj nasproti smeri padca.

Podiranje drevesa

- Odstranite ovire s poti umika.
- Področje reza na deblu očistite vej ali ovir.



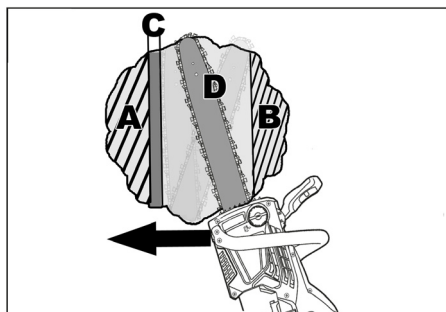
- A Smer padca
- B Zasek
- C Držalni trak
- D Ščetina pod podžagovanjem
- E Zarezovanje / podžagovanje
- F Ščetina

⚠ NEVARNOST

Smrtna nevarnost zaradi padajočega drevesa! Zasek določa smer padca:

- Zasek vrežite pod pravim kotom glede na smer padca.
- Zasek vrežite čim bližje tlem.
- Za zasek vrežite največ 1/4 debla.
- Najprej izvedite pravokotni (spodnji rez), nato poševni rez (zgornji rez).
- Oblikujte zasek.
- Določite držalni trak - najmanj 1/8 premera debla.

Pred podžagovanjem oddajte varnostni znak (klic ali signal)!



- A Zasek
- B Držalni trak
- C Ščetina
- D Zarezovanje / podžagovanje

⚠ NEVARNOST

Smrtna nevarnost zaradi ureznin! Pri zarezovanju namestite meč verige žage vedno s spodnjo stranjo konice meča žage. Nikoli ne zarezite z zgornjo stranjo - nevarnost udarca nazaj!

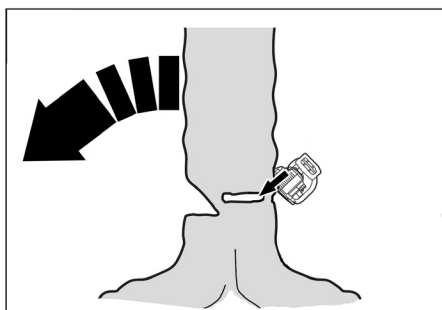
- Zastavite podžagovanje, v ta namen zarezite najmanj 3 cm nad spodnjim rezom zaseka.
- Zarezovanje razširite do ščetine.
- Podžagovanje izvedite do držalnega traku.
- **Držalnega traku ne prerežite!**

⚠ NEVARNOST

Smrtna nevarnost zaradi padajočega drevesa! Pustite dovolj držalnega traku.

- Stopite stran od debla na varno pot umika.

Pred prerezovanjem držalnega traku oddajte varnostni znak (klic ali signal)!

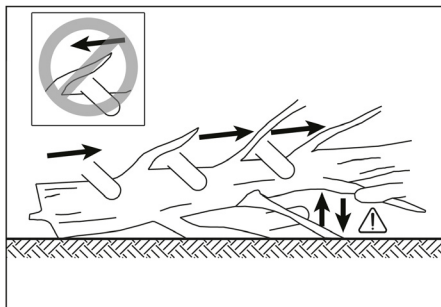


- Držalni trak prerežite poševno od zgoraj navzdol.
- Sprožite zavoro verige in se po varni poti umika hitro odstranite od padajočega drevesa.

Odstranjevanje vej

⚠ NEVARNOST

Smrtna nevarnost zaradi udarca nazaj! Pri odstranjevanju vej pazite na to, da se meč žage / veriga žage ne uklešči.



- Veje odstranjujte v smeri rasti - ne nasproti.
- Veje odstranjujte od zgoraj navzdol.
- Redno odstranjujte odstranjene veje z delovnega področja.

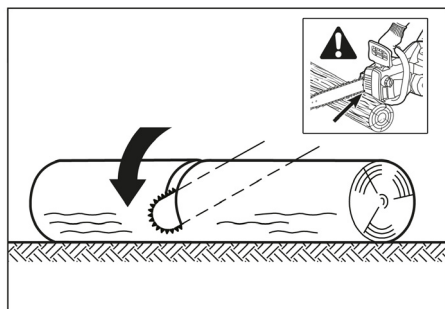
⚠ OPOZORILO

Nevarnost poškodbe! Pri odstranjevanju vej se lahko deblo zaradi spremenjene porazdelitve teže premika. Delovno področje izberite tako, da ne pride do nevarnosti.

Rezanje debla na dolžino

⚠ NEVARNOST

Smrtna nevarnost zaradi udarca nazaj! Pri rezanju na dolžino pazite na to, da se meč žage / veriga žage ne uklešči.



- Verižno žago namestite na krempljasti nastavek.
- Deblo enakomerno prežagajte.

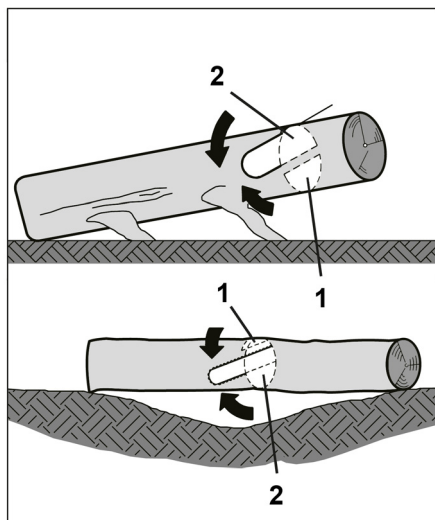
POZOR

Nevarnost poškodovanja verige žage! Ne žagajte v zemljo.

Rezanje debla pod napetostjo na dolžino

⚠ NEVARNOST

Smrtna nevarnost zaradi udarca nazaj, vpotega ali povratnega odboja verižne žage! Pri rezanju na dolžino načrtujte rez in delajte z razbremenilnimi rezi. Vedno se držite zaporedja „najprej tlačna stran nato vlečna stran“.



1 Razbremenilni rez

2 Ločilni rez

- Razbremenilni rez vžagajte na tlačni strani.
- Ločilni rez vžagajte na vlečni strani.

Ustavitev obratovanja

- Akumulatorsko baterijo vzemite iz naprave.
- Z verižne žage odstranite trske in umazanije.
- Namestite zaščito verige žage.

Akumulatorska baterija/ Polnilnik

Za rokovanje z akumulatorsko baterijo in polnilnikom preberite in upoštevajte navodilo za uporabo 5.966-814.0 in 5.966-815.0.

Transport

⚠ PREVIDNOST

Nevarnost osebnih poškodb in poškodb stvari! Pri transportu upoštevajte težo naprave.

⚠ PREVIDNOST

Nevarnost osebnih poškodb in poškodb stvari! Verižno žago transportirajte le z odstranjeno akumulatorsko baterijo in nameščeno zaščito verige žage.

Skladiščenje

⚠ PREVIDNOST

Nevarnost osebnih poškodb in poškodb stvari! Pri shranjevanju upoštevajte težo naprave.

⚠ PREVIDNOST

Nevarnost osebnih poškodb in poškodb stvari! Verižno žago shrajajte le z odstranjeno akumulatorsko baterijo in nameščeno zaščito verige žage.

Ta naprava se sme shraniti le v notranjih prostorih.

Vzdrževanje

S trgovcem se lahko dogovorite o rednem varnostnem pregledu ali sklenete vzdrževalno pogodbo. Prosimo, da se z nami posvetujete.

Da ne ogrozite varnega delovanja naprave, uporabljajte le odobrene originalne nadomestne dele in originalni pribor.

⚠ OPOZORILO

Nevarnost poškodbe! Pred vsemi deli na verižni žagi, odstranite akumulatorsko baterijo iz naprave.

⚠ PREVIDNOST

Nevarnost poškodbe! Pri vseh delih na verižni žagi nosite zaščitne rokavice in zaščitna očala.

- Pustite verižno žago, da se ohladi.
- Preverite, ali je pokrov odprtine za polnjenje olja zaprt.
- Pred odpiranjem očistite verižno žago grobe umazanije in trsk.

Vzdrževalna dela

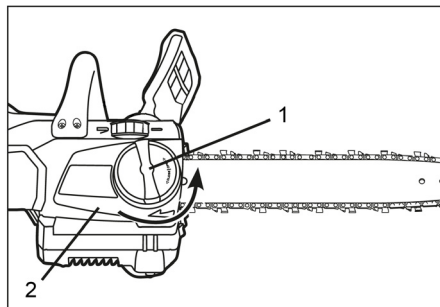
Čiščenje stroja

⚠ OPOZORILO

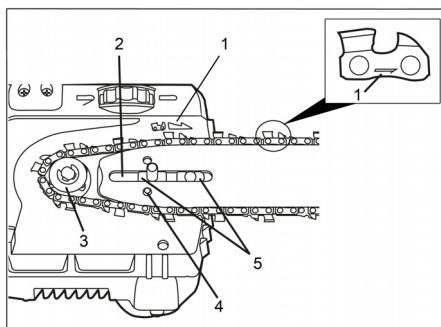
Nevarnost poškodbe! Za čiščenje naprave uporabite vlažno krpo, nikoli ne uporabite cevne ali visokotlačnega vodnega curka. Naprave ne potaplajte v vodo. Ne uporabljajte čistil, ki vsebujejo topila.

- Verigo žage, meč žage in ohišje motorja očistite trsk im umazanije s krtačko.
- Preostanek olja poberite s krpo.
- Prezračevalne reže verižne žage očistite s krtačko.

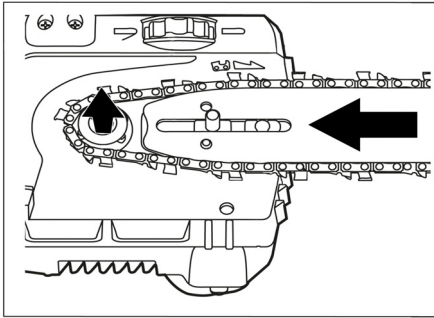
Demontaža meča žage in verige žage



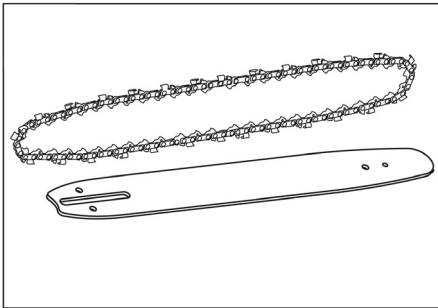
- 1 Matica
 - 2 Pokrov
- Odvijte matico.
 - Odstranite pokrov.



- 1 Puščica smeri vrtenja
- 2 Vodoravna luknja
- 3 Verižnik
- 4 Zatič sojemalnika
- 5 Vodilna tirnica



- Meč žage in verigo žage dvignite navzgor z vodilnih tirnic in zatiča sojemalnika.
- Verigo žage snemite z verižnika.

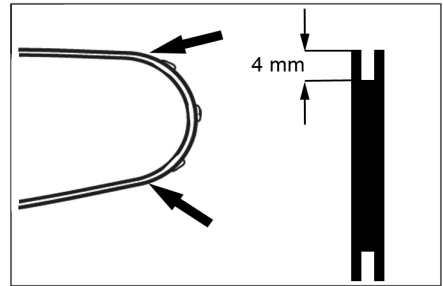


- Verigo žage snemite z meča žage.

OBVESTILO

Verigo žage / meč žage je treba demontirati le, če ju je treba zamenjati. Ostrenje je možno v vgrajenem stanju.

Preverjanje meča žage glede obrabe



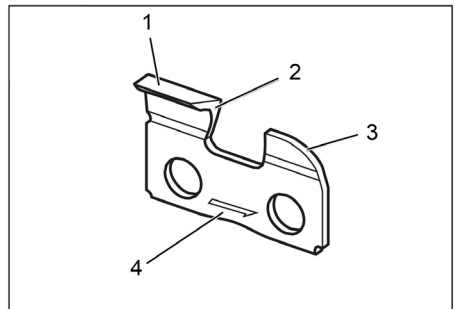
- Izmerite globino utora meča žage.
- Če znaša manj kot 4 mm, zamenjajte meč žage.

Ostrenje verige žage

Topa ali poškodovana veriga žage vodi do nezadostne zmogljivosti rezanja in povečuje obrabo pogona in meča žage.

Verigo žage redno ostrite.

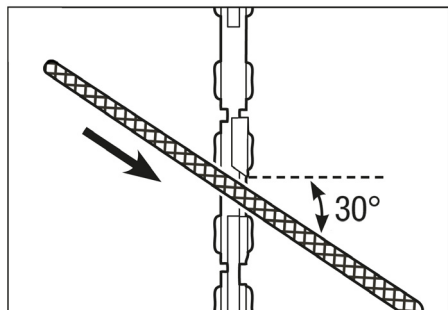
Če ostrenje ni več mogoče, zamenjajte verigo žage.



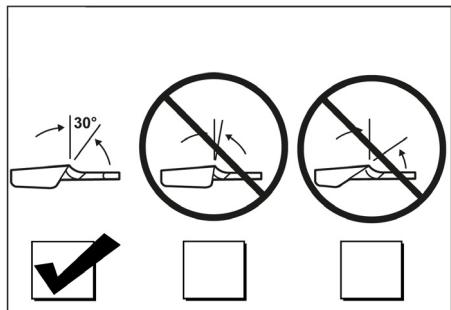
- 1 Greben
- 2 Rezilni zob
- 3 Globinski zob
- 4 Smer vrtenja

OBVESTILO

Za ostrenje uporabite posebno pilo za verigo žage (4,5 mm). Običajne okrogle pile niso primerne.

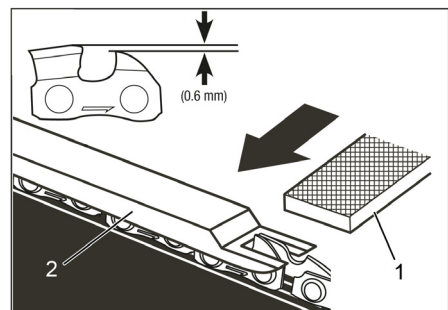


- ➔ Pilo namestite na višino grebena.
 - ➔ Pilo potegnite vzdolž rezilnega zoba.
- Kot: 30 stopinj.



OBVESTILO

Delajte le pod kotom 30 stopinj. Pri kotu, večjem od 30 stopinj, je veriga preostra in se hitreje obrabi. Pri kotu, manjšem od 30 stopinj, ostane veriga topa.

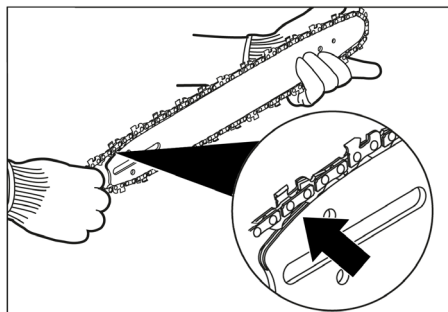


- 1 Ploščata pila
 - 2 Šablona za pilo
- ➔ Šablono za pilo položite na zob žage.
 - ➔ Globinski rez spilite s ploščato pilo.

OBVESTILO

Šablona za pilo in pile za verigo žage so na voljo v strokovnih trgovinah.

Vgradnja meča žage in verige žage

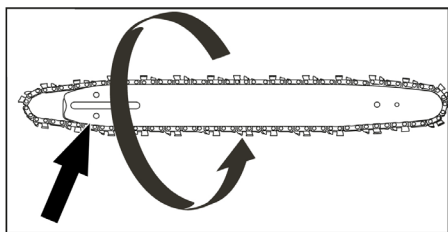


- ➔ Verigo žage položite na meč žage.

OBVESTILO

Pri nameščanju pazite na to, da tekalne površine žaginih zob ležijo pravilno na meču žage.

- ➔ Pri nameščanju verige žage upoštevajte puščico smeri vrtenja.



OBVESTILO

Če je bila veriga žage položena v nasprotni smeri od smeri vrtenja, obrnite meč žage. Luknja za zatič sojemalnika je prisotna zgoraj in spodaj.

- ➔ Verigo žage položite na verižnik.
- ➔ Meč žage položite na vodilne tirnice in zatič sojemalnika.
- ➔ Namestite pokrov.
- ➔ Trdno pritegnite matico.

Pomoč pri motnjah

Motnja	Vzrok	Pomoč
Motor ne teče	Akumulatorska baterija ni pravilno vstavljena	Akumulator potisnite v nosilec, da zaskoči.
	Baterija je prazna	Polnjenje akumulatorske baterije
	Akumulatorska baterija je pregreta	Pustite, da se baterija ohladi.
	Akumulatorska baterija je okvarjena	Zamenjajte akumulatorsko baterijo.
	Motor je pregret	Pustite motor, da se ohladi
	Zavora verige blokira	Sprostite zavoro verige
	Veriga žage blokira v žaganem materialu	Sprostite verižno žago iz žaganega materiala.
Motor teče, veriga je pri miru	Veriga je preskočila z verižnika	Položite verigo na verižnik in jo pravilno napnite.
Zavora verige ne deluje	Mehanizem zavore verige je umazan	Očistite mehanizem in zavoro verige večkrat blokirajte / sprostite.
	Zavora verige je okvarjena	Kontaktirajte uporabniški servis.
Veriga žage in meč žage postaneta med žaganjem vroča. Nastajanje dima.	Napetost verige žage je previsoka	Popravite napetost verige žage.
	Veriga žage ni namazana Rezervoar olja za verigo žage je prazen	Preverite namazanost verige žage, po potrebi dolijte olje za verigo žage
	Meč žage je umazan s trskami	Meč žage očistite umazanije.

Če motnje ni možno odpraviti, mora napravo pregledati uporabniški servis.

Garancija

V vsaki državi veljajo garancijski pogoji, ki jih določa naše prodajno predstavništvo. Morebitne motnje na napravi, ki so posledica materialnih ali proizvodnih napak, v času garancije brezplačno odpravljamo.

Pribor in nadomestni deli

- Uporabljati se smejo le pribor in nadomestni deli, ki jih dopušča proizvajalec. Originalni pribor in originalni nadomestni deli zagotavljajo varno in nemoteno obratovanje naprave.
- Dodatne informacije o nadomestnih delih najdete na strani www.kaercher.com v območju "Service".

Izjava EU o skladnosti

S to izjavo potrjujemo, da spodaj omenjeni stroj zaradi svoje zasnove in načina izdelave ustreza temeljnim varnostnim in zdravstvenim zahtevam EU-standardov. Ta izjava izgubi svojo veljavnost, če kdo napravo spremeni brez našega soglasja.

71364 Winnenden (Germany)

Tel.: +49 7195 14-0

Faks: +49 7195 14-2212

Winnenden, 2016/04/20

Proizvod: Verižna žaga
Tip: 1.442-111.0
CS 330 Bp

Zadevne EU-direktive:
2000/14/ES
2006/42/ES (+2009/127/ES)
2011/65/EU
2014/30/EU

Uporabljene usklajene norme:
EN 50581
EN 55014-1: 2006+A1: 2009+A2: 2011
EN 55014-2: 1997+A1: 2001+A2: 2008
EN 60745-1
EN 60745-2-13
EN 62233: 2008


Ime priglašenega organa:
Za 2006/42/EU, Dodatek IX
TÜV Rheinland LGA Products GmbH
Tillystraße 2
90431 Nürnberg
Reg. št. 0197
BM 50326005 0001

Postopek ocenjevanja skladnosti:
za 2000/14/ES
Priloga V

Raven zvočne moči dB(A)
Izmerjeno: 97
Zajamčeno: 100

Podpisniki ravnajo po navodilih in s pooblastilom vodstva podjetja.


H. Jenner
CEO


S. Reiser
Head of Approbation

Pooblaščenec za dokumentacijo:
S. Reiser

Alfred Kärcher GmbH & Co. KG
Alfred-Kärcher-Str. 28 - 40

Tehnični podatki

Delovna napetost	V	50
Dolžina meča žage	mm	350
Tip verige žage	OREGON	90PX052X
Hitrost verige žage	m/s	12
Tip meča žage	OREGON	144MLEA041
Ugotovljene vrednosti v skladu z EN 60745-2-13		
Emisija hrupa		
Nivo hrupa L_{pA}	dB(A)	86
Negotovost K_{pA}	dB(A)	2,5
Nivo hrupa ob obremenitvi L_{WA} + negotovost K_{WA}	dB(A)	99,5
Vrednost vibracij dlan-roka		
Sprednji ročaj	m/s^2	4,2
Zadnji ročaj	m/s^2	5,4
Negotovost K	m/s^2	1,5
Goriva		
Polnilna količina olja za verigo žage	ml	150
Mere in teža		
Dolžina x širina x višina	mm	780x240x247
Teža (brez akumulatorske baterije)	kg	3,76
Tipična delovna teža Bp 200/400/800 Adv	kg	5,02/6,02/6,63



Przed rozpoczęciem użytkowania urządzenia należy przeczytać oryginalną instrukcję obsługi i poniższe przepisy bezpieczeństwa. Postępować zgodnie z podanymi wskazaniem. Instrukcję zachować do późniejszego wykorzystania lub dla następnego użytkownika.

Spis treści

Spis treści	PL	1
Opis urządzenia	PL	1
Stopnie zagrożenia	PL	1
Wskazówki bezpieczeństwa	PL	2
Zabezpieczenia	PL	4
Ubranie ochronne	PL	5
Symbole na urządzeniu	PL	5
Ochrona środowiska	PL	6
Użytkowanie zgodne z przeznaczeniem	PL	6
Uruchamianie	PL	6
Obsługa	PL	8
Akumulator/ładowarka	PL	10
Transport	PL	11
Przechowywanie	PL	11
Czyszczenie i konserwacja	PL	11
Usuwanie usterek	PL	14
Gwarancja	PL	14
Wyposażenie dodatkowe i części zamienne	PL	14
Deklaracja zgodności UE	PL	15
Dane techniczne	PL	16

Opis urządzenia

Rysunek patrz Strona okładki

- 1 Hamulec łańcucha / ochrona dłoni
- 2 Przycisk odblokowujący
- 3 Wyłącznik główny
- 4 Przycisk odryglowania akumulatora
- 5 Elementy mocujący akumulatora
- 6 Zestyki wtykowe
- 7 Mechanizm wyrzutowy akumulatora
- 8 Wskaźnik poziomu oleju
- 9 Korek wlewu oleju
- 10 Łańcuch tnący
- 11 Szyna prowadząca
- 12 Uchwyt, z tyłu
- 13 Uchwyt, z przodu
- 14 Pokrętko naprężenia łańcucha tnącego
- 15 Pazur oporowy
- 16 Osłona
- 17 Nakrętka
- 18 Osłona łańcucha tnącego

Stopnie zagrożenia

⚠ **NIEBEZPIECZEŃSTWO**

Wskazówka dot. bezpośredniego zagrożenia, prowadzącego do ciężkich obrażeń ciała lub do śmierci.

⚠ **OSTRZEŻENIE**

Wskazówka dot. możliwie niebezpiecznej sytuacji, mogącej prowadzić do ciężkich obrażeń ciała lub śmierci.

⚠ **OSTROŻNIE**

Wskazówka dot. możliwie niebezpiecznej sytuacji, która może prowadzić do lekkich zranień.

UWAGA

Wskazówka dot. możliwie niebezpiecznej sytuacji, która może prowadzić do szkód materialnych.

Wskazówki bezpieczeństwa

W pracy przy użyciu piły łańcuchowej istnieje bardzo wysokie ryzyko zranienia, ponieważ praca odbywa się przy wielkiej prędkości łańcucha i z bardzo ostrymi zębami pilarki. Z tego względu w pracy przy użyciu piły łańcuchowej koniecznie należy przestrzegać szczególnych wskazań dot. bezpieczeństwa i reguł zachowania.

Dodatkowo do wspomnianych przepisów bezpieczeństwa należy przestrzegać krajowych przepisów bezpieczeństwa i reguł wykształcenia (pochodzących np. od władz, związków zawodowych lub kas starożytności).

Zastosowanie pił łańcuchowych może być ograniczone w czasie przez miejscowe ustalenia (ze względu na porę dnia lub porę roku). Przestrzegać miejscowych przepisów.

Ogólne zasady bezpieczeństwa

- Użytkownik jest odpowiedzialny za bezpieczne użytkowanie piły łańcuchowej, szczególnie w odniesieniu do zdrowia własnego i innych osób.
- Użytkownik powinien używać piły łańcuchową jedynie wtedy, gdy jest wypoczęty i zdrowy. Pod wpływem leków lub narkotyków, które mogą ograniczyć zdolność reakcji, piły łańcuchowej nie można używać.
- Użytkownik musi być w takim stanie fizycznym, który pozwoli mu zareagować na ewent. pojawiające się efekty reakcji (odrzut, wciągnięcie lub odepchnięcie) i je złagodzić siłą własnego ciała. Przestrzegać przerw w pracy, żeby zapobiec wyczerpaniu.
- Urządzenia nie mogą eksploatować osoby małoletnie.
- W trakcie użytkowania urządzenia dzieci i osoby postronne utrzymywać z dala obszaru roboczego.
- Osoby o ograniczonych zdolnościach sensorycznych i mentalnych nie mogą używać piły łańcuchowej.

- Zwiększone ryzyko wypadku w złych warunkach pogodowych. Piłę łańcuchową używać w deszczu, przy opadzie śniegu i wietrze tylko wtedy, gdy można zapewnić bezpieczną pracę.

⚠ NIEBEZPIECZEŃSTWO

Dłuższe używanie urządzenia może prowadzić do zaburzeń ukrwienia w dłoniach na skutek wibracji.

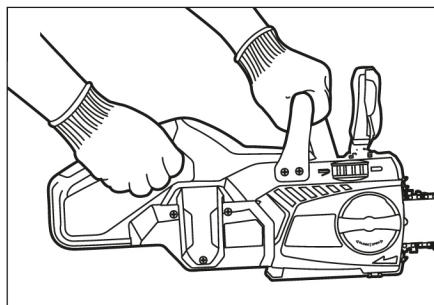
Nie jest możliwe ogólne ustalenie czasu użytkowania, ponieważ zależy on od szeregu czynników:

- Indywidualna skłonność do złego ukrwienia (często zimne palce, mrowienie w palcach).
- Niska temperatura otoczenia. Dla ochrony dłoni należy nosić ciepłe rękawice.
- Mocne ściskanie pogarsza ukrwienie.
- Ciągła praca działa gorzej niż praca z przerwami.

Jeżeli przy regularnym, długotrwałym użytkowaniu urządzenia wielokrotnie powtarzają się określone objawy (np. mrowienie w palcach, zimne palce), radzimy zasięgnąć porady lekarza.

Właściwa obsługa

W trakcie pracy



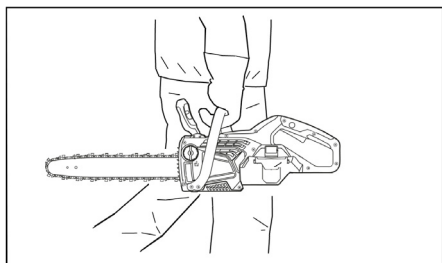
- Piłę łańcuchową zawsze trzymać oboma rękoma, mocno uchwycić.
- Lewa ręka przy przednim, a prawa ręka przy tylnym uchwycie.

Przerwy w pracy / Konserwacja / Pielęgnacja

- Piłę łańcuchową odkładać tylko z zablokowanym łańcuchem tnącym.

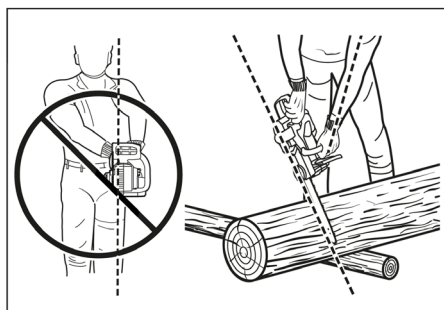
- Na czas przerw w pracy i przy pracach konserwacyjnych / pielęgnacyjnych zawsze wyjmować akumulator z urządzenia.

Przenoszenie piły łańcuchowej



- Piłę łańcuchową nosić tylko z zablokowanym łańcuchem tnącym.
- Piłę łańcuchową chwytać przy noszeniu tylko za uchwyt.
- Nosić piłę łańcuchową szyną prowadzącą ku dołowi.
- Przy dłuższych odcinkach drogi, założyć osłonę łańcucha tnącego.

Pozycja robocza



⚠ **NIEBEZPIECZEŃSTWO**

Zagrożenie życia z powodu ran tnących, mających swą przyczynę w niekontrolowanym ruchu piły łańcuchowej lub ciętego materiału.

- Nie prowadzić piły łańcuchowej w osi ciała.
- Prowadzić piłę łańcuchową na boku ciała, żeby żadna z części ciała nie przedostała się do obszaru ruchu piły łańcuchowej.
- Zachowywać możliwie największy odstęp od ciętego obiektu.

Przestrzegać dalszych reguł zachowania podanych w rozdziale „Techniki robocze“.

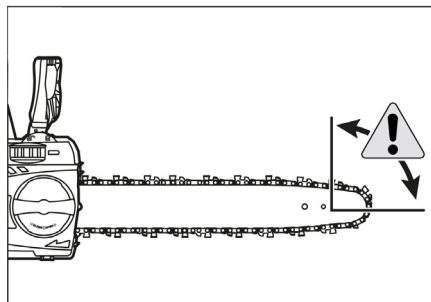
Efekty reakcji

⚠ **NIEBEZPIECZEŃSTWO**

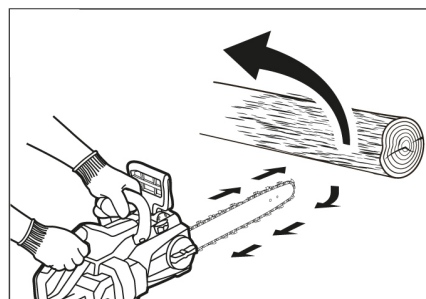
Zagrożenie życia przez rany cięte zadane przez nagle pojawiające się efekty reakcji.

Odrzut (kick back)

Odrzut powstaje, gdy:



- Piła łańcuchowa trafia w niezamierzony sposób na przeszkodę w górnym obszarze końcówki szyny prowadzącej.
- Łańcuch tnący zakleszczy się przy końcówce szyny prowadzącej.



⚠ **NIEBEZPIECZEŃSTWO**

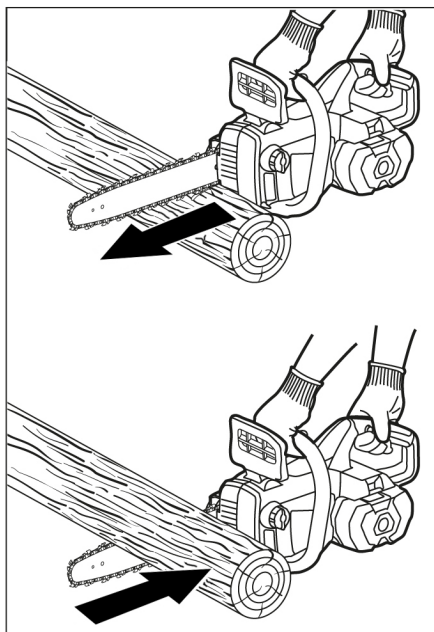
Zagrożenie życia przez odrzut piły łańcuchowej.

- Przed cięciem należy zaplanować rzaz i rozpoznać zagrożenia.
- Piłę łańcuchową zawsze trzymać mocno i obiema rękoma
- Zawsze ciąć z pełną prędkością, zaczekać, aż piła osiągnie swoją pełną prędkość obrotową.
- Nie ciąć końcówką szyny prowadzącej.

- Przy cięciu nie wychylać się za bardzo do przodu.
- Nigdy nie ciąć kilku gałęzi naraz.
- Nie prowadzić piły łańcuchowej na wysokości barku.
- Pracować tylko z naostrzonym i właściwie naprężonym łańcuchem tnącym.

Wciągnięcie / Odepchnięcie

Efekt ten powstaje zasadniczo odwrotnie do kierunku ruchu łańcucha na ciętym obiekcie.



Przy wciągnięciu piła łańcuchowa ulega nagłemu wciągnięciu do ciętego obiektu.

Do wciągnięcia dochodzi wtedy, gdy:

- W cięciu przy użyciu dolnej krawędzi szyny prowadzącej łańcuch tnący ulegnie zakleszczeniu lub trafi na przeszkodę w ciętym obiekcie.

Przy odepchnięciu piła łańcuchowa ulega nagłemu odrzuceniu w kierunku użytkownika.

Do odepchnięcia dochodzi wtedy, gdy

- W cięciu przy użyciu górnej krawędzi szyny prowadzącej łańcuch tnący ulegnie zakleszczeniu lub trafi na przeszkodę w ciętym obiekcie.

⚠ NIEBEZPIECZEŃSTWO

Zagrożenie życia przez niekontrolowany ruch piły łańcuchowej.

- Przed cięciem należy zaplanować rzas i rozpoznać zagrożenia.
- Piłę łańcuchową zawsze trzymać mocno i obiema rękoma
- Szyny prowadzącej nie można przekreślać ani przechylać przy cięciu.

Zerwanie łańcucha tnącego

⚠ NIEBEZPIECZEŃSTWO

Zagrożenie życia przez zerwany łańcuch tnący.

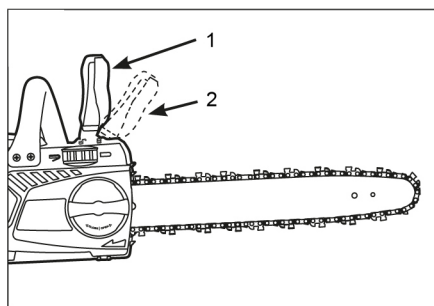
- Nie używać uszkodzonego łańcucha tnącego.
- Nie ciąć w ziemi.
- Nie używać tępego łańcucha tnącego.
- Zwrócić uwagę na to, by łańcuch tnący był zawsze wystarczająco nasmarowany.

Zabezpieczenia

Zabezpieczenia służą ochronie użytkownika i nie mogą być odłączone albo pominięte w swoim działaniu.

Hamulec łańcucha

Hamulec łańcucha automatycznie blokuje w przypadku odrzutu łańcuch tnący, żeby zmniejszyć ryzyko zranienia.



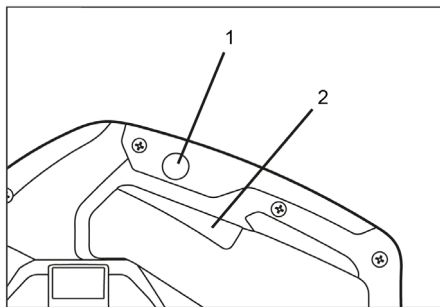
1 Zwolniony hamulec łańcucha

2 Zablokowany łańcuch tnący

➔ W celu ręcznego zwolnienia hamulca łańcucha należy ochronę dłoni docisnąć do przodu.

Przycisk odblokowujący

Przycisk odblokowujący blokuje wyłącznik urządzenia i zapobiega w ten sposób niekontrolowanemu włączeniu piły łańcuchowej.



- 1 Przycisk odblokowujący
- 2 Wyłącznik główny

Ubranie ochronne

⚠ NIEBEZPIECZEŃSTWO

Zagrożenie życia przez rany cięte! W czasie pracy nosić odpowiednią odzież ochronną.

Przestrzegać miejscowych przepisów bhp!

Rękawice ochronne



W czasie pracy nosić odpowiednie rękawice ochronne z wyposażeniem chroniącym przed ranami ciętymi.

Kask ochronny



W czasie pracy nosić odpowiedni kask ochronny.



W czasie pracy nosić nauszники.



W celu ochrony przed przelatującymi drzazgami nosić okulary ochronne lub daszek do kasku.

W handlu dostępne są kaski ochronne z wbudowanymi nausznikami i z daszkiem.

Ochrona ciała



W czasie pracy nosić odpowiednią odzież ochronną z wyposażeniem chroniącym przed ranami ciętymi.

Nosić mocne obuwie z zabezpieczeniem przed ranami ciętymi i osłoną palców.

Symbole na urządzeniu



⚠ NIEBEZPIECZEŃSTWO

Zagrożenie życia przez odrzut piły łańcuchowej!



⚠ NIEBEZPIECZEŃSTWO

Zagrożenie życia przez odrzut piły łańcuchowej. Nie ciąć końcówką szyny prowadzącej.



⚠ NIEBEZPIECZEŃSTWO

Zagrożenie życia przez niekontrolowany ruch piły łańcuchowej! Piłę łańcuchową zawsze mocno trzymać obiema rękoma.



Ochrona środowiska



Materiał, z którego wykonano opakowanie nadaje się do powtórnego przetworzenia. Prosimy nie wyrzucać opakowania do śmieci z gospodarstw domowych, lecz oddać do recyklingu.



Zużyte urządzenia zawierają cenne surowce wtórne, które powinny być oddawane do utylizacji. Akumulatory, olej i tym podobne substancje nie powinny przedostać się do środowiska naturalnego. Prosimy o utylizację starych urządzeń w odpowiednich placówkach zbierających surowce wtórne.

Wskazówki dotyczące składników (REACH)

Aktualne informacje dotyczące składników znajdują się pod:

www.kaercher.com/REACH

Olej do łańcucha tnącego

Stosować jedynie przyjazny dla środowiska naturalnego, ulegający biodegradacji olej do łańcucha tnącego z surowców naturalnych, jak np. rzepak. Nie stosować olejów mineralnych, jak np. olejów silnikowych lub hydraulicznych.

Przestrzegać miejscowych i krajowych przepisów.

Użytkowanie zgodne z przeznaczeniem

⚠ **NIEBEZPIECZEŃSTWO**

Niezgodne z przeznaczeniem eksploatawanie urządzenia stanowi zagrożenie dla życia z powodu ran ciętych!

- Urządzenie przeznaczone jest do zastosowań profesjonalnych.
- Piła łańcuchowa przeznaczona jest wyłącznie do cięcia drewna.
- Dokonywanie przebudówek i zmian bez autoryzacji producenta jest ze względów bezpieczeństwa niedozwolone.

- Piła łańcuchowa nadaje się do pracy na wolnym powietrzu, również w deszczu i przy opadzie śniegu.
- Piły łańcuchowej można używać jedynie wraz z łańcuchami tnącymi i szynami prowadzącymi, które zostały zaaprobowane przez producenta. Ich lista znajduje się na końcu niniejszej instrukcji.

Uruchamianie

⚠ **NIEBEZPIECZEŃSTWO**

Zagrożenie życia przez rany cięte! Przy wszelkiego rodzaju pracach przygotowawczych należy wyjąć akumulator z urządzenia.

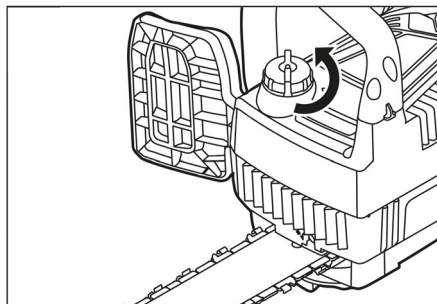
Wlewanie oleju do łańcucha tnącego

UWAGA

Niebezpieczeństwo uszkodzenia łańcucha tnącego i szyny prowadzącej! Do pracy przy użyciu piły łańcuchowej konieczne należy używać oleju do łańcucha tnącego.

W stanie przy dostawie olej do łańcucha tnącego nie został wany!

- ➔ Zwolnić od trocin i brudu obszar wokół otworu wlewowego.



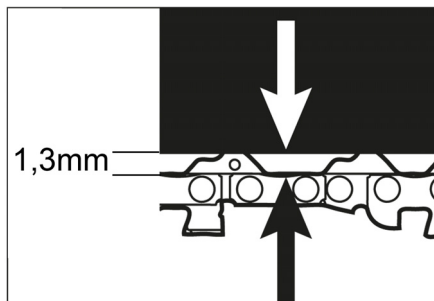
- ➔ Wykręcić korek wlewu oleju.
- ➔ Nie usuwać wkładki do filtra oleju.
- ➔ Powoli wlewać olej do łańcucha tnącego.
- ➔ Przy wlewaniu regularnie sprawdzać poziom oleju we wzierniku.
- ➔ Ewentualnie rozlany olej zetrzeć szmatką.
- ➔ Zamknąć korek wlewu oleju.

Sprawdzanie naprężenia łańcucha tnącego

Wraz z postępem użytkowania łańcuch tnący się rozciąga.

⚠ NIEBEZPIECZEŃSTWO

Zagrożenie życia przez zerwany łańcuch tnący. Przed pracą zawsze sprawdzić naprężenie łańcucha tnącego.

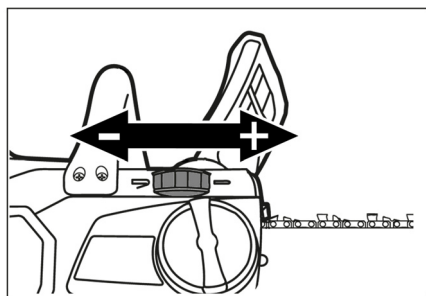


Łańcuch tnący musi w stanie spoczynku nieznacznie zwiisać.

- Właściwy odstęp od szyny prowadzącej: 1,3 mm

Jeżeli to konieczne, skorygować naprężenie łańcucha tnącego:

- ➔ Ustawić naprężenie łańcucha tnącego za pomocą pokrętki.



- ➔ Sprawdzić naprężenie łańcucha tnącego w trakcie ustawiania.
- ➔ Zawsze właściwie nastawić naprężenie łańcucha tnącego.

UWAGA

Niebezpieczeństwo uszkodzenia łańcucha tnącego i szyny prowadzącej z powodu zwiększonego zużycia! Nie naprężać zbyt mocno łańcucha tnącego.

WSKAZÓWKA

Jeżeli łańcucha tnącego nie można już wyregulować za pomocą pokrętki, należy przestawić szynę prowadzącą lub wymienić łańcuch tnący (patrz rozdział „Dogląd i konserwacja“).

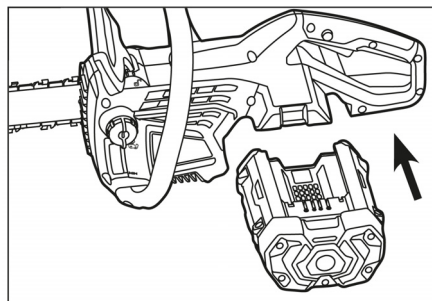
Włożyć akumulator

WSKAZÓWKA

Stosować jedynie w pełni naładowane akumulatory.

UWAGA

Niebezpieczeństwo uszkodzenia piły łańcuchowej i akumulatora. Przed pracą sprawdzić czystość i ewent. oczyścić oprawę akumulatora i styki.

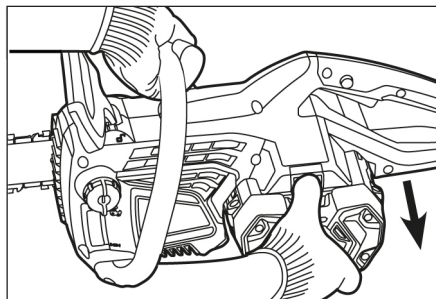


- ➔ Wsunąć akumulator do oprawy, aż do słyszalnego zatrzaśnięcia.

Wymywanie akumulatora

⚠ OSTRZEŻENIE

Niebezpieczeństwo zranienia! Na czas przerw w pracy i przy pracach konserwacyjnych / pielęgnacyjnych zawsze wyjmować akumulator z urządzenia.

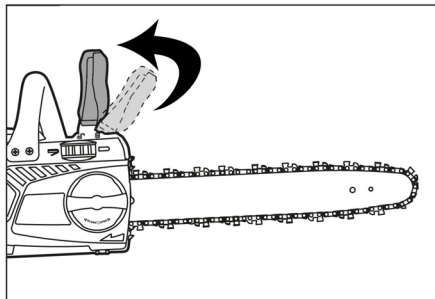


- ➔ Nacisnąć przycisk odblokowujący.
- ➔ Wyjąć akumulator z urządzenia.

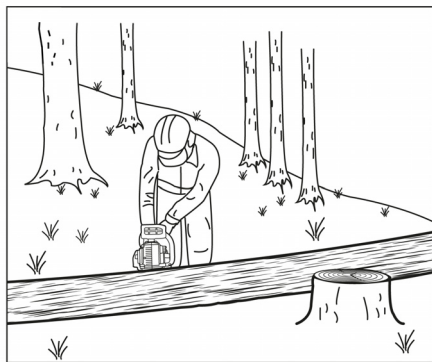
Obsługa

Użytkownikom pracującym po raz pierwszy zaleca się przed pracą, by osoba doświadczona wprowadziła ich do obsługi i techniki pracy przy drewnie nie stanowiącym zagrożenia.

Podstawowa obsługa



- Zwolnić hamulec łańcucha.
- Nacisnąć przycisk odblokowujący.
- Naciskanie włącznika urządzenia
- Zaczekać, aż piła łańcuchowa osiągnie pełną prędkość obrotową.



- Przysunąć piłę łańcuchową do drewna z uwzględnieniem wszystkich przepisów bezpieczeństwa.
- Przeprowadzić cięcie.
- W czasie pracy regularnie sprawdzać poziom oleju do łańcucha tnącego.

Techniki pracy

Przecięcie

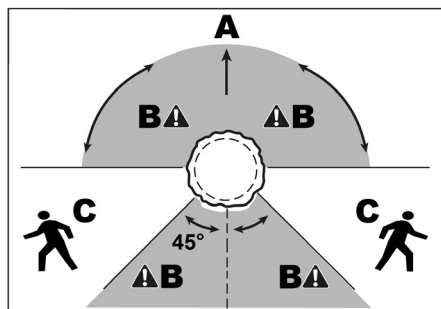
Ze względów konstrukcyjnych, akumulatorowa piła łańcuchowa nadaje się jedynie warunkowo do prac przy ścinaniu drzew. Jeżeli średnica pnia jest większa od długości krawędzi tnącej piły silnikowej, wówczas odradza się pracę przy ścinaniu.

⚠ NIEBEZPIECZEŃSTWO

Zagrożenie życia przez spadające drzewo!
Prace przy ścinaniu drzew mogą wykonywać jedynie osoby wykwalifikowane w tym zakresie. Pamiętaj! przy przecięciu:

- W obszarze ścinania drzew nikt nie może przebywać.
- Nie przeprowadzać prac przy ścinaniu w trakcie mocnego wiatru. Nie pozwolić na niekontrolowany upadek drzewa.
- Określić kierunek upadku drzewa odpowiednio do jego kształtu, nierówności terenu (nachylenia) i warunków pogodowych.
- Zawsze powodować upadek drzewa na pustą przestrzeń. Nigdy na inne drzewa.

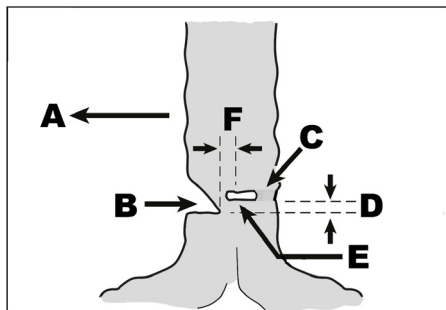
Planowanie kierunku upadku i drogi odwrotu



- A Kierunek upadku
- B Strefa niebezpieczeństw
- C Bezpieczna droga odwrotu, 45 stopni w kierunku przeciwnym do kierunku upadku.

Ściąć drzewo

- Drogi odwrotu uwolnić od przeszkód.
- Uwolnić obszar nacięcia na pniu z gałęzi i przeszkód.



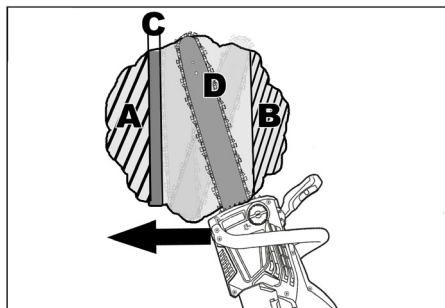
- A Kierunek upadku
- B Nacięty klin
- C Pas podtrzymujący
- D Pas załamania pod miejscem przecięcia
- E Nacięcie / przecięcie
- F Pas załamania

⚠ NIEBEZPIECZEŃSTWO

Zagrożenie życia przez spadające drzewo!
Nacięty klin określa kierunek upadku drzewa:

- Wyciąć klin w prawym rogu w stosunku do kierunku upadku.
- Wyciąć klin blisko ziemi.
- Wycięty klin może wynosić maksymalnie 1/4 grubości pnia.
- Najpierw wykonać nacięcie poziome (stopowe), a potem ukośne (dachowe).
- Przyłożyć wycięty klin.
- Określić pas podtrzymujący - co najmniej 1/8 średnicy pnia.

Przed przecięciem wydać ostrzeżenie (zawołać lub wydać sygnał)!



- A Nacięty klin
- B Pas podtrzymujący
- C Pas załamania
- D Nacięcie / przecięcie

⚠ NIEBEZPIECZEŃSTWO

Zagrożenie życia przez rany cięte! Przykładać szynę prowadzącą przy nacięciu zawsze dolną stroną końcówki szyny prowadzącej. Nigdy nie nacinać górną częśćią - Niebezpieczeństwo odrzutu!

- Dokonać przecięcia, w tym celu naciąć co najmniej 3 cm nad nacięciem poziomym w wyciętym klinie.
- Poszerzyć nacięcie aż do pasa załamania.
- Dokonać przecięcia aż do pasa podtrzymującego.

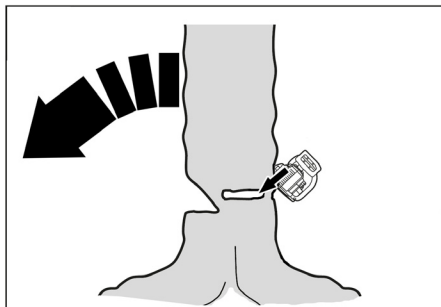
→ Nie przeciąć pasa podtrzymującego!

⚠ NIEBEZPIECZEŃSTWO

Zagrożenie życia przez spadające drzewo!
Pozostawić wystarczający pas podtrzymujący.

- Na bok od pnia ustawić się na bezpiecznej drodze odwrotu.

Przed przecięciem pasa podtrzymującego wydać ostrzeżenie (zawołać lub wydać sygnał)!

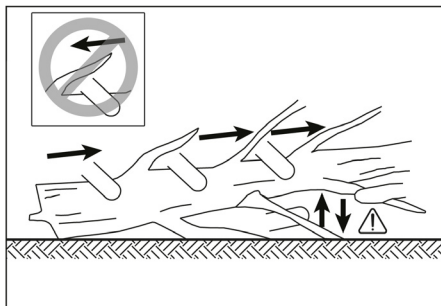


- Przeciąć pas podtrzymujący na ukos z góry na dół.
- Założyć hamulec piły i szybko usunąć się na bezpiecznej drodze odwrotu.

Usuwanie gałęzi

⚠ NIEBEZPIECZEŃSTWO

Zagrożenie życia z powodu odrzutu! Przy usuwaniu gałęzi zwrócić uwagę na to, by nie zakleszczyć szyny prowadzącej wzgl. łańcucha tnącego.



- Usuwać gałęzie w kierunku ich wzrostu - nie w przeciwnym kierunku.
- Usuwać gałęzie od góry do dołu.
- Regularnie uwalniać obszar pracy z usuwanych gałęzi.

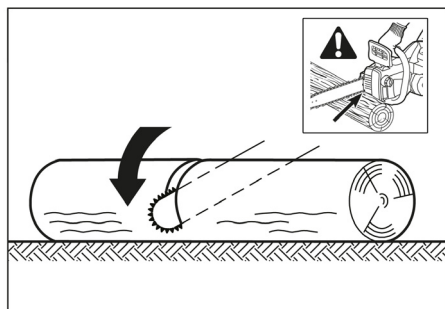
⚠ OSTRZEŻENIE

Niebezpieczeństwo zranienia! Przy usuwaniu gałęzi pień może się poruszyć ze względu na zmiany w rozkładzie masy. Wybierać obszar pracy w taki sposób, by nie powstawały zagrożenia.

Przecinanie pnia na części

⚠ NIEBEZPIECZEŃSTWO

Zagrożenie życia z powodu odrzutu! Przy przecinaniu pnia na części zwrócić uwagę na to, by nie zakleszczyć szyny prowadzącej wzgl. łańcucha tnącego.



- Przyłożyć piłę łańcuchową przy pazurze oporowym.
- Równomiernie przeciąć pień.

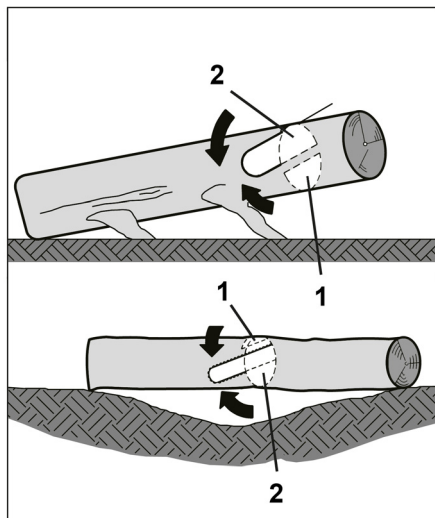
UWAGA

Niebezpieczeństwo uszkodzenia łańcucha tnącego! Nie wcinać się w ziemię.

Przecinanie pnia naprężonego

⚠ NIEBEZPIECZEŃSTWO

Zagrożenie życia z powodu odrzutu, wciągnięcia lub odepchnięcia piły łańcuchowej! Przy przecinaniu pnia na części zaplanować rżaz i pracować z zastosowaniem rżazów odciążających. Zawsze zachować kolejność „najpierw strona naprężona, potem strona dociskana“.



- 1 Rżaz odciążający
 - 2 Rżaz oddzielający
- Naciąć rżaz odciążający na stronie naprężonej.
 - Rżaz oddzielający wykonać na stronie dociskanej.

Wyłączenie z ruchu

- Wyjąć akumulator z urządzenia.
- Oczyścić piłę łańcuchową z wiórów i zanieczyszczeń.
- Założyć osłonę łańcucha tnącego.

Akumulator/ładowarka

W celu zapewnienia właściwej obsługi akumulatora i ładowarki należy przeczytać i przestrzegać danych z instrukcji obsługi 5.966-814.0 i 5.966-815.0.

Transport

⚠ **OSTROŻNIE**

Niebezpieczeństwo zranienia i uszkodzenia! Zwrócić uwagę na ciężar urządzenia w czasie transportu.

⚠ **OSTROŻNIE**

Niebezpieczeństwo zranienia i uszkodzenia! Piłę łańcuchową transportować jedynie z wyjętym akumulatorem i z założoną osłoną łańcucha tnącego.

Przechowywanie

⚠ **OSTROŻNIE**

Niebezpieczeństwo zranienia i uszkodzenia! Zwrócić uwagę na ciężar urządzenia przy jego przechowywaniu.

⚠ **OSTROŻNIE**

Niebezpieczeństwo zranienia i uszkodzenia! Piłę łańcuchową przechowywać jedynie z wyjętym akumulatorem i z założoną osłoną łańcucha tnącego.

Urządzenie może być przechowywane jedynie w pomieszczeniach wewnętrznych.

Czyszczenie i konserwacja

Po konsultacji ze sprzedawcą mogą Państwo ustalić regularne inspekcje bezpieczeństwa lub zawrzeć umowę o konserwacji. Prosimy zasięgnąć tam porady.

Stosować jedynie autoryzowane oryginalne części zamienne i oryginalne wyposażenie, żeby zapewnić bezpieczeństwo urządzenia.

⚠ **OSTRZEŻENIE**

Niebezpieczeństwo zranienia! Przed wszelkimi pracami przy piłę łańcuchowej wyjąć akumulator z urządzenia.

⚠ **OSTROŻNIE**

Niebezpieczeństwo zranienia! Podczas wszystkich prac przy piłę łańcuchowej nosić rękawice ochronne i okulary ochronne.

- Odczekać, aż piła łańcuchowa ostygnie.
- Sprawdzić, czy korek wlewu oleju jest zamknięty.
- Przed otwarciem piły łańcuchową uwolnić z wielkich zanieczyszczeń i z wiórów.

Prace konserwacyjne

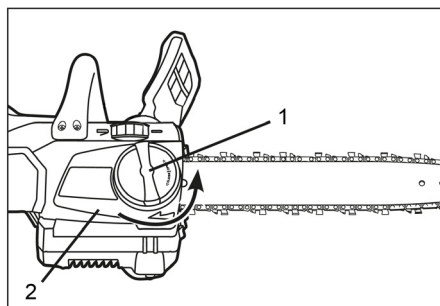
Czyszczenie urządzenia

⚠ **OSTRZEŻENIE**

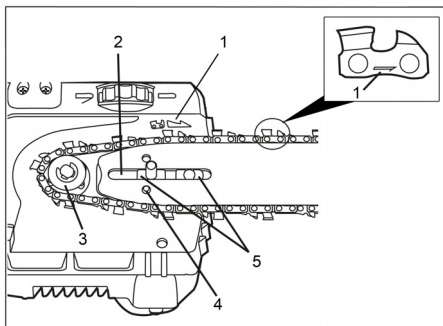
Niebezpieczeństwo uszkodzenia! Do czyszczenia urządzenia używać wilgotnej szmatki; nigdy nie używać strumienia wody z węża lub pod ciśnieniem. Nie zanurzać urządzenia w wodzie. Nie używać środków czyszczących zawierających rozpuszczalniki.

- Oczyścić szczotką łańcuch tnący, szynę prowadzącą i obudowę silnika z wiórów i brudu.
- Resztki oleju zetrzeć szmatką.
- Szczeliny wentylacyjne piły łańcuchowej oczyścić szczotką.

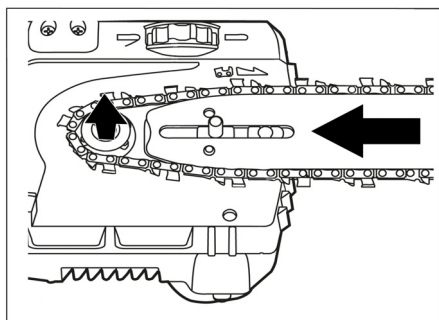
Demontaż szyny prowadzącej i łańcucha tnącego



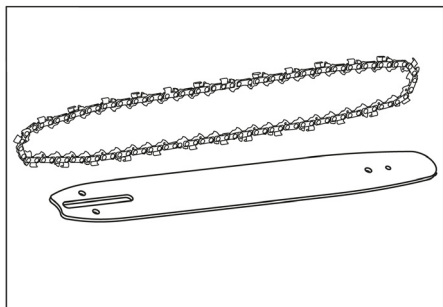
- 1 Nakrętka
 - 2 Osłona
- Poluzować nakrętkę.
 - Zdjąć osłonę.



- 1 Strzałka wskazująca kierunek obrotów
- 2 Otwór podłużny
- 3 Koło łańcuchowe
- 4 Kołek zabierakowy
- 5 Szyna prowadząca



- ➔ Szynę prowadzącą i łańcuch tnący podnieść ku górze z szyn wiodących i podnieść kołek zabierakowy.
- ➔ Zdjąć łańcuch tnący z koła łańcuchowego.

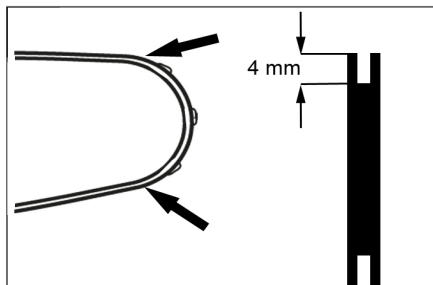


- ➔ Zdjąć łańcuch tnący z szyny prowadzącej.

WSKAZÓWKA

Łańcuch tnący / szynę prowadzącą należy wymontować jedynie do wymiany. Ostrzenie możliwe jest w stanie zamontowanym.

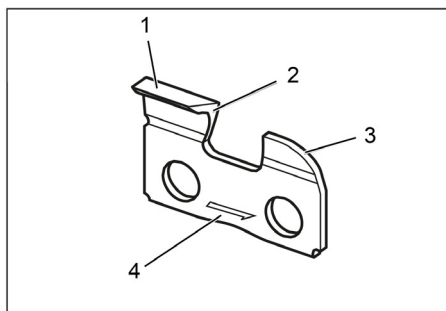
Sprawdzanie zużycia szyny prowadzącej



- ➔ Zmierzyć głębokość rowka szyny prowadzącej.
- ➔ Gdy jest mniejsza od 4 mm, wymienić szynę prowadzącą.

Ostrzenie łańcucha tnącego

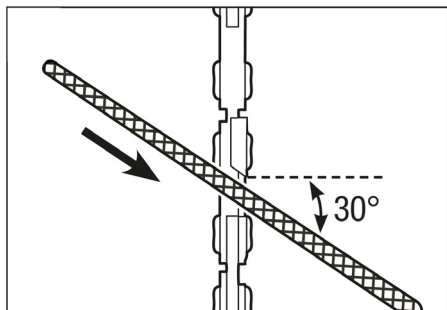
Tępy lub uszkodzony łańcuch tnący prowadzi do niedostatecznej skuteczności cięcia i zwiększa zużycie napędu i szyny tnącej. Regularnie ostrzyć łańcuch tnący. Gdy ostrzenie nie jest już możliwe, wymienić łańcuch tnący.



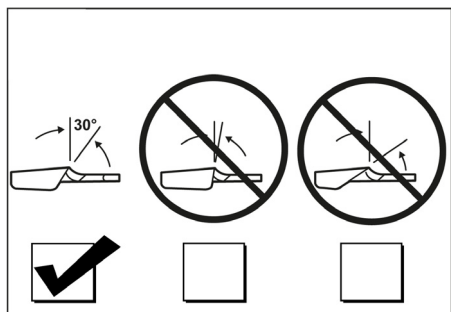
- 1 Daszek zęba
- 2 Ostrze
- 3 Ogranicznik głębokości
- 4 Kierunek obrotów

WSKAZÓWKA

Do ostrzenia stosować specjalny pilnik do łańcucha tnącego (4,5 mm). Zwykłe pilniki okrągłe nie są odpowiednie.

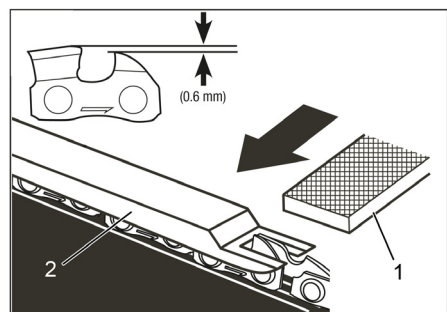


- Przyłożyć pilnik na wysokość daszka zęba.
- Pociągnąć pilnik wzdłuż ostrza. Kąt: 30 stopni.



WSKAZÓWKA

Pracować tylko pod kątem 30 stopni. Przy kącie większym od 30 stopni łańcuch staje się zbyt ostry i zbyt szybko się zużywa. Przy kącie poniżej 30 stopni łańcuch pozostaje tępy.



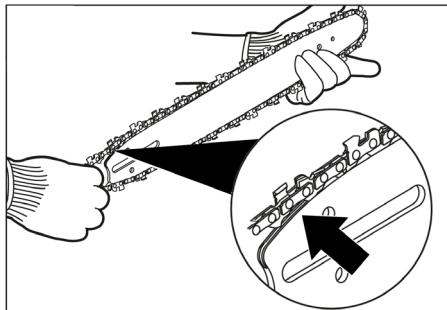
- 1 Pilnik płaski
 - 2 Prowadnik pilnika
- Prowadnik pilnika przyłożyć do zęba piły

- Wygładzić ogranicznik głębokości pilnikiem płaskim.

WSKAZÓWKA

Prowadniki pilnika i pilniki do łańcucha tnącego dostępne są w handlu branżowym.

Montaż szyny prowadzącej i łańcucha tnącego

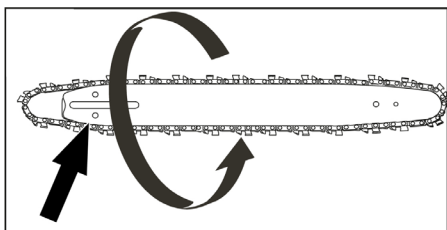


- Założyć łańcuch tnący na szynę prowadzącą.

WSKAZÓWKA

Przy nakładaniu zwrócić uwagę na to, by powierzchnie bieżne zębów piły przylegały właściwie do szyny prowadzącej.

- Przy przykładaniu łańcucha tnącego zwrócić uwagę na strzałkę kierunku obrotów.



WSKAZÓWKA

Gdy łańcuch tnący ułożono w kierunku przeciwnym do obrotów, obrócić szynę prowadzącą. Otwór na kołek zabierakowy umieszczono u góry i na dole.

- Położyć łańcuch tnący na koło łańcuchowe.
- Położyć szynę prowadzącą na szyny wodące i kołek zabierakowy.
- Zamocować osłonę.
- Mocno dokręcić nakrętkę.

Usuwanie usterek

Usterka	Przyczyna	Środek zaradczy
Silnik nie działa	Niewłaściwie założony akumulator	Wsunąć akumulator do uchwytu, aż do zatrzaśnięcia.
	Akumulator pusty	Ładowanie akumulatora
	Przeegrzany akumulator	Schodzić akumulator.
	Uszkodzony akumulator	Wymienić akumulator.
	Silnik przeegrzany	Silnik pozostawić do ostygnięcia
	Zablokowany hamulec łańcucha	Zwolnić hamulec łańcucha
	Łańcuch tnący zablokowany w drewnie	Uwolnić łańcuch tnący z drewna.
Silnik działa, łańcuch się nie rusza	Łańcuch spadł z koła łańcuchowego	Nałożyć łańcuch na koło łańcuchowe i właściwie naprężyć.
Hamulec łańcucha nie działa	Zanieczyszczony mechanizm hamulca łańcucha	Oczyszczyć mechanizm i kilkakrotnie zablokować / poluzować hamulec łańcucha.
	Uszkodzony hamulec łańcucha	Skontaktować się z serwisem.
Łańcuch tnący i szyna prowadząca się przegrzewają w trakcie cięcia. Pojawia się dym.	Zbyt mocno naprężony łańcuch tnący	Skorygować naprężenie łańcucha tnącego.
	Brak smarowania łańcucha tnącego	Sprawdzić smarowanie łańcucha tnącego, a w razie potrzeby uzupełnić poziom oleju do łańcucha tnącego
	Pusty zbiornik oleju do łańcucha tnącego	Uwolnić szynę prowadzącą z zanieczyszczeń.
	Szyna prowadząca zanieczyszczona wiórami	

Jeżeli usterka nie daje się usunąć, urządzenie musi być sprawdzone przez serwis.

Gwarancja

W każdym kraju obowiązują warunki gwarancji określone przez odpowiedniego lokalnego dystrybutora. W okresie gwarancyjnym ewentualne usterki usuwamy bezpłatnie, o ile ich przyczyną jest wada materiałowa lub błąd produkcyjny.

Wypożyczenie dodatkowe i części zamienne

- Stosować wyłącznie wyposażenie dodatkowe i części zamienne dopuszczone przez producenta. Oryginalne wyposażenie i oryginalne części zamienne gwarantują bezpieczną i bezusterkową pracę urządzenia.
- Dalsze informacje o częściach zamiennych dostępne na stronie internetowej www.kaercher.com w dziale Serwis.

Deklaracja zgodności UE

Niniejszym oświadczamy, że określone poniżej urządzenie odpowiada pod względem koncepcji, konstrukcji oraz wprowadzonej przez nas do handlu wersji obowiązującym wymogom dyrektyw UE dotyczącym wymagań w zakresie bezpieczeństwa i zdrowia. Wszelkie nie uzgodnione z nami modyfikacje urządzenia powodują utratę ważności tego oświadczenia.

Alfred Kärcher GmbH & Co. KG
Alfred-Kärcher-Str. 28 - 40
71364 Winnenden (Germany)
tel.: +49 7195 14-0
faks: +49 7195 14-2212

Winnenden, 2016/04/20

Produkt: Piła łańcuchowa
Typ: 1.442-111.0
CS 330 Bp

Obowiązujące dyrektywy UE

2000/14/WE
2006/42/WE (+2009/127/WE)
2011/65/EU
2014/30/EU

Zastosowane normy zharmonizowane

EN 50581
EN 55014-1: 2006+A1: 2009+A2: 2011
EN 55014-2: 1997+A1: 2001+A2: 2008
EN 60745-1
EN 60745-2-13
EN 62233: 2008

Nazwa wspomnianej placówki:

Do 2006/42/WE, Załącznik IX
TÜV Rheinland LGA Products GmbH
Tillystraße 2
90431 Nürnberg
Nr ident. 0197
BM 50326005 0001

Zastosowana metoda oceny zgodności


do 2000/14/UE
Załącznik V

Poziom mocy akustycznej dB(A)

Zmierzony: 97
Gwarantowa- 100
ny:

Z upoważnienia zarządu przedsiębiorstwa.


H. Jenner
CEO


S. Reiser
Head of Approbation

Pełnomocnik dokumentacji:
S. Reiser

Dane techniczne

Napięcie robocze	V	50
Długość szyny prowadzącej	mm	350
Typ łańcucha tnącego	OREGON	90PX052X
Prędkość łańcucha tnącego	m/s	12
Typ szyny prowadzącej	OREGON	144MLEA041
Wartości określone zgodnie z EN 60745-2-13		
Emisja hałasu		
Poziom ciśnienie akustycznego L_{pA}	dB(A)	86
Niepewność pomiaru K_{pA}	dB(A)	2,5
Poziom mocy akustycznej L_{WA} + Niepewność pomiaru K_{WA}	dB(A)	99,5
Drgania przenoszone przez kończyny górne		
Przedni uchwyt	m/s^2	4,2
Tyłny uchwyt	m/s^2	5,4
Niepewność pomiaru K	m/s^2	1,5
Materiały eksploatacyjne		
Pojemność oleju do łańcucha tnącego	ml	150
Wymiary i ciężar		
Dług. x szer. x wys.	mm	780x240x247
Ciężar (bez akumulatora)	kg	3,76
Typowy ciężar roboczy Bp 200/400/800 Adv	kg	5,02/6,02/6,63



Citiți aceste instrucțiuni din manualul de utilizare original înainte de prima utilizare a aparatului dumneavoastră și instrucțiunile de siguranță anexate. Respectați aceste instrucțiuni. Păstrați-le pentru viitoarele utilizări sau pentru viitorul posesor.

Cuprins

Cuprins	RO	1
Descrierea aparatului	RO	1
Trepte de pericol	RO	1
Măsuri de siguranță	RO	2
Dispozitive de siguranță	RO	4
Îmbrăcăminte de protecție	RO	5
Simboluri pe aparat	RO	5
Protecția mediului înconjurător	RO	6
Utilizarea corectă	RO	6
Punerea în funcțiune	RO	6
Utilizarea	RO	8
Acumulator/incărcător	RO	11
Transport	RO	11
Depozitarea	RO	11
Îngrijirea și întreținerea	RO	11
Remediarea defecțiunilor	RO	15
Garanție	RO	15
Accesorii și piese de schimb	RO	15
Declarație de conformitate UE	RO	16
Date tehnice	RO	17

Descrierea aparatului

Pentru figură vezi coperta

- 1 Frână lanț / Protecție pentru mâini
- 2 Buton de deblocare
- 3 Întrerupător principal
- 4 Buton de eliberare acumulator
- 5 Suport acumulator
- 6 Ștechăre de cuplare
- 7 Mecanism de eliberare acumulator
- 8 Vizor ulei
- 9 Capac de umplere ulei
- 10 Lanț de ferăstrău
- 11 Lamă ferăstrău
- 12 Mâner, în spate
- 13 Mâner, în față
- 14 Roată de reglare lanț de ferăstrău
- 15 Opritor cu gheare
- 16 Capac
- 17 Piuliță
- 18 Protecție lanț de ferăstrău

Trepte de pericol

⚠ **PERICOL**

Indicație referitoare la un pericol iminent, care duce la vătămări corporale grave sau moarte.

⚠ **AVERTIZARE**

Indicație referitoare la o posibilă situație periculoasă, care ar putea duce la vătămări corporale grave sau moarte.

⚠ **PRECAUȚIE**

Indică o posibilă situație periculoasă, care ar putea duce la vătămări corporale ușoare.

ATENȚIE

Indicație referitoare la o posibilă situație periculoasă, care ar putea duce la pagube materiale.

Măsuri de siguranță

În cazul lucrărilor cu ferăstraiele cu lanț există pericol ridicat de rănire, deoarece viteza lanțului este foarte mare și dinții de ferăstrău sunt foarte ascuțiți. De aceea la lucrările cu ferăstraiele cu lanț trebuie să luați neapărat măsuri de siguranță și să respectați reguli de conduită speciale.

În completare la aceste instrucțiuni de siguranță trebuie să respectați regulile de siguranță și de instruire ale țărilor de utilizare (de ex. cele stabilite de autorități, asociații profesionale și a caselor de asigurare socială).

Utilizarea ferăstriailor cu lanț poate fi limitată în timp prin reglementările locale (de ex. în timpul zilei și în funcție de anotimp). Țineți cont de reglementările locale.

Măsuri de siguranță generale

- Utilizatorul este responsabil de utilizarea sigură a ferăstriailor cu lanț, în special în ceea ce privește ocrotirea propriei sănătăți și a altor persoane.
- Utilizați ferăstraiele cu lanț doar în stare odihnită și sănătoasă. Nu utilizați ferăstraiele cu lanț sub influența medicamentelor sau a drogurilor, care limitează capacitatea de reacție.
- Utilizatorul trebuie să se afle într-o stare fizică, care să-i permită să reacționeze la efectele care ar putea apărea eventual (izbituri, forță de tracțiune sau recul) și să le diminueze prin forță fizică proprie. Respectați pauzele de lucru pentru a evita epuizarea forței utilizatorului.
- Nu este permisă utilizarea aparatului de către minori.
- În zona de lucru nu trebuie să se afle copii și alte persoane în timpul utilizării ferăstriailor.
- Nu este permisă utilizarea ferăstriailor de către persoane cu dizabilități senzoriale și mintale.
- Pericol ridicat de accidente în condiții de vreme rea. Utilizați ferăstraiele cu lanț pe timp de ploaie, ninsoare sau vânt, doar dacă sunt asigurate condiții sigure de lucru.

⚠ PERICOL

Utilizarea aparatului pe o perioadă îndelungată poate duce la deteriorarea circulației sângelui în zona brațelor, datorită vibrațiilor.

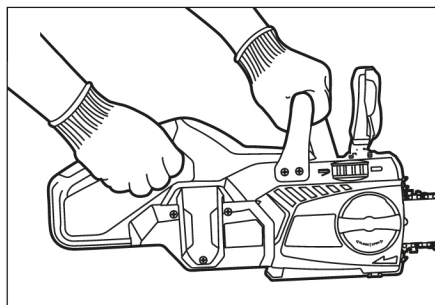
Nu se poate stabili o durată de funcționare general valabilă, deoarece ea este influențată de mai mulți factori:

- Predispoziție personală pentru o circulație deficitară (degete reci, amorțeală în degete).
- Temperatură ambiantă scăzută. Purtați mănuși călduroase pentru protecția mâinilor.
- Prinderea puternică împiedică circulația.
- Folosirea continuă este mai dăunătoare decât o utilizare întreruptă de pauze.

În cazul utilizării regulate a aparatului pe perioade mai lungi și a apariției repetate a simptomelor respective (de ex. amorțeală în degete, degete reci), vă recomandăm să consultați un medic.

Manipulare corespunzătoare

În timpul lucrului

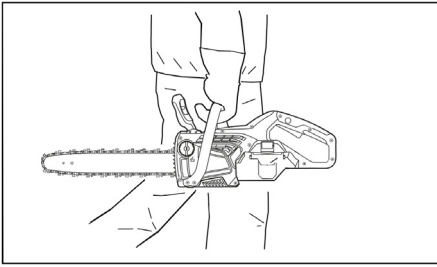


- Țineți ferăstrăul cu lanț întotdeauna cu două mâini și ferm.
- Mâna stângă trebuie să se afle pe mânerul din față, iar cea dreaptă pe mânerul din spate.

Pauze de lucru / Îngrijire / Întreținere

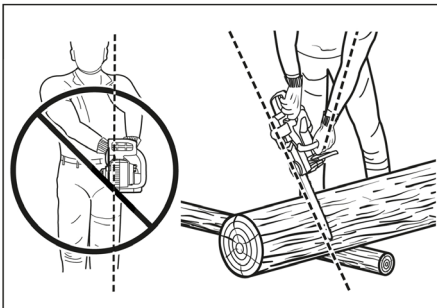
- Depuneți ferăstrăul cu lanț doar cu lanțul de ferăstrău blocat.
- În timpul pauzelor de lucru sau la lucrările de îngrijire / întreținere îndepărtați acumulatorii din aparat.

Tranpostarea ferăstrăului



- Transportați ferăstrăul cu lanț doar cu lanțul de ferăstrău blocat.
- Ridicați ferăstrăul doar de mâner.
- Duceți ferăstrăul doar cu lama orientată în spate.
- În timpul transportării pe distanțe mai lungi aplicați protecția de lanț.

Poziție de lucru



⚠ **PERICOL**

Pericol de moarte prin tăieturi cauzate prin mișcarea necontrolată a ferăstrăului sau a obiectelor tăiate.

- Nu duceți ferăstrăul spre corp.
- Duceți-l lângă corp, în lateral, astfel încât părțile de corp să nu se afle în domeniul de acțiune a ferăstrăului.
- Mențineți o distanță cât se poate mai mare față de obiectele tăiate.

Țineți cont și de regulile de conduită din capitolul „Tehnici de lucru“.

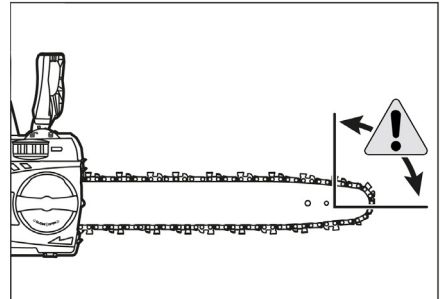
Efecte de reacție

⚠ **PERICOL**

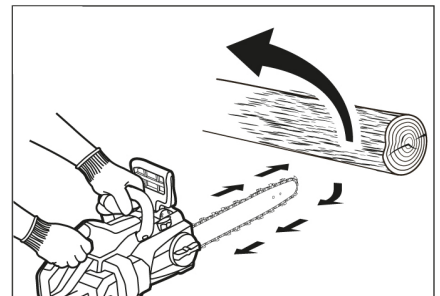
Pericol de moarte prin tăieturile, care pot apărea prin efectele de reacție care apar brusc.

Izbituri (Kick-Back)

Izbiturile pot apărea, dacă:



- Lanțul ferăstrăului atinge un obstacol în zona superioară a vârfului lamei ferăstrăului.
- Lanțul se blochează la vârful lamei ferăstrăului.



⚠ **PERICOL**

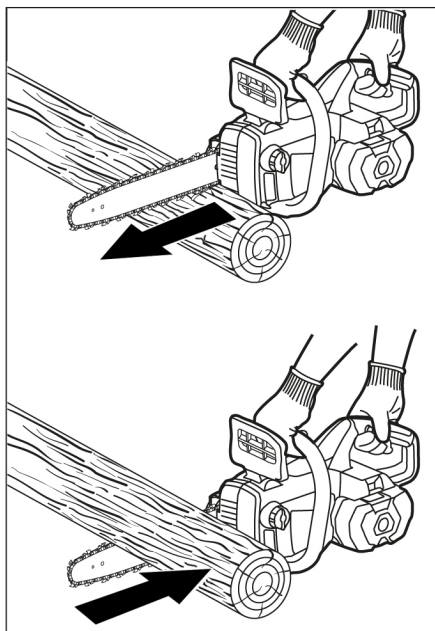
Pericol de moarte prin forța de recul generată.

- Înainte de începerea lucrului plănuieți tăierea și țineți cont de pericole.
- Țineți ferăstrăul cu lanț întotdeauna cu două mâini și ferm.
- Tăiați întotdeauna la puterea maximă, așteptați până când se atinge turația maximă a lanțului.
- Nu tăiați cu vârful lamei de ferăstrău.
- Nu vă aplecați prea mult în față.
- Nu tăiați mai multe crengi simultan.

- Nu ridicați ferăstrăul peste umeri.
- Lucrați doar cu lanț ascuțit și bine tensionat.

Prindere / recul

Acest efect apare mai ales contra direcției de rulare a lanțului la obiectul tăiat.



La prindere ferăstrăul este tras brusc înspre obiectul tăiat.

Efectul de prindere apare, când:

- La tăierea cu partea inferioară a lamei se prinde lanțul sau întâlnește o piedică.

În cazul reculului ferăstrăul este împins brusc spre operator.

Efectul de recul apare, când:

- La tăierea cu partea inferioară a lamei se prinde lanțul sau întâlnește o piedică.

⚠ **PERICOL**

Pericol de moarte prin mișcările necontrolate ale ferăstrăului.

- Înainte de începerea lucrului plănuiți tăierea și țineți cont de pericole.
- Țineți ferăstrăul cu lanț întotdeauna cu două mâini și ferm.

- Nu rotiți sau înclinați șina de ferăstrău în timpul tăieri.

Ruperea lanțului de ferăstrău

⚠ **PERICOL**

Pericol de moarte prin ruperea lanțului.

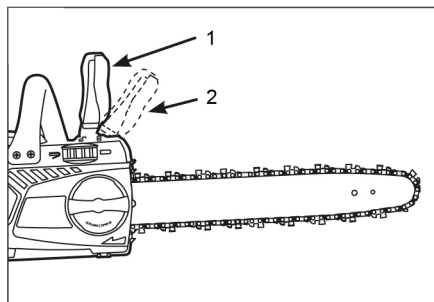
- Nu utilizați lanțurile defecte.
- Nu tăiați în sol.
- Nu utilizați lanțuri neascuțite.
- Aveți grijă, ca lanțul să fie întotdeauna bine lubrifiat.

Dispozitive de siguranță

Dispozitivele de siguranță au rolul de a proteja utilizatorul și nu trebuie scoase din funcțiune sau evitate în timpul funcționării.

Frâna de lanț

Frâna lanțului blochează în cazul unei izbiri lanțul în mod automat pentru a reduce riscul rănirii operatorului.



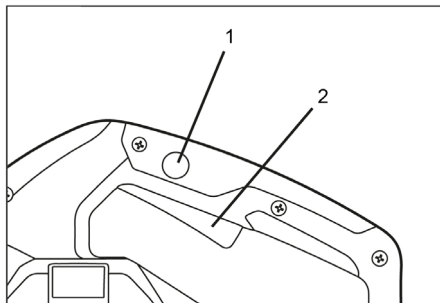
1 Frână de lanț eliberată

2 Lanț blocat

➔ Pentru eliberarea manuală a frânei de lanț împingeți protecția pentru mâini în față.

Buton de deblocare

Butonul de deblocare blochează comutatorul aparatului și împiedică astfel pornirea accidentală a ferăstrăului.



- 1 Buton de deblocare
- 2 Întreprupător principal

Îmbrăcăminte de protecție

⚠ PERICOL

Pericol de moarte prin tăieturi! În timpul lucrului la aparat purtați îmbrăcăminte de protecție adecvată.

Acordați atenție reglementărilor locale privind evitarea accidentelor!

Mănuși de protecție



În timpul lucrului la aparat purtați mănuși de protecție adecvate cu protecție contra tăieturilor.

Protecție pentru cap



În timpul lucrului purtați o cască corespunzătoare.



Purtați protecție auditivă.



Pentru protecție contra așchiilor aruncate purtați ochelari de protecție sau o cască cu vizor.

În comerț sunt disponibile căști de protecție corepunzătoare cu protecție auditivă și vizuală.

Protecția corpului



În timpul lucrului la aparat purtați haine de protecție adecvate cu protecție contra tăieturilor. Purtați pantofi rezistenți cu protecție contra tăieturilor și protecție pentru degete.

Simboluri pe aparat

⚠ PERICOL

Pericol de moarte prin forța de recul generată!



⚠ PERICOL

Pericol de moarte prin forța de recul generată. Nu tăiați cu vârful șinei de ferăstrău.



⚠ PERICOL

Pericol de moarte prin mișcările necontrolate ale ferăstrăului. Țineți ferăstrăul întotdeauna cu ambele mâini.



Protecția mediului înconjurător



Materialele de ambalare sunt reciclabile. Ambalajele nu trebuie aruncate în gunoiul menajer, ci trebuie duse la un centru de colectare și revalorificare a deșeurilor.



Aparatele vechi conțin materiale reciclabile valoroase, care pot fi supuse unui proces de revalorificare. Bateriile, uleiul și substanțele asemănătoare nu trebuie să ajungă în mediul înconjurător. Din acest motiv, vă rugăm să apelați la centrele de colectare abilitate pentru eliminarea aparatelor vechi.

Observații referitoare la materialele conținute (REACH)

Informații actuale referitoare la materialele conținute puteți găsi la adresa:

www.kaercher.com/REACH

Ulei de lanț de ferăstrău

Utilizați doar uleiuri ecologice, biodegradabile, pe bază de materii prime regenerabile, de ex. ulei de răpiță. Nu utilizați uleiuri minerale, de ex. uleiuri de motor sau uleiuri hidraulice.

Țineți cont de reglementările locale și naționale.

Utilizarea corectă

⚠ **PERICOL**

Pericol de moarte prin tăieturile care pot apărea în cazul utilizării neconforme destinației!

- Acest aparat poate fi folosit în domeniul comercial.
- Ferăstrăul cu lanț este destinat exclusiv tăierii lemnului.
- Modificările și schimbările care nu au fost autorizate de către producător sunt strict interzise.
- Ferăstrăul poate fi utilizat în aer liber, chiar și pe timp de ploaie sau zăpadă.

- Ferăstrăul poate fi operat doar cu lanț și șină de ferăstrău, autorizate de către producător. Lista accesoriilor autorizate se află la sfârșitul acestui manual.

Punerea în funcțiune

⚠ **PERICOL**

Pericol de moarte prin tăieturi! La toate lucrările de pregătire trebuie să prelevați aculmulatorul din aparat.

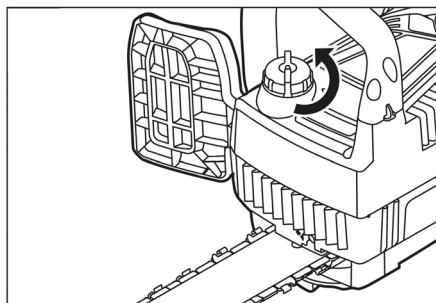
Umplerea uleiului de lanț

ATENȚIE

Pericol de deteriorare a lanțului și a șinei de ferăstrău! Pentru utilizarea ferăstrăului trebuie să utilizați neapărat ulei de lanț.

La livrare ferăstrăul nu conține ulei de lanț!

- ➔ Curățați zona de umplere a uleiului de așchii și murdărie.



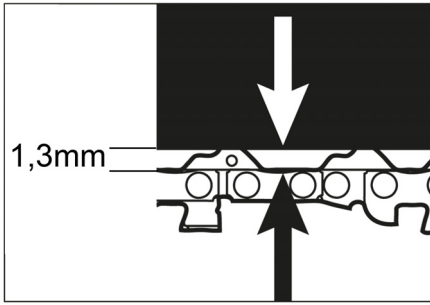
- ➔ Deșurubați capacul de umplere ulei.
- ➔ Nu îndepărtați filtrul de ulei.
- ➔ Adăugați uleiul încet.
- ➔ La umplere controlați regulat nivelul de ulei la vizor.
- ➔ Ștergeți uleiul scurs cu o cârpă.
- ➔ Închideți capacul de umplere ulei.

Verificarea tensionării lanțului de ferăstrău

Lanțul ferăstrăului se lărgiște în urma utilizării ferăstrăului.

⚠ **PERICOL**

Pericol de moarte prin ruperea lanțului. Înainte de începerea lucrului verificați tensiunea lanțului.

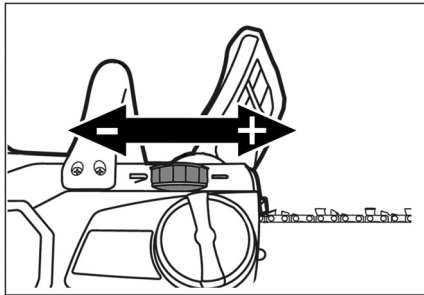


Lanțul trebuie să atârne un pic în stare de repaus.

- Distanță corectă față de lama ferăstrăului: 1,3 mm

Corecțiți tensionarea lanțului, dacă este nevoie.

- ➔ Reglați tensionarea la roata de reglare.



- ➔ Verificați tensionarea lanțului în timpul reglării.

- ➔ Reglați întotdeauna corect tensionarea lanțului.

ATENȚIE

Pericol de deteriorare a lanțului și a lamei de ferăstrău prin uzura crescută! Nu tensionați lanțul prea tare.

INDICAȚIE

Dacă nu puteți regla lanțul prin roata de reglare, trebuie să reglați lama de ferăstrău sau să schimbați lanțul (vezi capitolul "Îngrijire și întreținere").

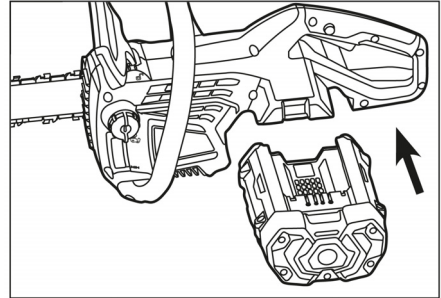
Introducerea acumulatorului

INDICAȚIE

Utilizați doar baterii încărcate complet.

ATENȚIE

Pericol de deteriorare a ferăstrăului și a acumulatorilor. Verificați suportul acumulatorilor și contactele în privința murdăririi și curățațile, dacă este nevoie.

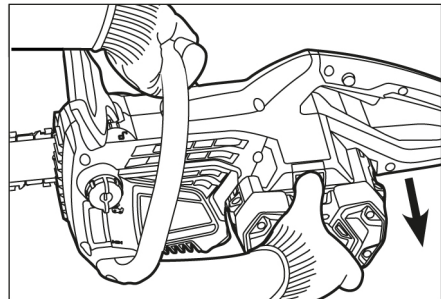


- ➔ Împingeți acumulatorul în suport până când intră în locaș.

Îndepărtarea acumulatorului

⚠ AVERTIZARE

Pericol de accidentare! În timpul pauzelor de lucru sau la lucrările de îngrijire / întreținere îndepărtați bateriile din aparat.

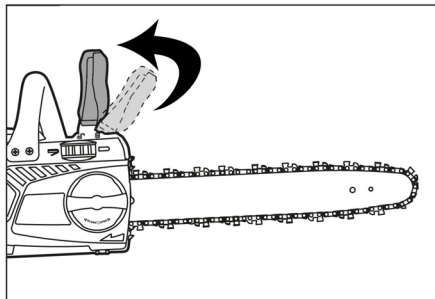


- ➔ Apăsați butonul de deblocare.
- ➔ Scoateți acumulatorul din aparat.

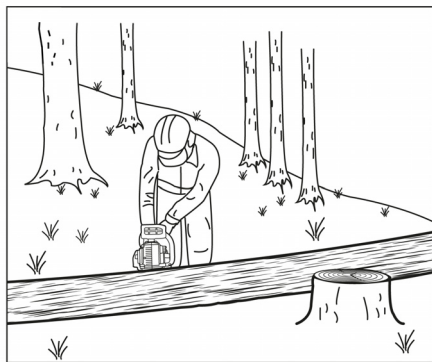
Utilizarea

Vă recomandăm, ca utilizatorii începători să fie instruiți de către o persoană cu experiență și să exerseze tehnicile de tăiere pe un obiect care nu prezintă pericole.

Operare de bază



- Eliberați frâna de lanț.
- Apăsați butonul de deblocare.
- Apăsați comutatorul aparatului.
- Așteptați, până când se atinge turația corectă.



- Aproiați ferăstrăul cu lanț de obiectul care urmează a fi tăiat, ținând cont de indicațiile de siguranță.
- Efectuați tăietura.
- În timpul lucrului verificați în mod regulat nivelul de ulei.

Tehnici de lucru

Tăierea copacilor

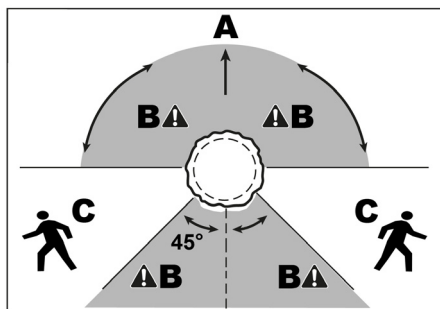
În funcție de construcția acestuia ferăstrăul cu acumulatori este prevăzut doar condiționat pentru tăierea copacilor. Dacă diametrul trunchiului este mai mare, decât lungimea de tăiere, nu vă recomandăm să tăiați copacul.

⚠ PERICOL

Pericol de moarte prin căderea copacului!
Lucrările de tăiere a copacilor trebuie efectuate doar de către persoane instruite în acest scop. La tăierea copacilor țineți cont de următoarele:

- În zona de cădere nu trebuie să se afle nici o persoană.
- Nu efectuați lucrări de tăiere în condiții de vânt puternic. Copacul poate cădea în mod necontrolat.
- Determinați direcția de cădere în funcție de creșterea copacului, condițiile de sol (înclinație) și condițiile de vreme.
- Orientați copacul doborât întotdeauna spre o zonă mai liberă. Nu tăiați copacul astfel, încât să cadă pe alți copaci.

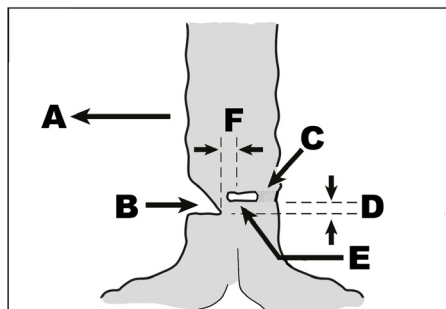
Plănuți direcția de cădere și traseul de retragere.



- A Direcție de cădere
- B Zonă periculoasă
- C Traseu sigur de retragere, cu 45 grade contra direcției de cădere.

Tăierea copacilor

- Eliberați traseul de retragere de piedici.
- Eliberați zona de tăiere la trunchi de crengi sau piedici.



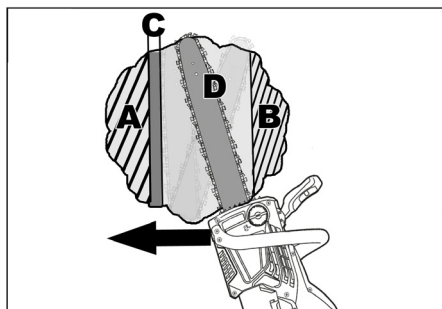
- A Direcție de cădere
- B Crestătura de doborâre
- C Porțiune de susținere
- D Linie de fracționare sub tăietura de doborâre
- E Crestătură / Tăietură de doborâre
- F Linie de fracționare

⚠ PERICOL

Pericol de moarte prin căderea copacului!
Crestătura de doborâre determină direcția de cădere:

- Crestătura de doborâre va fi perpendiculară pe direcția de cădere.
- Executați crestătura de doborâre aproape de sol.
- Crestătura de doborâre trebuie să fie cel puțin 1/4 din trunchi.
- Executați mai întâi crestătura orizontală (inferioară), apoi crestătura înclinată (superioară).
- ➔ Executați crestătura de doborâre.
- ➔ Determinați porțiunea de susținere - cel puțin 1/8 parte a trunchiului.

Înainte de doborârea copacului emiteți un semnal de avertizare (strigăt sau semnal acustic)!



- A Crestătura de doborâre
- B Porțiune de susținere
- C Linie de fracționare
- D Crestătură / Tăietură de doborâre

⚠ PERICOL

Pericol de moarte prin tăieturi! La începerea tăierii așezați lama de tăiere întotdeauna cu partea inferioară a vârfului de lamă pe copac! Nu începeți cu partea superioară a vârfului lamei - pericol de recul!

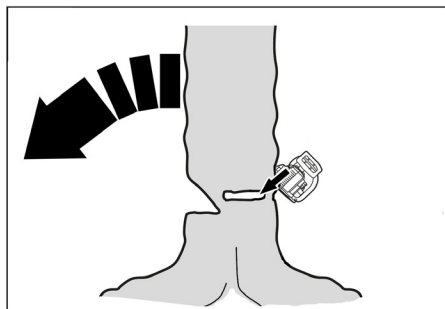
- ➔ Executați tăietura de doborâre cu cel puțin 3 cm peste crestătura inferioară.
- ➔ Tăiați până la linia de fracționare.
- ➔ Tăiați mai departe până la porțiunea de susținere.
- ➔ **Nu tăiați porțiunea de susținere!**

⚠ PERICOL

Pericol de moarte prin căderea copacului!
Păstrați o porțiune suficientă de susținere.

- ➔ Părăsiți zona de pericol, faceți în pas în lateral în zona de siguranță.

Înainte de tăierea porțiunii de susținere emiteți un semnal de avertizare (strigăt sau semnal acustic)!

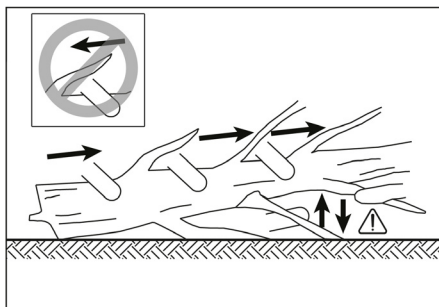


- Tăiați zona de susținere înclinat dinspre sus înspre jos.
- Activați frâna lanțului și luați ferăstrăul rapid de trunchi prin traseul de retragere sigur.

Tăierea crengilor

⚠ PERICOL

Pericol de moarte prin forța de recul! La îndepărtarea crengilor țineți cont, ca lama sau lanțul ferăstrăului să nu se blocheze.



- Îndepărtați crengile în direcția de creștere și contra acesteia.
- Tăiați crengile de sus în jos.
- Eliberați regulat zona de lucru de crengile tăiate.

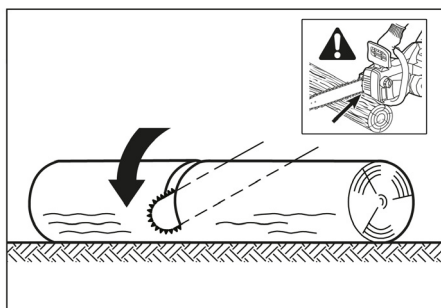
⚠ AVERTIZARE

Pericol de accidentare! La tăierea crengilor trunchiul poate să se miște accidental prin deplasarea centrului de greutate. Stabiliți zona de lucru în așa fel, încât să nu existe pericole.

Tăierea trunchiului

⚠ PERICOL

Pericol de moarte prin forța de recul! La tăierea trunchiului țineți cont, ca lama sau lanțul ferăstrăului să nu se blocheze.



- Poziționați ferăstrăul cu ajutorul ghearelor de blocare.
- Tăiați trunchiul drept.

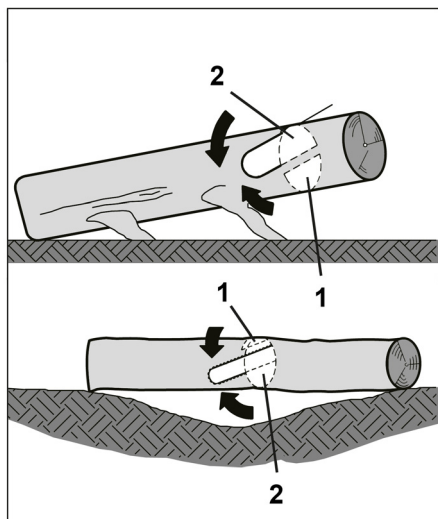
ATENȚIE

Pericol de deteriorare a lanțului de ferăstrău! Nu lăsați ferăstrăul să penetreze în sol.

Tăierea trunchiului prins

⚠ PERICOL

Pericol de moarte prin forța de recul, prinderea sau izbirea lanțului! La tăiere plănuiți următorul pas și lucrați cu tăieturi de detenționare. Respectați ordinea „mai întâi porțiunea de apăsare apoi porțiunea de tracțiune“.



- 1 Tăietură de detensionare
 - 2 Tăietură de separare
- ➔ Executați tăietura de detensionare pe porțiunea de apăsare.
 - ➔ Apoi tăietura de separare pe porțiunea de tracțiune.

Scoaterea din funcțiune

- ➔ Scoateți acumulatorul din aparat.
- ➔ Eliberați ferăstrăul de așchii și depunerii.
- ➔ Puneți protecția lanțului la loc.

Acumulator/încărcător

Pentru manipularea acumulatorilor și a încărcătorului citiți și respectați instrucțiunile de operare 5.966-814.0 și 5.966-815.0.

Transport

⚠ PRECAUȚIE

*Pericol de rănire și deteriorare a aparatului!
La transport țineți cont de greutatea aparatului.*

⚠ PRECAUȚIE

*Pericol de rănire și deteriorare a aparatului!
Transportați ferăstrăul cu lanț doar cu acumulatorii scoși și protecție aplicată.*

Depozitarea

⚠ PRECAUȚIE

*Pericol de rănire și deteriorare a aparatului!
La depozitare țineți cont de greutatea aparatului.*

⚠ PRECAUȚIE

*Pericol de rănire și deteriorare a aparatului!
Depozitați ferăstrăul cu lanț doar cu acumulatorii scoși și protecția aplicată.*

Aparatul poate fi depozitat doar în spațiile interioare.

Îngrijirea și întreținerea

Puteți încheia cu distribuitorul un contract de întreținere sau puteți stabili inspecții de siguranță periodice. Nu ezitați să cereți sfaturi.

Utilizați doar piese de schimb și accesorii originale, pentru a nu influența siguranța aparatului.

⚠ AVERTIZARE

Pericol de accidentare! Înaintea tuturor lucrărilor la ferăstrăul cu lanț, scoateți acumulatorii din aparat.

⚠ PRECAUȚIE

Pericol de accidentare! Purtați mănuși și ochelari de protecție la toate lucrările la ferăstrăul cu lanț.

- Lăsați aparatul să se răcească.
- Verificați dacă orificiul de umplere ulei este deschis.
- Înainte de deschidere curățați ferăstrăul de murdăria grosieră și așchii.

Lucrări de întreținere

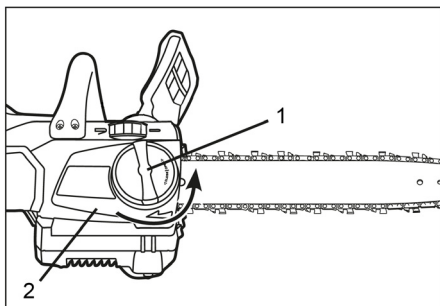
Curățarea aparatului

⚠ **AVERTIZARE**

Pericol de deteriorare! Pentru curățarea aparatului folosiți o cârpă umedă, nu folosiți furtunul sau jet de apă sub presiune. Nu scufundați aparatul în apă. Nu utilizați agenți de curățare agresivi.

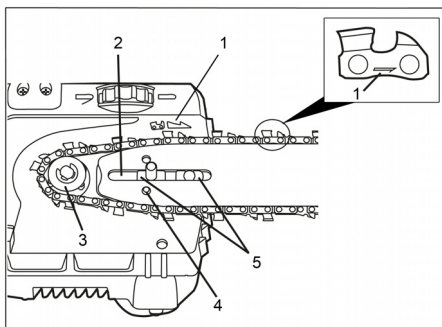
- ➔ Curățați lanțul, lama de ferăstrău și carcasa motorului cu o perie de așchii și murdărie.
- ➔ Ștergeți resturile de ulei cu o cârpă.
- ➔ Curățați fanta de aer a ferăstrăului cu o perie.

Demontarea lamei și lanțului de ferăstrău



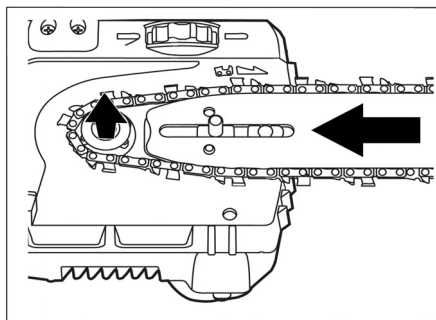
- 1 Piuliță
- 2 Capac

- ➔ Desprindeți piulița.
- ➔ Îndepărtați învelișul.

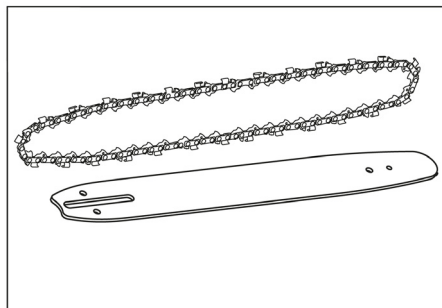


- 1 Săgeata indicatoare a direcției de rotație
- 2 Gaură lungă
- 3 Roată lanț

- 4 Știft pe piesa de antrenare
- 5 Șină de ghidare



- ➔ Ridicați lama și lanțul de ferăstrău de pe șinele de ghidaj și știftul de pe piesa de antrenare în sus.
- ➔ Scoateți lanțul de pe roată.

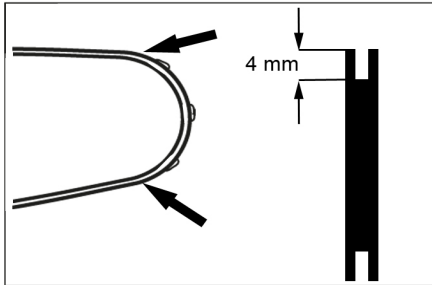


- ➔ Scoateți lanțul de pe lamă.

INDICAȚIE

Lanțul / lama de ferăstrău trebuie demontate doar pentru a fi înlocuite. Acestea pot fi ascuțite doar în stare montată.

Verificați lama, pentru a vedea dacă este uzată.

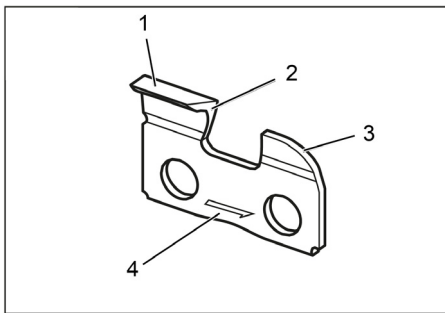


- ➔ Măsurați adâncimea canelurii lamei de ferăstrău.
- ➔ Dacă aceasta este mai mică de 4 mm, schimbați lama de ferăstrău.

Ascuțirea lanțului

Dacă lanțul nu este ascuțit sau este deteriorat, puterea de tăiere se reduce, iar motorul și lama de ferăstrău se uzează mai repede.

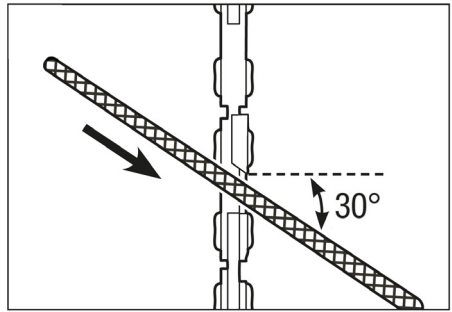
Ascuțiți lanțul de ferăstrău în mod regulat. Dacă acest lucru nu mai este posibil, înlocuiți lanțul de ferăstrău.



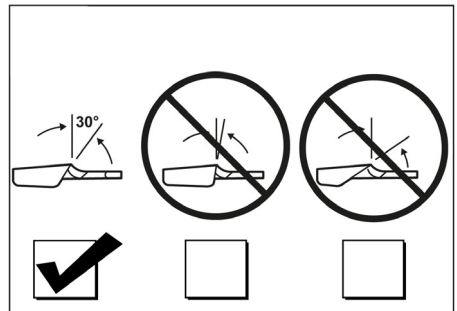
- 1 Acoperire dinte
- 2 Tăiș
- 3 Limitator de adâncime
- 4 Sensul de rotație

INDICAȚIE

Pentru ascuțire utilizați o pilă specială (4,5 mm). Pilele rotunde tradiționale nu sunt corespunzătoare.

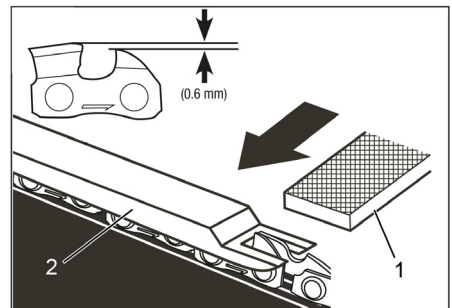


- ➔ Așezați pila la înălțimea acoperirii.
- ➔ Trageți-o de-a lungul tăișului. Unghi: 30 grade



INDICAȚIE

Lucrați într-un unghi de 30 grade. În cazul unui unghi mai mare de 30 grade lanțul va fi prea ascuțit și se uzează mai ușor. La un unghi mai mic de 30 grade, lanțul va rămâne neascuțit.

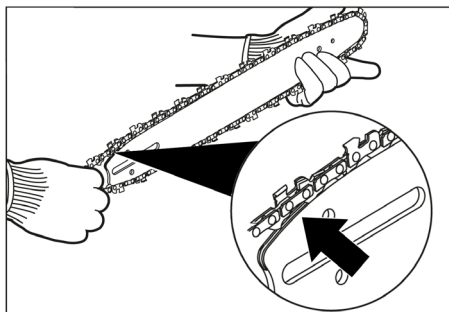


- 1 Pile plate
 - 2 Leră liberă
- ➔ Așezați lera liberă pe dintele tăietor.
 - ➔ Ascuțiți limitatorul de adâncime cu o pilă plată.

INDICAȚIE

Lerele și pilele de lanț sunt disponibile în magazinele de specialitate.

Montarea lamei și lanțului de ferăstrău

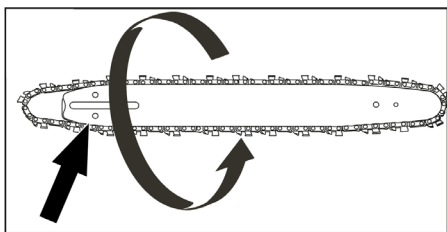


→ Așezați lanțul pe lama de ferăstrău.

INDICAȚIE

La așezare țineți cont, ca suprafețele de rulare ale dinților de ferăstrău să se așeze corect în lama de ferăstrău.

→ La așezarea lanțului țineți cont de săgeata indicatoare a direcției.



INDICAȚIE

Dacă veți aplica lanțul în sensul invers de rotație, întoarceți lama de ferăstrău. În sus și în jos există câte o gaură pentru știftul de pe piesa de antrenare.

- Așezați lanțul ferăstrăului pe roata de lanț.
- Așezați lama pe șinele de ghidare și știftul piesei de antrenare.
- Puneți capacul la loc.
- Strângeți piulița.

Remedierea defecțiunilor

Deranjament	Cauză	Remediere
Motorul nu funcționează	Acumulatorul nu este introdus corect.	Împingeți acumulatorul în suport până când intră în locaș.
	Acumulatorul este gol	Încărcați acumulatorul
	Acumulatorul s-a supraîncălzit	Lăsați acumulatorul să se răcească.
	Acumulatorul este defect	Schimbați acumulatorul.
	Motorul este supraîncălzit	Lăsați motorul să se răcească
	Frâna lanțului este blocată	Eliberați frâna de lanț
	Lanțul de ferăstrău s-a blocat în obiectul tăiat	Eliberați lanțul.
Motorul funcționează, lanțul nu se mișcă	Lanțul a sărit de pe roata de lanț.	Puneți la loc lanțul pe roată și tensionați-l.
Frâna de lanț nu funcționează	Mecanismul frânei de lanț este murdară	Curățați mecanismul și blocați/eliberați frâna de mai multe ori.
	Frâna de lanț este defectă.	Luați legătura cu serviciul pentru clienți.
Lanțul și lama de ferăstrău se încălzesc în timpul tăierii. Se generează fum.	Lanțul este prea tensionat.	Corectați tensionarea lanțului de ferăstrău.
	Lanțul nu se lubrifică	Verificați lubrifierea lanțului, completați uleiul, dacă este nevoie
	Rezervorul de ulei de lanț este gol	Eliberați șina de murdărie.
	Șina de ferăstrău s-a umplut cu aşchii	

Dacă defecțiunea nu poate fi remediată, aparatul trebuie dus la service pentru a fi verificat.

Garanție

În fiecare țară sunt valabile condițiile de garanție stabilite de distribuitorul nostru autorizat. Eventuale defecțiuni ale acestui aparat, care survin în perioada de garanție și care sunt rezultatul unor defecte de fabricație sau de material, vor fi remediate gratuit.

Accesorii și piese de schimb

- Vor fi utilizate numai accesorii și piese de schimb aprobate de către producător. Accesoriile originale și piesele de schimb originale constituie o garanție a faptului că utilajul va putea fi exploatat în condiții de siguranță și fără defecțiuni.
- Informații suplimentare despre piesele de schimb găsiți la www.kaercher.com, în secțiunea Service.

Declarație de conformitate UE

Prin prezenta declarăm că aparatul desemnat mai jos corespunde cerințelor fundamentale privind siguranța în exploatare și sănătatea incluse în directivele UE aplicabile, datorită conceptului și a modului de construcție pe care se bazează, în varianta comercializată de noi. În cazul efectuării unei modificări a aparatului care nu a fost convenită cu noi, această declarație își pierde valabilitatea.

S. Reiser

Alfred Kärcher GmbH & Co. KG
Alfred-Kärcher-Str. 28 - 40
71364 Winnenden (Germany)
Tel.: +49 7195 14-0
Fax: +49 7195 14-2212

Winnenden, 2016/04/20

Produs: Ferăstrău cu lan
Tip: 1.442-111.0
CS 330 Bp

Directive UE respectate:

2000/14/CE
2006/42/CE (+2009/127/CE)
2011/65/EU
2014/30/EU

Norme armonizate utilizate:

EN 50581
EN 55014-1: 2006+A1: 2009+A2: 2011
EN 55014-2: 1997+A1: 2001+A2: 2008
EN 60745-1
EN 60745-2-13
EN 62233: 2008

Numele instituției:

Pentru 2006/42/CE, Anexe IX

TÜV Rheinland LGA Products GmbH
Tillystraße 2
90431 Nürnberg
Nr. de identificare 0197
BM 50326005 0001

Procedura de evaluare a conformității:


pentru 2000/14/CE
Anexa V

Nivel de zgomot dB(A)

măsurat: 97
garantat: 100

Semnatarii acționează în numele și prin împuternicirea conducerii societății.


H. Jenner
CEO


S. Reiser
Head of Approbation

Însărcinat cu elaborarea documentației:

Date tehnice

Tensiune de operare	V	50
Lungime șină de ferăstrău	mm	350
Tip lanț de ferăstrău	OREGON	90PX052X
Viteză lanț de ferăstrău	m/s	12
Tip lamă de ferăstrău	OREGON	144MLEA041
Valori determinate conform EN 60745-2-13		
Emisia de zgomote		
Nivel de zgomot L_{pA}	dB(A)	86
Nesiguranță K_{pA}	dB(A)	2,5
Nivelul puterii energiei L_{WA} + nesiguranță K_{WA}	dB(A)	99,5
Valoarea vibrației mână-braț		
Mâner din față	m/s^2	4,2
Mâner din spate	m/s^2	5,4
Nesiguranță K	m/s^2	1,5
Substanțe tehnologice		
Cantitate de umplere ulei de lanț de ferăstrău	ml	150
Dimensiuni și masa		
Lungime x lățime x înălțime	mm	780x240x247
Masa (fără acumulatori)	kg	3,76
Greutate de operare tipică Bp 200/400/800 Adv	kg	5,02/6,02/6,63



Prečítajte si pred prvým použitím vášho prístroja tento originálny návod na používanie a priložené bezpečnostné pokyny. Konajte podľa nich. Návod na obsluhu si uschovajte na neskoršie použitie alebo pre ďalšieho majiteľa.

Obsah

Obsah	SK	1
Popis prístroja	SK	1
Stupne nebezpečenstva	SK	1
Bezpečnostné pokyny	SK	2
Bezpečnostné prvky	SK	4
Ochranný odev	SK	5
Symbole na prístroji	SK	5
Ochrana životného prostredia .	SK	6
Používanie výrobku v súlade s jeho určením	SK	6
Uvedenie do prevádzky	SK	6
Obsluha	SK	8
Akumulátor/Nabíjačka batérií .	SK	10
Transport	SK	11
Uskladnenie	SK	11
Starostlivosť a údržba	SK	11
Pomoc pri poruchách	SK	14
Záruka	SK	14
Príslušenstvo a náhradné diely	SK	14
EÚ vyhlásenie o zhode	SK	15
Technické údaje	SK	16

Popis prístroja

Obrázok pozri na titulnej strane

- 1 Reťazová brzda / Ochrana rúk
- 2 Tlačidlo na odblokovanie
- 3 Vypínač prístroja
- 4 Tlačidlo na odblokovanie akumulátora
- 5 Upevnenie akumulátora
- 6 Zásuvné kontakty
- 7 Vyhadzovací mechanizmus akumulátora
- 8 Olejovoznak
- 9 Olejový plniaci kryt
- 10 Reťaz píly
- 11 Lišta píly
- 12 Rukoväť, vzadu
- 13 Rukoväť, vpredu
- 14 Nastavovacie koliesko napnutia reťaze píly
- 15 Doraz čelustí
- 16 Kryt
- 17 Matica
- 18 Ochrana reťaze píly

Stupne nebezpečenstva

⚠ **NEBEZPEČENSTVO**

Upozornenie na bezprostredne hroziace nebezpečenstvo, ktoré môže spôsobiť vážne zranenia alebo smrť.

⚠ **VÝSTRAHA**

Upozornenie na možnú nebezpečnú situáciu, ktorá by mohla viesť k vážnemu zraneniu alebo smrti.

⚠ **UPOZORNENIE**

Upozornenie na možnú nebezpečnú situáciu, ktorá by mohla viesť k ľahkým zraneniam.

POZOR

Pozornenie na možnú nebezpečnú situáciu, ktorá by mohla viesť k vecným škodám.

Bezpečnostné pokyny

Pri prácach s reťazovou pilou hrozí vysoké riziko zranenia, lebo sa pracuje s vysokými rýchlosťami reťaze a veľmi ostrými zubmi píly. Prítom sa musia pri činnostiach s reťazovými pilami bezpečnostne dodržiavať zvláštne bezpečnostné opatrenia a pravidlá správania sa.

Ako dodatok k týmto bezpečnostným pokynom sa musia dodržiavať bezpečnostné predpisy a predpisy o vzdelávaní príslušnej krajiny (napríklad od úradov, profesných združení alebo sociálnych poisťovní). Používanie reťazových pil môže byť časovo obmedzené miestnymi predpismi (denne časy alebo ročné obdobia). Dodržiavajte miestne predpisy.

Všeobecné bezpečnostné pokyny

- Užívateľ je zodpovedný za bezpečné používanie reťazovej píly, hlavne s ohľadom na vlastné zdravie a zdravie iných osôb.
- Používajte reťazovú pilu iba v pokojnom a zdravom stave. Pod vplyvom liekov alebo drog, ktoré obmedzujú schopnosti reakcie, sa nesmie prevádzkovať reťazová píla.
- Používateľ musí byť vo fyzickej kondícii, ktorá mu umožňuje reagovať na prípadné vzniknuté reakčné efekty (spätný úder, vtiahnutie alebo spätý náraz) a minimalizovať ich svojou telesnou silou. Dodržiavajte pracovné prestávky, aby ste zabránili prílišnému vyčerpaniu.
- Prístroj nemôžu prevádzkovať maloleté osoby.
- Udržujte deti a iné osoby počas používania v dostatočnej vzdialenosti od pracovnej oblasti.
- Osoby s obmedzenými fyzickými a duševnými schopnosťami nemôžu používať reťazovú pilu.
- Zvýšené riziko úrazu pri nepriaznivých poveternostných podmienkach. Reťazovú pilu používajte pri daždi, snežení

alebo vetre iba vtedy, ak je zaručená bezpečná práca.

⚠ NEBEZPEČENSTVO

Dlhšie používanie zariadenia môže viesť k zlému prekrveniu rúk, spôsobeného vibráciami.

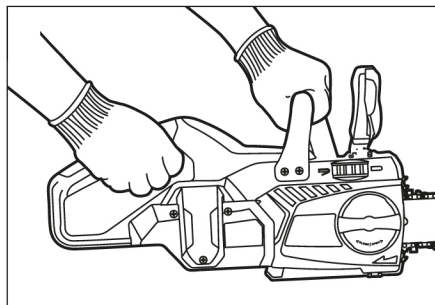
Nie je možné určiť všeobecne platnú dobu používania, pretože tá je závislá na viacerých ovplyvňujúcich sa faktoroch:

- Osobné dispozície k zlému prekrveniu (často studené prsty, trpnutie v prstoch).
- Nízka teplota okolia. Na ochranu rúk noste teplé rukavice.
- Pevnejšie držanie bráni prekrveniu.
- Neprerušovaná prevádzka pôsobí škodlivejšie ako práca s prestávkami.

V prípade pravidelného, dlhodobiejšieho používania prístroja a v prípade opakovaného výskytu daných príznakov (napr. trpnutie v prstoch, studené prsty) doporučujeme lekársku prehliadku.

Správna manipulácia

Počas práce

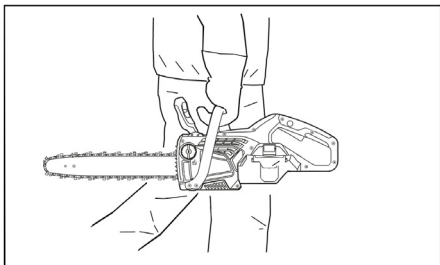


- Reťazovú pilu držte vždy pevne a obooma rukami, riadne uchopenú.
- Ľavá ruka na prednej, pravá ruka na zadnej rukoväti.

Pracovné prestávky / Údržba / Ošetrovanie

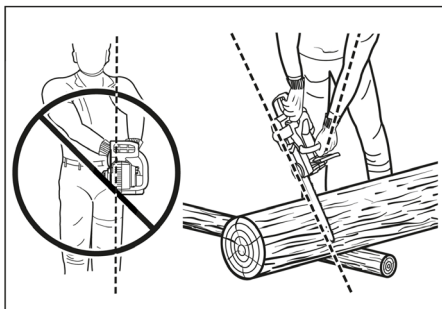
- Odložte reťazovú pilu nabok iba so zablokovanou reťazou píly.
- Počas pracovných prestávok a pri údržbe / servise vždy odstráňte akumulátor z prístroja.

Prenášanie reťazovej pily



- Prenášajte reťazovú pílu iba so zablokovanou reťazou pily.
- Prenášajte reťazovú pílu iba za rukoväť.
- Prenášajte reťazovú pílu s lištou pily smerom dozadu.
- Pri dlhších transportných trasách namontujte chránič reťazovej pily.

Pracovná poloha



⚠ NEBEZPEČENSTVO

Riziko ohrozenia života reznými zraneniami, spôsobené nekontrolovaným pohybom reťazovej pily alebo píleného materiálu.

- Nevedzte reťazovú pílu v telesnej osi.
- Vedzte reťazovú pílu na boku tela tak, aby nevyčnievali časti tela do oblasti pohybu reťazovej pily.
- Udržiavajte čo možno najväčšiu vzdialenosť k pílenému materiálu.

Rešpektujte ďalšie pravidlá správania sa uvedené v kapitole "Pracovné techniky".

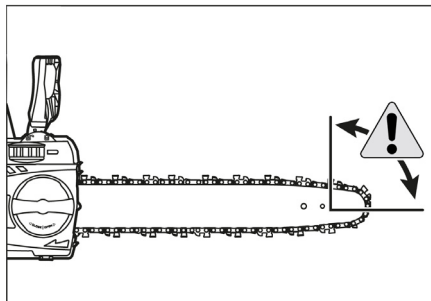
Reakčné efekty

⚠ NEBEZPEČENSTVO

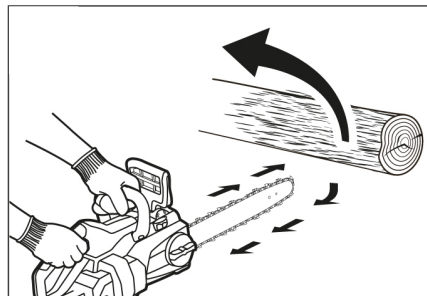
Riziko ohrozenia života reznými zraneniami, spôsobené náhlym vznikom reakčných efektov.

Spätný úder (Kick-Back)

Spätný úder vznikne vtedy, ak:



- Reťaz pily v hornej časti špičky lišty narazí neúmyselne na prekážku.
- Reťaz pily na špičke lišty sa zasekne.



⚠ NEBEZPEČENSTVO

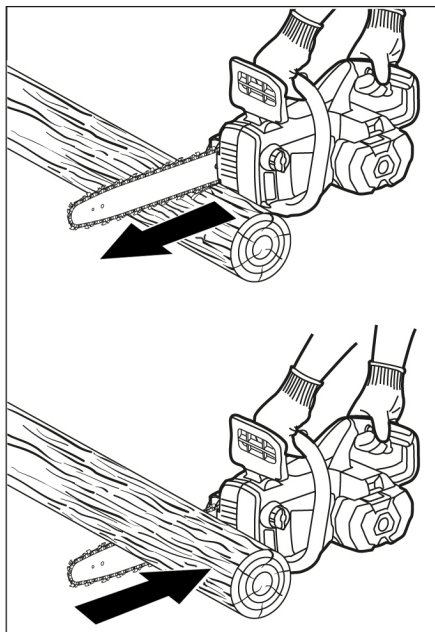
Ohrozenie života spôsobené spätným úderom reťazovej pily.

- Pred pílením naplánujte rez a definujte nebezpečenstvá.
- Reťazovú pílu držte vždy pevne a oboma rukami.
- Musíte rezať vždy na plný plyn, počkajte teda, kým nedosiahne reťaz plný počet otáčok.
- Nikdy nerezte špičkou lišty.
- Pri rezaní sa neohýbajte príliš dopredu.
- Pri odvetvovaní nemôžete nikdy píliť viac konárov súčasne.

- Nezdvíhajte reťazovú pílu nad úroveň ramien.
- Pracujte iba s ostrou a správne napnutou reťazou píly.

Vtiahnutie / Spätný náraz

Tento efekt vzniká zásadne v protismere chodu reťaze na pílenom materiále.



Pri vtiahnutí sa ťahá reťazová píla nárazovo k pílenému materiálu.

K vtiahnutiu prichádza, ak:

- Pri pílení s dolnou hranou lišty píly sa zasekne list píly alebo sa narazí na prekážku v pílenom materiále.

Pri spätnom náraze udrie píla prudkým nárazom v smere k užívateľovi.

K spätnému nárazu prichádza, ak:

- Pri pílení s hornou hranou lišty píly sa zasekne list píly alebo sa narazí na prekážku v pílenom materiále.

⚠ NEBEZPEČENSTVO

Ohrozenie života spôsobené nekontrolovaným pohybom reťazovej píly.

- Pred pílením naplánujte rez a definujte nebezpečenstvá.
- Reťazovú pílu držte vždy pevne a obooma rukami.

- Lišta reťaze sa pri pílení nesmie pretočiť alebo zaseknúť.

Pretrhnutie reťaze píly

⚠ NEBEZPEČENSTVO

Riziko ohrozenia života spôsobené roztrhnutou reťazou píly.

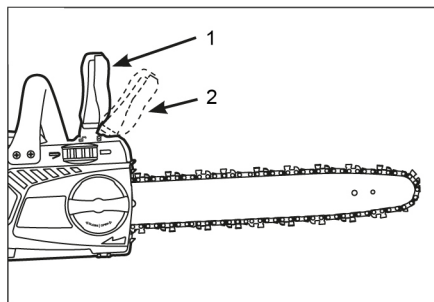
- Nepoužívajte poškodené reťaze píly.
- Nerezať do zeme.
- Nepoužívajte tupé reťaze píly.
- Dávajte pozor, aby bola reťaz píly vždy dostatočne namazaná.

Bezpečnostné prvky

Bezpečnostné zariadenia slúžia na ochranu užívateľa a nesmie sa vyradiť z prevádzky alebo obchádzať jeho funkcie.

Brzda reťaze

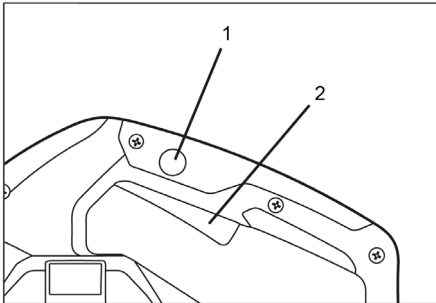
Brzda reťaze zablokuje v prípade spätného nárazu automaticky reťaz píly, aby sa znížilo riziko zranenia.



- 1 Uvoľnená reťazová brzda
 - 2 Zablokovaná reťaz píly
- ➔ Na manuálne uvoľnenie reťazovej brzdovej zatlačte manuálnu ochranu dopredu.

Tlačidlo na odblokovanie

Tlačidlo na odblokovanie zablokujte vypínač prístroja a zabráni tak nekontrolovanému spusteniu reťazovej pily.



- 1 Tlačidlo na odblokovanie
- 2 Vypínač prístroja

Ochranný odev

⚠ NEBEZPEČENSTVO

Nebezpečenstvo rezných poranení! Pri práci noste vhodný ochranný odev.

Dodržiavajte miestne predpisy o prevencii pred úrazom!

Ochranné rukavice



Pri práci noste vhodné ochranné rukavice s ochrannou výbavou pred porezaním.

Ochrana hlavy



Pri práci noste vhodnú ochrannú prilbu.



Pri činnostiach noste ochranu sluchu.



Na ochranu pred odletujúcimi trieskami noste ochranné okuliare alebo prilbu so štítom.

V špecializovanej predajni sa dá zakúpiť ochranná prilba s integrovanou ochranou sluchu a štítom.

Telesná ochrana



Pri práci noste vhodné ochranné oblečenie s ochrannou výbavou pred porezaním.

Noste pevnú obuv s ochranou proti porezaniu a ochranným krytom prstov.

Symbole na prístroji



⚠ NEBEZPEČENSTVO

Ohrozenie života spôsobené spätným nárazom pily!



⚠ NEBEZPEČENSTVO

Ohrozenie života spôsobené spätným nárazom pily. Nikdy nerezte špičkou lišty.



⚠ NEBEZPEČENSTVO

Ohrozenie života spôsobené nekontrolovaným pohybom reťazovej pily! Držiak reťazovú pílu vždy pevne oboma rukami.



Ochrana životného prostredia



Obalové materiály sú recyklovateľné. Obalové materiály láskavo nevyhadzujte do komunálneho odpadu, ale odovzdajte ich do zberne druhotných surovín.



Vyradené prístroje obsahujú hodnotné recyklovateľné látky, ktoré by sa mali opäť zužitkovať. Do životného prostredia sa nesmú dostať batérie, olej a iné podobné látky. Staré zariadenia preto láskavo odovzdajte do vhodnej zberne odpadových surovín.

Pokyny k zloženiu (REACH)

Aktuálne informácie o zložení nájdete na: www.kaercher.com/REACH

Olej na reťaz píly

Používajte iba ekologický, biologicky odstrániteľný olej na reťaze píly z dorastajúcich surovín, ako je napríklad repka. Nepoužívajte minerálne oleje ako napríklad motorový alebo hydraulický olej. Je nutné rešpektovať miestne a národné predpisy.

Používanie výrobku v súlade s jeho určením

⚠ **NEBEZPEČENSTVO**

Ohrozenie života spôsobené rezným zranením pri používaní proti predpisom!

- Toto zariadenie je určené na to, aby sa používalo v priemysle.
- Reťazová píla je určená iba na pílenie dreva.
- Prestavby a zmeny, ktoré neboli autorizované výrobcom, nie sú povolené.
- Reťazová píla je vhodná na prácu v interiéri, tiež pri daždi a snežení.
- Reťazová píla sa môže prevádzkovať iba s reťazami píly a lištami píly, ktoré boli povolené na používanie výrobcom. Prehľad sa nachádza na konci tohto návodu.

Uvedenie do prevádzky

⚠ **NEBEZPEČENSTVO**

Ohrozenie života spôsobené reznými poraneniami! Pri všetkých prípravných činnostiach vyberte akumulátor z prístroja.

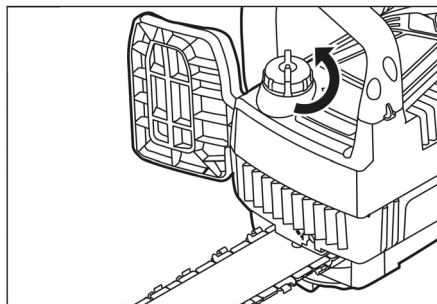
Naplnenie oleja do reťaze píly

POZOR

Riziko poškodenia reťaze píly a lišty píly! Na prevádzku reťazovej píly sa musí používať nevyhnutne olej do reťaze píly.

V stave pri dodaní nie je naplnený žiadaný olej!

- ➔ Uvoľnite oblasť okolo plniaceho otvoru od triesok a nečistoty.



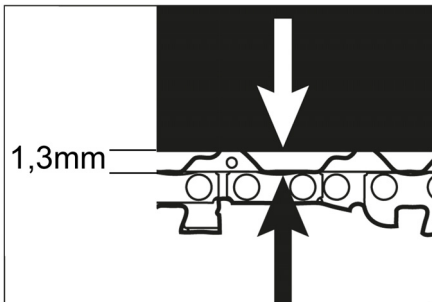
- ➔ Odskrutkujte plniaci kryt oleja.
- ➔ Neodstraňujte olejovú filtračnú vložku.
- ➔ Naplňte pomaly olej do reťaze píly.
- ➔ Pri plnení kontrolujte pravidelne stav oleja v priezore.
- ➔ V prípade potreby poutierajte rozliaty olej handričkou.
- ➔ Uzavrite plniaci kryt oleja.

Kontrola napnutia reťaze píly

Reťaz píly sa s narastajúcou dobou používania rozťahuje.

⚠ **NEBEZPEČENSTVO**

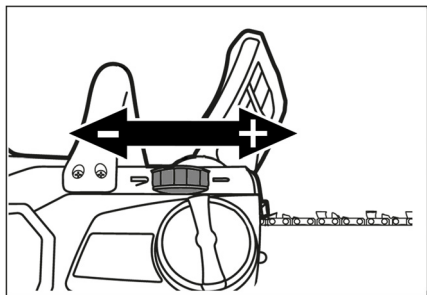
Riziko ohrozenia života spôsobené roztrhnutou reťazou píly. Pred každou činnosťou skontrolujte reťaz píly.



Reťaz pily musí počas prestávky trochu prečnievať.

■ Správna vzdialenosť k lište pily: 1,3 mm
V prípade potreby upravte napnutie reťaze pily:

→ Nastavte napnutie reťaze pily na nastavovacom koliesku.



→ Skontrolujte napnutie reťaze pily počas nastavovania.

→ Nastavte vždy správne napnutie reťaze pily.

POZOR

Riziko poškodenia reťaze pily a lišty pily zvýšeným opotrebením! Nenapínajte príliš silno reťaz pily.

POKYN

Ak sa nedá reťaz pily prestaviť pomocou nastavovacieho kolieska, musí sa dodatočne nastaviť lišta pily, alebo sa musí vymeniť reťaz pily (pozri kapitolu "Ošetrovanie a údržba").

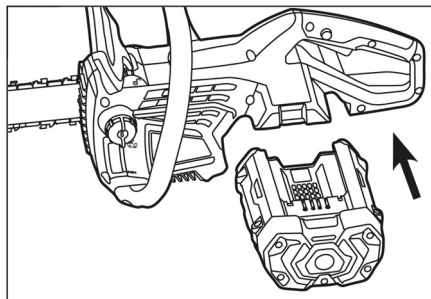
Vloženie batérie

POKYN

Používajte iba úplne nabité akumulátory.

POZOR

Riziko poškodenia reťazovej pily a akumulátorov. Skontrolujte pred použitím upevnenie a kontakty akumulátora a v prípade potreby ich vyčistite.

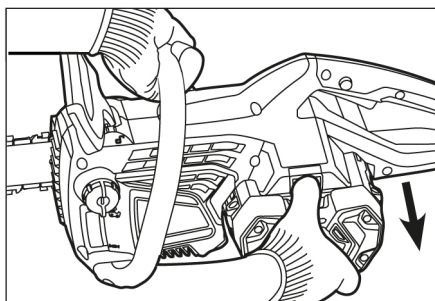


→ Akumulátor vložte do upevnenia tak, aby hlasne zapadol na svoje miesto.

Odobratie akumulátora

⚠ VÝSTRAHA

Nebezpečenstvo zranenia! Počas pracovných prestávok a pri údržbe / servise vždy odstráňte akumulátor z prístroja.



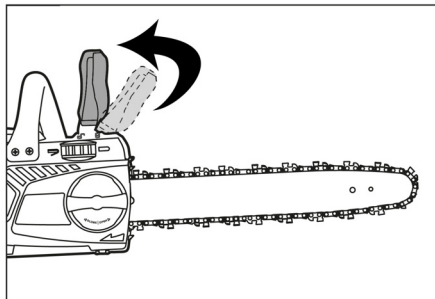
→ Stlačte tlačidlo uvoľnenia.

→ Vyberte akumulátor z prístroja.

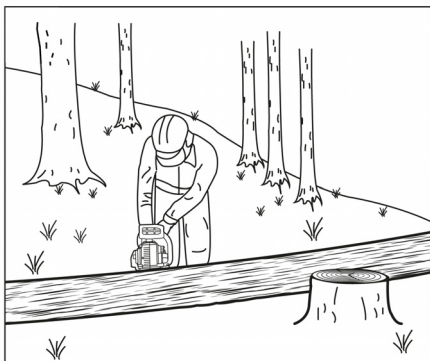
Obsluha

Novým používateľom odporúčame pred začiatkom práce, aby sa dali zaškoliť skúsenou osobou a riadne si nacvičia manipuláciu a techniky na bezpečnom pílenom materiáli.

Základná obsluha



- Uvoľnite reťazovú brzdu.
- Stlačte tlačidlo uvoľnenia.
- Stlačte vypínač prístroja.
- Počkajte, kým nedosiahne reťaz píly plný počet otáčok.



- Nasmerujte reťazovú pílu pri rešpektovaní všetkých bezpečnostných pokynov na pílený materiál.
- Vykonať rez.
- Počas práce pravidelne kontrolujte stav oleja v reťazi píly.

Pracovné techniky

Hlavný rez

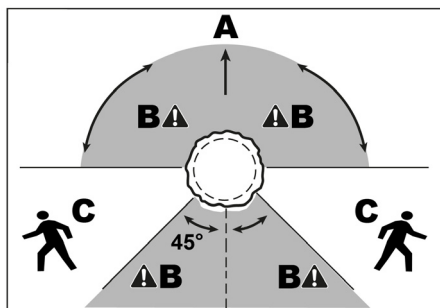
V závislosti od konštrukcie je akumulátorová reťazová píla iba podmienene určená na pílenie stromov. Ak je priemer kmeňa väčší ako rezná dĺžka motorovej píly, neodporúčame vám pílenie.

⚠ NEBEZPEČENSTVO

Ohrozenie života padajúcim stromom! Pílenie stromov môže vykonávať len odborný personál zaškolený pre túto činnosť. Pri rezaní rešpektujte:

- V oblasti pílenia sa nemôžu zdržiavať žiadne osoby.
- Žiadne pílenie pri silnom vetre. Strom môže nekontrolovane spadnúť.
- Naplánujte smer pádu na základe smeru rastu stromu, vlastností terénu (sklonu) a poveternostných pomerov.
- Nechajte strom vždy spadnúť do medzier v poraste. Nikdy na iné stromy.

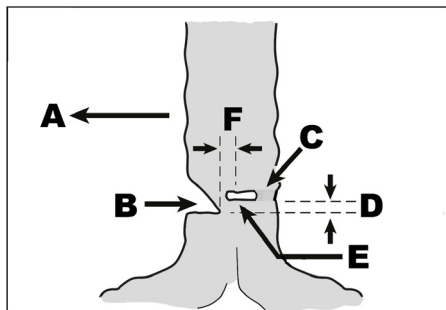
Naplánujte smer pádu a únikovú cestu



- A Smer pádu
- B Oblasť nebezpečenstva
- C Bezpečná úniková cesta, 45 stupňov oproti smeru pádu.

Spílenie stromu

- Zbavte únikovú cestu prekážok.
- Odstráňte z oblasti rezu na kmeni vetvy a iné prekážky.



- A Smer pádu
- B Smerové zářezy
- C Pridržiavací kus
- D Nedorez medzi hlavnými rezmi
- E Zápich / Hlavný rez
- F Nedorez

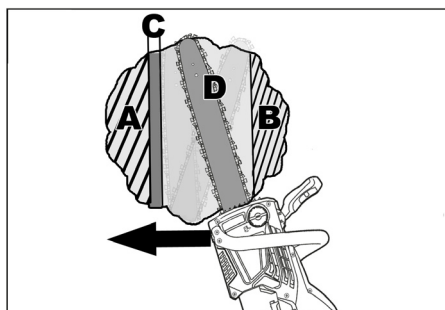
⚠ **NEBEZPEČENSTVO**

Ohrozenie života padajúcim stromom!

Smerový zárez určuje smer pádu:

- Smerový zárez sa musí vykonať v pravom uhle k smeru pádu.
- Vykonajte spodný smerový zárez tesne nad zemou.
- Pre smerový tárez narežte maximálne 1/4 kmeňa.
- Najskôr vykonajte vodorovný (protirez), potom šikmý (strešný rez).
- ➔ Vykonajte smerový zárez.
- ➔ Určenie pridržiavacieho kusa - minimálne 1/8 priemeru kmeňa.

Pred hlavným rezom vydať výstražný symbol (výkrik alebo signál)!



- A Smerové zářezy
- B Pridržiavací kus
- C Nedorez
- D Zápich / Hlavný rez

⚠ **NEBEZPEČENSTVO**

Ohrozenie života spôsobené reznými poraneniami! Lištu reťaze pily nasadíte pri zápichu vždy s dolnou stranou špičky lišty. Nikdy nezapichujete s hornou stranou - riziko spätného úderu!

- ➔ Vykonajte hlavný rez, k tomu zapichnete minimálne 3 cm nad vodorovný rez smerového zárezu.
- ➔ Rozšírite zápich až po nedorez.
- ➔ Vykonajte hlavný rez až k pridržiavaciemu kusu.

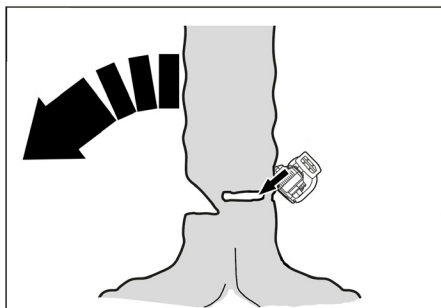
➔ **Pridržiavací kus nesmiete prepiliť!**

⚠ **NEBEZPEČENSTVO**

Ohrozenie života padajúcim stromom! Nechajte dostatočný pridržiavací kus.

- ➔ Postavte sa bočne od kmeňa na bezpečnú únikovú cestu.

Pred prepílením pridržiavacieho kusa vydať výstražný symbol (výkrik alebo signál)!

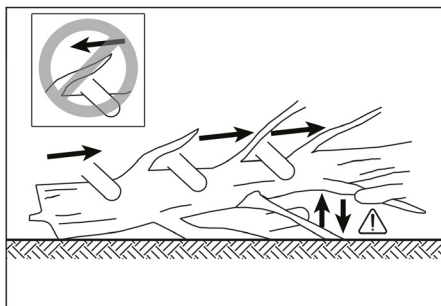


- ➔ Pridržiavací kus prepiliť smerom zhora nadol.
- ➔ Uvoľnite brzdú reťaze a rýchlo sa vzdialte od padajúceho stromu po bezpečnej únikovej ceste.

Odvetvenie

⚠ NEBEZPEČENSTVO

Ohrozenie života spôsobené spätným nárazom! Pri odvetvovaní dávajte pozor, aby sa lišta píly / reťaz píly nezasekla.



- Odvetvovanie s smere rastu - nie v protismere.
- Odvetvovanie zhora nadol.
- Pracovnú oblasť pravidelne zbavujte odrezaných konárov.

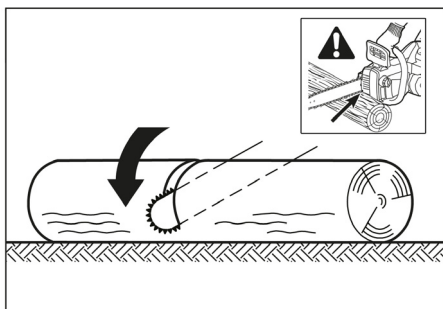
⚠ VÝSTRAHA

Nebezpečenstvo zranenia! Pri odvetvovaní sa môže pohybovať kmeň meniacim sa rozdelením hmotnosti. Zvoľte pracovnú oblasť tak, aby nevzniklo žiadne ohrozenie.

Spílenie kmeňa

⚠ NEBEZPEČENSTVO

Ohrozenie života spôsobené spätným nárazom! Pri spílení dávajte pozor, aby sa lišta píly / reťaz píly nezasekla.



- Nasadíte reťazovú pílu na zarážku s čeľuštami.
- Rovnomerne odpíľte kmeň.

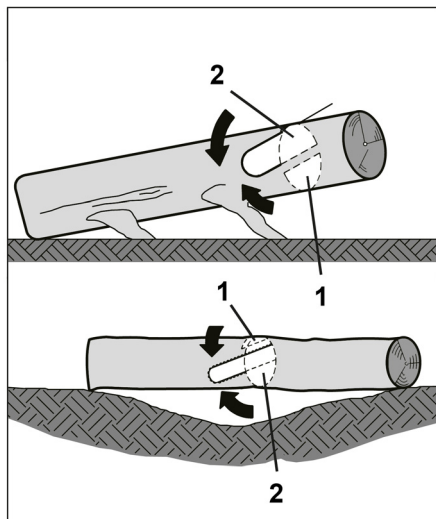
POZOR

Riziko poškodenia reťaze píly! Nerežte pílu do zeme.

Spílenie kmeňa pod napnutím

⚠ NEBEZPEČENSTVO

Ohrozenie života spôsobené spätným úderom, vtiahnutím alebo spätným nárazom reťazovej píly! Pri rezaní naplánujte rez a pracujte s uvoľňovacími rezmi. Vždy dodržiavajte poradie "najskôr tlaková strana, potom ťažná strana".



- 1 Uvoľňovací rez
 - 2 Oddeľovací rez
- Vykonajte uvoľňovací rez na strane tlaku.
 - Vykonajte oddeľovací rez na strane ťahu.

Vyradenie z prevádzky

- Vyberte akumulátor z prístroja.
- Zbavte reťazovú pílu triesok a nečistoty.
- Namontujte ochranu reťaze píly.

Akumulátor/Nabíjačka batérií

Pre manipuláciu s akumulátormi a nabíjačkou si prečítajte a dodržiavajte prevádzkový návod 5.966-814.0 a 5.966-815.0.

Transport

⚠ UPOZORNENIE

Nebezpečenstvo zranenia a poškodenia!
Pri prepravovaní prístroja zohľadnite jeho hmotnosť.

⚠ UPOZORNENIE

Nebezpečenstvo zranenia a poškodenia!
Prepravujte reťazovú pílu iba s odstráneným akumulátorom a namontovanou ochranou reťaze píly.

Uskladnenie

⚠ UPOZORNENIE

Nebezpečenstvo zranenia a poškodenia!
Pri uskladnení prístroja zohľadnite jeho hmotnosť.

⚠ UPOZORNENIE

Nebezpečenstvo zranenia a poškodenia!
Skladujte reťazovú pílu iba s odstráneným akumulátorom a namontovanou ochranou reťaze píly.

Toto zariadenie sa smie uschovávať len vo vnútri.

Starostlivosť a údržba

S vaším obchodníkom môžete dohodnúť pravidelnú bezpečnostnú inšpekciu alebo zmluvu o údržbe. Nechajte si prosím poradiť.

Používajte iba povolené originálne náhradné diely, aby sa neovplyvnila negatívne bezpečnosť prístroja.

⚠ VÝSTRAHA

Nebezpečenstvo zranenia! Pred všetkými činnosťami na reťazovej pile vyberte akumulátor z prístroja.

⚠ UPOZORNENIE

Nebezpečenstvo zranenia! Pri všetkých činnostiach s reťazovou pilou noste ochranné rukavice a ochranné okuliare.

- Nechajte vychladnúť reťazovú pílu.
- Skontrolujte, či je uzavretý plniaci olejový kryt.
- Zbavte reťazovú pílu pred otvorením hrubej nečistoty a triesok.

Údržbárske práce

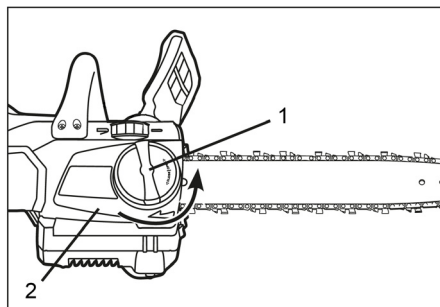
Čistenie prístroja

⚠ VÝSTRAHA

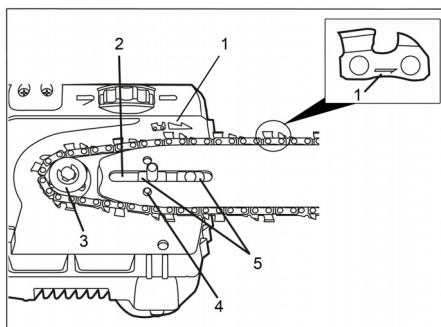
Nebezpečenstvo poškodenia! Na čistenie prístroja používajte vlhkú handričku, nikdy nie prúd vody z hadice alebo vysokotlakový prúd. Neponárajte prístroj do vody. Nepoužívajte žiadne čistiace prostriedky s obsahom rozpúšťadla.

- Zbavte reťaz píly, lištu píly a teleso motora pomocou kefy triesok a nečistoty.
- Odstráňte zvyšky oleja handričkou.
- Vyčistite ventilačné otvory reťazovej píly pomocou kefy.

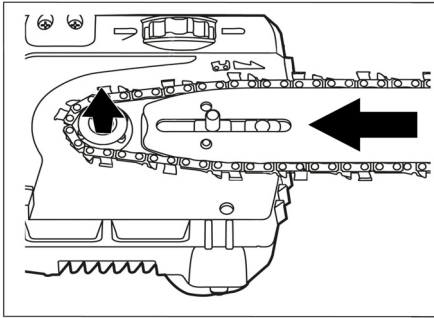
Demontáž lišty a reťaze píly



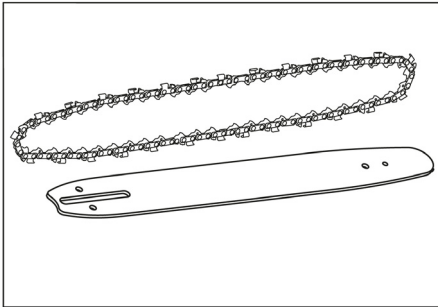
- 1 Matica
 - 2 Kryt
- Uvoľnite maticu.
 - Odstráňte kryt.



- 1 Šípka smeru otáčania
- 2 Štrbina
- 3 Reťazové koleso
- 4 Kolík unášača
- 5 Vodiaca koľajnica



- Vyberte lištu a reťaz píly z vodiacich líšt a unášacieho kolíka smerom hore.
- Vyberte reťaz píly z reťazového kolesa.

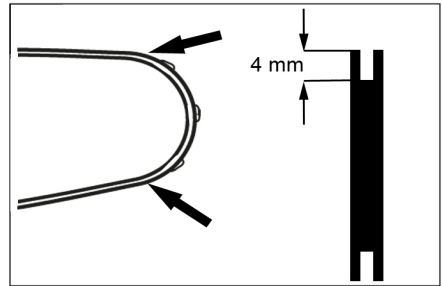


- Vyberte reťaz píly z lišty píly.

POKYN

Reťaz píly / Lišta píly sa musí na výmenu demontovať. Brúsenie je možné v namontovanom stave.

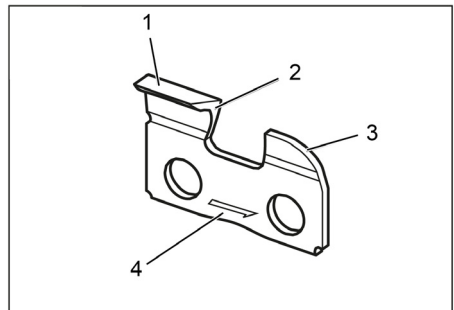
Skontrolujte opotrebenie lišty píly



- Odmerajte hĺbku drážky lišty píly.
- Pri menej než 4 mm vymeňte lištu píly.

Naostrenie reťaze píly

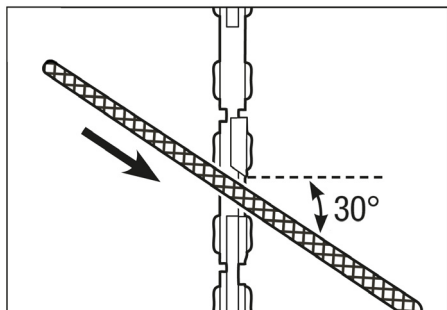
Tupá alebo poškodená reťaz píly vedie k nedostatočnému výkonu píly a zvyšuje opotrebenie pohonu a lišty píly. Pravidelne brúste reťaz píly. Ak nie je možné nabrúsenie, vymeňte reťaz píly.



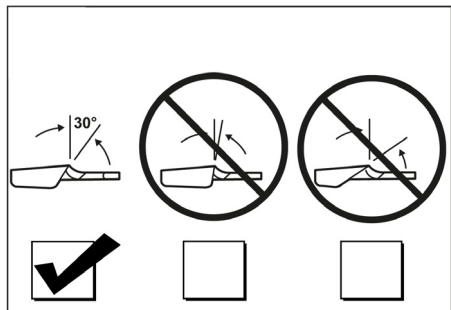
- 1 Krypt zubov
- 2 Čepeľ
- 3 Obmedzovač hĺbky
- 4 Smer otáčania

POKYN

Na brúsenie používajte špeciálne pilníky na reťaz píly (4,5 mm). Bežné obchodné pilníky nie sú vhodné.

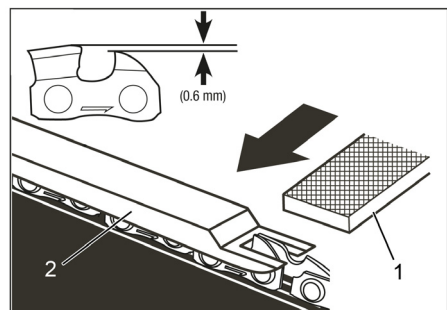


- Nasadte pilníky na výšku krytu zubov.
- Ťahajte pilníky pozdĺž čepele. Uhol: 30 stupňov.



POKYN

Pracujte iba v uhle 30 stupňov. Pri uhle väčšom než 30 stupňov je reťaz príliš ostrá a rýchlejšie sa opotrebuje. Pri uhle menšom než 30 stupňov zostane reťaz tupá.



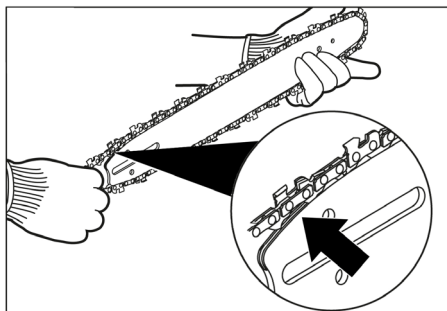
- 1 Plochý pilník
- 2 Meradlo pilníka

- Položte meradlo pilníka na zub pily.
- Nabrúste obmedzovač hĺbky plochým pilníkom.

POKYN

Meradlá pilníkov a pilníky na reťaz pily je možné obdržať v odborných obchodoch.

Namontujte lištu pily a reťaz pily

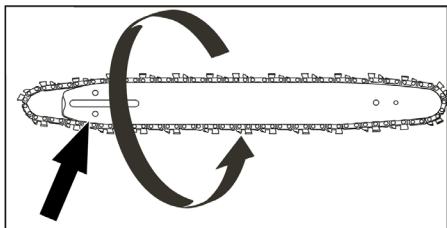


- Položte reťaz pily na lištu pily.

POKYN

Pri ukladaní dávajte pozor, aby sa nachádzali bežiacie plochy zubov pily správne v lište pily.

- Pri ukladaní reťaze pily dávajte pozor na šípku so smerom otáčania.



POKYN

Ak bola reťaz pily uložená v protismere otáčania, pretočte lištu pily. Otvor pre unášací kolík sa nachádza hore a dole.

- Uložte reťaz pily na koliesko reťaze.
- Uložte lištu pily na vodiace lišty a unášací kolík.
- Nasadte kryt.
- Riadne utiahnite maticu.

Pomoc pri poruchách

Porucha	Príčina	Odstránenie
Motor nebeží	Akumulátor nie je správne nasadený	Batériu vložte tak, aby zapadla na svoje miesto.
	Akumulátor je vybitý	Nabite akumulátory
	Prehriaty akumulátor	Batériu nechajte vychladnúť.
	Pokazený akumulátor	Výmena akumulátora.
	Motor je prehriaty	Motor nechajte vychladnúť
	Zablokovaná reťazová brzda	Uvoľnite reťazovú brzdu
	Zablokovaná reťaz píly v pílenom materiále	Uvoľnite reťazovú pílu z píleného materiálu.
Motor beží, reťaz sa nehýbe	Reťaz vyskočila z reťazového kolesa	Položte reťaz na reťazové koleso a správne napnite.
Brzdová reťaz nefunguje správne	Znečistený mechanizmus reťazovej brzdy	Vyčistite mechanizmus a viackrát zablokujte / uvoľnite reťazovú brzdu.
	Defektná reťazová brzda	Kontaktujte zákaznícky servis.
Reťaz píly a lišta píly sú pri pílení horúce. Vznik dymu.	Napnutie píly reťaze príliš vysoké	Upravte napnutie reťaze píly.
	Žiadne mazanie reťaze píly	Skontrolujte mazanie reťaze píly, prípadne doplňte olej do reťaze píly
	Prázdna nádrž na olej do reťaze píly	
	Lišta píly znečistená trieskami	Uvoľnite lištu píly od nečistoty.

V prípade, že sa porucha nedá odstrániť, musí prístroj preskúšať pracovník zákazníckeho servisu.

Záruka

V každej krajine platia záručné podmienky vydané našou príslušnou distribučnou spoločnosťou. Eventuálne poruchy vzniknuté na prístroji odstránime počas záručnej doby bezplatne v prípade, ak je príčinou poruchy chyba materiálu alebo výrobcu.

Príslušenstvo a náhradné diely

- Používať možno iba príslušenstvo a náhradné diely schválené výrobcom. Originálne príslušenstvo a originálne náhradné diely zaručujú bezpečnú a bezporuchovú prevádzku stroja.
- Ďalšie informácie o náhradných dieloch získate na stránke www.kaercher.com v oblasti Servis.

EÚ vyhlásenie o zhode

Týmto vyhlasujeme, že ďalej označený stroj zodpovedá na základe jeho koncepcie a konštrukcie a takisto vyhotovenia, ktoré sme dodali, príslušným základným požiadavkám na bezpečnosť a ochranu zdravia uvedeným v smerniciach EÚ. Pri zmene stroja, ktorá nebola nami odsúhlasená, stráca toto prehlásenie svoju platnosť.

Alfred Kärcher GmbH & Co. KG
Alfred-Kärcher-Str. 28 - 40
71364 Winnenden (Germany)
Tel: +49 7195 14-0
Fax: +49 7195 14-2212

Winnenden, 2016/04/20

Výrobok: Reťazová píla
Typ: 1.442-111.0
CS 330 Bp

Príslušné Smernice EÚ:

2000/14/ES
2006/42/ES (+2009/127/ES)
2011/65/EU
2014/30/EU

Uplatňované harmonizované normy:

EN 50581
EN 55014-1: 2006+A1: 2009+A2: 2011
EN 55014-2: 1997+A1: 2001+A2: 2008
EN 60745-1
EN 60745-2-13
EN 62233: 2008

Názov uvedeného miesta:

Pre 2006/42/ES, Príloha IX
TÜV Rheinland LGA Products GmbH
Tillystraße 2
90431 Nürnberg
Pozn.č. 0197
BM 50326005 0001

Uplatňované postupy posudzovania


zhody:
pre 2000/14/EÚ
Príloha V

Úroveň akustického výkonu dB(A)

Nameraná: 97
Zaručovaná: 100

Podpísaný jedná v poverení a s plnou mocou jednatelstva.


H. Jenner
CEO


S. Reiser
Head of Approbation

Osoba zodpovedná za dokumentáciu:
S. Reiser

Technické údaje

Prevádzkové napätie	V	50
Dĺžka lišty píly	mm	350
Typ reťaze píly	OREGON	90PX052X
Rýchlosť reťaze píly	m/s	12
Typ lišty píly	OREGON	144MLEA041
Zistené hodnoty podľa EN 60745-2-13		
Emisie hluku		
Hlučnosť L_{pA}	dB(A)	86
Nebezpečnosť K_{pA}	dB(A)	2,5
Hlučnosť L_{WA} + nebezpečnosť K_{WA}	dB(A)	99,5
Hodnota vibrácií v ruke/ramene		
Predná rukoväť	m/s^2	4,2
Zadná rukoväť	m/s^2	5,4
Nebezpečnosť K	m/s^2	1,5
Prevádzkové látky		
Plniace množstvo oleja reťaze píly	ml	150
Rozmery a hmotnosť		
Dĺžka x Šírka x Výška	mm	780x240x247
Hmotnosť (bez akumulátora)	kg	3,76
Typická prevádzková hmotnosť Bp 200/400/800 Adv	kg	5,02/6,02/6,63



Prije prve uporabe Vašeg uređaja pročitajte ove originalne upute za rad i priložene sigurnosne upute i postupajte prema njima. Upute sačuvajte za kasniju uporabu ili za sljedećeg vlasnika.

Pregled sadržaja

Pregled sadržaja	HR	1
Opis uređaja	HR	1
Stupnjevi opasnosti	HR	1
Sigurnosni napuci	HR	2
Sigurnosni uređaji	HR	4
Zaštitna odjeća	HR	5
Simboli na aparatu	HR	5
Zaštita okoliša	HR	6
Namjensko korištenje	HR	6
Stavljanje u pogon	HR	6
Rukovanje	HR	8
Baterije i punjač	HR	10
Transport	HR	11
Skladištenje	HR	11
Njega i održavanje	HR	11
Otklanjanje smetnji	HR	14
Jamstvo	HR	14
Pribor i pričuvni dijelovi	HR	14
EU izjava o sukladnosti	HR	15
Tehnički podaci	HR	16

Opis uređaja

Za sliku vidi ovoj

- 1 Kočnica lanca / zaštita ruku
- 2 Tipka za deblokiranje
- 3 Sklopka uređaja
- 4 Tipka za deblokiranje baterija
- 5 Prihvatnik za bateriju
- 6 Utični kontakti
- 7 Mehanizam za izbacivanje baterija
- 8 Kontrolno okno
- 9 Poklopac za dolijevanje ulja
- 10 Lanac pile
- 11 Šina pile
- 12 Stražnja ručka
- 13 Prednja ručka
- 14 Kotačić za ugađanje zategnutosti lanca pile
- 15 Zvijezdica
- 16 Poklopac
- 17 Matica
- 18 Štitnik lanca pile

Stupnjevi opasnosti

⚠ **OPASNOST**

Napomena koja upućuje na neposredno prijeteću opasnost koja za posljedicu ima teške tjelesne ozljede ili smrt.

⚠ **UPOZORENJE**

Napomena koja upućuje na eventualno opasnu situaciju koja može prouzročiti teške tjelesne ozljede ili smrt.

⚠ **OPREZ**

Napomena koja upućuje na eventualno opasnu situaciju koja može prouzročiti lakše ozljede.

PAŽNJA

Napomena koja upućuje na eventualno opasnu situaciju koja može prouzročiti materijalnu štetu.

Sigurnosni napuci

Pri radu s motornim pilama postoji veliki rizik od ozljeda, budući se radi pri velikim brzinama lanca i s vrlo oštrim zupcima. Stoga je neophodno pri rukovanju motornim pilama u obzir uzeti posebne mjere sigurnosti i pravila ponašanja.

Uz to je neophodno na umu imati i propise koji se odnose na sigurnost i kriterije vezane za obuku (kada su u pitanju npr. lokalne vlasti, strukovne udruge ili sredstva socijalne zaštite), a koji vrijede u zemlji u kojoj se uređaj koristi.

Lokalnim odredbama se može vremenski ograničiti uporaba motornih pila (ovisno o dobu dana ili godišnjem dobu). Poštujte lokalne propise.

Opće sigurnosne napomene

- Korisnik je odgovoran za sigurno korištenje motorne pile, osobito kada su u pitanju njegovo i zdravlje drugih ljudi.
- Motornom pilom radite samo kada je u ispravnom i sigurnom stanju. Motornom pilom ne smijete raditi ako ste pod utjecajem medikamenata ili droga koje mogu ograničiti reakcije.
- Korisnik mora biti u fizičkom stanju koje mu omogućava odreagirati na eventualne akcije (povratni udar, uvlačenje ili trzaj) kao i ublažiti iste djelovanjem vlastitih fizičkih sila.
Poštujte pauze u radu kako biste izbjegli premor.
- Uređajem ne smiju rukovati malodobne osobe.
- Dok koristite uređaj, pobrinite se da iz radnog područja uklonite djecu i druge ljude.
- Motornom pilom ne smiju rukovati osobe sa smanjenim osjetilnim ili psihičkim sposobnostima.
- Pri lošim vremenskim prilikama, opasnost od nesreća je uvećana. U slučaju kiše, snijega ili vjetra koristite motornu pilu samo ako je siguran rad zajamčen.

⚠ OPASNOST

Dugotrajniji rad s uređajem može izazvati smetnje krvotoka u rukama uvjetovane vibracijama.

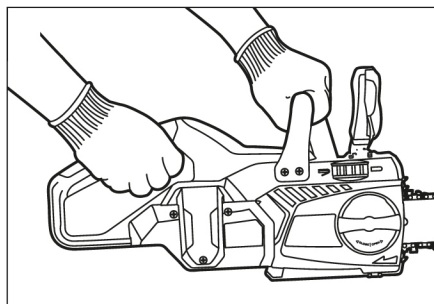
Uobičajeno trajanje besprekidnog rukovanja nije moguće odrediti, budući da ovisi o više čimbenika:

- Loš krvotok rukovatelja (često hladni prsti, utrnulost prstiju).
- Niska temperatura okoline. Radi zaštite ruku nosite tople rukavice.
- Čvrsto stiskanje ometa cirkulaciju krvi.
- Besprekidan rad je nepovoljniji od rada sa stankama.

Pri redovitom, dugotrajnijem radu s uređajem i učestalom nastupanju odgovarajućih simptoma (primjerice utrnulost prstiju, hladni prsti) preporučamo liječničke pretrage.

Pravilno rukovanje

Tijekom rada

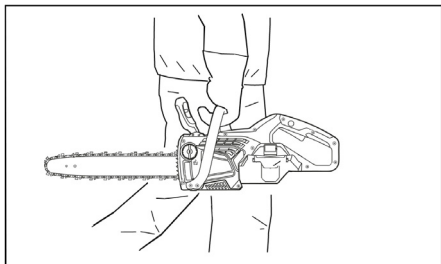


- Motornu pilu uvijek čvrsto držite objema rukama.
- Lijevom rukom držite prednju, a desnom stražnju ručku.

Pauze u radu / održavanje / njega

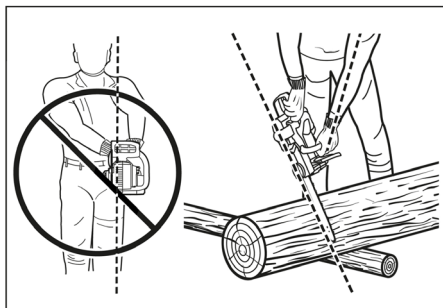
- Motornu pilu odlažite samo nakon što blokirate lanac.
- Prilikom pauza u radu i tijekom izvođenja radova na održavanju odnosno njezi, iz uređaja obvezno izvadite komplet baterija.

Nošenje motorne pile



- Motornu pilu nosite samo s blokiranim lancem.
- Motornu pilu nosite samo držeći ju za ručku.
- Nosite motornu pilu samo tako da je šina okrenuta unatrag.
- Kod dužih dionica postavite štitnik.

Radni položaj



⚠ OPASNOST

Opasnost po život uslijed posjekotina, uzrokovanih nekontroliranim pokretanjem motorne pile ili materijala koji se pila.

- Motornu pilu nemojte voditi po osi vlastitog tijela.
- Vodite ju bočno u odnosu na tijelo, tako da Vam udovi ne dospijevaju u njezino područje kretnji.
- Održavajte što je moguće veći razmak u odnosu na materijal koji pilate.

Obratite pozornost na ostala pravila ponašanja iz poglavlja „Radne tehnike“.

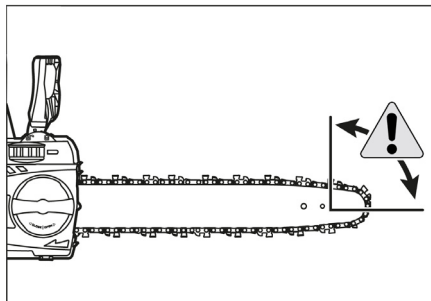
Akcije

⚠ OPASNOST

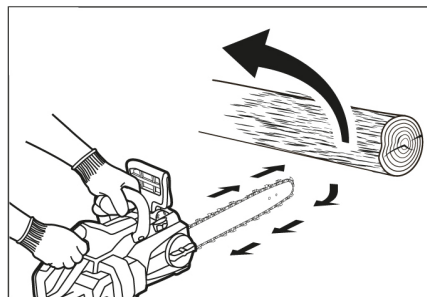
Opasnost po život uslijed posjekotina, uzrokovanih iznenadnim akcijama.

Povratni udar (Kick-Back)

Do povratnog udara dolazi u sljedećim slučajevima:



- Kada lanac pile u gornjem predjelu vrha šine pile iznenada naiđe na kakvu prepreku.
- Kada se lanac pile zaglavi na vrhu šine pile.



⚠ OPASNOST

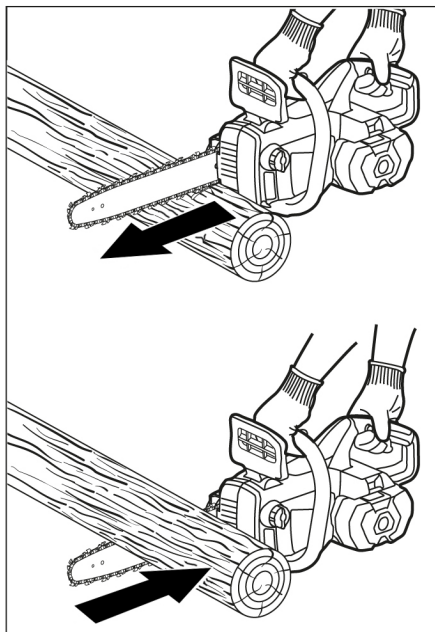
Opasnost po život uslijed povratnog udara motorne pile.

- Prije pilanja isplanirajte sam rez i imajte u vidu eventualne opasnosti.
- Motornu pilu uvijek čvrsto držite objema rukama.
- Pilajte uvijek uz pun gas i pričekajte neka lanac dostigne puni broj okretaja.
- Nemojte pilati vrhom šine pile.
- Tijekom pilanja se nemojte savijati mnogo unaprijed.

- Uklanjate li granje, nemojte skidati više njih odjednom.
- Motornom pilom nemojte raditi izvan visine ramena.
- Radite samo kada je lanac oštar i pravilno zategnut.

Uvlačenje / povratni udar

U principu se ovaj efekt javlja suprotno od smjera kretanja lanca.



Prilikom uvlačenja se motorna pila naglo povlači prema materijalu koji se pila. Do uvlačenja dolazi u sljedećim situacijama:

- Ako se prilikom pilanja donjim bridom šine pile lanac zaglavi ili naiđe na kakvu prepreku u materijalu koji se pila.

Prilikom povratnog udara motorna pila se počinje naglo kretati ka korisniku.

Do povratnog udara dolazi u sljedećim situacijama:

- Ako se prilikom pilanja gornjim bridom šine pile lanac zaglavi ili naiđe na kakvu prepreku u materijalu koji se pila.

⚠ **OPASNOST**

Opasnost po život uslijed nekontroliranih kretnji motorne pile.

- Prije pilanja isplanirajte sam rez i imajte u vidu eventualne opasnosti.
- Motornu pilu uvijek čvrsto držite objema rukama.
- Šinu pile nemojte uvrtni niti kriviti tijekom pilanja.

Prikaz lanca pile

⚠ **OPASNOST**

Postoji opasnost po život u slučaju da je lanac potrgan.

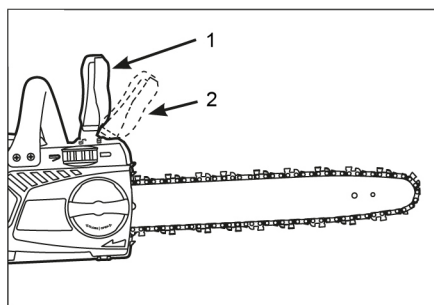
- Nemojte koristiti oštećene lance.
- Nemojte pilati unutar tla.
- Nemojte koristiti tupe lance.
- Pazite na to da lanac pile uvijek bude dovoljno podmazan.

Sigurnosni uređaji

Sigurnosni uređaji služe za zaštitu korisnika te se stoga ne smiju stavljati van funkcije niti zaobilaziti.

Kočnica lanca

U slučaju povratnog udara kočnica lanca automatski blokira lanac kako bi se umanjio rizik od ozljeđivanja.



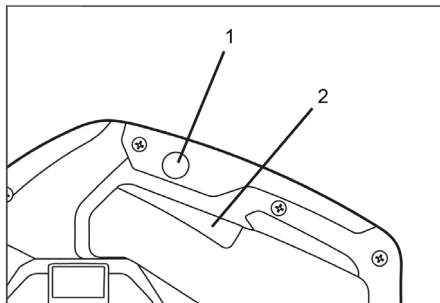
1 Otpuštena kočnica lanca

2 Lanac pile blokira

➔ Za ručno aktiviranje kočnice lanca pritisnite zaštitu ruku prema naprijed.

Tipka za deblokiranje

Tipka za deblokiranje blokira sklopku uređaja te tako sprječava nekontrolirano pokretanje motorne pile.



- 1 Tipka za deblokiranje
- 2 Sklopka uređaja

Zaštitna odjeća

⚠ OPASNOST

Opasnost po život zbog posjekotina! Prilikom rada treba nositi prikladnu zaštitnu odjeću.

Pridržavajte se lokalnih propisa o zaštiti na radu!

Zaštitne rukavice



Prilikom rada treba nositi prikladne zaštitne rukavice sa zaštitom od posjekotina.

Zaštitna kaciga



Tijekom rada nosite prikladnu zaštitnu kacigu.



Tijekom rada nosite opremu za zaštitu od buke.



Kako biste se zaštitili od komadića koji lete unaoколо, nosite zaštitne naočale ili kacigu s viziorom.

U specijaliziranim trgovinama možete nabaviti zaštitne kacige s ugrađenim viziorom i zaštitom za sluh.

Zaštita tijela



Prilikom rada treba nositi prikladnu zaštitnu odjeću s umecima za zaštitu od posjekotina.

Nosite čvrstu obuću sa zaštitnim vrhom i dijelovima za zaštitu od posjekotina.

Simboli na aparatu



⚠ OPASNOST

Opasnost po život uslijed povratnog udara motorne pile!



⚠ OPASNOST

Opasnost po život uslijed povratnog udara motorne pile. Nemojte pilati vrhom šine pile.



⚠ OPASNOST

Opasnost po život uslijed nekontroliranih kretnji motorne pile! Motornu pilu uvijek čvrsto držite objema rukama.



Zaštita okoliša



Materijali ambalaže se mogu reciklirati. Molimo Vas da ambalažu ne odlažete u kućne otpatke, već ih predajte kao sekundarne sirovine.



Stari uređaji sadrže vrijedne materijale koji se mogu reciklirati te bi ih stoga trebalo predati kao sekundarne sirovine. Baterije, ulje i slični materijali ne smiju dospjeti u okoliš. Stoga Vas molimo da stare uređaje zbrinete preko odgovarajućih sabirnih suštava.

Napomene o sastojcima (REACH)

Aktualne informacije o sastojcima možete pronaći na stranici:

www.kaercher.com/REACH

Ulje za lanac pile

Koristite samo ekološko, biološki razgradivo ulje za lance od obnovljivih sirovina kao što je Raps. Ne koristite mineralna ulja poput onih za motore ili hidraulička ulja. Poštujte lokalne i nacionalne propise.

Namjensko korištenje

⚠ **OPASNOST**

Opasnost po život uslijed posjekotina u slučaju nenamjenske uporabe!

- Ovaj uređaj je prikladan za profesionalnu primjenu.
- Motorna pila nije predviđena za pilanje drva.
- Iz sigurnosnih su razloga zabranjene preinake i izmjene koje ne odobri proizvođač.
- Motorna je pila predviđena za izvođenje radova na otvorenom, pa i u slučaju kiše ili snijega.
- Motorna pila smije raditi samo s lancem i šinama koje odobri proizvođač. Pregled dijelova možete pronaći na kraju ovih uputa.

Stavljanje u pogon

⚠ **OPASNOST**

Opasnost po život zbog posjekotina! Prilikom izvođenja svih pripremnih radova, izvadite bateriju iz uređaja.

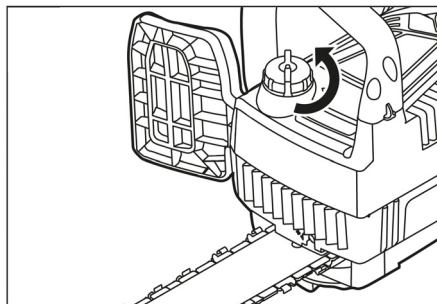
Ulijevanje ulja za lanac pile

PAŽNJA

Opasnost od oštećenja lanca i šina pile! Za rad motorne pile obvezno treba koristiti odgovarajuće ulje za lance.

Uređaj prilikom isporuke nema u sebi ulje za lance!

- ➔ Predio oko otvora za ulijevanje očistite kako biste uklonili opiljke i nečistoću.



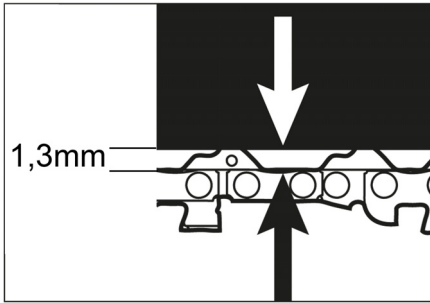
- ➔ Odvijte poklopac za ulijevanje ulja.
- ➔ Nemojte uklanjati umetak filtra za ulje.
- ➔ Polagano sipajte ulje za lance.
- ➔ Prilikom punjenja redovito na oknu provjeravajte razinu napunjenosti.
- ➔ Krpom prikupite ulje koje je eventualno suvišno.
- ➔ Zatvorite poklopac za ulijevanje ulja.

Provjera zategnutosti lanca pile

Lanac pile se tijekom rada širi.

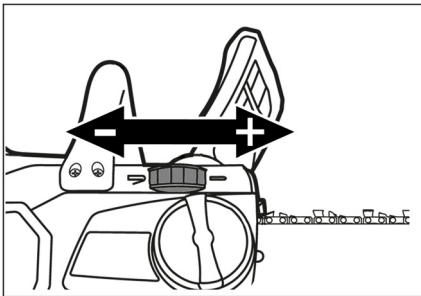
⚠ **OPASNOST**

Postoji opasnost po život u slučaju da je lanac potrgan. Prije bilo kakvih radova obvezno prekontrolirajte zategnutost.



Lanac pile mora u stanju mirovanja malo visiti.

- Pravilan razmak od šine pile: 1,3 mm
- Popravite zategnutost ako je to potrebno:
- ➔ Podesite zategnutost lanca na kotačiću za ugađanje.



- ➔ Provjerite zategnutost tijekom samog ugađanja.
- ➔ Pobrinite se da lanac uvijek ispravno zategnete.

PAŽNJA

Opasnost od oštećenja lanca i šine u slučaju jake pohabanosti! Nemojte previše zategnuti lanac pile.

NAPOMENA

Ako se lanac ne može dodatno podesiti pomoću kotačića za ugađanje, neophodno je namjestiti šinu ili zamijeniti lanac (v. pog. „Njega i održavanje“).

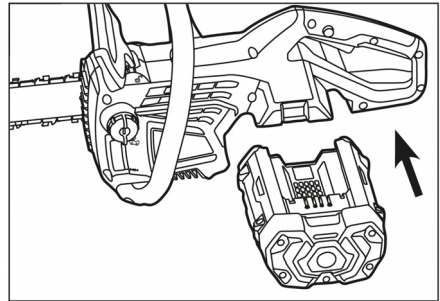
Umetanje baterije

NAPOMENA

Koristite samo baterije koje su potpuno napunjene.

PAŽNJA

Opasnost od oštećenja motorne pile i baterije. Prije nego umetnete bateriju, provjerite jesu li odjeljak i kontakti zaprljani te ih prema potrebi očistite.

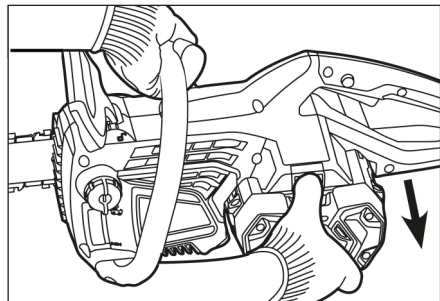


- ➔ Umetnite bateriju u prihvatnik tako da se čujno uglati.

Vađenje baterije

Δ UPOZORENJE

Opasnost od ozljeda! Prilikom pauza u radu i tijekom izvođenja radova na održavanju odnosno njezi, iz uređaja obvezno izvadite komplet baterija.

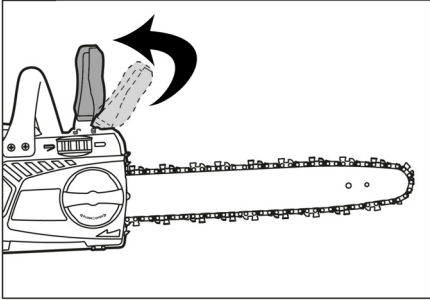


- ➔ Pritisnite tipku za deblokadu.
- ➔ Izvadite bateriju iz uređaja.

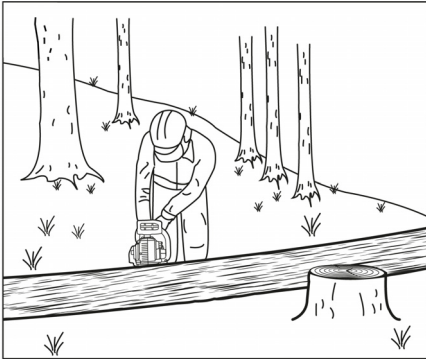
Rukovanje

Osobama koje prvi puta koriste uređaj preporučujemo da prepuste iskusnima neka ih upute u sam postupak, neka od njih nauče kako rukovati te se upoznaju s rukovanjem materijalima za pilanje koji nisu opasni.

Osnovni načini rukovanja



- Otpustite kočnicu lanca.
- Pritisnite tipku za deblokadu.
- Pritisnite sklopku uređaja.
- Pričekajte neka lanac dostigne maksimalni broj okretaja.



- Imajte u vidu sve sigurnosne upute pri likom dovođenja motorne pile do materijala za pilanje.
- Izrežite.
- Tijekom rada redovito provjeravajte razinu napunjenosti ulja za lance.

Tehnike rada

Sječa drva

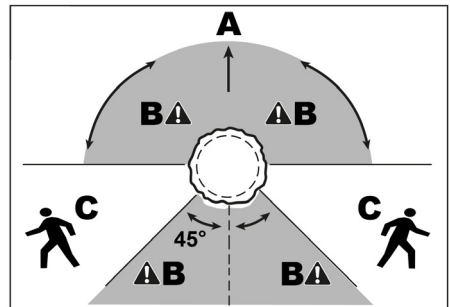
Konstruktivski je baterijska motorna pila prikladna samo za izvođenje radova u okviru sječe drva. Ako je promjer stabla veći od dužine same motorne pile, nemojte se upuštiti u sječu tog drveta.

⚠ OPASNOST

Uvijek postoji opasnost po život od drveta koje pada! Drva smiju se seći samo osobe koje su u to upućene. Prilikom sječe imajte u vidu sljedeće:

- U predjelu u kojem se sječa obavlja vrši ne smije se niko nalaziti.
- Nemojte sjeći drva ako puše jak vjetar. Drvo može nekontrolirano pasti.
- Utvrdite na koju će stranu drvo pasti ovisno o tomu kako raste, o svojstvima tla (nagib) te vremenskim uvjetima.
- Potrudite se da drvo uvijek padne u otvor u okviru kojeg raste. Pobrinite se da nikada ne padne na okolna drva.

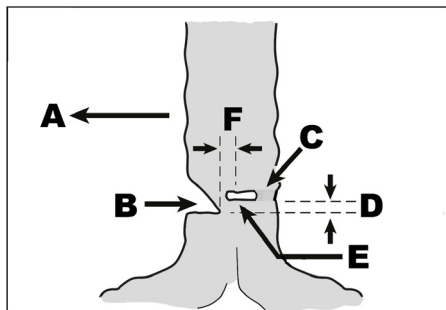
Planiranje pada drva i putanje povlačenja



- A Pravac pada drva
- B Područje opasnosti
- C Sigurna putanja povlačenja, 45 stupnjeva suprotno od pravca pada.

Pad drva

- Račistite putanju povlačenja od svih prepreka.
- S dijela na kojem treba obaviti rez na stablu uklonite svo granje i eventualne prepreke.



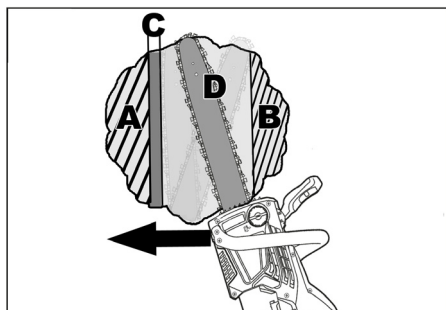
- A Pravac pada drva
- B Rez
- C Traka za pridržavanje
- D Dio na kojem se drvo lomi ispod reza
- E Mjesto uboda / rez
- F Dio na kojem se drvo lomi

⚠ OPASNOST

Uvijek postoji opasnost po život od drveta koje pada! Rez određuje pravac pada:

- Napravite rez na desnom kutu u odnosu na pravac pada.
- Napravite rez blizu tla.
- Presjecite najviše 1/4 stabla.
- Najprije napravite vodoravan (donji rez) pa potom i kosi rez (gornji rez).
- Namjestite sve za rez.
- Odredite kolika treba biti pričvrсна traka - najmanje 1/8 promjera stabla.

Prije nego načinite rez, izdajte upozorenje (signal)!



- A Rez
- B Traka za pridržavanje
- C Dio na kojem se drvo lomi
- D Mjesto uboda / rez

⚠ OPASNOST

Opasnost po život zbog posjekotina! Šinu pile uvijek postavite s donjom stranom vrha šine prilikom uboda. Nikada nemojte okretati gornju stranu jer postoji opasnost od povratnog udara!

- Napravite rez tako što ćete napraviti ubod najmanje 3 cm iznad donjeg reza.
- Proširite ubod do mjesta na kojem se drvo lomi.
- Izrežite dalje do pričvrсне trake.

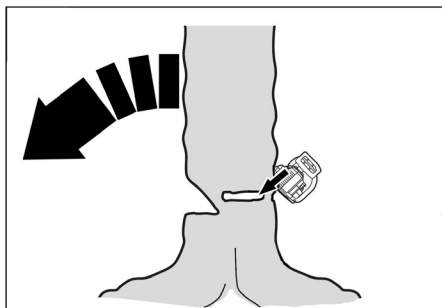
→ Nemojte prerezati pričvrсну traku!

⚠ OPASNOST

Uvijek postoji opasnost po život od drveta koje pada! Ostavite dovoljnu dužinu pričvrсне trake.

- Stupite bočno u odnosu na stablo kako biste osigurali odgovarajuću putanju povlačenja.

Prije nego presječete pričvrсну traku, izdajte upozorenje (signal)!

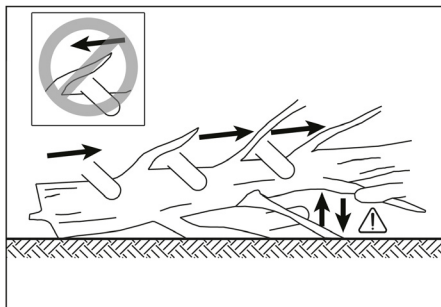


- Pričvrсну traku presjecite odozgo prema dolje.
- Otpustite kočnicu lanca pa se brzo putanjem povlačenja uklonite od drveta koje pada.

Uklanjanje granja

⚠ OPASNOST

Opasnost po život zbog povratnog udara!
Prilikom uklanjanja granja pazite na to da se šine / lanac pile ne zaglave.



- Grane uklanjajte u smjeru rasta - ne suprotno.
- Grane uklanjajte odozgo prema dolje.
- Područje rada redovito čistite od granja.

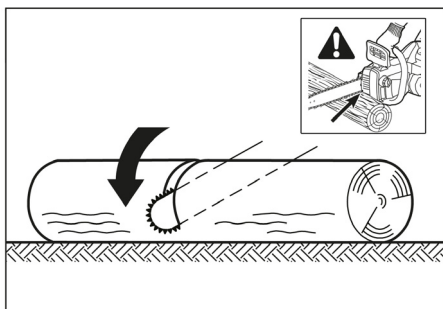
⚠ UPOZORENJE

Opasnost od ozljeda! Prilikom uklanjanja granja stablo se može početi micati zbog drugačije raspodjele težine. Odaberite takvo područje rada da isključite sve opasnosti.

Skraćivanje stabla

⚠ OPASNOST

Opasnost po život zbog povratnog udara!
Prilikom skraćivanja pazite na to da se šine / lanac pile ne zaglave.



- Postavite motornu pilu na zvjezdicu.
- Stablo sjecite ravnomjerno.

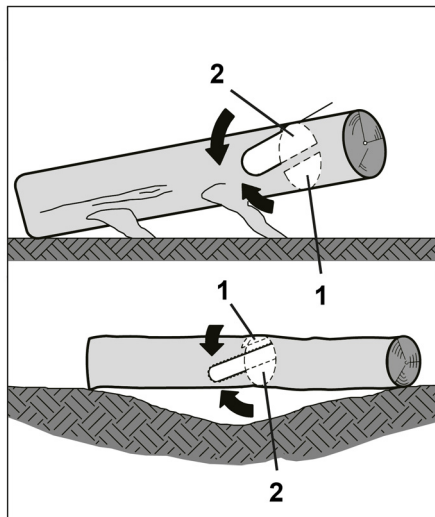
PAŽNJA

Opasnost od oštećenja lancem pile! Nemojte pilati u predjelu tla.

Skraćivanje stabla uz veliku zategnutost

⚠ OPASNOST

Opasnost od povratnog udara, uvlačenja ili trzaja motorne pile! Prilikom skraćivanja isplanirajte rez i radite s rasteretnim rezom. Uvijek slijedite redoslijed „najprije potisna, potom zategnuta strana“...



1 Rasteretni rez

2 Razdvojni rez

- Napravite rasteretni rez na potisnoj strani.
- Napravite razdvojni rez na strani koja je zategnuta.

Stavljanje izvan pogona

- Izvadite bateriju iz uređaja.
- S motorne pile uklonite prijavštinu.
- Postavite štitnik lanca pile.

Baterije i punjač

Kako biste pravilno rukovali baterijom i punjačem, pročitajte i poštujujte upute za rad 5.966-814.0 i 5.966-815.0.

Transport

⚠ OPREZ

Opasnost od ozljeda i oštećenja! Prilikom transporta pazite na težinu uređaja.

⚠ OPREZ

Opasnost od ozljeda i oštećenja! Motornu pilu prevozite samo nakon što izvadite bateriju i postavite štitnik lanca.

Skladištenje

⚠ OPREZ

Opasnost od ozljeda i oštećenja! Pri skladištenju imajte u vidu težinu uređaja.

⚠ OPREZ

Opasnost od ozljeda i oštećenja! Motornu pilu skladištite samo nakon što izvadite bateriju i postavite štitnik lanca.

Ovaj se uređaj smije skladištiti samo u zatvorenim prostorijama.

Njega i održavanje

S Vašim prodavačem možete dogovoriti provođenje redovitog sigurnosnog ispitivanja ili sklopiti ugovor o održavanju. Molimo Vas da se o tome posavjetujete.

Koristite samo dozvoljene originalne rezervne dijelove i originalni pribor, kako ne biste ugrozili sigurnost uređaja.

⚠ UPOZORENJE

Opasnost od ozljeda! Izvadite bateriju prije izvođenja bilo kakvih radova na motornoj pili.

⚠ OPREZ

Opasnost od ozljeda! Prilikom izvođenja radova na motornoj pili nosite zaštitne rukavice i zaštitne naočale.

- Ostavite motornu pilu neka se ohladi.
- Provjerite je li poklopac za dolijevanje ulja zatvoren.
- Prije otvaranja uklonite grubu prljavštinu i opiljke s motorne pile.

Radovi na održavanju

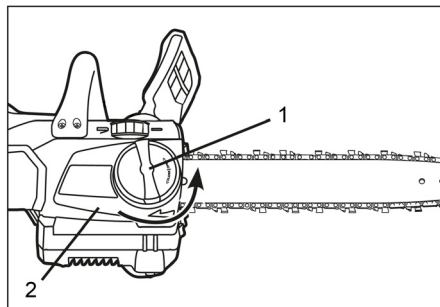
Čišćenje uređaja

⚠ UPOZORENJE

Opasnost od oštećenja! Za čišćenje uređaja koristite vlažnu krpu, a nikako mlaz vode iz crijeva ili vodu pod visokim tlakom. Nemojte uranjati uređaj u vodu. Nemojte koristiti sredstva za čišćenje koja sadrže otapala.

- Četkom uklonite opiljke i prljavštinu s lanca i šine pile kao i kućišta motora.
- Ostatke ulja pokupite krpom.
- Ventilacijske otvore očistite četkom.

Demontaža šine i lanca pile

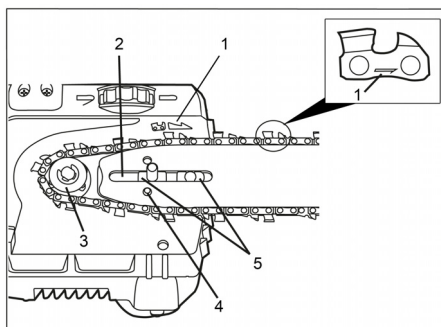


1 Matica

2 Poklopac

→ Otpustite maticu.

→ Skinite poklopac.



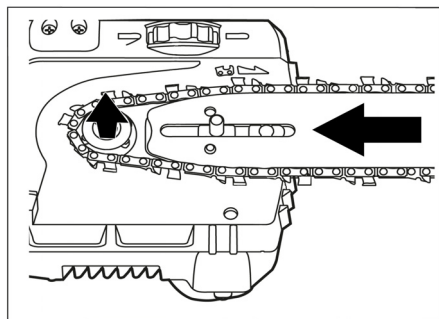
1 Strjelica koja pokazuje smjer okretanja

2 Uzdužni otvor

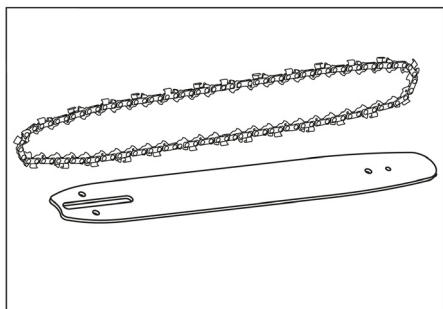
3 Lančanic

4 Zatik zahvatnika

5 Vodilica



- Prema gore odignite šinu i lanac pile s vodilice i zatika zahvatnika.
- Skinite lanac s lančanika.

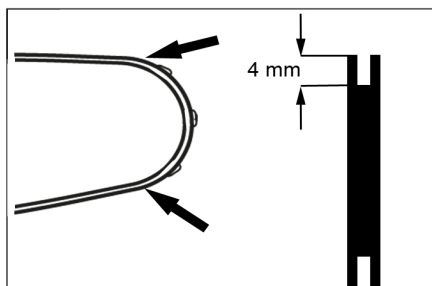


- Skinite lanac s šine pile.

NAPOMENA

Lanac / šina pile se smiju skidati samo kako bi se zamijenili novim. Mogu se oštriti samo kada su montirani.

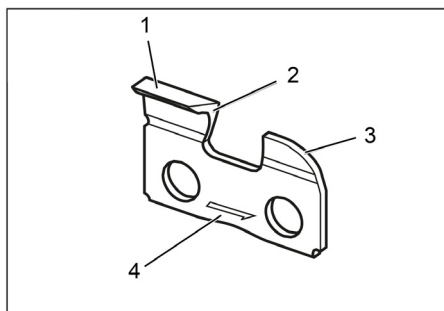
Provjera pohabanosti šine pile



- Izmjerite dubinu žlijeba šine pile.
- Ako je manja od 4 mm, zamijenite šinu.

Oštrenje lanca pile

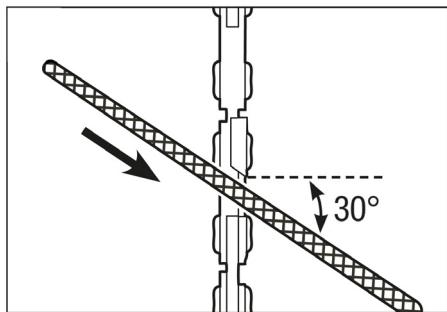
Ako je lanac tup ili oštećen, rezanje nije dobro, a pogon i šina pile se jače habaju. Redovito oštrite lanac pile. Ako lanac više nije moguće oštriti, zamijenite ga.



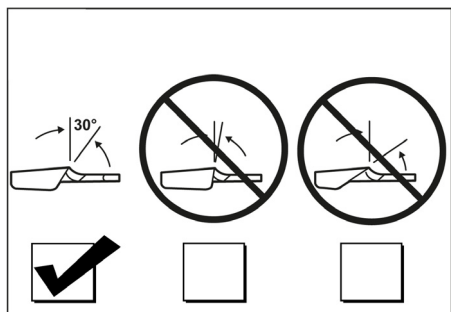
- 1 Gornji dio zubaca
- 2 Rez
- 3 Graničnik dubine
- 4 Smjer okretanja

NAPOMENA

Za oštrenje koristite specijalnu turpiju (4,5 mm). Obične okrugle turpije nisu odgovarajuće.

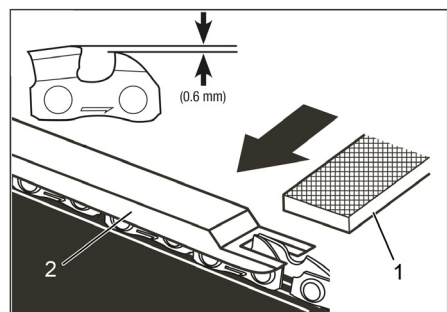


- Postavite turpiju na visinu vrha gornjeg dijela zubaca.
- Povlačite turpiju prema rezu. Kut: 30 stupnjeva.



NAPOMENA

Radite samo pod kutom od 30 stupnjeva. Ako je kut veći od 30 stupnjeva, lanac će postati previše oštar i brže će se istrošiti. Ako je kut manji od 30 stupnjeva, lanac će ostati tup.



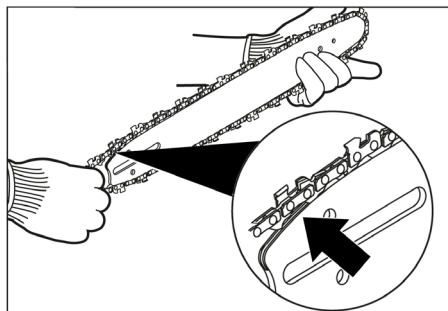
- 1 Ravna turpija
 - 2 Turpija s mjerčem
- Postavite turpiju s mjerčem na zubac pile.

- Graničnik dubine isturpijajte ravnom turpijom.

NAPOMENA

Turpiju s mjerčem i ostale turpije možete nabaviti u specijaliziranim trgovinama.

Ugradnja šine i lanca pile

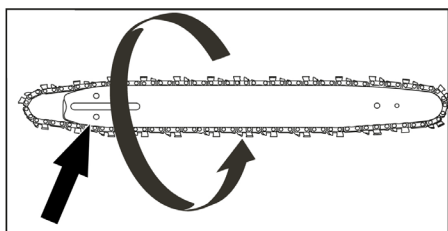


- Postavite lanac pile na šinu.

NAPOMENA

Prilikom postavljanja vodite računa o tome da radne površine zubaca ispravno naliježu na šinu.

- Prilikom postavljanja lanca pile obratite pozornost na strjeljicu koja pokazuje smjer okretanja.



NAPOMENA

Ako je lanac postavljen obratno od smjera okretanja, okrenite šinu. S gornje i donje strane postoji otvor za zatik zahvatnika.

- Položite lanac pile na lančanik.
- Postavite šinu pile na vodilicu i zatik zahvatnika.
- Postavite poklopac.
- Zategnite maticu.

Otklanjanje smetnji

Smetnja	Uzrok	Pomoć
Motor ne radi	Baterija nije ispravno umetnuta	Ugurajte bateriju u prihvatnik tako da dosjedne.
	Baterija je prazna.	Punjenje baterije
	Baterija je pregrijana	Ostavite bateriju da se ohladi.
	Baterija je neispravna	Zamijenite bateriju.
	Motor je pregrijan	Ostavite motor neka se ohladi
	Kočnica lanca blokira	Otpustite kočnicu lanca
	Lanac pile blokira unutar materijala koji se pile	Izvadite motornu pilu iz materijala koji pilate.
Motor radi ali se lanac ne miče	Lanac je iskočio s lančanika	Postavite lanac na lančanik i zategnite kako treba.
Kočnica lanca ne radi	Mehanizam kočnice lanca je zaprljan	Očistite mehanizam pa više puta blokirajte i otpustite kočnicu lanca.
	Kočnica lanca je u kvaru	Kontaktirajte korisničku službu.
Lanac i šina pile se prilikom pilanja zagrijavaju. Dolazi do stvaranja dima.	Lanac pile je prejako zategnut	Popravite zategnutost lanca.
	Lanac pile nije podmazan Spremnik za ulje lanca pile je prazan	Provjerite podmazanost lanca pile pa prema potrebi dolijte ulje
	Šina pile je zaprljana opiljcima	Sa šine pile uklonite prljavštinu.

Ako se smetnja ne da otkloniti, servisna služba mora ispitati stroj.

Jamstvo

U svakoj zemlji vrijede jamstveni uvjeti koje je izdalo naše ovlašteno distribucijsko društvo. Eventualne smetnje na uređaju za vrijeme trajanja jamstva uklanjamo besplatno ukoliko je uzrok greška u materijalu ili proizvodnji.

Pribor i pričuvni dijelovi

- Smije se koristiti samo onaj pribor i oni pričuvni dijelovi koje dopušta proizvođač. Originalan pribor i originalni pričuvni dijelovi jamče za to da stroj može raditi sigurno i bez smetnji.
- Dodatne informacije o pričuvnim dijelovima dobit ćete pod www.kaercher.com u dijelu Servis (Service).

EU izjava o sukladnosti

Izjavljujemo da navedeni uređaj u svojoj zamisli i konstrukciji te kod nas korištenoj izvedbi odgovara osnovnim sigurnosnim i zdravstvenim zahtjevima u skladu s niže navedenim direktivama Europske Zajednice. Ova izjava gubi valjanost u slučaju izmjene stroja koja nisu ugovorene s nama.

Alfred Kärcher GmbH & Co. KG
Alfred-Kärcher-Str. 28 - 40
71364 Winnenden (Germany)
Tel.: +49 7195 14-0
Faks:+49 7195 14-2212

Winnenden, 2016/04/20

Proizvod: Motorna pila
Tip: 1.442-111.0
CS 330 Bp

Odgovarajuće smjernice EU:

2000/14/EZ
2006/42/EZ (+2009/127/EZ)
2011/65/EU
2014/30/EU

Primijenjene usklađene norme:

EN 50581
EN 55014-1: 2006+A1: 2009+A2: 2011
EN 55014-2: 1997+A1: 2001+A2: 2008
EN 60745-1
EN 60745-2-13
EN 62233: 2008

Naziv imenovanog mjesta:

Za 2006/42/EZ, Prilog IX

TÜV Rheinland LGA Products GmbH
Tillystraße 2
90431 Nürnberg
Oznaka 0197
BM 50326005 0001

Primijenjeni postupak ocjenjivanja su- glasja:

za 2000/14/EZ


Privitak V

Razina jačine zvuka dB(A)

Izmjerena: 97
Zajamčena: 100

Potpisnici rade po nalogu i s ovlaštenjem
posloводства.


H. Jenner
CEO


S. Reiser
Head of Approbation

Opunomoćeni za izradu dokumentacije:
S. Reiser

Tehnički podaci

Radni napon	V	50
Dužina šine pile	mm	350
Tip lanca pile	OREGON	90PX052X
Brzina lanca pile	m/s	12
Tip šine pile	OREGON	144MLEA041
Utvrđene vrijednosti prema EN 60745-2- 13		
Emisija buke		
Razina zvučnog tlaka L_{pA}	dB(A)	86
Nepouzdanost K_{pA}	dB(A)	2,5
Razina zvučne snage L_{WA} + nepouzdanost K_{WA}	dB(A)	99,5
Vrijednost vibracije na ruci		
Prednja ručka	m/s^2	4,2
Stražnja ručka	m/s^2	5,4
Nepouzdanost K	m/s^2	1,5
Radni mediji		
Količina napunjenosti ulja za lanac pile	ml	150
Dimenzije i težine		
Duljina x širina x visina	mm	780x240x247
Težina (bez baterije)	kg	3,76
Tipična radna težina Bp 200/400/800 Adv	kg	5,02/6,02/6,63



Pre prve upotrebe Vašeg uređaja pročitajte ovo originalno uputstvo za rad i priložene sigurnosne napomene i postupajte prema njima. Sačuvajte uputstvo za rad za kasniju upotrebu ili za sledećeg vlasnika.

Pregled sadržaja

Pregled sadržaja	SR	1
Opis uređaja	SR	1
Stepeni opasnosti	SR	1
Sigurnosne napomene	SR	2
Sigurnosni elementi	SR	4
Zaštitna odeća	SR	5
Simboli na aparatu	SR	5
Zaštita životne sredine	SR	6
Namensko korišćenje	SR	6
Stavljanje u pogon	SR	6
Rukovanje	SR	8
Baterija i punjač	SR	10
Transport	SR	11
Skladištenje	SR	11
Nega i održavanje	SR	11
Otklanjanje smetnji	SR	14
Garancija	SR	14
Pribor i rezervni delovi	SR	14
Izjava o usklađenosti sa propisima EU	SR	15
Tehnički podaci	SR	16

Opis uređaja

Slika se nalazi na omotu

- 1 Kočnica lanca / zaštita ruku
- 2 Taster za deblokadu
- 3 Prekidač uređaja
- 4 Taster za deblokadu baterija
- 5 Prihvatnik za bateriju
- 6 Utični kontakti
- 7 Mehanizam za izbacivanje baterija
- 8 Kontrolno okno
- 9 Poklopac za dolivanje ulja
- 10 Lanac testere
- 11 Šina testere
- 12 Zadnja ručka
- 13 Prednja ručka
- 14 Toččić za podešavanje zategnutosti lanca testere
- 15 Zvezdica
- 16 Poklopac
- 17 Navrtka
- 18 Štitnik lanca testere

Stepeni opasnosti

⚠ **OPASNOST**

Napomena koja ukazuje na neposredno preteću opasnost koja dovodi do teških telesnih povreda ili smrti.

⚠ **UPOZORENJE**

Napomena koja ukazuje na eventualno opasnu situaciju koja može dovesti do teških telesnih povreda ili smrti.

⚠ **OPREZ**

Napomena koja ukazuje na eventualno opasnu situaciju, koja može izazvati lakše telesne povrede.

PAŽNJA

Napomena koja ukazuje na eventualno opasnu situaciju koja može izazvati materijalne štete.

Sigurnosne napomene

Pri radu sa motornim testerama postoji veliki rizik od povreda, budući da se radi pri velikim brzinama lanca i sa vrlo oštrim zupcima. Zato je neophodno da pri rukovanju motornim testerama u obzir uzmete posebne mere bezbednosti i pravila ponašanja.

Uz to je neophodno na umu imati i propise koji se odnose na bezbednost i kriterijume vezane za obuku (kada su u pitanju npr. lokalne vlasti, strukovna udruženja ili sredstva socijalne zaštite), a koji važe u zemlji u kojoj se uređaj koristi.

Lokalnim odredbama se može vremenski ograničiti upotreba motornih testera (zavisno od doba dana ili godišnjeg doba). Poštujte lokalne propise.

Opšte sigurnosne napomene

- Korisnik je odgovoran za sigurno korišćenje motorne testere, posebno kada su u pitanju njegovo i zdravlje drugih ljudi.
- Motornom testerom radite samo kada je u ispravnom i sigurnom stanju. Motornom testerom ne smete raditi ukoliko ste pod uticajem medikamenata ili droga, koje mogu ograničiti reakcije.
- Korisnik mora biti u fizičkom stanju koje mu omogućava da odreaguje na eventualne akcije (povratni udarac, uvlačenje ili trzaj) kao i da ih ublaži delovanjem sopstvenih fizičkih sila. Poštujte pauze u radu kako biste izbegli premor.
- Uređajem ne smeju rukovati maloletne osobe.
- Dok koristite uređaj, pobrinite se da iz radne oblasti uklonite decu i druge.
- Motornom testerom ne smeju rukovati osobe sa smanjenim senzornim ili mentalnim mogućnostima opažanja.
- Pri lošim vremenskim prilikama je opasnost od nesreća uvećana. U slučaju kiše, snega ili vetra koristite motornu testeru samo ukoliko je zagarantovan siguran rad.

⚠ OPASNOST

Dugotrajniji rad sa uređajem može izazvati smetnje krvotoka u rukama uslovljene vibracijama.

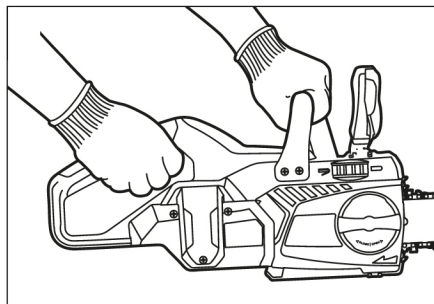
Uobičajeno trajanje neprekidnog rukovanja je nemoguće odrediti, pošto zavisi od više faktora:

- Loš krvotok rukovaoca (često hladni prsti, utrnulost prstiju).
- Niska temperatura okoline. Radi zaštite ruku nosite tople rukavice.
- Čvrsto stiskanje ometa cirkulaciju krvi.
- Neprekidan rad je nepovoljniji od rada sa pauzama.

Pri redovnom, dugotrajnijem radu sa uređajem i učestalom nastupanju odgovarajućih simptoma (na primer utrnulost prstiju, hladni prsti) preporučujemo konsultaciju lekara.

Pravilno rukovanje

Tokom rada

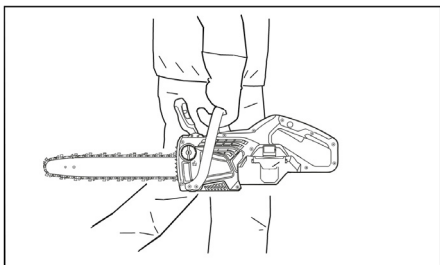


- Motornu testeru uvek čvrsto držite obema rukama.
- Levom rukom držite prednju, a desnom zadnju ručku.

Pauze u radu / održavanje / nega

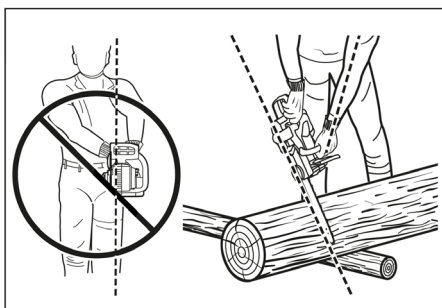
- Motornu testeru odlažite samo nakon što blokirate lanac.
- Prilikom pauza u radu i tokom obavljanja radova na održavanju odnosno nezi, iz uređaja obavezno izvadite komplet baterija.

Nošenje motorne testere



- Motornu testeru nosite samo sa blokiranim lancem.
- Motornu testeru nosite samo držeći je za ručku.
- Nosite motornu testeru samo tako da je šina okrenuta unazad.
- Kod dužih deonica postavite štitnik.

Radni položaj



⚠ OPASNOST

Opasnost po život usled posekotina, uzrokovanih nekontrolisanim pokretanjem motorne testere ili materijala koji se testeriše.

- Motornu testeru nemojte voditi po osovini sopstvenog tela.
- Vodite je bočno u odnosu na telo, tako da Vam ekstremiteti ne dospevaju u njenu oblast kretanja.
- Održavajte što je moguće veći razmak u odnosu na materijal koji testerišete.

Obratite pažnju na ostala pravila ponašanja iz poglavlja „Radne tehnike“.

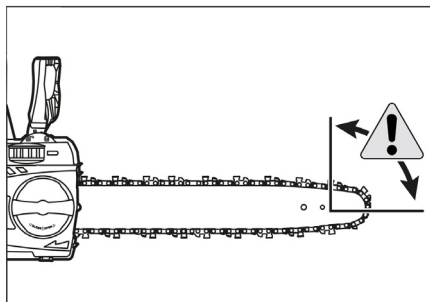
Akcije

⚠ OPASNOST

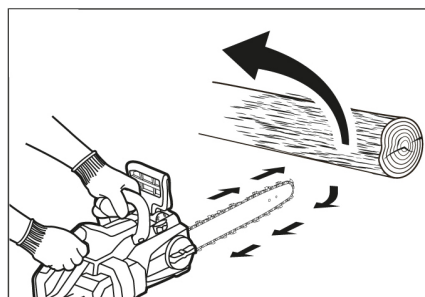
Opasnost po život usled posekotina, uzrokovanih iznenadnim akcijama.

Povratni udarac (Kick-Back)

Do povratnog udarca dolazi u sledećim slučajevima:



- Kada lanac testere u gornjem predelu vrha šine testere iznenada naiđe na nekakvu prepreku.
- Kada se lanac testere zaglavi na vrhu šine testere.



⚠ OPASNOST

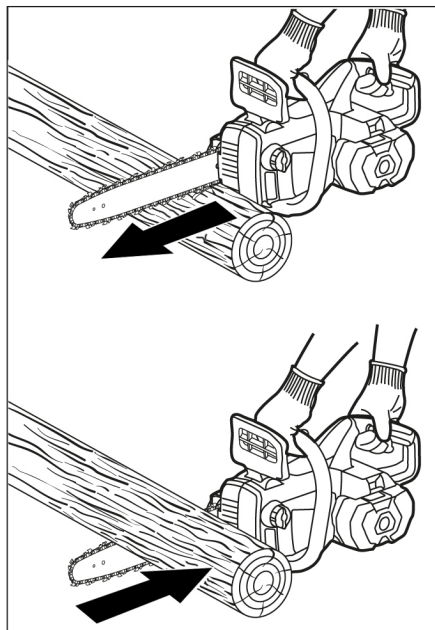
Opasnost po život usled povratnog udarca motorne testere.

- Pre testerisanja isplanirajte sam rez i imajte u vidu eventualne opasnosti.
- Motornu testeru uvek čvrsto držite obema rukama.
- Testerišite uvek uz pun gas i sačekajte da lanac dostigne puni broj obrtaja.
- Nemojte da testerišete vrhom šine testere.
- Tokom testerisanja nemojte da se savijate mnogo unapred.

- Ukoliko uklanjate granje, nemojte skidati više njih odjednom.
- Motornom testerom nemojte da radite preko visine ramena.
- Radite samo kada je lanac oštar i pravilno zategnut.

Uvlačenje / povratni udarac

U principu se ovaj efekat javlja suprotno od smera kretanja lanca.



Prilikom uvlačenja se motorna testera naglo povlači prema materijalu koji se testeriše.

Do uvlačenja dolazi u sledećim situacijama:

- Ako se prilikom testerisanja donjom ivicom šine testere lanac zaglavi ili naiđe na nekakvu prepreku u materijalu koji se testeriše.

Prilikom povratnog udarca motorna testera počinje naglo da se kreće prema korisniku. Do povratnog udarca dolazi u sledećim situacijama:

- Ako se prilikom testerisanja gornjom ivicom šine testere lanac zaglavi ili naiđe na nekakvu prepreku u materijalu koji se testeriše.

⚠ **OPASNOST**

Opasnost po život usled nekontrolisanog kretanja motorne testere.

- Pre testerisanja isplanirajte sam rez i imajte u vidu eventualne opasnosti.
- Motornu testeru uvek čvrsto držite obema rukama.
- Šinu testere nemojte da uvrćete ili krivite tokom testerisanja.

Prikaz lanca testere

⚠ **OPASNOST**

Postoji opasnost po život u slučaju da je lanac pokidan.

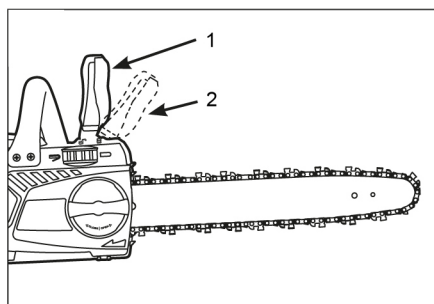
- Nemojte da koristite oštećene lance.
- Nemojte da testerišete unutar tla.
- Nemojte da koristite tupe lance.
- Pazite na to da lanac testere uvek bude dovoljno podmazan.

Sigurnosni elementi

Sigurnosni elementi služe za zaštitu korisnika pa se iz tog razloga ne smeju stavljati van funkcije niti zaobilaziti.

Kočnica lanca

U slučaju povratnog udarca kočnica lanca automatski blokira lanac kako bi se umanjio rizik od povređivanja.



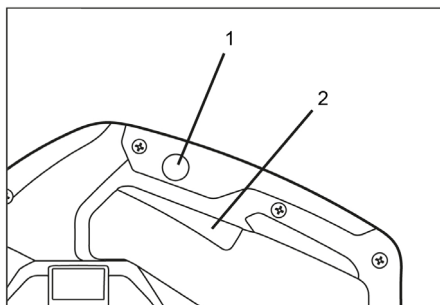
1 Otpuštena kočnica lanca

2 Lanac testere blokira

➔ Za ručno aktiviranje kočnice lanca pritisnite zaštitu ruku prema napred.

Taster za deblokadu

Taster za deblokadu blokira prekidač uređaja i tako sprečava nekontrolisano pokretanje motorne testere.



- 1 Taster za deblokadu
- 2 Prekidač uređaja

Zaštitna odeća

⚠ OPASNOST

Opasnost po život zbog posekotina!
Prilikom rada treba nositi prikladnu zaštitnu odeću.

Pridržavajte se lokalnih propisa o zaštiti na radu!

Zaštitne rukavice



Prilikom rada treba nositi prikladne zaštitne rukavice sa zaštitom od posekotina.

Zaštitna kaciga



Tokom rada nosite prikladnu zaštitnu kacigu.



Tokom rada nosite opremu za zaštitu od buke.



Kako biste se zaštitili od komadića koji lete unaokolo, nosite zaštitne naočare ili kacigu sa viziorom.

U specijalizovanim prodavnicama možete nabaviti zaštitne kacige sa ugrađenim viziorom i zaštitom za sluh.

Zaštita tela



Prilikom rada treba nositi prikladnu zaštitnu odeću sa umecima za zaštitu od posekotina.

Nosite čvrstu obuću sa zaštitnim vrhom i delovima za zaštitu od posekotina.

Simboli na aparatu



⚠ OPASNOST

Opasnost po život usled povratnog udarca motorne testere!



⚠ OPASNOST

Opasnost po život usled povratnog udarca motorne testere. Nemojte da testerišete vrhom šine testere.



⚠ OPASNOST

Opasnost po život usled nekontrolisanog kretanja motorne testere! Motornu testeru uvek čvrsto držite obema rukama.



Zaštita životne sredine



Ambalaža se može ponovo preraditi. Molimo Vas da ambalažu ne bacate u kućne otpatke nego da je dostavite na odgovarajuća mesta za ponovnu preradu.



Stari uređaji sadrže vredne materijale sa sposobnošću recikliranja i treba ih dostaviti za ponovnu preradu. Baterije, ulje i slične materije ne smeju dospeti u životnu sredinu. Stoga Vas molimo da stare uređaje odstranjujete preko primerenih sabirnih sistema.

Napomene o sastojcima (REACH)

Aktuelne informacije o sastojcima možete pronaći na stranici:

www.kaercher.com/REACH

Ulje za lanac testere

Koristite samo ekološko, biološki razgradivo ulje za lance od obnovljivih sirovina kao što je Raps. Ne koristite mineralna ulja kao što su ona za motore ili hidraulička ulja.

Poštujte lokalne i nacionalne propise.

Namensko korišćenje

⚠ OPASNOST

Opasnost po život usled posekotina u slučaju nenamenske upotrebe!

- Ovaj uređaj je prikladan za profesionalnu primenu.
- Motorna testera nije predviđena za testerisanje drveta.
- Iz sigurnosnih razloga su zabranjene prepravke i izmene koje ne odobri proizvođač.
- Motorna testera je predviđena za izvođenje radova na otvorenom, pa i u slučaju kiše ili snega.
- Motorna testera sme da radi samo sa lancem i šinama koje odobri proizvođač. Pregled delova možete pronaći na kraju ovog uputstva.

Stavljanje u pogon

⚠ OPASNOST

Opasnost po život zbog posekotina! Prilikom izvođenja svih pripremnih radova, izvadite bateriju iz uređaja.

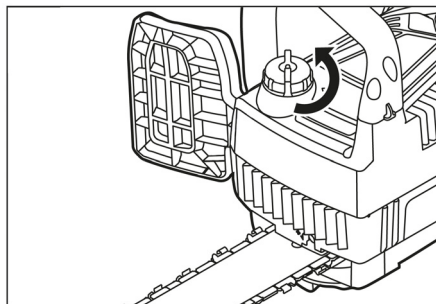
Sipanje ulja za lanac testere

PAŽNJA

Opasnost od oštećenja lanca i šina testere! Za rad motorne testere obavezno treba koristiti odgovarajuće ulje za lance.

Uređaj prilikom isporuke nema u sebi ulje za lance!

- ➔ Predeo oko otvora za sipanje očistite kako biste uklonili opiljke i nečistoću.



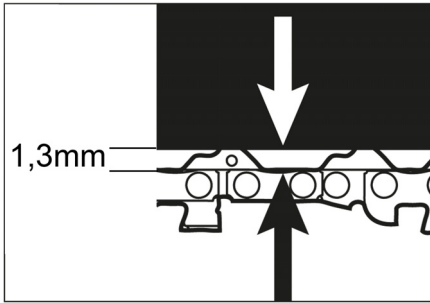
- ➔ Odvijte poklopac za dolivanje ulja.
- ➔ Nemojte da uklanjate umetak filtera za ulje.
- ➔ Lagano sipajte ulje za lance.
- ➔ Prilikom punjenja redovno na oknu proveravajte nivo napunjenosti.
- ➔ Krpom pokupite ulje koje je eventualno suvišno.
- ➔ Zatvorite poklopac za dolivanje ulja.

Provera zategnutosti lanca testere

Lanac testere se tokom rada širi.

⚠ OPASNOST

Postoji opasnost po život u slučaju da je lanac pokidan. Pre bilo kakvih radova obavezno prekontrolišite zategnutost.

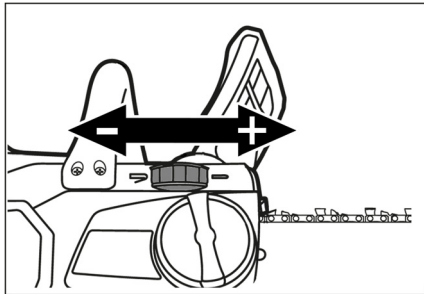


Lanac testere mora u stanju mirovanja malo da visi.

- Pravilan razmak od šine testere: 1,3 mm

Popravite zategnutost ako je to potrebno:

- ➔ Podesite zategnutost lanca na točkiću za podešavanje.



- ➔ Proverite zategnutost tokom samog podešavanja.
- ➔ Pobrinite se da lanac uvek ispravno zategnete.

PAŽNJA

Opasnost od oštećenja lanca i šine u slučaju da su jako pohabani! Nemojte previše da zatežete lanac testere.

SAVET

Ukoliko lanac ne može dodatno da se podesi pomoću točkića za podešavanje, neophodno je podesiti šinu ili zameniti lanac (v. pog. „Nega i održavanje“).

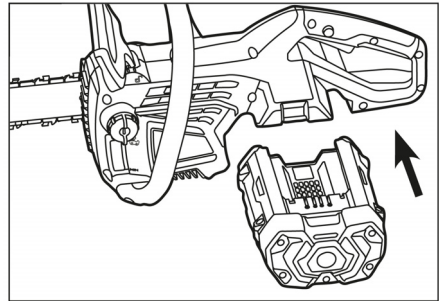
Postavljanje baterije

SAVET

Koristite samo baterije koje su potpuno napunjene.

PAŽNJA

Opasnost od oštećenja motorne testere i baterije. Pre nego što umetnete bateriju, proverite da li su odeljak i kontakti zaprijeti pa ih očistite ako treba.

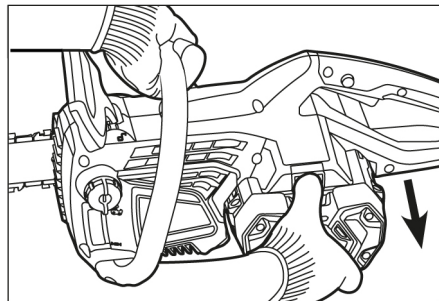


- ➔ Postavite bateriju u prihvatnik tako da se čujno uglati.

Vađenje baterije

Δ UPOZORENJE

Opasnost od povreda! Prilikom pauza u radu i tokom obavljanja radova na održavanju odnosno nezi, iz uređaja obavezno izvadite komplet baterija.

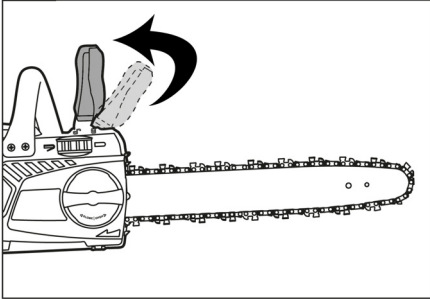


- ➔ Pritisnite taster za deblokiranje.
- ➔ Izvadite bateriju iz uređaja.

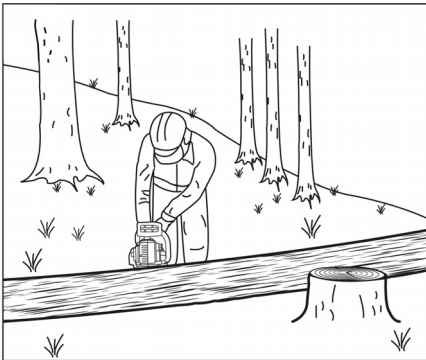
Rukovanje

Osobama koje prvi put koriste uređaj preporučujemo da prepuste iskusnima da ih upute u sam postupak, da od njih nauče kako rukovati i upoznaju se sa rukovanjem materijalima za testerisanje koji nisu opasni.

Osnovni načini rukovanja



- Otpustite kočnicu lanca.
- Pritisnite taster za deblokiranje.
- Pritisnite prekidač uređaja.
- Sačekajte da lanac dostigne maksimalni broj obrtaja.



- Imajte u vidu sve bezbednosne napomene prilikom dovođenja motorne testere do materijala za testerisanje.
- Izrežite.
- Tokom rada redovno proveravajte nivo napunjenosti ulja za lance.

Tehnike rada

Seča drva

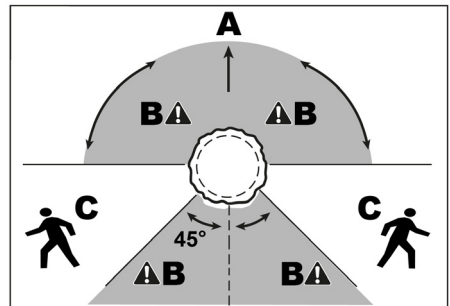
Konstrukciono je baterijska motorna testera prikladna samo za obavljanje radova u okviru seče drva. Ukoliko je prečnik stabla veći od dužine same motorne testere, nemojte se upustiti u seču tog drveta.

⚠ OPASNOST

Uvek postoji opasnost po život od drveta koje pada! Drva smeju da seku samo osobe koje su u to upućene. Prilikom seče imajte u vidu sledeće:

- U predelu u kojem se seča obavlja ne sme niko da se nalazi.
- Nemojte da sečete drva ukoliko duva jak vetar. Drvo može nekontrolisano da padne.
- Utvrdite na koju će stranu drvo da padne u zavisnosti od toga kako raste, od svojstava tla (nagib) kao i vremenskih uslova.
- Potrudite se da drvo uvek padne u otvor u okviru kojeg raste. Pobrinite se da nikada ne padne na okolno drveće.

Planiranje pada drveta i putanje povlačenja

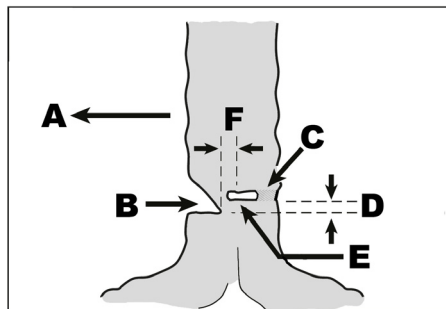


- A Pravac pada drveta
- B Oblast opasnosti
- C Bezbedna putanja povlačenja, 45 stepeni suprotno od pravca pada.

Pad drveta

- Račistite putanju povlačenja od svih prepreka.

- Sa dela na kojem treba obaviti rez na stablu uklonite svo granje i eventualne prepreke.



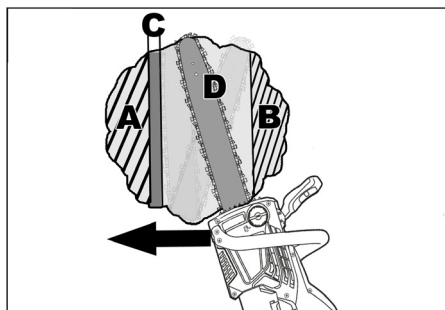
- A Pravac pada drveta
- B Rez
- C Traka za pridržavanje
- D Deo na kojem se drvo lomi ispod reza
- E Mesto uboda / rez
- F Deo na kojem se drvo lomi

⚠ OPASNOST

Uvek postoji opasnost po život od drveta koje pada! Rez određuje pravac pada:

- Napravite rez na desnom uglu u odnosu na pravac pada.
- Napravite rez blizu tla.
- Presecite najviše 1/4 stabla.
- Najpre napravite vodoravan (donji rez), pa onda i kosi rez (gornji rez).
- Namestite sve za rez.
- Odredite kolika treba da je pričvrсна traka - najmanje 1/8 prečnika stabla.

Pre nego što načinite rez, izdajte upozorenje (signal)!



- A Rez
- B Traka za pridržavanje
- C Deo na kojem se drvo lomi
- D Mesto uboda / rez

⚠ OPASNOST

Opasnost po život zbog posekotina! Šinu testere uvek postavite s donjom stranom vrha šine prilikom uboda. Nemojte nikada da okrećete gornju stranu jer postoji opasnost od povratnog udarca!

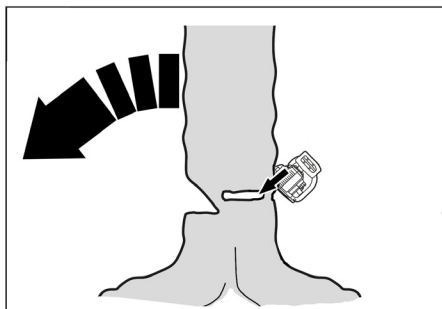
- Napravite rez tako što ćete napraviti ubod najmanje 3 cm iznad donjeg reza.
- Proširite ubod do mesta na kojem se drvo lomi.
- Izrežite dalje do pričvrсне trake.
- **Nemojte da presećete pričvrсну traku!**

⚠ OPASNOST

Uvek postoji opasnost po život od drveta koje pada! Ostavite dovoljnu dužinu pričvrсне trake.

- Stupite bočno u odnosu na stablo kako biste obezbedili bezbednu putanju povlačenja.

Pre nego što presećete pričvrсну traku, izdajte upozorenje (signal)!

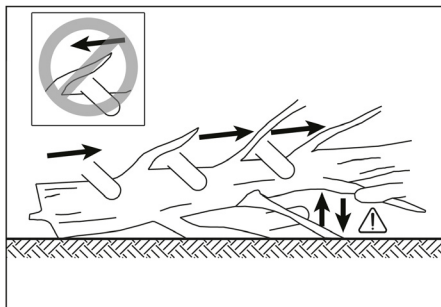


- Pričvrсну traku presecite odozgo prema dole.
- Otpustite kočnicu lanca pa se brzo putanjom povlačenja sklonite od drveta koje pada.

Uklanjanje granja

⚠ OPASNOST

Opasnost po život zbog povratnog udarca!
Prilikom uklanjanja granja pazite na to da se šine / lanac testere ne zaglave.



- Grane uklanjajte u smeru rasta - ne suprotno.
- Grane uklanjajte odozgo prema dole.
- Oblast rada redovno čistite od granja.

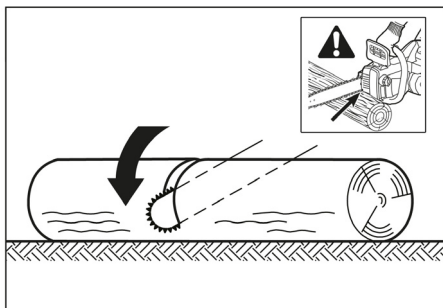
⚠ UPOZORENJE

Opasnost od povreda! Prilikom uklanjanja granja stablo može da počne da se pomera zbog drugačije raspodele težine. Odaberite takvu oblast rada da isključite sve opasnosti.

Skraćivanje stabla

⚠ OPASNOST

Opasnost po život zbog povratnog udarca!
Prilikom skraćivanja pazite na to da se šine / lanac testere ne zaglave.



- Postavite motornu testeru na zvezdicu.
- Stablo secite ravnomerno.

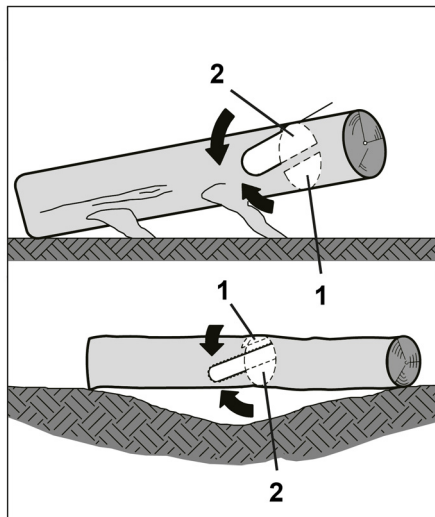
PAŽNJA

Opasnost od oštećenja lancem testere!
Nemojte da testerišete u predelu tla.

Skraćivanje stabla uz veliku zategnutost

⚠ OPASNOST

Opasnost od povratnog udarca, uvlačenja ili trzaja motorne testere! Prilikom skraćivanja isplanirajte rez i radite sa rasteretnim rezom. Uvek poštujujte redosled „najpre potisna, onda zategnuta strana“...



1 Rasteretni rez

2 Razdvojni rez

- Napravite rasteretni rez na potisnoj strani.
- Napravite razdvojni rez na strani koja je zategnuta.

Nakon upotrebe

- Izvadite bateriju iz uređaja.
- Sa motorne testere uklonite prljavštinu.
- Postavite štitnik lanca testere.

Baterija i punjač

Kako biste pravilno rukovali baterijom i punjačem, pročitajte i poštujujte uputstva za upotrebu 5.966-814.0 i 5.966-815.0.

Transport

⚠ OPREZ

Opasnost od povreda i oštećenja! Prilikom transporta pazite na težinu uređaja.

⚠ OPREZ

Opasnost od povreda i oštećenja! Motornu testeru prevozite samo nakon što izvadite bateriju i postavite štitnik lanca.

Skladištenje

⚠ OPREZ

Opasnost od povreda i oštećenja! Pri skladištenju imajte u vidu težinu uređaja.

⚠ OPREZ

Opasnost od povreda i oštećenja! Motornu testeru skladištite samo nakon što izvadite bateriju i postavite štitnik lanca.

Ovaj uređaj se sme skladištiti samo u zatvorenim prostorijama.

Nega i održavanje

Sa Vašim prodavcem možete dogovoriti obavljanje redovnog sigurnosnog ispitivanja ili sklopiti ugovor o održavanju. Molimo Vas da se o tome posavetujete. Koristite samo dopuštene originalne rezervne delove i originalni pribor, kako ne biste ugrozili bezbednost uređaja.

⚠ UPOZORENJE

Opasnost od povreda! Izvadite bateriju pre izvođenja bilo kakvih radova na motornoj testeru.

⚠ OPREZ

Opasnost od povreda! Prilikom obavljanja radova na motornoj testeru nosite zaštitne rukavice i zaštitne naočare.

- Ostavite motornu testeru da se ohladi.
- Proverite da li je poklopac za dolivanje ulja zatvoren.
- Pre otvaranja uklonite grubu prljavštinu i opiljke sa motorne testere.

Radovi na održavanju

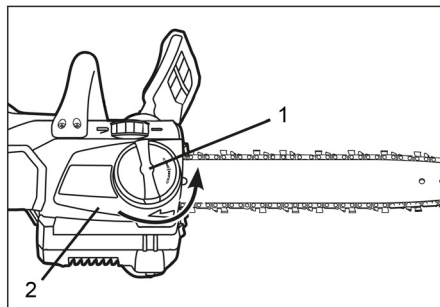
Čišćenje uređaja

⚠ UPOZORENJE

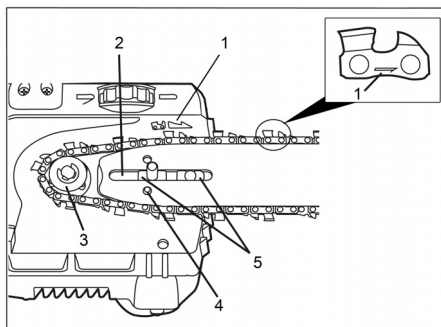
Opasnost od oštećenja! Za čišćenje uređaja koristite vlažnu krpu, a nikako mlaz vode iz creva ili vodu pod visokim pritiskom. Nemojte da uranjate uređaj u vodu. Nemojte da koristite sredstva za čišćenje koja sadrže rastvarače.

- Četkom uklonite opiljke i prljavštinu sa lanca i šine testere kao i kućišta motora.
- Ostatke ulja pokupite krpom.
- Ventilacione proreze očistite četkom.

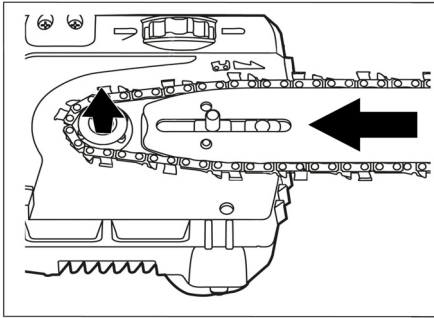
Demontaža šine i lanca testere



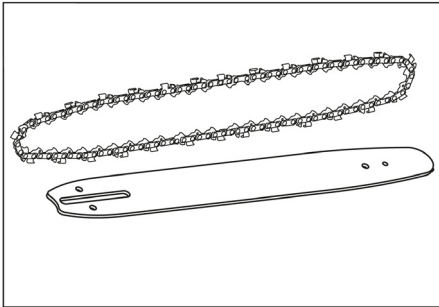
- 1 Navrtka
 - 2 Oplata
- Otpustite navrtku.
 - Skinite poklopac.



- 1 Strelica koja pokazuje smer obrtanja
- 2 Uzdužni otvor
- 3 Lančanik
- 4 Klin zahvatnika
- 5 Vodilica



- Prema gore odignite šinu i lanac testere sa vodilice i klina zahvatnika.
- Skinite lanac sa lančanika.

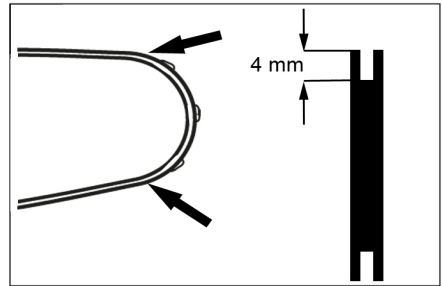


- Skinite lanac sa šine testere.

SAVET

Lanac / šina testere smeju da se skidaju samo kako bi se zamenili novim. Mogu se oštriti samo kada su montirani.

Provera pohabanosti šine testere



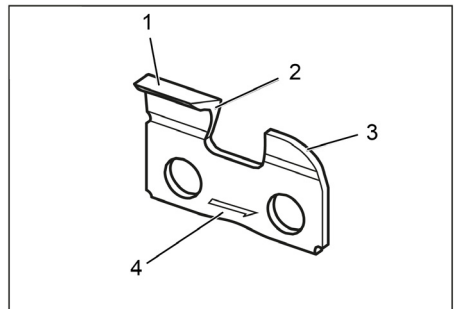
- Izmerite dubinu žleba šine testere.
- Ukoliko je manja od 4 mm, zamenite šinu.

Oštrenje lanca testere

Ako je lanac tup ili oštećen, rezanje nije dobro, a pogon i šina testere se jače habaju.

Redovno oštrite lanac testere.

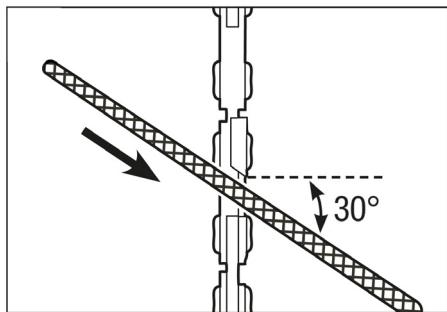
Ukoliko lanac više nije moguće oštriti, zamenite ga.



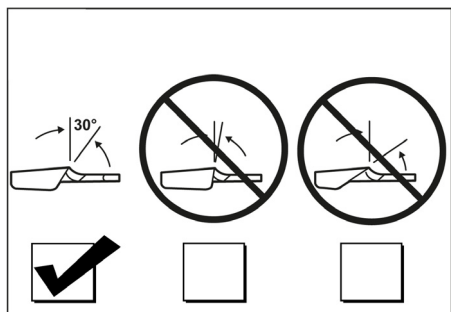
- 1 Gornji deo zubaca
- 2 Rez
- 3 Graničnik dubine
- 4 Smer obrtanja

SAVET

Za oštrenje koristite specijalnu turpiju (4,5 mm). Obične okrugle turpije nisu odgovarajuće.

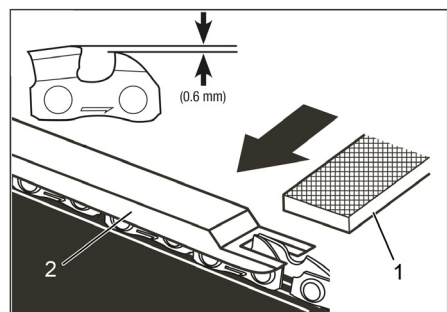


- Postavite turpiju na visinu vrha gornjeg dela zubaca.
- Povlačite turpiju prema rezu. Ugao: 30 stepeni.



SAVET

Radite samo pod uglom od 30 stepeni. Ukoliko je ugao veći od 30 stepeni, lanac će postati suviše oštar i brže će se istrošiti. Ukoliko je ugao manji od 30 stepeni, lanac će ostati tup.



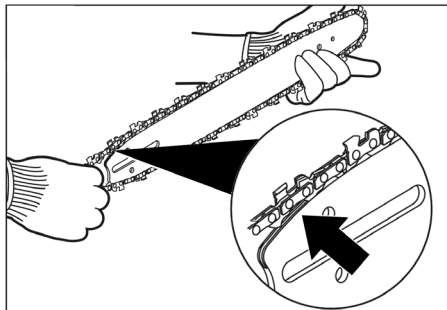
- 1 Ravna turpija
 - 2 Turpija sa meračem
- Postavite turpiju sa meračem na zubac testere.

- Graničnik dubine isturpijajte ravnom turpijom.

SAVET

Turpiju sa meračem i ostale turpije možete da nabavite u specijalizovanim prodavnicama.

Ugradnja šine i lanca testere

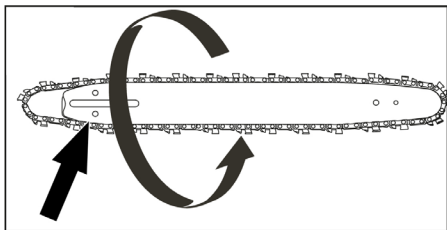


- Postavite lanac testere na šinu.

SAVET

Prilikom postavljanja vodite računa o tome da radne površine zubaca ispravno naležu na šinu.

- Prilikom postavljanja lanca testere obratite pažnju na strelicu koja pokazuje smer obrtanja.



SAVET

Ukoliko je lanac postavljen obrnuto od smera obrtanja, okrenite šinu. S gornje i donje strane postoji otvor za klin zahvatnika.

- Položite lanac testere na lančanic.
- Postavite šinu testere na vodilicu i klin zahvatnika.
- Postavite poklopac.
- Zategnite navrtku.

Otklanjanje smetnji

Smetnja	Uzrok	Pomoć
Motor ne radi	Baterija nije ispravno umetnuta	Ugurajte bateriju u prihvatnik tako da se uglati.
	Baterija je prazna.	Punjenje baterije
	Baterija je pregrejana	Ostavite bateriju da se ohladi.
	Baterija je neispravna	Zamenite bateriju.
	Motor je pregrejan	Ostavite motor da se ohladi
	Kočnica lanca blokira	Otpustite kočnicu lanca
	Lanac testere blokira unutar materijala koji se testeriše	Izvadite motornu testeru iz materijala koji testerišete.
Motor radi ali se lanac ne pomera	Lanac je iskočio s lančanika	Postavite lanac na lančanik i zategnite kako treba.
Kočnica lanca ne radi	Mehanizam kočnice lanca je zaprljan	Očistite mehanizam pa više puta blokirajte i otpustite kočnicu lanca.
	Kočnica lanca je u kvaru	Kontaktirajte korisničku službu.
Lanac i šina testere se prilikom testerisanja zagrevaju. Dolazi do stvaranja dima.	Lanac testere je prejako zategnut	Popravite zategnutost lanca.
	Lanac testere nije podmazan Rezervoar za ulje lanca testere je prazan	Proverite podmazanost lanca testere pa prema potrebi dolijte ulje
	Šina testere je zaprljana opiljcima	Sa šine testere uklonite prljavštinu.

Ako se smetnja ne da otkloniti, servisna služba mora ispitati uređaj.

Garancija

U svakoj zemlji važe garantni uslovi koje je izdala naša nadležna distributivna organizacija. Eventualne smetnje na uređaju za vreme trajanja garancije otklanjamo besplatno, ukoliko je uzrok greška u materijalu ili proizvodnji.

Pribor i rezervni delovi

- Sme se koristiti samo onaj pribor i oni rezervni delovi koje dozvoljava proizvođač. Originalan pribor i originalni rezervni delovi garantuju za to da uređaj može raditi sigurno i bez smetnji.
- Dodatne informacije o rezervnim delovima dobićete pod www.kaercher.com u delu Servis (Service).

Izjava o usklađenosti sa propisima EU

Ovim izjavljujemo da ovde opisana mašina po svojoj koncepciji i načinu izrade, sa svim njenim modelima koje smo izneli na tržište, odgovara osnovnim zahtevima dole navedenih propisa Evropske Zajednice o sigurnosti i zdravstvenoj zaštiti. Ova izjava prestaje da važi ako se bez naše saglasnosti na mašini izvedu bilo kakve promene.

Opunomoćeni za izradu dokumentacije:
S. Reiser

Alfred Kärcher GmbH & Co. KG
Alfred-Kärcher-Str. 28 - 40
71364 Winnenden (Germany)
Tel.: +49 7195 14-0
Faks: +49 7195 14-2212

Winnenden, 2016/04/20

Proizvod: Motorna testera
Tip: 1.442-111.0
CS 330 Bp

Odgovarajuće EU-direktive:
2000/14/EZ
2006/42/EZ (+2009/127/EZ)
2011/65/EU
2014/30/EU

Primenjene usklađene norme:
EN 50581
EN 55014-1: 2006+A1: 2009+A2: 2011
EN 55014-2: 1997+A1: 2001+A2: 2008
EN 60745-1
EN 60745-2-13
EN 62233: 2008


Naziv imenovanog mesta:
Za 2006/42/EZ, Prilog IX
TÜV Rheinland LGA Products GmbH
Tillystraße 2
90431 Nürnberg
Oznaka 0197
BM 50326005 0001

Primenjeni postupak ocenjivanja usklađenosti:
za 2000/14/EZ
Prilog V

Nivo jačine zvuka dB(A)
Izmerena: 97
Zagarantovan 100
a:

Potpisnici rade po nalogu i sa ovlašćenjem posloводства.


H. Jenner
CEO


S. Reiser
Head of Approbation

Tehnički podaci

Radni napon	V	50
Dužina šine testere	mm	350
Tip lanca testere	OREGON	90PX052X
Brzina lanca testere	m/s	12
Tip šine testere	OREGON	144MLEA041
Izračunate vrednosti prema EN 60745-2-13		
Emisija buke		
Nivo zvučnog pritiska L_{pA}	dB(A)	86
Nepouzdanost K_{pA}	dB(A)	2,5
Nivo zvučne snage L_{WA} + nepouzdanost K_{WA}	dB(A)	99,5
Vrednost vibracije na ruci		
Prednja ručka	m/s^2	4,2
Zadnja ručka	m/s^2	5,4
Nepouzdanost K	m/s^2	1,5
Radni mediji		
Količina napunjenosti ulja za lanac testere	ml	150
Dimenzije i težine		
Dužina x širina x visina	mm	780x240x247
Težina (bez baterije)	kg	3,76
Tipična radna težina Bp 200/400/800 Adv	kg	5,02/6,02/6,63



Преди първото използване на Вашия уред прочетете това оригинално упътване за работа и приложените указания за безопасност. Действайте според тях. Запазете ги, за да ги използвате по-късно или за следващ собственик.

Съдържание

Съдържание	BG	1
Описание на уреда	BG	1
Степени на опасност	BG	1
Указания за безопасност	BG	2
Предпазни приспособления	BG	4
Защитна облицовка	BG	5
Символи на уреда	BG	6
Опазване на околната среда	BG	6
Употреба по предназначение	BG	6
Пускане в експлоатация	BG	6
Обслужване	BG	8
Акумулираща батерия/зарядно устройство	BG	11
Транспорт	BG	12
Съхранение	BG	12
Грижи и поддръжка	BG	12
Помощ при неизправности	BG	16
Гаранция	BG	16
Принадлежности и резервни части	BG	16
Декларация за съответствие на ЕС	BG	17
Технически данни	BG	18

Описание на уреда

Вижте изображението на корицата

- 1 Верижна спирачка / предпазител за ръцете
- 2 Бутон за деблокиране
- 3 Прекъсвач на уреда
- 4 Бутон за деблокиране на акумулиращата батерия
- 5 Гнездо на акумулиращата батерия
- 6 Щепселни контакти
- 7 Механизъм за изхвърляне на акумулиращата батерия
- 8 Прозорче за контрол на маслото
- 9 Капаче за пълнене на масло
- 10 Режеща верига
- 11 Режеща шина
- 12 Ръкохватка, отзад
- 13 Ръкохватка, отпред
- 14 Колело за настройка на натягането на режещата верига
- 15 Ограничител на палеца
- 16 Капак
- 17 Гайка
- 18 Предпазител на режещата верига

Степени на опасност

⚠ **ОПАСНОСТ**

Указание за непосредствено грозяща опасност, която води до тежки телесни наранявания или до смърт.

⚠ **ПРЕДУПРЕЖДЕНИЕ**

Указание за възможна опасна ситуация, която може да доведе до тежки телесни наранявания или до смърт.

⚠ **ПРЕДПАЗЛИВОСТ**

Указание за възможна опасна ситуация, която може да доведе до леки наранявания.

ВНИМАНИЕ

Указание за възможна опасна ситуация, която може да доведе до материални щети.

Указания за безопасност

При работа с верижни резачки е на лице висок риск от наранявания, защото се работи с високи скорости на веригата и много остри режещи зъбци. Поради това при работа с верижни резачки непременно трябва да бъдат предприети специални обезопасителни мерки и да бъдат спазвани правилата за поведение.

В допълнение на указанията за безопасност трябва да бъдат спазвани отнасящите се за отделните страни предписания за безопасност и изпълнение (например от институции, професионални сдружения или социални класове).

За използването на верижни резачки може да има местни разпоредби за ограничения във времето (дневни или сезонни). Спазвайте местните предписания.

Общи указания за сирурност

- Потребителят е отговорен за сигурното използване на верижната резачка, специално по отношение на собственото си здраве и здравето на други лица.
- Работете с верижната резачка само, когато сте отпочинали и сте в добро здравословно състояние. Верижната резачка не бива да се използва под влияние на медикаменти и дрога, които ограничават способността за реакция.
- Потребителят трябва да е в психично състояние, което да му позволява да реагира на евентуално настъпващи ефекти от реагиране (откат, поемане или реактивна сила) и да ги смекчи със силата на тялото си. Спазвайте паузите при работа, за да предотвратите умората.
- Уредът не бива да бъде използван от непълнолетни лица.
- По време на използване в диапазона на работа не бива да се намират деца и други лица.

- Не се позволява използване на верижната резачка от лица с ограничени сензорни и умствени способности.
- Повишена опасност от злополуки при лоши атмосферни условия. За да се гарантира безопасната работа, не използвайте верижната резачка при дъжд, снеговалеж или вятър.

⚠ ОПАСНОСТ

При продължителна употреба на уреда поради вибрациите може да се получи смущение в оросяването с кръв на ръцете.

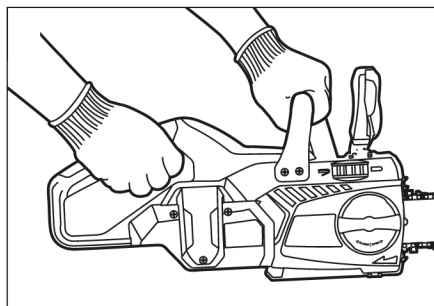
Не може да се определи общовалидна продължителност за използването, защото то може да зависи от много фактори:

- Лично предразположение към лошо оросяване (често студени пръсти, сърбеж на пръстите).
- Ниска околна температура. Носете топли ръкавици за защита на ръцете.
- Здравото хващане възпрепятства оросяването.
- Непрекъснатата работа е по-лоша от прекъсвана от паузи работа.

При редовно продължаващо дълго използване на уреда и при повторна поява на съответните признаци (например сърбеж на пръстите, студени пръсти) Ви препоръчваме преглед при лекар.

Правилно боравене

По време на работа

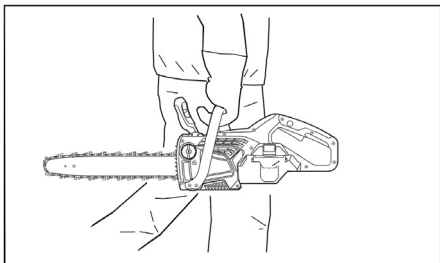


- Винаги дръжте верижната резачка здраво с двете ръце, хващайте я здраво.
- Лявата ръка на предната, дясната ръка на задната ръкохватка.

Паузи при работа / Поддръжка / Грижи

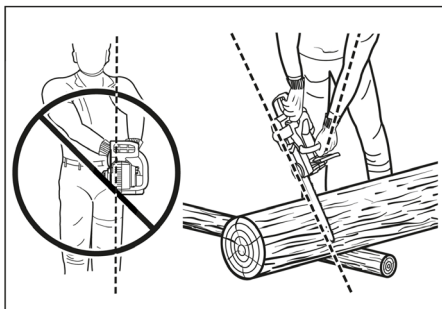
- Оставете верижната резачка на страни само с блокирана режеща верига.
- По време на паузи при работа и при дейности свързани с поддръжка / грижи винаги отстранявайте акумулиращата батерия от уреда.

Носене на верижната резачка



- Носете верижната резачка само с блокирана режеща верига.
- Носете верижната резачка само за ръкохватката.
- Носете верижната резачка с режещата шина назад.
- Ако изминавате по-дълги разстояния, поставяйте предпазителя на режещата верига.

Работна позиция



⚠ ОПАСНОСТ

Опасност за живота поради порезни наранявания, причинени от неконтролирано движение на верижната резачка или на материалите за рязане.

- Не водете верижната резачка в оста на тялото.
- Водете верижната резачка на страни от тялото, така че в зоната на движение на верижната резачка да не падат части от тялото.
- Спазвайте възможно най-голямо разстояние до материалите за рязане.

Спазвайте и останалите правила за поведение от глава “Техники на работа”.

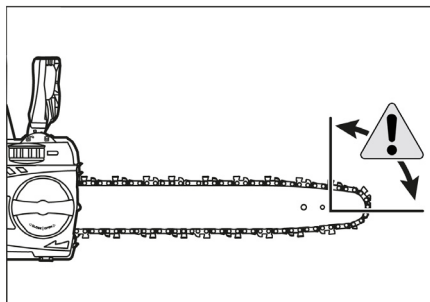
Ефекти от реагиране

⚠ ОПАСНОСТ

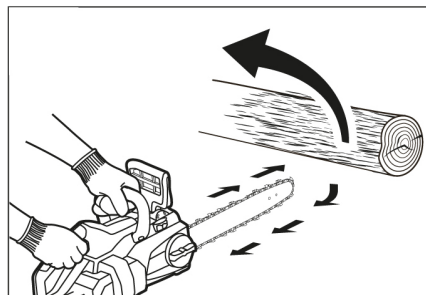
Опасност за живота поради порезни наранявания, причинени поради внезапно настъпващи ефекти от реагиране.

Откат (Kick-Back)

Откат се получава, когато:



- Режещата верига непреднамерено срещне препятствие в горния диапазон на върха на режещата шина.
- Режещата верига заседне на върха на режещата шина.



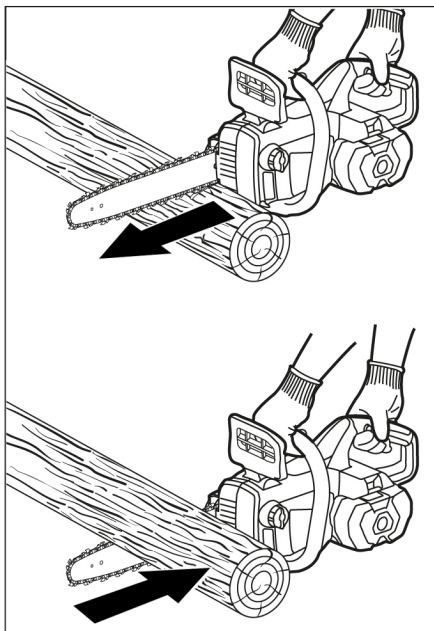
⚠ ОПАСНОСТ

Опасност за живота поради биеща назад верижна резачка.

- Преди рязане планирайте среза и разпознайте опасностите.
- Винаги дръжте верижната резачка здраво с двете ръце.
- Винаги режете с пълна газ, изчаквайте докато веригата достигне пълните си обороти.
- Не режете с върха на режещата шина.
- При рязане не се навеждайте твърде много напред.
- При почистване на клоци никога не режете едновременно няколко клоци.
- Не водете верижната резачка над височината на раменете.
- Работете само с остра и правилно натегнатата режеща верига.

Поемане / реактивна сила

Принципно този ефект настъпва противоположно на посоката на движение на веригата на материала за рязане.



При поемане верижната резачка се изтегля рязко към материала за рязане.

До поемане се стига, когато:

- При рязане с долния ръб на режещата шина режещата верига заседне или срещне препятствие в материала за рязане.

При реактивна сила верижната резачка удря рязко в посока към потребителя.

До реактивна сила се стига, когато:

- При рязане с горния ръб на режещата шина режещата верига заседне или срещне препятствие в материала за рязане.

⚠ ОПАСНОСТ

Опасност за живота поради неконтролирано движение на верижната резачка.

- Преди рязане планирайте среза и разпознайте опасностите.
- Винаги дръжте верижната резачка здраво с двете ръце.
- При рязане не усуквайте и не прегъвайте режещата шина.

Скъсване на режещата верига

⚠ ОПАСНОСТ

Опасност за живота поради скъсана режеща верига.

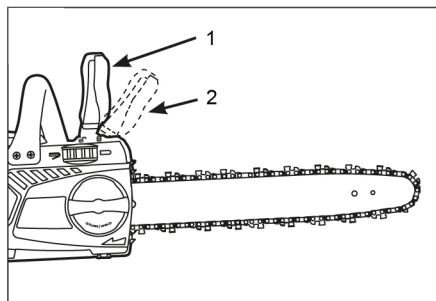
- Не използвайте повредени режещи вериги.
- Не режете към земята.
- Не използвайте тъпи режещи вериги.
- Обърнете внимание на това, режещата верига винаги да е достатъчно смазана.

Предпазни приспособления

Предпазните приспособления служат за защита на потребителя и не бива да се спират или да се пренебрегва тяхната функция.

Верижна спирачка

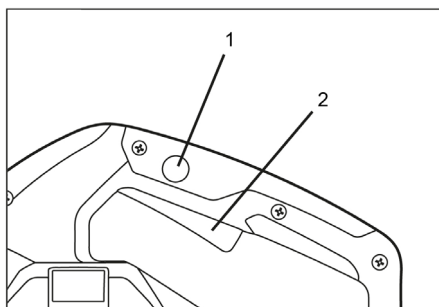
В случай на откат верижната спирачка блокира автоматично режещата верига, за да се избегне рискът от наранявания.



- 1 Освободена верижна спирачка
 - 2 Блокирана режеща верига
- ➔ За ръчно задействане на верижната спирачка натиснете предпазителя за ръцете напред.

Бутон за деблокиране

Бутонът за деблокиране блокира прекъсвача на уреда и така предотвратява неконтролираното потегляне на верижната резачка.



- 1 Бутон за деблокиране
- 2 Прекъсвач на уреда

Защитна облицовка

⚠ ОПАСНОСТ

Опасност за живота поради порезни наранявания! При работа носете подходящо защитно облекло.

Спазвайте местните разпоредби за предпазване от злополуки!

Защитни ръкавици



При работа носете подходящи защитни ръкавици с оборудване за защита от порязвания.

Защита за главата



При работа носете подходящо защитен шлем.



При работа носете защита за слуха.



За защита от летящи стружки носете защитни очила или визьор на шлема.

От специализираната търговска мрежа можете да закупите защитен шлем с интегрирана защита за слуха и визьор.

Защита за тялото



При работа носете подходящо защитно облекло с оборудване за защита от порязвания. Носете здрави обувки с оборудване за защита от порязвания и бомбе за защита на пръстите на краката.

Символи на уреда



⚠ ОПАСНОСТ

Опасност за живота поради откат на верижната резачка!



⚠ ОПАСНОСТ

Опасност за живота поради откат на верижната резачка. Не режете с върха на режещата шина.



⚠ ОПАСНОСТ

Опасност за живота поради неконтролирани движения на верижната резачка! Винаги дръжте верижната резачка здраво с двете ръце.



Опазване на околната среда



Опаковъчните материали могат да се рециклират. Моля не хвърляйте опаковките при домашните отпадъци, а ги предайте на вторични суровини с цел повторна употреба.



Старите уреди съдържат ценни материали, подлежащи на рециклиране, които могат да бъдат употребени повторно. Батерии, масла и подобни на тях не бива да попадат в околната среда. Поради това моля отстранявайте старите уреди, използвайки подходящи за целта системи за събиране.

Указания за съставките (REACH)

Актуална информация за съставките ще намерите на:

www.kaercher.com/REACH

Масло за режещи вериги

Използвайте само безопасно за околната среда, биологично разградимо масло за режещи вериги от устойчиви суровини като например рапица. Не използвайте минерални масла като например моторно или хидравлично масло.

Трябва да бъдат спазване местните и национални разпоредби.

Употреба по предназначение

⚠ ОПАСНОСТ

Опасност за живота поради порезни наранявания при употреба не по предназначение!

- Този уред е подходящ за промишлена употреба.
- Вержината резачка е подходяща само за рязане на дървесина.
- От съображения за безопасност са забранени преустройствата и не оторизирани от производителя промени.
- Вержината резачка е подходяща за работа на открито, дори и при дъжд или снеговалеж.
- Работата на верижната резачка е позволена само с режещи вериги и режещи шини, които са разрешени за използване от производителя. В края на тази инструкция ще намерите преглед.

Пускане в експлоатация

⚠ ОПАСНОСТ

Опасност за живота поради порезни наранявания! При всички подготвителни дейности сваляйте акумулиращата батерия от уреда.

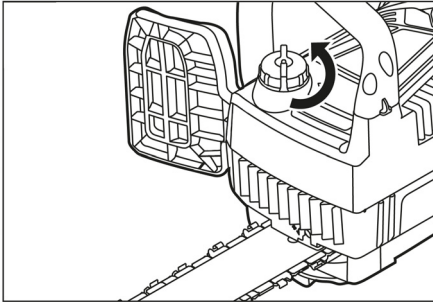
Наливане на масло за режещи вериги

ВНИМАНИЕ

Опасност от увреждане на режещата верига и режещата шина! За работа с верижната резачка задължително трябва да се използва масло за режещи вериги.

В състояние при доставка няма напълнено масло за режещи вериги!

→ Почиствайте зоната около отвора за пълнене от стърготини и мръсотия.



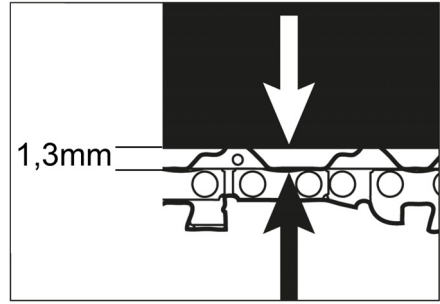
- Развинтете капака за пълнене на масло.
- Не отстранявайте вложката на масления филтър.
- Пълнете бавно маслото за режещи вериги.
- При пълнене редовно проверявайте нивото на маслото на наблюдателното прозорче.
- Поемайте с кърпа евентуално разлятото масло.
- Затворете капака за пълнене на масло.

Проверка на натягането на режещата верига

При използване режещата верига се разтяга.

⚠ ОПАСНОСТ

Опасност за живота поради скъсана режеща верига. Преди работа проверявайте натягането на режещата верига.

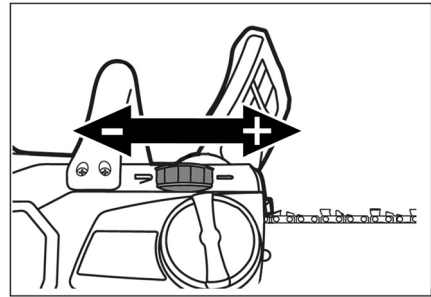


При покой режещата верига трябва да виси малко.

■ Коректно разстояние към режещата шина: 1,3 мм

Ако е необходимо, коригирайте натягането на режещата верига:

→ Настройте натягането на режещата верига с колелото за настройка.



→ По време на настройка проверявайте натягането на режещата верига.

→ Винаги настройвайте коректно натягането на режещата верига.

ВНИМАНИЕ

Опасност от увреждане на режещата верига и режещата шина поради повишено износване! Не натягайте твърде много режещата верига.

УКАЗАНИЕ

Ако режещата верига не може да бъде фино настроена от колелото за настройка, режещата шина трябва да бъде регулирана или трябва да бъде сменена режещата верига (вижте глава "Грижи и поддръжка").

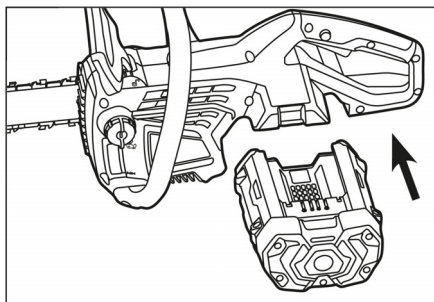
Да се постави батерията

УКАЗАНИЕ

Използвайте само напълно заредени акумулиращи батерии.

ВНИМАНИЕ

Опасност от увреждане на верижната резачка и на акумулиращата батерия. Преди поставяне проверявайте гнездото на акумулиращата батерия за замърсяване и евентуално го почиствайте.

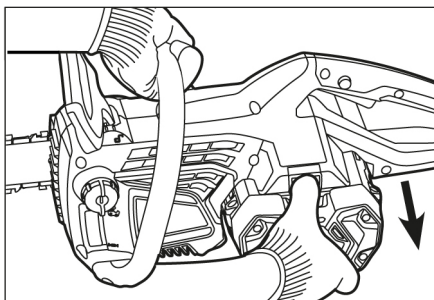


- Плъзнете акумулиращата батерия в гнездото, докато се чуе фиксирането.

Сваляне на акумулиращата батерия

⚠ ПРЕДУПРЕЖДЕНИЕ

Опасност от нараняване! По време на паузи при работа и при дейности свързани с поддръжка / грижи винаги отстранявайте акумулиращата батерия от уреда.

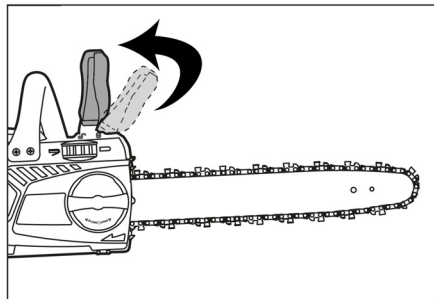


- Натиснете деблокиращия бутон.
- Свалете акумулиращата батерия от уреда.

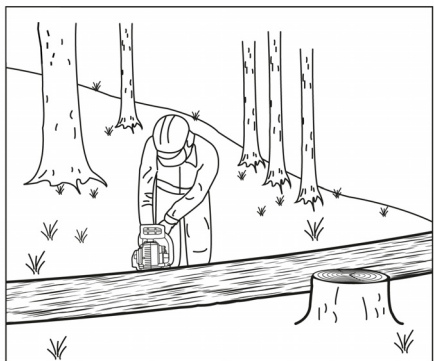
Обслужване

Ако използвате такъв уред за първи път, преди работа се препоръчва да бъдете инструктирани от опитно лице и да се упражните в боравене и техники на неопасни материали за рязане.

Основно обслужване



- Освободете верижната спиратка.
- Натиснете деблокиращия бутон.
- Натискане на прекъсвача на уреда
- Изчакайте, докато режещата верига достигне пълните си обороти.



- Приближете верижната резачка към материала за рязане като спазвате всички указания за безопасност.
- Изпълнете среза.
- По време на работа редовно проверявайте нивото на маслото за режещи вериги.

Техники на работа

Основен срез

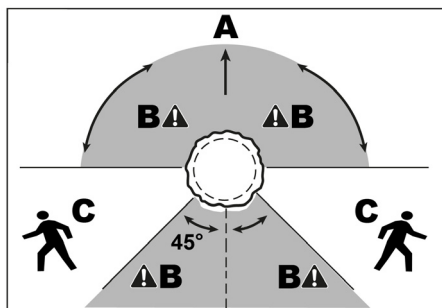
В зависимост от конструкцията верижната резачка с акумулираща батерия е само ограничено подходяща за дейности по отсичане на дървета. Ако диаметърът на ствола е по-голям от дължината на среза на моторната резачка, не Ви съветваме да отсичате дървета.

⚠ ОПАСНОСТ

Опасност за живота поради падащо дърво! Извършването на дейности при отсичане е позволено само от обучени за това лица. При основния срез вземете под внимание следното:

- В зоната на отсичане не бива да има хора.
- Не извършвате дейности по отсичане при силен вятър. Дървото може да падне неконтролирано.
- Определете посоката на отсичане в зависимост от растежа на дървото, качествата на терена (наклон) и атмосферните условия.
- Винаги оставайте дървото да падне на място, където няма буйна растителност. Никога върху други дървета.

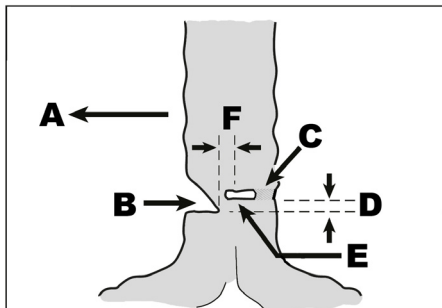
Планиране на посоката на отсичане и пътя за изтегляне



- A Посока на отсичане
- B Опасна зона
- C Сигурен път за изтегляне, 45 градуса към посоката на отсичане.

Отсичане на дърво

- Освободете пътя за изтегляне от препятствия.
- Освободете зоната на среза на дървото от клони или препятствия.



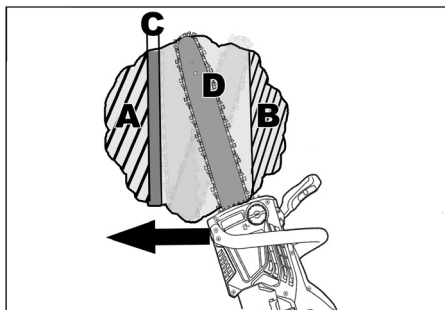
- A Посока на отсичане
- B Резка за отсичане
- C Придържаща лента дървесина
- D Несрязана част от ствола под основния срез
- E Зарязване / основен срез
- F Несрязана част от ствола

⚠ ОПАСНОСТ

Опасност за живота поради падащо дърво! Резката за отсичане определя посоката на отсичане:

- Зарежете резка за отсичане под прав ъгъл към посоката на отсичане.
- Изпълнете резка за отсичане в близост до земята.
- За резка за отсичане нарежете максимум 1/4 от ствола.
- Първо изпълнете водоравния срез, а след това отвесния.
- Направете резка за отсичане.
- Определете придържаща лента дървесина - минимум 1/8 от диаметъра на ствола.

Преди основен срез дайте предупредителен знак (извикване или сигнал)!



- A Резка за отсичане
- B Придържача лента дървесина
- C Несрязана част от ствола
- D Зарязване / основен срез

⚠ ОПАСНОСТ

Опасност за живота поради порезни наранявания! При зарязване поставяйте шината на режещата верига винаги с долната страна на върха на режещата шина. Никога не зарязвайте с горната страна - опасност от откат!

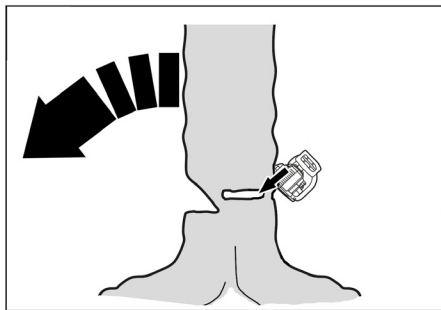
- Направете основен срез, за целта зарежете минимум 3 см над водоравния срез на резката за отсичане.
- Разширете зарязването до несрязаната част от ствола.
- Проведете основен срез до придържачата лента дървесина.
- **Не разрязвайте придържачата лента дървесина!**

⚠ ОПАСНОСТ

Опасност за живота поради падащо дърво! Оставете достатъчна придържача лента дървесина.

- Застанете настрана от ствола в сигурния път за изтегляне.

Преди разрязване на придържачата лента дървесина дайте предупредителен знак (извикване или сигнал)!

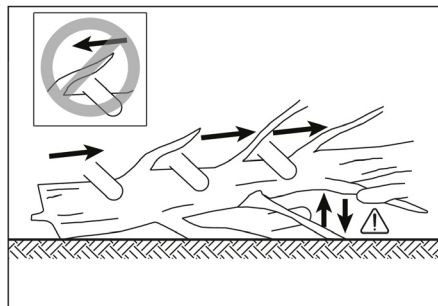


- Разрежете придържачата лента дървесина косо отгоре надолу.
- Освободете верижната спиралка и бързо я отстранете от падащото дърво по сигурния път за изтегляне.

Почистване на клони

⚠ ОПАСНОСТ

Опасност за живота поради откат! При почистване на клони обърнете внимание на това, режещата шина / режещата верига да не заседне.



- Почиствайте клоните в посоката на растеж - не срещу нея.
- Почиствайте клоните отгоре надолу.
- Редовно почиствайте зоната на работа от отделени клони.

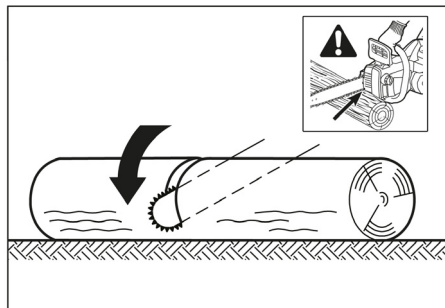
⚠ ПРЕДУПРЕЖДЕНИЕ

Опасност от нараняване! При почистване на клони стволът може да се задвижи поради променящо се разпределение на теглото. Избирайте зоната на работа така, че да не съществува опасност.

Рязане на ствол по дължина

⚠ ОПАСНОСТ

Опасност за живота поради откат!
При рязане по дължина обърнете внимание на това, режещата шина / режещата верига да не заседне.



- Поставете верижната резачка до ограничителя на палеца.
- Срежете ствола равномерно.

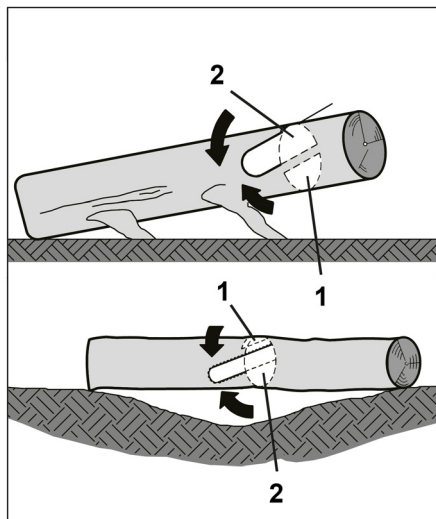
ВНИМАНИЕ

Опасност от увреждане на режещата верига! Не режете в почвата.

Рязане на ствол по дължина под напрежение

⚠ ОПАСНОСТ

Опасност за живота поради откат, поемане или откат на верижната резачка! При рязане по дължина планирайте среза и работете с компенсирани срезове. Винаги спазвайте последователността “първо страна с натиск след това страна с изтегляне”.



- 1 Компенсиращ срез
 - 2 Разделителен срез
- Зарежете компенсиращ срез на страната с натиск.
 - Зарежете разделителен срез на страната с изтегляне.

Спиране на експлоатация

- Свалете акумулиращата батерия от уреда.
- Освободете верижната резачка от стърготини и замърсявания.
- Поставете предпазителя на режещата верига.

Акумулираща батерия/ зарядно устройство

Относно боравенето с акумулиращата батерия и със зарядното устройство прочетете и спазвайте упътване за работа 5.966-814.0 и 5.966-815.0.

Транспорт

⚠ ПРЕДПАЗЛИВОСТ

Опасност от нараняване и увреждане! При транспортиране имайте пред вид теглото на уреда.

⚠ ПРЕДПАЗЛИВОСТ

Опасност от нараняване и увреждане! Транспортирайте верижната резачка само с отстранена акумулираща батерия и поставен предпазителя на режещата верига.

Съхранение

⚠ ПРЕДПАЗЛИВОСТ

Опасност от нараняване и повреда! При съхранение имайте пред вид теглото на уреда.

⚠ ПРЕДПАЗЛИВОСТ

Опасност от нараняване и увреждане! Съхранявайте верижната резачка само с отстранена акумулираща батерия и поставен предпазителя на режещата верига.

Съхранението на този уред е позволено само във вътрешни помещения.

Грижи и поддръжка

Можете да договорите редовна инспекция за сигурност с Вашия търговец или да сключите договор за поддръжка.

Моля искайте съвети.

Използвайте само разрешени оригинални резервни части и оригинални принадлежности, за да не нарушите безопасността на уреда.

⚠ ПРЕДУПРЕЖДЕНИЕ

Опасност от нараняване! Преди работа по верижната резачка изваждайте акумулиращата батерия от уреда.

⚠ ПРЕДПАЗЛИВОСТ

Опасност от нараняване! При всички работи по верижната резачка носете защитни ръкавици и защитни очила.

- Оставете верижната резачка да се охлади.

- Проверете, дали капачето за пълнене на масло е затворено.
- Преди отваряне освободете верижната резачка от груба мръсотия и стружки.

Дейности по поддръжката

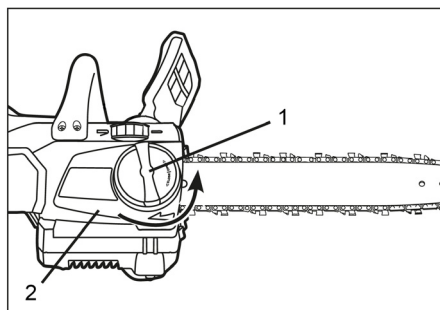
Почистване на уреда

⚠ ПРЕДУПРЕЖДЕНИЕ

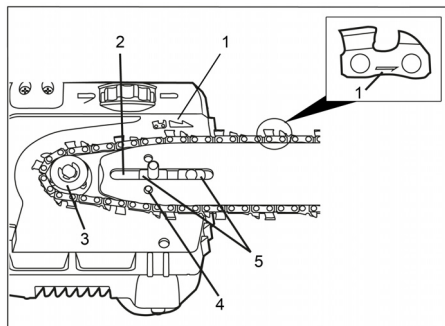
Опасност от увреждане! За почистване на уреда използвайте влажна кърпа, никога водна струя от маркуч или водна струя под високо налягане. Не поотпяйте уреда във вода. Не използвайте почистващи препарати, които съдържат разтворители.

- ➔ Отстранете стружките и мръсотията от режещата верига режещата шина и корпуса на мотора с четка.
- ➔ Поемете остатъците от масло с кърпа.
- ➔ Почистете вентилационните отвори на верижната резачка с четка.

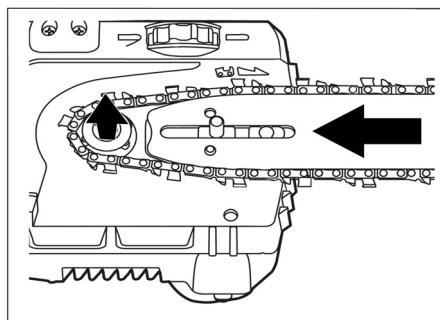
Демонтаж на режещата шина и режещата верига



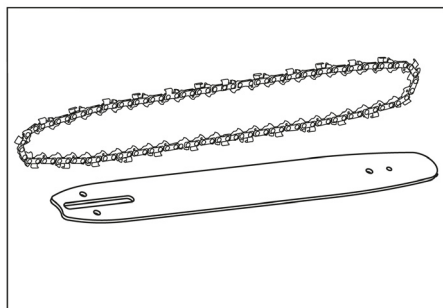
- 1 Гайка
- 2 Капак
- ➔ Развийте гайката.
- ➔ Свалете покритието.



- 1 Стрелка за посоката на въртене
- 2 Надлъжен отвор
- 3 Верижно колело
- 4 Щифт на мястото на захващане
- 5 Водеща шина



- ➔ Повдигнете режещата шина и режещата верига нагоре от водещите шини и захващания щифт.
- ➔ Свалете режещата верига от верижното колело.

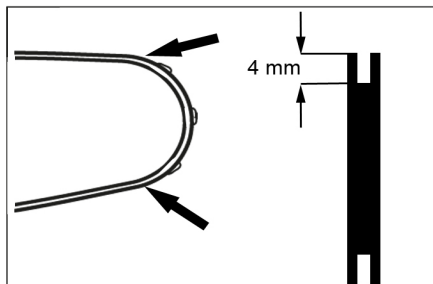


- ➔ Свалете режещата верига от режещата шина.

УКАЗАНИЕ

Режещата верига / режещата шина трябва да бъде демонтирана за смяна. Възможно е заточване в монтирано състояние.

Проверка на режещата шина за износване



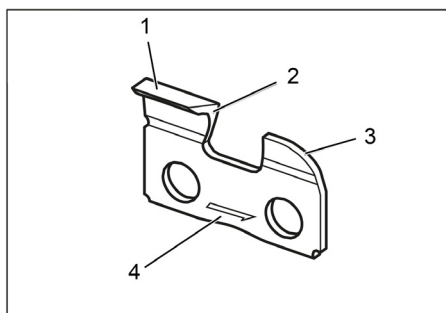
- ➔ Измерете дълбочината на жлебовете на режещата шина.
- ➔ При по-малко от 4 мм сменете режещата шина.

Заточване на режещата верига

Затъпената или повредена режеща верига води до недостатъчна мощност при рязане и повишава изтриването на задвижването и режещата шина.

Редовно заточвайте допълнително режещата верига.

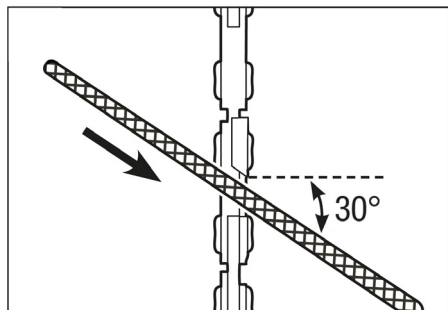
Ако вече не е възможно заточване, сменете режещата верига.



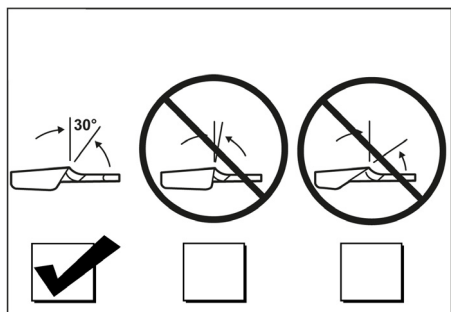
- 1 Горна част на зъбите
- 2 Острие
- 3 Ограничител на дълбочината
- 4 Посока на въртене

УКАЗАНИЕ

За заточване използвайте специална пила за режещи вериги (4,5 мм). Стандартните кръгли пили са неподходящи.

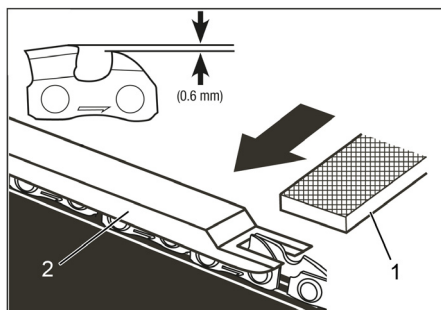


- Поставете пилата на височината на горната част на зъбците.
- Изтеглете пилата по дължината на острието. Ъгъл: 30 градуса.



УКАЗАНИЕ

Работете само под ъгъл от 30 градуса. При ъгъл по-голям от 30 градуса веригата става твърде остра и се износва твърде бързо. При ъгъл по-малък от 30 градуса веригата остава тъпа.

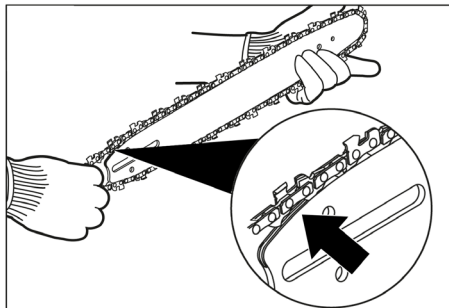


- 1 Плоска пила
 - 2 Шаблон за пилене
- Поставете шаблона за пилене върху режещия зъб.
 - Допълнително изпилете ограничителя на дълбочината с плоска пила.

УКАЗАНИЕ

Шаблони за пилене и пили за режещи вериги могат да се закупят от специализираната търговска мрежа.

Монтаж на режещата шина и режещата верига

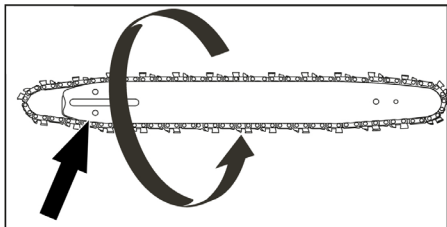


→ Положете режещата верига върху режещата шина.

УКАЗАНИЕ

При полагането внимавайте, ходовите повърхности на режещите зъбци да легнат правилно в режещата шина.

→ При полагане на режещата верига спазвайте стрелката за посоката на въртене.



УКАЗАНИЕ

Ако режещата верига бъде положена в посока обратна на въртенето, завъртете режещата шина. Има наличен резбови отвор за захващания щифт отгоре и отдолу.

- Положете режещата верига върху верижното колело.
- Положете режещата шина върху водещите шини и захващания щифт.
- Поставете покритието.
- Стегнете здраво гайката.

Помощ при неизправности

Неизправност	Причина	Отстраняване
Моторът не работи	Акумулиращата батерия не е поставена правилно	Пъхнете батерията в предвидения отвор, докато се фиксира.
	Акумулаторната батерия е празна	Зареждане на батерията
	Акумулиращата батерия е прегрята	Батерията да се остави да се охлади.
	Акумулиращата батерия е дефектна	Сменете акумулиращата батерия.
	Прегрял мотор	Оставете мотора да се охлади.
	Верижната спирачка е блокирана	Освободете верижната спирачка
	Режещата верига е блокирана в материала за рязане	Освободете верижната резачка от материала за рязане.
Моторът работи, веригата е спряла	Веригата е изскочила от верижното колело	Положете веригата върху верижното колело и я натегнете коректно.
Верижната спирачка не функционира	Механизмът на верижната спирачка е замърсен	Почистете механизма и няколко пъти блокирайте / освободете верижната спирачка.
	Верижната спирачка е дефектна	Свържете се със сервиза.
Режещата верига и режещата шина се нагорещават при рязане. Образуване на дим.	Натягането на режещата верига е твърде силно	Коригирайте натягането на режещата верига.
	Липсва смазване на режещата верига	Проверете смазването на режещата верига, евентуално долейте масло за режещи вериги
	Резервоарът за масло за режещи вериги е празен	Освободете режещата шина от замърсяването.
	Режещата шина е замърсена със стружки	

Ако повредата не може да бъде отстранена, уреда да се провери от сервиза.

Принадлежности и резервни части

Гаранция

Установените от нашето компетентно дружество за пласмент гаранционни условия важат във всяка държава. Евентуалните повреди по уреда ние отстраняваме безплатно по време на гаранционния срок, ако причина за това са дефект в материалите или при производството.

- Могат да се използват само принадлежности и резервни части, които са позволени от производителя. Оригиналните принадлежности и оригинални резервни части гарантират сигурната и безпроблемна работа на уреда.
- Други информации относно резервните части можете да получите на www.kaercher.com в област Сервиз.

Декларация за съответствие на ЕС

С настоящото декларираме, че цитираната по-долу машина съответства по концепция и конструкция, както и по начин на производство, прилаган от нас, на съответните основни изисквания за техническа безопасност и безвредност на Директивите на ЕС. При промени на машината, които не са съгласувани с нас, настоящата декларация губи валидност.

Продукт: Верижна резачка
Тип: 1.442-111.0
CS 330 Bp

Намиращи приложение Директиви на ЕС:
2000/14/EO
2006/42/EO (+2009/127/EO)
2011/65/EU
2014/30/EU

Намерили приложение хармонизиращи стандарти:
EN 50581
EN 55014-1: 2006+A1: 2009+A2: 2011
EN 55014-2: 1997+A1: 2001+A2: 2008
EN 60745-1
EN 60745-2-13
EN 62233: 2008


Име на посоченото място:
f3a 2006/42/ЕС, Приложение IX
TÜV Rheinland LGA Products GmbH
Tillystraße 2
90431 Nürnberg
Идент. № 0197
BM 50326005 0001

Приложен метод за оценка на съответствието:
за 2000/14/EO
Приложение V

ниво на шум dB(A)
Измерено: 97
Гарантирано: 100

Подписалите действат по възложение и като пълномощници на управителното тяло.


H. Jenner
CEO


S. Reiser
Head of Approbation

пълномощник по документацията:
S. Reiser

Alfred Kaercher GmbH & Co. KG
Alfred-Kaercher-Str. 28 - 40
71364 Winnenden (Germany)
Тел.: +49 7195 14-0
Факс: +49 7195 14-2212

Winnenden, 2016/04/20

Технически данни

Работно напрежение	V	50
Дължина на режещата шина	mm	350
Тип на режещата верига	OREGON	90PX052X
Скорост на режещата верига	м/сек	12
Тип на режещата шина	OREGON	144MLEA041
Установени стойности съгласно EN 60745-2-13		
Шумни емисии		
Ниво на звука L_{pA}	dB(A)	86
Неустойчивост K_{pA}	dB(A)	2,5
Ниво на звукова мощност L_{WA} + неустойчивост K_{WA}	dB(A)	99,5
Стойност на вибрациите в областта на дланта – ръката		
Предна ръкохватка	м/сек ²	4,2
Задна ръкохватка	м/сек ²	5,4
Несигурност K	м/сек ²	1,5
Горивни материали		
Количество на пълнене на маслото за режещи вериги	ml	150
Мерки и тегла		
Дължина x широчина x височина	мм	780x240x247
Тегло (без акумулираща батерия)	kg	3,76
Типично собствено тегло Bp 200/400/800 Adv	кг	5,02/6,02/6,63



Enne seadme esmakordset kasutamist lugege see originaalkasutusjuhend ja juuresolevad ohutusnõuded läbi. Toimige vastavalt. See tuleb hilisemaks kasutamiseks või järgmise omaniku tarvis alles hoida.

Sisukord

Sisukord	ET	1
Seadme osad	ET	1
Ohuastmed	ET	1
Ohutusalsed märkused	ET	2
Ohutusseadised	ET	4
Kaitseriietus	ET	5
Seadmel olevad sümbolid	ET	5
Keskonnakaitse	ET	6
Sihipärane kasutamine	ET	6
Kasutuselevõtt	ET	6
Käsitsemine	ET	8
Aku/laadija	ET	10
Transport	ET	11
Hoiulepanek	ET	11
Korrashoid ja tehnohooldus	ET	11
Abi häirete korral	ET	14
Garantii	ET	14
Lisavarustus ja varuosad	ET	14
ELi vastavusdeklaratsioon	ET	15
Tehnilised andmed	ET	16

Seadme osad

Joonist vt kaane siseküljelt

- 1 Ketipidur / käekaitse
- 2 Luku vabastusnupp
- 3 Seadme lüliti
- 4 Aku vabastusnupp
- 5 Aku pealevõtt
- 6 Pistikukontakt
- 7 Aku väljalükkemehhanism
- 8 Õlitaseme kontrollaken
- 9 Õli täitekork
- 10 Hambuline kett
- 11 Sae juhik
- 12 Käepide, taga
- 13 Käepide, ees
- 14 Hambulise keti pingeseadistusratas
- 15 Naastudega piirik
- 16 Kate
- 17 Mutter
- 18 Hambulise keti kaitse

Ohuastmed

⚠ **OHT**

Osutab vahetult ähvardavale ohule, mis võib põhjustada tõsiseid kehavigastusi või lõppeda surmaga.

⚠ **HOIATUS**

Osutab võimalikule ohtlikule olukorrale, mis võib põhjustada tõsiseid kehavigastusi või lõppeda surmaga.

⚠ **ETTEVAATUS**

Viide võimalikule ohtlikule olukorrale, mis võib põhjustada kergeid vigastusi.

TÄHELEPANU

Viide võimalikule ohtlikule olukorrale, mis võib põhjustada materiaalset kahju.

Ohutusalsed märkused

Kettsaega töötades esineb väga suur vi-gastusrisk, kuna töötatakse suure keti liikumiskiiruse ja väga teravate sae hammastega. Seetõttu tuleb kettsaega töötades järgida spetsiaalseid ettevaatusabinõusid ja käitumisreegleid.

Nendele ettevaatusabinõudele lisaks tuleb järgida vastavas riigis kehtivaid ohutus- ja väljaõppealaseid eeskirju (nt ametiasutustelt, kindlustusühingutelt või sotsiaalabikasadelt).

Kettsaagide rakendusi saab kohapealsete määrustega ajaliselt piirata (päevane või aastaaja põhine aeg). Järgida kohalikke eeskirju.

Üldised ohutusnõuded

- Kasutaja vastutab kettsaagide ohutu kasutamise eest, eriti seoses oma ja teiste isikute tervisega.
- Käituda kettsaage üksnes siis, kui olete välja puhanud ja terve. Ravimite või narkootikumide mõju all, mis võib teie reaktsioonivõimet piirata, on kettsae käitamine keelatud.
- Käitaja peab olema füüsilises seisundis, mis võimaldab tal võimalike vastuste mõjule (tagasilöök, sissetõmbamine või tagasitõmme) reageerida ning vähendada selle mõju kehalise jõuga. Pidada kinni tööpausidest, et vältida väsimust.
- Seadet ei tohi kasutada alaealised.
- Hoidke lapsed ja muid isikuid kasutamise ajal töötsoonist eemal.
- Piiratud sensoorsete ja vaimsete võimetega inimestel on keelatud kettsaage kasutada.
- Halvendatud ilmastikuolude korral esineb suurem õnnetusohu. Kasutada kettsaagi vihma, lumesaju või tuulega üksnes siis, kui ohutu töö on tagatud.

⚠ OHT

Seadme pikem kasutamine võib vibratsioonist tingituna põhjustada käte verevarustuse häireid.

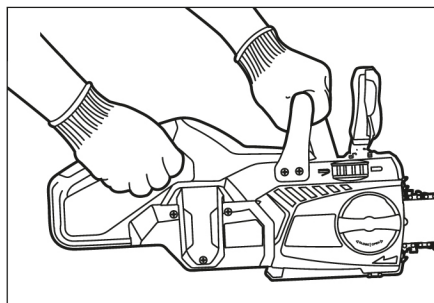
Üldkehtivat aega seadme kasutamiseks ei ole võimalik kindlaks määrata, sest see sõltub mitmetest mõjuteguritest:

- Isiklik kalduvus halvale verevarustusele (sageli külmetavad sõrmed, kribeleev tunne sõrmedes).
- Madal õhutemperatuur. Kandke käte kaitseks kindaid.
- Seadme tugevasti kinnihoidumine takistab verevarustust.
- Katkematu töö on halvem kui pausidega töötamine.

Kui seadet kasutatakse regulaarselt ja pikemat aega ning kui sümptomid ilmnevad korduvalt (näit. sõrmede kribelemine, külmetavad sõrmed), soovitame pöörduda arsti poole.

Õige käsitsemine

Töö ajal

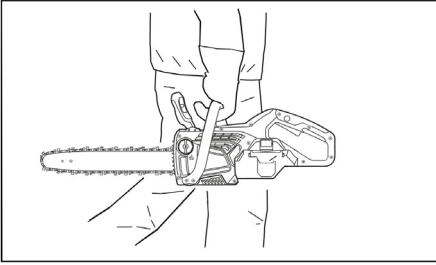


- Hoidke kettsaage üksnes kahe käega ja tugevalt.
- Asetage vasak käsi eesmisele ja parem käsi tagumisele käepidemele.

Tööpausid / hooldus / korrashoid

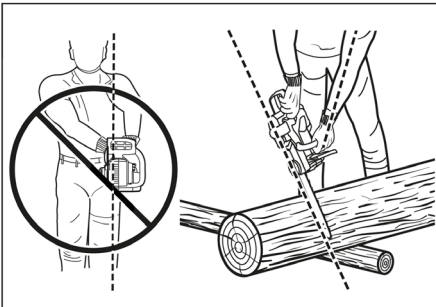
- Asetage kettsaag kõrvale üksnes blokeeritud hambulise ketiga.
- Eemaldage tööpauside ja hooldus-/korrashoiutööde ajaks akupatarei alati seadme.

Kettsae kandmine



- Kandke kettsaage üksnes blokeeritud hambulise ketiga.
- Kandke kettsaage üksnes käepidemest hoides.
- Hoidke kettsaage juhikuga tahapoole.
- Pikemate kauguste korral paigaldage sae ketikaitse.

Töösensend



⚠ OHT

Lõikevigastustest tingitud eluohu, mis on põhjustatud kettsae ja saetava materjali kontrollimatust liikumisest.

- Mitte juhtida kettsaage kere telje suunas.
- Juhtida kettsaag külgmiselt keha suunas, et kehaosad ei satuks kettsae liikumisalasse.
- Hoida saetavast materjalist võimalikult kaugele.

Järgida täiendavaid käitumisreegleid peatükis „Töömeetodid“

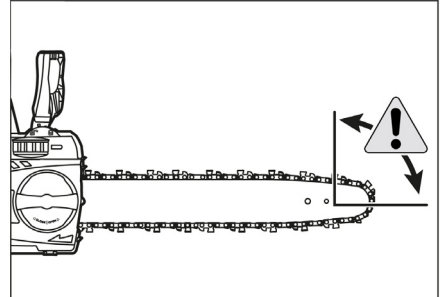
Vastuse mõjud

⚠ OHT

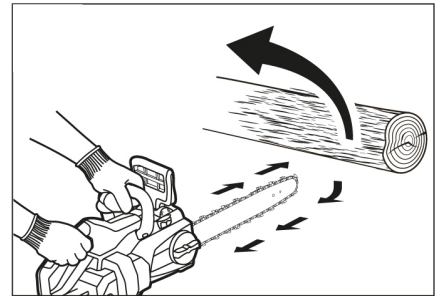
Ootamatult tekkinud vastuste mõjude poolt põhjustatud lõikevigastustest tingitud eluohu.

Tagasilööök (Kick-Back)

Tagasilööök tekib, kui:



- Sae juhiku tipu ülemises osas olev saekett puutub tahtmatult kokku takistusega.
- Saekett sae juhiku tipus kiilub kinni.



⚠ OHT

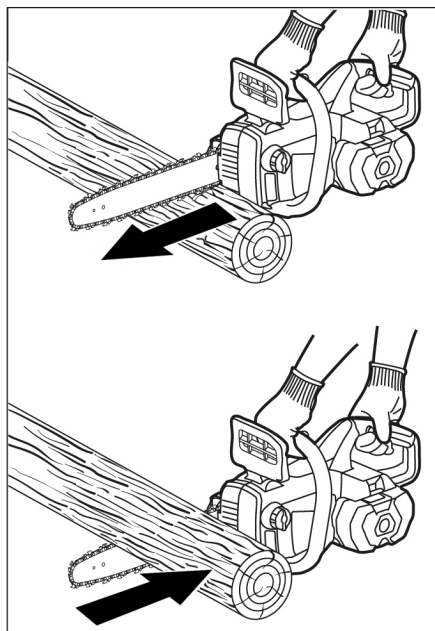
Kettsaagide tagasilöögist tingitud eluohu.

- Enne saagimist tuleb löiget planeerida ja tunda ohte.
- Hoidke kettsaage alati tugevalt kahe käega.
- Saagige alati täisvõimsusel ja oodake, kuni kett on saavutanud täisvõimsusel pöörete arvu.
- Mitte saagida sae juhiku tipuga.
- Saagimisel ei tohi liiga kaugele ette kallutada.
- Trimmimisel ei tohi saagida mitu oksa korraga.

- Mitte juhtida kettsaage öla kõrgusest kõrgemale.
- Töötada üksnes terava ja õigesti pingutatud saeketiga.

Sissetõmme / tagasitõmme

Põhimõtteliselt esineb seda keti liikumissuunale vastupidiselt saetaval materjalil.



Sissetõmbe korral tõmmatakse kettsaag jõnksuliselt saetavale materjalile.

Sissetõmme esineb, kui:

- Sae juhiku alumise servaga saagimisel kiilub saekett kinni või puudutab saetavas materjalis takistust.

Tagasitõmbe korral tõmmatakse kettsaag jõnksuliselt kasutaja suunas.

Tagasitõmme esineb, kui:

- Sae juhiku ülemise servaga saagimisel kiilub saekett kinni või puudutab saetavas materjalis takistust.

△ OHT

Kettsae kontrollimatust liikumisest tingitud eluoht.

- Enne saagimist tuleb löiget planeerida ja tunda ohte.
- Hoidke kettsaage alati tugevalt kahe käega.
- Sae juhikut ei tohi saagimisel keerata ega kallutada.

Saeketi purunemine

△ OHT

Saeketi purunemisest tingitud eluoht.

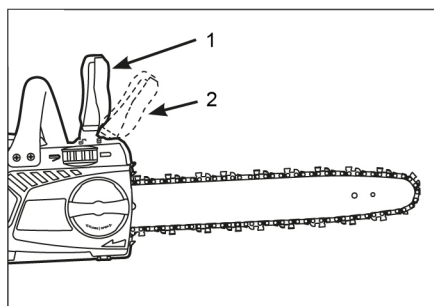
- Kahjustunud saekettide kasutamine on keelatud.
- Mitte saagida põrandal.
- Nüride saekettide kasutamine on keelatud.
- Jälgida, et saekett oleks alati piisavalt määritud.

Ohutusseadised

Ohutusseadised on mõeldud kasutaja kaitsmiseks vigastuste eest ning neid ei tohi deaktiveerida ega nende funktsiooni muuta.

Keti pidur

Tagasilöögi korral blokeerib keti pidur automaatselt saeketi, et vähendada vigastusriski.



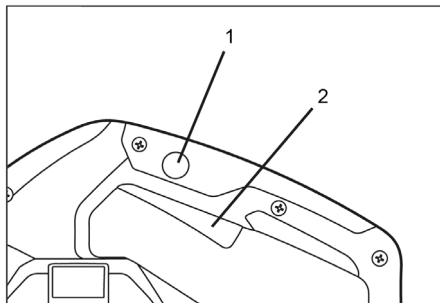
1 Keti pidur aktiveeritud

2 Saekett blokeeritud

➔ Keti piduri manuaalseks aktiveerimiseks vajutada käekaitse ette.

Luku vabastusnupp

Vabastusnupp blokeerib seadme lüliti ja takistab seega kettsae kontrollimatut käivitumist.



- 1 Luku vabastusnupp
- 2 Seadme lüliti

Kaitseriietus

⚠ OHT

Lõikevigastustest tingitud eluoht! Kandke töö juures sobivaid kaitseriideid.

Järgige kohalikke õnnetuste ennetamise eeskirju.

Kaitsekindad



Kandke töö juures sobivaid kaitsekindaid, millel on osad sisselõike eest kaitsmiseks.

Peakaitse



Töötamisel kandke sobivat kaitsekiivrit.



Töötamisel kandke kuulmiskaitsevahendit.



Lendlevate laastude eest kaitsmiseks kandke kaitseprille ja kiivri visiiri.

Kaitsekiiver koos integreeritud kuulmiskaitsevahendi ja visiiriga on saadaval kaubanduses.

Kehakaitse



Kandke töö juures sobivaid kaitseriideid, millel on kihid sisselõike eest kaitsmiseks.

Kanda stabiilseid jalatseid, millel on osad sisselõike eest kaitsmiseks ja ninakaitse.

Seadmel olevad sümbolid



⚠ OHT

Kettsaagide tagasilöögist tingitud eluoht!



⚠ OHT

Kettsaagide tagasilöögist tingitud eluoht. Mitte saagida sae juhiku tipuga.



⚠ OHT

Kettsae kontrollimatust liikumistest tingitud eluoht! Hoidke kettsaage alati käepidemest kahe käega.



Keskkonnakaitse



Pakendmaterjalid on taaskasutatavad. Palun ärge visake pakendeid majapidamisprahi hulka, vaid suunake need taaskasutusse.



Vanad seadmed sisaldavad taaskasutatavaid materjale, mis tuleks suunata taaskasutusse. Patareid, õli ja muud sarnased ained ei tohi jõuda keskkonda. Seetõttu palume vanad seadmed likvideerida vastavate kogumissüsteemide kaudu.

Märkusi koostisainete kohta (REACH)

Aktuaalse info koostisainete kohta leiате aadressilt:

www.kaercher.com/REACH

Saeketi õli

Kasutada üksnes keskkonnasõbralikku, biolagunevat saeketi õli, mis on jätkusuutlikust toorainetest, nagu raps. Mitte kasutada mineraalõlisisid, nt mootori- või hüdroõli. Järgida tuleb kohalikke ja riiklikke eeskirju.

Sihipärane kasutamine

⚠ OHT

Mitteotstarbekohasel kasutamisel lõikevigastustest tingitud eluoht!

- Seade sobib professionaalseks kasutamiseks.
- Kettsaag on mõeldud üksnes puidu saagimiseks.
- Ohutuskaalutlustel on keelatud ümberehitused ning muudatused, milleks puudub tootja luba.
- Kettsaag on mõeldud ka töötamiseks vabas õhus, nii vihma- kui ka lumesaju korral.
- Kettsaage tohib käitada üksnes sellise hambulise keti ja sae juhikuga, mis on tootja poolt heaks kiidetud. Ülevaate leiате selle juhendi lõpust.

Kasutuselevõtt

⚠ OHT

Lõikevigastusest tingitud eluoht! Kõikide ettevalmistavate tööde korral võtta aku seadmest välja.

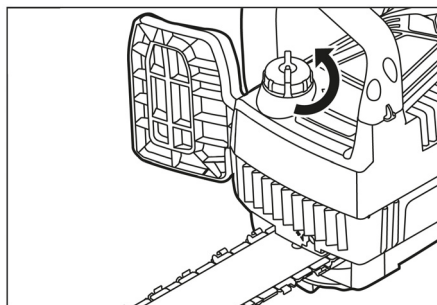
Saeketi õli lisamine

TÄHELEPANU

Saeketi ja sae juhiku kahjustamise oht! Kettsae kasutamiseks tuleb tingimata kasutada saeketi õli.

Tarneolekus pole saeketi õli lisatud!

- ➔ Täiteava ala saepurust ja laastudest ning mustusest vabastamiseks.



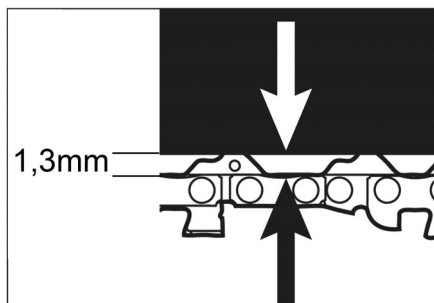
- ➔ Kravige õli täiteava kaas maha.
- ➔ Mitte eemaldada õlifiltri elementi.
- ➔ Lisada saeketi õli aeglaselt.
- ➔ Lisamisel kontrollida regulaarselt õlitaset vaateklaasi kaudu.
- ➔ Koguda lekkinud õli võimalusel rätikuga kokku.
- ➔ Keerake õli täiteava kaas kinni.

Saeketi pinge kontrollimine

Saekett venib kasvava kasutusajaga.

⚠ OHT

Saeketi purunemisest tingitud eluohut. Enne tööd kontrollige saeketi pinget.

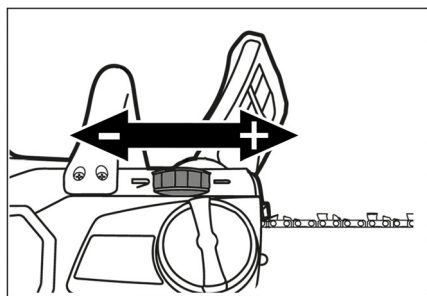


Saekett peab seiskumisel veidi läbi rippuma.

■ Õige kaugus sae juhikust: 1,3 mm

Vajadusel korrigeerige saeketi pinget:

→ Seadistada saeketi pinget seadistusrataga.



→ Kontrollige saeketi pinget seadistamise ajal.

→ Seadistage saeketi pinget alati õigesti.

TÄHELEPANU

Saeketi ja sae juhiku kahjustamise oht suurenenud kulumise tõttu! Mitte tõmmata saeketti liiga pingule.

MÄRKUS

Kui saeketti ei saa enam seadistusratta abil järele reguleerida, tuleb sae juhikut reguleerida või saekett välja vahetada (vt ptk „Hooldus ja korrashoiud“).

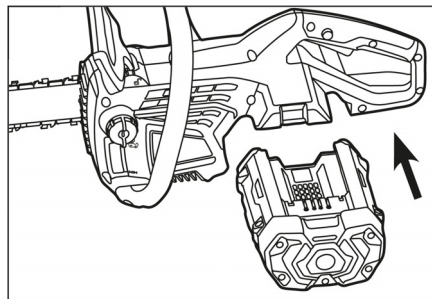
Aku paigaldamine

MÄRKUS

Kasutada vaid täielikult täis laetud akusid.

TÄHELEPANU

Kettsae ja aku kahjustamise oht. Kontrollige aku pealevõttu ja kontakte enne raken-damist mustuse suhtes ja vajadusel puhastage.

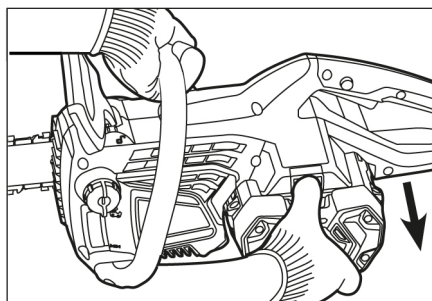


→ Lükake aku kohale, kuni see kuuldavalt asendisse fikseerub.

Aku eemaldamine

⚠ HOIATUS

Vigastusohut! Eemaldage tööpauside ja hooldus-/korrashoiutööde ajaks akupatarei alati seadmest.



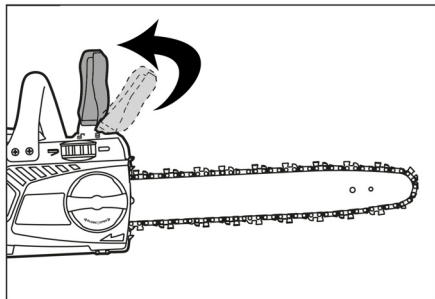
→ Vajutage lukustusest vabastamise klahvile.

→ Võtke aku seadmest välja.

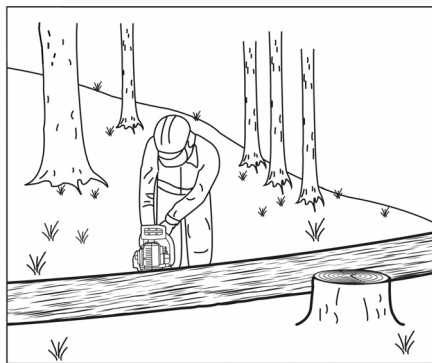
Käsitsemine

Enne tööga alustamist soovitatakse esmakasutajatel lasta end kogenud isikul juhendada ning harjutada käsitsemist ja tehnikaid ohutel saetaval materjalidel.

Peamised kasutuspõhimõtted



- Vabastada keti pidur.
- Vajutage lukustusest vabastamise klahvile.
- Seadme lüliti vajutamine
- Oodake, kuni saekett on täieliku pöörde arvu saavutanud.



- Juhtida kettsaag saetava materjali juurde kõiki ohutusjuhiseid järgides.
- Teha lõige.
- Kontrollida töö ajal regulaarselt saeketi õli taset.

Töömeetodid

Vale lõige

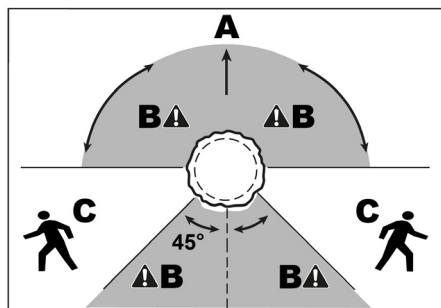
Mudelist tingituna sobib akuga kettsaag üksnes puulangetuse töödeks. Kui standardne läbimõõt on mootorsae lõike pikkusest suurem, ei soovitata langetamisega tegeleda.

△ OHT

Langevast puust tingitud eluoht! Puulangetustöödega tohib tegeleda vaid selleks väljaõppinud isik. Langetamislõike korral jälgida:

- Langemisalas ei tohi viibida ükski inimene.
- Langetustööd on tugeva tuule korral keelatud. Puu võib hakata kontrollimatult langema.
- Määrata langemissuund vastavalt puu kasvule, territooriumi omadustele (kalle) ja ilmastikuoludele.
- Lasta puul alati langeta piirkonda, kus puid ei kasva. Mitte kunagi muudele puudele.

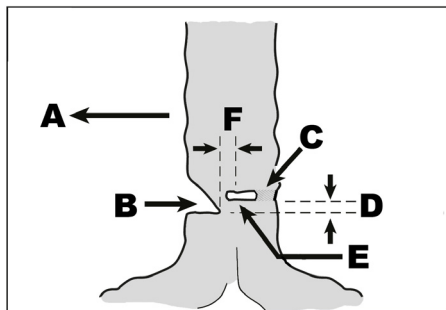
Langemissuuna ja tagasitõmbete plaanimine



- A Langemissuund
- B Ohutsoon
- C Ohutu tagasitõmbete, 45 kraadi langemissuuna vastu.

Puu langemine

- Vabastada tagasitõmbete takistustest.
- Vabastada tüve lõikeala okstest või takistustest.



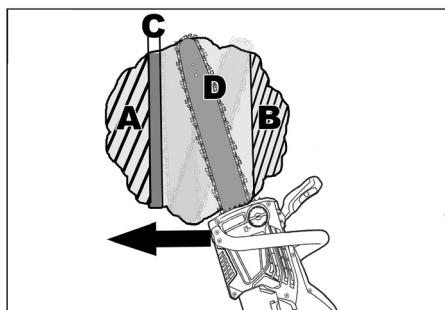
- A Langemissuund
- B Salk
- C Hoiderihm
- D Murdumisvõime langetamislõike all
- E Sisselõige / langetuslõige
- F Murdumisvõime

△ OHT

Langevast puust tingitud eluohut! Salk määrab langemissuuna:

- Saagida salk langetussuuna suhtes parema nurga all.
- Teha salk võimalikult lähedale maapinnale.
- Sälgu jaoks teha sisselõige tüve 1/4 ulatuses.
- Kõigepealt teha horisontaalne (soole lõige) ja siis viiltune lõige (katuselõige).
- ➔ Suurendada salku.
- ➔ Määrata kinnitusriba - vähemalt 1/8 tüve läbimõödust.

Enne langetamislõike tegemist esitada hoiatussignaal (karje või signaal)!



- A Salk
- B Hoiderihm
- C Murdumisvõime
- D Sisselõige / langetuslõige

△ OHT

Lõikevigastusest tingitud eluohut! Rakenda saeketi juhikut sisenemisel alati sae juhiku tipu alumise küljega. Mitte kunagi ei tohi siseneda ülemise küljega - tagasilöögi-ohut!

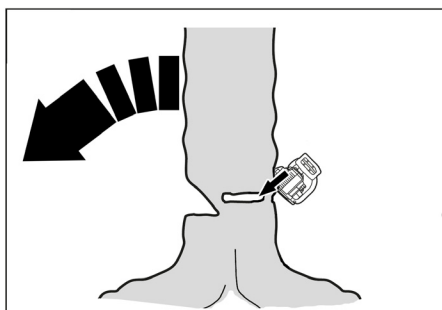
- ➔ Langetuslõike tegemisel siseneda vähemalt 3 cm sälgu soolelõikest kõrgemal.
- ➔ Suurendada sisenemislõiget kuni murdumisvõimeni.
- ➔ Teha langetuslõige kuni hoideribani.
- ➔ **Mitte lõigata hoideriba läbi!**

△ OHT

Langevast puust tingitud eluohut! Lasta pii-saval hoideribal olla.

- ➔ Siseneda tüve küljelt ohutusse tagasilöögi-tesse.

Enne hoideriba läbilõikamist esitada hoiatussignaal (karje või signaal)!

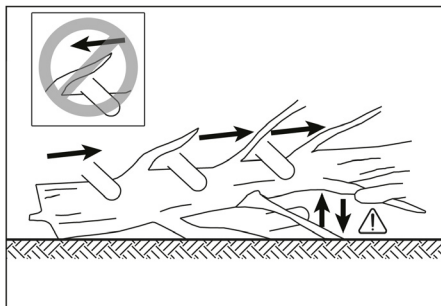


- ➔ Lõigata hoideriba viiltuselt ülevalt allapoole liikudes.
- ➔ Aktiveerida keti pidur ja eemaldada kiiresti kukkuvate puude eest ohutu tagasitõmbetee kaudu.

Trimmimine

⚠ OHT

Tagasilöögist tingitud eluohut! Trimmimisel jälgida, et sae juhik/saekett ei kiiluks kinni.



- Trimmida kasvusuunas - mitte vastu.
- Trimmida ülevalt alla.
- Vabastada töötsooni regulaarselt eraldatud okstest.

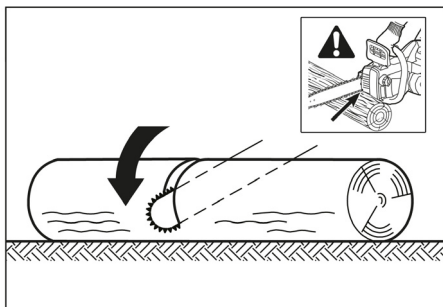
⚠ HOIATUS

Vigastusoht! Trimmimisel võib tüvi muutuva massijaotuse tõttu liikuda. Valida töötsoon nii, et ei tekiks ohte.

Tüve pikkupidine lõikamine

⚠ OHT

Tagasilöögist tingitud eluohut! Pikkupidisel lõikamisel jälgida, et sae juhik/saekett ei kiiluks kinni.



- Ketsae paigaldamine naastudega piirikule.
- Lõigata tüvi ühtlaselt läbi.

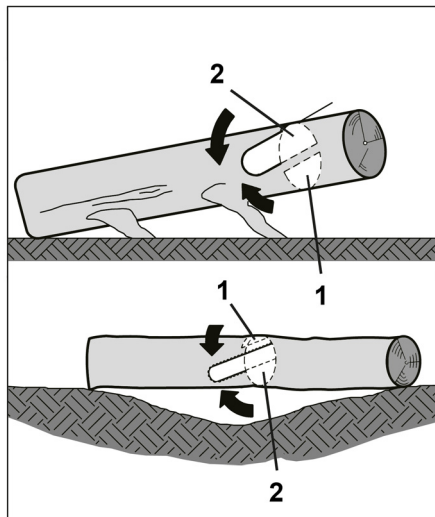
TÄHELEPANU

Saeketi kahjustamisoht! Mitte saagida maapinda.

Tüve pikkupidine lõikamine pinge all

⚠ OHT

Ketsae tagasilöögist, sissetõmbest või tagasitõmbest tingitud eluohut! Pikkupidisel lõikamisel planeerida lõiget ja töödelda vabastuslõigetega. Pidada alati kinni järjekorras „kõigepealt survekülj ja siis tõmbekülj“..



- 1 Vabastuslõige
 - 2 Eraldislõige
- Teha vabastuslõige surveküljel.
 - Teha eralduslõige tõmbeküljel.

Kasutuselt võtmine

- Võtke aku seadmest välja.
- Vabastage ketsaed laastudest ja mustusest.
- Paigaldada saeketi kaitse.

Aku/laadija

Aku ja akulaadija käsitsemiseks lugeda ning järgida kasutusjuhendit 5.966-814.0 ja 5.966-815.0.

Transport

△ ETTEVAATUS

Traumade ja kahjustuste oht! Transportimisel pidage silmas masina kaalu.

△ ETTEVAATUS

Vigastus- ja kahjustusoh! Transportige kettsaage vaid eemaldatud aku ja paigaldatud sae ketikaitsmega.

Hoiulepanek

△ ETTEVAATUS

Traumade ja kahjustuste oht! Ladustamisel jälgige seadme kaalu.

△ ETTEVAATUS

Vigastus- ja kahjustusoh! Ladustage kettsaage vaid eemaldatud aku ja paigaldatud sae ketikaitsmega.

Seda seadet tohib ladustada ainult siseruumides.

Korrashoid ja tehnohooldus

Seadme müüjaga võib kokku leppida regulaarse ohutusinspektsiooni või sõlmida hoolduslepingu. Palun laske end nõustada. Kasutada vaid heaks kiidetud originaalseid varuosi ja originaalvarvikuid, et mitte mõjutada seadme ohutust.

△ HOIATUS

Vigastusoh! Enne kõiki töid kettsaagide kallal, eemaldada seadmest aku.

△ ETTEVAATUS

Vigastusoh! Kõikide kettsae kallal tehtavate tööde kallal kanda kaitsekindaid ja kaitseprille.

- Laske kettsael jahtuda.
- Kontrollige, kas õlitäitekork on suletud.
- Vabastada kettsaag enne avamist suu- rest mustusest ja laastudest.

Hooldustööd

Seadme puhastamine

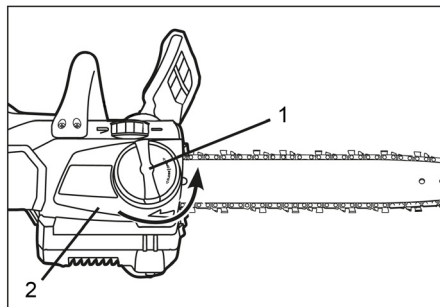
△ HOIATUS

Vigastusoh! Seadme puhastamiseks kasutada niisket riiet, mitte kunagi aga ei tohi kasutada voolik- või kõrgsurveveejuga.

Ärge kastke seadet vette. Ärge kasutage lahustit sisaldavaid puhastusvahendeid.

- Puhastada saekett, sae juhik ja mootori korpus harjaga laastudest ja mustusest.
- Eemaldada õliäägid riidega.
- Puhastada kettsae õhutuspilusid harjaga.

Seae juhiku ja saeketi eemaldamine

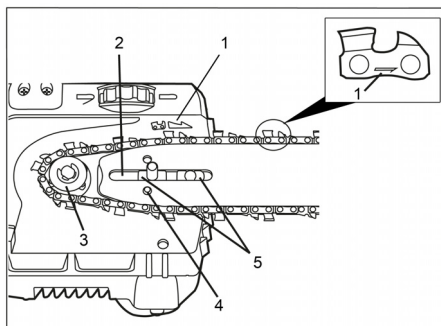


1 Mutter

2 Kate

→ Vabastage mutter.

→ Võtke kate maha.



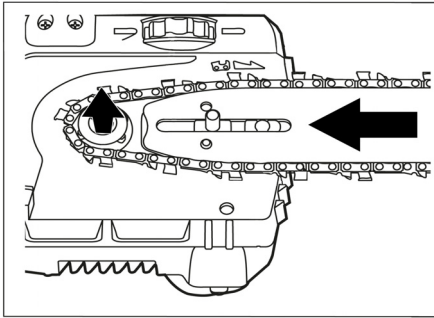
1 Pöörelemis-suuna nool

2 Pikiava

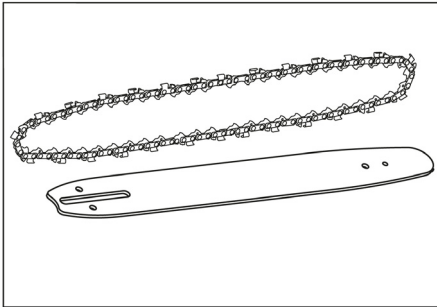
3 Keti ratas

4 Haarajatihvt

5 Juhiku siin



- Eemaldada sae juhik ja saekett juhiku siinilt ja haarajatihvtilt.
- Eemaldada saekett keti rattalt.

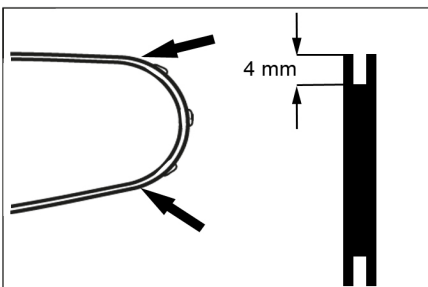


- Eemaldada saekett sae juhikult.

MÄRKUS

Saekett/sae juhik tuleb vaid vahetamiseks eemaldada. Teritamine on võimalik vaid eemaldatuna.

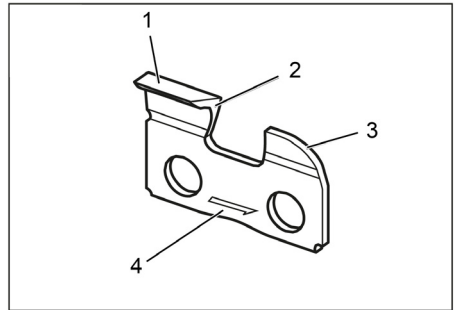
Kontrollige Sae juhikut kulumise osas.



- Mõõtkte sae juhiku mutri sügavust.
- Vähema kui 4 mm korral vahetada sae juhik välja,

Saekettide teritamine

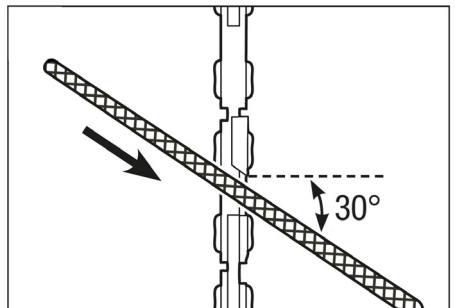
Nürid või kahjustunud saeketid põhjustavad puudulikku lõikevõimsust ja suurendavad ajami ning sae juhiku kulumist. Teritada saeketti regulaarselt. Kui teritamine pole enam võimalik, tuleb saekett välja vahetada.



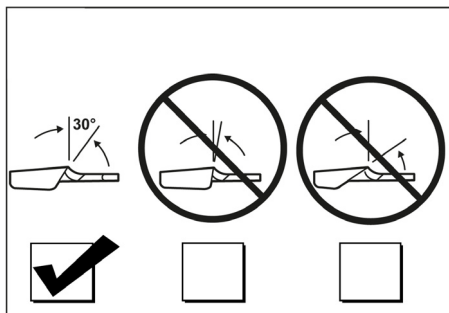
- 1 Sae hambad
- 2 Tera
- 3 Sügavusmõõtja
- 4 Pöörlemissuund

MÄRKUS

Teritamiseks kasutada spetsiaalset saeketi viili (4,5 mm). Traditsionaalsete ümarviilide kasutamine on keelatud.

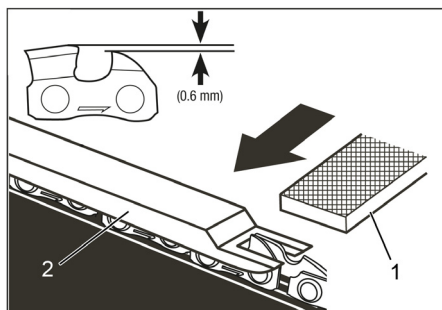


- Asetada viil sae hamba kõrgusele.
- Liigutada viili mööda tera. Nurk: 30 kraadi.



MÄRKUS

Töötada üksnes 30-kraadise nurga all. Suurema kui 30-kraadise nurga all muutub kett liiga teravaks ja see kulub kiiremini. Väiksema kui 30-kraadise nurga korral jääb kett nüriks.



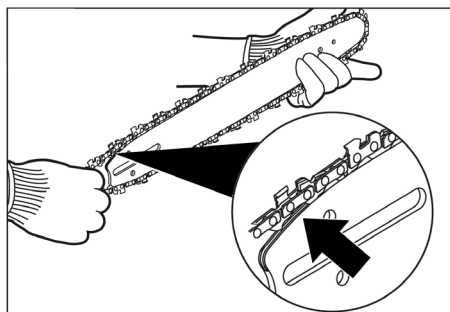
- 1 Lameviil
- 2 Viilimõõtja

- Asetada viilimõõtja sae hambale.
- Viilida lameviiliga sügavusmõõtja.

MÄRKUS

Viilimõõtja ja saeketi viilid võib saada spetsialiseeritud kauplustest.

Sae juhiku ja saeketi paigaldamine

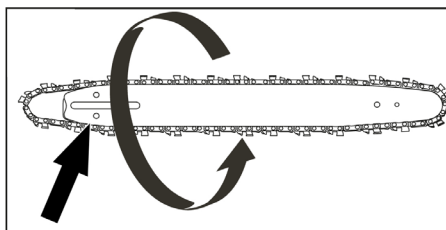


- Saeketi asetamine sae juhikule.

MÄRKUS

Sellele peale asetamisel jälgida, et sae hammaste liikumispind asetseks sae juhikus õigesti.

- Saeketi pealeasetamisel jälgida pöörlemissuuna noolt.



MÄRKUS

Kui saeketti asetatakse pöörlemissuunale vastupidises suunas, pöörata sae juhik ümber. Haarajatihvti ava on üleval ja all.

- Asetada saeketti ketirattale.
- Asetada sae juhik juhtsiinile ja haarajatihvtile.
- Pange kate kohale.
- Keerake mutter kõvasti kinni.

Abi häirete korral

Rike	Põhjus	Abi
Mootor ei tööta	Aku ei ole õigesti kohale pandud.	Lükake aku kohale, kuni see asendis fikseerub.
	Aku tühi	Aku laadimine
	Aku on ülekuumenenud	Laske akul jahtuda.
	Aku vigane	Vahetada aku välja.
	Mootor ülekuumenenud	Mootoril jahtuda lasta
	Keti pidur blokeeritud	Keti piduri vabastamine
	Saekett saetavas materjalis blokeeritud	Vabastada kettsaag saetava materjali küljest.
Mootor töötab, kett seisab	Kett on ketirattalt maha tulnud	Asetada kett ketirattale ja pingutada õigesti.
Keti pidur ei tööta	Keti piduri mehhanism määrdunud	Puhastada mehhanismi ja blokeerida/vabastada keti pidurit korduvalt.
	Keti pidur vigane	Võtta ühendust klienditeenindusega.
Saeketid ja sae juhikud muutuvad saagimise ajal kuumaks. Suitsu moodustumine.	Saeketi pinge liiga suur	Korrigeerida saeketi pinget.
	Saeketi määre puudub Saeketi õlipaak tühi	Kontrollida saeketi määret, vajadusel lisada saeketi õli juurde
	Sae juhikud määrdunud laastudega	Vabastada sae juhik mustusest.

Kui riket ei ole võimalik kõrvaldada, tuleb lasta klienditeenindusel seadet kontrollida.

Garantii

Igas riigis kehtivad vastava volitatud mügiesindaja antud garantiitingimused. Võimalikud häired seadme töös kõrvaldatakse garantiiajal tasuta, kui põhjuseks on materjali- või tootmisviga.

Lisavarustus ja varuosad

- Kasutada tohib ainult tarvikuid ja varuosi, mida tootja aktsepteerib. Originaaltarvikud ja -varuosad annavad teile garantii, et seadmega on võimalik töötada turvaliselt ja tõrgeteta.
- Täiendavat infot varuosade kohta leiате aadressilt www.kaercher.com lõigust Service.

ELi vastavusdeklaratsioon

Käesolevaga kinnitame, et allpool kirjeldatud seade vastab meie poolt turule toodud mudelina oma kontseptsioonilt ja konstruktsioonilt EL direktiivide asjakohastele põhilistele ohutus- ja tervisekaitseõetele.

Meiega kooskõlastamata muudatuste tegemise korral seadme juures kaotab käesolev deklaratsioon kehtivuse.

Alfred Kärcher GmbH & Co. KG
Alfred-Kärcher-Str. 28 - 40
71364 Winnenden (Germany)
Tel: +49 7195 14-0
Faks: +49 7195 14-2212

Winnenden, 2016/04/20

Toode: Kettsaag
Tüüp: 1.442-111.0
CS 330 Bp

Asjakohased EL direktiivid:

2000/14/EÜ
2006/42/EU (+2009/127/EU)
2011/65/EU
2014/30/EU

Kohaldatud ühtlustatud standardid:

EN 50581
EN 55014-1: 2006+A1: 2009+A2: 2011
EN 55014-2: 1997+A1: 2001+A2: 2008
EN 60745-1
EN 60745-2-13
EN 62233: 2008

Mainitud institutsiooni nimi:

2006/42/EL jaoks, Lisa IX

TÜV Rheinland LGA Products GmbH
Tillystraße 2
90431 Nürnberg
ID-nr. 0197
BM 50326005 0001

Järgitud vastavushindamise protseduur:

2000/14/EÜ jaoks

Lisa V

Helivõimsuse tase dB(A)

Mõõdetud: 97
Garanteeri- 100

tud:

Allakirjutanud toimivad juhatuse korraldusel ja volitusel.


H. Jenner
CEO


S. Reiser
Head of Approval

dokumentatsiooni eest vastutav isik:
S. Reiser

Tehnilised andmed

Tööpinge	V	50
Sae juhiku pikkus	mm	350
Saeketi tüüp	OREGON	90PX052X
Saeketi kiirus	m/s	12
Sae juhiku tüüp	OREGON	144MLEA041
Tuvastatud väärtused vastavalt standardile EN 60745-2-13		
Müraemissioon		
Helirõhu tase L_{pA}	dB(A)	86
Ebakindlus K_{pA}	dB(A)	2,5
Müratase L_{WA} + ebakindlus K_{WA}	dB(A)	99,5
Käte/käsivarte vibratsiooniväärtus		
Eesmine käepide	m/s^2	4,2
Tagumine käepide	m/s^2	5,4
Ebakindlus K	m/s^2	1,5
Käitusained		
Saeketi õli täitekogus	ml	150
Mõõtmed ja kaalud		
pikkus x laius x kõrgus	mm	780x240x247
Kaal (ilma akuta)	kg	3,76
Bp 200/400/800 Adv tüüpiline töökaal	kg	5,02/6,02/6,63



Pirms uzsākt aparāta lietošanu, izlasiet šo oriģinālo lietošanas

instrukciju un pievienotos drošības norādījumus. Rīkojieties saskaņā ar tiem. Saglabājiet šo lietošanas instrukciju vēlākai izmantošanai vai nodošanai nākošajam īpašniekam.

Satura rādītājs

Satura rādītājs	LV	1
Aparāta apraksts	LV	1
Riska pakāpes	LV	1
Drošības norādījumi	LV	2
Drošības iekārtas	LV	4
Aizsargapģērbs	LV	5
Simboli uz aparāta	LV	5
Vides aizsardzība	LV	6
Noteikumiem atbilstoša lietošana	LV	6
Eksploatācijas uzsākšana	LV	6
Apkalpošana	LV	8
Akumulators/lādētājs	LV	10
Transportēšana	LV	11
Glabāšana	LV	11
Kopšana un tehniskā apkope	LV	11
Palīdzība darbības traucējumu gadījumā	LV	14
Garantija	LV	14
Piederumi un rezerves daļas	LV	14
ES atbilstības deklarācija	LV	15
Tehniskie dati	LV	16

Aparāta apraksts

Attēlu skatīt vāka lapā

- 1 Ķēžu bremze / roku aizsardzība
- 2 Atbloķēšanas poga
- 3 Ierīces slēdzis
- 4 Akumulatora atbloķēšanas taustiņš
- 5 Akumulatora ligzda
- 6 Spraudnis
- 7 Akumulatora izvadīšanas mehānisms
- 8 Eļļas kontroles lodziņš
- 9 Eļļas iepildīšanas vāciņš
- 10 Zāģa ķēde
- 11 Zāģa stienis
- 12 Rokturis, aizmugurē
- 13 Rokturis, priekšpusē
- 14 Noregulēšanas ripa zāģa ķēdes spriegošanai
- 15 Zobotais balsts
- 16 Pārsegs
- 17 Uzgrieznis
- 18 Zāģa ķēdes aizsargs

Riska pakāpes

△ **BĪSTAMI**

Norāde par tieši draudošām briesmām, kuras izraisa smagas traumas vai nāvi.

△ **BRĪDINĀJUMS**

Norāde par iespējami draudošām briesmām, kuras var izraisīt smagas traumas vai nāvi.

△ **UZMANĪBU**

Norāda uz iespējami bīstamu situāciju, kura var radīt vieglus ievainojumus.

IEVĒRĪBAI

Norāde par iespējami bīstamu situāciju, kura var radīt materiālos zaudējumus.

Drošības norādījumi

Strādājot ar ķēdes zāģiem, pastāv ļoti augsts traumu gūšanas risks, jo tiek izmantots augsts ķēdes ātrums un ļoti asi zāģa zobī. Tādēļ, strādājot ar ķēdes zāģiem, obligāti jāievēro īpaši drošības pasākumi un uzvedības noteikumi.

Šīs drošības instrukcijas jāievēro kopā ar vietējiem drošības un apmācības noteikumiem (tos var noteikt iestādes, profesionālās asociācijas vai arodbiedrības).

Ķēdes zāģu lietošanu var ierobežot vietējie normatīvi (noteiktos dienas vai gada laikos). Ievērojiet vietējos normatīvus.

Vispārējie drošības tehnikas noteikumi

- Lietotājs ir atbildīgs par drošu ķēdes zāģa lietošanu, jo īpaši attiecībā uz savu un citu personu veselību.
 - Ķēdes zāģi drīkst lietot tikai darbam gatavā stāvoklī. Ķēdes zāģi nedrīkst lietot, ja lietotājs atrodas reakcijas laiku ierobežojošu medikamentu iedarbībā.
 - Lietotāja fiziskajām spējām ir jābūt tādām, lai viņš varētu reaģēt uz iespējamām reakcijas efektiem (atsitiens, ievilkšana vai grūdiens) un tos mazināt ar sava ķermeņa spēku.
- Jāievēro darba pauzes un atpūtas laiki.
- Iekārtu nedrīkst lietot nepilngadīgas personas.
 - Bērniem un citām personām darba laikā jāatrodas drošā attālumā no darba vietas.
 - Ķēdes zāģi nedrīkst lietot personas ar samazinātām maņu un garīgajām spējām.
 - Slikti klimata apstākļi palielina negadījumu risku. Lietus, sniega vai stipra vēja laikā ķēdes zāģi drīkst lietot tikai tad, ja iespējams nodrošināt drošu darbu.

⚠ BĪSTAMI

Ilgāks aparāta lietošanas ilgums var radīt vibrācijas izraisītus asinsrites traucējumus rokās.

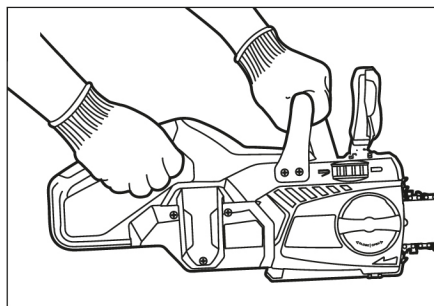
Vispārēji ieteicamu aparāta lietošanas laiku noteikt nevar, jo tas ir atkarīgs no vairākiem ietekmes faktoriem:

- Personīga predispozīcija uz sliktu asinsriti (bieži auksti pirksti, pirkstu kņudēšana).
- Zema apkārtējā temperatūra. Roku aizsardzībai valkāt siltus cimdus.
- Cieša satveršana pasliktina asinsriti.
- Nepārtraukts darba režīms ir sliktāks nekā ar pauzēm pārtraukts režīms.

Aparāta regulāras un ilglaicīgas lietošanas gadījumā un, atkārtoti iestājoties atbilstošajām pazīmēm (piemēram, pirkstu kņudēšana, auksti pirksti), mēs iesakām iziet medicīnisko apsekošanu.

Pareiza zāģa turēšana

Darba laikā

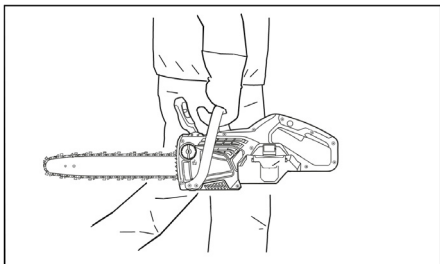


- Ķēdes zāģis vienmēr jātur ar abām rokām, cieši satverot.
- Kreisā roka pie priekšējā roktura, labā roka pie aizmugurējā.

Darba pauzes / apkope

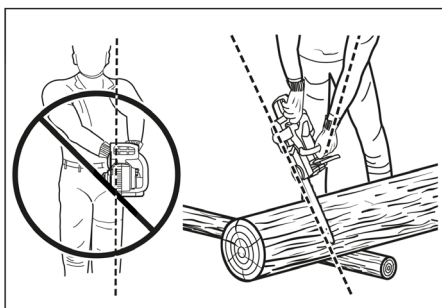
- Ķēdes zāģi drīkst uzglabāt tikai ar bloķētu zāģa ķēdi.
- Darba paužu un apkopes darbu laikā no iekārtas vienmēr jāizņem akumulatora bloks.

Ķēdes zāģa pārvietošana



- Ķēdes zāģi drīkst pārvietot tikai ar bloķētu zāģa ķēdi.
- Pārvietojiet ķēdes zāģi tikai aiz roktura.
- Nesiet ķēdes zāģi ar zāģa stieni uz aizmuguri.
- Ja zāģis tiek pārvietots lielākus attālumus, montējiet zāģa ķēdes aizsargu.

Darba pozīcija



⚠ BĪSTAMI

Dzīvības apdraudējums, kuru rada griešanas traumas, kuras izraisa nekontrolēta ķēdes zāģa vai zāģējamā materiāla pārvietošanās.

- Nevadiet ķēdes zāģi ķermeņa asī.
- Vadiet ķēdes zāģi sāniski pret ķermeni, lai ķēdes zāģa pārvietošanās diapazonā neieklātu ķermeņa daļas.
- Ieturiet pēc iespējas lielāku attālumu līdz zāģējamam materiālam.

Papildu uzvedības noteikumi ir doti nodaļā "Darba tehnika".

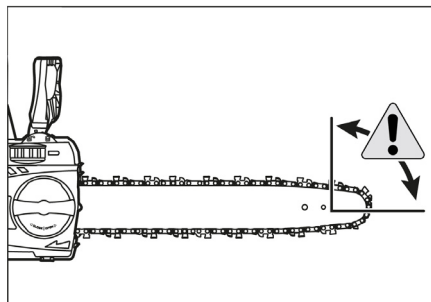
Reakcijas efekti

⚠ BĪSTAMI

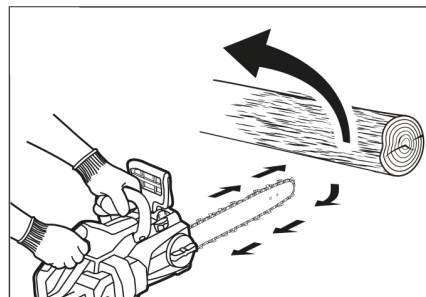
Dzīvības apdraudējums, kuru izraisa griešanas traumas, kuras izraisa pēkšņi reakcijas efekti.

Atsitiens

Atsitiens rodas, ja:



- zāģa ķēde zāģa stienā gals augšējā zonā nejauši saskaras ar šķērslī;
- zāģa ķēde iesprūst pie zāģa stienā gals.



⚠ BĪSTAMI

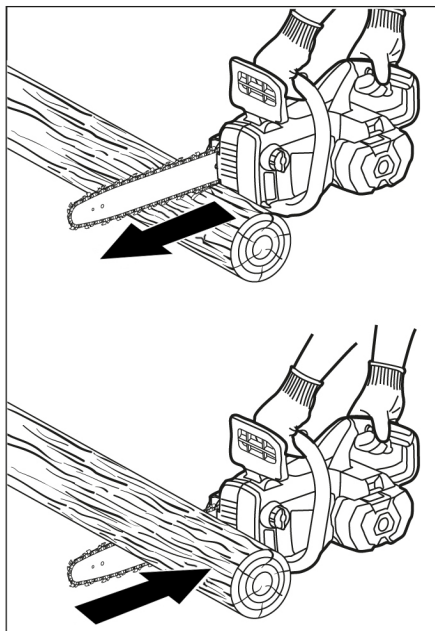
Dzīvības apdraudējums ķēdes zāģa atsitienu gadījumā.

- Pirms zāģēšanas izplānojiet zāģēšanas gaitu un identificējiet riskus.
- Ķēdes zāģis vienmēr jātur ar abām rokām, cieši satverot.
- Vienmēr strādājiet ar pilnu ātrumu, pagaidiet, līdz ķēde sasniedz maksimālo apgriezīu skaitu.
- Neizāģējiet ar zāģa stienā galu.
- Zāģēšanas laikā nenoliecieties pārāk tālu uz priekšu.

- Zaru nozāgēšanas laikā nezāgējiet vairākus zarus vienlaicīgi.
- Nevadiet ķēdes zāģi virs plecu augstuma.
- Strādājiet tikai ar asu un pareizi nospriegotu zāģa ķēdi.

levilkšana / grūdiens

Šis efekts pamatā rodas pretējā virzienā pret ķēdes darbības virzienu pie zāģējamā materiāla.



levilkšanas gadījumā ķēdes zāģis tiek vilkts uz atpakaļu pie zāģējamā materiāla.

levilkšana rodas, ja:

- zāģējot ar zāģa stieņa apakšējo šķautni zāģa ķēde iesprūst vai saskaras ar šķērsli zāģējamā materiālā.

Grūdienu gadījumā ķēdes zāģis tiek grūsts atpakaļ lietotāja virzienā.

Grūdiens noris, ja:

- zāģējot ar zāģa stieņa augšējo šķautni zāģa ķēde iesprūst vai saskaras ar šķērsli zāģējamā materiālā.

⚠ **BĪSTAMI**

Dzīvības apdraudējums, kuru izraisa nekontrolēta ķēdes zāģa kustība.

- Pirms zāģēšanas izplānojiet zāģēšanas gaitu un identificējiet riskus.
- Ķēdes zāģis vienmēr jātur ar abām rokām, cieši satverot.
- Zāģēšanas laikā nesagrieziet un nenolieciet zāģa stieni.

Zāģa ķēdes pārtrūkšana

⚠ **BĪSTAMI**

Dzīvības apdraudējums, kuru izraisa plīsusī zāģa ķēde.

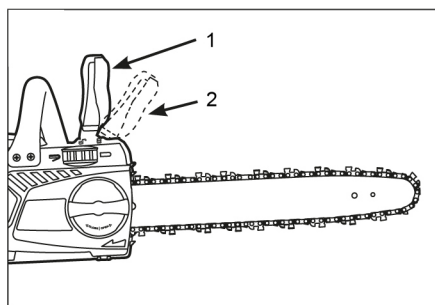
- Nelietojiet bojātas zāģa ķēdes.
- Nezāģējiet zemē.
- Nelietojiet neasas zāģa ķēdes.
- Pievērsiet uzmanību tam, lai zāģa ķēde vienmēr būtu pietiekami ieeļļota.

Drošības iekārtas

Drošības ierīces kalpo lietotāja aizsardzībai un tās nedrīkst ignorēt vai apiet to darbību.

Ķēdes bremze

Ķēdes bremze atsitiena gadījumā automātiski bloķē zāģa ķēdi, lai samazinātu traumu risku.



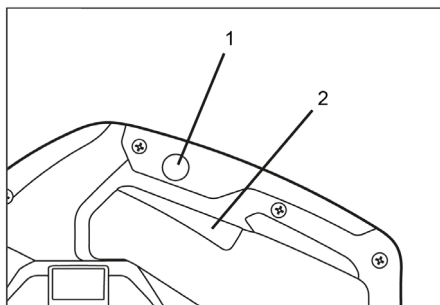
1 Ķēdes bremze nostrādājusi

2 Zāģa ķēde bloķēta

➔ Lai manuāli aktivētu ķēdes bremzi, pāstumiet rokas aizsargu uz priekšu.

Atbloķēšanas poga

Atbloķēšanas poga bloķē iekārtas slēdzi un novērš nekontrolētu ķēdes zāģa ieslēgšanu.



- 1 Atbloķēšanas poga
- 2 Ierīces slēdzis

Aizsargapģērbs

⚠ BĪSTAMI

Dzīvības apdraudējums, kuru izraisa griešanas traumas! Darba laikā valkājiet piemērotu aizsargājošo apģērbu. Ievērojiet negadījumu novēršanas vietējos noteikumus!

aizsargcimdi,



Darba laikā valkājiet piemērotus aizsargcimdus ar griešanas aizsardzību.

Galvas aizsardzība



Darba laikā valkājiet piemērotu aizsargājošu ķiveri.



Darba laikā valkājiet dzirdes aizsardzības līdzekļus.



Lai aizsargātos no izmesītām skaidām, valkājiet aizsargbrilles vai ķiveres sejsēgu.

Specializētos veikalos var iegādāties aizsargājošas ķiveres ar iebūvētiem dzirdes aizsardzības līdzekļiem un sejsēgu.

Ķermeņa aizsardzība



Darba laikā valkājiet piemērotu aizsargājošu apģērbu ar griešanas aizsardzību.

Valkājiet izturīgus apavus ar griešanas aizsardzību un pirkstu aizsardzības pārvalku.

Simboli uz aparāta



⚠ BĪSTAMI

Dzīvības apdraudējums ķēdes zāģa atsietna gadījumā!



⚠ BĪSTAMI

Dzīvības apdraudējums ķēdes zāģa atsietna gadījumā. Nezaģējiet ar zāģa stieņa galu.



⚠ BĪSTAMI

Dzīvības apdraudējums, kuru izraisa nekontrolēta ķēdes zāģa kustība! Vienmēr turiet ķēdes zāģi ar abām rokām.



Vides aizsardzība



Iepakojuma materiāli ir atkārtoti pārstrādājami. Lūdzu, neizmetiet iepakojumu kopā ar mājsaimniecības atkritumiem, bet nogādājiet to vietā, kur tiek veikta atkritumu otrreizējā pārstrāde.



Nolietotās ierīces satur noderīgus materiālus, kurus iespējams pārstrādāt un izmantot atkārtoti. Baterijas, eļļa un tamlīdzīgas vielas nedrīkst nokļūt apkārtējā vidē. Tādēļ lūdzam utilizēt vecās ierīces ar atbilstošu atkritumu savākšanas sistēmu starpniecību.

Informācija par sastāvdaļām (REACH)

Aktuālo informāciju par sastāvdaļām atradīsiet:

www.kaercher.com/REACH

Zāga ķēdes eļļa

Izmantojiet tikai apkārtējai videi draudzīgu, bioloģiski noārdāmu zāga ķēdes eļļu no atjaunojamām izejvielām, piemēram, rapša. Neizmantojiet minerālās eļļas, piemēram, motoreļļu vai hidraulikas eļļu. Obligāti ievērojiet vietējos un nacionālos normatīvus.

Noteikumiem atbilstoša lietošana

⚠ BĪSTAMI

Dzīvības apdraudējums, kuru izraisa griešanas traumas nepareizas lietošanas gadījumā!

- Šī ierīce ir piemērota izmantošanai komerciālajiem mērķiem.
- Ķēdes zāģis ir piemērots tikai koka zāģēšanai.
- Pārbūves un ražotāja neautorizētas izmaiņas drošības apsvērumu dēļ ir aizliegtas.
- Ķēdes zāģis ir piemērots darbam zem atklātas debess, arī lietus vai sniega laikā.

- Ķēdes zāģi drīkst izmantot tikai ar zāga ķēdēm un zāga stieņiem, kurus lietošanai ir apstiprinājis ražotājs. Pārskats ir dots šīs instrukcijas beigās.

Ekspluatācijas uzsākšana

⚠ BĪSTAMI

Dzīvības apdraudējums, kuru izraisa griešanas traumas! Jebkādu sagatavošanas darbu laikā izņemiet akumulatoru no iekārtas.

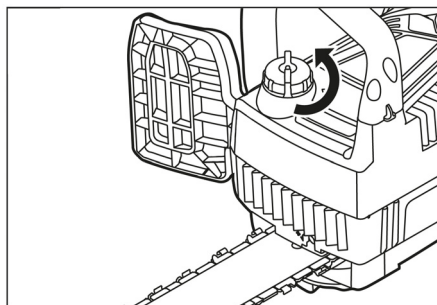
Zāga ķēdes eļļas iepildīšana

IEVĒRĪBAI

Zāga ķēdes un zāga stieņa bojājumu risks! Ķēdes zāga lietošanai ir obligāti jāizmanto zāga ķēdes eļļa.

Piegādes brīdī zāga ķēdes eļļa nav iepildīta!

- Atbrīvojiet apgabalu ap iepildīšanas atveri no skaidām un netīrumiem.



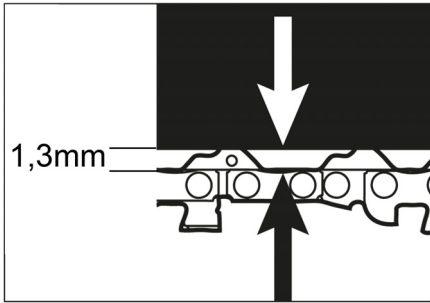
- Noskrūvējiet eļļas iepildes atveres vāciņu.
- Neizņemiet eļļas filtra bloku.
- Lēnām ielejiet zāga ķēdes eļļu.
- Iepildīšanas laikā regulāri kontrolējiet eļļas līmeni skata lodziņā.
- Ja eļļa izsīst, saslaukiet to ar drānu.
- Noslēdziet eļļas iepildes atveres vāciņu.

Zāga ķēdes sprieguma pārbaude

Zāga ķēde lietošanas laikā izplešas.

⚠ BĪSTAMI

Dzīvības apdraudējums, kuru izraisa plīsumi zāga ķēde. Pirms darba vienmēr pārbaudiet zāga ķēdes spriegumu.

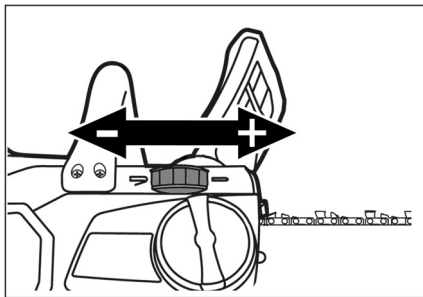


Zāģa ķēdei miera stāvoklī nedaudz jānokārājas.

- Pareizais attālums līdz zāģa stienim: 1,3 mm

Ja nepieciešams, koriģējiet zāģa ķēdes spriegumu:

- ➔ noregulējiet zāģa ķēdes spriegumu ar noregulēšanas ripu.



- ➔ Pārbaudiet zāģa ķēdes spriegumu noregulēšanas laikā.
- ➔ Vienmēr pareizi iestatiet zāģa ķēdes spriegumu.

IEVĒRĪBAI

Bojājumu risks zāģa ķēdei un zāģa stienim palielināta nodiluma rezultātā! Nenosprīgojiet zāģa ķēdi pārāk daudz.

NORĀDĪJUMS

Ja zāģa ķēdi ar noregulēšanas ripu vairs nevar noregulēt, ir jānoregulē zāģa stienis vai arī zāģa ķēde ir jānomaina (skat. nodaļu "Apkope").

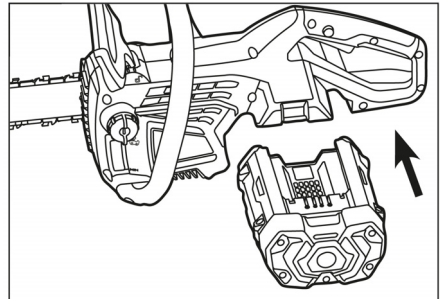
Uzstādīt akumulatoru

NORĀDĪJUMS

Izmantojiet tikai pilnībā uzlādētus akumulatorus.

IEVĒRĪBAI

Ķēdes zāģa un akumulatoru bojājumu risks. Pirms ievietošanas pārbaudiet akumulatora ligzdas un kontaktu tīrību, ja nepieciešams, notīriet.

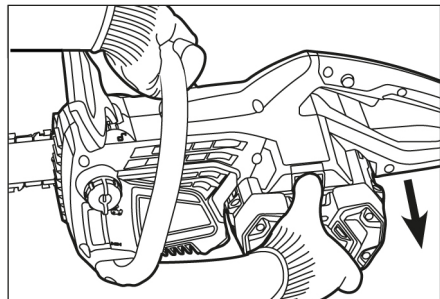


- ➔ Iebīdīet akumulatoru ligzdā, līdz tas nofiksējas (dzirdama skaņa).

Izņemiet akumulatoru

Δ BRĪDINĀJUMS

Savainošanās risks! Darba pauzu un apkopes darbu laikā no iekārtas vienmēr jāizņem akumulatora bloks.

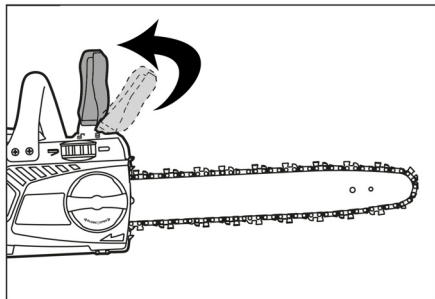


- ➔ Nospiediet atbloķēšanas pogu.
- ➔ Izņemiet akumulatoru no aparāta.

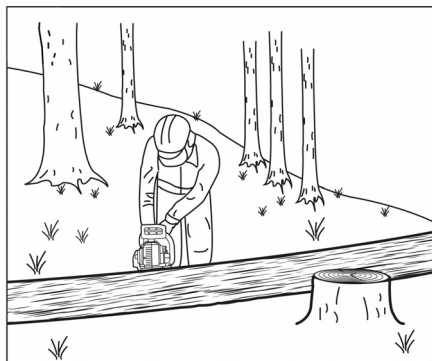
Apkalpošana

Personām, kas iekārtu lieto pirmo reizi, tiek ieteikts pirms darba veikt apmācību pieredzējušas personas uzraudzībā, kā arī trenēties turēt zāģi un strādāt ar zāģēšanas materiāliem, kas nav bīstami.

Pamata lietošana



- Atlaidiet ķēdes bremzi.
- Nospiediet atbloķēšanas pogu.
- Nospiediet iekārtas slēdzi
- Pagaidiet, līdz zāģa ķēde sasniedz pilnu apgriezumu skaitu.



- Ievērojot visas drošības norādes, virziet ķēdes zāģi pie zāģējamā materiāla.
- Veiciet griezumus.
- Darba laikā regulāri kontrolējiet zāģa ķēdes eļļas līmeni.

Darba tehnika

Koka nogāšana

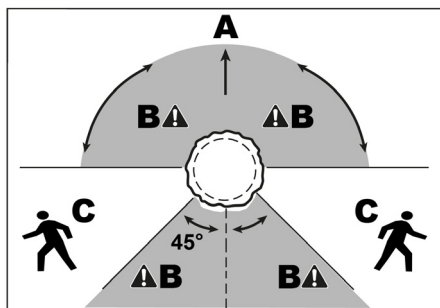
Akumulatoru ķēdes zāģa piemērotība koku nogāšanas darbiem ir ierobežota, ņemot vērā konstrukcijas īpatnības. Ja stumbra diametrs ir lielāks par motorzāģa griezuma garumu, to lietot nav ieteicams.

⚠ BĪSTAMI

Dzīvības apdraudējums, kuru izraisa krītošs koks! Tādēļ koku gāšanas darbus drīkst veikt tikai īpaši apmācītas personas. Koku gāšanas darbu laikā jāatceras:

- Koka gāšanās zonā nedrīkst atrasties citas personas.
- Koku nogāšanas darbus nedrīkst veikt spēcīga vēja laikā. Koks var nekontrolēti nokrist.
- Nosakiet krišanas virzienu, ņemot vērā koka augšanas īpatnības, reljefu (nogāzi) un laika apstākļus.
- Kokam vienmēr jānogāžas brīvā vietā. Tas nedrīkst krist uz citiem kokiem.

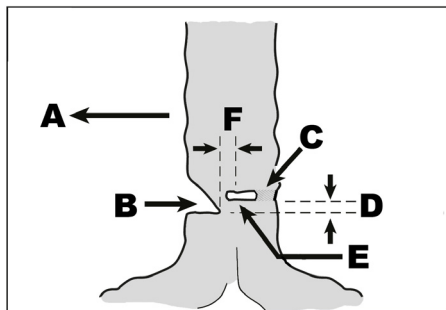
Plānojiet krišanas virzienu un evakuācijas ceļu



- A Krišanas virziens
- B Riska zona
- C Drošs evakuācijas ceļš, 45 grādi pret krišanas virzienu.

Koka nogāšana

- Atbrīvojiet evakuācijas ceļu no šķēršļiem.
- Atbrīvojiet zāģēšanas zonu pie stumbra no zariem vai šķēršļiem.



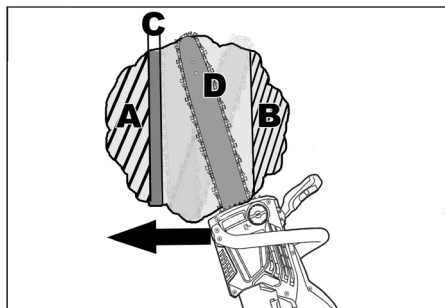
- A Krišanas virziens
- B Iecirtums
- C Nenožāģētā stumbra daļa
- D Necaurzāģējums zem iezāģējuma
- E Iezāģējums
- F Necaurzāģējums

⚠ BĪSTAMI

Dzīvības apdraudējums, kuru izraisa krītošs koks! Iecirtums nosaka krišanas virzienu:

- Iezāģējiet iecirtumu taisnā leņķī pret krišanas virzienu.
- Veiciet iecirtumu tuvu zemei.
- Lai veiktu iecirtumu, iezāģējiet maksimāli 1/4 no stumbra.
- Vispirms veiciet horizontālo griezumumu ("zoles" griezumumu), tad šķērsgriezumumu ("jumta" griezumumu).
- ➔ Veiciet iecirtumu.
- ➔ Nosakiet nenožāģētās stumbra daļas lielumu - vismaz 1/8 no stumbra diametra.

Pirms iezāģējuma veikšanas dodiet brīdinājuma zīmi (saucienu vai signālu)!



- A Iecirtums
- B Nenožāģētā stumbra daļa

C Necaurzāģējums

D Iezāģējums

⚠ BĪSTAMI

Dzīvības apdraudējums, kuru izraisa griešanas traumas! Iezāģēšanas laikā novietojiet zāģa ķēdes vadotni ar zāģa stieņa gala apakšējo pusi. Nekad neiezāģējiet ar augšējo pusi - atsitiena risks!

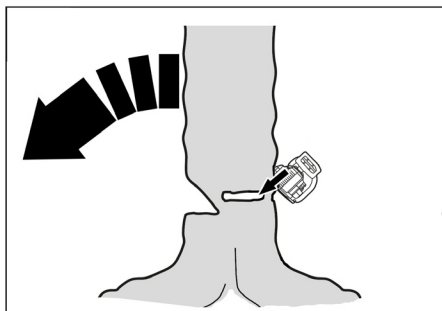
- ➔ Veiciet iezāģējumu, vismaz 3 cm virs iecirtuma "zoles" griezumam.
- ➔ Paplašiniet griezumumu līdz necaurzāģējumam.
- ➔ Zāģējiet līdz nezāģētajai stumbra daļai.
- ➔ **Nešķērsojiet nezāģējamo stumbra daļu!**

⚠ BĪSTAMI

Dzīvības apdraudējums, kuru izraisa krītošs koks! Atstājiet pietiekamu nezāģēto stumbra daļu.

- ➔ Atkāpieties sāniski no stumbra pa drošu evakuācijas ceļu.

Pirms nezāģētās stumbra daļas zāģēšanas dodiet brīdinājuma zīmi (saucienu vai signālu)!

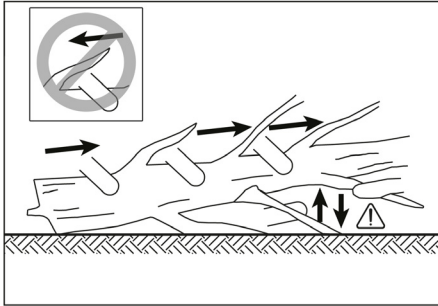


- ➔ Sazāģējiet nezāģēto stumbra daļu šķērsām no augšas uz leju.
- ➔ Aktivizējiet ķēdes bremzes un ātri atkāpieties no krītošā koka pa drošu evakuācijas ceļu.

Zaru nozāgēšana

⚠ BĪSTAMI

Dzīvības apdraudējums, kuru izraisa atsitiens! Zaru nozāgēšanas laikā pievērsiet uzmanību, lai zāga stienis / zāga ķēde neiesprūstu.



- Zarus zāgējiet augšanas virzienā - nevis tam pretī.
- Zarus zāgējiet virzienā no augšas uz leju.
- Regulāri atbrīvojiet darba zonu no nozāgētajiem zariem.

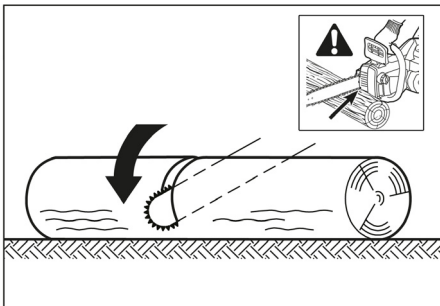
⚠ BRIDINĀJUMS

Savainošanās risks! Zaru zāgēšanas laikā stumbrs mainīta svara sadalījuma rezultātā var pārvietoties. Izvēlieties darba vietu tā, lai nerastos apdraudējums.

Stumbra apgriešana

⚠ BĪSTAMI

Dzīvības apdraudējums, kuru izraisa atsitiens! Apgriešanas laikā pievērsiet uzmanību, lai zāga stienis / zāga ķēde neiesprūstu.



- Novietojiet ķēdes zāgi pie zobotā balsta.
- Vienmērīgi caurzāgējiet stumbru.

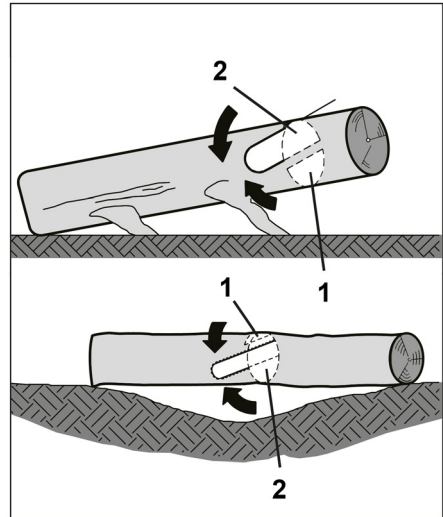
IEVĒRĪBAI

Zāga ķēdes bojājumu risks! Neiezāgējiet zemē.

Nospriegota stumbra apgriešana

⚠ BĪSTAMI

Dzīvības apdraudējums, kuru izraisa ķēdes zāga atsitiens, ievilkšana vai grūdiens! Izplānojiet apgriešanas griezumus un strādājiet, izmantojot atslogošanas griezumus. Vienmēr ievērojiet secību "vispirms spiediena puse, tad velkošā puse".



1 Atslogošanas griezums

2 Sadalīšanas griezums

- lezāgējiet atslogošanas griezumu spiediena pusē.
- lezāgējiet sadalīšanas griezumu velkošajā pusē.

Ekspluatācijas pārtraukšana

- Izņemiet akumulatoru no aparāta.
- Attīriet ķēdes zāgi no skaidām un netīrumiem.
- Montējiet zāga ķēdes aizsargu.

Akumulators/lādētājs

Lai rīkotos ar akumulatoriem un uzlādes iekārtu, izlasiet un ievērojiet lietošanas instrukciju 5.966-814.0 un 5.966-815.0.

Transportēšana

△ UZMANĪBU

Savainošanās un bojājumu risks! Transportējot ņemiet vērā aparāta svaru.

△ UZMANĪBU

Savainošanās un bojājumu risks! Transportējiet ķēdes zāģi tikai ar izņemtu akumulatoru un montētu zāģa ķēdes aizsargu.

Glabāšana

△ UZMANĪBU

Savainošanās un bojājumu risks! Uzglabājot ņemiet vērā aparāta svaru.

△ UZMANĪBU

Savainošanās un bojājumu risks! Uzglabājiet ķēdes zāģi tikai ar izņemtu akumulatoru un montētu zāģa ķēdes aizsargu.

Šo aparātu drīkst uzglabāt tikai iekštelpās.

Kopšana un tehniskā apkope

Jūs varat vienoties ar savu tirgotāju par regulāru tehnisko inspekciju veikšanu vai noslēgt tehniskās apkopes līgumu. Lūdzu konsultēties par šo jautājumu.

Izmantojiet tikai apstiprinātās oriģinālās rezerves daļas un oriģinālos piederumus, lai nepasliktinātu iekārtas drošību.

△ BRĪDINĀJUMS

Savainošanās risks! Pirms jebkādu apkopes darbu veikšanas ar ķēdes zāģi, izņemiet akumulatoru no iekārtas.

△ UZMANĪBU

Savainošanās risks! Strādājot ar ķēdes zāģi, velciet aizsargcimdus un aizsargbrilles.

- Ļaujiet ķēdes zāģim atdzist.
- Pārbaudiet, vai ir aizvērts eļļas iepildīšanas vāciņš.
- Pirms atvēršanas noņemiet no ķēdes zāģa lielākos netīrumus un skaidas.

Apkopes darbi

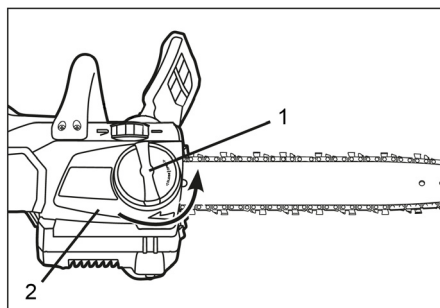
Iekārtas tīrīšana

△ BRĪDINĀJUMS

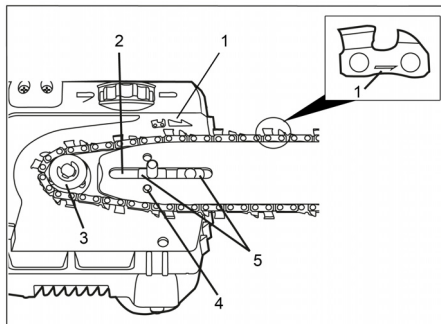
Bojājumu risks! Iekārtas tīrīšanai izmantojiet mitru drānu, nekādā gadījumā nelietojiet šļūtenes vai augstspiediena ūdens strūklu. Nemērciet ierīci ūdenī. Neizmantojiet tīrīšanas līdzekļus, kas satur šķīdinātāju.

- Attīriet zāģa ķēdi, zāģa stieni un motora korpusu no skaidām un netīrumiem, izmantojot suku.
- Noņemiet eļļas atliekas ar drānu.
- Iztīriet ķēdes zāģa ventilācijas atveres ar suku.

Zāģa stieņa un zāģa ķēdes demontēšana

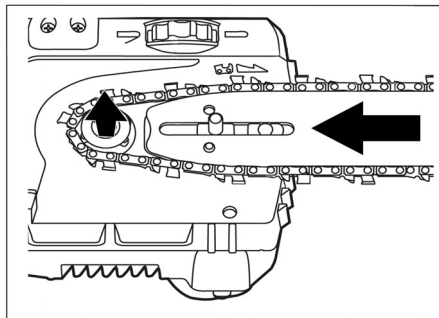


- 1 Uzgrieznis
 - 2 Pārsegs
- Atskrūvējiet uzgriezni.
 - Noņemiet pārsegu.

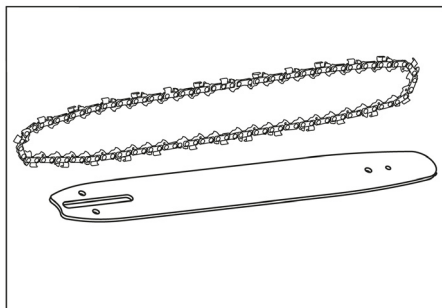


- 1 Griešanās virziena bultiņa
- 2 Gareniskā atvere
- 3 Ķēdes rats

- 4 Turētāja tapa
- 5 Vadotne



- ➔ Noceliet zāģa stieni un zāģa ķēdi no vadotnēm un ar turētāja tapu paceliet uz augšu.
- ➔ Noņemiet zāģa ķēdi no ķēdes rata.

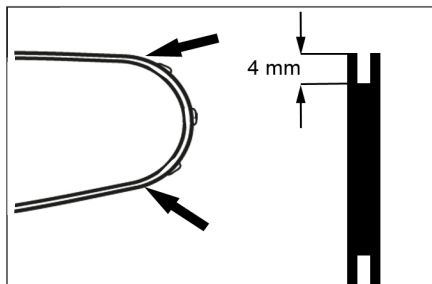


- ➔ Noņemiet zāģa ķēdi no zāģa stieņa.

NORĀDĪJUMS

Zāģa ķēdi / zāģa stieni drīkst demontēt tikai nomaiņšanas mērķim. Asināšanu var veikt montētā stāvoklī.

Pārbaudiet, vai zāģa stienis nav nolietojies..



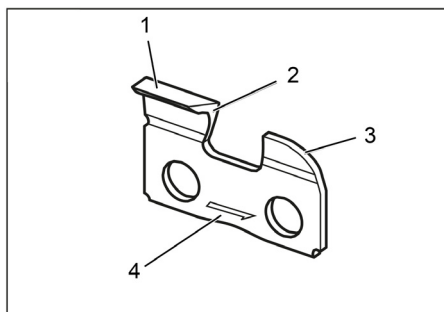
- ➔ Izmēriet zāģa stieņa gropes dziļumu.
- ➔ Ja tas mazāks par 4 mm, nomainiet zāģa stieni.

Zāģa ķēdes asināšana

Neasa vai bojāta zāģa ķēde izraisa pasliktinātu zāģēšanas sniegumu un palielina piedziņas un zāģa stieņa nodilumu.

Regulāri asiniet zāģa ķēdi.

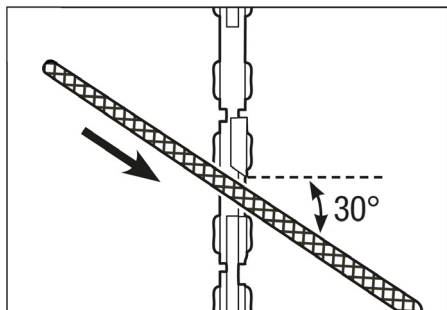
Ja asināšana vairs nav iespējama, nomainiet zāģa ķēdi.



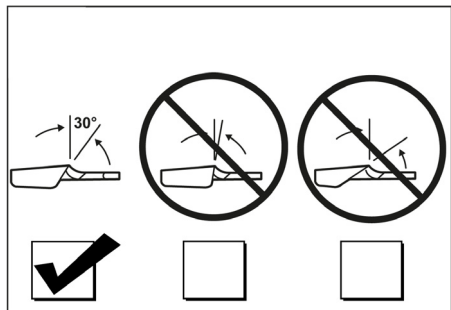
- 1 Zobu pārsegs
- 2 Asmens
- 3 Dziļuma ierobežotājs
- 4 Griešanās virziens

NORĀDĪJUMS

Lai asinātu, izmantojiet speciālas zāģa ķēdes vīles (4,5 mm). Parastās apaļās vīles nav piemērotas.

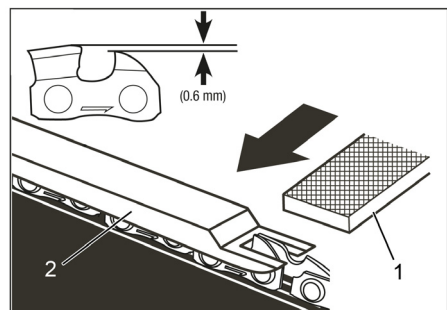


- Noregulējiet vīli uz zobu pārsega augstumu.
- Velciet vīli gar asmeni. Leņķis: 30 grādi.



NORĀDĪJUMS

Strādājiet tikai 30 grādu leņķi. Ja leņķis pārsniedz 30 grādus, ķēde kļūst pārāk asa un ātrāk nolietojas. Ja leņķis mazāks par 30 grādiem, ķēde paliek neasa.

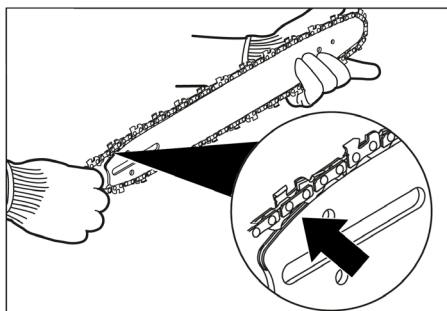


- 1 Plakanā vīle
 - 2 Vīles šablons
- Novietojiet vīles šablonu uz zāga zobu.
 - Novīlējiet dziļuma ierobežotāju ar plakanā vīli.

NORĀDĪJUMS

Vīlēšanas šablons un zāga ķēdes vīles ir pieejamas specializētajās tirdzniecības vietās.

Zāga stienņa un zāga ķēdes montēšana

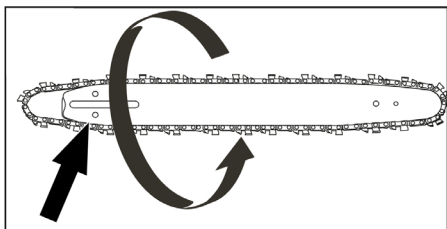


- Novietojiet zāga ķēdi uz zāga stienņa.

NORĀDĪJUMS

Novietošanas laikā pievērsiet uzmanību, lai zāga zobu griešanās virsmas pareizi novietotos zāga stienī.

- Novietojot zāga ķēdi, pievērsiet uzmanību griešanās virziena bultiņai.



NORĀDĪJUMS

Ja zāga ķēde novietota nepareizā virzienā, apgrieziet zāga stieni. Turēšanas tapas atvere ir izvietota augšā un apakšā.

- Novietojiet zāga ķēdi uz ķēdes rata.
- Novietojiet zāga stieni uz vadotnēm un turēšanas tapas.
- Uzlieciet pārsegu.
- Pievelciet uzgriezni.

Palīdzība darbības traucējumu gadījumā

Traucējums	Iemesls	Novēršana
Nedarbojas motors	Nepareizi ievietots akumulators.	Iebīdiet akumulatoru stiprinājumā, līdz tas nofiksējas.
	akumulators izlādējies	Akumulatora uzlāde
	Pārkarsis akumulators	Ļaujiet akumulatoram atdzist.
	Defektīvs akumulators	Nomainiet akumulatoru.
	Pārkarsis motors	Atdzesējiet dzinēju
	Bloķēta ķēdes bremze	Atļaidiet ķēdes bremzi
	Bloķēta zāģa ķēde pie zāģējamā materiāla	Izņemiet ķēdes zāģi no zāģējamā materiāla.
Motors strādā, ķēde nekustas	Ķēde nogājusi no ķēdes rata	Novietojiet ķēdi uz ķēdes rata un pareizi nospriegojiet.
Ķēdes bremze ne-strādā	Ķēdes bremzes mehānisms piesārņots	Iztīriet mehānismu un vairākas reizes bloķējiet/atļaidiet ķēdes bremzi.
	Defektīva ķēdes bremze	Sazinieties ar klientu apkalpošanas dienestu.
Zāģa ķēde un zāģa stienis zāģēšanas laikā kļūst karsts. Dūmu veidošanās	Pārāk augsts zāģa ķēdes spriegums	Koriģējiet zāģa ķēdes spriegumu.
	Nav ieeļļota zāģa ķēde	Pārbaudiet zāģa ķēdes eļļošanu, ja nepieciešams, papildiniet zāģa ķēdes eļļu
	Zāģa ķēdes eļļas tvertne tukša	
	Zāģa stienis piesārņots ar skaidām	Attīriet zāģa stieni no netīrumiem.

Ja darbības traucējumu nav iespējams novērst, ierīce ir jānodod pārbaudei klientu apkalpošanas centrā.

Garantija

Katrā valstī ir spēkā mūsu kompetentās pārdošanas sabiedrības izdotie garantijas nosacījumi. Iespējamos ierīces traucējumus garantijas laikā novērsīsim bez maksas, ja iemesls ir materiāla vai ražotāja kļūda.

Piederumi un rezerves daļas

- Drīkst izmantot tikai ražotājfirmas atļautos piederumus un rezerves daļas. Oriģinālie piederumi un oriģinālās rezerves daļas garantē to, ka aparātu var ekspluatēt droši un bez traucējumiem.
- Turpmāko informāciju par rezerves daļām Jūs saņemsiet saitā www.kaercher.com, sadaļā Service.

ES atbilstības deklarācija

Ar šo mēs paziņojam, ka turpmāk minētā iekārta, pamatojoties uz tās konstrukciju un izgatavošanas veidu, kā arī mūsu apgrozībā laistajā izpildījumā atbilst ES direktīvu attiecīgajām galvenajām drošības un veselības aizsardzības prasībām. Iekārtā izdarot ar mums nesaskaņotas izmaiņas, šis paziņojums zaudē savu spēku.

S. Reiser

Alfred Kärcher GmbH & Co. KG
Alfred-Kärcher-Str. 28 - 40
71364 Winnenden (Germany)
Tālr.: +49 7195 14-0
Fakss: +49 7195 14-2212

Winnenden, 2016/04/20

Produkts: Kēdes zāģis
Tips: 1.442-111.0
CS 330 Bp

Attiecīgās ES direktīvas:

2000/14/EK
2006/42/EK (+2009/127/EK)
2011/65/EU
2014/30/EU

Piemērotās harmonizētās normas:

EN 50581
EN 55014-1: 2006+A1: 2009+A2: 2011
EN 55014-2: 1997+A1: 2001+A2: 2008
EN 60745-1
EN 60745-2-13
EN 62233: 2008

Reģistrācijas iestādes nosaukums:

2006/42/EB, Pielikums IX
TÜV Rheinland LGA Products GmbH
Tillystraße 2
90431 Nürnberg
Ident. Nr. 0197
BM 50326005 0001

Atbilstības novērtēšanas procedūra:

2000/14/EK
V pielikums

Skanas intensitātes līmenis dB(A)

Izmērītais: 97
Garantētais: 100

Apakšā parakstījušās personas rīkojas uzņēmuma vadības uzdevumā un pēc tās pilnvarojuma.



H. Jenner

CEO



S. Reiser

Head of Approbation

Par dokumentāciju sastādīšanu atbildīgā persona:

Tehniskie dati

Darba spriegums	V	50
Zāģa stieņa garums	mm	350
Zāģa ķēdes veids	OREGON	90PX052X
Zāģa ķēdes ātrums	m/s	12
Zāģa stieņa veids	OREGON	144MLEA041
Saskaņā ar EN 60745-2-13 aprēķinātās vērtības.		
Trokšņu emisija		
Skaņas spiediena līmenis L_{pA}	dB(A)	86
Nenoteiktība K_{pA}	dB(A)	2,5
Skaņas jaudas līmenis L_{WA} + nenoteiktība K_{WA}	dB(A)	99,5
Plaukstas-rokas vibrācijas lielums		
Priekšējais rokturis	m/s^2	4,2
Aizmugures rokturis	m/s^2	5,4
Nenoteiktība K	m/s^2	1,5
Izejmateriāli		
Zāģa ķēdes eļļas pildīšanas daudzums	ml	150
Izmēri un svars		
Garums x platums x augstums	mm	780x240x247
Svars (bez akumulatora)	kg	3,76
Tipisks darba svars Bp 200/400/800 Adv	kg	5,02/6,02/6,63



Prieš pradėdami naudoti įsigytą įrenginį, perskaitykite originalią naudojimo instrukciją ir pridėtus saugos reikalavimus. Vadovaukitės šiais dokumentais. Išsaugokite šiuos dokumentus, kad galėtumėte naudotis ja vėliau arba perduoti kitam savininkui.

Turinys

Turinys	LT	1
Prietaiso aprašymas	LT	1
Rizikos lygiai	LT	1
Nurodymai dėl saugos	LT	2
Saugos įranga	LT	4
Apsauginiai drabužiai	LT	5
Simboliai ant prietaiso	LT	5
Aplinkos apsauga	LT	6
Naudojimas pagal paskirtį	LT	6
Naudojimo pradžia	LT	6
Valdymas	LT	8
Akumuliatorius / įkroviklis	LT	10
Transportavimas	LT	11
Laikymas	LT	11
Priežiūra ir aptarnavimas	LT	11
Pagalba gedimų atveju	LT	14
Garantija	LT	14
Priedai ir atsarginės dalys	LT	14
ES atitikties deklaracija	LT	15
Techniniai duomenys	LT	16

Prietaiso aprašymas

Paveikslas pateiktas viršelyje

- 1 Grandinės stabdys / rankų apsauga
- 2 Atblokavimo mygtukas
- 3 Prietaiso jungiklis
- 4 Akumuliatoriaus atblokavimo mygtukas
- 5 Akumuliatoriaus dėklas
- 6 Kištukiniai kontaktai
- 7 Akumuliatoriaus išmetimo mechanizmas
- 8 Alyvos žarnos kontrolinis langelis
- 9 Alyvos įpylimo dangtelis
- 10 Pjūklų grandinė
- 11 Pjovimo juosta
- 12 Galinė rankena
- 13 Priekinė rankena
- 14 Pjovimo grandinės įtempimo ratukas
- 15 Dantytoji atrama
- 16 Uždanga
- 17 Veržlė
- 18 Pjovimo grandinės apsauga

Rizikos lygiai

⚠ **PAVOJUS**

Nuoroda dėl tiesioginio pavojaus, galinčio sukelti sunkius kūno sužalojimus ar mirtį.

⚠ **ĮSPĖJIMAS**

Nuoroda dėl galimo pavojaus, galinčio sukelti sunkius kūno sužalojimus ar mirtį.

⚠ **ATSARGIAI**

Nurodo galimą pavojų, galintį sukelti lengvus sužalojimus.

DĖMESIO

Nuoroda dėl galimo pavojaus, galinčio sukelti materialinius nuostolius.

Nurodymai dėl saugos

Dirbant grandininį pjūklą, dėl didelio grandinės greičio ir ypač aštrių grandinės dantukų yra labai didelė rizika susižaloti. Todėl dirbdami grandininiais pjūklais būtina laikytis saugos reikalavimų ir darbo taisyklių.

Greta šių saugos reikalavimų, taip pat laikytis šalyje galiojančių reikalavimų dėl saugos ir kvalifikacijos (pavyzdžiui, institucijų, profesinių draugijų ar socialinių įstaigų nustatytų reikalavimų).

Vietos reikalavimais taip pat gali būti ribojamas grandininio pjūklų naudojimo laikas (tam tikru paros metu ar metų laiku). Laikytis vietos reikalavimų.

Bendrieji saugos reikalavimai

- Naudotojas atsako už saugų grandininio pjūklų naudojimą, o ypač už savo ir kitų asmenų sveikatą.
- Naudokite grandininį pjūklą tik būdami sveiki ir pailsėję. Draudžiama naudoti grandininį pjūklą esant paveiktam medikamentų ar narkotinių medžiagų, galinčių sumažinti reakciją.
- Naudotojas turi būti tokios fizinės būklės, galėtų tinkamai reaguoti į staigius įvykius (atsokimą, įtraukimą ar atatranką) ir savo raumenų jėga sumažinti jų sukeltą poveikį. Darykite darbo pertraukas, kad nepervargtumėte.
- Įrenginį draudžiama naudoti nepilnamečiams.
- Neleiskite vaikų ir kitų asmenų į naudojamo pjūklų darbo zoną.
- Įrenginį draudžiama naudoti asmenims su sensorine ar dvasine negalia.
- Blogos oro sąlygos didina nelaimingų atsitikimų pavojų. Lyjant, snigiant ar pučiant vėjui grandininį pjūklą galima naudoti tik užtikrinus saugias darbo sąlygas.

⚠ PAVOJUS

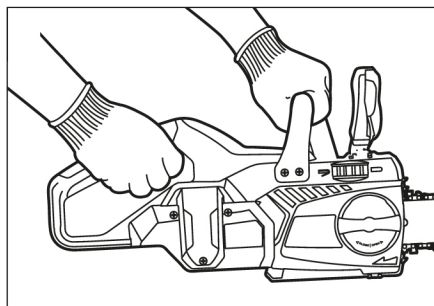
Ilgą laiką laikant įrenginį rankose, dėl vibracijos gali atsirasti kraujosruvos.

Tačiau negalima nustatyti tam tikros naudojimo trukmės, kadangi tai priklauso nuo daugybės veiksnių:

- Asmens kraujotakos sutrikimų (dažnai šalančių pirštų, pirštų formikacijos).
- Žemos aplinkos temperatūros. Rankoms apsaugoti dėvėkite šiltas apsaugines pirštines.
- Tvirtai laikydami prietaisą, išvengsite kraujosrūvų.
- Neutrūkstamas naudojimas yra pavojingasis nei naudojimas su pertraukomis. Reguliariai ilgą laiką naudojant prietaisą ir pasikartojant tokiems požymiams (pavyzdžiui, pirštų šalimui ir formikacijai), patariame kreiptis į gydytoją.

Tinkamas naudojimas

Naudojimas

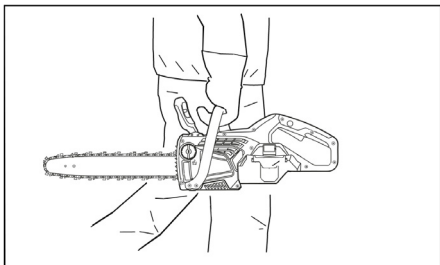


- Grandininį pjūklą nuolat laikykite tvirtai suėmę abiem rankomis.
- Kaire ranka laikykite priekinę rankeną, o dešine – galinę.

Darbo pertraukos / techninė priežiūra / įprastinė priežiūra

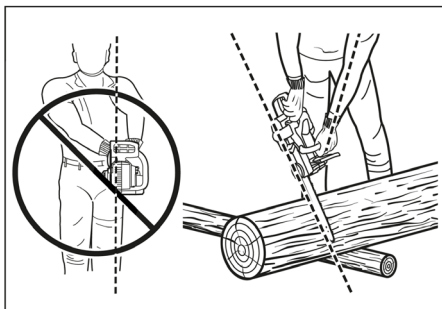
- Grandininį pjūklą padėkite tik užblokavę pjovimo grandinę.
- Per darbo pertraukas ir atlikdami techninės bei įprastinės priežiūros darbus, išimkite iš įrenginio akumuliatorių bloką.

Grandininio pjūklo nešimas



- Grandininį pjūklą neškite tik užblokavę pjovimo grandinę.
- Grandininį pjūklą neškite paėmę tik už rankenos.
- Grandininį pjūklą neškite nukreipę pjovimo juostą žemyn.
- Jei pjūklą nešate didesnį atstumą, uždėkite pjovimo grandinės apsaugą.

Darbo padėtis



⚠ PAVOJUS

Nekontroliuojami pjovimo grandinės ir pjaunamo daikto judesiai gali sukelti pjautinius sužalojimus ir kelia pavojų gyvybei.

- Neatlikite judesių grandininio pjūklu priešais kūną.
- Grandininį pjūklą laikykite šalia kūno, kad jokios kūno dalys negalėtų patekti į grandininio pjūklo darbo zoną.
- Laikykitės kaip įmanoma didesnio atstumo nuo pjaunamo daikto.

Daugiau darbo taisyklių pateikta skyriuje „Darbo technika“.

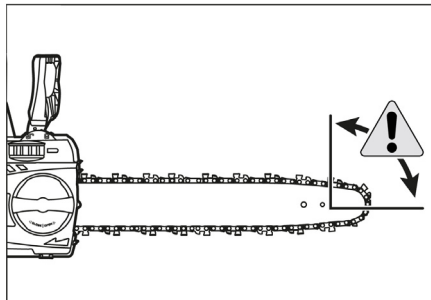
Reakciniai judesiai

⚠ PAVOJUS

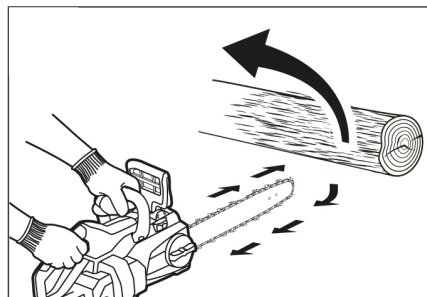
Staigūs reakciniai judesiai gali sukelti pjautinius sužalojimus ir kelia pavojų gyvybei.

Atšokimas (Kick-Back)

Atšokimą sukeliama šiais atvejais:



- Pjovimo grandinė viršutinėje pjovimo juostos dalyje netikėtai atsitrenkia į kliūtį.
- Pjovimo grandinė užstringa ties pjovimo juostos galu.



⚠ PAVOJUS

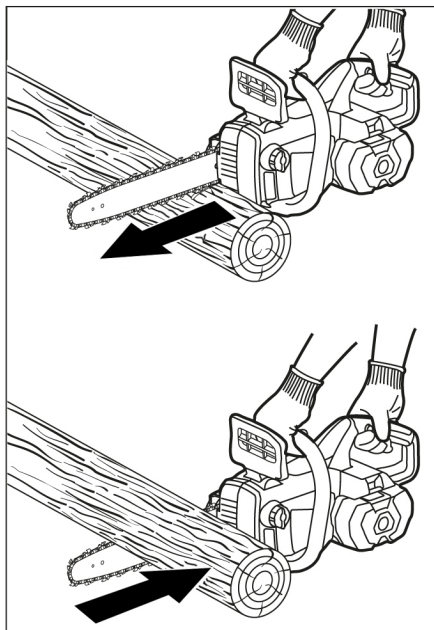
Atgal atšokantis grandininis pjūklas kelia pavojų gyvybei.

- Prieš pjaudami gerai suplanuokite pjovimo veiksmus ir įvertinkite pavojus.
- Grandininį pjūklą nuolat laikykite tvirtai suėmę abiem rankomis.
- Pjaukite visu greičiu sulaukę, kol grandinė pasieks maksimalias apsuкас.
- Nepjaukite pjovimo juostos galu.
- Pjaudami per stipriai nepasilenkite į priekį.
- Genėdami medžio šakas, jokia būdu nepjaukite kelių šakų vienu metu.

- Nekelkite grandininio pjūklo virš pečių.
- Pjaukite tik aštria ir tinkamai įtempta pjovimo grandine.

Įtraukimas / atatranka

Ši jėga dažniausiai veikia priešinga nei grandinės sukimosi kryptimi.



Įtraukimo atveju pjovimo grandinė staigiai truktelėjama link pjaunamo daikto.

Įtraukimas galimas šiais atvejais:

- Pjaunant apatine pjovimo juostos briauna pjovimo grandinė užstringa arba atsitrenkia į kliūtį pjaunamame daikte.

Dėl atatrankos pjovimo grandinė staigiai ima stumiama link naudotojo.

Atatranka galima šiais atvejais:

- Pjaunant viršutine pjovimo juostos briauna pjovimo grandinė užstringa arba atsitrenkia į kliūtį pjaunamame daikte.

⚠ PAVOJUS

Nekontroliuojami grandininio pjūklo judesiai kelia pavojų gyvybei.

- Prieš pjudami gerai suplanuokite pjovimo veiksmus ir įvertinkite pavojus.
- Grandininį pjūklą nuolat laikykite tvirtai suėmę abiem rankomis.

- Pjudami nepersukite ir neskersuokite pjovimo juostos.

Pjovimo grandinės trūkis

⚠ PAVOJUS

Nutrūkusi pjovimo grandinė kelia pavojų gyvybei.

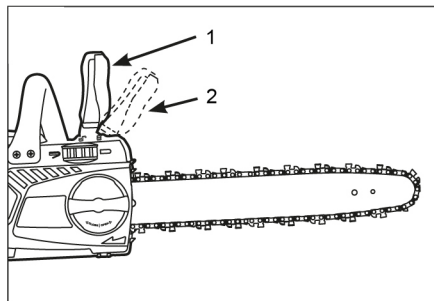
- Nenaudokite pažeistų pjovimo grandinių.
- Nepjaukite į grindinį.
- Nenaudokite atšpusių pjovimo grandinių.
- Užtikrinkite, kad pjovimo grandinė nuolat būtų pakankamai patepta.

Saugos įranga

Saugos įranga apsaugo naudotoją, todėl jos negalima keisti arba nenaudoti.

Grandinės stabdys

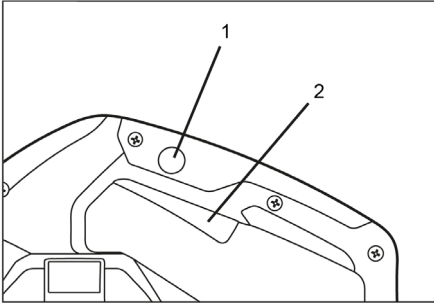
Įvykus atšokimui grandinės stabdys automatiškai užblokuoja pjovimo grandinę, kad sumažėtų pavojus susižaloti.



- 1 Atleistas grandinės stabdys
 - 2 Užsiblokavusi pjovimo grandinė
- ➔ Norėdami rankiniu būdu aktyvinti grandinės stabdį, paspauskite pirmyn rankų apsaugą.

Atblokavimo mygtukas

Atblokavimo mygtukas blokuoja įrenginio jungiklį ir užtikrina apsaugą nuo nekontroliuojamo pjovimo grandinės įsijungimo.



- 1 Atblokavimo mygtukas
- 2 Prietaiso jungiklis

Apsauginiai drabužiai

⚠ PAVOJUS

Pjautiniai sužalojimai pavojingi gyvybei! Dirbdami dėvėkite apsauginius drabužius. Laikykitės vietinių nelaimingų atsitikimų prevencijos reikalavimų.

apsaugines pirštines,



Dirbdami mėvėkite apsaugines pirštines su apsauga nuo perpjovimo.

Galvos apsauga



Dirbdami mėvėkite apsauginį šalną.



Dirbdami naudokite klausos organų apsaugą.



Apsaugai nuo lenkiančių skeveldrų užsidėkite apsauginius akinius ir arba papildomą šalmo stiklą.

Specializuotose parduotuvėse galite įsigyti šalmsus su klausos organų apsauga ir apsauginiu stiklu.

Kūno apsauga



Dirbdami dėvėkite apsauginius drabužius su apsauga nuo perpjovimo. Avėkite tvirtą avalinę su apsauga nuo perpjovimo ir pirštų apsauga.

Simboliai ant prietaiso



⚠ PAVOJUS

Atgal atšokantis grandininis pjūklas kelia pavojų gyvybei!



⚠ PAVOJUS

Atgal atšokantis grandininis pjūklas kelia pavojų gyvybei. Nepjaukite pjomimo juostos galu.



⚠ PAVOJUS

Nekontroliuojami grandininio pjūklo judesiai kelia pavojų gyvybei! Grandininį pjūklą tvirtai laikykite abejomis rankomis.



Aplinkos apsauga



Pakuotės medžiagos gali būti perdirbamos. Neišmeskite pakuočių kartu su buitėmis atliekomis, bet atiduokite jas perdirbti.



Naudotų prietaisų sudėtyje yra vertingų, antriniam žaliavų perdirbimui tinkamų medžiagų, todėl jie turėtų būti atiduoti perdirbimo įmonėms. Akumulatoriai, alyvos ir panašios medžiagos neturėtų patekti į aplinką. Todėl naudotus prietaisus šalinkite pagal atitinkamą antrinių žaliavų surinkimo sistemą.

Nurodymai apie sudedamąsias medžiagas (REACH)

Aktualią informaciją apie sudedamąsias dalis rasite adresu:

www.kaercher.com/REACH

Pjovimo grandinės alyva

Naudokite tik aplinką tausojančią, biologiškai skylančią pjovimo grandinės alyvą iš atsinaujančių žaliavų, pavyzdžiui, rapsų. Nenaudokite mineralinės alyvos, pavyzdžiui variklio ar hidraulinės alyvos. Laikykite vietas ir nacionalinių reikalavimų.

Naudojimas pagal paskirtį

⚠ PAVOJUS

Naudojant įrenginį netinkamai kyla pavojus gyvybei dėl pjautinių sužalojimų!

- Šis prietaisas skirtas pramoniniam naudojimui.
- Grandininis pjūklas tinkamas tik medienai pjauti.
- Dėl saugos draudžiama atlikti įrenginio perdarymus ir gamintojo nepatvirtintus pakeitimus.
- Grandininis pjūklas pritaikytas dirbti lauke, taip pat ir lyjant bei sningant.
- Grandininis pjūklas gali būti naudojamas tik su gamintojo patvirtintomis pjovimo grandinėmis ir juostomis. Šių prie-

monių apžvalga pateikta instrukcijos gale.

Naudojimo pradžia

⚠ PAVOJUS

Pjautiniai sužalojimai pavojingi gyvybei! Atlikdami bet kokius paruošiamuosius darbus, išimkite iš įrenginio akumulatorių.

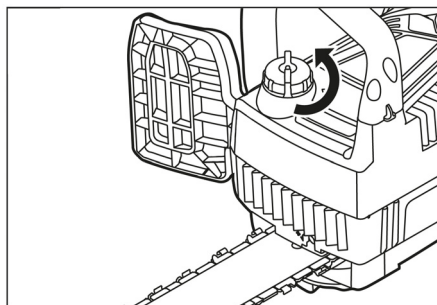
Pjovimo disko alyvos įpylimas

DĖMESIO

Pavojus pažeisti pjovimo grandinę ir juostą! Grandininiam pjūklui būtina naudokite pjovimo grandinės alyvą.

Įrenginys tiekiamas be įpiltos pjovimo grandinės alyvos!

- ➔ Pašalinkite apie alyvos įpylimo angą esančius nešvarumus ir pjūvenas.



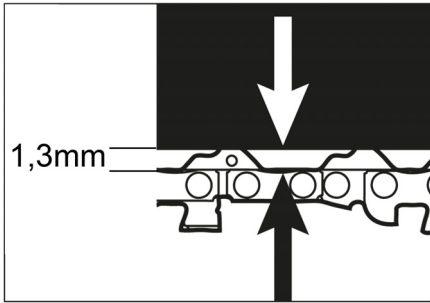
- ➔ Nusukite alyvos pripildymo dangtelį.
- ➔ Nepašalinkite alyvos filtro įdėklo.
- ➔ Palengva įpilkite pjovimo grandinės alyvos.
- ➔ Pildami alyvą, kontroliniame langelyje nuolat kontroliuokite alyvos lygį.
- ➔ Išsipylusią alyvą suvalkykite drėgna šluoste.
- ➔ Uždarykite alyvos pripildymo dangtelį.

Pjovimo grandinės įtempimo tikrinimas

Naudojama pjovimo grandinė išsitempia.

⚠ PAVOJUS

Nutrūkusi pjovimo grandinė kelia pavojų gyvybei. Kiekvieną kartą prieš darbą patikrinkite pjovimo grandinės įtempimą.

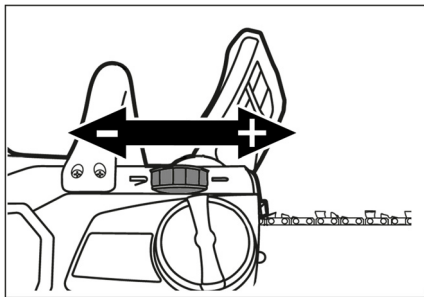


Nesisukanti pjovimo grandinė turi būti lengvai pakibusi.

- Tinkamas atstumas iki pjovimo juostos: 1,3 mm

Jei reikia, įtempkite pjovimo grandinę iš naujo:

- ➔ reguliavimo ratuku nustatykite pjovimo grandinės įtempimą.



- ➔ Reguliuodami tikrinkite pjovimo grandinės įtempimą.
- ➔ Visada tinkamai nustatykite pjovimo grandinės įtempimą.

DĖMESIO

Dėl padidėjusio nusidėvėjimo gali būti pažeista pjovimo grandinė ir pjovimo juosta! Neįtempkite pjovimo grandinės per stipriai.

PASTABA

Jei reguliavimo ratuką nebeįmanoma nustatyti tinkamo grandinės įtempimo, reikia reguliuoti pjovimo juostą arba pakeisti pjovimo grandinę (žr. skyrių „Įprastinė ir techninė priežiūra“).

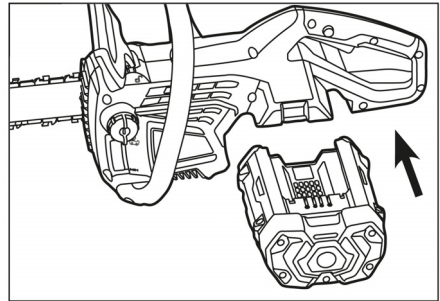
Akumulatoriaus įdėjimas

PASTABA

Naudokite tik visiškai įkrautą akumuliatorių.

DĖMESIO

Pavojus pažeisti grandininį pjūklą ir akumuliatorių. Prieš įdėdami akumuliatorių, patikrinkite ar neužteršti kontaktai bei akumulatoriaus dėklas ir, jei reikia, nuvalykite juos.

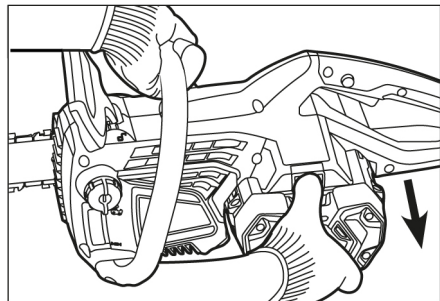


- ➔ Įstumkite akumuliatorių į dėklą tiek, kad girdėtūsi kaip jis užsifiksuoja.

Akumulatoriaus išėmimas

Δ ĮSPĖJIMAS

Susižalojimo pavojus! Per darbo pertraukas ir atlikdami techninės bei įprastinės priežiūros darbus, išimkite iš įrenginio akumuliatorių bloką.

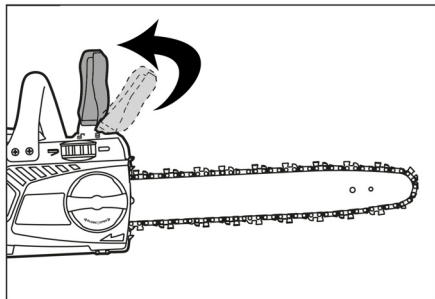


- ➔ Paspauskite atblokavimo mygtuką.
- ➔ Išimkite akumuliatorių iš įrenginio.

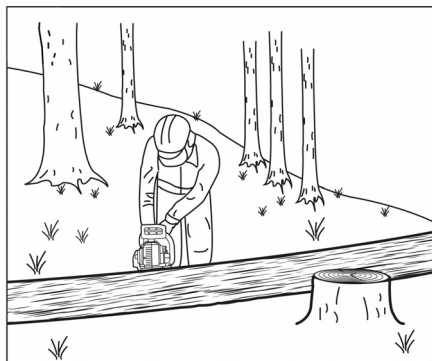
Valdymas

Naudojantiems įrenginį pirmą kartą patariama dirbti kartu su patyrusiu asmeniu, kuris išaiškins įrenginio naudojimo ir darbo techniką, nei padės pasipraktikuoti pjaunant nepavojingus ruošinius.

Esminiai valdymo veiksmai



- Atleiskite grandinės stabdį.
- Paspauskite atblokavimo mygtuką.
- Paspauskite įrenginio jungiklį.
- Palaukite, kol pjovimo grandinė pasieks visą apskų kiekį.



- Laikydami visi saugos reikalavimų priartinkite grandininį pjūklą prie pjaunamo daikto.
- Perpjaukite.
- Dirbdami reguliariai kontroliuokite pjovimo grandinės alyvos lygį.

Darbo technika

Nuleidimo pjūvis

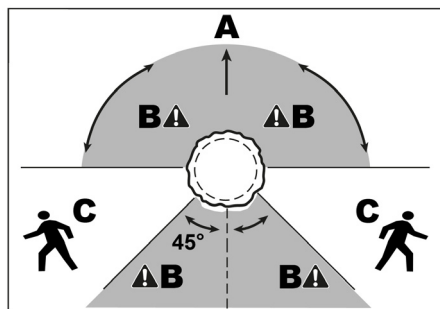
Dėl savo konstrukcijos akumuliatorinis grandininis pjūklas tik iš dalies tinkamas medžių nuleidimo darbams. Nerekomenduojama naudoti šio pjūklo medžiui nuleisti, jei kamieno skersmuo yra didesnis už motorinio pjūklo pjūvio ilgį.

⚠ PAVOJUS

Virstantis medis kelia pavojų gyvybei! Medžių nuleidimo darbus gali vykdyti tik reikiamą išsilavinimą turintys asmenys. Atlikdami nuleidimo pjūvį laikykitės šių reikalavimų:

- Medžio nuleidimo zonoje turi nebūti žmonių.
- Draudžiama nuleidinėti medžius pučiant stipriam vėjui. Medis gali virsti nekontroliuojamai.
- Medžio vertimo kryptį pasirinkite priklausomai nuo medžio augimo kryptį, aplinkos ypatybes (nuolydį) ir oro sąlygas.
- Medį visada nuleiskite į neapaugusią vietą. Jokiu būdu neleiskite medžio ant kitų medžių.

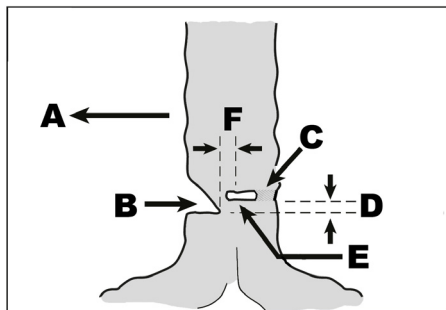
Medžio vertimo krypties ir atsitraukimo kelio planavimas



- A Vertimo kryptis
- B Pavojinga zona
- C Saugus atsitraukimo kelias yra 45° kampu, priešingu vertimo kryptčiai.

Medžio nuleidimas

- Iš atsitraukimo kelio pašalinkite kliūtis.
- Nuo pjūvio srities ant kamieno pašalinkite šakas ir kitas kliūtis.



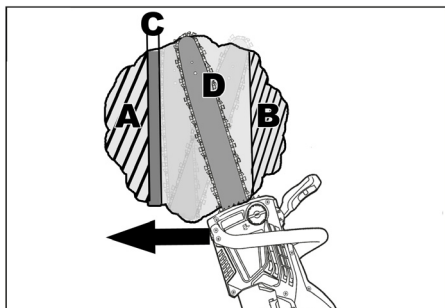
- A Vertimo kryptis
- B Nukreipimo išpjova
- C Nenupjautas apsauginis kraštas
- D Užtūra po nuleidimo pjūviu
- E Įpjova / nuleidimo pjūvis
- F Užtūra

⚠ PAVOJUS

Virstantis medis kelia pavojų gyvybei! Nukreipimo išpjova lemia vertimo kryptį:

- Nukreipimo išpjovą atlikite stačiu kampu vertimo kryptčiai.
- Nukreipimo išpjovą įrenkite kuo arčiau žemės.
- Nukreipimo išpjova neturi apimti daugiau nei 1/4 kamieno.
- Iš pradžių atlikite horizontalų (apatinį), o po to įstrižą (viršutinį) pjūvį.
- ➔ Įrenkite nukreipimo išpjovą.
- ➔ Nustatykite nenupjauto apsauginio krašto dydį – bent 1/8 kamieno skersmens.

Prieš atlikdami nuleidimo pjūvį duokite įspėjamąjį ženklą (sušukite ar duokite signalą)!



- A Nukreipimo išpjova
- B Nenupjautas apsauginis kraštas
- C Užtūra
- D Įpjova / nuleidimo pjūvis

⚠ PAVOJUS

Pjautiniai sužalojimai pavojingi gyvybei! Kišdami pjovimo juostą visų pirma pridėkite juostos galo apatinę pusę. Jokiu būdu nekiškite viršutinės pusės, nes gali atšokti!

- ➔ Atlikite nuleidimo pjūvį. Pjaukite bent 3 cm virš nukreipimo išpjovos apatinio pjūvio.
- ➔ Įpjovą išplatinkite iki užtūros.
- ➔ Atlikite nuleidimo pjūvį iki nenupjauto apsauginio krašto.

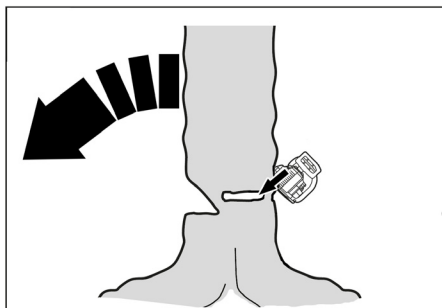
➔ Neperpjaukite šio apsauginio krašto!

⚠ PAVOJUS

Virstantis medis kelia pavojų gyvybei! Palikite pakankamo dydžio nenupjautą apsauginį kraštą.

- ➔ Saugiu atsitraukimo keliu pasitraukite šalin nuo kamieno.

Prieš perpjaudami apsauginį kraštą, duokite įspėjamąjį ženklą (sušukite ar duokite signalą)!

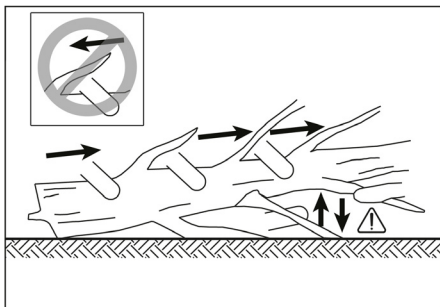


- ➔ Įstrižai iš viršaus į apačią perpjaukite apsauginį kraštą.
- ➔ Aktyvinkite grandinės stabdį ir staigiai saugiu atsitraukimo keliu pasitraukite nuo virstančio medžio.

Šakų genėjimas

⚠ PAVOJUS

Atšokimas kelia pavojų gyvybei! Pjaudami šakas užtikrinkite, kad pjovimo juosta / grandinė neįstrigtų.



- Šakas pjaukite augimo kryptimi.
- Šakas pjaukite iš viršaus į apačią.
- Iš darbo zonos reguliariai šalinkite nupjautas šakas.

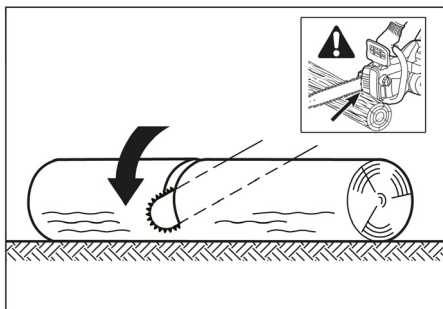
⚠ ĮSPĖJIMAS

Susižalojimo pavojus! Pjaunant šakas, dėl kintančio svorio pasiskirstymo medžio kamienas gali sujudėti. Darbo zoną pasirinkite taip, kad nekiltų pavojus.

Kamieno supjaustymas

⚠ PAVOJUS

Atšokimas kelia pavojų gyvybei! Pjaustydami kamieną užtikrinkite, kad pjovimo juosta / grandinė neįstrigtų.



- Grandininį pjūklą pridėkite ties dantyčia atrama.
- Tolygiai perpjaukite kamieną.

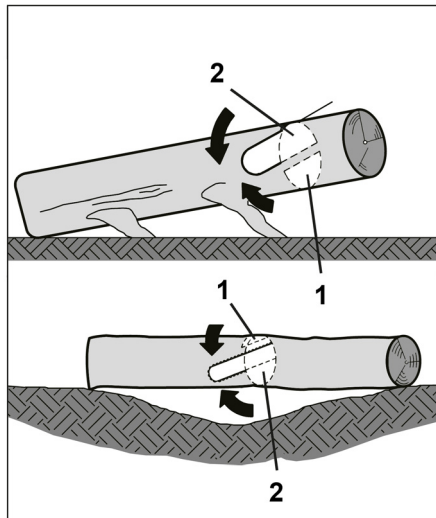
DĖMESIO

Pavojus pažeisti pjovimo grandinę! Nepjaukite į žemę.

Įtempto kamieno pjaustymas

⚠ PAVOJUS

Pavojus gyvybei dėl grandininio pjūklo atšokimo, įtraukimo ir atatrunkos! Pjaustydami kamieną planuokite darbą ir atlikite apkrovos sumažinimo pjūvius. Visada laikykitės tokio eiliškumo: iš pradžių pjaukite spaudžiamą pusę, o po to – tempiamą pusę.



- 1 Apkrovos sumažinimo pjūvis
 - 2 Perpjovimas
- Spaudžiamoje pusėje atlikite apkrovos sumažinimo pjūvį.
 - Kamieną perpjaukite tempiamoje pusėje.

Naudojimo nutraukimas

- Išimkite akumuliatorių iš įrenginio.
- Pašalinkite nuo grandininio pjūklo pjūvenas ir nešvarumus.
- Sumontuokite pjovimo grandinės apsaugą.

Akumuliatorius / įkroviklis

Dėl akumuliatoriaus ir jo įkroviklio naudojimo perskaitykite naudojimo instrukcijas 5.966-814.0 bei 5.966-815.0 ir laikykitės jose pateiktų reikalavimų.

Transportavimas

⚠ **ATSARGIAI**

Sužalojimų ir pažeidimų pavojus! Transportuodami įrenginį, atsižvelkite į jo masę.

⚠ **ATSARGIAI**

Sužalojimų ir pažeidimų pavojus! Grandininį pjūklą transportuokite tik išėmę akumuliatorių ir uždėję pjovimo grandinės apsaugą.

Laikymas

⚠ **ATSARGIAI**

Sužalojimų ir pažeidimų pavojus! Statydami įrenginį laikyti, atsižvelkite į jo masę.

⚠ **ATSARGIAI**

Sužalojimų ir pažeidimų pavojus! Grandininį pjūklą laikykite tik išėmę akumuliatorių ir uždėję pjovimo grandinės apsaugą.

Šį prietaisą galima laikyti tik patalpose.

Priežiūra ir aptarnavimas

Su savo tiekėju galite susitarti dėl nuolatinės saugos priežiūros ar sudaryti techninės priežiūros sutartį. Kilus klausimams, pasikonsultuokite.

Naudokite tik patvirtintus originalius priedus ir originalias atsargines dalis, kad užtikrintumėte įrenginio saugą.

⚠ **ISPĖJIMAS**

Susižalojimo pavojus! Prieš bet kokius grandininio pjūklo priežiūros darbus, išimkite akumuliatorių.

⚠ **ATSARGIAI**

Susižalojimo pavojus! Atlikdami bet kokius grandininio pjūklo priežiūros darbus, mūvėkite apsaugines pirštines ir užsidėkite apsauginius akinius.

- Palaukite, kol grandininis pjūklas atvės.
- Patikrinkite, ar uždarytas alyvos įpylimo dangtelis.
- Prieš atidarydami nuvalykite nuo grandininio pjūklo nešvarumus ir pjuvenas.

Techninė priežiūra

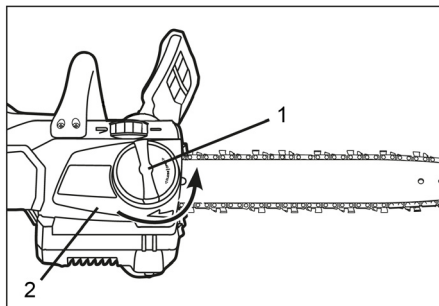
Įrenginio valymas

⚠ **ISPĖJIMAS**

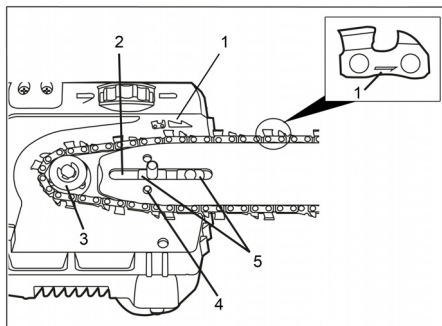
Pažeidimo pavojus! Įrenginį valykite drėgna šluoste ir jokia būdu nevalykite plovimo žarna ir aukšto vandens srove. Nenardinkite įrenginio į vandenį. Nenaudokite tirpiklių sudėtyje turinčių valiklių.

- Šepečių nuvalykite nuo pjovimo grandinės, pjovimo juostos ir variklio korpuso pjuvenas ir nešvarumus.
- Drėgna šluoste suvalykite alyvos likučius.
- Šepečių išvalykite grandininio pjūklo vėdinimo angas.

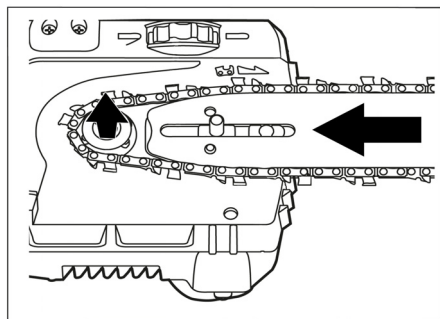
Pjovimo juostos ir pjovimo grandinės išmontavimas



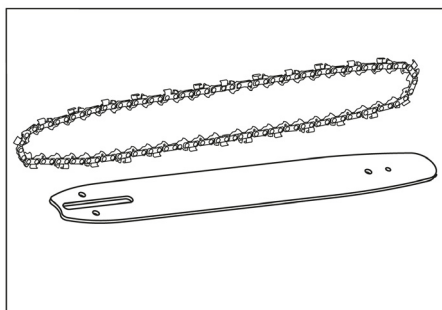
- 1 Veržlė
 - 2 Dangtis
- Atsukite veržlę.
 - Nuimkite uždangą.



- 1 Sukimosi krypties rodyklė
- 2 Ovali anga
- 3 Žvaigždutė
- 4 Laikiklio kaištis
- 5 Kreiptuvas



- Pjovimo juostą ir pjovimo grandinę iškelkite aukštin nuo kreiptuvų ir laikiklio kaiščio.
- Pjovimo grandinę nuimkite nuo žvaigždutės.

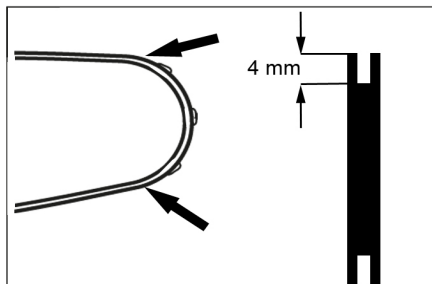


- Nuimkite pjovimo grandinę nuo pjovimo juostos.

PASTABA

Pjovimo grandinę / juostą išmontuoti reikia tik keičiant. Galąsti galima ir neišmontavus.

Patikrinkite, ar nenusidėvėjusi pjovimo juosta.



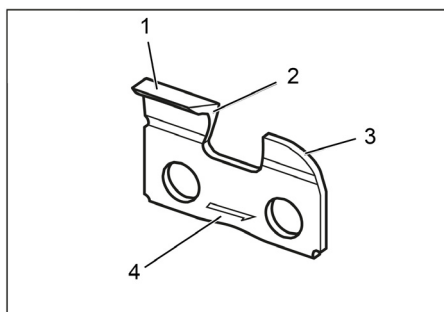
- Išmatuokite pjovimo juostos išpjovos gylį.
- Jei gylis mažesnis nei 4 mm, pakeiskite pjovimo juostą.

Pjovimo grandinės galandimas

Atšipusi ar pažeista pjovimo grandinė sumažina pjovimo efektyvumą ir didina pavaros bei pjovimo juostos nusidėvėjimą.

Reguliariai galąskite pjovimo grandinę.

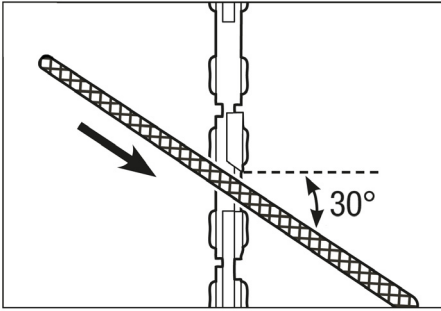
Jei pjovimo grandinės nebeįmanoma pagąlšti, pakeiskite ją.



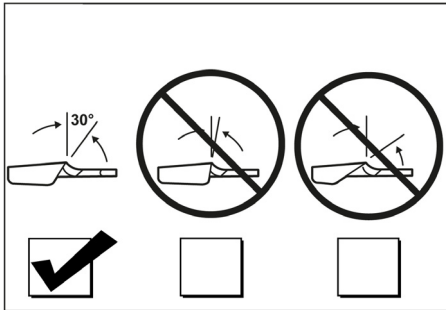
- 1 Dantuko viršūnė
- 2 Ašmenys
- 3 Gylio ribotuvas
- 4 Sukimosi kryptis

PASTABA

Galandimui naudokite specialią grandinės galandimo dildę (4,5 mm). Įprastos apvaliosios dildės tam netinka.

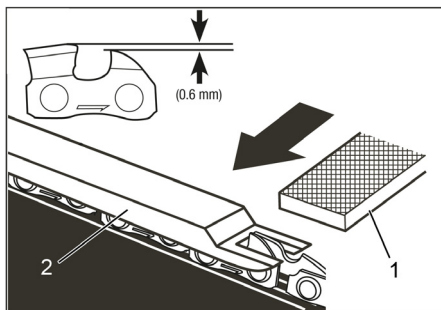


- Pridėkite dildę dantuko viršūnės aukštyje.
- Traukite dildę išilgai ašmenų. Kampas: 30 laipsnių.



PASTABA

Galąskite tik 30 laipsnių kampu. Jei kampas didesnis nei 30 laipsnių, grandinė tampa per aštri ir greičiau dėvisi. Jei kampas mažesnis nei 30 laipsnių, grandinė yra per buka.



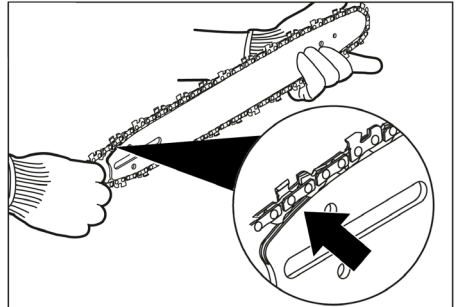
- 1 Plokščioji dildė
 - 2 Galandimo šablonas
- Galandimo šabloną padėkite ant dantuko.

- Plokščiąja dilde pagaląskite gylio ribotuvą.

PASTABA

Galandimo šablonus ir grandinės galandimo dildes galite įsigyti specializuotose parduotuvėse.

Pjovimo juostos ir pjovimo grandinės sumontavimas

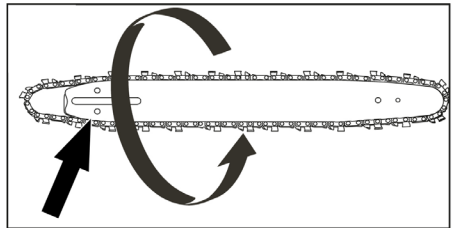


- Uždėkite pjovimo grandinę ant pjovimo juostos.

PASTABA

Uždėdami grandinę užtikrinkite, kad dantukų paviršiai tinkamai įsistatytų į pjovimo juostą.

- Dėdami grandinę atsižvelkite į sukimosi krypties rodyklę.



PASTABA

Jei pjovimo grandinė uždėta priešinga kryptimi, apskukite pjovimo juostą. Anga laikiklio kaiščiui yra tiek viršuje, tiek apačioje.

- Uždėkite pjovimo grandinę ant žvaigždutės.
- Uždėkite pjovimo juostą ant kreiptuvų ir laikiklio kaiščio.
- Pritvirtinkite uždangą.
- Tvirtai užveržkite veržlę.

Pagalba gedimų atveju

Sutrikimas	Priežastis	Pagalba
Neveikia variklis	Netinkamai įdėtas akumulatorius	Istumkite bateriją į dėklą ir užfiksuokite.
	Išsikrovęs akumulatorius	Įkraukite akumuliatorių
	Perkaitęs akumulatorius	Leiskite akumuliatoriui atvėsti.
	Pažeistas akumulatorius	Pakeiskite akumuliatorių.
	Perkaito motoras	Palaukite, kol atvės variklis
	Užsiblokavęs grandinės stabdys	Atleiskite grandinės stabdį
	Pjovimo grandinė užsikirtusi pjaunamame daikte	Atpalaiduokite pjovimo grandinę iš pjaunamo daikto.
Variklis veikia, bet grandinė nejuda	Grandinė nušoko nuo žvaigždutės	Uždėkite grandinę ant žvaigždutės ir tinkamai įtempkite.
Neveikia grandinės stabdys	Užsiteršęs grandinės stabdžio mechanizmas	Išvalykite mechanizmą ir kelis kartus užblokuokite ir atleiskite grandinės stabdį.
	Sugedęs grandinės stabdys	Kreipkitės į klientų aptarnavimo tarnybą.
Pjaunant įkaista pjovimo grandinė ir pjovimo juosta. Susidaro dūmai	Per stipriai įtempta pjovimo grandinė	Iš naujo įtempkite pjovimo grandinę.
	Pjovimo grandinė netepama Tuščia pjovimo grandinės alyvos talpykla	Patikrinkite pjovimo grandinės tepimą, jei reikia, įpilkite pjovimo grandinės alyvos
	Pjuvenomis užsiteršusi pjovimo juosta	Nuvalykite nešvarumus nuo pjovimo juostos.

Jei negalite pašalinti gedimo, pateikite prietaisą patikrinti klientų aptarnavimo tarnybai.

- Informacijos apie atsargines dalis galite rasti interneto svetainės www.kaercher.com dalyje „Service“.

Garantija

Kiekvienoje šalyje galioja mūsų įgaliotų pardavėjų nustatytos garantijos sąlygos. Galimus prietaiso gedimus garantijos galiojimo laikotarpiu pašalinsime nemokamai, jei tokių gedimų priežastis buvo netinkamos medžiagos ar gamybos defektai.

Priedai ir atsarginės dalys

- Leidžiama naudoti tik gamintojo patvirtintus priedus ir atsargines dalis. Originalių priedų ir atsarginių dalių naudojimas užtikrina saugų, be gedimų prietaiso funkcionavimą.

ES atitikties deklaracija

Šiuo pareiškiam, kad toliau aprašyto aparato brėžiniai ir konstrukcija bei mūsų į rinką išleistas modelis atitinka pagrindinius ES direktyvų saugumo ir sveikatos apsaugos reikalavimus. Jei mašinos modelis keičiamas su mumis nepasitarus, ši deklaracija nebegalioja.

Alfred-Kärcher-Str. 28 - 40
71364 Winnenden (Germany)
Tel.: +49 7195 14-0
Faksas: +49 7195 14-2212

Winnenden, 2016/04/20

Gaminys: Grandininis pjūklas
Tipas: 1.442-111.0
CS 330 Bp

Specialios ES direktyvos:
2000/14/EB
2006/42/EB (+2009/127/EB)
2011/65/EU
2014/30/EU

Taikomi darnieji standartai:
EN 50581
EN 55014-1: 2006+A1: 2009+A2: 2011
EN 55014-2: 1997+A1: 2001+A2: 2008
EN 60745-1
EN 60745-2-13
EN 62233: 2008

Paskelbtosios įstaigos pavadinimas:
2006/42/EB, Priedas IX


TÜV Rheinland LGA Products GmbH
Tillystraße 2
90431 Nürnberg
Kodas 0197
BM 50326005 0001


Taikyta atitikties vertinimo procedūra:
taikoma 2000/14/EB
V priedas

Garso galios lygis dB(A)

Išmatuotas: 97
Garantuotas: 100

Pasirašantys asmenys yra įgalioti parduotuvės vadovybės.


H. Jenner
CEO


S. Reiser
Head of Approbation

Dokumentaciją tvarkyti įgaliotas asmuo:
S. Reiser

Alfred Kärcher GmbH & Co. KG

Techniniai duomenys

Darbinė įtampa	V	50
Pjovimo juostos ilgis	mm	350
Pjovimo grandinės tipas	OREGON	90PX052X
Pjovimo grandinės greitis	m/s	12
Pjovimo juostos tipas	OREGON	144MLEA041
Nustatytos vertės pagal EN 60745-2-13		
Keliamas triukšmas		
Garso slėgio lygis L_{pA}	dB(A)	86
Neapibrėžtis K_{pA}	dB(A)	2,5
Garantuotas triukšmo lygis $L_{WA} +$ neapibrėžtis K_{WA}	dB(A)	99,5
Delno/rankos vibracijos poveikis		
Priekinė rankena	m/s^2	4,2
Galinė rankena	m/s^2	5,4
Nesaugumas K	m/s^2	1,5
Eksplotacinės medžiagos		
Pjovimo grandinės alyvos talpa	ml	150
Matmenys ir masė		
Ilgis x plotis x aukštis	mm	780x240x247
Svoris (be akumulatoriaus)	kg	3,76
Tipinis darbinis svoris Bp 200/400/800 Adv	kg	5,02/6,02/6,63



Перед першим використанням приладу прочитати цю оригінальну інструкцію з експлуатації і вказівки з техніки безпеки, що додаються. Діяти відповідно до них. Збережіть їх для подальшого користування або для наступного власника.

Зміст

Зміст	UK	1
Опис пристрою	UK	1
Рівень небезпеки	UK	1
Правила безпеки	UK	2
Захисні пристрої	UK	4
Захисний одяг	UK	5
Символи на пристрої.	UK	6
Захист навколишнього середовища	UK	6
Правильне застосування	UK	6
Введення в експлуатацію	UK	6
Експлуатація	UK	8
Акумулятор / Зарядний пристрій	UK	11
Транспортування	UK	11
Зберігання	UK	11
Догляд та технічне обслуговування	UK	11
Допомога у випадку неполадок	UK	15
Гарантія	UK	15
Приладдя й запасні деталі	UK	15
Декларація про відповідність нормам ЄС	UK	16
Технічні характеристики	UK	17

Опис пристрою

Малюнок див. на звороті

- 1 Гальмо ланцюга пилки / пристрій для захисту руки
- 2 Клавіша розблокування
- 3 Вимикач приладу
- 4 Кнопка розблокування акумулятора
- 5 Встановлення акумулятора
- 6 Штекерні контакти
- 7 Механізм зняття акумулятора
- 8 Оливомірне скло
- 9 Мастилоналивна кришка
- 10 Ланцюг пилки
- 11 Шина пилки
- 12 Ручка, задня
- 13 Ручка, передня
- 14 Диск для регулювання натягу ланцюга пилки
- 15 Зубчастий упор
- 16 Кожух
- 17 Гайка
- 18 Кожух ланцюга пилки

Рівень небезпеки

⚠ **НЕБЕЗПЕКА**

Вказівка щодо небезпеки, яка безпосередньо загрожує та призводить до тяжких травм чи смерті.

⚠ **ПОПЕРЕДЖЕННЯ**

Вказівка щодо потенційно можливої небезпечної ситуації, що може призвести до тяжких травм чи смерті.

⚠ **ОБЕРЕЖНО**

Вказівка щодо потенційно небезпечної ситуації, яка може спричинити отримання легких травм.

УВАГА

Вказівка щодо можливої потенційно небезпечної ситуації, що може спричинити матеріальні збитки.

Правила безпеки

При експлуатації ланцюгових пилко існує великий ризик травм через високу швидкість роботи і гострі зубці ланцюга. Тому при роботі з ланцюговими пилками слід суворо дотримуватися спеціальних застережних заходів і правил поведінки.

Крім цих вказівок з безпеки слід також дотримуватися правил техніки безпеки та положень з підготовки до роботи розроблених, наприклад, органами влади, професійними асоціаціями чи соціальними касами.

Використання ланцюгових пилко може бути обмежене за часом (дні чи пори року) відповідно до місцевих норм. Слід дотримуватися місцевих приписів.

Загальні вказівки щодо безпеки

- Користувач несе відповідальність за безпечне використання ланцюгової пилки, зокрема, щодо власного здоров'я та здоров'я інших осіб.
- Працювати з ланцюговою пилкою дозволяється тільки здоровій особі, що відпочила. Забороняється працювати з ланцюговою пилкою під впливом наркотиків або лікарських засобів, які знижують швидкість реакції.
- Користувач повинен бути фізично готовим відреагувати і нівелювати своєю фізичною силою можливу віддачу пилки (віддачу, протягування або відскок)
Слід дотримуватися перерв в роботі, щоб попередити виснаження.
- Забороняється експлуатація приладу неповнолітніми.
- Діти та інші особи не повинні перебувати на місці проведення робіт ланцюговою пилкою.
- Ланцюгова пилка не повинна використовуватися людьми з обмеженими сенсорними та розумовими можливостями.
- Існує підвищена небезпека нещасного випадку в поганих погодних умо-

вах. Під час дощу, снігопаду або вітру працювати з ланцюговою пилкою дозволяється тільки за умови створення безпечного робочого місця.

⚠ НЕБЕЗПЕКА

Тривале використання пристроїв може призвести до порушення кровообігу в руках.

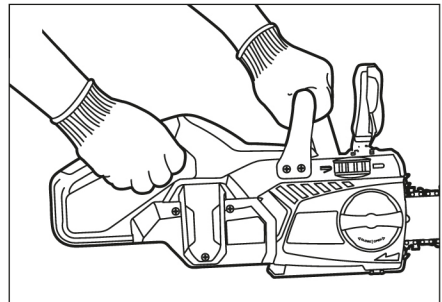
Визначити точно час використання пристрою неможливо, через те що це залежить від багатьох факторів:

- Особиста схильність до порушення кровообігу (часто холодні пальці, зуд пальців).
- Низька температура навколишнього середовища. Необхідно носити теплі рукавички для захисту.
- Сильне стискання заважає кровообігу.
- Безперервна робота пристрою - це гурше, ніж робота з паузами.

При регулярному довгому використанні пристроя та при повторному прояві відповідних симптомів (наприклад, зуд в пальцях, холодні пальці) ми радимо пройти обстеження у лікаря.

Правильне використання

Під час роботи

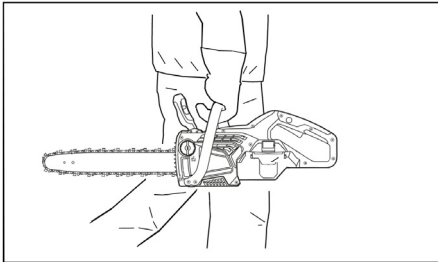


- Завжди міцно тримати ланцюгову пилку двома руками.
- Лівою рукою тримати передню ручку, правою рукою - задню.

Перерви в роботі / технічне обслуговування / догляд

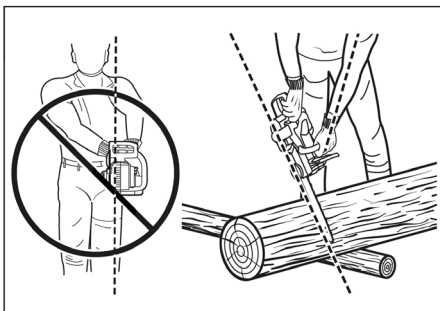
- Відкладати ланцюгову пилку тільки із заблокованим ланцюгом.
- Завжди знімати акумулятор під час перерв у роботі та проведення робіт з технічного обслуговування та догляду.

Перенесення ланцюгової пилки



- Переносити ланцюгову пилку тільки із заблокованим ланцюгом.
- Переносити ланцюгову пилку тільки за ручку.
- При перенесенні направляти ланцюг і шину пилки назад.
- При тривалих переносах надягати кожух ланцюга.

Робоче положення



⚠ НЕБЕЗПЕКА

Небезпека отримання порізів в результаті некерованого руху ланцюгової пилки або матеріалу, що розпилюється.

- Не направляти ланцюгову пилку на вісь тіла користувача.

- Працювати ланцюговою пилкою з боку від корпусу, так, щоб жодна частина тіла не була в діапазоні руху пилки.
- Відступити якнайдалі від матеріалу, що розпилюється.

Дотримуватися додаткових правил поведінки, викладених в розділі "Техніка виконання роботи".

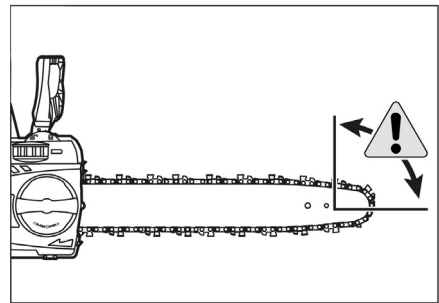
Реакції

⚠ НЕБЕЗПЕКА

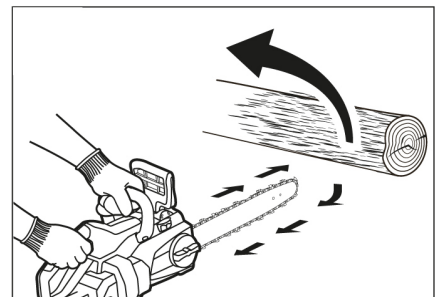
Небезпека отримання порізів в результаті раптово виникаючих реакцій.

Віддача (Kick-Back)

Віддача відбувається, коли:



- ланцюг пилки у верхній частині наконечника шини випадково стикається з перешкодою.
- ланцюг пилки затискається на наконечнику шини.



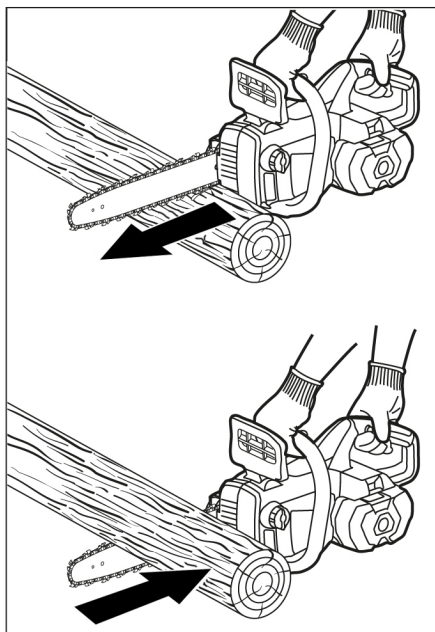
⚠ НЕБЕЗПЕКА

Небезпека для життя від зворотної віддачі ланцюгової пилки.

- Перед початком розпилювання продумати розпил і визначити можливі небезпечні ділянки.
- Завжди міцно тримати ланцюгову пилку двома руками.
- Завжди пиляти на повній потужності. Чекати поки ланцюг пилки набере повне число обертів.
- Не пиляти наконечником шини пилки.
- Не нахилитися вперед при розпилюванні.
- При відпилюванні сучків не спилювати інші гілки.
- Не направляти ланцюгову пилку на рівень лінії плечей.
- Працювати лише з заточеним і правильно натягнутим ланцюгом.

Протягування / відскок

Зазвичай ця реакція відбувається в протилежному напрямку відносно напрямку руху пилки по матеріалу, що розпилюється.



При протягуванні ланцюгова пилка різко затягується в матеріал, що розпилюється.

Протягування відбувається, якщо:

- при розпилюванні нижнім краєм шини ланцюг пилки затискається або стикається з перешкодою в матеріалі, що розпилюється.

При відскоку ланцюгова пилка різко вдаряє в напрямку користувача.

Відскок відбувається, якщо:

- при розпилюванні верхнім краєм шини ланцюг пилки затискається або стикається з перешкодою в матеріалі, що розпилюється.

⚠ НЕБЕЗПЕКА

Небезпека для життя в результаті некерованого руху ланцюгової пилки.

- Перед початком розпилювання продумати розпил і визначити можливі небезпечні ділянки.
- Завжди міцно тримати ланцюгову пилку двома руками.
- При розпилюванні не крутити і не нахилитися шину пилки.

Розрив ланцюга пилки

⚠ НЕБЕЗПЕКА

Небезпека для життя через розрив ланцюга.

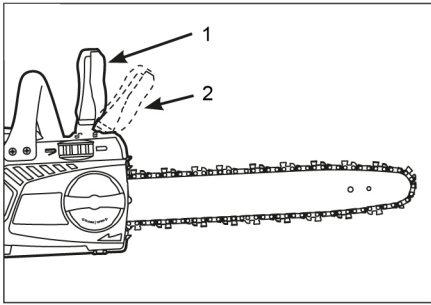
- Не використовувати пошкоджений ланцюг пилки.
- Не пиляти ґрунт.
- Не використовувати тупий ланцюг пилки.
- Переконаватися, що ланцюг завжди достатньо змащений.

Захисні пристрої

Захисні пристрої призначені для захисту користувача і не повинні бути виведені з ладу або використовуватися з іншою метою.

Гальмо ланцюга пилки

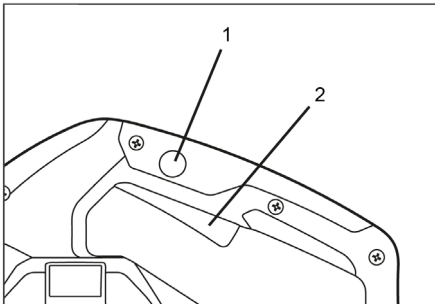
У разі віддачі гальмо автоматично блокує ланцюг пилки, щоб зменшити ризик травми.



- 1 Гальмо ланцюга пилки відпущене
 - 2 Ланцюг заблокований
- ➔ Для ручної активації гальма ланцюга натиснути пристрій для захисту руки вперед.

Кнопка розблокування

Кнопка розблокування блокує вимикач пристрою і не допускає неконтрольованої роботи ланцюгової пилки.



- 1 Кнопка розблокування
- 2 Вимикач приладу

Захисний одяг

⚠ НЕБЕЗПЕКА

Небезпека отримання порізів. Під час роботи необхідно носити захисний одяг.

Дотримуватися місцевих приписів з техніки безпеки.

Захисні рукавиці



Під час роботи одягати спеціальні захисні рукавиці з захистом від пропилювання.

Захист голови



Під час роботи необхідно носити захисний шолом.



Під час роботи необхідно використовувати засоби для захисту органів слуху.



Для захисту від уламків необхідно використовувати окуляри або шолом зі щитком.

У спеціалізованих магазинах пропонуються захисні шоломи з вбудованими засобами захисту органів слуху і щитками для захисту очей.

Захист тіла



Під час роботи носити спеціальний захисний одяг з захистом від пропилювання.

Носити міцні черевики із захистом від пропилювання і захисною накладкою на носку.

Символи на пристрої



⚠ НЕБЕЗПЕКА

Небезпека для життя від віддачі ланцюгової пилки.



⚠ НЕБЕЗПЕКА

Небезпека для життя від віддачі ланцюгової пилки. Не пилити наконечником шини пилки.



⚠ НЕБЕЗПЕКА

Небезпека для життя у результаті некерованих рухів ланцюговою пилкою. Завжди тримати ланцюгову пилку двома руками.



Захист навколишнього середовища



Матеріали упаковки піддаються переробці для повторного використання. Будь ласка, не викидайте пакувальні матеріали разом із домашнім сміттям, віддайте їх для на переробку.



Старі пристрої містять цінні матеріали, що можуть використовуватися повторно. Батареї, мастило та схожі матеріали не повинні потрапити у навколишнє середовище. Тому, будь ласка, утилізуйте старі пристрої за допомогою спеціальних систем збору сміття.

Інструкції із застосування компонентів (REACH)

Актуальні відомості про компоненти наведені на веб-вузлі за адресою:

www.kaercher.com/REACH

Мастило для змащення ланцюга пилки

Використовувати тільки екологічно чисті, біорозкладні мастила з відновлюваної сировини, наприклад, ріпакові мастила. Не використовувати мінеральні (моторні та гідравлічні) мастила.

Слід дотримуватися місцевих та національних приписів.

Правильне застосування

⚠ НЕБЕЗПЕКА

Небезпека отримання порізу в результаті неправильного використання!

- Цей пристрій призначено для промислового використання.
- Ланцюгова пилка призначена тільки для розпилювання деревини.
- Переобладнання і внесення не схвалених виготівником змін заборонене з міркувань безпеки.
- Ланцюгова пилка призначена для роботи на відкритому повітрі, навіть у дощ або сніг.
- Ланцюгова пилка повинна експлуатуватися тільки з ланцюгами і шинами, схваленими для використання виробником. Огляд комплектуючих див. в кінці цієї інструкції.

Введення в експлуатацію

⚠ НЕБЕЗПЕКА

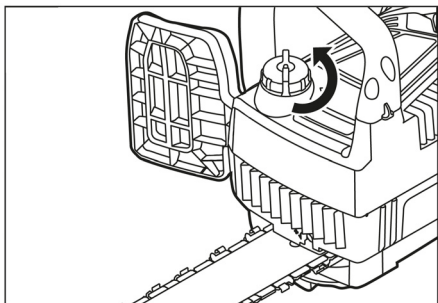
Небезпека отримання порізу. На час проведення будь-яких підготовчих робіт виймати акумулятор із пристрою.

Долив мастила для змащення ланцюга пилки

УВАГА

Небезпека пошкодження ланцюга і шини пилки. Забороняється експлуатувати ланцюгову пилку без мастила. Ланцюгова пилка поставляється без мастила.

- ➔ Очистити ділянку навколо заливного отвору від тирси і бруду.



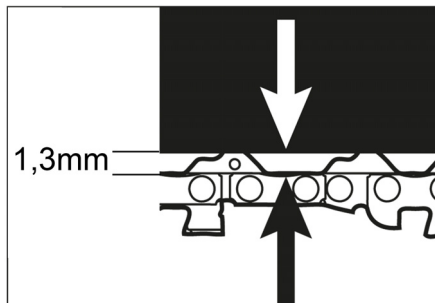
- Відгвинтити мастилоналивну кришку.
- Не знімати патрон мастильного фільтра.
- Повільно налити мастило для змащення ланцюга.
- Під час наливання періодично перевіряти рівень мастила через оглядове скло.
- Витерти розлите мастило серветкою.
- Закрити мастилоналивну кришку.

Перевірка натягу ланцюга пилки

В ході експлуатації ланцюг пилки розтягується.

⚠ НЕБЕЗПЕКА

Небезпека для життя через розрив ланцюга. Перед початком роботи завжди перевіряти натяг ланцюга.

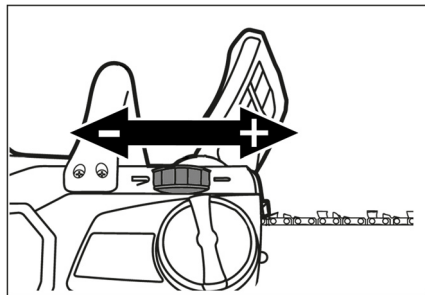


Під час простою ланцюг повинен трохи провисати.

- Правильна відстань до шини пилки: 1,3 мм

При необхідності виправити натяг ланцюга пилки:

- відрегулювати натяг ланцюга пилки на диску для регулювання.



- Натяг ланцюга пилки перевіряється під час регулювання.
- Завжди виставляти правильний натяг ланцюга.

УВАГА

Небезпека пошкодження ланцюга і шини пилки через підвищений знос. Не натягувати ланцюг занадто сильно.

ПОВІДОМЛЕННЯ

Якщо ланцюг пилки більше не регулюється за допомогою диска для регулювання, необхідно підтягнути шину пилки або замінити ланцюг (див. розділ "Технічне обслуговування і догляд").

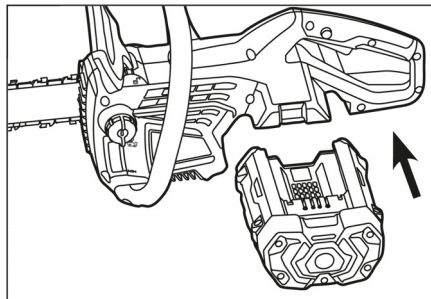
Застосування акумулятора

ПОВІДОМЛЕННЯ

Застосовувати тільки повністю заряджені акумулятори.

УВАГА

Небезпека пошкодження ланцюгової пилки і акумулятора. Перед установкою перевірити приймальний пристрій та контакти акумулятора на наявність забруднень, при необхідності очистити.

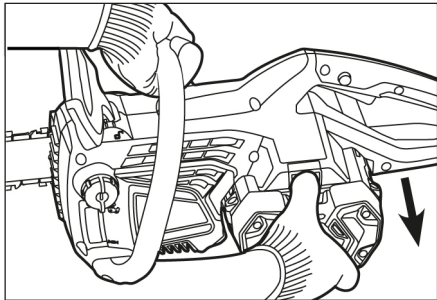


- Встановити акумулятор в приймальний пристрій до фіксації.

Видалити акумулятор.

⚠ ПОПЕРЕДЖЕННЯ

Небезпека травмування! Завжди знімати акумулятор під час перерв у роботі та проведення робіт з технічного обслуговування та догляду.

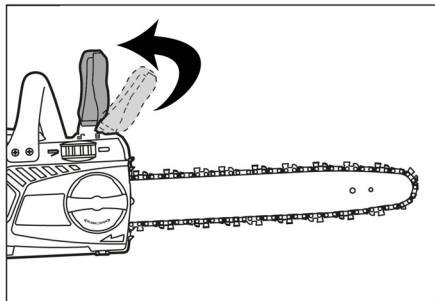


- ➔ Натиснути кнопку розблокування.
- ➔ Вийняти акумулятор із пристрою.

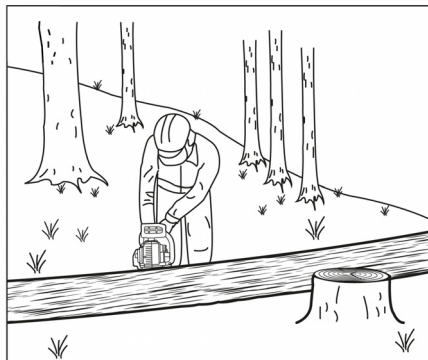
Експлуатація

Перед початком роботи новачкам рекомендується пройти інструктаж у довідченого фахівця і випробувати на практиці прийоми і методи розпилювання безпечних матеріалів.

Основні операції



- ➔ Відпустити гальмо ланцюга.
- ➔ Натиснути кнопку розблокування.
- ➔ Натиснути вимикач пристрою.
- ➔ Дочекатися коли ланцюг набере повну швидкість.



- ➔ Підвести ланцюгову пилку до матеріалу, що розпилюється, з дотриманням всіх інструкцій з техніки безпеки.
- ➔ Виконати розріз.
- ➔ Під час роботи регулярно перевіряти рівень мастила для змащування ланцюгової пилки.

Техніка виконання роботи

Валочний розпил

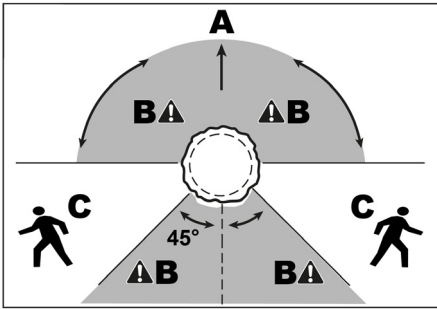
Через свою конструкцію акумуляторна ланцюгова пилка підходить тільки для валки лісу. Якщо діаметр стовбура більше, ніж середня довжина ланцюга пилки, валка дерева не рекомендується.

⚠ НЕБЕЗПЕКА

Небезпека для життя від падіння дерева! Роботи з валки дерев повинні виконуватися тільки підготовленим персоналом. При виконанні валочного розпилювання дотримуватися вимог:

- стороннім заборонено перебувати на місці валки дерев.
- Не проводити валку дерев при сильному вітрі. Можливо некероване падіння дерева.
- Напрямок падіння визначається розташуванням дерев, місцевістю (схил) і погодними умовами.
- Завжди направляти падіння дерева в провіт між деревами. Забороняється валити дерево на інші дерева.

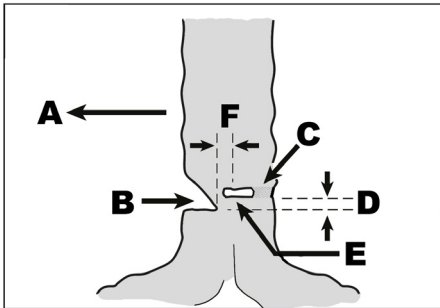
Планування напрямку падіння і безпечної сторони для відходу



- A Напрямок падіння
- B Небезпечна зона
- C Безпечна сторона для відходу - 45 градусів від напрямку падіння дерева.

Валка дерева

- Очистити шлях відходу від перешкод.
- Очистити ділянку на стовбурі від гілок або інших перешкод.



- A Напрямок падіння
- B Підпил
- C Недопиляна частина стовбура
- D Недопил під валочним розпилом
- E Пропил / валочний розпил
- F Недопил

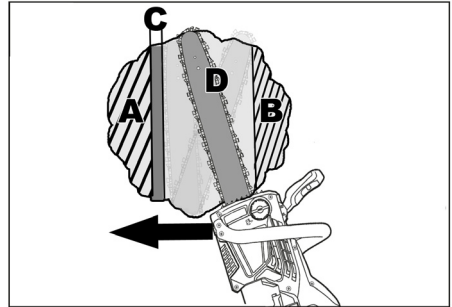
⚠ НЕБЕЗПЕКА

Небезпека для життя від падіння дерева! Підпил визначає напрямок падіння:

- виконати підпил під прямим кутом для визначення напрямку падіння.
- Підпил виконати близько до землі.
- Для підпилювання дерева виконати надріз глибиною максимум 1/4 діаметра стовбура.

- Спочатку виконати горизонтальний розпил (нижній підпил), потім косий зріз (верхній косий підпил).
- Виконати підпил.
- Визначити недопиляну частину стовбура - мінімум 1/8 діаметра стовбура.

Перед виконанням валочного розпилу подати попереджувальний знак (крик або сигнал).



- A Підпил
- B Недопиляна частина стовбура
- C Недопил
- D Пропил / валочний розпил

⚠ НЕБЕЗПЕКА

Небезпека отримання порізу. При врізанні шина пилки завжди повинна підводитися нижньою частиною наконечника шини. Ні в якому разі не врізатися верхньою стороною пилки - небезпека віддачі.

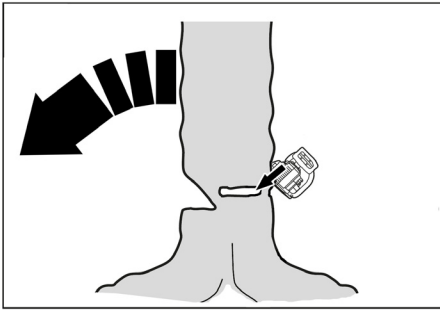
- Виконати валочний розпил, для чого зробити напрямні підпили мінімум на 3 см вище нижнього розпилу.
- Розширити пропил до недопила.
- Довести валочний розпил до недопиляної частини стовбура.
- **Не перерізати недопиляну частину стовбура!**

⚠ НЕБЕЗПЕКА

Небезпека для життя від падіння дерева! Залишити достатню частину недопиляною.

- Встати збоку від стовбура з безпечної сторони.

Перед перепилюванням недопиляної частини стовбура подати попереджувальний знак (крик або сигнал).

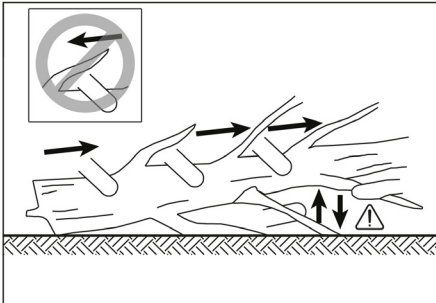


- Недопилану частину стовбура перерізати навскоси в напрямку зверху вниз.
- Активувати гальмо ланцюга і швидко відбігти від падаючого дерева в безпечну сторону.

Обрізка сучків

⚠ НЕБЕЗПЕКА

Небезпека для життя від віддачі. При обрізанні сучків переконайтеся, що шина та ланцюг пилки не затиснені.



- Сучки обрізати в напрямку їх росту, а не проти.
- Сучки обрізати в напрямку зверху вниз.
- Періодично очищати робочий простір від відрізаних гілок.

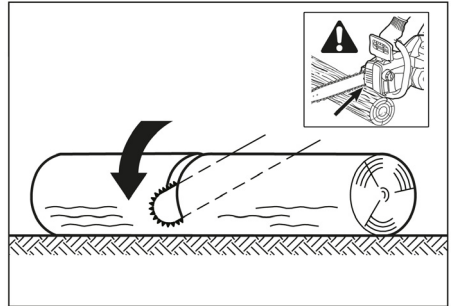
⚠ ПОПЕРЕДЖЕННЯ

Небезпека травмування! При обрізанні сучків стовбур може переміщатися через зміну розподілу маси. Робочий простір вибирати так, щоб уникнути будь-якої небезпеки.

Торцювання стовбура

⚠ НЕБЕЗПЕКА

Небезпека для життя від віддачі. При торцюванні переконайтеся, що шина і ланцюг пилки не затиснені.



- Встановити ланцюгову пилку на зубчастий упор.
- Рівномірно розпилити стовбур.

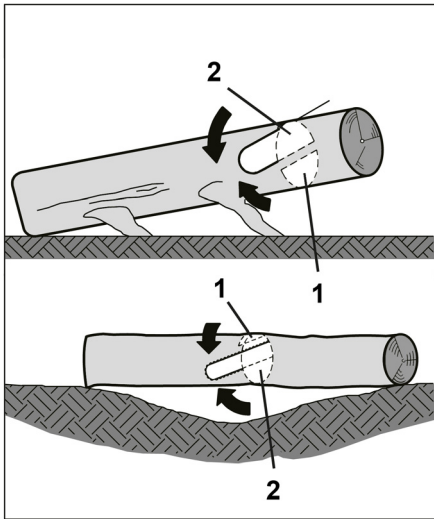
УВАГА

Небезпека пошкодження ланцюга. Не пляяти ґрунт.

Торцювання стовбура під натягом

⚠ НЕБЕЗПЕКА

Небезпека для життя від віддачі, протягування або відскоку ланцюгової пилки. При торцюванні намітити розрізи і виконати компенсаційні розпили. Завжди дотримуватися порядку "спочатку сторона тиску, потім сторона натягу".



- 1 Компенсаційний розпил
 - 2 Поздовжній розпил
- ➔ Компенсаційний розпил виконувати на стороні тиску.
 - ➔ Поздовжній розпил виконувати на стороні натягу пиляння.

Зняття з експлуатації

- ➔ Вийняти акумулятор із приладу.
- ➔ Очистити ланцюгову пилку від тирси і забруднень.
- ➔ Одягти кожух ланцюга.

Акумулятор / Зарядний пристрій

Для правильної експлуатації акумулятора та зарядного пристрою слід ознайомитися і дотримуватись вказівок інструкцій з експлуатації 5.966-814.0 і 5.966-815.0.

Транспортування

⚠ **ОБЕРЕЖНО**

Небезпека травм та пошкоджень! При транспортуванні слід звернути увагу на вагу пристрою.

⚠ **ОБЕРЕЖНО**

Небезпека травм та пошкоджень! Транспортувати ланцюгову пилку тільки зі знятим акумулятором і надітим кожухом ланцюга.

Зберігання

⚠ **ОБЕРЕЖНО**

Небезпека травм та пошкоджень! При зберіганні звернути увагу на вагу пристрою.

⚠ **ОБЕРЕЖНО**

Небезпека травм та пошкоджень! Зберігати ланцюгову пилку тільки зі знятим акумулятором і надітим кожухом ланцюга.

Цей прилад має зберігатися лише у внутрішніх приміщеннях.

Догляд та технічне обслуговування

Ви завжди можете домовитися з вашим торговельним представником про регулярне проведення технічного огляду або укласти договір техобслуговування. Звертайтеся до нас за консультацією! Для забезпечення безпеки приладу використовувати тільки відповідні оригінальні запасні деталі та приладдя.

⚠ **ПОПЕРЕДЖЕННЯ**

Небезпека травмування! Перед початком будь-яких робіт з пилкою, витягти акумулятор із пристрою.

⚠ **ОБЕРЕЖНО**

Небезпека травмування! При роботі з ланцюговою пилкою слід носити захисні рукавиці та окуляри.

- Дати ланцюговій пилці охолонути.
- Перевірити, чи закрита кришка отвору для наливання мастила.
- Перед відкриттям ланцюгової пилки очистити її від бруду і тирси.

Профілактичні роботи

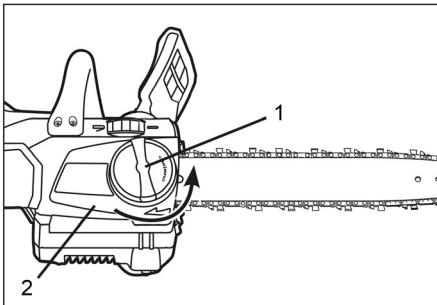
Очищення пристрою

⚠ ПОПЕРЕДЖЕННЯ

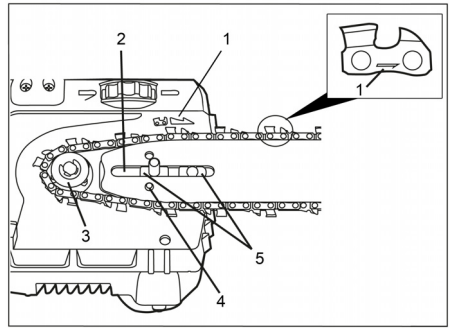
Небезпека пошкодження! Для очищення пристрою використовувати вологу серветку. Забороняється очищати пристрій струменем води зі звичайного шланга або шланга високого тиску. Не занурювати пристрій у воду. Не використовувати миючі засоби на основі розчинника.

- ➔ За допомогою щітки очистити ланцюг і шину пилки, а також корпус двигуна від тирси і сміття.
- ➔ Витерти надлишки мастила серветкою.
- ➔ Очистити вентиляційні щілини ланцюга пилки за допомогою щітки.

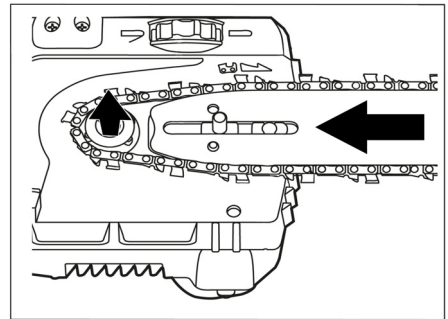
Демонтаж шини і ланцюга пилки



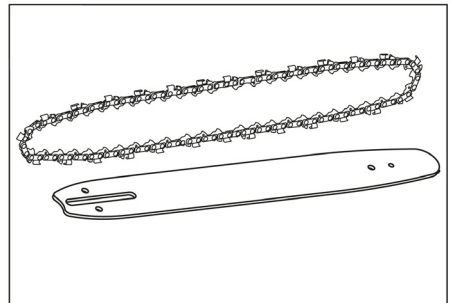
- 1 Гайка
- 2 Кожух
- ➔ Послабити гайку.
- ➔ Зняти кришку.



- 1 Стрілка, що вказує напрямок обертання
- 2 Подовжній отвір
- 3 Ланцюгова зірочка
- 4 Ведучий штифт
- 5 Напрямна рейка



- ➔ Зняти шину і ланцюг пилки з напрямних рейок і ведучого штифта, піднявши вгору.
- ➔ Зняти ланцюг з ланцюговою зірочкою.

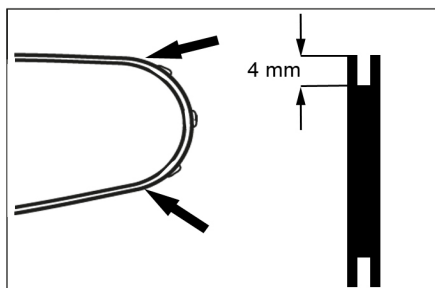


- ➔ Зняти ланцюг пилки з шини.

ПОВІДОМЛЕННЯ

Знімати ланцюг і шину пилки слід тільки при заміні. Заточку можна проводити в зібраному стані.

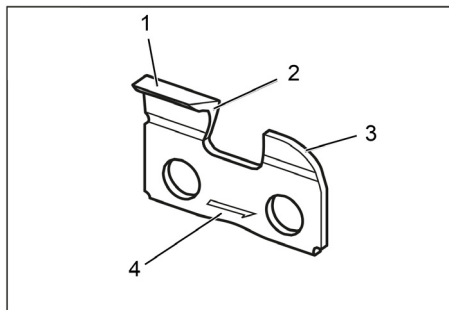
Перевірка шини пилки на зношення



- Виміряти глибину паза шини пилки.
- Якщо глибина менше 4 мм, замінити шину пилки.

Заточення ланцюга пилки

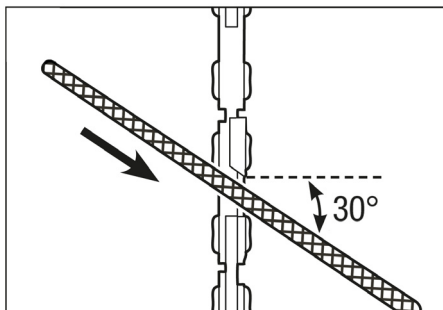
Тупий або пошкоджений ланцюг пилки знижує продуктивність розпилювання і збільшує зношення приводу і шини. Ланцюг пилки слід регулярно підточувати. Якщо подальша заточка неможлива, ланцюг слід замінити.



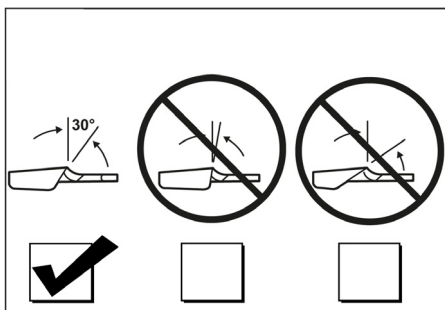
- 1 Вершина зубця
- 2 Ріжуча кромка
- 3 Обмежувач глибини врізання
- 4 Напрямок обертання

ПОВІДОМЛЕННЯ

Для заточки використовувати спеціальний напилек для ланцюга пилки (4,5 мм). Звичайні круглі напилки не підходять.

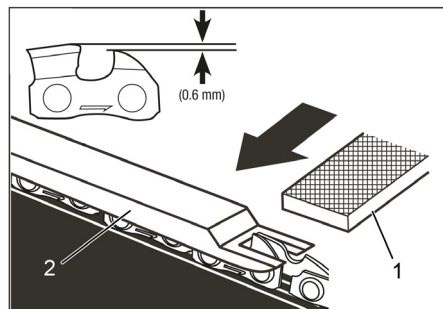


- Встановити напилек на висоту вершини зубця.
- Протягнути напилек уздовж ріжучої кромки. Кут: 30 градусів.



ПОВІДОМЛЕННЯ

Працювати тільки під кутом 30 градусів. При роботі під кутом більше 30 градусів ланцюг буде занадто гострим і швидше зноситься. При роботі під кутом менше 30 градусів ланцюг буде занадто тупим.



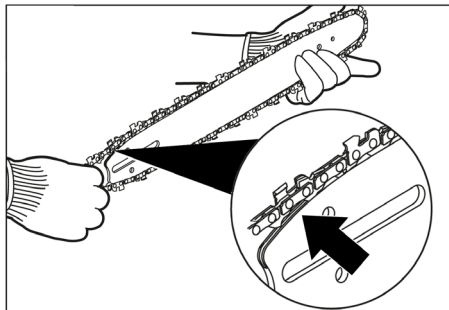
- 1 Плоский напилек
 - 2 Шаблон для обпилювання
- Накласти шаблон для обпилювання на зубці пилки.

- Обмежувач глибини врізання підточувати плоским напилком.

ПОВІДОМЛЕННЯ

Шаблони для обпилювання і напилки для ланцюга пилки можна придбати в спеціалізованих місцях торгівлі.

Установка шини і ланцюга пилки

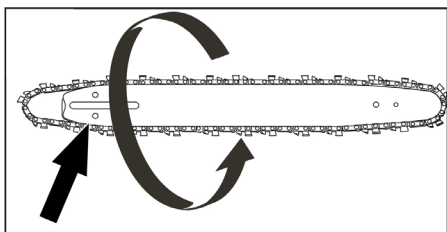


- Укласти ланцюг на шину пилки.

ПОВІДОМЛЕННЯ

При укладанні стежити за правильністю розміщення робочої поверхні зубців пилки в шині.

- При укладанні ланцюга пилки стежити за стрілкою, що вказує напрямок обертання.



ПОВІДОМЛЕННЯ

Якщо ланцюг пилки укладено проти напрямку обертання, повернути шину пилки. Отвір для ведучого штифта розташовано вище і нижче.

- Укласти ланцюг на ланцюгову зірочку.
- Укласти шину пилки на напрямні рейки і ведучий штифт.
- Установити кожух.
- Затягнути гайку.

Допомога у випадку неполадок

Несправність	Причина	Вирішення
Мотор не працює	Акумулятор встановлений неправильно	Надягніть акумулятор у пристрій і зафіксуйте його.
	Акумулятор розряджений	Зарядка акумулятора
	Акумулятор перегрівається	Дати акумулятору охолонути.
	Акумулятор несправний	Замінити акумулятор
	Двигун перегрівається	Дати двигуну охолонути
	Гальмо ланцюга заблоковане	Відпустити гальмо ланцюга пилки
	Ланцюг заблокувався в матеріалі, що розпилюється	Звільнити ланцюгову пилку з матеріалу, що розпилюється.
Двигун працює, ланцюг не рухається	Ланцюг зіскочив із ланцюгової зірочки	Встановити ланцюг на зірочку і відрегулювати натяг.
Гальмо ланцюга пилки не працює	Забруднився механізм гальма ланцюга	Очистити механізм і кілька разів заблокувати / відпустити гальмо ланцюга.
	Гальмо ланцюга пилки несправне	Звернутись до сервісної служби.
При розпилюванні ланцюг і шина пилки нагріваються. Виділення диму.	Занадто сильний натяг ланцюга пилки	Відрегулювати натяг ланцюга.
	Відсутнє змащення ланцюга пилки	Перевірити змащення ланцюга пилки, при необхідності долити мастило
	Бак з мастилом для змащення ланцюга порожній	
	Засмічення шини пилки тирсою	Очистити шину від забруднень.

Якщо пошкодження не можна усунути, необхідно перевірити пристрій у службі обслуговування клієнтів.

Гарантія

У кожній країні діють умови гарантії, видані нашими компетентними товариствами зі збуту. Можливі несправності приладу протягом гарантійного строку ми усуваємо безкоштовно, якщо причина полягає в дефектах матеріалів або помилках при виготовленні.

Приладдя й запасні деталі

- Можна використовувати лише те обладнання та запасні частини, що дозволені для використання виробником. Оригінальне обладнання та оригінальні запасні частини є гарантією того, що пристрій буде працювати безпечно та справно.
- Подальша інформація по запасним частинам є на сайті www.kaercher.com в розділі Сервіс.

Декларація про відповідність нормам ЄС

Цим ми повідомляємо, що нижче зазначена машина на основі своєї конструкції та конструктивного виконання, а також у випущеній у продаж моделі, відповідає спеціальним основним вимогам щодо безпеки та захисту здоров'я представлених нижче директив ЄС. У випадку неузгодженої з нами зміни машини ця заява втрачає свою силу.

Продукт: Ланцюгова пилка
Тип: 1.442-111.0
CS 330 Bp

Відповідна директива ЄС

2000/14/ЄС
2006/42/ЄС (+2009/127/ЄС)
2011/65/EU
2014/30/EU

Прикладні гармонізуючі норми

EN 50581
EN 55014-1: 2006+A1: 2009+A2: 2011
EN 55014-2: 1997+A1: 2001+A2: 2008
EN 60745-1
EN 60745-2-13
EN 62233: 2008

Назва відповідального представництва:


Для 2006/42/ЄС, Додаток IX
TÜV Rheinland LGA Products GmbH
Tillystraße 2
90431 Nürnberg
Код 0197
BM 50326005 0001

Застосований метод оцінки відповідності
для 2000/14/EG
Доповнення V

Рівень потужності dB(A)

Вимірний: 97
Гарантова- 100
ний:


H. Jenner
CEO


S. Reiser
Head of Approbation

уповноважений по документації:
S. Reiser

Alfred Kaercher GmbH & Co. KG
Alfred-Kaercher-Str. 28 - 40
71364 Winnenden (Germany)
Тел.: +49 7195 14-0
Факс: +49 7195 14-2212

Winnenden, 2016/04/20

Ті, хто підписалися діють за запитом та дорученням керівництва.

Технічні характеристики

Робоча напруга	V	50
Довжина шини пилки	mm	350
Тип ланцюга пилки	OREGON	90PX052X
Швидкість роботи ланцюга пилки	м/с	12
Тип шини пилки	OREGON	144MLEA041
Розраховані значення згідно EN 60745-2-13		
Рівень шуму		
Рівень шуму L_{pA}	дБ(А)	86
Небезпека K_{pA}	дБ(А)	2,5
Рівень потужності шуму L_{WA} + небезпека K_{WA}	дБ(А)	99,5
Значення вібрації рука-плече		
Передня ручка	м/с ²	4,2
Задня ручка	м/с ²	5,4
Небезпека K	м/с ²	1,5
Робочі матеріали		
Обсяг мастила для змащення ланцюга	ml	150
Розміри та вага		
Довжина x ширина x висота	мм	780x240x247
Вага (без акумулятора)	kg	3,76
Типова робоча вага Bp 200/400/800 Adv	кг	5,02/6,02/6,63



Bacalah petunjuk penggunaan asli dan petunjuk keselamatan

yang disertakan sebelum Anda menggunakan perangkat untuk pertama kalinya. Ikuti langkah-langkah sebagaimana dijelaskan. Simpanlah untuk digunakan di lain waktu atau untuk diserahkan kepada pemilik berikutnya.

Daftar Isi

Penjelasan tentang perangkat	ID	1
Tingkat bahaya	ID	1
Petunjuk Keselamatan	ID	2
Sistem keselamatan	ID	4
Pakaian pelindung	ID	5
Simbol pada perangkat	ID	5
Perlindungan Lingkungan	ID	6
Penggunaan yang Benar	ID	6
Pengoperasian awal	ID	6
Layanan	ID	8
Baterai/perangkat pengisian daya	ID	11
Pengiriman	ID	11
Penyimpanan	ID	11
Pemeliharaan dan perawatan	ID	11
Pemecahan Masalah	ID	14
Garansi	ID	14
Aksesoris dan suku cadang	ID	14
Pernyataan kesesuaian Uni Eropa	ID	15
Data Teknis	ID	16

Penjelasan tentang perangkat

Lihat gambar di bagian dalam halaman sampul

- 1 Rem rantai/pelindung tangan
- 2 Tombol pelepas
- 3 Sakelar perangkat
- 4 Tombol pelepas baterai
- 5 Kompartemen baterai
- 6 Kontak plug-in
- 7 Mekanisme pelepasan baterai
- 8 Gelas oli
- 9 Tutup pengisian oli
- 10 Rantai gergaji
- 11 batang pengantar
- 12 Gagang belakang
- 13 Gagang depan
- 14 Roda penyetel ketegangan rantai gergaji
- 15 Kuku penancap
- 16 Penutup
- 17 Mur
- 18 Pelindung rantai gergaji

Tingkat bahaya

⚠ **BAHAYA**

Petunjuk tentang situasi berbahaya yang segera mengancam yang dapat menyebabkan terluka parah atau kematian.

⚠ **PERINGATAN**

Petunjuk tentang situasi yang mungkin berbahaya yang dapat menyebabkan terluka parah atau kematian.

⚠ **HATI-HATI**

Petunjuk tentang situasi yang mungkin berbahaya yang dapat menyebabkan cedera ringan.

PERHATIAN

Petunjuk tentang situasi yang mungkin berbahaya yang dapat menyebabkan kerusakan properti.

Petunjuk Keselamatan

Ketika menangani rantai gergaji, ada risiko cedera yang sangat tinggi karena terdapat rantai berkecepatan tinggi dan gigi gergaji yang sangat tajam. Oleh karena itu saat menangani gergaji rantai, langkah-langkah keselamatan khusus dan aturan penanganan harus benar-benar diperhatikan.

Selain petunjuk keselamatan ini, peraturan keselamatan dan peraturan pelatihan khusus negara harus diperhatikan (misalnya otoritas, asosiasi profesi, atau jaminan sosial).

Penggunaan gergaji rantai dapat dibatasi waktunya (hari atau tahun) oleh peraturan setempat. Patuhi peraturan setempat.

Petunjuk keselamatan umum

- Pengguna bertanggung jawab atas penggunaan gergaji rantai yang aman, terutama demi kesehatan sendiri dan orang lain.
- Operasikan gergaji rantai hanya dalam keadaan fisik yang cukup istirahat dan sehat. Jika berada di bawah pengaruh obat-obatan yang mengurangi reaktivitas, gergaji rantai tidak boleh dioperasikan.
- Pengguna harus berada dalam kondisi fisik yang memungkinkan dirinya merespons terhadap kemungkinan efek reaksi yang terjadi (sentakan, penarikan, atau hentakan balik) dan mengurangi efek reaksi tersebut dengan kekuatan fisik. Ambil waktu istirahat untuk mencegah kelelahan.
- Perangkat tidak boleh digunakan oleh anak di bawah umur.
- Selama penggunaan,auhkan anak-anak dan orang lain jdari area kerja.
- Orang dengan gangguan sensorik dan intelektual tidak diizinkan untuk menggunakan gergaji rantai ini.
- Peningkatan risiko kecelakaan dalam kondisi cuaca buruk. Hanya gunakan gergaji saat hujan, salju atau angin jika operasi yang aman terjamin.

△ BAHAYA

Penggunaan peralatan dalam waktu yang lama dapat menyebabkan gangguan aliran darah ke tangan akibat getaran.

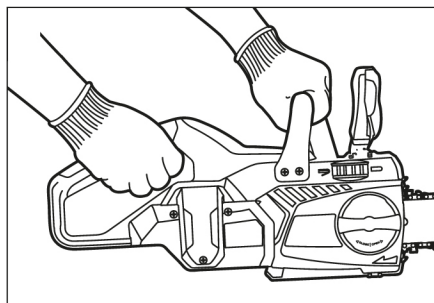
Jangka waktu penggunaan yang tepat secara umum tidak dapat ditentukan karena terdapat banyak faktor yang mempengaruhi:

- Kecenderungan seseorang yang memperparah pendarahan (terutama karena jari yang dingin, jari yang gatal).
- Temperatur sekitar yang rendah. Gunakan sarung tangan yang hangat untuk melindungi tangan Anda.
- Pegangan yang kuat dapat menghindarkan dari pendarahan.
- Pengoperasian terus menenus lebih buruk daripada pengoperasian sesekali.

Dengan penggunaan yang teratur dan dalam jangka waktu yang lama serta munculnya gejala yang berulang-ulang (mis jari menjadi gatal, jari menjadi dingin) sebaiknya Anda memeriksakan diri ke dokter.

Penanganan yang tepat

Saat bekerja

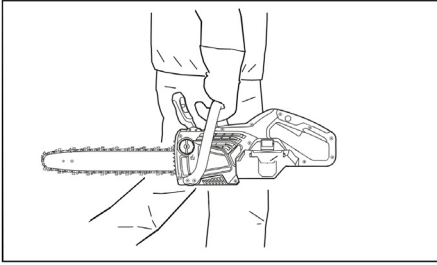


- Selalu tahan gergaji dengan kedua tangan dan pegang dengan kuat.
- Tangan kiri di gagang depan dan tangan kanan pada gagang belakang.

Istirahat kerja/pemeliharaan/perawatan

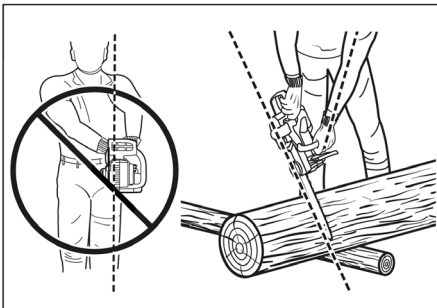
- Letakkan gergaji hanya dengan rantai gergaji yang diblokir.
- Selalu lepas baterai dari perangkat ketika istirahat kerja atau selama pekerjaan pemeliharaan/perawatan.

Membawa gergaji



- Bawa gergaji hanya dengan rantai gergaji yang diblokir.
- Bawa gergaji hanya pada gagang.
- Bawa gergaji dengan batang pengantar mengarah ke belakang.
- Pasang pelindung rantai gergaji saat membawa gergaji dalam jarak jauh.

Posisi kerja



⚠ **BAHAYA**

Risiko kematian karena cedera terpotong yang disebabkan oleh gerakan tidak terkendali dari gergaji atau benda kerja.

- Jangan arahkan gergaji ke bagian tubuh.
- Jauhkan gergaji menyamping dari tubuh, sehingga tidak ada bagian tubuh yang menonjol berada di dalam area gerakan gergaji.
- Jaga jarak sejauh mungkin ke benda kerja.

Perhatikan aturan penanganan lainnya di bab "Teknik kerja".

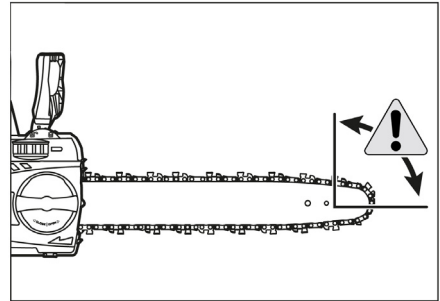
Efek reaksi

⚠ **BAHAYA**

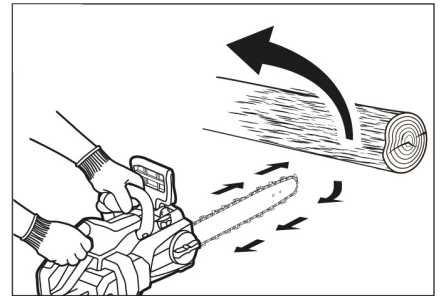
Risiko kematian akibat cedera terpotong yang disebabkan oleh efek reaksi mendadak.

Sentakan (kickback)

Sentakan dapat terjadi jika:



- Rantai gergaji di bagian atas ujung batang pengantar mengenai hambatan.
- Rantai gergaji di batang pengantar terjepit.



⚠ **BAHAYA**

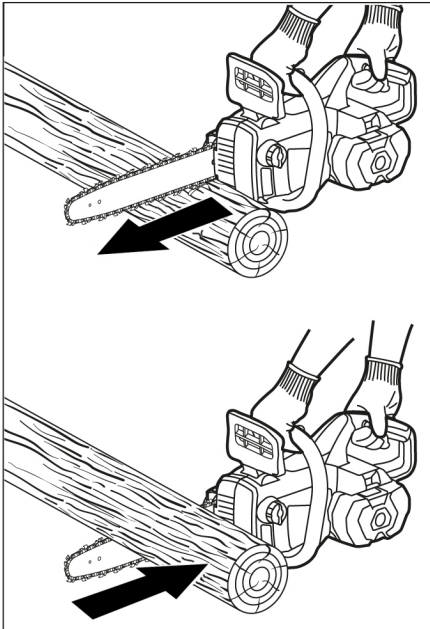
Risiko kematian akibat gergaji rantai yang menyentak.

- Sebelum menggergaji, rencanakan setiap pemotongan dan kenali risikonya.
- Selalu pegang gergaji dengan kuat dan dengan kedua tangan
- Selalu gergaji dengan kecepatan penuh, jadi tunggu hingga gergaji telah mencapai kecepatan penuh.
- Jangan gunakan ujung batang pengantar untuk menggergaji.

- Saat menggergaji, jangan membungkuk terlalu ke depan.
- Saat pemotongan cabang, jangan pernah menggergaji beberapa cabang secara bersamaan.
- Jangan arahkan gergaji melampaui tinggi bahu.
- Hanya bekerja dengan rantai gergaji tajam dan dikencangkan dengan benar.

Tarikan masuk/hentakan balik

Pada dasarnya, efek ini muncul secara berlawanan dengan arah gerakan rantai di benda kerja.



Ketika terjadi tarikan masuk, rantai gergaji ditarik secara tiba-tiba ke benda kerja.

Tarikan masuk terjadi jika:

- Saat menggergaji dengan tepi bawah rantai gergaji, rantai gergaji macet atau menemui hambatan dalam benda kerja.

Saat terjadi hentakan balik, gergaji terdorong secara tiba-tiba ke arah pengguna.

Hentakan balik terjadi jika:

- Saat menggergaji dengan tepi atas rantai gergaji, rantai gergaji macet atau menemui hambatan dalam benda kerja.

⚠ **BAHAYA**

Risiko kematian karena gerakan gergaji yang tidak terkendali.

- Sebelum menggergaji, rencanakan setiap pemotongan dan kenali risikonya.
- Selalu pegang gergaji dengan kuat dan dengan kedua tangan
- Jangan putar atau miringkan batang pengantar selama pemotongan.

Rantai gergaji terkoyak

⚠ **BAHAYA**

Risiko kematian karena rantai gergaji terkoyak.

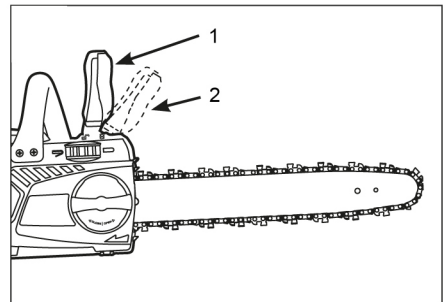
- Jangan gunakan rantai gergaji yang rusak.
- Jangan menggergaji hingga mengenai tanah.
- Jangan gunakan rantai gergaji yang tumpul.
- Pastikan bahwa rantai gergaji selalu cukup dilumasi.

Sistem keselamatan

Sistem keselamatan berfungsi memberikan perlindungan kepada pengguna dan tidak boleh diubah atau diabaikan.

Rem rantai

Rem rantai memblokir rantai gergaji secara otomatis jika terjadi hentakan balik untuk mengurangi risiko cedera.



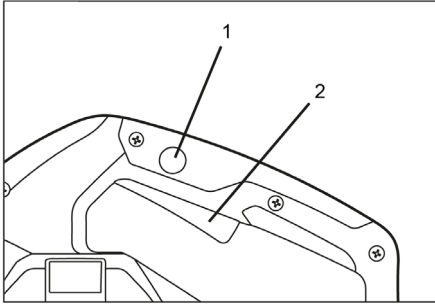
1 Rem rantai dilepas

2 Rantai gergaji diblokir

➔ Untuk melepaskan rem rantai secara manual, tekan pelindung tangan ke depan.

Tombol pelepas

Tombol pelepas mengunci sakelar perangkat, sehingga mencegah gergaji rantai berjalan tanpa terkendali.



- 1 Tombol pelepas
- 2 Sakelar perangkat

Pakaian pelindung

⚠ BAHAYA

Risiko kematian karena cedera terpotong!
Kenakan pakaian pelindung yang cocok selama bekerja.

Perhatikan peraturan setempat tentang pencegahan kecelakaan!

Sarung tangan pelindung



Kenakan sarung tangan pelindung yang cocok dengan perlengkapan pelindung pemotongan.

pelindung kepala



Kenakan helm pelindung yang sesuai selama bekerja.



Kenakan alat perlindungan pendengaran selama bekerja.



Untuk melindungi dari serpihan yang beterbangan, kenakan kacamata pelindung atau visor helm.

Helm pelindung tersedia dengan perlindungan pendengaran dan visor terintegrasi di toko khusus.

Perlindungan tubuh



Kenakan pakaian pelindung dengan lapisan pelindung pemotongan yang cocok selama bekerja.

Kenakan sepatu yang kuat dan dilengkapi dengan peralatan pelindung pemotongan dan tutup pelindung jari.

Simbol pada perangkat



⚠ BAHAYA

Risiko kematian karena sentakan gergaji!



⚠ BAHAYA

Risiko kematian karena sentakan gergaji. Jangan gunakan ujung batang pengantar untuk menggergaji.



⚠ BAHAYA

Risiko kematian karena gerakan gergaji yang tidak terkendali! Pegang kuat selalu gergaji rantai dengan kedua tangan



Perlindungan Lingkungan



Kemasan perangkat dapat didaur ulang. Harap buang kemasan tidak ke dalam sampah rumah tangga, melainkan bawa kemasan ini ke tempat pendaurulangan.



Perangkat ini mengandung bahan-bahan berharga yang dapat didaur ulang dan harus ditangani dengan benar. Baterai, oli, dan zat sejenisnya jangan mengotori lingkungan. Oleh karena itu, harap buang perangkat yang sudah usang dan tidak terpakai lagi ke tempat pembuangan yang sesuai.

Petunjuk bahan-bahan yang terkandung (REACH)

Informasi terbaru tentang bahan-bahan yang terkandung dapat dicari di:
www.kaercher.com/REACH

Oli gergaji

Hanya gunakan oli gergaji ramah lingkungan yang dapat terurai secara biologis dan terbuat dari sumber daya terbarukan, misalnya kanola. Jangan gunakan oli mineral seperti oli mesin dan hidraulik.

Peraturan lokal dan nasional harus diperhatikan.

Penggunaan yang Benar

⚠ BAHAYA

Risiko kematian akibat cedera terpotong karena penggunaan yang tidak benar!

- Perangkat ini cocok untuk penggunaan komersial.
- Gergaji rantai hanya cocok untuk menggergaji kayu.
- Modifikasi dan perubahan yang tidak diizinkan oleh produsen dilarang untuk alasan keselamatan.
- Gergaji rantai cocok untuk bekerja di luar ruangan, bahkan dalam hujan atau salju.

- Gergaji hanya boleh dioperasikan dengan rantai gergaji dan batang pengantar yang telah disetujui oleh produsen untuk digunakan. Gambaran umum tersedia pada akhir panduan ini.

Pengoperasian awal

⚠ BAHAYA

Risiko kematian karena cedera terpotong! Selama persiapan, lepaskan baterai dari perangkat.

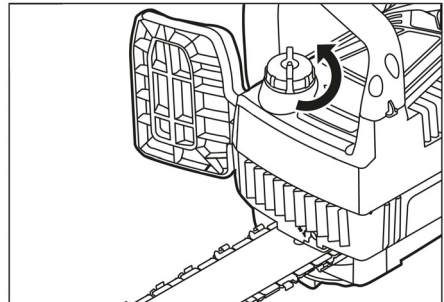
Mengisi oli rantai gergaji

PERHATIAN

Risiko kerusakan pada rantai gergaji dan batang pengantar! Untuk mengoperasikan gergaji rantai, oli rantai gergaji harus digunakan.

Dalam pengiriman, tidak ada oli rantai gergaji yang diisi!

- ➔ Area di sekitar lubang pengisian harus bebas dari serbuk gergaji dan kotoran.



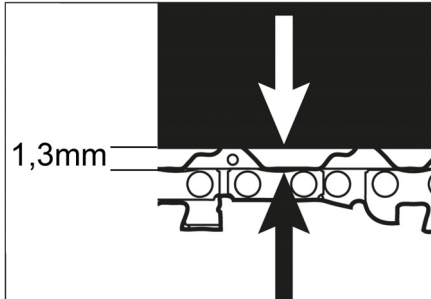
- ➔ Buka tutup pengisi oli.
- ➔ Jangan lepaskan insert filter oli!
- ➔ Tuangkan oli rantai gergaji secara perlahan.
- ➔ Saat mengisi, periksa secara teratur tingkat oli pada kaca pengamatan.
- ➔ Lap oli yang tumpah dengan kain.
- ➔ Pasang tutup pengisi oli.

Memeriksa ketegangan rantai gergaji

Rantai gergaji akan mengendur seiring dengan bertambahnya durasi penggunaan.

⚠ BAHAYA

Risiko kematian karena rantai gergaji terkoyak. Sebelum bekerja, selalu periksa ketegangan rantai gergaji.

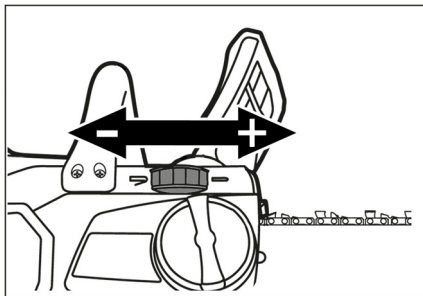


Rantai gergaji harus agak menggantung saat terhenti.

- Jarak yang tepat ke batang pengantar: 1,3 mm

Jika perlu, periksa ketegangan rantai gergaji:

- ➔ Atur ketegangan rantai gergaji pada roda penyetel.



- ➔ Periksa ketegangan rantai gergaji selama pengaturan.
- ➔ Atur ketegangan rantai gergaji agar selalu benar.

PERHATIAN

Risiko kerusakan pada rantai gergaji dan batang pengantar akibat keausan bertambah! Jangan kencangkan rantai gergaji secara berlebihan.

PETUNJUK

Jika rantai gergaji pada tidak dapat dial disesuaikan menggunakan roda penyetel, batang pengantar harus diatur atau rantai gergaji harus diganti (lihat bab "Perawatan dan pemeliharaan").

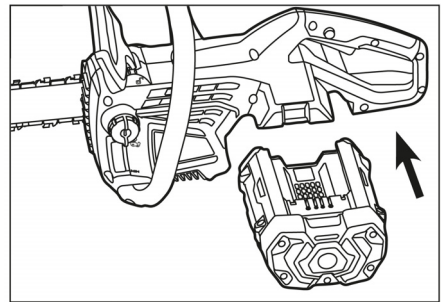
Memasukkan baterai

PETUNJUK

Hanya gunakan baterai yang terisi penuh.

PERHATIAN

Risiko kerusakan pada rantai gergaji dan baterai. Sebelum memasukkan, periksa kompartemen baterai dan kontak dari kotoran dan bersihkan jika diperlukan.

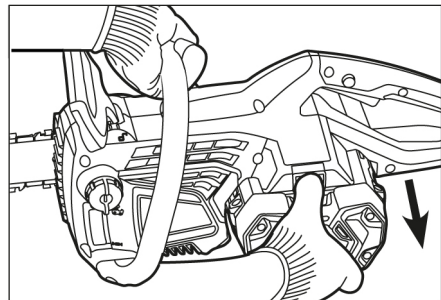


- ➔ Dorong baterai ke kompartemen hingga terpasang.

Melepaskan baterai

⚠ PERINGATAN

Bahaya cedera! Selalu lepas baterai dari perangkat ketika istirahat kerja atau selama pekerjaan pemeliharaan/perawatan.

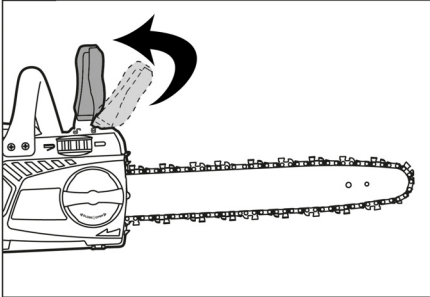


- ➔ Tekan tombol pelepas.
- ➔ Keluarkan baterai dari perangkat.

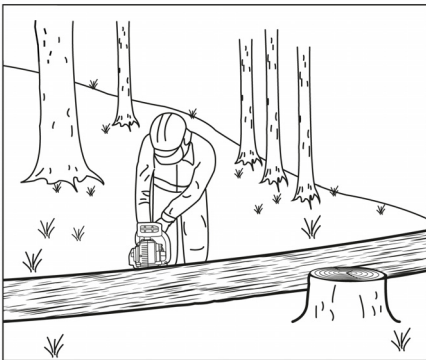
Layanan

Sebelum bekerja, pengguna pemula sebaiknya dipandu oleh orang yang berpengalaman dan melatih penanganan dan teknik menggunakan benda kerja yang tidak berbahaya.

Operasi dasar



- Longgarkan rem rantai gergaji.
- Tekan tombol pelepas.
- Tekan sakelar perangkat.
- Tunggu hingga rantai gergaji mencapai kecepatan penuh.



- Arahkan gergaji pada benda kerja sesuai dengan semua petunjuk keselamatan.
- Lakukan pemotongan.
- Selama bekerja, periksa secara teratur tingkat oli gergaji.

Teknik kerja

Takik balas

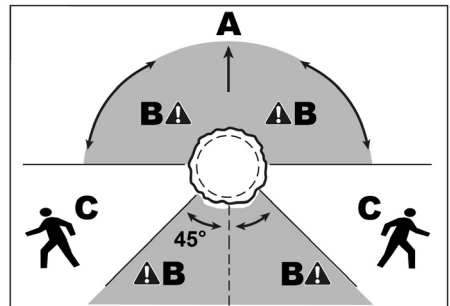
Secara desain, gergaji rantai bertenaga baterai hanya cocok untuk penebangan pohon. Jika diameter batang lebih besar dari panjang pemotongan gergaji mesin, penggunaan gergaji ini tidak dianjurkan.

⚠ BAHAYA

Risiko kematian karena pohon jatuh!
Penebangan pohon hanya boleh dilakukan oleh orang terlatih. Saat penebangan, perhatikan:

- Orang tidak boleh berada di area penebangan.
- Jangan lakukan penebangan saat angin kencang. Pohon bisa jatuh secara tidak terkendali.
- Tentukan arah jatuh pohon berdasarkan pertumbuhan pohon, medan (kemiringan), dan kondisi cuaca.
- Selalu jatuhkan pohon di celah pertumbuhan pohon-pohon lain. Jangan pernah menjatuhkan pohon ke pohon lainnya.

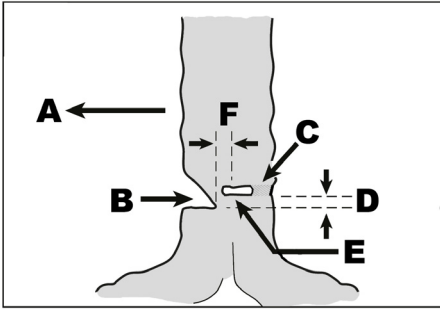
Merencanakan arah jatuh dan jalur penarikan



- A Arah jatuh pohon
- B Area Bahaya
- C Jalur penarikan yang aman adalah 45 derajat berlawanan dengan arah jatuh.

Menjatuhkan pohon

- Bersihkan jalur penarikan dari hambatan.
- Bebaskan area pemotongan dari cabang atau hambatan.



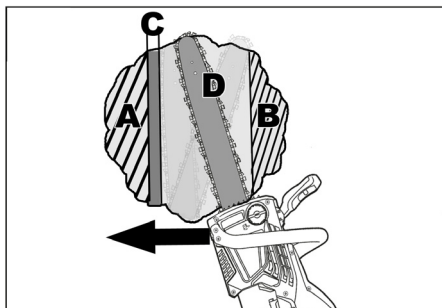
- A Arah jatuh pohon
- B Takik rebah
- C Penambat
- D Kayu engsel di bawah potongan penebangan
- E Potongan benam/potongan penebangan
- F Kayu engsel

△ BAHAYA

Risiko kematian karena pohon jatuh! Takik rebah menentukan arah jatuh pohon:

- Gergaji takik rebah tegak lurus terhadap arah jatuh pohon.
- Buat takik rebah di dekat tanah.
- Untuk membuat takik rebah, potong maksimum 1/4 batang.
- Pertama, buat potongan horizontal (bagian bawah), kemudian potongan miring (bagian atas).
- Buat takik rebah.
- Tentukan penambat setidaknya 1/8 diameter batang.

Sebelum penebangan, berikan tanda peringatan (teriakan atau isyarat)!



- A Takik rebah
- B Penambat

- C Kayu engsel
- D Potongan benam/potongan penebangan

△ BAHAYA

Risiko kematian karena cedera terpotong! Saat membuat potongan benam, selalu letakkan batang pengantar rantai gergaji pada bagian bawah batang pengantarnya. Jangan pernah membuat potongan benam menggunakan bagian atas batang pengantar. Risiko sentakan!

- Buat potongan penebangan dengan membuat potongan benam minimal 3 cm di atas potongan dasar takik rebah.
- Tambah potongan benam hingga ke kayu engsel.
- Arahkan potongan benam hingga ke penambat.

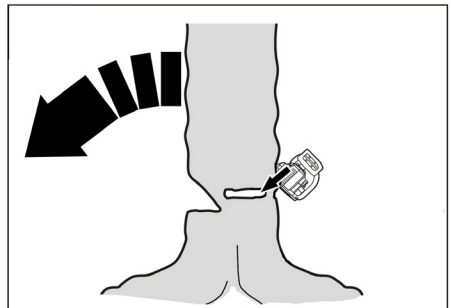
→ Jangan potong penambat!

△ BAHAYA

Risiko kematian karena pohon jatuh! Sisakan penambat secara memadai.

- Berdirilah di samping batang di jalur penarikan yang aman.

Sebelum pemotongan penambat, beri tanda peringatan (teriakan atau sinyal)!

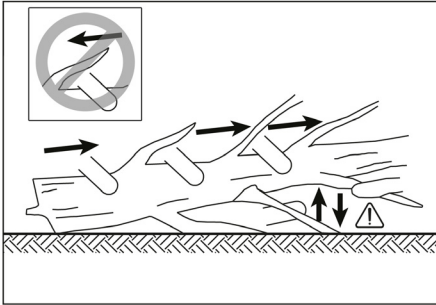


- Potong penambat secara diagonal dari atas ke bawah.
- Lepas rem rantai gergaji dan cepat jauhkan dari pohon yang tumbang ke atas jalur penarikan yang aman.

Pemotongan cabang

⚠ BAHAYA

Risiko kematian akibat sentakan! Saat memotong cabang, pastikan batang pengantar/rantai gergaji tidak terjepit.



- Potong sesuai arah pertumbuhan, jangan berlawanan.
- Potong dari atas ke bawah.
- Bersihkan area kerja secara berkala dari cabang yang dipotong.

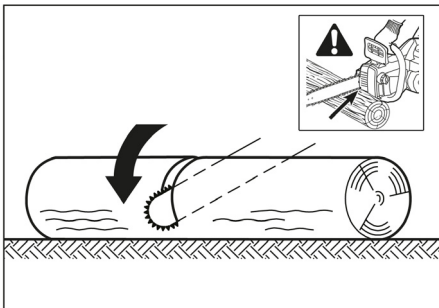
⚠ PERINGATAN

Bahaya cedera! Saat pemotongan cabang, batang dapat bergerak akibat perubahan distribusi berat. Pilih area kerja yang tidak berisiko.

Memotong panjang batang

⚠ BAHAYA

Risiko kematian akibat sentakan! Saat memotong panjang, pastikan batang pengantar/rantai gergaji tidak terjepit.



- Tempelkan gergaji rantai pada kuku penancapnya.
- Gergaji batang secara merata.

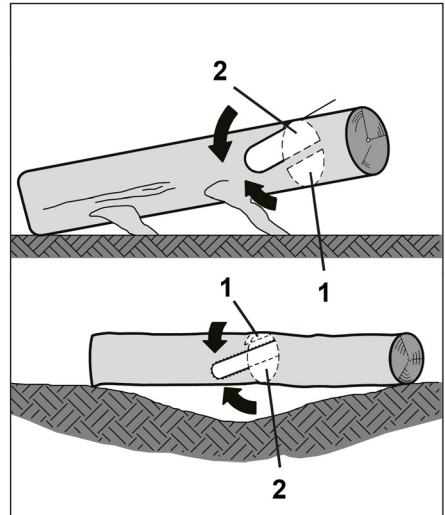
PERHATIAN

Risiko kerusakan pada rantai gergaji! Jangan menggergaji hingga ke tanah.

Memotong panjang batang di bawah ketegangan

⚠ BAHAYA

Risiko kematian karena sentakan, penarikan, atau hentakan balik gergaji rantai! Saat memotong panjang, rencanakan pemotongan dan bekerjalah dengan potongan pelepas ketegangan. Selalu patuhi urutan "potong pada sisi tekanan, lalu pada sisi ketegangan"..



- 1 Potongan pelepas ketegangan
 - 2 Pot. pemis.
- Gergaji potongan pelepas ketegangan pada sisi tekanan.
 - Gergaji potongan pemisah pada sisi ketegangan.

Mematikan perangkat

- Keluarkan baterai dari perangkat.
- Bersihkan gergaji rantai dari serpihan dan kotoran.
- Pasang pelindung rantai gergaji.

Baterai/perangkat pengisian daya

Untuk menangani baterai dan perangkat pengisian daya, baca dan ikuti panduan pengoperasian 5.966-814.0 dan 5.966-815.0.

Pengiriman

△ HATI-HATI

Bahaya cedera dan kerusakan! Perhatikan bobot perangkat selama pengangkutan.

△ HATI-HATI

Bahaya kecelakaan dan kerusakan! Angkut gergaji rantai hanya dengan baterai yang dilepas dan pelindung rantai gergaji yang terpasang.

Penyimpanan

△ HATI-HATI

Bahaya cedera dan kerusakan! Perhatikan bobot perangkat saat akan disimpan.

△ HATI-HATI

Bahaya kecelakaan dan kerusakan! Simpan gergaji rantai hanya dengan baterai yang dilepas dan pelindung rantai gergaji yang terpasang.

Perangkat ini hanya boleh disimpan di dalam ruangan.

Pemeliharaan dan perawatan

Anda dapat mengatur inspeksi keselamatan atau kontrak perawatan yang teratur dengan dealer Anda. Mintalah saran dari mereka.

Hanya gunakan komponen pengganti asli dan aksesori asli yang disetujui agar tidak membahayakan keselamatan perangkat.

△ PERINGATAN

Bahaya cedera! Sebelum menangani gergaji rantai, ambil baterai dari perangkat.

△ HATI-HATI

Bahaya cedera! Saat melakukan semua pekerjaan pada gergaji rantai, kenakan sarung tangan pelindung dan kacamata pelindung.

- Biarkan gergaji rantai dingin terlebih dulu.
- Periksa apakah tutup pengisian oli ditutup.
- Sebelum membukanya, bersihkan gergaji rantai dari kotoran dan serpihan kasar.

Perawatan perangkat

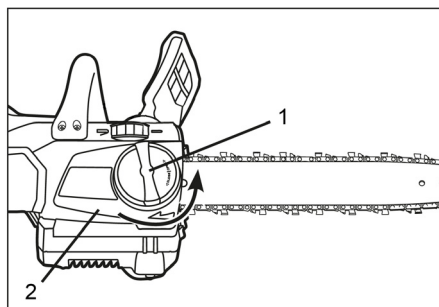
Membersihkan perangkat

△ PERINGATAN

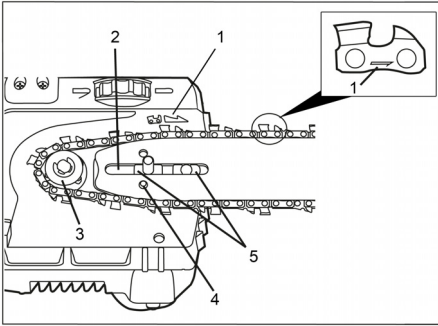
Risiko kerusakan! Untuk membersihkan perangkat, gunakan kain lembap, jangan pernah menggunakan semprotan air selang atau air bertekanan tinggi. Jangan benamkan perangkat ini ke dalam air. Jangan gunakan bahan pembersih yang mengandung pelarut.

- ➔ Bersihkan rantai gergaji, batang pengantar, dan housing mesin menggunakan sikat dari serpihan dan kotoran.
- ➔ Lap sisa oli dengan kain.
- ➔ Bersihkan slot ventilasi gergaji rantai dengan sikat.

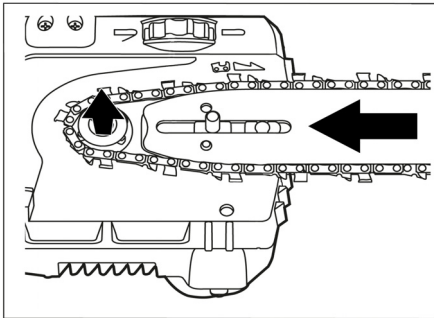
Melepas batang pengantar atau rantai gergaji



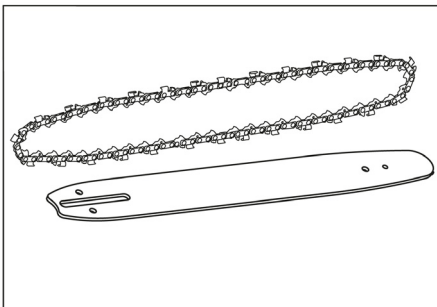
- 1 Mur
 - 2 Penutup
- ➔ Longgarkan mur.
 - ➔ Lepaskan penutup.



- 1 Tanda panah arah putaran
- 2 lubang slot
- 3 Sproket
- 4 Pin penggerak
- 5 Batang pengantar.



- Angkat batang pengantar dan rantai gergaji dari batang pengarah dan pin penggerak ke atas.
- Ambil rantai gergaji dari sproket.

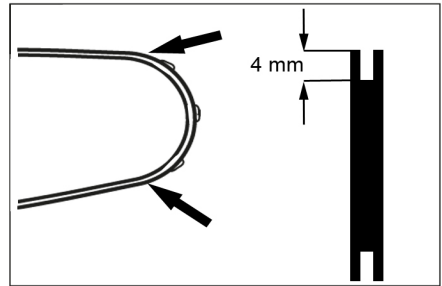


- Lepas rantai gergaji dari batang pengantar.

PETUNJUK

Rantai gergaji/batang pengantar hanya boleh dilepas untuk penggantian. Pengasahan mungkin dilakukan dalam keadaan terpasang.

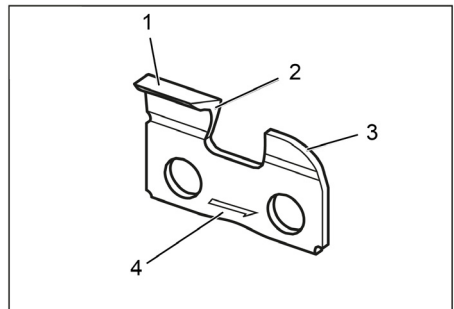
Memeriksa batang pengantar dari keausan



- Ukur kedalaman alur batang pengantar.
- Ganti batang pengantar jika kurang dari 4 mm.

Mengasah rantai gergaji

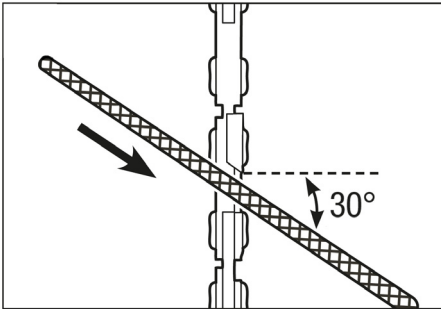
Rantai gergaji yang tumpul atau rusak mengakibatkan kinerja pemotongan yang buruk dan meningkatkan keausan penggerak dan batang pengantar. Asah rantai gergaji secara teratur. Jika pengasahan tidak memungkinkan, ganti rantai gergaji.



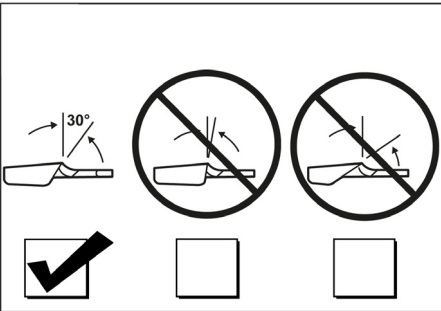
- 1 Bagian atas gigi
- 2 Pemotong
- 3 Pembatas kedalaman
- 4 Arah putaran

PETUNJUK

Gunakan kikir rantai gergaji khusus (4,5 mm) untuk mengasah. Kikir bundar konvensional tidak cocok.

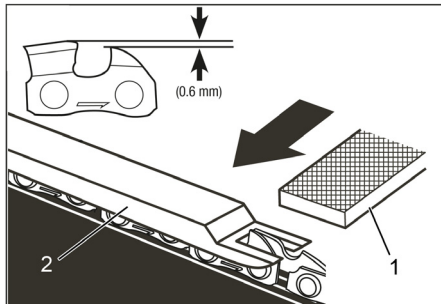


- Tempelkan kikir pengasah di atas bagian atas gigi.
- Tarik memanjang kikir pengasah pada pemotong. Sudut: 30 derajat.



PETUNJUK

Hanya kerjakan pada sudut 30 derajat. Pada sudut lebih dari 30 derajat, rantai gergaji akan terlalu tajam dan aus lebih cepat. Pada sudut kurang dari 30 derajat, rantai gergaji akan tetap tumpul.



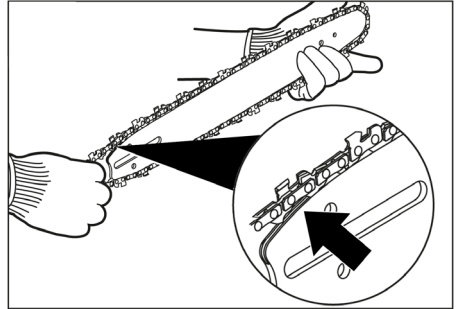
- 1 Kikir pipih
- 2 Alat pengukur kikir

- Letakkan pengukur kikir pada gigi gergaji.
- Kikir pembatas kedalaman dengan kikir pipih.

PETUNJUK

Pengukur kikir dan kikir rantai gergaji tersedia secara komersial.

Memasang batang pengantar atau rantai gergaji

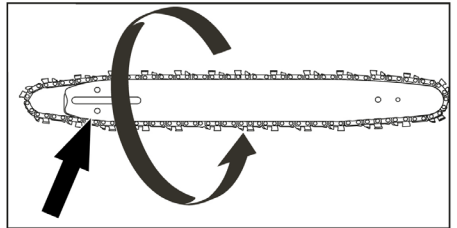


- Letakkan rantai gergaji di batang pengantar.

PETUNJUK

Saat memasang, pastikan permukaan bergerak gigi gergaji terletak tepat di batang pengantar.

- Saat menempatkan rantai gergaji, perhatikan tanda panah arah putaran.



PETUNJUK

Jika rantai gergaji diletakkan berlawanan arah putaran, balikkan batang pengantar. Lubang untuk pin penggerak ada di atas dan di bawah.

- Letakkan rantai gergaji di sproket.
- Letakkan batang pengantar di batang pengarah dan pin penggerak.
- Pasang penutup.
- Kencangkan mur.

Pemecahan Masalah

Masalah	Penyebab	Solusi
Mesin tidak berjalan	Baterai tidak terpasang dengan baik	Dorong baterai ke dalam kompartemen hingga terpasang.
	Daya baterai habis	Mengisi daya baterai
	Baterai mengalami pemanasan berlebih	Biarkan baterai dingin.
	Baterai rusak	Ganti baterai.
	Mesin terlalu panas	Biarkan mesin dingin terlebih dulu
	Rem rantai gergaji diblokir	Longgarkan rem rantai
	Rantai gergaji dalam benda kerja diblokir	Lepaskan gergaji rantai dari benda kerja.
Mesin berjalan, rantai gergaji tetap diam	Rantai gergaji terlepas dari sproket	Pasang rantai gergaji pada sproket dan kencangkan dengan benar.
Rem rantai gergaji tidak berfungsi	Mekanisme rem rantai gergaji kotor	Bersihkan mekanisme dan blokir/lepaskan rem rantai gergaji beberapa kali.
	Rem rantai rusak	Hubungi layanan pelanggan.
Rantai gergaji dan batang pengantar akan panas selama menggergaji. Berasap.	Ketegangan rantai gergaji terlalu tinggi	Koreksi ketegangan rantai gergaji.
	Tidak ada pelumasan rantai gergaji	Periksa pelumasan rantai gergaji dan isi ulang oli rantai gergaji jika perlu
	Batang pengantar kotor dengan serpihan	Bersihkan batang pengantar dari kotoran.

Apabila gangguan tidak dapat diatasi, maka perangkat harus diperiksa di pusat servis Kärcher.

Garansi

Garansi yang kami berikan berlaku di setiap perusahaan penjualan yang resmi di setiap negara. Kami memperbaiki kerusakan perangkat Anda tanpa biaya sama sekali jika masih dalam jangka waktu garansi dan penyebab kerusakan adalah kecacatan perangkat atau kesalahan pembuatan.

Aksesori dan suku cadang

- Hanya gunakan aksesori dan suku cadang yang diizinkan oleh produsen. Aksesori asli dan suku cadang asli akan memastikan bahwa perangkat Anda akan bekerja dengan aman dan tanpa gangguan.
- Informasi lebih lanjut tentang perlengkapan lain dapat Anda peroleh di www.kaercher.com di tautan servis.

Pernyataan kesesuaian Uni Eropa

Bersama ini kami menyatakan bahwa mesin yang digambarkan berikut ini atas dasar konsep dan jenis pembuatannya begitu juga model yang kami jual di pasaran sesuai dengan persyaratan keselamatan dan kesehatan Uni Eropa yang relevan. Apabila dilakukan perubahan atas mesin ini tanpa persetujuan kami maka pernyataan ini tidak berlaku.

Penerima kuasa penuh:
S. Reiser

Alfred Kärcher GmbH & Co. KG
Alfred-Kärcher-Str. 28 - 40
71364 Winnenden (Germany)
Tel.: +49 7195 14-0
Faks: +49 7195 14-2212

Winnenden, 2016/04/20

Produk: Gergaji rantai
Tipe: 1.442-111.0
CS 330 Bp

Sesuai dengan persyaratan Uni Eropa

2000/14/EG
2006/42/EG (+2009/127/EG)
2011/65/EU
2014/30/EU

Standar yang digunakan

EN 50581
EN 55014-1: 2006+A1: 2009+A2: 2011
EN 55014-2: 2015
EN 60745-1
EN 60745-2-13
EN 62233: 2008

Nama Badan yang berwenang: untuk 2006/42/EC, Lampiran IX

TÜV Rheinland LGA Products GmbH
Tillystraße 2
90431 Nürnberg
No. identifikasi: 0197
BM 50326005 0001

Prosedur pengujian kesesuaian yang digunakan:


Untuk 2000/14/EG
Lampiran V

Ukuran tingkat kebisingan dB(A)

Diukur: 97
Jaminan: 100

Yang menandatangani di bawah ini bertindak atas nama dan dengan kuasa penuh dari komisaris perusahaan.


H. Jenner
CEO


S. Reiser
Head of Approbation

Data Teknis

Tegangan operasi	V	50
Panjang batang pengantar	mm	350
Jenis rantai gergaji	OREGON	90PX052X
Kecepatan rantai gergaji	m/s	12
Jenis batang pengantar	OREGON	144MLEA041
Nilai ditentukan sesuai EN 60745-2-13		
Emisi kebisingan		
Tingkat tekanan suara L_{pA}	dB(A)	86
Ketidakstabilan K_{pA}	dB(A)	2,5
Tingkat kekuatan suara L_{WA} + Ketidakstabilan K_{WA}	dB(A)	99,5
Nilai getaran tangan-lengan		
Gagang depan	m/s^2	4,2
Pegangan tangan belakang	m/s^2	5,4
Ketidakstabilan K	m/s^2	1,5
Cairan pengoperasian		
Kapasitas oli rantai gergaji	ml	150
Berat dan Ukuran		
Panjang x luas x tinggi	mm	780x240x247
Berat (tanpa baterai)	kg	3,76
Berat operasi yang biasa untuk Bp 200/400/800 Adv	kg	5,02/6,02/6,63





<http://www.kaercher.com/dealersearch>

