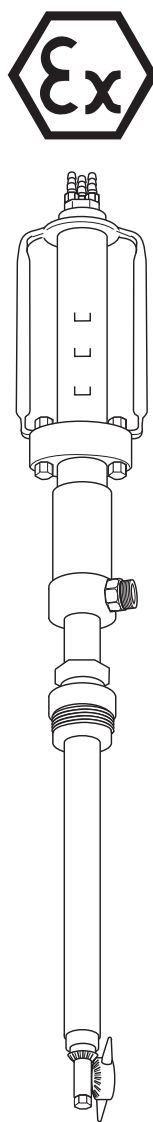
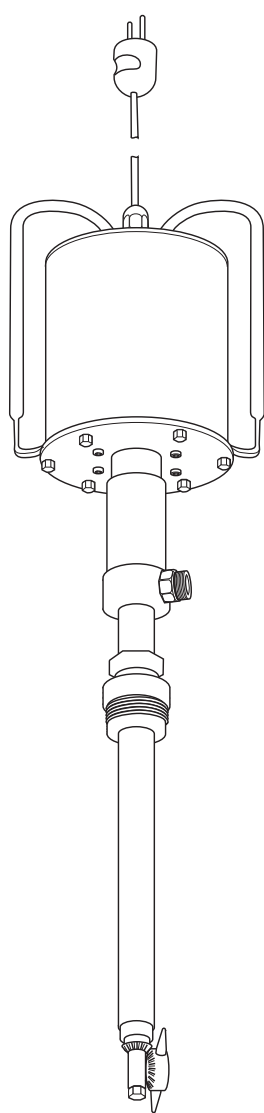


# KÄRCHER

makes a difference

**HKF 50 E**  
**HKF 50 P**

Deutsch	3
English	11
Français	19
Nederlands	27
Español	35
Русский	43
Polski	51




Register and win!  
[www.kaercher.com/register-and-win](http://www.kaercher.com/register-and-win)

**EAC**



59564850 12/16





 Lesen Sie vor der ersten Benutzung Ihres Gerätes diese Originalbetriebsanleitung, handeln Sie danach und bewahren Sie diese für späteren Gebrauch oder für Nachbesitzer auf.

- Vor erster Inbetriebnahme Sicherheitshinweise Nr. 5.951-949.0 unbedingt lesen!
- Bei Transportschaden sofort Händler informieren.

## Inhaltsverzeichnis

Umweltschutz	DE	1
Gefahrenstufen	DE	1
Bestimmungsgemäße Verwendung	DE	1
Funktion	DE	1
Sicherheitshinweise	DE	1
Technische Daten	DE	4
Inbetriebnahme	DE	5
Bedienung	DE	6
Außerbetriebnahme	DE	6
Lagerung	DE	6
Transport	DE	6
Pflege und Wartung	DE	6
Hilfe bei Störungen	DE	7
Zubehör	DE	8
EU-Konformitätserklärung	DE	8
Garantie	DE	8

## Umweltschutz

	Die Verpackungsmaterialien sind recyclebar. Bitte werfen Sie die Verpackungen nicht in den Hausmüll, sondern führen Sie diese einer Wiederverwertung zu.
	Altgeräte enthalten wertvolle recyclingfähige Materialien, die einer Verwertung zugeführt werden sollten. Batterien, Öl und ähnliche Stoffe dürfen nicht in die Umwelt gelangen. Bitte entsorgen Sie Altgeräte deshalb über geeignete Sammelsysteme.

**Hinweise zu Inhaltsstoffen (REACH)**  
Aktuelle Informationen zu Inhaltsstoffen finden Sie unter:  
[www.kaercher.de/REACH](http://www.kaercher.de/REACH)

## Gefahrenstufen

**⚠ GEFAHR**  
*Hinweis auf eine unmittelbar drohende Gefahr, die zu schweren Körperverletzungen oder zum Tod führt.*

**⚠ WARNUNG**  
*Hinweis auf eine möglicherweise gefährliche Situation, die zu schweren Körperverletzungen oder zum Tod führen kann.*

**⚠ VORSICHT**  
*Hinweis auf eine möglicherweise gefährliche Situation, die zu leichten Verletzungen führen kann.*

**ACHTUNG**  
*Hinweis auf eine möglicherweise gefährliche Situation, die zu Sachschäden führen kann.*

## Bestimmungsgemäße Verwendung

- Die Innenreiniger HKF 50 E und HKF 50 P sind Spritzeinrichtungen um Fässer und Behälter zu reinigen.
- Der Reinigungskopf wird durch eine Öffnung mit entsprechendem Mindestdurchmesser in den Behälter gebracht.

Reinigungskopf	Min. Behälteröffnung
HKF 50	55 mm

- Eine separate Hochdruckpumpe wird mit dem Innenreiniger durch einen Hochdruckschlauch verbunden.

**Hinweis:** Eine Liste der zugelassenen Reinigungsflüssigkeiten befindet sich im Kapitel „Technische Daten“.



Als nicht bestimmungsgemäß gilt der Betrieb außerhalb geschlossener Behälter und mit höheren Drücken und höheren Temperaturen als in den Technischen Daten angegeben.

Bitte Reinigungsflüssigkeiten nicht in die Umwelt gelangen lassen. Bitte Boden schützen und Altöl umweltgerecht entsorgen.

Bitte mineralölhaltiges Abwasser nicht ins Erdreich, Gewässer oder Kanalisation gelangen lassen.

## Funktion

- Der Innenreiniger besteht aus dem Antriebsteil, dem Trägerrohr und dem Reinigungskopf. Die Düsen am Reinigungskopf drehen sich um zwei Achsen und erfassen dadurch jede Stelle des Behälters.
- Der Reinigungskopf dreht sich durch einen Elektro- oder Druckluftmotor. Die Drehzahl ist deshalb unabhängig von Druck und Menge der Reinigungsflüssigkeit. Bei Elektroantrieb ist die Drehzahl konstant, bei Druckluftantrieb kann die Drehzahl über die Druckluft eingestellt werden.

## Sicherheitshinweise

- Jeweilige nationale Vorschriften des Gesetzgebers beachten.
- Sicherheitshinweise, die den verwendeten Reinigungsmitteln beigegeben sind (i. d. R. auf dem Verpackungsetikett) beachten.
- Um Gefahren durch falsche Bedienung zu vermeiden darf die Anlage nur von Personen bedient werden, die in der Handhabung unterwiesen sind, ihre Fähigkeiten zum Bedienen nachgewiesen haben und mit der Benutzung beauftragt sind.
- Die Betriebsanleitung muss jedem Bediener zugänglich sein.

Bei Fehlbedienung oder Missbrauch drohen Gefahren für Bediener und andere Personen durch:

- hohen Druck

- hohe elektrische Spannungen (HKF 50 E)
- Reinigungsmittel oder verwendete Reinigungsflüssigkeit
- Explosionsgefahr

### ⚠ GEFAHR

- *Quetschgefahr durch Antrieb des Innenreinigers. Antrieb des Innenreinigers nur in geschlossenen Behältern in Betrieb nehmen.*
- *Verletzungsgefahr durch austretenden Hochdruckstrahl, deshalb Innenreiniger nur in geschlossenen Behältern in Betrieb setzen.*
- *Gesundheitsgefahr durch Reststoffe in Behältern, die gereinigt werden oder durch die verwendete Reinigungsflüssigkeit. Deshalb vorgeschriebene Schutzmaßnahmen befolgen.*
- *Verletzungsgefahr durch umstürzenden Innenreiniger bei geringer Eintauchtiefe. In diesem Fall Innenreiniger zusätzlich sichern.*
- *Verletzungsgefahr durch umstürzenden Behälter, deshalb Behälter und Innenreiniger zusätzlich sichern.*
- *Verletzungsgefahr durch abgleitenden Innenreiniger, deshalb Innenreiniger mit Klemmring gut festziehen.*



*Explosions- und Brandgefahr bei Verwendung von entsprechenden Reinigungsmitteln und Reststoffen in Behältern. Informieren Sie sich in diesen Fällen bei Kärcher, wie entsprechende Reinigungsmittel angewendet werden.*

### ACHTUNG

*Um Beschädigungen am Reinigungskopf zu vermeiden, auf eine freie Anordnung im Behälter achten. Der Reinigungskopf darf auf keinen Fall an der Behälterwand anstoßen.*

## Persönliche Schutzausrüstung



Beim Reinigen geräuschverstärkender Teile Gehörschutz zur Vorbeugung von Gehörschäden tragen.

Je nach Konzentration und Gesundheitsgefahr der verwendeten Reinigungsflüssigkeit, folgende Schutzausrüstung tragen:

- Flüssigkeitsabweisende Schutzkleidung
- Schutzbrille oder Gesichtsschutz
- Dichte Handschuhe
- Dichtes Schuhwerk

## Zugelassene Bediener

Zugelassene Bediener sind Personen, die das 18. Lebensjahr vollendet haben und befähigt sind diese Anlage zu bedienen (Ausnahmen für Auszubildende, siehe BGV D15 §6).

## Verhalten im Notfall

- Separate Hochdruckpumpe ausschalten.
- Bei Elektroantrieb des Innenreinigers: Netzstecker ziehen.
- Bei Druckluftantrieb des Innenreinigers: Druckluftzufuhr schließen.
- Zulauf der Reinigungsflüssigkeit schließen.

## Zoneneinteilung



Explosionsgefährdete Bereiche werden nach Häufigkeit und Dauer des Auftretens von gefährlicher explosionsfähiger Atmosphäre in BetrSichV und EN 1127-1 in Zonen eingeteilt.

### Die Definition der Zonen liegt in der Verantwortung des Betreibers.

Hinweise zur Zoneneinteilung finden sich in der BetrSichV, der EN 1127-1, der BGR 104 – Ex-Richtlinie der BG Chemie und in der EN 60079-10.

#### – Zone 0

Zone 0 ist ein Bereich, in dem gefährliche explosionsfähige Atmosphäre als Gemisch aus Luft und brennbaren Gasen, Dämpfen oder Nebeln ständig, über lange Zeiträume oder häufig vorhanden ist.

#### – Zone 1

Zone 1 ist ein Bereich, in dem sich bei Normalbetrieb gelegentlich eine gefährliche explosionsfähige Atmosphäre als Gemisch aus Luft und brennbaren Gasen, Dämpfen oder Nebeln bilden kann.

#### – Zone 2

Zone 2 ist ein Bereich, in dem bei Normalbetrieb eine gefährliche explosionsfähige Atmosphäre als Gemisch aus Luft und brennbaren Gasen, Dämpfen oder Nebeln normalerweise nicht oder aber nur kurzzeitig auftritt.

#### – Zone 20

Zone 20 ist ein Bereich, in dem eine gefährliche explosionsfähige Atmosphäre in Form einer Wolke aus in der Luft enthaltenem brennbarem Staub ständig, über lange Zeiträume oder häufig vorhanden ist.

#### – Zone 21

Zone 21 ist ein Bereich, in dem sich bei Normalbetrieb gelegentlich eine gefährliche explosionsfähige Atmosphäre in Form einer Wolke aus in der Luft enthaltenem brennbarem Staub bilden kann.

#### – Zone 22

Zone 22 ist ein Bereich, in dem bei Normalbetrieb eine gefährliche explosionsfähige Atmosphäre in Form einer Wolke aus in der Luft enthaltenem brennbarem Staub normalerweise nicht oder aber nur kurzzeitig auftritt.

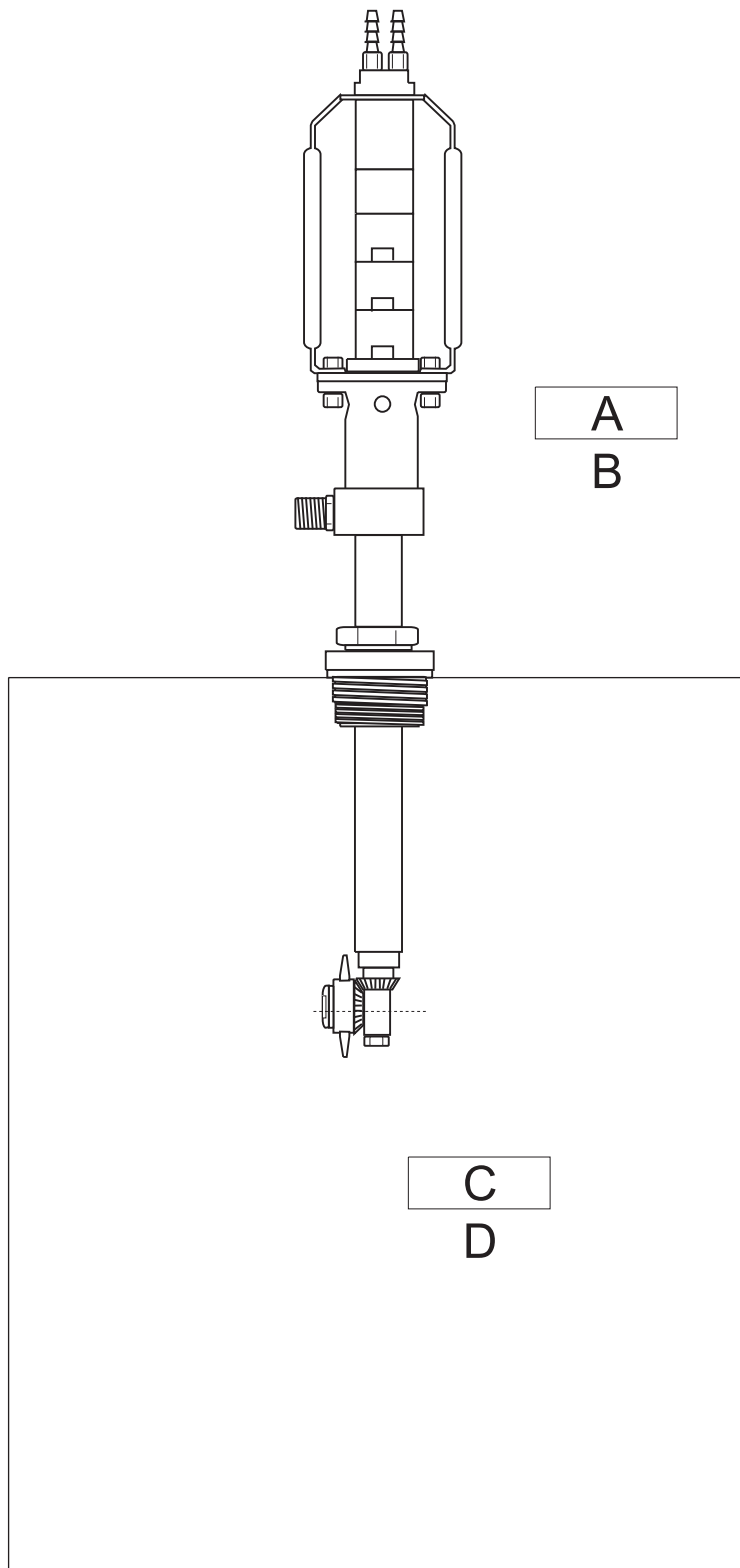
## Besondere Bedingungen im Ex-Bereich



- 1 Der Innenreiniger darf in Zone 0 von Behältern nur eingesetzt werden, wenn die Behälter eine Größe von 3 m Durchmesser bei einer üblichen Behälterhöhe oder eine vergleichbare Behältergröße nicht überschreiten.
- 2 Der Massengehalt der Reinigungsflüssigkeit an nichtgelösten Feststoffen darf 1% nicht überschreiten.
- 3 Der Innenreiniger ist elektrostatisch zu erden.
- 4 Die Pumpe für die Reinigungsflüssigkeit darf nur betrieben werden, wenn sie mit Flüssigkeit gefüllt ist.
- 5 Der Nenndruck der Pumpe darf bei Lösungsmittelbetrieb 5 MPa nicht überschreiten.
- 6 Der Druckluftmotor darf nur betrieben werden, wenn dem Innenreiniger Reinigungsflüssigkeit zugeführt wird.
- 7 Die Drehzahl des Reinigungskopfes darf 40 1/min nicht überschreiten.
- 8 Die Betriebstemperatur der Reinigungsflüssigkeit Wasser mit Reinigungsmitteln darf 95 °C nicht überschreiten.
- 9 Die Betriebstemperatur der Reinigungsflüssigkeiten Lösungsmittel, Laugen und Säuren darf 20 °C nicht überschreiten.
- 10 Der Innenreiniger ist nach angemessener Betriebsdauer auf einwandfreien Zustand und einwandfreie Funktion zu prüfen (u.a. Lagerbuchsen und antriebsseitige Dichtung auf Verschleiß bzw. Dichtheit). Gegebenenfalls ist eine Reparatur durchzuführen.
- 11 Der Innenreiniger darf nur mit solchen Reinigungsflüssigkeiten betrieben und in solchen Medien verwendet werden, gegen deren Einwirkung die Werkstoffe hinreichend beständig sind.
- 12 Reinigungsflüssigkeiten, die brennbare Lösungsmittelanteile enthalten, müssen den Zündgruppen IIA und IIB entsprechen. Lösungsmittel der Zündgruppe IIC dürfen nicht versprüht werden.
- 13 Der Innenreiniger darf nicht dauernd, sondern nur während der Behälterreinigung in Zone 0 angeordnet sein. Die im Rahmen der BetrSichV geltenden Betriebsvorschriften sowie weitere nationale Bestimmungen sind einzuhalten. Es ist zu berücksichtigen, dass die Verbindung Behälter/in den Behälter eingebrachter Innenreiniger nicht flammdurchschlagsicher ist.


- 14 Schläuche müssen elektrostatisch leitfähig sein (Widerstand  $R < 1000000$  Ohm).
- 15 Es dürfen nur Reinigungsflüssigkeiten mit einer Leitfähigkeit  $G > 1000$  pS/m eingesetzt werden.
- 16 Alle medienberührten Teile sind an das Erdungssystem anzuschließen.

# Prinzipskizze Zoneneinteilung

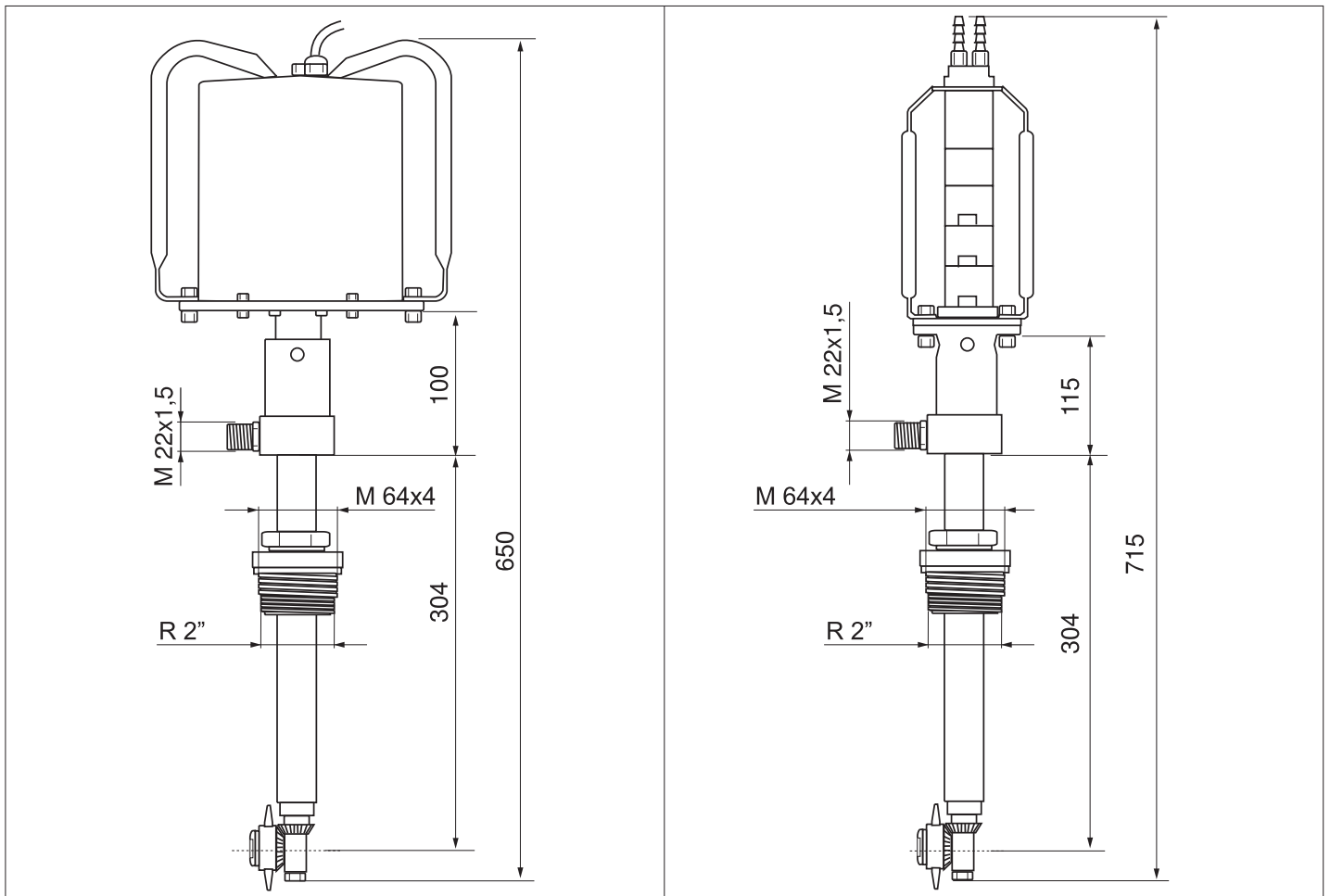


- A Zone 1/22
- B Kategorie 2/3
- C Zone 0/20
- D Kategorie 1

## Technische Daten

		HKF 50 E	HKF 50 P
<b>Bestell-Nr.</b>		3.631-009	3.631-008
Max. Fördermenge	l/h (l/min)	1200 (20)	1200 (20)
Max. Temperatur bei Wasser mit Reinigungsmitteln	°C	95	95
Max. Temperatur bei Lösungsmitteln, Laugen, Säuren	°C	20	20 Ex
Max. Betriebsdruck	MPa (bar)	10 (100)	10 (100)
Max. Betriebsdruck bei Lösungsmittelbetrieb	MPa (bar)	--	5 (50) Ex
Spannung	V	230	--
Stromart	--	1~	--
Frequenz	Hz	50	--
Nennleistung	W	20	--
Schutzart	--	IP 65	--
Druckluft	MPa (bar)	--	0,4-0,7 (4-7)
Fördermenge Druckluft	l/min	--	450
Funktions-Drehzahl Antrieb	1/min	29	10-20
Schalldruckpegel (EN 60704-1)	dB(A)	65	83 (ohne Schalldämpfer)
Hochdruckanschluss	--	DN 15 - M22x1,5	DN 15 - M22x1,5
Min. Behälteröffnung	mm	55	55
Gesamtlänge	mm	650	715
Max. Eintauchtiefe	mm	304	304
Gewicht	kg	7	7
Umgebungstemperatur	°C	+2...+40	+2...+40
Zündschutzart		--	II 1/2 G c T4 X +2 °C ≤ Ta ≤ +40 °C II 1/3 D c T 120 °C X +2 °C ≤ Ta ≤ +40 °C

### Maßblatt HKF 50



## Reinigungsflüssigkeiten

### Lösungsmittel

#### ⚠ **GEFAHR**

- Der Ex-Schutz ist bei Lösungsmittelbetrieb sowie in Ex-Zonen zu beachten!
- Maximaler Druck bei Lösungsmittelbetrieb: 5 MPa

#### **ACHTUNG**

Bei Lösungsmittelbetrieb verminderte Beständigkeit der Dichtungswerkstoffe, deshalb sofort nach Gebrauch spülen! Bei Kärcher rückfragen!

- 1 Kohlenwasserstoffe  
Beispiel: Petroleum
- 2 Aromaten (Lösungsmittel)  
Beispiel: Benzol, Toluol
- 3 Ketone  
Beispiel: MEK (Methyl Ethyl Ketone), Aceton
- 4 Ester  
Beispiel: Butylacetat, Methylacetat
- 5 Glykole  
Beispiel: Butylglykol
- 6 Mischlösemittel  
Beispiel: Butylacetat 85, Isobutylacetat 85 (85 = 85% Butylacetat + 15% n-Butanol)
- 7 Regenerate, Destillate aus verschiedenen Lösungsmitteln, welche schon für Reinigungszwecke oder ähnliches eingesetzt waren.

### Laugen

- 1 Wasser mit alkalischem Reinigungsmittel (max. 0-2%)  
Beispiel: Kärcher-Reinigungsmittel RM31
- 2 Natronlaugen max. 10%, ohne Anteile von Hypochloriten
- 3 Kaliumhydroxid max. 10%, ohne Anteile von Hypochloriten

### Säuren

#### **ACHTUNG**

- Bei Salz- und Schwefelsäure erhöhter Materialabtrag, deshalb sofort nach Gebrauch spülen/neutralisieren!
- Bei verunreinigten Säuren verminderte Beständigkeit!
- Gegebenenfalls bei Kärcher rückfragen!

- 1 Wasser mit saurem Reinigungsmittel (max. 0-1%)  
Beispiel: Kärcher-Reinigungsmittel RM25
- 2 Säuren (max. Temperatur +20 °C)  
Salpetersäure max. 10%  
Essigsäure max. 10%

Ameisensäure max. 10%  
Phosphorsäure max. 10%  
Zitronensäure max. 10%

Schwefelsäure max. 0,5%  
Salzsäure max. 0,5%

### Wasser

- 1 Wasser
- 2 Vollentsalztes Wasser

### Andere Reinigungsflüssigkeiten

Bei Verwendung anderer Reinigungsflüssigkeiten ist anhand der Werkstoffliste die Beständigkeit zu überprüfen! Diese Reinigungsflüssigkeiten dürfen nur nach Freigabe von Kärcher eingesetzt werden!

### Düsenauswahl

Fördermenge [l/h]	1200	1200	1000	1000
Druck [MPa]	9,5	9,5	9,5	9,5
Düsenzah	2	1	2	1
Düsengröße [mm]	1,4 *	2,0	1,2	1,7
Bestell-Nr. 5.765-	012	015	014	013

\* Standard

Sonderdüsen für Lösungsmittelbetrieb auf Anfrage.

## Inbetriebnahme

### Elektroantrieb

#### ⚠ **GEFAHR**

Lebensgefahr durch hohe elektrische Spannung! Erforderliche Elektroinstallation nur durch Elektro-Fachkraft durchführen lassen.

- Die Steckdose muss mit einem Fehlerstromschutzschalter mit einem Auslösestrom von 30 mA abgesichert sein.
- Die Steckdose muss sich in Arbeitsplatznähe befinden, damit im Notfall der Netzstecker schnell gezogen werden kann.

### Druckluftantrieb

#### **ACHTUNG**

Um Schäden am Druckluftantrieb durch Kondenswasser und mangelnde Schmierung zu vermeiden, Wartungseinheit in Druckluft-Zuführung einbauen (Bestell-Nr. 6.610-020).

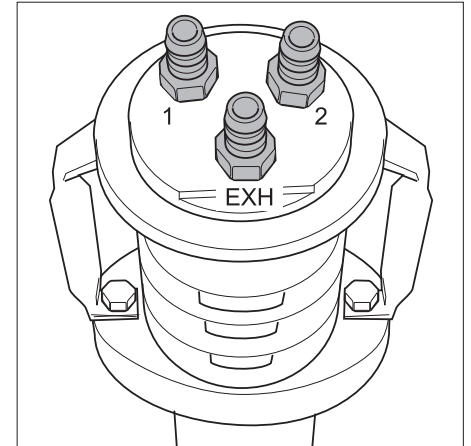
Die Wartungseinheit muss wie folgt ausgelegt sein:

- Luftdurchsatz von 500 l/min
  - Drücke bis 0,7 MPa
- Die Wartungseinheit besteht aus:
- Wasserabscheider
  - Druckregler mit Manometer
  - Proportional-Öler

- ➔ Proportional-Öler mit geeignetem Schmieröl auffüllen, dazu Vorratsbehälter abschrauben und Schmieröl einfüllen (Ölsorte siehe Kapitel „Pflege und Wartung“).

### Druckluftschläuche an Druckluftmotor anschließen

**Hinweis:** Bei zu kleinen Schalldämpfern bewirkt der entstehende Rückstau der Abluft einen unsicheren Lauf des Druckluftantriebs. An die Abluftöffnungen Schläuche anschließen.

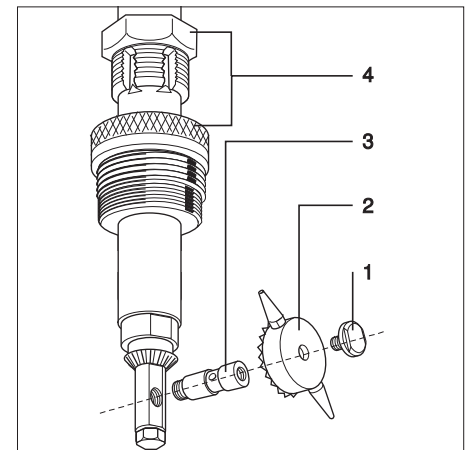


- ➔ Zuluftschlauch an Anschluss Nr. 2 anschließen.

- Schlauchgröße für Zuluft: DN 6
- ➔ Abluftschläuche an Anschluss Nr. 1 und EXH anschließen.
- Schlauchlänge: 1-2 m
- Schlauchgröße für Abluft: DN 6

### Fassverschraubung oder Spundlochkonus montieren

**Hinweis:** Die Gewinde vor der Montage mit einem Dichtungsmittel bestreichen, damit an den Gewinden keine Reinigungsflüssigkeit austritt (z.B. mit Drei Bond Nr. 1359, Kärcher Bestell-Nr. 6.869-029).



- 1 Verschlusschraube
  - 2 Kegelrad
  - 3 Achsstummel
  - 4 Fassverschraubung oder Spundlochkonus
- ➔ Verschlusschraube lösen.
  - ➔ Kegelrad abziehen.
  - ➔ Achsstummel mit Hilfe eines Rundmaterials (Durchmesser 2,8 mm) herausdrehen.
  - ➔ Fassverschraubung oder Spundlochkonus einsetzen oder austauschen.
  - ➔ Achsstummel mit Dichtungsmittel bestreichen und eindrehen.
  - ➔ Kegelrad aufsetzen.
  - ➔ Verschlusschraube mit Dichtungsmittel bestreichen und eindrehen.

## Bedienung

### ⚠ **GEFAHR**

Verletzungsgefahr durch austretenden, eventuell heißen Hochdruckstrahl.

- Innenreiniger nur in allseitig geschlossenen Behältern in Betrieb nehmen.
- Innenreiniger nur bei ausgeschalteter separater Hochdruckpumpe und ausgeschaltetem Eigenantrieb in den Behälter einbringen oder in anderen Behälter überwechseln.
- ➔ Innenreiniger auf Behälter aufsetzen und sichern.
- ➔ Hochdruckpumpe durch einen Hochdruckschlauch mit dem Innenreiniger verbinden.
- ➔ Bei Elektroantrieb des Innenreinigers: Netzstecker einstecken.
- ➔ Bei Druckluftantrieb des Innenreinigers: Druckluftzufuhr öffnen.
- ➔ Zulauf der Reinigungsflüssigkeit öffnen.
- ➔ Separate Hochdruckpumpe einschalten.

**Hinweis:** Bei fast allen Reinigungsarbeiten erzielt man mit 2 Düsen ein gutes Reinigungsergebnis. Bei sehr großen und stark verschmutzten Behältern verwendet man 1 Düse, die andere wird mit einer Schraube verschlossen.

### **Vorteil:**

- Besseres Reinigungsergebnis durch größere Strahlweite und Aufprallkraft des Reinigungsstrahls.

### **Nachteil:**

- Lager und Dichtungen werden stärker belastet und verschleifen schneller.
- Verlängerung der Reinigungszeit.

## Außerbetriebnahme

**Hinweis:** Innenreiniger vor Außerbetriebnahme 30 Sekunden ohne Zusatz von Reinigungsmitteln durchspülen. Dadurch wird ein Verkrusten und Verkleben und damit ein vorzeitiger Verschleiß der Dichtungen vermieden.

- ➔ Separate Hochdruckpumpe ausschalten.
- ➔ Zulauf der Reinigungsflüssigkeit schließen.
- ➔ Bei Elektroantrieb des Innenreinigers: Netzstecker ziehen.
- ➔ Bei Druckluftantrieb des Innenreinigers: Druckluftzufuhr schließen.
- ➔ Innenreiniger aus dem Behälter entnehmen.

## Lagerung

### ⚠ **VORSICHT**

Verletzungs- und Beschädigungsgefahr! Gewicht des Gerätes bei Lagerung beachten.

## Transport

### ⚠ **VORSICHT**

Verletzungs- und Beschädigungsgefahr! Gewicht des Gerätes beim Transport beachten.

- ➔ Beim Transport in Fahrzeugen Gerät nach den jeweils gültigen Richtlinien gegen Rutschen und Kippen sichern.

## Pflege und Wartung

Grundlage für eine betriebssichere Anlage ist eine regelmäßige Wartung.

Verwenden Sie ausschließlich Original-Ersatzteile des Herstellers oder von ihm empfohlene Teile, wie

- Ersatz- und Verschleißteile
- Zubehörteile
- Betriebsstoffe
- Reinigungsmittel

### ⚠ **GEFAHR**

Unfallgefahr bei Arbeiten an der Anlage!

Bei allen Arbeiten:

- ➔ Hochdruckpumpe am Hauptschalter spannungsfrei schalten und sichern.
- ➔ Zulauf der Reinigungsflüssigkeit schließen.
- ➔ Bei Elektroantrieb des Innenreinigers: Netzstecker ziehen.
- ➔ Bei Druckluftantrieb des Innenreinigers: Druckluftzufuhr schließen.

## Wer darf Wartungsarbeiten durchführen?

### ■ **Betreiber**

Arbeiten mit dem Hinweis „Betreiber“ dürfen nur von unterwiesenen Personen durchgeführt werden, die Hochdruckanlagen sicher bedienen und warten können.

## Wartungsvertrag

Um einen zuverlässigen Betrieb der Anlage zu gewährleisten, empfehlen wir Ihnen einen Wartungsvertrag abzuschließen. Wenden Sie sich bitte an Ihren zuständigen Kärcher-Kundendienst.



## Wartungsplan

Zeitpunkt	Tätigkeit	Durchführung	von wem
wöchentlich oder nach 40 Betriebsstunden	Wartungseinheit für Druckluft kontrollieren.	<b>⚠ GEFAHR</b> <i>Gefahr durch Druckluft. Vor Wartungsarbeiten Druckluft schließen und noch vorhandene Druckluft an der Wartungseinheit ausströmen lassen.</i> <ul style="list-style-type: none"> <li>– Wasser im Wasserabscheider ablassen, dazu Wasserablassschraube öffnen, Wasser ablassen und Wasserablassschraube schließen.</li> <li>– Proportional-Öler mit geeignetem Schmieröl auffüllen, dazu Vorratsbehälter abschrauben und Schmieröl einfüllen.</li> <li>– Ölsorte siehe Tabelle unten.</li> </ul>	Betreiber
monatlich oder nach 160 Betriebsstunden	Schrauben auf festen Sitz prüfen.	Prüfen, ob alle Schrauben fest angezogen sind.	Betreiber

### Schmieröl für Druckluft-Wartungseinheit (für HKF 50 P)

Festo spezial

Aral Vitam GF 32

Esso Nuto H 32

Mobil DTE 24

BP Energol HLP 32

## Hilfe bei Störungen

### Störungshinweise

#### ⚠ GEFAHR

*Unfallgefahr bei Arbeiten an der Anlage!*

*Bei allen Arbeiten:*

- Hochdruckpumpe am Hauptschalter spannungsfrei schalten und sichern.
- Zulauf der Reinigungsflüssigkeit schließen.
- Bei Elektroantrieb des Innenreinigers: Netzstecker ziehen.
- Bei Druckluftantrieb des Innenreinigers: Druckluftzufuhr schließen.

### Wer darf Störungen beseitigen?

#### ■ Betreiber

Arbeiten mit dem Hinweis „Betreiber“ dürfen nur von unterwiesenen Personen durchgeführt werden, die Hochdruckanlagen sicher bedienen und warten können.

#### ■ Elektro-Fachkräfte

Ausschließlich nur Personen mit einer Berufsausbildung im elektrotechnischen Bereich.

#### ■ Kundendienst

Arbeiten mit dem Hinweis „Kundendienst“ dürfen nur von Kärcher Kundendienst-Monteuren durchgeführt werden.

## Störungssuche

Störung	Mögliche Ursache	Behebung	von wem
Motor dreht sich nicht	Keine Spannung am Motor.	Sicherung und Leitungen überprüfen.	Elektro-Fachkraft
	Thermoschutzschalter in der Wicklung hat ausgelöst.	Ursache der Überlastung beheben.	Elektro-Fachkraft
	Fehlerstromschutzschalter hat ausgelöst.	Ursache beheben und Fehlerstromschutzschalter zurückstellen.	Elektro-Fachkraft
	Keine Druckluft vorhanden oder Druck zu gering.	Druckluftversorgung überprüfen.	Betreiber
	Druckluftzufuhr geknickt.	Druckluftschläuche überprüfen.	Betreiber
Motor dreht sich, Reinigungskopf dreht sich nicht	Mechanischer Defekt an: – Kupplungsteilen – Antriebswelle – Verzahnung	Teile überprüfen, defekte Teile austauschen.	Kundendienst
Reinigungskopf dreht sich ruckartig	Reinigungskopf stößt an Behälterwand.	Anordnung des Reinigungskopfs ändern und dadurch für freien Lauf sorgen.	Betreiber
	Abgenutzte Anlaufscheiben führen zu erhöhtem Kegelspiel.	Anlaufscheiben austauschen.	Kundendienst
	Zerstörte Verzahnung der Kegelräder.	Kegelräder austauschen.	Kundendienst
Ungleichmäßiger Reinigungsstrahl	Spritzdüsen verstopft.	Spritzdüsen reinigen.	Betreiber
	Spritzdüsen beschädigt.	Spritzdüsen austauschen.	Betreiber


### Zubehör


Bezeichnung	Bestell-Nr.
Wartungseinheit für Druckluft (nur für Druckluftantrieb)	6.610-020
Spundlochkonus in PE-Ausführung	5.132-016
Verschlusschraube (für Betrieb mit 1 Düse)	5.411-061
Druckluftfilter mit automatischem Kondensatablass (nur für Druckluftantrieb)	6.414-154
Druckluftschlauch (Meterware)	6.388-192
Abluftschalldämpfer mit Ölabscheider	auf Anfrage

### EU-Konformitätserklärung

Hiermit erklären wir, dass die nachfolgend bezeichnete Maschine aufgrund ihrer Konzipierung und Bauart sowie in der von uns in Verkehr gebrachten Ausführung den einschlägigen grundlegenden Sicherheits- und Gesundheitsanforderungen der EU-Richtlinien entspricht. Bei einer nicht mit uns abgestimmten Änderung der Maschine verliert diese Erklärung ihre Gültigkeit.

Die Unterzeichnenden handeln im Auftrag und mit Vollmacht der Geschäftsführung.

  
 H. Jenner  
 CEO

  
 S. Reiser  
 Head of Approval

Dokumentationsbevollmächtigter:  
S. Reiser

Alfred Kärcher GmbH & Co. KG  
 Alfred-Kärcher-Str. 28 - 40  
 71364 Winnenden (Germany)  
 Tel.: +49 7195 14-0  
 Fax: +49 7195 14-2212

Winnenden, 2016/01/01

### HKF 50 E

5.957-453

**Produkt:** Innenreiniger  
**Typ:** HKF 50 E  
**Einschlägige EU-Richtlinien**  
 2006/42/EG (+2009/127/EG)  
 2014/30/EU  
**Angewandte harmonisierte Normen**  
 EN 55014-1: 2006+A1: 2009+A2: 2011  
 EN 55014-2: 2015  
 EN 60204-1  
 EN 61000-3-2: 2014  
 EN 61000-3-3: 2013

### HKF 50 P

5.957-454

**Produkt:** Innenreiniger  
**Typ:** HKF 50 P  
**Einschlägige EU-Richtlinien**  
 2006/42/EG (+2009/127/EG)  
 2014/34/EU  
**Angewandte harmonisierte Normen**  
 EN ISO 12100  
 EN 1127-1: 2011  
 EN 13463-1: 2009  
 EN 13463-5: 2011

### Angewandte nationale Normen

-

**Nr. der benannten Stelle:**  
 0123  
 TÜV SÜD  
 Ridlerstr. 65  
 80339 München  
**Prüfbericht-Nr.**  
 Ex5 0307 10088 097  
**Kennzeichnung**




II 1/2 G c T4 X +2 °C ≤ Ta ≤ +40 °C



II 1/3 D c T 120 °C X +2 °C ≤ Ta ≤ +40 °C

### Garantie

In jedem Land gelten die von unserer zuständigen Vertriebs-Gesellschaft herausgegebenen Garantiebedingungen. Etwaige Störungen an dem Gerät beseitigen wir innerhalb der Garantiefrist kostenlos, sofern ein Material- oder Herstellungsfehler die Ursache sein sollte.



 Please read and comply with these original instructions prior to the initial operation of your appliance and store them for later use or subsequent owners.

- Before first start-up it is definitely necessary to read the operating instructions and safety indications Nr. 5.951-949.0!
- In case of transport damage inform vendor immediately.

## Contents

Environmental protection . . . .	EN	1
Danger or hazard levels . . . . .	EN	1
Proper use . . . . .	EN	1
Function . . . . .	EN	1
Safety instructions . . . . .	EN	1
Technical specifications . . . . .	EN	4
Start up . . . . .	EN	5
Operation . . . . .	EN	6
Shutting down . . . . .	EN	6
Storage . . . . .	EN	6
Transport . . . . .	EN	6
Care and maintenance . . . . .	EN	6
Troubleshooting . . . . .	EN	7
Accessories . . . . .	EN	8
EU Declaration of Conformity .	EN	8
Warranty . . . . .	EN	8

## Environmental protection

	The packaging material can be recycled. Please do not throw the packaging material into household waste; please send it for recycling.
	Old appliances contain valuable materials that can be recycled; these should be sent for recycling. Batteries, oil, and similar substances must not enter the environment. Please dispose of your old appliances using appropriate collection systems.

### Notes about the ingredients (REACH)

You will find current information about the ingredients at:

[www.kaercher.com/REACH](http://www.kaercher.com/REACH)

## Danger or hazard levels

### **DANGER**

Pointer to immediate danger, which leads to severe injuries or death.

### **WARNING**

Pointer to a possibly dangerous situation, which can lead to severe injuries or death.

### **CAUTION**

Pointer to a possibly dangerous situation, which can lead to minor injuries.

### **ATTENTION**

Pointer to a possibly dangerous situation, which can lead to property damage.

## Proper use

- The interior cleaners HKF 50 are spray devices to clean drums and containers.
- The cleaning head is inserted into the container through an opening with a suitable minimum inner diameter.

Cleaning head	Minimum container opening
HKF 50	55 mm

- A separate high pressure pump is connected to the interior cleaner via a high pressure hose.

**Note:** The chapter "Specifications" contains a list of the permitted cleaning liquids.



Operation outside closed containers and with higher pressure and temperatures than those listed in the "Specifications" is prohibited.

Please do not allow cleaning liquids to enter the environment. Protect the ground and dispose of used oil in an environmentally-clean manner.

Please do not let mineral oil contaminated waste water reach soil, water or the sewage system.

## Function

- The interior cleaner consists of a drive unit, a support pipe and the cleaning head. The nozzles on the cleaning head turn around two axles and therefore touch every place in the container.
- The cleaning head is turned by an electric or compressed air motor. The speed is independent of the pressure and the volume of cleaning liquid. With electric drives, the speed can be set to constant, with compressed air drives, the speed can be adjusted via the compressed air.

## Safety instructions

- Please follow the national rules and regulations of the respective country.
- Please follow the safety instructions which are attached to the used detergents (normally on the packing label).
- In order to avoid improper operation, the system may only be used by persons who have been instructed in handling the system or have proven qualification and expertise in operating the system or have been explicitly assigned the task of handling the system.
- The operating instructions must be accessible for every user.

Wrong operation or misuse are hazardous to the operator and other persons on account of:

- high pressure
- high electrical voltages (HKF 50 E)
- Cleaning agents or used cleaning liquid
- Danger of explosion

### **DANGER**

- *Danger of crushing by the interior cleaner. Only use the interior cleaner's drive in closed containers.*

- *Danger of injury by high pressure jet - therefore only use interior cleaner inside closed containers.*
- *Health hazards posed by residue in containers that are cleaned or by the cleaning liquid used. Therefore, the listed protective measures must be adhered to.*
- *Risk of injury due to interior cleaner toppling over at low submerge depth. In this case, the interior cleaner must be supported.*
- *Risk of injury by toppling container - therefore use extra support for container and interior cleaner.*
- *Danger of injury by interior cleaner sliding off; therefore tighten interior cleaner with clamping ring.*



Risk of explosion and fire when using cleaning agents and residue in the containers. Please contact Kärcher in such cases to find out, how the respective cleaning agents should be used.

### **ATTENTION**

In order to avoid damage to the cleaning head, ensure a free layout inside the container. The cleaning head must never touch the container wall.

## Personal safety gear



Wear ear plugs to protect your ears against hearing loss while cleaning parts that produce high sound levels.

Depending on the concentration and health risk of the used cleaning liquid, wear the following protective gear:

- Liquid resistant protective clothing
- Protective glasses or face shield
- Protective gloves
- Protective shoes

## Approved operators

Approved operators are persons who are at least 18 years old and are able to operate this system (exceptions: apprentices, see BGV D15 §6).

## Behaviour in emergency situations

- Switch off the separate high pressure pump.
- Interior cleaners with electric drives: Pull out the mains plug.
- Interior cleaners with compressed air drives: Shut off the compressed air supply.
- Shut off the cleaning liquid supply.

## Zone layout



Areas that bear the risk of explosion are divided into zones, according to the frequency and duration of explosion-risk atmosphere in BetrSichV and EN 1127-1.

### The definition of the zones lies in the responsibility of the operator.

Tips for zoning are included in the BetrSichV, EN 1127-1, BGR 104 – Ex-guideline of BG Chemie and in the EN 60079-10.

#### – Zone 0

Zone 0 is an area where dangerous explosion-risk atmosphere is present as a mixture of air and flammable gases, vapors or mists at all times, across long time periods or frequently.

#### – Zone 1

Zone 1 is an area where (during normal operation) dangerous explosion-risk atmosphere is present as a mixture of air and flammable gases, vapors or mists from time to time.

#### – Zone 2

Zone 2 is an area where (during normal operation) dangerous explosion-risk atmosphere as a mixture of air and flammable gases, vapors or mists is not normally present and if present, only for a short time.

#### – Zone 20

Zone 20 is an area where dangerous explosion-risk atmosphere is present as a cloud of flammable dust contained in the air, at all times, across long time periods or frequently.

#### – Zone 21

Zone 21 is an area where (during normal operation) dangerous explosion-risk atmosphere is present as a cloud of flammable dust in the air from time to time.

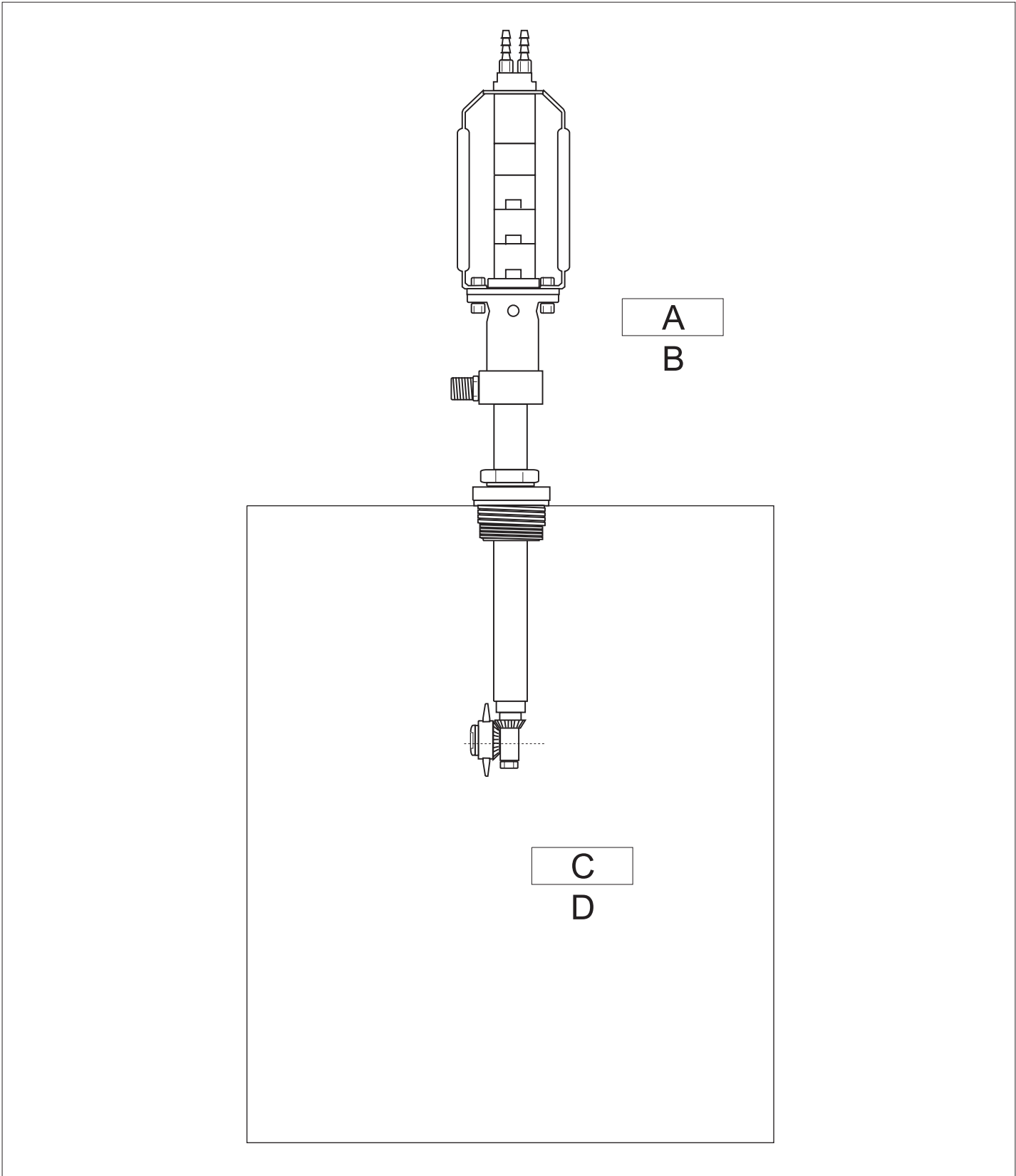
#### – Zone 22

Zone 22 is an area where (during normal operation) dangerous explosion-risk atmosphere as a cloud of flammable dust is not normally present and if present, only for a short time.

## Special conditions in the Ex area




- 1 The interior cleaner must only be used in Zone 0 if the containers are at most 3 m in diameter with the usual container height or do not exceed a comparable container size.
- 2 The mass content of non-diluted solid substances in the cleaning liquid must not exceed 1%.
- 3 The interior cleaner must be ground electro-statically.
- 4 The pump for the cleaning liquid must only be operated while it is filled with fluid.
- 5 The nominal pressure of the pump must not exceed 5 MPa when operating with solvents.
- 6 The compressed air motor must only be operated once the interior cleaner has been filled with cleaning liquid.
- 7 The speed of the cleaning head must not exceed 40 rpm.
- 8 The operating temperature of the cleaning liquid water with cleaning agents must not exceed 95 °C.
- 9 The operating temperature of the cleaning liquid solvents, brines and acids must not exceed 20 °C.
- 10 The interior cleaner must be checked for flawless condition and smooth function after a certain operating time has passed (incl. bearing bushings and drive-side seal for wear and tear and leakage). If applicable, a repair needs to be conducted.
- 11 The interior cleaner must only be used with cleaning liquids and in such media, whose affect on the materials is not damaging.
- 12 Cleaning liquids that contain flammable solvent particles, must comply with the ignition groups IIA and IIB. Solvents of the ignition group IIC must not be sprayed.
- 13 The interior cleaner must not be constantly located in Zone 0, but only during the actual container cleaning. The operating guidelines as per BetrSichV as well as other national guidelines must be adhered to. Take into consideration, that the mixture of the container/interior cleaner brought into the container is not resistant to breakdown from flames.
- 14 Hoses must be conductive (electrostatically) (resistance  $R < 1000000 \text{ Ohm}$ ).
- 15 Only cleaning agents with a conductivity  $G > 1000 \text{ pS/m}$  may be used.
- 16 All parts that touch media must be connected to the grounding system.

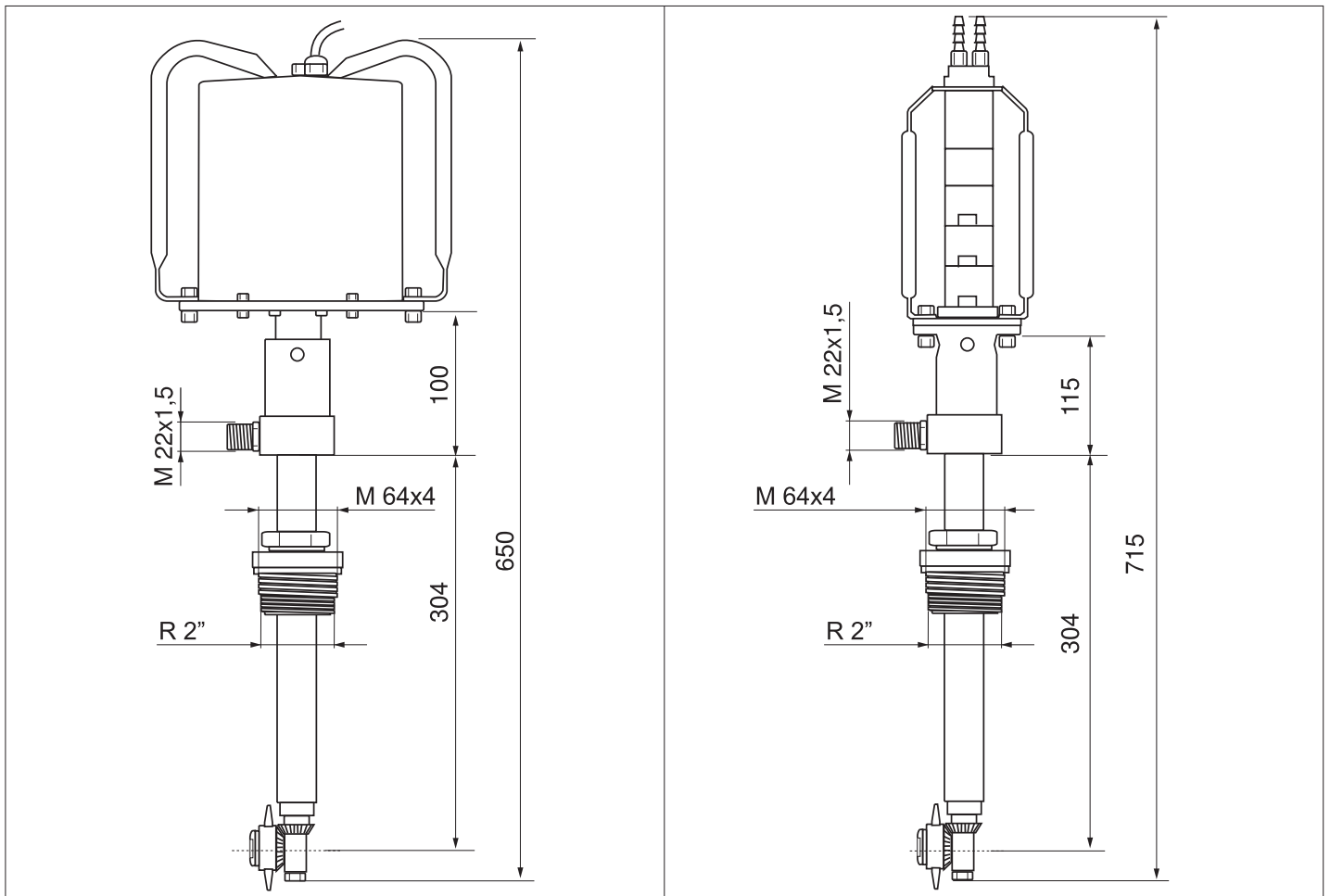


- A Zone 1/22
- B Category 2/3
- C Zone 0/20
- D Category 1

## Technical specifications

		HKF 50 E	HKF 50 P
<b>Order No.</b>		3.631-009	3.631-008
Max. flow rate	l/h (l/min)	1200 (20)	1200 (20)
Max. temperature with water with cleaning agents	°C	95	95
Max. temperature with solvents, brines, acids	°C	20	20 Ex
Max. operating pressure	MPa (bar)	10 (100)	10 (100)
Max. operating pressure with solvent operation	MPa (bar)	--	5 (50) Ex
Voltage	V	230	--
Current type	--	1~	--
Frequency	Hz	50	--
Rated power	W	20	--
Type of protection	--	IP 65	--
Compressed air	MPa (bar)	--	0,4-0,7 (4-7)
Compressed air flow rate	l/min	--	450
Functional speed - drive	1/min	29	10-20
Sound pressure level (EN 60704-1)	dB(A)	65	83 (without silencer)
High pressure connection	--	DN 15 - M22x1,5	DN 15 - M22x1,5
Minimum container opening	mm	55	55
Total length	mm	650	715
Max. immersion depth	mm	304	304
Weight	kg	7	7
Ambient temperature	°C	+2...+40	+2...+40
Ignition protection class		--	II 1/2 G c T4 X +2 °C ≤ Ta ≤ +40 °C II 1/3 D c T 120 °C X +2 °C ≤ Ta ≤ +40 °C

## Dimensional sheet sheet HKF 50



## Cleaning liquids

### solvents

#### ⚠ DANGER

- The explosion protection must be taken into consideration when operating with solvents as well as in EX zones!
- Maximum pressure with solvent operation: 5 MPa

#### ATTENTION

When operating with solvents, the sealing materials are less resistant, therefore they must be flushed immediately after use! Enquire with Kärcher!

- Hydrocarbons  
Example: Petroleum
- Aromates (solvents)  
Example: Benzene, toluene
- Ketones  
Example: MEK (Methyle Ethyle Ketones), Acetone
- Ester  
Example: Butylacetate, Methylacetate
- Glycoles  
Example: Butyl glycole
- Mixed solvents  
Example: Butyl acetate 85, Isobutyl acetate 85 (85 = 85% Butyl acetate + 15% n-Butanol)
- Regenerates, distillates from different solvents, which have already been used for cleaning purposes or similar applications.

### Brines

- Water with alkaline cleaning agents (max. 0-2%)  
Example: Kärcher cleaning agents RM31
- Caustic soda max. 10%, without hypochlorite particles
- Potassium hydroxide max. 10%, without hypochlorite particles

### Acids

#### ATTENTION

- The material will be worn off faster when using hydrochloric or sulfuric acids; therefore it must be rinsed/neutralised immediately!
- Contaminated acids will decrease the resilience!
- Enquire with Kärcher if needed!

- Water with acid cleaning agents (max. 0-1%)  
Example: Kärcher cleaning agents RM25
- Acids (max. temperature +20 °C)  
Nitric acid max. 10%.  
Acetic acid max. 10%.

Formic acid max. 10%.  
Phosphoric acid max. 10%.  
Citric acid max. 10%.

Sulfuric acid max. 0.5%.  
Hydrochloric acid max. 0.5%.

### Water

- Water
- Fully desalted water

### Other cleaning liquids

If other cleaning liquids are used, their resilience must be checked by means of the materials list! These cleaning liquids can only be used after being released by Kärcher!

### Selecting the nozzle

Flow volume [l/h]	1200	1200	1000	1000
Pressure [MPa]	9,5	9,5	9,5	9,5
Number of nozzles	2	1	2	1
Nozzle size [mm]	1,4 *	2,0	1,2	1,7
Order No. 5.765-	012	015	014	013

\* Standard

Special nozzles for solvent operation on request.

## Start up

### Electric drive

#### ⚠ DANGER

Risk of fatal injuries on account of electric voltage! Required electrical work must only be performed by an electrical specialist.

- The socket must be secured through a residual current device (RCD) with a triggering current of 30 mA.
- This socket must be located close to the work station so that the plug can be pulled immediately in case of an emergency.

### Compressed air drive

#### ATTENTION

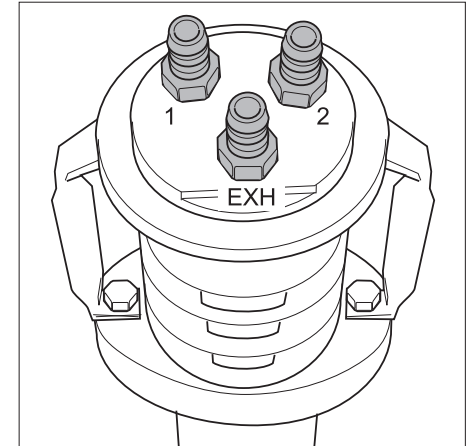
In order to avoid damage to the compressed air drive by condensation wear and lack of lubrication, install a maintenance unit into the compressed air supply (order no. 6.610-020).

This maintenance unit must be laid out as follows:

- Air throughput of 500 l/min
  - Pressures up to 0.7 MPa
- The maintenance unit consists of:
- Water separator
  - Pressure regulator with manometer
  - Proportional oiler
- ➔ Fill the proportional oiler with suitable lubrication oil by unscrewing the reservoir and filling it with lubricating oil (for oil type see "Care and Maintenance").

### Connect compressed air hoses to the compressed air motor

**Note:** If the silencers are too small, the created backpressure of the exhaust air will cause an unstable run of the compressed air drive. Connect hoses to the exhaust air openings.

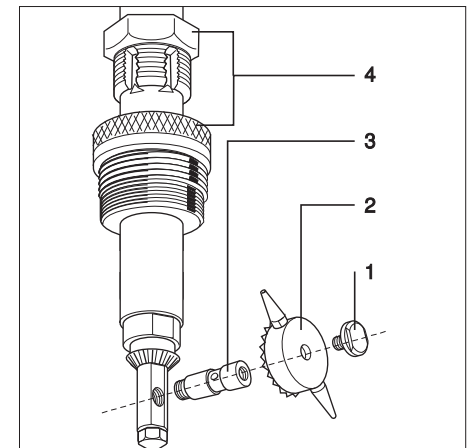


➔ Connect an air supply hose to connection no. 2.

- Hose size for supply air: DN 6
- ➔ Connect exhaust air hoses to connection no. 1 and EXH.
- Hose length: 1-2 m
- Hose size for exhaust air: DN 6

### Attach drum screws or hole cone

**Note:** Lubricate the threads with a sealant prior to installation, so that no cleaning liquid can leak from the threads (e.g. with Drei Bond no. Nr. 1359, Kärcher order no. 6.869-029).



- Screwed sealing plug
  - Bevel wheel
  - Axle stub
  - Drum screws or hole cone
- ➔ Loosen the locking screw.  
➔ Pull off the bevel wheel.  
➔ Unscrew axle stub by means of a round tool (2.8 mm diameter).  
➔ Insert or replace drum screws or hole cone.  
➔ Lubricate axle stub with sealant and screw it in.  
➔ Attach bevel wheel.  
➔ Lubricate locking screw with sealant and screw it in.

## Operation

### ⚠ **DANGER**

*Risk of injury on account of the escaping water jet that could be hot!*

- Only use the interior cleaner in closed containers.
- Only insert the interior cleaner into a container or switch it into another container while the separate high pressure pump and internal drive are turned off.
- ➔ Place interior cleaner onto container and lock it.
- ➔ Connect the high pressure pump to the interior cleaner via a high pressure hose.
- ➔ Interior cleaners with electric drives: Plug in the mains plug.
- ➔ Interior cleaners with compressed air drives: Open the compressed air supply.
- ➔ Open the cleaning liquid supply.
- ➔ Switch on the separate high pressure pump.

**Note:** With almost all cleaning tasks, 2 nozzles will achieve a good cleaning result. With very large and extremely dirty containers, 1 nozzle is used; the other one is locked with a screw.

### **Advantage:**

- Better cleaning result by larger spray width and impact force of the cleaning jet.

### **Disadvantage:**

- The bearings and seals are stressed more and will wear faster.
- Extension of the cleaning time.

## Shutting down

**Note:** Flush the interior cleaner for 30 seconds without adding detergents prior to shutting it down. This will avoid crusting and adhesion and thus premature wear of the seals.

- ➔ Switch off the separate high pressure pump.
- ➔ Shut off the cleaning liquid supply.
- ➔ Interior cleaners with electric drives: Pull out the mains plug.
- ➔ Interior cleaners with compressed air drives: Shut off the compressed air supply.
- ➔ Remove the interior cleaner from the container.

## Storage

### ⚠ **CAUTION**

*Risk of personal injury or damage! Consider the weight of the appliance when storing it.*

## Transport

### ⚠ **CAUTION**

*Risk of personal injury or damage! Mind the weight of the appliance during transport.*

- ➔ When transporting in vehicles, secure the appliance according to the guidelines from slipping and tipping over.

## Care and maintenance

The basis for a safe operational plant is regular maintenance.

Use only original parts of the manufacturer or part suggested by him, such as

- replacement and wear parts
- Accessory parts
- Fuel
- Detergent

### ⚠ **DANGER**

*Risk of accident while working on the unit!*

*During all tasks:*

- ➔ Remove voltage from and secure high pressure pump at the main switch.
- ➔ Shut off the cleaning liquid supply.
- ➔ Interior cleaners with electric drives: Pull out the mains plug.
- ➔ Interior cleaners with compressed air drives: Shut off the compressed air supply.

## Who may perform maintenance?

### ■ **Operator**

Work designated with the sign "Operator" may only be carried out by persons who have been instructed in the safe operation and maintenance on the high pressure plant.

## Maintenance contract

In order to guarantee a reliable operation of the equipment, we suggest, you signed a maintenance agreement. Please refer to your local Kärcher service department.



## Maintenance schedule

Time	Activity	Performance	of whom
weekly or after 40 operating hours	Check the maintenance unit for compressed air.	<p><b>⚠ DANGER</b></p> <p><i>Danger through compressed air. Shut off the compressed air supply and let existing compressed air escape from the maintenance unit prior to performing maintenance work.</i></p> <ul style="list-style-type: none"> <li>– Drain the water from the water separator by opening the water drain screw, drain water and close water drain screw.</li> <li>– Fill the proportional oiler with suitable lubrication oil by unscrewing the reservoir and filling it with lubricating oil.</li> <li>– For oil type refer to following table.</li> </ul>	Operator
monthly or after 160 operating hours	Check screws for tight fit.	Check that all screws are fitted tightly.	Operator

### Lubricating oil for compressed air maintenance unit (for HKF 50 P)

Festo spezial

Aral Vitam GF 32

Esso Nuto H 32

Mobil DTE 24

BP Energol HLP 32

## Troubleshooting

### Troubleshooting notes

#### ⚠ **DANGER**

*Risk of accident while working on the unit!*

*During all tasks:*

- ➔ Remove voltage from and secure high pressure pump at the main switch.
- ➔ Shut off the cleaning liquid supply.
- ➔ Interior cleaners with electric drives:  
Pull out the mains plug.
- ➔ Interior cleaners with compressed air drives: Shut off the compressed air supply.

### Who may remedy faults?

#### ■ **Operator**

Work designated with the sign "Operator" may only be carried out by persons who have been instructed in the safe operation and maintenance on the high pressure plant.

#### ■ **Electricians**

Only persons with a professional training in the electro-technical area.

#### ■ **Customer Service**

Work designated with the sign "Customer Service" may only be done by the fitters of Kärcher Customer Service.

## Troubleshooting

Fault	Possible cause	Remedy	of whom
Motor does not turn.	There is no voltage at the motor.	Check fuse and cables.	Electricians
	Thermal protection switch in the coil has triggered.	Fix cause for overload.	Electricians
	Error current protective switch was triggered.	Remove cause and reset error current protective switch.	Electricians
	No compressed air present or pressure too low.	Check compressed air supply.	Operator
	Compressed air supply line kinked.	Check compressed air hoses.	Operator
Motor does not turn, cleaning head does not turn	Mechanical defect on: – Coupling parts – Drive shaft – Gears	Check parts and replace defective parts.	Customer Service
Cleaning head turns too abruptly	Cleaning head touches container wall.	Change position of cleaning head and make sure it can run smoothly.	Operator
	Worn drive discs cause increased bevel play.	Replace drive discs.	Customer Service
	Destroyed gears on bevel wheels.	Replace bevel wheels.	Customer Service
Uneven cleaning jet	Spray nozzles clogged.	Clean spray nozzles.	Operator
	Spray nozzles damaged.	Replace spray nozzles.	Operator


### Accessories


Description	Order No.
Maintenance unit for compressed air (only for compressed air drive)	6.610-020
Hole cone in PE design	5.132-016
Locking screw (for 1 nozzle operation)	5.411-061
Compressed air filter with automatic condensate drain (only for compressed air drive)	6.414-154
Compressed air hose (sold by the meter)	6.388-192
Exhaust air silencer with oil separator	on request

### EU Declaration of Conformity

We hereby declare that the machine described below complies with the relevant basic safety and health requirements of the EU Directives, both in its basic design and construction as well as in the version put into circulation by us. This declaration shall cease to be valid if the machine is modified without our prior approval.

The undersigned act on behalf and under the power of attorney of the company management.

  
 H. Jenner  
 CEO

  
 S. Reiser  
 Head of Approbation

Authorised Documentation Representative  
S. Reiser

Alfred Kärcher GmbH Co. KG  
Alfred-Kärcher-Str. 28 - 40  
71364 Winnenden (Germany)  
Phone: +49 7195 14-0  
Fax: +49 7195 14-2212

Winnenden, 2016/01/01

### HKF 50 E

5.957-453

**Product:** Internal cleaner  
**Type:** HKF 50 E  
**Relevant EU Directives**  
2006/42/EC (+2009/127/EC)  
2014/30/EU  
**Applied harmonized standards**  
EN 55014-1: 2006+A1: 2009+A2: 2011  
EN 55014-2: 2015  
EN 60204-1  
EN 61000-3-2: 2014  
EN 61000-3-3: 2013

### HKF 50 P

5.957-454

**Product:** Internal cleaner  
**Type:** HKF 50 P  
**Relevant EU Directives**  
2006/42/EC (+2009/127/EC)  
2014/34/EU  
**Applied harmonized standards**  
EN ISO 12100  
EN 1127-1: 2011  
EN 13463-1: 2009  
EN 13463-5: 2011

### Applied national standards

-

**ID no. of notified body**  
0123  
TÜV SÜD  
Ridlerstr. 65  
80339 München  
**Test report no.**  
Ex5 0307 10088 097

### Marking




II 1/2 G c T4 X +2 °C ≤ Ta ≤ +40 °C



II 1/3 D c T 120 °C X +2 °C ≤ Ta ≤ +40 °C

### Warranty

The warranty terms published by our competent sales company are applicable in each country. We will repair potential failures of the appliance within the warranty period free of charge, provided that such failure is caused by faulty material or defects in fabrication.

 Lire ce manuel d'utilisation original avant la première utilisation de votre appareil, le respecter et le conserver pour une utilisation ultérieure ou pour le futur propriétaire.

- Avant la première mise en service, vous devez impérativement avoir lu les consignes de sécurité N° 5.951-949.0 !
- Contactez immédiatement le revendeur en cas d'avarie de transport.

## Table des matières

Protection de l'environnement .	FR	1
Niveaux de danger . . . . .	FR	1
Utilisation conforme . . . . .	FR	1
Fonction . . . . .	FR	1
Consignes de sécurité . . . . .	FR	1
Caractéristiques techniques . .	FR	4
Mise en service . . . . .	FR	5
Utilisation . . . . .	FR	6
Mise hors service . . . . .	FR	6
Entreposage . . . . .	FR	6
Transport . . . . .	FR	6
Entretien et maintenance . . . .	FR	6
Assistance en cas de panne . .	FR	7
Accessoires . . . . .	FR	8
Déclaration UE de conformité .	FR	8
Garantie . . . . .	FR	8

## Protection de l'environnement



Les matériaux constitutifs de l'emballage sont recyclables. Ne pas jeter les emballages dans les ordures ménagères, mais les remettre à un système de recyclage.



Les appareils usés contiennent des matériaux précieux recyclables lesquels doivent être apportés à un système de recyclage. Il est interdit de jeter les batteries, l'huile et les substances similaires dans l'environnement. Pour cette raison, utiliser des systèmes de collecte adéquats afin d'éliminer les appareils hors d'usage.

### Instructions relatives aux ingrédients (REACH)

Les informations actuelles relatives aux ingrédients se trouvent sous :

[www.kaercher.com/REACH](http://www.kaercher.com/REACH)

## Niveaux de danger

### DANGER

Signale la présence d'un danger imminent entraînant de graves blessures corporelles et pouvant avoir une issue mortelle.

### AVERTISSEMENT

Signale la présence d'une situation éventuellement dangereuse pouvant entraîner de graves blessures corporelles et même avoir une issue mortelle.

### PRÉCAUTION

Remarque relative à une situation potentiellement dangereuse pouvant entraîner des blessures légères.

## ATTENTION

Remarque relative à une situation éventuellement dangereuse pouvant entraîner des dommages matériels.

## Utilisation conforme

- Les nettoyeurs d'intérieur HKF 50 E et HKF 50 P sont des dispositifs d'arrosage destinés au nettoyage de fûts et de récipients.
- La tête de nettoyage est amenée dans le récipient par une ouverture avec le diamètre minimum correspondant.

Tête de nettoyage	Ouverture de récipient min.
HKF 50	55 mm

- Une pompe haute pression séparée est connectée avec le nettoyeur intérieur par un flexible haute pression.

**Remarque :** Une liste des liquides de nettoyage homologués se trouve dans le chapitre « Données techniques ».



Le fonctionnement hors de récipients fermés et avec des températures et des pressions supérieures à ce qui est indiqué dans les caractéristiques techniques est considéré comme non conforme.

Les liquides de nettoyage ne doivent pas endommager l'environnement. Protéger le sol et évacuer l'huile usée de façon favorable à l'environnement.

Ne pas évacuer les eaux usées contenant de l'huile minérale dans la terre, les dispositifs pour eaux usées ou les canalisations.

## Fonction

- Le nettoyeur intérieur se compose de la partie d'entraînement, du tube support et de la tête de nettoyage. Les buses sur la tête de nettoyage se tournent autour de deux axes et saisissent ainsi chaque position du récipient.
- La tête de nettoyage est entraînée par un moteur électrique ou à air comprimé. Le régime dépend de ce fait de la pression et de la quantité de liquide de nettoyage. Pour l'entraînement électrique, le régime est constant, dans le cas de l'entraînement par air comprimé, le régime est réglé au moyen de l'air comprimé.

## Consignes de sécurité

- Respecter les règlements nationaux correspondants.
- Respecter les consignes de sécurité fournies avec les détergents utilisés (par exemple sur l'étiquette de l'emballage).
- Pour éviter les dangers par une commande erronée, l'installation peut uniquement être opérée par des personnes qui ont été formées dans sa manipulation, ont fait preuve de leur capacité à opérer et ont été chargées de son utilisation.
- Les instructions de service doivent être accessibles à chaque opérateur.

En cas d'erreur de manipulation ou de mauvaise utilisation, l'utilisateur et les tiers se trouvant à proximité sont exposés à d'éventuels dangers dus :

- à la haute pression
- Hautes tensions électriques (HKF 50 E)
- détergent ou liquide de nettoyage utilisés
- Risque d'explosion

### DANGER

- *Risque d'écrasement par l'entraînement du nettoyeur intérieur. Mettre l'entraînement du nettoyeur intérieur uniquement dans des récipients fermés.*
- *Risque de blessure par jet haute pression sortant, c'est pourquoi mettre le nettoyeur intérieur en service uniquement dans des récipients fermés.*
- *Risque pour la santé par des résidus dans les récipients qui doivent être nettoyés ou par le liquide de nettoyage utilisé. C'est pourquoi, respecter les mesures de protection préconisées.*
- *Risque de blessure par des nettoyeurs intérieurs qui tombent si la profondeur d'immersion est faible. Dans ce cas sécuriser davantage le nettoyeur intérieur.*
- *Risque de blessure par des récipients qui tombent, c'est pourquoi sécuriser en supplément le récipient et le nettoyeur intérieur.*
- *Risque de blessure par le nettoyeur partant en glissade, c'est pourquoi bien serrer le nettoyeur d'intérieur avec la bague de serrage.*



*Risque d'explosion et d'incendie par l'utilisation des détergents et résidus correspondants dans les récipients. Veuillez vous informer dans ce cas auprès de Kärcher sur la manière d'utiliser les détergents correspondants.*

### ATTENTION

*Pour éviter des endommagements de la tête de nettoyage, veiller à un ordre libre dans les récipients. La tête de nettoyage ne doit en aucun cas toucher la paroi du récipient.*

## Équipement personnel de protection



Porter un protecteur d'oreille pour éviter des troubles auditifs, en cas d'un nettoyage plus bruyant.

En fonction de la concentration et du danger pour la santé du liquide de nettoyage utilisé, porter les équipements de protection suivants :

- tenue de protection repoussant les liquides
- lunette protectrice ou protection pour le visage
- gants étanches
- chaussures étanches

## Opérateurs autorisés

Les opérateurs autorisés sont des personnes qui ont 18 ans révolus et sont en mesure d'opérer cette installation (exceptions pour les apprentis, cf. BGV D15 §6).

## Comportement à adopter en cas d'urgence

- Mettre la pompe à haute pression séparée hors service.
- Pour l'entraînement électrique du nettoyeur intérieur : Retirer le connecteur de la prise.
- Pour l'entraînement par air comprimé du nettoyeur intérieur : fermer l'alimentation en air comprimé.
- Fermer l'alimentation du liquide de nettoyage.

## Répartition de zone



Les zones présentant un risque d'explosion sont réparties selon la fréquence et la durée de l'apparition d'atmosphères dangereuses présentant des risques d'explosion dans BetrSichV et EN 1127-1.

### La définition des zones repose dans la responsabilité de l'exploitant.

Des instructions concernant la répartition des zones se trouve dans la BetrSichV, EN 1127-1, la BGR 104 – directive Ex de BG Chemie et dans EN 60079-10.

#### – Zone 0

La zone 0 est une zone dans laquelle une atmosphère dangereuse présentant un risque d'explosion est présente sous forme de mélange d'air et de gaz combustibles, de vapeurs ou de brouillards, en permanence, sur des périodes prolongées ou fréquemment.

#### – Zone 1

La zone 1 est un domaine dans lequel en cas de fonctionnement normal, une atmosphère dangereuse présentant un risque d'explosion peut se former occasionnellement comme mélange d'air et de gaz combustibles, de vapeurs ou de brouillards.

#### – Zone 2

La zone 2 est un domaine dans lequel en cas de fonctionnement normal, une atmosphère dangereuse présentant un risque d'explosion comme mélange d'air et de gaz combustibles, de vapeurs ou de brouillards ne se forme pas ou seulement brièvement.

#### – Zone 20

La zone 20 est un domaine dans lequel une atmosphère dangereuse présentant un risque d'explosion sous forme d'un nuage de la poussière combustible présente dans l'air est présente en permanence, sur des périodes prolongées ou fréquemment.

#### – Zone 21

La zone 21 est un domaine dans lequel en cas de fonctionnement normal, une atmosphère dangereuse présentant un risque d'explosion peut se former occasionnellement sous la forme d'un nuage composé de la poussière combustible contenue dans l'air.

#### – Zone 22

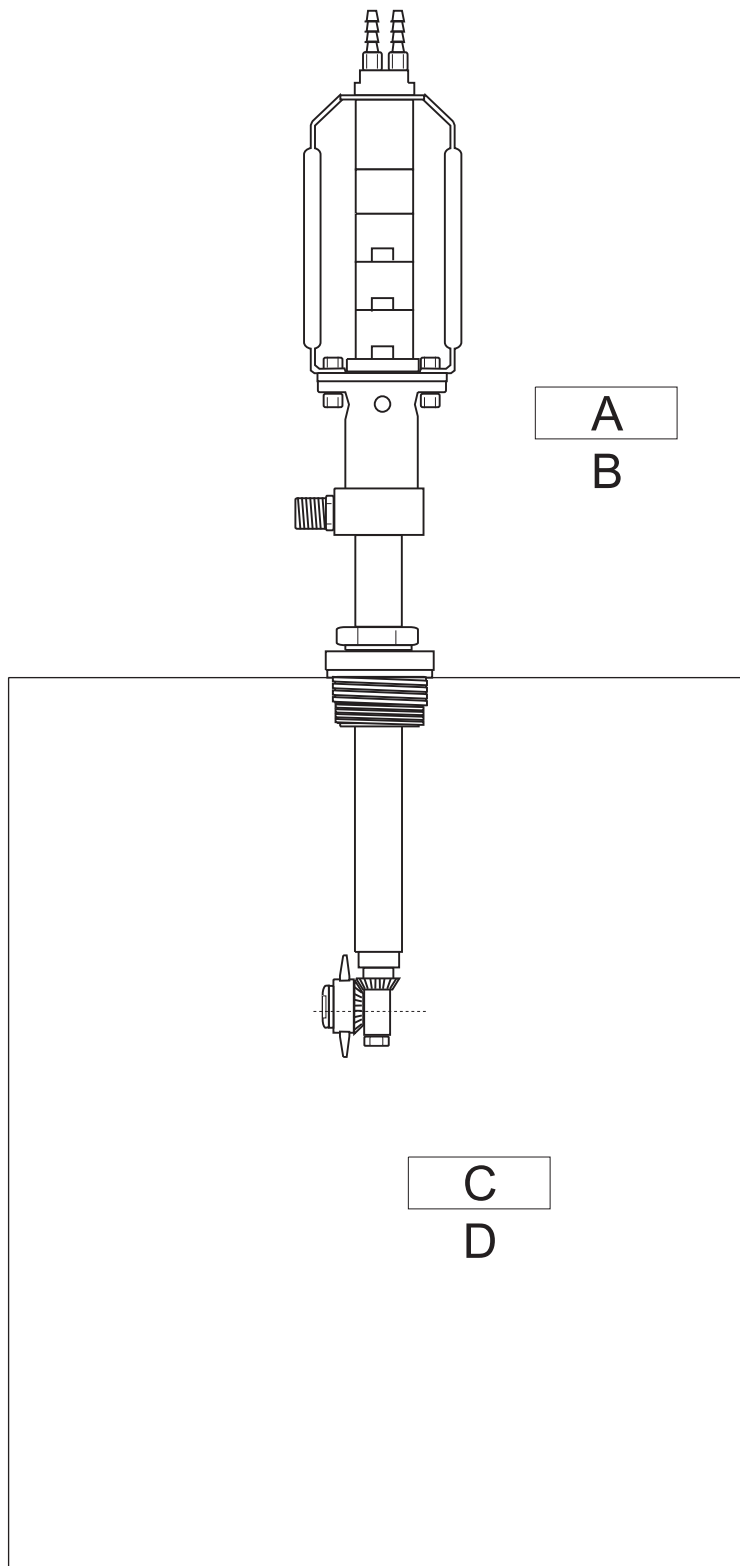
La zone 22 est un domaine dans lequel en cas de fonctionnement normal, une atmosphère dangereuse sous forme d'un nuage de la poussière combustible se trouvant dans l'air ne se forme pas ou seulement brièvement.

## Conditions spéciales dans la zone Ex




- 1 Le nettoyeur intérieur ne doit être mis en oeuvre dans la zone 0 de récipients uniquement quand les récipients ne dépassent pas un diamètre de 3 m avec une hauteur de récipient courante ou une taille de récipient comparable.
- 2 Le contenu en masse du liquide de refroidissement en solides non dissous ne doit pas dépasser 1 %.
- 3 Le nettoyeur intérieur doit être relié à la terre électrostatiquement.
- 4 La pompe pour le liquide de nettoyage doit uniquement être exploitée quand elle est remplie de liquide.
- 5 La pression nominale de la pompe ne doit pas dépasser 5 MPa en fonctionnement avec du diluant.
- 6 Le moteur à air comprimé doit uniquement être exploité quand du fluide de nettoyage est alimenté dans le nettoyeur intérieur.
- 7 Le régime de la tête de nettoyage ne doit pas dépasser 40 l/min.
- 8 La température de fonctionnement du liquide de nettoyage eau avec détergent ne doit pas dépasser 95° C.
- 9 La température de service des liquides de nettoyage diluant, sodes et acides ne doit pas dépasser 20° C.
- 10 Contrôler après une durée de fonctionnement appropriée que l'état et le fonctionnement du nettoyeur intérieur sont irréprochables (entre autres coussinets et joint côté entraînement au niveau de l'usure ou de l'étanchéité). Procéder le cas échéant à une réparation.
- 11 Le nettoyeur intérieur doit uniquement être exploité avec des liquides de nettoyage et dans des fluides contre l'action desquels les matériaux sont suffisamment résistants.
- 12 Les liquides de nettoyage qui contiennent des parties de détergent combustibles doivent correspondre aux groupes d'inflammabilité IIA et IIB. Les diluants du groupe d'inflammation IIC ne doivent pas être vaporisés.

- 13 Le nettoyeur intérieur ne doit pas ordonné en permanence en zone 0 mais seulement pendant le nettoyage du récipient. Les consignes de service en vigueur dans le cadre de BetrSichV ainsi que d'autres dispositions nationales doivent être respectées. Il faut prendre en compte que la connexion au récipient / le nettoyeur intérieur apporté dans le récipient n'est pas arrête-flamme.
- 14 Les flexibles doivent être conducteurs au niveau électrostatique (Résistance  $R < 1000000 \text{ Ohm}$ ).
- 15 Utiliser uniquement des liquides de nettoyage avec une conductance  $G > 1000 \text{ pS/m}$ .
- 16 Toutes les pièces en contact avec le fluide doivent être raccordées au système de mise à la terre.

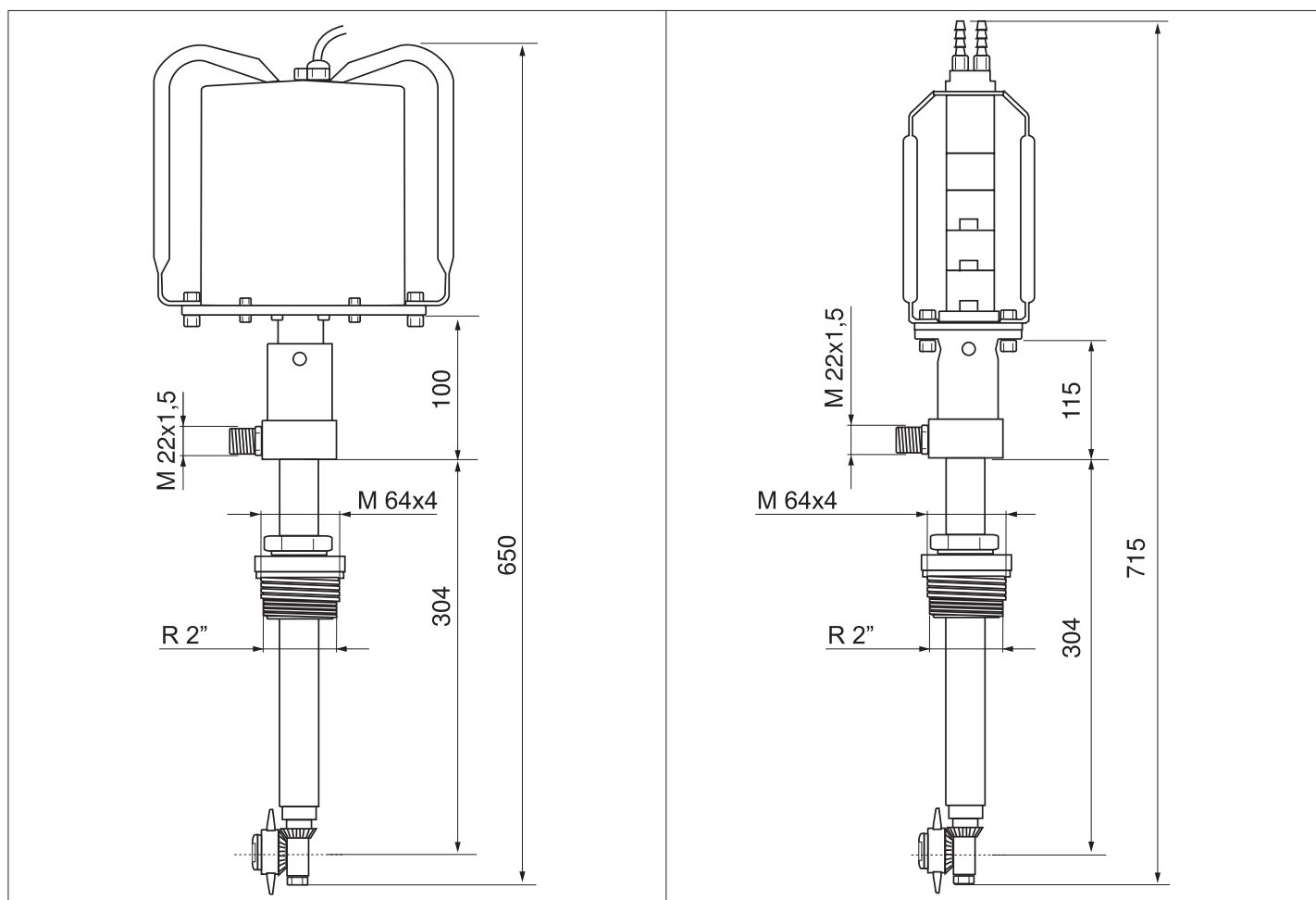


- A Zone 1/22
- B Catégorie 2/3
- C Zone 0/20
- D Catégorie 1

## Caractéristiques techniques

		HKF 50 E	HKF 50 P
<b>N° de réf.</b>		3.631-009	3.631-008
Débit max.	l/h (l/min)	1200 (20)	1200 (20)
Température maximale avec de l'eau avec du détergent	°C	95	95
Température maximale avec des diluants, des soudes et des acides	°C	20	20 Ex
Pression de service max.	MPa (bars)	10 (100)	10 (100)
Pression de service maximale en fonctionnement avec du diluant	MPa (bars)	--	5 (50) Ex
Tension	V	230	--
Type de courant	--	1~	--
Fréquence	Hz	50	--
Puissance nominale	W	20	--
Type de protection	--	IP 65	--
Air comprimé	MPa (bars)	--	0,4-0,7 (4-7)
Débit air comprimé	l/min	--	450
Régime de fonctionnement entraînement	t/min	29	10-20
Niveau de pression acoustique (EN 60704-1)	dB(A)	65	83 (sans silencieux)
Raccord haute pression	--	DN 15 - M22x1,5	DN 15 - M22x1,5
Ouverture de récipient min.	mm	55	55
Longueur totale	mm	650	715
Profondeur d'immersion max.	mm	304	304
Poids	kg	7	7
Température ambiante	°C	+2...+40	+2...+40
Protection contre l'inflammation		--	II 1/2 G c T4 X +2 °C ≤ Ta ≤ +40 °C II 1/3 D c T 120 °C X +2 °C ≤ Ta ≤ +40 °C

### Fiche cotée HKF 50



## Liquides de nettoyage

### Solvant

#### ⚠ DANGER

- La protection Ex doit être respectée pour le fonctionnement avec du diluant ainsi que dans les zones Ex !
- Pression maximale lors du fonctionnement avec diluant : 5 MPa

#### ATTENTION

Lors du fonctionnement avec diluant, résistance réduite des matériaux de joint, c'est pourquoi rincer immédiatement après utilisation ! Consulter Kärcher !

- 1 Hydrocarbures  
Exemple : pétrole
- 2 aromates (diluant)  
Exemple : benzol, toluol
- 3 cétone  
Exemple : MEK (Méthyle éthyle cétone), acétone
- 4 ester  
Exemple : butylacétate, méthylacétate
- 5 glycol  
Exemple : Glycol butylique
- 6 Diluant mélangé  
Exemple : Acétate butylique 85, acétate isobutylique 85 (85 = 85% acétate butylique + 15% n-butanol)
- 7 Régénère, distillat de plusieurs diluants qui ont été mis en oeuvre à des fins de nettoyage ou équivalent.

### Soudes

- 1 Eau avec détergent alcalin (max. 0-2%)  
Exemple : Détergent Kärcher RM31
- 2 Hydroxydes de sodium max. 10 % sans portions d'hypochlorites
- 3 Hydroxydes de potassium max. 10 % sans portions d'hypochlorites

### Acides

#### ATTENTION

- Pour l'acide chlorhydrique et l'acide sulfurique abrasion de matériau augmentée, c'est pourquoi rincer / neutraliser immédiatement après utilisation !
- Résistance réduite pour les acides impurs !
- Consulter Kärcher si nécessaire !

- 1 Eau avec détergent acide (max. 0-1%)  
Exemple : Détergent Kärcher RM25
- 2 Acides (température max. + 20° C)  
Acide nitrique max. 10 %  
Acide acétique max. 10 %

Acide formique max. 10 %  
Acide phosphorique max. 10 %  
Acide citrique max. 10 %

Acide sulfurique max. 0,5 %  
Acide chlorhydrique max. 0,5 %

### Eau

- 1 Eau
- 2 Eau totalement déminéralisée

### Autres liquides de nettoyage

En cas d'utilisation d'autres liquides de nettoyage, contrôler la résistance au moyen de la liste de matériaux ! Ces liquides de nettoyage doivent être mis en oeuvre uniquement après validation par Kärcher !

### Sélection de l'injecteur

Débit [l/h]	1200	1200	1000	1000
Pression [MPa]	9,5	9,5	9,5	9,5
Nombre de buses	2	1	2	1
Taille de buse [mm]	1,4 *	2,0	1,2	1,7
N° de commande 5.765-	012	015	014	013

\* Standard

Buses spéciales pour le fonctionnement avec du diluant sur demande.

## Mise en service

### Entraînement électrique

#### ⚠ DANGER

Risque mortel du fait de la haute tension électrique ! L'installation électrique nécessaire doit exclusivement être réalisée par un électricien spécialisé.

- La prise doit être protégée avec un disjoncteur de courant de défaut avec un courant de déclenchement de 30 mA.
- La prise doit se trouver à proximité du poste de travail afin qu'en cas d'urgence, le connecteur puisse être rapidement tiré.

### entraînement à air comprimé

#### ATTENTION

Pour éviter tout endommagement de l'entraînement à air comprimé par de l'eau condensée et un manque de lubrification, monter l'unité d'entretien dans l'alimentation en air comprimé (No. de commande 6.610-020).

L'unité d'entretien doit être conçue de la manière suivante :

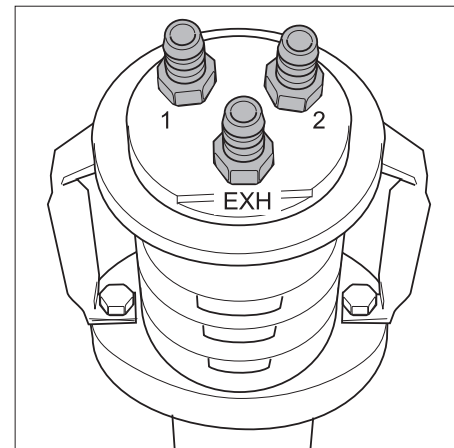
- ventilation de 500 l/min
- Pressions jusqu'à 0,7 MPa

L'unité d'entretien se compose de :

- Séparateur d'eau
- régulateur de pression avec manomètre
- huileur proportionnel
- Remplir le huileur proportionnel avec de l'huile de lubrification appropriée, dévisser pour cela le réservoir et remplir d'huile de lubrification (types d'huile, cf. chapitre "Soin et entretien").

### Raccorder les flexibles d'air comprimé au moteur d'air comprimé

**Remarque :** Avec des silencieux trop petits, l'accumulation créée de l'air évacué a pour effet une course non sûre de l'entraînement en air comprimé. Raccorder les flexibles aux ouvertures d'air évacué.



→ Raccorder le flexible d'air alimenté au raccord No. 2.

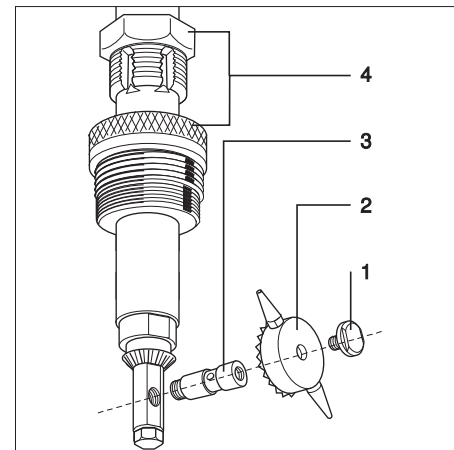
- Taille du flexible pour l'air alimenté : DN 6

→ Raccorder les flexibles d'air évacué au raccord No. 1 et EXH.

- Longueur de flexible : 1-2 m
- Taille du flexible pour l'air évacué : DN 6

### Monter le raccord vissé de fût ou le cône de bonde

**Remarque :** Appliquer un produit d'étanchéification sur le filetage avant le montage afin qu'il ne s'échappe par de liquide de nettoyage au niveau des filetages (par ex. avec Drei Bond Nr. 1359, No. de commande Kärcher 6.869-029).



- 1 Vis de fermeture
- 2 Roue conique
- 3 Tourillon
- 4 Raccord vissé de fût ou cône de bonde

→ Desserrer la vis de fermeture.

→ Retirer la roue conique.

→ Dévisser le tourillon à l'aide d'un matériel rond (diamètre 2,8 mm).

→ Mettre en place ou remplacer le raccord vissé de fût ou le cône de bonde.

→ Appliquer du produit d'étanchéité sur le tourillon et le visser.

→ Disposer la roue conique.

→ Appliquer du produit d'étanchéité sur la vis de fermeture et la visser.

## Utilisation

### ⚠ **DANGER**

Risque de blessure par le jet haute pression éventuellement chaud !

- Mettre le nettoyeur intérieur en service uniquement dans des récipients fermés de tous côtés.
- Mettre le nettoyeur intérieur dans le récipient uniquement ou le changer de récipient avec la pompe haute pression et l'entraînement propre hors service.
- Placer le nettoyeur d'intérieur sur la cuve et le fixer.
- Connecter la pompe haute pression avec le nettoyeur intérieur par un flexible haute pression.
- Pour l'entraînement électrique du nettoyeur intérieur : Brancher la fiche secteur.
- Pour l'entraînement par air comprimé du nettoyeur intérieur : Ouvrir l'alimentation en air comprimé.
- Ouvrir l'alimentation du liquide de nettoyage.
- Mettre la pompe à haute pression séparée en service.

**Remarque :** Les résultats de nettoyage obtenus avec 2 buses sont bons pour pratiquement tous les travaux de nettoyage. Pour les récipients très grands et fortement encrassés, on utilise 1 buse, l'autre est fermée avec une vis.

### **Avantage :**

- Un meilleur résultat de nettoyage est atteint par une largeur de jet supérieur et la force de collision du jet de nettoyage.

### **Inconvénient :**

- les paliers et les joints sont soumis à une contrainte supérieure et s'usent plus rapidement.
- Prolongation de la durée de nettoyage.

## Mise hors service

**Remarque :** Rincer le nettoyeur intérieur avant la mise hors service pendant 30 secondes sans ajout de détergent. Un encroûtement et un collage et ainsi une usure prématurée des joints sont ainsi évités.

- Mettre la pompe à haute pression séparée hors service.
- Fermer l'alimentation du liquide de nettoyage.
- Pour l'entraînement électrique du nettoyeur intérieur : Retirer le connecteur de la prise.
- Pour l'entraînement par air comprimé du nettoyeur intérieur : fermer l'alimentation en air comprimé.
- Retirer le nettoyeur intérieur du récipient.

## Entreposage

### ⚠ **PRÉCAUTION**

Risque de blessure et d'endommagement ! Prendre en compte le poids de l'appareil à l'entreposage.

## Transport

### ⚠ **PRÉCAUTION**

Risque de blessure et d'endommagement ! Respecter le poids de l'appareil lors du transport.

- Sécuriser l'appareil contre les glissements ou les basculements selon les directives en vigueur lors du transport dans des véhicules.

## Entretien et maintenance

La base d'une installation sûre au niveau de l'exploitation est un entretien régulier. Utiliser uniquement des pièces de rechange d'origine du fabricant ou bien des pièces recommandées telles que

- les pièces de rechange et d'usure
- les accessoires
- les carburants
- Produit détergent

### ⚠ **DANGER**

Risque d'accident lors des travaux sur l'appareil !

Pour tous les travaux :

- Mettre la pompe haute pression hors tension au niveau du sectionneur général et la sécuriser.
- Fermer l'alimentation du liquide de nettoyage.
- Pour l'entraînement électrique du nettoyeur intérieur : Retirer le connecteur de la prise.
- Pour l'entraînement par air comprimé du nettoyeur intérieur : fermer l'alimentation en air comprimé.

## Qui est habilité à effectuer les travaux de maintenance ?

### ■ **Exploitant**

Les travaux associés à la remarque "Exploitant" doivent être effectués exclusivement par des personnes qualifiées et en mesure d'utiliser et d'entretenir correctement les appareils haute pression.

## Contrat de maintenance

Nous vous recommandons de conclure un contrat de maintenance afin de pouvoir assurer un fonctionnement fiable de la station de lavage. Veuillez vous adresser à votre service après-vente Kärcher responsable.



## Plan de maintenance

Période	Action	Réalisation	Par qui
Hebdomadairement ou après 40 heures de service	Contrôler l'unité d'entretien pour l'air comprimé.	<p><b>⚠ DANGER</b></p> <p><i>Danger dû à l'air comprimé. Fermer l'air comprimé avant les travaux d'entretien et laisser s'échapper l'air comprimé présent dans l'unité d'entretien.</i></p> <ul style="list-style-type: none"> <li>– Ouvrir la vis de vidange d'eau, laisser l'eau se vider et fermer la vis de vidange d'eau.</li> <li>– Remplir le huileur proportionnel avec de l'huile de lubrification appropriée, pour cela dévisser le réservoir remplir d'huile de lubrification.</li> <li>– Pour les sortes d'huile, voir le tableau ci-dessous.</li> </ul>	Exploitant
1 fois par mois ou après 160 heures de fonctionnement	Contrôler que la vis est bien serrée.	Contrôler si toutes les vis sont bien serrées.	Exploitant

### Huile de lubrification pour unité d'entretien de l'air comprimé (pour HKF 50 P)

Festo spezial

Aral Vitam GF 32

Esso Nuto H 32

Mobil DTE 24

BP Energol HLP 32

## Assistance en cas de panne

### Instructions de défaut

#### ⚠ DANGER

*Risque d'accident lors des travaux sur l'appareil !*

*Pour tous les travaux :*

- Mettre la pompe haute pression hors tension au niveau du sectionneur général et la sécuriser.
- Fermer l'alimentation du liquide de nettoyage.
- Pour l'entraînement électrique du nettoyeur intérieur : Retirer le connecteur de la prise.
- Pour l'entraînement par air comprimé du nettoyeur intérieur : fermer l'alimentation en air comprimé.

### Qui a le droit d'éliminer des pannes ?

#### ■ Exploitant

Les travaux associés à la remarque "Exploitant" doivent être effectués exclusivement par des personnes qualifiées et en mesure d'utiliser et d'entretenir correctement les appareils haute pression.

#### ■ Electriciens

Exclusivement pour les personnes ayant une formation professionnelle dans le domaine électrotechnique.

#### ■ Service après-vente

Les travaux associés à la remarque "Service après-vente" doivent être exclusivement effectués par les monteurs du service après-vente Kärcher.

## Recherche de défaut

Panne	Eventuelle cause	Remède	Par qui
Le moteur ne tourne pas	Pas de tension sur le moteur.	Contrôler le fusible et les conduites.	Electriciens spécialisés
	L'interrupteur thermique dans l'enroulement s'est déclenché.	Résoudre la cause de la surcharge.	Electriciens spécialisés
	Le disjoncteur de courant de défaut s'est déclenché.	Eliminer la cause et réinitialiser le disjoncteur de courant de défaut.	Electriciens spécialisés
	Pas d'air comprimé existant ou pression trop basse.	Contrôler l'alimentation d'air comprimé.	Exploitant
	Alimentation en air comprimé pliée.	Contrôler le flexible d'air comprimé.	Exploitant
Le moteur tourne, la tête de nettoyage ne tourne pas	Défaut mécanique sur : – Eléments d'accouplement – Arbre d'entraînement – Engrènement	Contrôler et remplacer les pièces défectueuses.	Service après-vente
La tête de nettoyage tourne avec des secousses	La tête de nettoyage cogne contre la paroi du récipient.	Modifier l'ordre de la tête de nettoyage et assurer ainsi une course libre.	Exploitant
	Les plaques de butée usées entraînent un jeu de cône augmenté.	Remplacer les plaques de butée.	Service après-vente
	Engrènement détruit des roues coniques.	Remplacer les roues coniques.	Service après-vente
Jet de nettoyage non uniforme	Buses de vaporisation bouchées.	Nettoyer les buses de nettoyage.	Exploitant
	Buses de vaporisation endommagées.	Remplacer les buses de vaporisation.	Exploitant


### Accessoires


Désignation	N° de réf.
Unité d'entretien pour l'air comprimé (uniquement pour l'entraînement à air comprimé)	6.610-020
Cône de bonde en exécution PE	5.132-016
Vis de fermeture (pour fonctionnement avec 1 buse)	5.411-061
Filtre à air comprimé avec vidange automatique de condensat (uniquement pour l'entraînement à air comprimé)	6.414-154
Flexible haute pression (au mètre)	6.388-192
Silencieux d'air évacué avec séparateur d'huile	sur demande

### Déclaration UE de conformité

Nous certifions par la présente que la machine spécifiée ci-après répond de par sa conception et son type de construction ainsi que de par la version que nous avons mise sur le marché aux prescriptions fondamentales stipulées en matière de sécurité et d'hygiène par les directives européennes en vigueur. Toute modification apportée à la machine sans notre accord rend cette déclaration invalide.

Les soussignés agissent sur ordre et sur procuration de la Direction commerciale.

  
 H. Jenner  
 CEO

  
 S. Reiser  
 Head of Approbation

Responsable de la documentation:  
S. Reiser

Alfred Kärcher GmbH Co. KG  
 Alfred-Kärcher-Str. 28 - 40  
 71364 Winnenden (Germany)  
 Téléphone : +49 7195 14-0  
 Télécopieur : +49 7195 14-2212

Winnenden, 2016/01/01

#### HKF 50 E

5.957-453

**Produit:** Nettoyeur d'intérieure  
**Type:** HKF 50 E  
**Directives européennes en vigueur :**  
 2006/42/CE (+2009/127/CE)  
 2014/30/UE  
**Normes harmonisées appliquées :**  
 EN 55014-1: 2006+A1: 2009+A2: 2011  
 EN 55014-2: 2015  
 EN 60204-1  
 EN 61000-3-2: 2014  
 EN 61000-3-3: 2013

#### HKF 50 P

5.957-454

**Produit:** Nettoyeur d'intérieure  
**Type:** HKF 50 P  
**Directives européennes en vigueur :**  
 2006/42/CE (+2009/127/CE)  
 2014/34/UE  
**Normes harmonisées appliquées :**  
 EN ISO 12100  
 EN 1127-1: 2011  
 EN 13463 -1 : 2009  
 EN 13463-5: 2011

**Normes nationales appliquées :**

-

**N° de l'endroit cité**  
 0123  
 TÜV SÜD  
 Ridlerstr. 65  
 80339 München

### Numéro de rapport d'essai

Ex5 0307 10088 097

### Marquage




II 1/2 G c T4 X +2 °C ≤ Ta ≤ +40 °C



II 1/3 D c T 120 °C X +2 °C ≤ Ta ≤ +40 °C

### Garantie

Dans chaque pays, les conditions de garantie en vigueur sont celles publiées par notre société de distribution responsable. Nous éliminons gratuitement d'éventuelles pannes sur l'appareil au cours de la durée de la garantie, dans la mesure où une erreur de matériau ou de fabrication en sont la cause.

 Lees vóór het eerste gebruik van uw apparaat deze originele gebruiksaanwijzing, ga navenant te werk en bewaar hem voor later gebruik of voor een latere eigenaar.

- Voor de eerste inbedrijfstelling veiligheidsinstructies nr. 5.951-949.0 in elk geval lezen!
- Bij transportschade onmiddellijk de handelaar op de hoogte brengen.

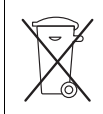
## Inhoudsopgave

Zorg voor het milieu . . . . .	NL	1
Gevarenniveaus . . . . .	NL	1
Reglementair gebruik . . . . .	NL	1
Functie . . . . .	NL	1
Veiligheidsinstructies . . . . .	NL	1
Technische gegevens . . . . .	NL	4
Inbedrijfstelling . . . . .	NL	5
Bediening . . . . .	NL	6
Buitenwerkingsstelling . . . . .	NL	6
Opslag . . . . .	NL	6
Vervoer . . . . .	NL	6
Onderhoud . . . . .	NL	6
Hulp bij storingen . . . . .	NL	7
Toebehoren . . . . .	NL	8
EU-conformiteitsverklaring . . .	NL	8
Garantie . . . . .	NL	8

## Zorg voor het milieu



Het verpakkingsmateriaal is herbruikbaar. Deponeer het verpakkingsmateriaal niet bij het huishoudelijk afval, maar bied het aan voor hergebruik.



Onbruikbaar geworden apparaten bevatten waardevolle materialen die geschikt zijn voor hergebruik. Lever de apparaten daarom in bij een inzamelpunt voor herbruikbare materialen. Batterijen, olie en dergelijke stoffen mogen niet in het milieu belanden. Verwijder overbodig geworden apparatuur daarom via geschikte inzamelpunten.

### Aanwijzingen betreffende de inhoudsstoffen (REACH)

Huidige informatie over de inhoudsstoffen vindt u onder:

[www.kaercher.com/REACH](http://www.kaercher.com/REACH)

## Gevarenniveaus

### ⚠ GEVAAR

Verwijzing naar een onmiddellijk dreigend gevaar dat tot ernstige en zelfs dodelijke lichaamsverwondingen leidt.

### ⚠ WAARSCHUWING

Verwijzing naar een mogelijke gevaarlijke situatie die tot ernstige en zelfs dodelijke lichaamsverwondingen kan leiden.

### ⚠ VOORZICHTIG

Verwijzing naar een mogelijk gevaarlijke situatie die tot lichte verwondingen kan leiden.

### LET OP

Verwijzing naar een mogelijke gevaarlijke situatie die tot materiële schade kan leiden.

## Reglementair gebruik

- De binnenreinigers HKF 50 E en HKF 50 P zijn spuitinstallaties om vaten en reservoirs te reinigen.
- De reinigingskop wordt door een opening met een overeenkomstige minimumdiameter in het reservoir gebracht.

Reinigingskop	Min. reservoiropening
HKF 50	55 mm

- Een afzonderlijke hogedrukpomp wordt door een hogedrukslang met de binnenreiniger verbonden.

**Tip:** Een lijst van de toegestane reinigingsvloeistoffen treft u aan in het hoofdstuk „Technische gegevens“.



Als onreglementair geldt het gebruik buiten gesloten reservoirs en met hogere druk- en temperatuurwaarden dan vermeld in de technische gegevens.

⚠ Gelieve reinigingsvloeistoffen niet in het milieu terecht te laten komen. Gelieve de bodem te beschermen en oude olie op milieuvriendelijke manier te verwijderen.

⚠ Gelieve mineraaloliehoudend afvalwater niet in de grond, waterlopen of rioleringen te laten terechtkomen.

## Functie

- De binnenreiniger bestaat uit de aandrijving, de montagebuis en de reinigingskop. De sproeiers aan de reinigingskop draaien rond twee assen en behandelen daardoor elke plaats van het reservoir.
- De reinigingskop draait door een elektro- of persluchtmotor. Het toerental is daarom onafhankelijk van de druk en de hoeveelheid reinigingsvloeistof. Bij een elektrische aandrijving is het toerental constant, bij een perslucht-aandrijving kan het toerental ingesteld worden via de perslucht.

## Veiligheidsinstructies

- Overeenkomstige nationale voorschriften van de wetgever in acht nemen.
  - Veiligheidsvoorschriften die bij de gebruikte reinigingsmiddelen geleverd zijn (doorgaans op het verpakkingsetiket) in acht nemen.
  - Om gevaren door een verkeerde bediening te vermijden, mag de installatie alleen bediend worden door personen die zijn ingewerkt in de bediening, die hun capaciteiten bewezen hebben en die belast zijn met het gebruik.
  - De gebruiksaanwijzing moet toegankelijk zijn voor elke bediener.
- Bij een verkeerde bediening of misbruik dreigen gevaren voor de bediener en voor andere personen door:
- hoge druk
  - Hoge elektrische spanningen (HKF 50 E)
  - reinigingsmiddelen of gebruikte reinigingsvloeistof
  - Ontploffingsgevaar

## ⚠ GEVAAR

- *Knelgevaar door aandrijving van de binnenreiniger. Aandrijving van de binnenreiniger alleen in gesloten reservoirs in bedrijf nemen.*
- *Verwondingsgevaar door ontsnappende hogedrukstraal, daarom de binnenreiniger alleen in gesloten reservoirs in bedrijf nemen.*
- *Gezondheidsgevaar door reststoffen in reservoirs die gereinigd worden of door de gebruikte reinigingsvloeistof. Daarom voorgeschreven voorzorgsmaatregelen nemen.*
- *Verwondingsgevaar door omvervallen van de binnenreiniger bij geringe indompeldiepte. In dat geval de binnenreiniger extra beveiligen.*
- *Verwondingsgevaar door omvervallend reservoir, daarom reservoir en binnenreiniger extra beveiligen.*
- *Verwondingsgevaar door wegglijdende binnenreiniger, daarom binnenreiniger met klemring goed vastzetten.*



⚠ Ontploffings- en brandgevaar bij gebruik van overeenkomstige reinigingsmiddelen en reststoffen in reservoirs. Contacteer in die gevallen Kärcher om na te gaan hoe de overeenkomstige reinigingsmiddelen gebruikt worden.

### LET OP

Om beschadigingen aan de reinigingskop te vermijden, moet gelet worden op een vrije positionering in het reservoir. De reinigingskop mag in geen geval tegen de wand van het reservoir botsen.

## Persoonlijke bescherming



Bij het reinigen van geluidsversterkende onderdelen dient men gehoorbescherming te dragen ter voorkoming van gehoorschadigingen.

In functie van de concentratie en het gezondheidsrisico van de gebruikte reinigingsvloeistof moet de volgende veiligheidsuitrusting gedragen worden:

- vloeistofafstotende veiligheidskledij
- veiligheidsbril of gezichtsbescherming
- dichte handschoenen
- dicht schoeisel

## Geautoriseerde bedieners

Geautoriseerde bedieners zijn personen die het 18e levensjaar beëindigd hebben en in staat zijn om die installatie te bedienen (uitzonderingen voor personen in opleiding zie BGV D15 §6).

## Wat te doen in noodgevallen

- Afzonderlijke hogedrukpomp uitschakelen.
- Bij elektrische aandrijving van de binnenreiniger: Netstekker uittrekken.
- Bij persluchtaandrijving van de binnenreiniger: persluchttoevoer sluiten.
- Toevoer van de reinigingsvloeistof sluiten.

## Indeling zones



Explosiegevaarlijke bereiken worden in functie van de frequentie en de duur van het optreden van gevaarlijke explosieve atmosferen in de verordening inzake bedrijfsveiligheid (BetrSichV) en de norm EN 1127-1 in zones ingedeeld.

### De definities van de zones valt binnen de verantwoordelijkheid van de exploitant.

Instructies voor de indeling van de zones vindt u in de verordening inzake bedrijfsveiligheid (BetrSichV), de norm EN 1127-1, de BGR 104 – ex-richtlijn van de BG Chemie en in de norm EN 60079-10.

#### – Zone 0

Zone 0 is een bereik waar constant, gedurende langere tijd of frequent een gevaarlijke explosieve atmosfeer als mengsel van lucht en brandbare gasen, dampen of nevels voorhanden zijn.

#### – Zone 1

Zone 1 is een bereik waar zich bij een normale werking occasioneel een gevaarlijke explosieve atmosfeer als mengsel van lucht en brandbare gasen, dampen of nevels kan vormen.

#### – Zone 2

Zone 2 is een bereik waar zich bij een normale werking geen of slechts gedurende korte tijd een gevaarlijke explosieve atmosfeer als mengsel van lucht en brandbare gasen, dampen of nevels kan vormen.

#### – Zone 20

Zone 20 is een bereik waar gedurende lange tijd of frequent een gevaarlijke explosieve atmosfeer in de vorm van een wolk uit in de lucht voorhanden brandbaar stof voorhanden is.

#### – Zone 21

Zone 21 is een bereik waar zich bij een normale werking occasioneel een gevaarlijke explosieve atmosfeer in de vorm van een wolk van in de lucht voorhanden brandbaar stof kan vormen.

#### – Zone 22

Zone 22 is een bereik waar zich bij een normale werking geen of slechts gedurende korte tijd een gevaarlijke explosieve atmosfeer in de vorm van een wolk van in de lucht voorhanden brandbaar stof kan vormen.

## Bijzondere omstandigheden in het Ex-bereik

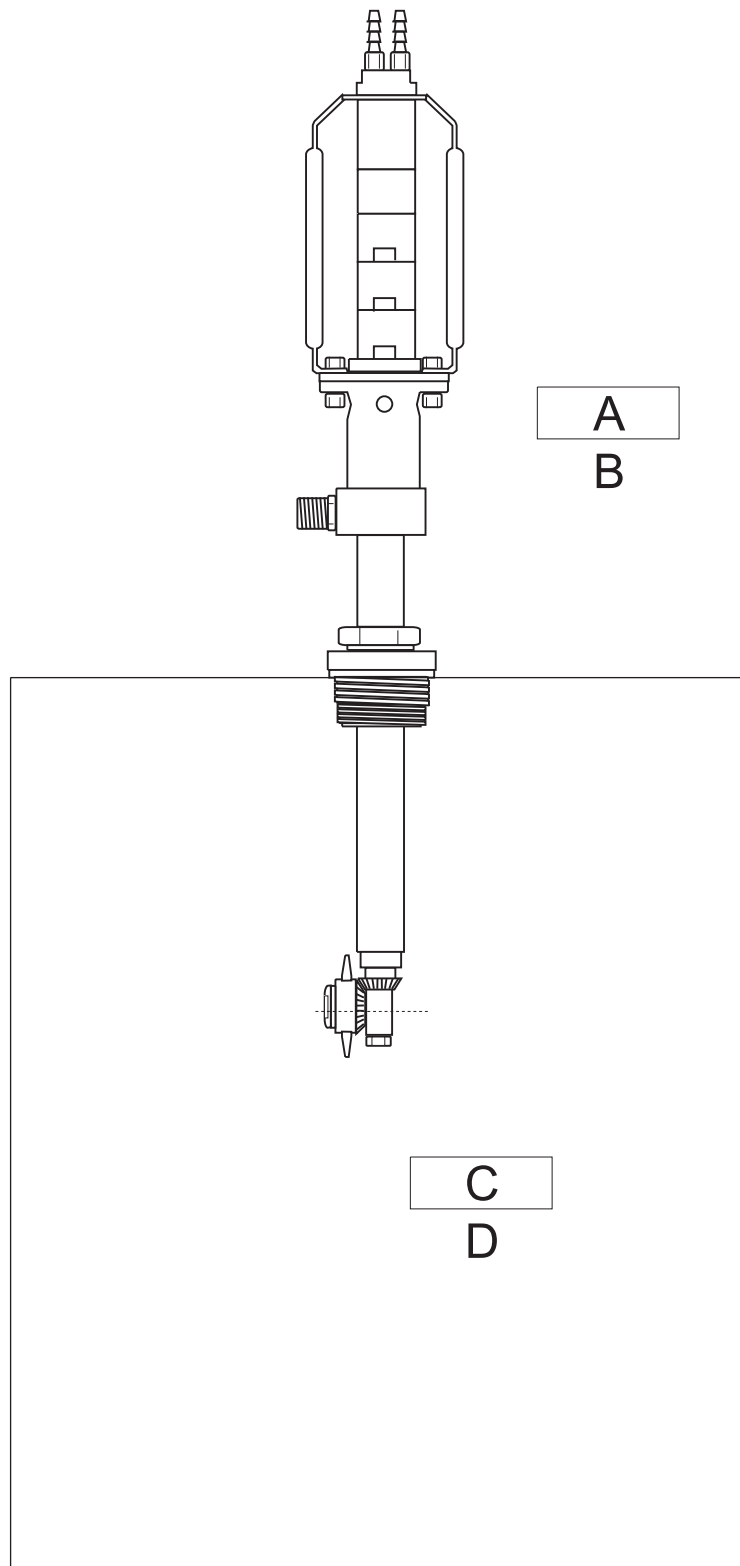


- 1 De binnenreiniger mag in zone 0 van reservoirs alleen gebruikt worden indien de reservoirs een grootte van 3 m diameter bij een courante reservoirhoogte of een vergelijkbare grootte niet overschrijden.
- 2 Het massagehalte van de reinigingsvloeistof aan niet-opgeloste vaste stoffen mag niet hoger liggen dan 1%.
- 3 De binnenreiniger moet elektrostaticch geaard worden.
- 4 De pomp voor de reinigingsvloeistof mag alleen gebruikt worden indien ze met vloeistof is gevuld.
- 5 De nominale druk van de pomp mag bij de werking met oplosmiddel niet hoger zijn dan 5 MPa.
- 6 De persluchtmotor mag alleen gebruikt worden indien de binnenreiniger voorzien is van reinigingsvloeistof.
- 7 Het toerental van de reinigingskop mag 40 t/min niet overschrijden.
- 8 De bedrijfstemperatuur van de reinigingsvloeistof water met reinigingsmiddelen mag 95 °C niet overschrijden.
- 9 De bedrijfstemperatuur van de reinigingsvloeistoffen oplosmiddelen, logen en zuren mag 20 °C niet overschrijden.
- 10 De binnenreiniger moet na een gepaste bedrijfsduur gecontroleerd worden op een perfecte toestand en functie (o.a. lagerbussen en afdichting aandrijving op slijtage resp. dichtheid). Indien nodig moet een reparatie uitgevoerd worden.
- 11 De binnenreiniger mag alleen gebruikt worden met reinigingsvloeistoffen en in mediums tegen dewelke de materialen voldoende bestand zijn.
- 12 Reinigingsvloeistoffen die brandbare oplosmiddelen bevatten, moeten overeenstemmen met de ontstekingsgroepen IIA en IIB. Oplosmiddelen van de ontstekingsgroep IIC mogen niet verspreid worden.
- 13 De binnenreiniger mag zich niet constant, maar alleen tijdens de reiniging van het reservoir in zone 0 bevinden. De in het kader van BetrSichV geldende bedrijfsvoorschriften en andere nationale bepalingen moeten gerespecteerd worden. Er moet rekening gehouden worden met het feit dat de verbinding reservoir / in het reservoir gebrachte binnenreiniger niet vlamveilig is.
- 14 Slangen moeten elektrostaticch geleidend zijn (weerstand  $R < 1000000$  Ohm).

15 Er mogen alleen reinigingsvloeistoffen met een geleidingsvermogen  $G > 1000$  pS/m gebruikt worden.


16 Alle delen die in contact komen met het medium moeten aangesloten zijn aan het aardingssysteem.

## Principiële schets van de indeling van de zones

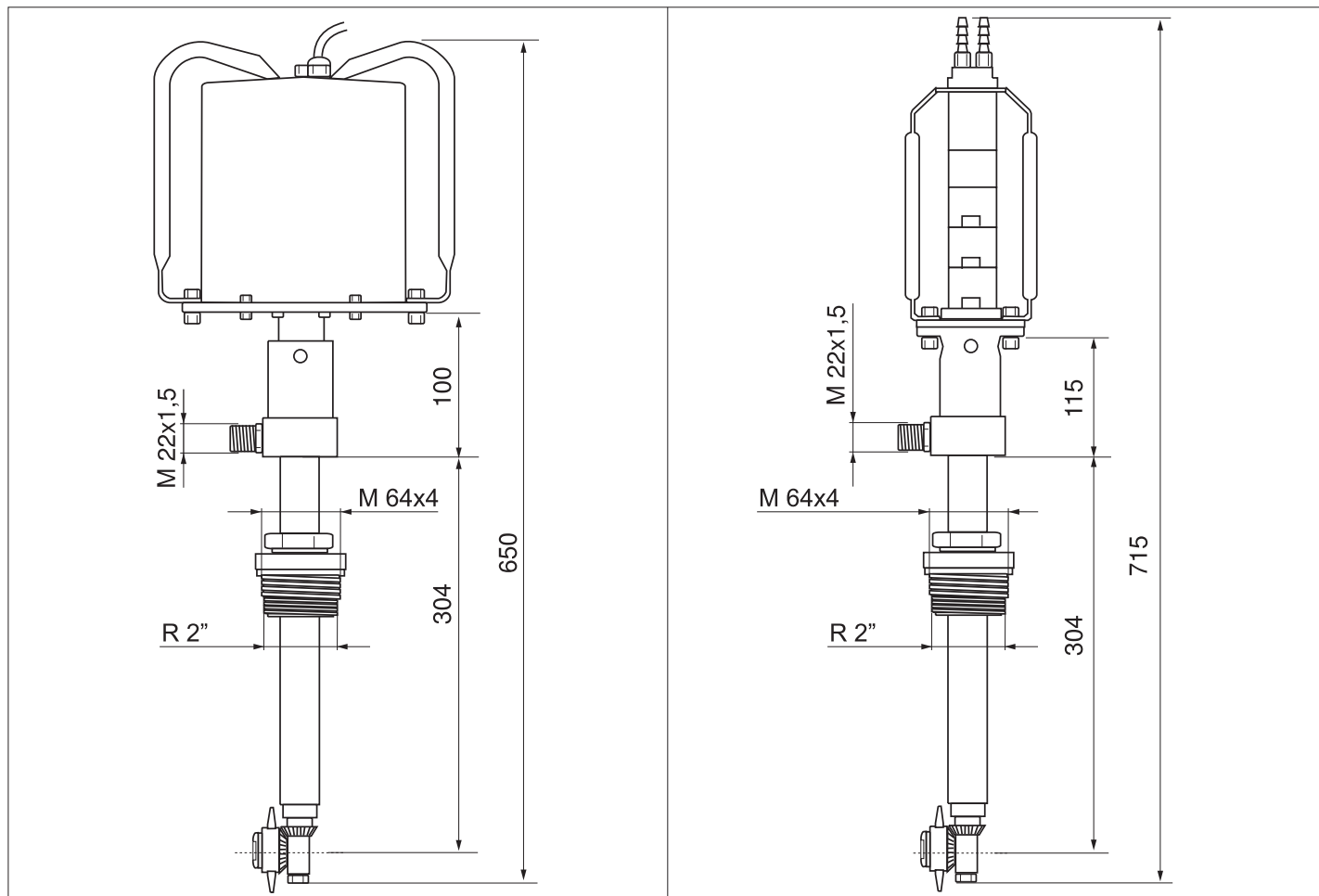


- A Zone 1/22
- B Categorie 2/3
- C Zone 0/20
- D Categorie 1

## Technische gegevens

		HKF 50 E	HKF 50 P
<b>Bestelnr.</b>		3.631-009	3.631-008
Max. volume	l/h (l/min)	1200 (20)	1200 (20)
Max. temperatuur bij water met reinigingsmiddelen	°C	95	95
Max. temperatuur bij oplosmiddelen, logen, zuren	°C	20	20 Ex
Max. bedrijfsdruk	MPa (bar)	10 (100)	10 (100)
Max. bedrijfsdruk bij werking met oplosmiddelen	MPa (bar)	--	5 (50) Ex
Spanning	V	230	--
Stroomsoort	--	1~	--
Frequentie	Hz	50	--
Nominaal vermogen	W	20	--
Beveiligingsklasse	--	IP 65	--
Luchtdruk	MPa (bar)	--	0,4-0,7 (4-7)
Volume perslucht	l/min	--	450
Functioneel toerental aandrijving	1/min	29	10-20
Geluidsrukniveau (EN 60704-1)	dB(A)	65	83 (zonder geluiddemper)
Hogedrukaansluiting	--	DN 15 - M22x1,5	DN 15 - M22x1,5
Min. reservoiropening	mm	55	55
Totale lengte	mm	650	715
Max. indompeldiepte	mm	304	304
Gewicht	kg	7	7
Omgevingstemperatuur	°C	+2...+40	+2...+40
Aard ontstekingsbeveiliging		--	II 1/2 G c T4 X +2 °C ≤ Ta ≤ +40 °C II 1/3 D c T 120 °C X +2 °C ≤ Ta ≤ +40 °C

### Maatblad HKF 50



## Reinigingsvloeistoffen

### Oplosmiddelen

#### ⚠ GEVAAR

- De Ex-beveiliging moet bij de werking met oplosmiddelen en in Ex-zones in acht genomen worden!
- Max. druk bij werking met oplosmiddelen: 5 MPa

#### LET OP

Bij de werking met oplosmiddelen vermindert de bestendigheid van het afdichtingsmateriaal, daarom onmiddellijk na gebruik spoelen! Kärcher raadplegen!

- 1 Koolwaterstoffen  
Bijvoorbeeld: Petroleum
- 2 Aromaten (oplosmiddelen)  
Bijvoorbeeld: benzol, toluol
- 3 Ketonen  
Bijvoorbeeld: MEK (Methyl Ethyl Ketonen), aceton
- 4 Esters  
Bijvoorbeeld: butylacetaat, methylacetaat
- 5 Glycolen  
Bijvoorbeeld: butylglycol
- 6 Gemengde oplosmiddelen  
Bijvoorbeeld: butylacetaat 85, isobutylacetaat 85 (85 = 85% butylacetaat + 15% n-butanol)
- 7 Regeneraten, destillaten uit verschillende oplosmiddelen die reeds werden gebruikt voor reinigingsdoeleinden e.d.

### Logen

- 1 Water met alkalisch reinigingsmiddel (max. 0-2%)  
Bijvoorbeeld: Kärcher-reinigingsmiddel RM31
- 2 Natronlogen max. 10%, zonder aandelen van hypochloriden
- 3 Kaliumhydroxide max. 10%, zonder aandelen van hypochloriden

### Zuren

#### LET OP

- Bij zout- en zwavelzuur verhoogde materiaalafname, daarom onmiddellijk na gebruik spoelen / neutraliseren!
  - Bij verontreinigde zuren verminderde bestendigheid!
  - Eveneens Kärcher raadplegen!
- 1 Water met zuur reinigingsmiddel (max. 0-1%)  
Bijvoorbeeld: Kärcher-reinigingsmiddel RM25
  - 2 Zuren (max. temperatuur +20 °C)  
Salpeterzuur max. 10%  
Azijnzuur max. 10%
- Mierzuur max. 10%  
Fosforzuur max. 10%  
Citroenzuur max. 10%
- Zwavelzuur max. 0,5%  
Zoutzuur max. 0,5%

### Water

- 1 Water
- 2 Volledig ontzout water

### Andere reinigingsvloeistoffen

Bij gebruik van andere reinigingsvloeistoffen moet de bestendigheid aan de hand van de materiaallijst gecontroleerd worden! Die reinigingsvloeistoffen mogen alleen gebruikt worden na vrijgave door Kärcher!

### De juiste lans of sproeier kiezen

Volume [l/h]	1200	1200	1000	1000
Druk [MPa]	9,5	9,5	9,5	9,5
Aantal sproeiers	2	1	2	1
Grootte sproeiers [mm]	1,4 *	2,0	1,2	1,7
Bestel-nr. 5.765-	012	015	014	013

\* Standaard

Speciale sproeiers voor de werking met oplosmiddel op aanvraag.

## Inbedrijfstelling

### Elektrische aandrijving

#### ⚠ GEVAAR

Levensgevaar door hoge elektrische spanning! Vereiste elektrische installatie uitsluitend laten uitvoeren door een elektrotechnicus.

- Het stopcontact moet beveiligd zijn met een aardlekschakelaar met een uitschakelstroom van 30 mA.
- Het stopcontact moet zich in de buurt van de werkplaats bevinden zodat de netstekker in noodgevallen snel uitgetrokken kan worden.

### Persluchtaandrijving

#### LET OP

Om schade aan de persluchtaandrijving door condensatiewater en gebrekkige smeering te vermijden, moet een onderhoudseenheid in de persluchttoevoer ingebouwd worden (bestelnr. 6.610-020).

De onderhoudseenheid moet als volgt ontworpen zijn:

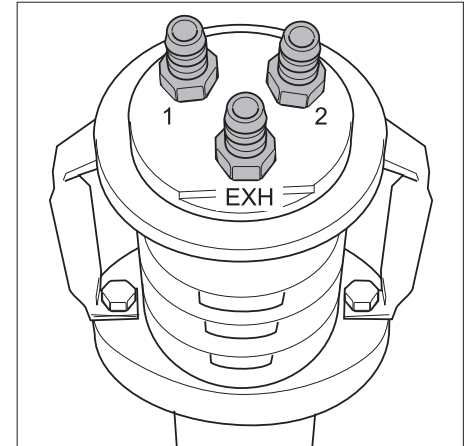
- Luchtstroom van 500 l/min
- Drukwaarden tot 0,7 MPa

De onderhoudseenheid bestaat uit:

- Waterafscheider
- Drukregelaar met manometer
- Proportionele smeerinrichting
- ➔ Proportionele smeerinrichting met geschikte smeerolie vullen, daartoe het voorraadsreservoir losschroeven en smeerolie vullen (oliesoorten zie hoofdstuk „Reparaties en onderhoud“).

### Persluchtslangen aansluiten aan de persluchtmotor

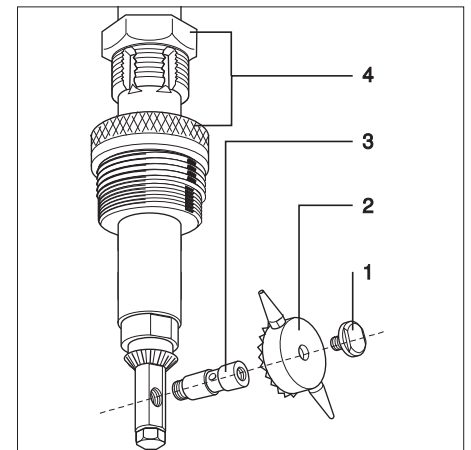
Tip: Bij te kleine knaldempers doet de ontstane opstuwing van retourlucht een onzekere loop van de persluchtaandrijving ontstaan. Slangen aansluiten aan de luchtafvoeropeningen.



- ➔ Toevoerslang aansluiten aan aansluiting nr. 2.
- Slanggrootte voor toevoerlucht: DN 6
- ➔ Afvoerslangen aansluiten aan aansluiting nr. 1 en EXH.
- Slanglengte: 1-2 m
- Slanggrootte voor retourlucht: DN 6

### Schroefverbinding vat of spongatconus monteren

Tip: De schroefdraden voor de montage met afdichtingsmiddel insmeren zodat aan de schroefdraden geen reinigingsvloeistof ontsnapt (bv. met Drei Bond nr. 1359, Kärcher bestel-nr. 6.869-029).



- 1 Sluitschroef
  - 2 Kegelwiel
  - 3 Asuiteinde
  - 4 Vatschroefverbinding of spongatconus
- ➔ Sluitschroef losdraaien.
  - ➔ Kegelwiel verwijderen.
  - ➔ Asuiteinde met behulp van een snijmachine voor rond staal (diameter 2,8 mm) eruit draaien.
  - ➔ Vatschroefverbinding of spongatconus gebruiken of vervangen.
  - ➔ Asuiteinde met afdichtingsmiddel insmeren en indraaien.
  - ➔ Kegelwiel aanbrengen.
  - ➔ Sluitschroef met afdichtingsmiddel insmeren en indraaien.

## Bediening

### ⚠ GEVAAR

Verwondingsgevaar door naar buiten komende, eventueel hete hogedrukstraal!

- Binnenreiniger alleen in reservoirs gebruiken die aan alle kanten gesloten zijn.
- Binnenreiniger alleen bij een uitgeschakelde afzonderlijke hogedrukpomp en een uitgeschakelde eigen aandrijving in het reservoir brengen of in een ander reservoir brengen.
- Binnenreiniger op het reservoir zetten en beveiligen.
- Hogedrukpomp door middel van een hogedrukslang verbinden met de binnenreiniger.
- Bij elektrische aandrijving van de binnenreiniger: Steek de netstekker in de contactdoos.
- Bij persluchtaandrijving van de binnenreiniger: persluchttoevoer openen.
- Toevoer van de reinigingsvloeistof openen.
- Afzonderlijke hogedrukpomp inschakelen.

**Tip:** Bij bijna alle reinigingswerkzaamheden bereikt men met 2 sproeiers een goed reinigingsresultaat. Bij heel grote en sterk vervuilde reservoirs gebruikt met 1 sproeier, de andere wordt met een schroef afgesloten.

#### Voordeel:

- Beter reinigingsresultaat door een grotere diameter en kracht van de reinigingsstraal.

#### Nadeel:

- Lagers en afdichtingen worden sterker belast en verslijten sneller.
- Verlenging van de reinigingstijd.

## Buitenwerkingstelling

**Tip:** Interieurreiniger voor buitengebruikstelling 30 seconden zonder toevoeging van reinigingsmiddelen doorspoelen. Daardoor wordt vermeden dat de dichtingen gaan verhard en verkleven en daardoor sneller gaan slijten.

- Afzonderlijke hogedrukpomp uitschakelen.
- Toevoer van de reinigingsvloeistof sluiten.
- Bij elektrische aandrijving van de binnenreiniger: Netstekker uittrekken.
- Bij persluchtaandrijving van de binnenreiniger: persluchttoevoer sluiten.
- Binnenreiniger uit het reservoir nemen.

## Opslag

### ⚠ VOORZICHTIG

Gevaar voor lichamelijk letsel en beschadiging! Let op het gewicht van het apparaat bij opslag.

## Vervoer

### ⚠ VOORZICHTIG

Verwondings- en beschadigingsgevaar!

Neem bij het transport het gewicht van het apparaat in acht.

- Bij het transport in voertuigen moet het apparaat conform de geldige richtlijnen beveiligd worden tegen verschuiven en kantelen.

## Onderhoud

De basis voor een veilige installatie is een regelmatig onderhoud.

Gebruik uitsluitend originele reserveonderdelen van de fabrikant of door hem aanbevolen onderdelen, zoals

- reserve- en slijtageonderdelen
- accessoires
- bedrijfsstoffen
- Reinigingsmiddel

### ⚠ GEVAAR

Ongevallengevaar bij het werkzaamheden aan de installatie!

*Bij alle werkzaamheden:*

- Hogedrukpomp aan de hoofdschakelaar spanningsvrij schakelen en beveiligen.
- Toevoer van de reinigingsvloeistof sluiten.
- Bij elektrische aandrijving van de binnenreiniger: Netstekker uittrekken.
- Bij persluchtaandrijving van de binnenreiniger: persluchttoevoer sluiten.

## Wie mag onderhoudswerkzaamheden uitvoeren?

### ■ Exploitant

Werkzaamheden met de aanduiding 'Exploitant' mogen alleen door geschoolde personen uitgevoerd worden die de hogedrukinstallatie veilig kunnen bedienen en onderhouden.

## Onderhoudscontract

Om een betrouwbare werking van de installatie te garanderen, raden u aan om een onderhoudscontract af te sluiten. Gelieve contact op te nemen met uw betreffende Kärcher-klantenservice.



## Onderhoudsschema

Tijdstip	Handeling	Uitvoering	door wie
Na 40 bedrijfsuren of wekelijks	Onderhoudseenheid voor perslucht controleren.	<p><b>⚠ GEVAAR</b></p> <p><i>Gevaar door perslucht. Voor onderhoudswerkzaamheden de perslucht sluiten en nog voorhanden perslucht aan de onderhoudseenheid naar buiten laten stromen.</i></p> <ul style="list-style-type: none"> <li>– Water in de waterafscheider afdalen, daartoe de wateraflaatschroef openen, water afdalen en de wateraflaatschroef sluiten.</li> <li>– Proportionele smerinrichting met geschikte smerolie vullen, daartoe het voorraadsreservoir losschroeven en smerolie vullen.</li> <li>– Oliesoort zie onderstaande tabel.</li> </ul>	Exploitant
Maandelijks of na 160 bedrijfsuren	Schroeven controleren op correcte positie.	Controleren of alle schroeven vast aangedraaid zijn.	Exploitant

### Smerolie voor luchtdruk-onderhoudseenheid (voor HKF 50 P)

Festo spezial

Aral Vitam GF 32

Esso Nuto H 32

Mobil DTE 24

BP Energol HLP 32

## Hulp bij storingen

### Instructies in geval van storingen

#### ⚠ GEVAAR

*Ongevallengevaar bij het werkzaamheden aan de installatie!*

*Bij alle werkzaamheden:*

- Hogedrukpomp aan de hoofdschakelaar spanningsvrij schakelen en beveiligen.
- Toevoer van de reinigingsvloeistof sluiten.
- Bij elektrische aandrijving van de binnenreiniger: Netstekker uittrekken.
- Bij persluchtaandrijving van de binnenreiniger: persluchttoevoer sluiten.

### Wie mag storingen oplossen?

#### ■ Exploitant

Werkzaamheden met de aanduiding 'Exploitant' mogen alleen door geschoolde personen uitgevoerd worden die de hogedrukinstallatie veilig kunnen bedienen en onderhouden.

#### ■ Electriciens

Uitsluitend personen met een beroepsopleiding in elektrotechniek.

#### ■ Klantendienst

Werkzaamheden met de aanduiding „Klantenservice“ mogen alleen door monteurs van de Kärcher-klantenservice worden uitgevoerd.

## Storingsopsporing

Storing	Mogelijke oorzaak	Oplossing	door wie
Motor draait niet	Geen spanning aan de motor.	Zekering en leidingen controleren.	Vakkundige elektricien
	Thermoschakelaar in de wikkeling is geactiveerd.	Oorzaak van de overbelasting oplossen.	Vakkundige elektricien
	Aardlekschakelaar is in werking gezet.	Oorzaak verhelpen en aardlekschakelaar resetten.	Vakkundige elektricien
	Geen perslucht voorhanden of druk te laag.	Persluchttoevoer controleren.	Exploitant
	Persluchttoevoer geknikt.	Persluchtslangen controleren.	Exploitant
Motor draait, reinigingskop draait niet	Mechanisch defect aan: – koppelingsdelen – aandrijfjas – vertanding	Onderdelen controleren en defecte onderdelen vervangen.	Klantenservice
Reinigingskop draait met schokken	Reinigingskop botst tegen de wand van het reservoir.	Positie van de reinigingskop wijzigen en daardoor voor een vrije loop zorgen.	Exploitant
	Versleten startschijf leidt tot een verhoogde speling van de kegel.	Startschijven vervangen.	Klantenservice
	Beschadigde vertanding van de kegelwielen.	Kegelwielen vervangen.	Klantenservice
Ongelijkmatige reinigingsstraal	Sproeiers verstopt.	Sproeiers reinigen.	Exploitant
	Sproeiers beschadigd.	Sproeiers vervangen.	Exploitant



### Toebehoren

Benaming	Bestelnr.
Onderhoudseenheid voor perslucht (alleen voor persluchtaandrijving)	6.610-020
Spongatconus in PE-uitvoering	5.132-016
Sluitschroef (voor werking met 1 sproeier)	5.411-061
Persluchtfilter met automatische condenswaterafvoer (alleen voor persluchtaandrijving)	6.414-154
Perslucht slang (aan de lopende meter)	6.388-192
Knaldemper retourlucht met olieafscheider	op aanvraag

### EU-conformiteitsverklaring

Hierbij verklaren wij dat de hierna vermelde machine door haar ontwerp en bouwwijze en in de door ons in de handel gebrachte uitvoering voldoet aan de betreffende fundamentele veiligheids- en gezondheidseisen, zoals vermeld in de desbetreffende EU-richtlijnen. Deze verklaring verliest haar geldigheid wanneer zonder overleg met ons veranderingen aan de machine worden aangebracht.

De ondergetekenden handelen in opdracht en met volmacht van de bedrijfsleiding.


  
 H. Jenner      S. Reiser  
 CEO              Head of Approbation

Gevolmachtigde voor de documentatie:  
S. Reiser

Alfred Kärcher GmbH & Co. KG  
Alfred Kärcher-Str. 28 - 40

71364 Winnenden (Germany)  
Tel.: +49 7195 14-0  
Fax: +49 7195 14-2212

Winnenden, 2016/01/01

#### HKF 50 E

5.957-453

**Product:** Interieurreiniging  
**Type:** HKF 50 E  
**Van toepassing zijnde EU-richtlijnen**  
2006/42/EG (+2009/127/EG)  
2014/30/EU  
**Toegepaste geharmoniseerde normen**  
EN 55014-1: 2006+A1: 2009+A2: 2011  
EN 55014-2: 2015  
EN 60204-1  
EN 61000-3-2: 2014  
EN 61000-3-3: 2013

#### HKF 50 P

5.957-454

**Product:** Interieurreiniging  
**Type:** HKF 50 P  
**Van toepassing zijnde EU-richtlijnen**  
2006/42/EG (+2009/127/EG)  
2014/34/EU  
**Toegepaste geharmoniseerde normen**  
EN ISO 12100  
EN 1127-1: 2011  
EN 13463-1: 2009  
EN 13463-5: 2011

#### Toegepaste landelijke normen

-

#### Nr. van de benoemde plaats

0123  
TÜV SÜD  
Ridlerstr. 65  
80339 München  
**Testverslag nr.**  
Ex5 0307 10088 097  
**Kenmerk**




II 1/2 G c T4 X +2 °C ≤ Ta ≤ +40 °C



II 1/3 D c T 120 °C X +2 °C ≤ Ta ≤ +40 °C

### Garantie

In ieder land zijn de door ons bevoegde verkoopkantoor uitgegeven garantiebepalingen van toepassing. Eventuele storingen aan het apparaat worden binnen de garantieperiode gratis verholpen, voorzover deze veroorzaakt worden door een materiaal- of fabricagefout.

 Antes del primer uso de su aparato, lea este manual original, actúe de acuerdo a sus indicaciones y guárdelo para un uso posterior o para otro propietario posterior.

- ¡Antes de la primera puesta en marcha lea sin falta las instrucciones de uso y las instrucciones de seguridad n.º 5.951-949.0!
- En caso de daños de transporte informe inmediatamente al fabricante.

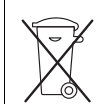
## Índice de contenidos

Protección del medio ambiente	ES	1
Niveles de peligro	ES	1
Uso previsto	ES	1
Función	ES	1
Indicaciones de seguridad	ES	1
Datos técnicos	ES	4
Puesta en marcha	ES	5
Manejo	ES	6
Puesta fuera de servicio	ES	6
Almacenamiento	ES	6
Transporte	ES	6
Cuidados y mantenimiento	ES	6
Ayuda en caso de avería	ES	7
Accesorios	ES	8
Declaración UE de conformidad	ES	8
Garantía	ES	8

## Protección del medio ambiente



Los materiales empleados para el embalaje son reciclables y recuperables. No tire el embalaje a la basura doméstica y entréguelo en los puntos oficiales de recogida para su reciclaje o recuperación.



Los aparatos viejos contienen materiales valiosos reciclables que deberían ser entregados para su aprovechamiento posterior. Evite el contacto de baterías, aceites y materias semejantes con el medio ambiente. Por este motivo, entregue los aparatos usados en los puntos de recogida previstos para su reciclaje.

### Indicaciones sobre ingredientes (REACH)

Encontrará información actual sobre los ingredientes en:

[www.kaercher.com/REACH](http://www.kaercher.com/REACH)

## Niveles de peligro

### ⚠ PELIGRO

Aviso sobre un riesgo de peligro inmediato que puede provocar lesiones corporales graves o la muerte.

### ⚠ ADVERTENCIA

Aviso sobre una situación probablemente peligrosa que puede provocar lesiones corporales graves o la muerte.

### ⚠ PRECAUCIÓN

Indicación sobre una situación que puede ser peligrosa, que puede acarrear lesiones leves.

## CUIDADO

Aviso sobre una situación probablemente peligrosa que puede provocar daños materiales.

## Uso previsto

- Los purificadores interiores HKF 50 E y HKF 50 P son mecanismos pulverizadores para limpiar barriles y depósitos.
- El cabezal de limpieza se coloca en el depósito a través de un orificio con el diámetro mínimo correspondiente.

Cabezal limpiador	Orificio mín. del depósito
HKF 50	55 mm

- Una bomba de alta presión separada se conecta con el purificador interior mediante una manguera de alta presión.

**Indicación:** Una lista de los detergentes líquidos permitidos se encuentra en el capítulo "Datos técnicos".



El funcionamiento fuera del depósito cerrado se considera como indebido y con presiones y temperaturas más altas que las indicadas en los datos técnicos.

Evite que los detergentes líquidos entren en contacto con el medio ambiente. Evite que sustancias nocivas penetren en el suelo y elimine el aceite usado de forma que no dañe el medio ambiente.

Las aguas residuales que contengan aceite no deben penetrar en el suelo ni verterse en aguas naturales o en el sistema de canalización.

## Función

- El purificador interior está compuesto de una pieza de accionamiento, tubo de soporte y el cabezal de limpieza. Las boquillas del cabezal de limpieza giran sobre dos ejes y abarcan así cada zona del depósito.
- El cabezal de limpieza gira mediante un motor eléctrico o de aire comprimido. Por lo tanto, la velocidad es independiente de la presión y cantidad de detergente líquido. Con el accionamiento eléctrico, la velocidad es constante, con el accionamiento con aire a presión, se puede ajustar la velocidad mediante aire a presión.

## Indicaciones de seguridad

- Respetar las normativas vigentes nacionales correspondientes.
- Respetar las indicaciones de seguridad que figuran en los detergentes utilizados (por lo general, figuran en la etiqueta).
- Para evitar peligros por un manejo incorrecto, sólo se puede encargar la operación de la instalación a personas formadas en el manejo, cuyas capacidades operativas hayan sido demostradas.

- El manual de instrucciones debe estar accesible para cada operario.

Si se utiliza este aparato de manera incorrecta o inapropiada se podrán provocar situaciones de peligro para el usuario y otras personas debido a

- presión alta
- altas tensiones eléctricas (HKF 50 E)
- Detergente o detergente líquido utilizado
- Peligro de explosiones

### ⚠ PELIGRO

- Peligro de aplastamiento mediante el accionamiento del purificador interior. Poner el accionamiento del purificador interior en funcionamiento sólo en depósitos cerrados.
- Peligro de lesiones por el chorro de presión alta presión, por eso sólo se debe poner el purificador interior en funcionamiento en depósitos cerrados.
- Peligro para la salud por sustancias residuales en depósitos, que se deben limpiar o mediante el detergente líquido utilizado. Por este motivo, cumpla las medidas protectoras prescritas.
- Peligro de lesiones si se cae el purificador interior por una profundidad de sumersión reducida. En este caso, asegurar adicionalmente el purificador interior.
- Peligro de lesiones si se cae el depósito, asegurar adicionalmente el depósito y el purificador interior.
- Peligro de lesiones por que se deslice el purificador interior, por eso se debe apretar bien el purificador interior con un anillo de apriete.



Peligro de explosión e incendio al utilizar los detergentes correspondientes y sustancias residuales en los depósitos. En estos casos, infórmese en Kärcher de cómo se deben aplicar los detergentes correspondientes.

### CUIDADO

Para evitar dañar el cabezal de limpieza, procurar colorar libremente los depósitos. El cabezal de limpieza no debe chocar en ningún caso contra la pared del depósito.

## Equipo protector personal



Al limpiar piezas que refuercen el ruido, utilizar orejeras para evitar daños del aparato auditivo.

Según la concentración y riesgo para la salud del detergente líquido utilizado, llevar la siguiente ropa protectora:

- Ropa protectora impermeable
- Gafas protectoras o máscara protectora
- Guantes protectores ajustados
- Calzado ajustado

## Operarios autorizados

Los operarios autorizados son personas que han cumplido los 18 años y son capaces de manejar esta instalación (con excepción de los aprendices, véase BGV D15 §6).

## Comportamiento en caso de emergencia

- Desconectar la bomba de alta presión por separado.
- En caso de accionamiento eléctrico del purificador interior: Extraer el enchufe de la red.
- En caso de accionamiento con aire comprimido del purificador interior: Cerrar la alimentación de aire comprimido.
- Cerrar la alimentación de detergente líquido.

## División de zonas



Zonas expuestas a explosiones se dividen en zonas según la frecuencia y duración del suceso de atmósfera peligrosa explosiva en BetrSichV y EN 1127-1.

**La definición de las zonas es responsabilidad del operador.**

En BetrSichV, de la EN 1127-1, de la BGR 104 – ex directriz de BG química y en la EN 60079-10 encontrará indicaciones sobre la división de zonas.

### – Zona 0

La zona 0 es una zona en la que es frecuente la existencia continua, durante largos períodos o frecuente, de una atmósfera peligrosa y explosiva como mezcla de aire y gases, vapores o nieblas combustibles.

### – Zona 1

Zona 1 es una zona en la que, en funcionamiento normal, se puede formar una atmósfera peligrosa y explosiva como mezcla de aire y gases, vapores o nieblas combustibles.

### – Zona 2

Zona 2 es una zona en la que, en funcionamiento normal, no se suele formar, o se forma brevemente, una atmósfera peligrosa y explosiva como mezcla de aire y gases, vapores o nieblas combustibles.

### – Zona 20

La zona 20 es una zona en la que es frecuente que exista una atmósfera explosiva, peligrosa en forma de nube de polvo combustible contenido en el aire, durante un período prolongado o frecuentemente.

### – Zona 21

Zona 21 es una zona en la que, en funcionamiento normal, se puede formar una atmósfera peligrosa y explosiva en forma de una nube compuesta de polvo combustible contenido en el aire.

### – Zona 22

Zona 22 es una zona en la que, en funcionamiento normal, no se suele formar, o se forma brevemente, una atmósfera peligrosa y explosiva en forma de nube compuesta por polvo combustible contenido en el aire.

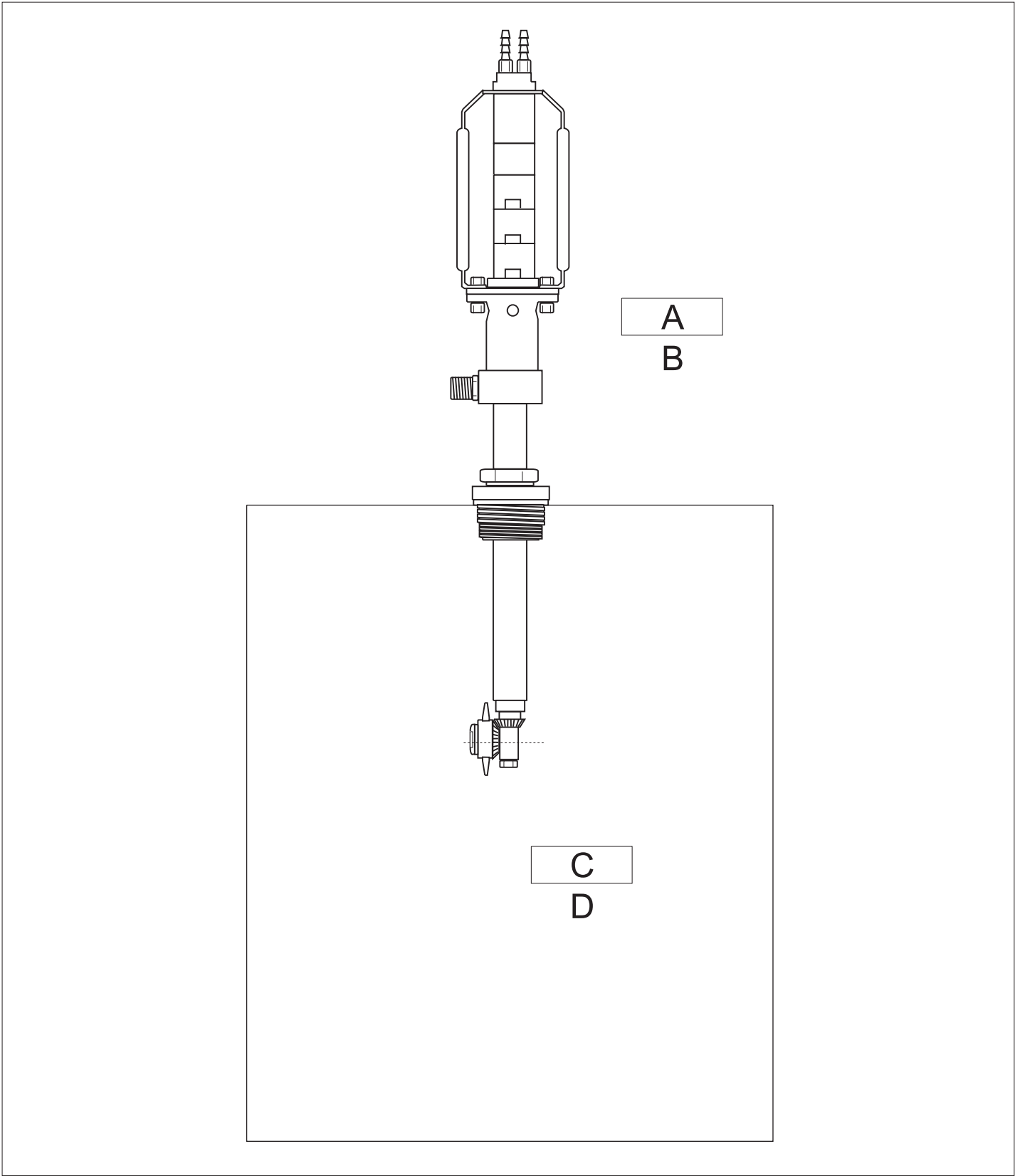
## Condiciones especiales en la zona ex



- 1 El purificador interior sólo se pueden utilizar en zonas 0 de depósitos, cuando el diámetro del depósito no supera los 3 m con una altura normal de depósito o un tamaño similar de depósito.
- 2 El volumen del detergente de sustancias no disueltas no debe superar el 1%.
- 3 El purificador interior se debe poner a tierra de forma electrostática.
- 4 La bomba para el detergente líquido sólo se puede operar cuando está lleno de líquido.
- 5 La presión nominal de la bomba no puede superar los 5 MPa para un funcionamiento de disolución.
- 6 El motor de aire comprimido sólo se puede operar cuando se alimenta el purificador interior con detergente líquido.
- 7 La velocidad del cabezal de limpieza no debe superar los 40 l/min.
- 8 La temperatura de funcionamiento del detergente líquido agua con detergentes no debe superar los 95°C.
- 9 La temperatura de servicio de los detergentes líquidos, disolventes, lejías y ácidos no debe superar los 20 °C.
- 10 Se debe comprobar el funcionamiento del purificador interior se de acuerdo con la duración de funcionamiento adecuada en perfecto estado (entre otros, comprobar el desgaste y estanqueidad de los casquillos del cojinete y la junta del accionamiento). Si es necesario, reparar.
- 11 El purificador interior sólo se puede operar con los detergentes líquidos y en aquellos medios contra cuyo efecto, las sustancias son suficientemente resistentes.
- 12 Los detergentes líquidos que contienen elementos disolventes combustibles, deben corresponder a los grupos de ignición IIA y IIB. No se deben pulverizar disolventes del grupo de ignición IIC.
- 13 El purificador interior no se debe asignar en la zona 0 de forma permanente, sino sólo durante la limpieza de depósito. Se deben cumplir las normativas de funcionamiento vigentes dentro de la BetrSichV así como otras normas nacionales. Se debe tener en cuenta que la conexión depósito/purificador interior colocado en el depósito no deje pasar las llamas.
- 14 Los tubos tienen que conducir la electricidad (resistencia  $R < 1000000 \text{ Ohm}$ ).


15 Sólo se pueden utilizar detergentes líquidos con una conductividad de  $G > 1000 \text{ pS/m}$ .

16 Todas las piezas tocadas por los medios se deben conectar al sistema de toma a tierra.

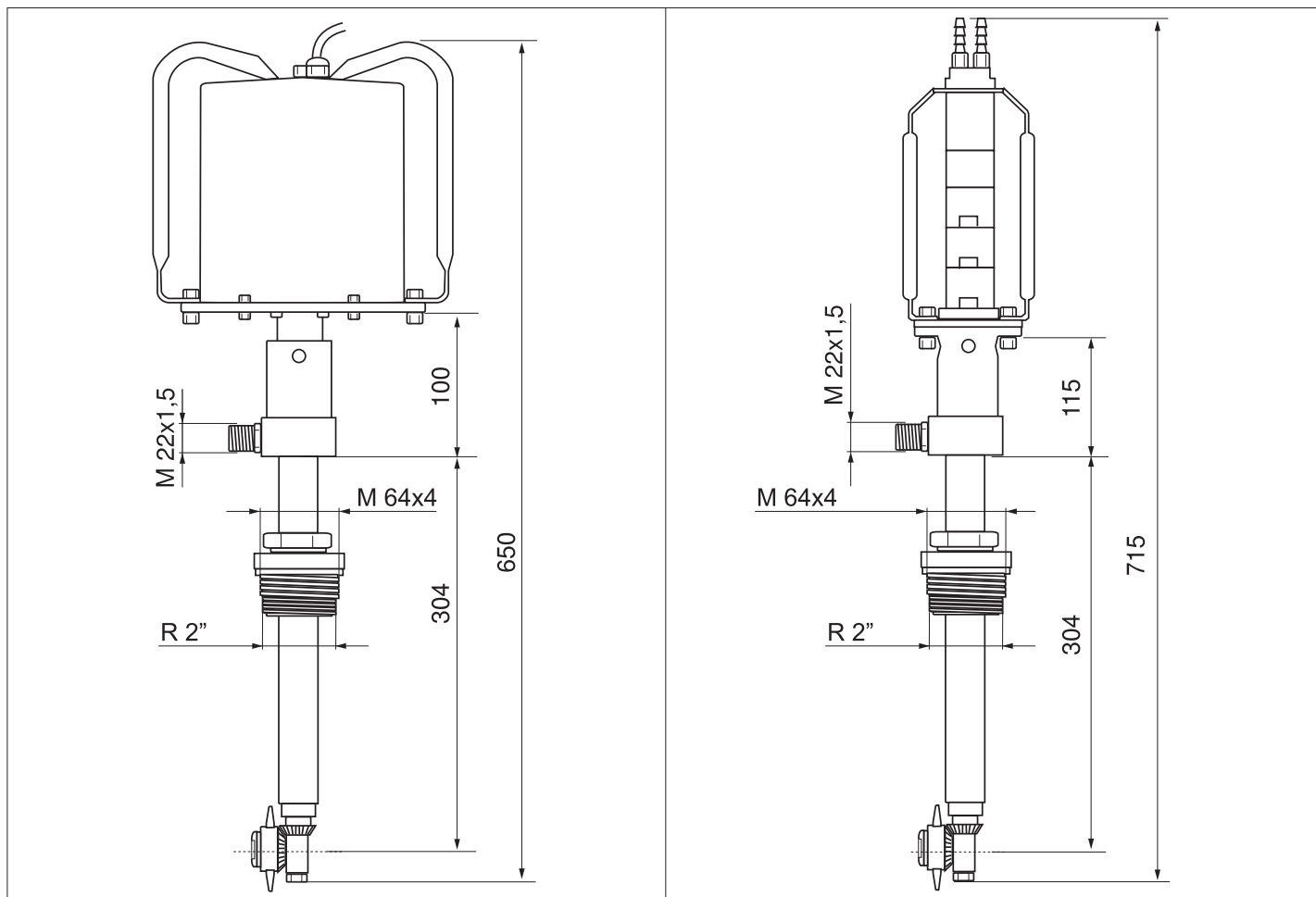


- A Zona 1/22
- B Categoría 2/3
- C Zona 0/20
- D Categoría 1

## Datos técnicos

		HKF 50 E	HKF 50 P
<b>Nº de pedido</b>		3.631-009	3.631-008
Cantidad máx. de transporte	l/h (l/min)	1200 (20)	1200 (20)
Temperatura máx. para agua con detergentes	°C	95	95
Temperatura máx. con disolventes, lejías, ácidos	°C	20	20 Ex
Máx. presión de servicio	MPa (bar)	10 (100)	10 (100)
Presión de servicio máx. en funcionamiento de disolvente	MPa (bar)	--	5 (50) Ex
Tensión	V	230	--
Tipo de corriente	--	1~	--
Frecuencia	Hz	50	--
Potencial nominal	W	20	--
Categoría de protección	--	IP 65	--
aire comprimido	MPa (bar)	--	0,4-0,7 (4-7)
Caudal aire comprimido	l/min	--	450
Accionamiento velocidad de funcionamiento	1/min	29	10-20
Nivel de presión acústica (EN 60704-1)	dB(A)	65	83 (sin amortiguadores)
Conexión de alta presión	--	DN 15 - M22x1,5	DN 15 - M22x1,5
Orificio mín. del depósito	mm	55	55
Longitud total	mm	650	715
Profundidad máx. de inmersión	mm	304	304
Peso	kg	7	7
Temperatura ambiente	°C	+2...+40	+2...+40
Clase de protección anti-ignición		--	II 1/2 G c T4 X +2 °C ≤ Ta ≤ +40 °C II 1/3 D c T 120 °C X +2 °C ≤ Ta ≤ +40 °C

### Hoja de dimensiones HKF 50



## Detergentes líquidos

### disolvente

#### ⚠ PELIGRO

- ¡Se debe tener en cuenta la protección Ex en funcionamiento de disolvente así como en las zonas Ex!
- Presión máxima para funcionamiento de disolvente: 5 MPa

#### CUIDADO

Durante el funcionamiento de disolvente, las sustancias de las juntas son menos resistentes, de modo que enjuagar inmediatamente después de su uso. ¡Consultar a Kärcher!

- 1 Hidrocarburos  
Ejemplo: Petróleo
- 2 Aromatos (disolvente)  
Ejemplo: Benzol, Toluol
- 3 Ketone  
Ejemplo: MEK (Methyl Ethyl Ketone), Acetona
- 4 Ester  
Ejemplo: Butilacetato, metilacetato
- 5 Glicoles  
Ejemplo: Butilglicol
- 6 Disolvente mixto  
Ejemplo: Butilacetato 85, isobutilacetato 85 (85 = 85% butilacetato + 15% n-Butanol)
- 7 Regenerados, destilados de diferentes disolventes que ya se hayan utilizado para fines de limpieza o similares.

### Lejías

- 1 Agua con detergentes alcalina (máx. 0-2%)  
Ejemplo: Detergente Kärcher RM31
- 2 Lejías de sosa máx. 10% sin elementos de hipocloritos.
- 3 Lejías de sosa máx. 10% sin elementos de hipocloritos.

### Ácidos

#### CUIDADO

- ¡Para ácidos salinos y sulfuros de mayor arrastre de material, por eso, enjuagar/neutralizar inmediatamente tras el uso!
- Si los ácidos están sucios, la resistencia es más reducida.
- ¡Consultar a Kärcher si es necesario!

- 1 Agua con detergente ácido (máx. 0-1%)  
Ejemplo: Detergente Kärcher RM25
- 2 Ácidos (temperatura máx. +20 °C)  
Ácido nítrico máx. 10%  
Ácido acético máx. 10%

Ácido fórmico máx. 10%  
Ácido fosfórico máx. 10%  
Ácido cítrico máx. 10%

Ácido sulfúrico máx. 0,5%  
Ácido clorhídrico máx. 0,5%

### agua

- 1 agua
- 2 Agua totalmente desalinizada

### Otros detergentes líquidos

Al utilizar otros detergentes líquidos se debe comprobar la resistencia de acuerdo con la lista de sustancias. Estos detergentes líquidos sólo se pueden utilizar con la autorización de Kärcher.

### Selección de boquilla

Caudal [l/h]	1200	1200	1000	1000
Presión [MPa]	9,5	9,5	9,5	9,5
Número de boquillas	2	1	2	1
Tamaño de boquillas [mm]	1,4 *	2,0	1,2	1,7
Nº referencia 5.765-	012	015	014	013

\* Estándar

Boquillas especiales para operar con disolvente bajo pedido.

## Puesta en marcha

### Accionamiento eléctrico

#### ⚠ PELIGRO

¡Peligro de muerte por una tensión eléctrica alta! Encargar la instalación eléctrica únicamente a electricistas especializados.

- El enchufe debe estar asegurado con un interruptor de corriente por defecto con una corriente de liberación de 30 mA.
- El enchufe se debe encontrar cerca del puesto de trabajo para que se pueda desenchufar rápidamente en caso de emergencia.

### Accionamiento con aire comprimido

#### CUIDADO

Para evitar dañar el accionamiento de aire comprimido por el agua condensada y una lubricación insuficiente, montar una unidad de mantenimiento en la alimentación de aire comprimido (ref. 6.610-020).

La unidad de mantenimiento debe estar configurada de la siguiente manera:

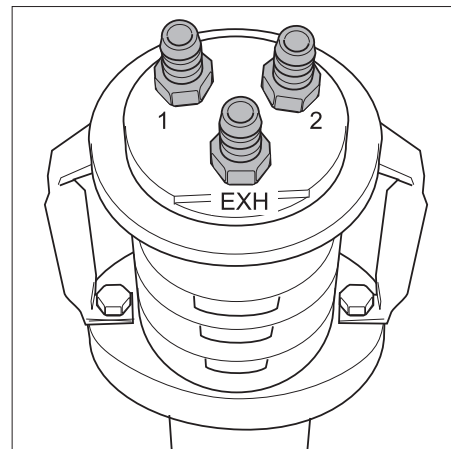
- Caudal de aire de 500 l/min
- Presiones hasta 0,7 MPa

La unidad de mantenimiento se compone de:

- Separador de agua
- regulador de presión con manómetro
- Engrasador proporcional
- ➔ Rellenar el engrasador proporcional con aceite lubricante apropiado, atornillar para ello depósito de reserva y llenar con aceite lubricante (tipo de aceite, véase el capítulo "Cuidados y mantenimiento").

### Conectar los tubos de aire comprimido al motor de aire comprimido

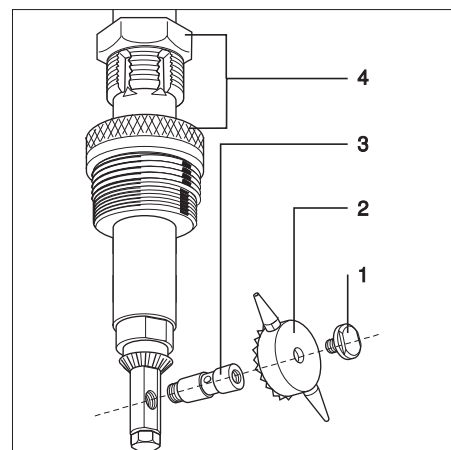
Indicación: Con amortiguadores demasiado pequeños, el atasco de retorno creado de la ventilación genera un funcionamiento inseguro del accionamiento de aire comprimido. Conectar tubos a los orificios de ventilación.



- ➔ Conectar el conducto de alimentación a la conexión nº 2.
- Tamaño de tubo para alimentación: DN 6
- ➔ Conectar los conductos de alimentación a la conexión nº 1 y EXH.
- Longitud del tubo: 1-2 m
- Tamaño del tubo para la ventilación: DN 6

### Montar la rosca del barril o el cono del orificio del barril

Indicación: Untar la rosca antes de montarla con un producto para juntas, para que no salga detergente por la rosca (p.ej. con Drei Bond nº 1359, nº de ref. 6.869-029).



- 1 Tornillo de bloqueo
  - 2 rueda de engranaje cónico
  - 3 muñón del eje
  - 4 Rosca del barril o cono del orificio del barril
- ➔ Soltar el tornillo de cierre.
  - ➔ Tirar de la rueda cónica.
  - ➔ Desenroscar el muñón del eje con ayuda de un material redondo (diámetro 2,8 mm).
  - ➔ Colocar o cambiar la rosca del barril o el cono del orificio del barril.
  - ➔ Untar y enroscar el muñón del eje con producto para juntas.

- Colocar la rueda cónica.
- Untar y enroscar el tornillo de rosca con producto para juntas.

## Manejo

### ⚠ **PELIGRO**

*¡Riesgo de lesiones por el chorro de alta presión caliente que pueda salir!*

- Operar el purificador interior sólo en depósitos cerrados por todas partes.
- Colocar el purificador interior en el depósito o cambiarlo a otro depósito sólo con una bomba de alta presión desconectada separada y un accionamiento automático desconectado.
- Coloque el purificador interior sobre el recipiente y ciérrelo.
- Conectar la bomba de alta presión mediante un tubo de alta presión con el purificador interior.
- En caso de accionamiento eléctrico del purificador interior: Enchufe la clavija de red.
- En caso de accionamiento con aire comprimido del purificador interior: Abrir el suministro de aire comprimido.
- Abrir la alimentación de detergente líquido.
- Conectar la bomba de alta presión por separado.

**Indicación:** En casi todos los casos se consigue una buena limpieza con 2 boquillas. En caso de depósitos muy grandes y muy sucios se utiliza una boquilla, la otra se cierra con un tornillos.

#### **Ventaja:**

- Se consigue un mejor resultado con un ancho de chorro más grande y mayor fuerza del chorro de limpieza.

#### **Desventaja:**

- el cojinete y las juntas se cargan más y se desgastan más rápido.
- Prolongación del tiempo de limpieza.

## Puesta fuera de servicio

**Indicación:** Enjuagar el purificar interior durante 30 segundos antes de poner fuera de servicio sin añadir detergentes. Así se evitará la encrustación y adhesión y, con ello, el desgaste prematuro de las juntas.

- Desconectar la bomba de alta presión por separado.
- Cerrar la alimentación de detergente líquido.
- En caso de accionamiento eléctrico del purificador interior: Extraer el enchufe de la red.
- En caso de accionamiento con aire comprimido del purificador interior: Cerrar la alimentación de aire comprimido.
- Extraer el purificador interior del depósito.

## Almacenamiento

### ⚠ **PRECAUCIÓN**

*¡Peligro de lesiones y daños! Respetar el peso del aparato en el almacenamiento.*

## Transporte

### ⚠ **PRECAUCIÓN**

*¡Peligro de lesiones y daños! Respetar el peso del aparato para el transporte.*

- Al transportar en vehículos, asegurar el aparato para evitar que resbale y vuelque conforme a las directrices vigentes.

## Cuidados y mantenimiento

Se debe realizar un mantenimiento regular de la instalación para garantizar un funcionamiento correcto.

Emplee exclusivamente piezas de repuesto originales del fabricante o piezas recomendadas por él. Esto es válido para:

- Piezas de repuesto y piezas de desgaste
- Accesorios
- Combustibles
- Detergente

### ⚠ **PELIGRO**

*Peligro de accidentes cuando se trabaja en la instalación.*

#### *En todos los trabajos*

- Conectar y asegurar la bomba de alta presión al interruptor principal sin tensión.
- Cerrar la alimentación de detergente líquido.
- En caso de accionamiento eléctrico del purificador interior: Extraer el enchufe de la red.
- En caso de accionamiento con aire comprimido del purificador interior: Cerrar la alimentación de aire comprimido.

## ¿Quién puede realizar los trabajos de mantenimiento?

### ■ **Propietario-usuario**

Los trabajos señalizados con la indicación "Propietario-usuario" sólo deben ser llevados a cabo por personas debidamente instruidas y familiarizadas con el manejo de instalaciones de alta presión y la realización de los trabajos de mantenimiento en cuestión.

## Contrato de mantenimiento

Para garantizar el funcionamiento seguro de la instalación recomendamos firmar un contrato de mantenimiento. A este respecto póngase en contacto con el Servicio de atención al cliente de Kärcher.



## Plan de mantenimiento

Cuándo	Operación	Ejecución	a realizar por
semanalmente o tras 40 horas de servicio	Controlar la unidad de mantenimiento para aire comprimido.	<p><b>⚠ PELIGRO</b></p> <p><i>Peligro por el aire comprimido. Antes de realizar trabajos de mantenimiento, cerrar el aire comprimido y dejar salir el aire comprimido restante de la unidad de mantenimiento.</i></p> <ul style="list-style-type: none"> <li>– Purgar el agua del separador de agua, para ello abrir el tornillo purgador de agua, dejar salir el agua y cerrar el tornillo purgador de agua.</li> <li>– Rellenar el engrasador proporcional con aceite lubricante apropiado, atornillar para ello el depósito de reserva y llenar con aceite lubricante.</li> <li>– Consulte el tipo de aceite en la tabla siguiente.</li> </ul>	Propietario-usuario
Mensualmente o tras 160 lavados	Comprobar si los tornillos están bien colocados.	Comprobar si todos los tornillos están bien apretados.	Propietario-usuario

### Aceite lubricante para la unidad del mantenimiento de aire comprimido (para HKF 50 P)

Festo spezial

Aral Vitam GF 32

Esso Nuto H 32

Mobil DTE 24

BP Energol HLP 32

## Ayuda en caso de avería

### Indicaciones en caso de avería

#### ⚠ PELIGRO

*Peligro de accidentes cuando se trabaja en la instalación.*

*En todos los trabajos*

- ➔ Conectar y asegurar la bomba de alta presión al interruptor principal sin tensión.
- ➔ Cerrar la alimentación de detergente líquido.
- ➔ En caso de accionamiento eléctrico del purificador interior: Extraer el enchufe de la red.
- ➔ En caso de accionamiento con aire comprimido del purificador interior: Cerrar la alimentación de aire comprimido.

### ¿Quién está autorizado para reparar averías?

#### ■ Propietario-usuario

Los trabajos señalizados con la indicación "Propietario-usuario" sólo deben ser llevados a cabo por personas debidamente instruidas y familiarizadas con el manejo de instalaciones de alta presión y la realización de los trabajos de mantenimiento en cuestión.

#### ■ Técnicos electricistas

Exclusivamente personas que dispongan de una formación profesional como técnico electricista.

#### ■ Servicio de atención al cliente

Los trabajos señalizados con la indicación "Servicio de atención al cliente" sólo deben ser llevados a cabo por el Servicio Técnico Oficial de Kärcher.

## Búsqueda de averías

Avería	Posible causa	Modo de subsanarla	a realizar por
El motor no gira	El motor no tiene tensión.	Comprobar el fusible y conductos.	Técnicos electricistas
	El interruptor térmico de protección en la bobina se ha activado.	Solucionar la causa de la sobrecarga.	Técnicos electricistas
	El interruptor de corriente por defecto se ha activado.	Solucionar la causa y restablecer el interruptor de corriente por defecto.	Técnicos electricistas
	No aire comprimido o la presión es demasiado baja.	Comprobar el suministro de aire comprimido.	Propietario-usuario
	Suministro de aire comprimido doblado.	Comprobar los tubos de aire comprimido.	Propietario-usuario
El motor gira, el cabezal de limpieza no gira	Defecto mecánico en: – Piezas de acoplamiento – Eje de accionamiento – Dentado	Comprobar y cambiar las piezas defectuosas.	Servicio de atención al cliente
El cabezal de limpieza gira bruscammente	El cabezal de limpieza choca contra la pared del depósito.	Modificar la colocación del cabezal de limpieza y conseguir así que funcione con libertad.	Propietario-usuario
	Arandelas de arranque desgastadas provocan un aumento excesivo del juego esférico.	Cambiar las arandelas de arranque.	Servicio de atención al cliente
	Dentado estropeado de las ruedas esféricas.	Cambiar las ruedas esféricas.	Servicio de atención al cliente
Chorro de limpieza irregular	Boquillas pulverizadoras atascadas.	Limpiar las boquillas pulverizadoras.	Propietario-usuario
	Boquillas pulverizadoras dañadas.	Cambiar las boquillas pulverizadoras.	Propietario-usuario


### Accesorios


denominación	Nº de pedido
Unidad de mantenimiento para aire comprimido (sólo para accionamiento de aire comprimido)	6.610-020
Cono del orificio del barril en modelo PE	5.132-016
Tornillo de cierre (para funcionamiento con 1 boquilla)	5.411-061
Filtro de aire comprimido con salida automática de condensado (sólo para accionamiento de aire comprimido)	6.414-154
Tubo de aire comprimido (por metros)	6.388-192
Amortiguador de ventilación con separador de aceite	bajo pedido

### Declaración UE de conformidad

Por la presente declaramos que la máquina designada a continuación cumple, tanto en lo que respecta a su diseño y tipo constructivo como a la versión puesta a la venta por nosotros, las normas básicas de seguridad y sobre la salud que figuran en las directivas comunitarias correspondientes. La presente declaración perderá su validez en caso de que se realicen modificaciones en la máquina sin nuestro consentimiento expreso.

Los abajo firmantes actúan con plenos poderes y con la debida autorización de la dirección de la empresa.

  
 H. Jenner  
 CEO

  
 S. Reiser  
 Head of Approbation

Persona autorizada para la documentación:  
S. Reiser

Alfred Kärcher GmbH & Co. KG  
 Alfred-Kärcher-Str. 28 - 40  
 71364 Winnenden (Germany)  
 Tele.: +49 7195 14-0  
 Fax: +49 7195 14-2212

Winnenden, 2016/01/01

**HKF 50 E**

5.957-453

**Producto:** Limpiador interno  
**Modelo:** HKF 50 E  
**Directivas comunitarias aplicables**  
 2006/42/CE (+2009/127/CE)  
 2014/30/UE

**Normas armonizadas aplicadas**  
 EN 55014-1: 2006+A1: 2009+A2: 2011  
 EN 55014-2: 2015  
 EN 60204-1  
 EN 61000-3-2: 2014  
 EN 61000-3-3: 2013

**HKF 50 P**

5.957-454

**Producto:** Limpiador interno  
**Modelo:** HKF 50 P  
**Directivas comunitarias aplicables**  
 2006/42/CE (+2009/127/CE)  
 2014/34/UE

**Normas armonizadas aplicadas**  
 EN ISO 12100  
 EN 1127-1: 2011

EN 13463-1: 2009  
 EN 13463-5: 2011

### Normas nacionales aplicadas

#### Nº de la zona nombrada

0123  
 TÜV SÜD  
 Ridlerstr. 65  
 80339 München

#### Nº informe de pruebas

Ex5 0307 10088 097

#### Identificación



II 1/2 G c T4 X +2 °C ≤ Ta ≤ +40 °C



II 1/3 D c T 120 °C X +2 °C ≤ Ta ≤ +40 °C

### Garantía

En cada país rigen las condiciones de garantía establecidas por el distribuidor oficial autorizado. Reparamos gratuitamente las averías que se produzcan durante el plazo de garantía, siempre y cuando hayan sido ocasionadas por fallos materiales o de fabricación.



Перед первым применением вашего прибора прочитайте эту оригинальную инструкцию по эксплуатации, после этого действуйте соответственно и сохраните ее для дальнейшего пользования или для следующего владельца.

- Перед первым вводом в эксплуатацию обязательно прочтите указания по технике безопасности № 5.951-949.0!
- При повреждениях, полученных во время транспортировки, немедленно свяжитесь с продавцом.

## Оглавление

Защита окружающей среды . . . . .	RU	1
Степень опасности . . . . .	RU	1
Использование по назначению . . . . .	RU	1
Назначение . . . . .	RU	1
Указания по технике безопасности . . . . .	RU	1
Технические данные . . . . .	RU	4
Начало работы. . . . .	RU	5
Управление . . . . .	RU	6
Вывод из эксплуатации . . . . .	RU	6
Хранение . . . . .	RU	6
Транспортировка . . . . .	RU	6
Уход и техническое обслуживание. . . . .	RU	6
Помощь в случае неполадок. . . . .	RU	7
Принадлежности . . . . .	RU	8
Заявление о соответствии EU . . . . .	RU	8
Гарантия . . . . .	RU	8

## Защита окружающей среды

	Упаковочные материалы пригодны для вторичной переработки. Пожалуйста, не выбрасывайте упаковку вместе с бытовыми отходами, а сдайте ее в один из пунктов приема вторичного сырья.
	Старые приборы содержат ценные перерабатываемые материалы, подлежащие передаче в пункты приемки вторичного сырья. Аккумуляторы, масло и иные подобные материалы не должны попадать в окружающую среду. Поэтому утилизируйте старые приборы через соответствующие системы приемки отходов.

### Инструкции по применению компонентов (REACH)

Актуальные сведения о компонентах приведены на веб-узле по следующему адресу:

[www.kaercher.com/REACH](http://www.kaercher.com/REACH)

## Степень опасности

### ⚠ ОПАСНОСТЬ

Указание относительно непосредственно грозящей опасности, которая приводит к тяжелым увечьям или к смерти.

### ⚠ ПРЕДУПРЕЖДЕНИЕ

Указание относительно возможной потенциально опасной ситуации, которая может привести к тяжелым увечьям или к смерти.

### ⚠ ОСТОРОЖНО

Указание на потенциально опасную ситуацию, которая может привести к получению легких травм.

### ВНИМАНИЕ

Указание относительно возможной потенциально опасной ситуации, которая может повлечь материальный ущерб.

## Использование по назначению

- Приборы для чистки внутренних поверхностей HKF 50 E и HKF 50 P— это распылители для чистки баков и контейнеров.
- Моющая головка помещается в бак через отверстие соответствующего минимального диаметра.

Моющий узел	Минимальное отверстие контейнера
HKF 50	55 mm

- Раздельный насос высокого давления присоединяют к очистителю при помощи шланга высокого давления.

**Указание:** Перечень подходящих чистящих жидкостей приведен в главе «Технические данные».



Использование вне закрытого контейнера при высоком давлении и температуре в соответствии с техническими указаниями приравнивается к использованию не по назначению.

Чистящее средство не должно попасть в окружающую среду. Пожалуйста, берегите природу и утилизируйте отработанное масло безопасным для окружающей среды способом.

Пожалуйста, не допускайте попадания сточных вод, содержащих минеральные масла, в почву, водоемы или канализацию.

## Назначение

- В состав прибора для чистки входят двигатель, патрубков и моющая головка. Сопла моющей головки вращаются и устанавливаются в направлении двух разных осей, из-за чего каждая сторона контейнера становится доступной.
- Моющая головка приводится в движение электро- или пневматическим приводом. Из-за этого число оборотов не зависит от количества и давления моющего средства. В моделях с электроприводом число оборотов неизменно. В пневматических установках число оборотов можно выбрать, изменяя давление воздуха.

## Указания по технике безопасности

- Необходимо соблюдать соответствующие национальные законодательные нормы.
- Следует соблюдать указания по технике безопасности, прилагаемые к используемому моющим средствам (как правило, приведенные на этикетке упаковки).
- Чтобы избежать повреждений техники и несчастных случаев из-за неправильного применения устройства, рекомендуется допускать к пользованию только обученный опытный персонал.
- Следует обеспечить доступ к руководству пользователя для каждого сотрудника.

В случае ошибок в управлении или использовании не по назначению оператор и другие лица могут подвергнуться опасности ввиду следующих факторов:

- высокое давление
- высокое электрическое напряжение (HKF 50 E)
- Чистящее средство или использованная моющая жидкость
- Взрывоопасность

### ⚠ ОПАСНОСТЬ

- Опасность заземления приводом прибора. Использовать привод очистителя разрешается только в закрытой емкости.
- Травмоопасная выходящая струя высокого давления. Использование очистителя возможно только в закрытых емкостях.
- Использованная моющая жидкость и остатки хранившихся в емкостях веществ могут быть опасны для здоровья. Следует принять необходимые меры во избежание контакта с ними.
- Опрокидывание очистителя при малой глубине погружения травмоопасно. Следует надежно закрепить прибор.
- Опрокидывание емкости также травмоопасно. Следует надежно соединить емкость и очиститель.
- Соскальзывание прибора для чистки внутренних поверхностей травмоопасно, следует хорошо затянуть зажимным кольцом прибор для чистки внутренних поверхностей.



Применение соответствующих чистящих средств при наличии остатков в емкости может привести к пожару или взрыву. Чтобы избежать этого, следует проконсультироваться в представительстве Kärcher о применении соответствующих чистящих средств.

## ВНИМАНИЕ

Чтобы избежать повреждений моющей головки следует убедиться в ее свободном расположении внутри емкости. Не допускается соприкосновение моющей головки и стенок емкости.

### Средства индивидуальной защиты



При очистке частей, усиливающих звук, необходимо носить соответствующие средства защиты органов слуха для предотвращения их повреждения.

В зависимости от концентрации и вреда для здоровья используемой моющей жидкости следует применять следующие средства химической защиты:

- непромокающую защитную одежду
- защитные очки или защитную маску для лица
- плотные перчатки
- плотную обувь

### Допускаемые к работе сотрудники

Сотрудникам, которым разрешается использовать очиститель, должно быть полных 18 лет. Они могут быть допущены к управлению установкой (исключением являются ученики производственного обучения, см. BGV D15 §6).

### Поведение в случае возникновения аварийной ситуации

- Выключить отдельный насос высокого давления.
- Для очистителей с электроприводом: Отсоедините пылесос от электросети.
- Для очистителей с пневмоприводом: прекратить подачу воздуха.
- Остановить подачу моющей жидкости.

### Классификация зон



Взрывоопасные области в зависимости от многочисленности и времени создания взрывоопасной среды разделены в постановлении по безопасности эксплуатации (BetrSichV) и EN 1127-1 на зоны. **Толкование зон ложится на плечи эксплуатирующей стороны.**

Указания по классификации зон находятся в документах BetrSichV, EN 1127-1, BGR 104 (бывш. директива профессионального объединения «Chemie») и EN 60079-10.

#### – Зона 0

Зона 0 — это область, в которой взрывоопасная атмосфера часто или на продолжительное время создается смесью воздуха и горючих газов, паров или распылений.

#### – Зона 1

В зоне 1 возможно случайное образование взрывоопасной атмосферы в виде смеси воздуха и горючих газов, паров или распылений.

#### – Зона 2

Здесь обычно не происходит или происходит на короткое время образование взрывоопасной атмосферы в виде смеси воздуха и горючих газов, паров или распылений.

#### – Зона 20

В этой зоне взрывоопасная атмосфера создается облаком из воздуха, содержащего горючую пыль. Взрывоопасная обстановка часто образуется или сохраняется долгое время.

#### – Зона 21

В отличие от зоны 20 здесь образование взрывоопасной атмосферы случайно.

#### – Зона 22

В этой зоне взрывоопасное облако из воздуха и горючей пыли образуется на короткое время или не образуется вовсе.

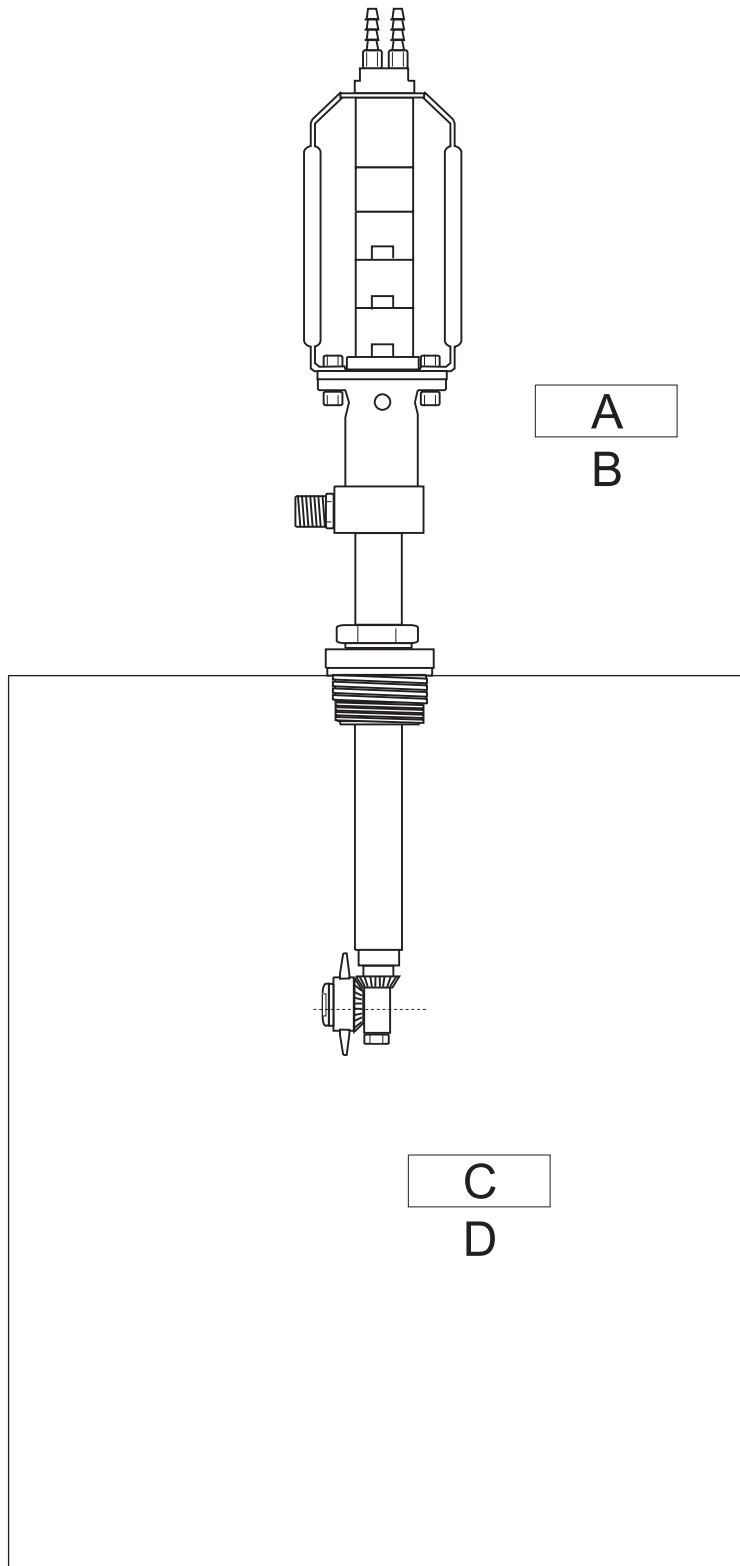
### Особенности Ex-области



- 1 Установка очистителя в зоне 0 емкости возможно лишь в случае, если диаметр емкости при нормальной высоте не больше 3 метра.
- 2 Объемное распределение массы моющей жидкости для нерастворимых твердых материалов не может превышать 1%.
- 3 Очиститель должен быть заземлен.
- 4 Включать насос для моющей жидкости можно только при заполненном баке.
- 5 Номинальное давление в насосе при использовании растворителей не должно превышать 5 МПа.
- 6 Пневматический привод следует применять только в том случае, если к очистителю подключен источник моющей жидкости.
- 7 Частота вращения чистящей головки не должна превышать 40 1/мин.
- 8 Рабочая температура моющей жидкости (вода + чистящее средство) не должна превышать 95°C.
- 9 Рабочая температура растворителей, кислот и щелочей не должна превышать 20°C.
- 10 После продолжительной работы следует проверить состояние и функционирование очистителя (среди прочего следует проверить на износ и надежность посадки втулки подшипника и входное уплотнение). При необходимости следует провести ремонтные работы.


- 11 Допускается использование только таких моющих жидкостей и работа в таких средах, которые не могут повредить конструктивным элементам прибора.
- 12 Моющие жидкости, имеющие в составе растворитель, должны соответствовать группам воспламеняемости IIA и IIB. Растворители группы IIC запрещается распылять.
- 13 Очиститель не может находиться в зоне 0 продолжительное время. Это допускается только при очистке емкости. Следует соблюдать правила эксплуатации, указанные в BetrSichV, и подобные местные нормы. Следует иметь в виду, что сочетание емкость/в емкости заполненного очистителя не защищено от пробоев пламени.
- 14 Шланги должны проводить электричество (сопротивление R < 1000000 Ом).
- 15 Допустимо применение моющих жидкостей с проводимостью G > 1000 пСм/м.
- 16 Все части, имеющие контакт с подвижной средой, должны быть заземлены.

Принципиальная схема

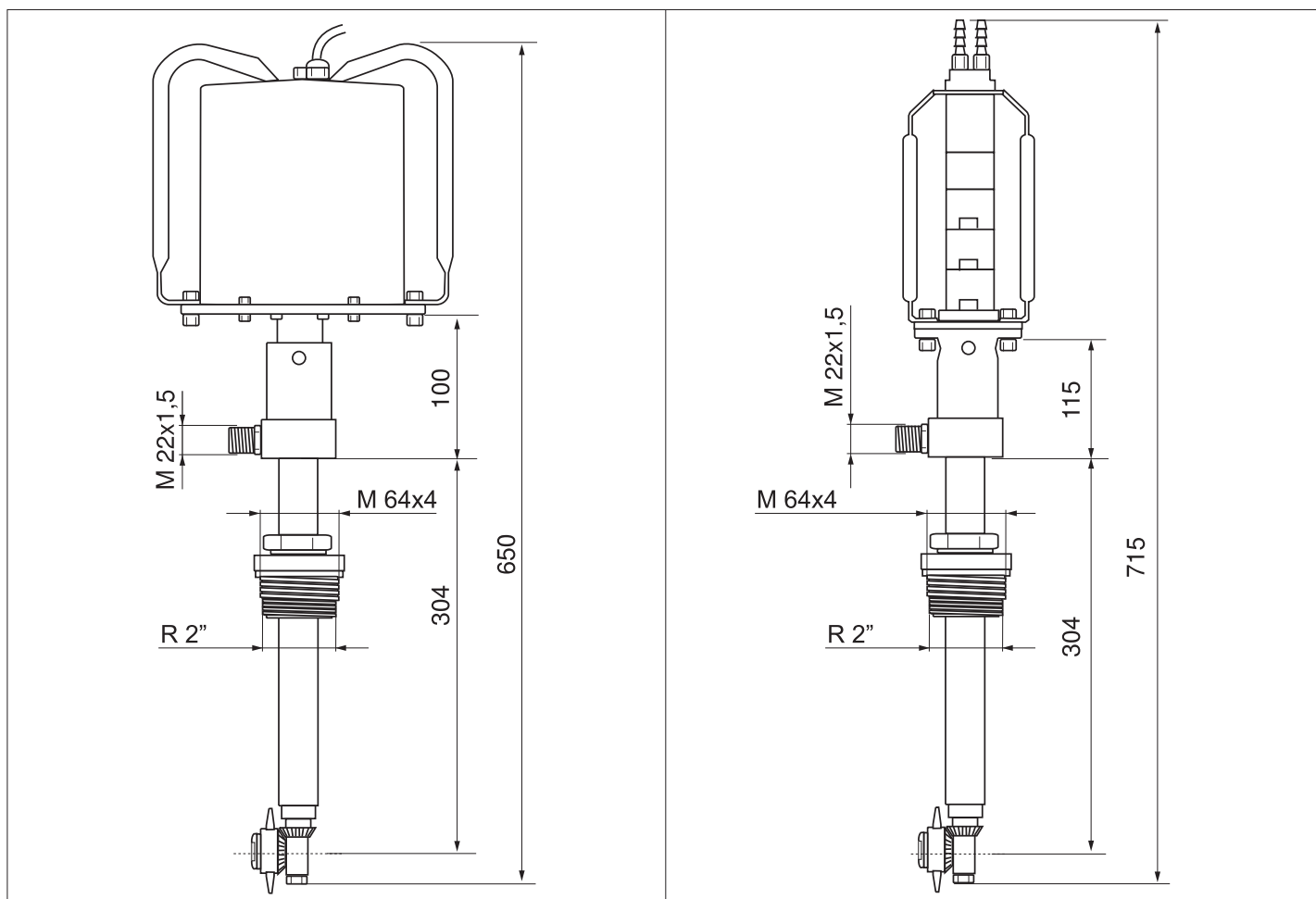


- A Зона 1/22
- B Категория 2/3
- C Зона 0/20
- D Категория 1

## Технические данные

		HKF 50 E	HKF 50 P
<b>№ заказа:</b>		3.631-009	3.631-008
Макс. объем перекачки	л/ч (л/мин)	1200 (20)	1200 (20)
Максимальная температура при использовании воды и чистящего средства	°C	95	95
Максимальная температура при использовании растворителей, щелочей и кислот	°C	20	20 Ex
Максимальное рабочее давление	МПа (бар)	10 (100)	10 (100)
Максимальное рабочее давление при использовании растворителей	МПа (бар)	--	5 (50) Ex
Напряжение	В	230	--
Вид тока	--	1~	--
Частота	Гц	50	--
Номинальная мощность	Вт	20	--
Тип защиты	--	IP 65	--
Сжатый воздух	МПа (бар)	--	0,4-0,7 (4-7)
Скорость подачи сжатого воздуха	л/мин	--	450
Частота вращения привода	1/мин	29	10-20
Уровень шума (EN 60704-1)	дБ(А)	65	83 (без глушителя)
Соединение высокого давления	--	DN 15 - M22x1,5	DN 15 - M22x1,5
Минимальное отверстие контейнера	мм	55	55
Общая длина	мм	650	715
Макс. глубина погружения	мм	304	304
Вес	кг	7	7
Окружающая температура	°C	+2...+40	+2...+40
Вид защиты зажигания		--	II 1/2 G c T4 X +2 °C ≤ Ta ≤ +40 °C II 1/3 D c T 120 °C X +2 °C ≤ Ta ≤ +40 °C

### Размерный лист HKF 50



## Моющие жидкости

### Растворитель

#### ⚠ ОПАСНОСТЬ

- Обязательно применение EX-барьера и соблюдение EX-зон при работе с растворителем.
- Максимальное давление для растворителя: 5 МПа

#### ВНИМАНИЕ

При применении растворителей забиваются сальники. Необходимо провести продувку после работы. Следует связаться с местным представительством Kärcher.

- 1 углеводороды  
Пример: Нефть
- 2 Ароматические углеводороды (растворители)  
Пример: бензол, толуол
- 3 кетоны  
Пример: метилэтилкетон, ацетон
- 4 сложный эфир  
Пример: бутилацетат, метилацетат
- 5 гликоли  
Пример: бутилгликоль
- 6 Смешанные растворители  
Пример: Бутилацетат 85, изобутилацетат 85 (85 = 85% бутилацетата + 15% масляного альдегида)
- 7 Регенераты, дистилляты из различных растворителей, уже примененные для очистки или подобных целей.

### Мерсеризация

- 1 Вода с щелочным чистящим средством (максимум 0—2%)  
Пример: Чистящее средство Kärcher RM31
- 2 Натровый щелок максимум 10%, без гипохлорита
- 3 Гидроксид калия максимум 10%, без гипохлорита

### кислоты

#### ВНИМАНИЕ

- Для серной и соляной кислоты естественно повышенная активность, поэтому обязательна нейтрализация/продувка после применения.
  - При использовании загрязненных кислот ухудшается стойкость.
  - При необходимости следует связаться с местным представительством Kärcher.
- 1 Вода с кислотным чистящим средством (максимум 0—1%)  
Пример: Чистящее средство Kärcher RM25
  - 2 Кислоты (максимальная температура +20°C)  
азотная кислота, максимум 10%  
уксусная кислота, максимум 10%  
  
муравьиная кислота, максимум 10%  
фосфорная кислота, максимум 10%  
лимонная кислота, максимум 10%  
  
серная кислота, максимум 0,5%  
соляная кислота, максимум 0,5%

### Вода

- 1 Вода
- 2 полностью деминерализованная вода

### Другие моющие жидкости

При применении других моющих жидкостей следует уточнить стойкость при помощи специального перечня материалов. Такие чистящие средства разрешается применять только после консультации с местным представительством Kärcher.

## Выбор форсунки

Расход [л/ч]	1200	1200	1000	1000
Давление [МПа]	9,5	9,5	9,5	9,5
Количество форсунок	2	1	2	1
Размер форсунок (мм)	1,4 *	2,0	1,2	1,7
№ заказа 5.765-	012	015	014	013

\* Стандарт

Дополнительные форсунки для использования с растворителями высылаются по запросу.

## Начало работы

### Электропривод

#### ⚠ ОПАСНОСТЬ

Высокое напряжение опасно для жизни! Работать с электропроводкой должен специалист.

- Розетка должна снабжаться автоматическим выключателем, действующим при появлении тока утечки, с током расцепления 30 мА.
- Розетка должна находиться недалеко от рабочего места, чтобы при необходимости можно было быстро отключить сетевой разъем.

### Пневматический привод

#### ВНИМАНИЕ

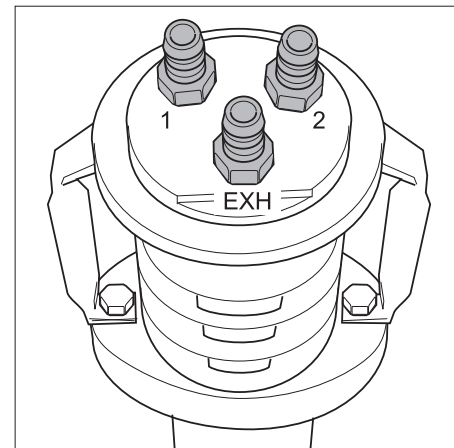
Чтобы избежать повреждений пневматического привода из-за появления конденсата и нехватки смазки, следует установить обслуживаемый узел в проводке сжатого воздуха (№ заказа 6.610-020).

Обслуживаемый узел должен быть установлен следующим образом:

- Расход воздуха с 500 л/мин
  - Давление до 0,7 МПа
- Обслуживаемый узел включает в себя:
- Водоотделитель
  - Регулятор давления с манометром
  - Пропорциональная масленка
- ➔ Масленку следует заполнить соответствующим маслом, после этого отвинтить ресивер и заполнить маслом (сорта масла указаны в главе "Техническое обслуживание и уход").

### Присоединить пневмурав к пневматическому двигателю

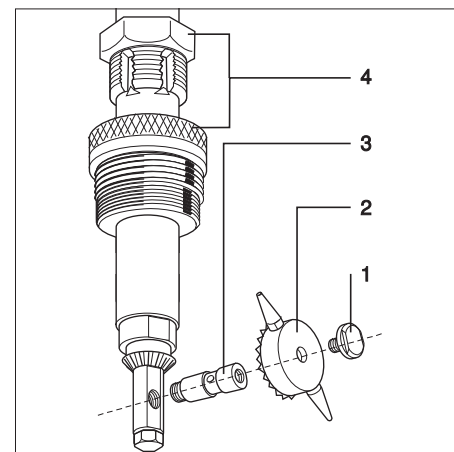
**Указание:** При использовании маленьких глушителей возникает обратный поток, мешающих выходному потоку из пневматического двигателя. Закрыть шланги выходящего воздуха.



- ➔ Патрубок подходящего воздуха подключить к выходу устройства №2.
- Размер патрубка подходящего воздуха: DN 6
- ➔ Патрубок отходящего воздуха подключить к выходу устройства №1.
- Длина патрубка: 1-2 м
- Размер патрубка отходящего воздуха: DN 6

### Устанавливается пробка для бочки или конус наливного отверстия

**Указание:** Перед монтажом резьбу смазывают герметиком, чтобы на резьбу не попадала моющая жидкость (например, Drei Bond № 1 359, Kärcher, номер заказа 6.869-029).



- 1 Резьбовая пробка
  - 2 коническая шестерня
  - 3 Шейка оси
  - 4 Пробка для бочки или конус наливного отверстия
- ➔ Открутить запорный винт.
  - ➔ Вытащить коническую шестерню.
  - ➔ Вывинтить шейку оси с помощью материала круглого сечения (диаметром 2,8 мм).
  - ➔ Вставить или заменить пробку для бочки или конус наливного отверстия.

- Смазать шейку оси герметиком и вернуть.
- Снова надеть коническую шестерню.
- Смазать заглушку крышки аккумулятора герметиком и вернуть.

## Управление

### ⚠ **ОПАСНОСТЬ**

*Опасность получения травмы от выходящего потока горячего воздуха высокого давления!*

- Очиститель следует использовать только в закрытой со всех сторон емкости.
- Использовать очиститель следует только при выключенном раздельном насосе высокого давления и собственном приводе или следовать перейти в другую емкость.
- Установить очиститель на емкость и закрепить.
- Соединить насос высокого давления с очистителем при помощи шланга высокого давления.
- Для очистителей с электроприводом: Вставьте штепсельную вилку в розетку.
- Для очистителей с пневмоприводом: Пустить воздух.
- Начать подачу моющей жидкости.
- Включить раздельный насос высокого давления.

**Указание:** Практически во время всех работ по чистке с применением двух форсунок достигается хорошее качество очистки. При наличии очень больших и сильно загрязненных контейнеров используют 1 форсунку, другая закрывается при помощи винта.

### **Преимущества:**

- Более хорошего результата очистки можно добиться, используя более широкую струю и силу удара очищающей струи.

### **Недостаток:**

- Подшипники и уплотнения сильнее перегружаются и изнашиваются гораздо быстрее.
- Увеличение времени очистки.

## Вывод из эксплуатации

**Указание:** Перед выключением устройство для чистки внутренних поверхностей следует промыть в течение тридцати секунд без применения дополнительных чистящих средств. Это поможет избежать закупоривания и уменьшит износ уплотнителей.

- Выключить раздельный насос высокого давления.
- Остановить подачу моющей жидкости.
- Для очистителей с электроприводом: Отсоедините пылесос от электросети.
- Для очистителей с пневмоприводом: прекратить подачу воздуха.
- Извлечь очиститель из емкости.

## Хранение

### ⚠ **ОСТОРОЖНО**

*Опасность травмы и повреждения! Обратит внимание на вес устройства при хранении.*

## Транспортировка

### ⚠ **ОСТОРОЖНО**

*Опасность травмы и повреждения! Обратит внимание на вес устройства при транспортировке.*

- При перевозке аппарата в транспортных средствах следует учитывать действующие местные государственные нормы, направленные на защиту от скольжения и опрокидывания.

## Уход и техническое обслуживание

Основа надежной работы - регулярный уход за прибором.

Используйте только следующие оригинальные запасные части изготовителя или части, рекомендованные им:

- Запасные и изнашиваемые части
- Принадлежности,
- Эксплуатационные материалы
- Моющее средство

### ⚠ **ОПАСНОСТЬ**

*Опасность несчастных случаев при работе на установке!*

*При всех работах:*

- Следует отключить насос высокого давления от сети электропитания при помощи главного выключателя.
- Остановить подачу моющей жидкости.
- Для очистителей с электроприводом: Отсоедините пылесос от электросети.
- Для очистителей с пневмоприводом: прекратить подачу воздуха.

## Кому разрешается проведение работ по техническому обслуживанию?

### ■ **Эксплуатационник**

Работы с пометкой "Эксплуатационник" разрешается проводить только проинструктированным лицам, способным безопасно управлять и обслуживать оборудование высокого давления.

## Договор о техническом обслуживании

Для обеспечения надежной эксплуатации установки рекомендуется заключение договора о техническом обслуживании. Обратитесь, пожалуйста, в региональную сервисную службу фирмы "Kärcher"



## План технического обслуживания

Время	Действие	Проведение работ	кем
раз в неделю или через 40 часов работы	Проверить обслуживаемый узел для сжатого воздуха.	<p><b>⚠ ОПАСНОСТЬ</b></p> <p><i>Сжатый воздух травмоопасен. Перед началом работ по уходу следует прекратить подачу сжатого воздуха и выпустить остатки воздуха из обслуживаемого узла.</i></p> <ul style="list-style-type: none"> <li>– Далее следует спустить воду из водоотделителя. Для этого необходимо открутить специальный винт. После спуска воды винт нужно снова закрутить.</li> <li>– Заполнить пропорциональную масленку нужным маслом. Для этого необходимо открутить ресивер.</li> <li>– Сорты масла указаны ниже в таблице.</li> </ul>	Эксплуатационник
раз в месяц или через 160 часов работы	Проверить винты на прочность посадки.	Уточнить, все ли винты надежно закручены.	Эксплуатационник

### Смазочное масло для пневмоблока сжатого воздуха (для НКФ 50 P)

Festo spezial

Aral Vitam GF 32

Esso Nuto H 32

Mobil DTE 24

BP Energol HLP 32

## Помощь в случае неполадок

### Устранение неполадок

#### ⚠ ОПАСНОСТЬ

*Опасность несчастных случаев при работе на установке!*

*При всех работах:*

- Следует отключить насос высокого давления от сети электропитания при помощи главного выключателя.
- Остановить подачу моющей жидкости.
- Для очистителей с электроприводом: Отсоедините пылесос от электросети.
- Для очистителей с пневмоприводом: прекратить подачу воздуха.

### Кто должен устранять неполадки?

#### ■ Эксплуатационник

Работы с пометкой "Эксплуатационник" разрешается проводить только проинструктированным лицам, способным безопасно управлять и обслуживать оборудование высокого давления.

#### ■ Электрики

Исключительно лица, получившие профессиональное образование в сфере электротехники.

#### ■ Сервисная служба

Работы с пометкой "Сервисная служба" разрешается проводить только мастерам сервисной службы фирмы "Kärcher".

## Поиск неполадок

Неполадка	Возможная причина	Способ устранения	кем
Двигатель не вращается	На двигатель не подается напряжение.	Проверить предохранитель и проводку.	Специалист-электрик
	Сработало защитное термореле обмотки.	Устранить причину перегрузки.	Специалист-электрик
	Сработал автомат защиты от тока утечки.	Устранить неисправности и вернуть автомат в рабочее положение.	Специалист-электрик
	Не поступает воздух или давление слишком маленькое.	Проверить подачу воздуха.	Эксплуатационник
	Перегнулся шланг высокого давления.	Проверить шланги подачи воздуха.	Эксплуатационник
Двигатель не вращается, моющая головка не вращается	Механический дефект – соединительной муфты – приводного вала – зубчатого сцепления	Проверить детали и заменить неисправные.	Сервисная служба
Моющая головка вращается рывками	Моющая головка ударяется о стенки емкости.	Изменить расположение моющей головки и тем самым обеспечить свободный ход.	Эксплуатационник
	Изношены регулировочные шайбы.	Заменить регулировочные шайбы.	Сервисная служба
	Повреждено зубчатое колесо.	Заменить зубчатое колесо.	Сервисная служба
Неравномерная струя	Закупорились форсунки.	Прочистить форсунки.	Эксплуатационник
	Форсунки повреждены.	Заменить форсунки.	Эксплуатационник



### Принадлежности

Обозначение	№ заказа:
Пневмоблок сжатого воздуха (только для пневмопривода)	6.610-020
Конус наливного отверстия из полиэтилена	5.132-016
Заглушка (для привода с 1 форсункой)	5.411-061
Фильтр сжатого воздуха с автоматическим отводом конденсата (только для пневмопривода)	6.414-154
Пневматический рукав (продается на метры)	6.388-192
Глушитель отходящего воздуха с масляным сепаратором	по запросу

### Заявление о соответствии EU

Настоящим мы заявляем, что нижеуказанный прибор по своей концепции и конструкции, а также в осуществленном и допущенном нами к продаже исполнении отвечает соответствующим основным требованиям по безопасности и здоровью согласно директивам EU. При внесении изменений, не согласованных с нами, данное заявление теряет свою силу.

Нижеподписавшиеся лица действуют по поручению и по доверенности руководства предприятия.


  
 H. Jenner CEO      S. Reiser Head of Approval

уполномоченный по документации:

S. Reiser

Alfred Kaercher GmbH & Co. KG  
 Alfred-Kaercher-Str. 28 - 40  
 71364 Winnenden (Germany)  
 Тел.: +49 7195 14-0  
 Факс: +49 7195 14-2212

Winnenden, 2016/01/01

#### HKF 50 E

5.957-453

**Продукт** Устройство для чистки емкостей

**Тип:** HKF 50 E

**Основные директивы EU**  
 2006/42/EC (+2009/127/EC)  
 2014/30/EU

**Примененные гармонизированные нормы**

EN 55014-1: 2006+A1: 2009+A2: 2011  
 EN 55014-2: 2015  
 EN 60204-1  
 EN 61000-3-2: 2014  
 EN 61000-3-3: 2013

#### HKF 50 P

5.957-454

**Продукт** Устройство для чистки емкостей

**Тип:** HKF 50 P

**Основные директивы EU**  
 2006/42/EC (+2009/127/EC)  
 2014/34/EU

**Примененные гармонизированные нормы**

EN ISO 12100  
 EN 1127-1: 2011  
 EN 13463-1: 2009  
 EN 13463-5: 2011

**Примененные внутрисударственные нормы**

-

### Номер ответственного представительства

0123  
 TÜV SÜD  
 Ridlerstr. 65  
 80339 München  
**№ акта испытания**  
 Ex5 0307 10088 097

### Маркировка




II 1/2 G c T4 X +2 °C ≤ Ta ≤ +40 °C



II 1/3 D c T 120 °C X +2 °C ≤ Ta ≤ +40 °C

### Гарантия

В каждой стране действуют гарантийные условия, изданные уполномоченной организацией сбыта нашей продукции в данной стране. Возможные неисправности прибора в течение гарантийного срока мы устраняем бесплатно, если причина заключается в дефектах материалов или ошибках при изготовлении.

 Przed pierwszym użyciu urządzenia należy przeczytać oryginalną instrukcję obsługi, postępować według jej wskazań i zachować ją do późniejszego wykorzystania lub dla następnego użytkownika.

- Przed pierwszym uruchomieniem należy koniecznie przeczytać zasady bezpieczeństwa nr 5.951-949.0!
- Ewentualne uszkodzenia transportowe należy niezwłocznie zgłosić sprzedawcy.

## Spis treści

Ochrona środowiska . . . . .	PL	1
Stopnie zagrożenia . . . . .	PL	1
Użytkowanie zgodne z przeznaczeniem . . . . .	PL	1
Funkcja . . . . .	PL	1
Wskazówki bezpieczeństwa . . . . .	PL	1
Dane techniczne . . . . .	PL	4
Uruchamianie . . . . .	PL	5
Obsługa . . . . .	PL	6
Wyłączenie z ruchu . . . . .	PL	6
Przechowywanie . . . . .	PL	6
Transport . . . . .	PL	6
Czyszczenie i konserwacja . . . . .	PL	6
Usuwanie usterek . . . . .	PL	7
Akcesoria . . . . .	PL	8
Deklaracja zgodności UE . . . . .	PL	8
Gwarancja . . . . .	PL	8

## Ochrona środowiska



Materiał, z którego wykonano opakowanie nadaje się do powtórnego przetworzenia. Prosimy nie wyrzucać opakowania do śmieci z gospodarstw domowych, lecz oddać do recyklingu.



Zużyte urządzenia zawierają cenne surowce wtórne, które powinny być oddawane do utylizacji. Akumulatory, olej i tym podobne substancje nie powinny przedostać się do środowiska naturalnego. Prosimy o utylizację starych urządzeń w odpowiednich placówkach zbierających surowce wtórne.

### Wskazówki dotyczące składników (REACH)

Aktualne informacje dotyczące składników znajdują się pod:

[www.kaercher.com/REACH](http://www.kaercher.com/REACH)

## Stopnie zagrożenia

### ⚠ NIEBEZPIECZEŃSTWO

Wskazówka dot. bezpośredniego zagrożenia, prowadzącego do ciężkich obrażeń ciała lub do śmierci.

### ⚠ OSTRZEŻENIE

Wskazówka dot. możliwie niebezpiecznej sytuacji, mogącej prowadzić do ciężkich obrażeń ciała lub śmierci.

### ⚠ OSTROŻNIE

Wskazówka dot. możliwie niebezpiecznej sytuacji, która może prowadzić do lekkich zranień.

### UWAGA

Wskazówka dot. możliwie niebezpiecznej sytuacji, która może prowadzić do szkód materialnych.

## Użytkowanie zgodne z przeznaczeniem

- Oczyszczacze wewnętrzne HKF 50 E i HKF 50 P to urządzenia natryskowe do czyszczenia kadzi i zbiorników.
- Głowica czyszcząca jest umieszczana w zbiorniku przez otwór o odpowiedniej średnicy minimalnej.

Głowica czyszcząca	Min. otwór zbiornika
HKF 50	55 mm

- Oddzielna pompa wysokociśnieniowa jest połączona z oczyszczaczem wewnętrznym przez wąż wysokociśnieniowy.

**Wskazówka:** Lista dopuszczalnych płynów czyszczących znajduje się w rozdziale „Dane techniczne“.



Jako niezgodna z przeznaczeniem uznawana jest praca poza zamkniętym zbiornikiem, z wyższym ciśnieniem i wyższą temperaturą od podanych w danych technicznych.

Należy unikać kontaktu płynów czyszczących ze środowiskiem naturalnym. Chronić należy podłoże, a stary olej usuwać zgodnie z przepisami o ochronie środowiska naturalnego.

Ścieki zawierające oleje mineralne nie mogą dostać się do gleby, wód gruntowych i powierzchniowych ani do kanalizacji.

## Funkcja

- Oczyszczacz wewnętrzny składa się z części napędowej, ramienia i głowicy czyszczącej. Dysze na głowicy czyszczącej obracają się względem dwóch osi i w ten sposób dochodzą do każdego miejsca zbiornika.
- Głowica czyszcząca obracana jest za pomocą silnika elektrycznego lub silnika pneumatycznego. Prędkość obrotowa jest dlatego niezależna od ciśnienia i ilości płynu czyszczącego. Przy napędzie elektrycznym prędkość obrotowa jest stała, przy napędzie sprężonym powietrzem prędkość obrotową można ustawić poprzez sprężone powietrze.

## Wskazówki bezpieczeństwa

- Należy przestrzegać krajowe przepisy prawa.
- Wskazówki bezpieczeństwa, które dołączone są do stosowanych środków czyszczących (z reguły znajdują się na etykiecie opakowania).
- Aby uniknąć zagrożeń wynikających z nieprawidłowej obsługi urządzenie może być obsługiwane tylko przez osoby, które zostały przeszkolone w zakresie obsługi lub przedstawiły dowód umiejętności obsługi i zostały wyraźnie do tego wyznaczone.
- Instrukcja obsługi musi być dostępna dla każdego użytkownika.

W przypadku złego użycia lub nadużycia użytkownikowi i innym osobom grozi niebezpieczeństwo w wyniku:

- wysokiego ciśnienia
- wysokie ciśnienia elektryczne (HKF 50 E)
- kontaktu ze środkiem czyszczącym lub zużytym płynem czyszczącym
- zagrożenia wybuchem

### ⚠ NIEBEZPIECZEŃSTWO

- zagrożenia zgnieceniem przez napęd oczyszczacza wewnętrznego. Napęd oczyszczacza wewnętrznego włączać jedynie w zamkniętych zbiornikach.
- Niebezpieczeństwo okaleczenia w wyniku kontaktu ze strumieniem wytryskującym pod wysokim ciśnieniem, dlatego oczyszczacz wewnętrzny należy uruchamiać tylko w zamkniętych zbiornikach.
- Niebezpieczeństwo dla zdrowia w wyniku kontaktu z substancjami pozostałymi w zbiornikach, które są czyszczone lub przez zużyty płyn czyszczący. Dlatego należy przestrzegać działań ochronnych.
- Niebezpieczeństwo okaleczenia w wyniku przewrócenia się oczyszczacza przy mniejszej głębokości zanurzenia. W takim przypadku oczyszczacz wewnętrzny należy dodatkowo zabezpieczyć.
- Niebezpieczeństwo okaleczenia w wyniku przewrócenia się zbiornika, dlatego zbiornik i oczyszczacz wewnętrzny należy dodatkowo zabezpieczyć.
- Niebezpieczeństwo zranienia przez ślizgający się oczyszczacz wewnętrzny, dlatego należy dobrze dokręcić pierścień zaciskowy przy oczyszczaczu wewnętrznym.



Niebezpieczeństwo wybuchu i pożaru w przypadku użycia odpowiednich środków czyszczących i substancji pozostałych w zbiornikach. W takim przypadku należy zwrócić się po informacje do firmy Kärcher, jak należy stosować odpowiednie środki czyszczące.

### UWAGA

Aby uniknąć uszkodzeń głowicy czyszczącej, pamiętać o porządku w zbiorniku. Głowicy czyszczącej w żadnym wypadku nie wolno opierać o ścianę zbiornika.

## Osobiste wyposażenia ochronne



Podczas czyszczenia hałasujących części zakładać ochronę słuchu, aby zapobiegać uszkodzeniom słuchu.

Zależnie od stężenia i zagrożenia dla zdrowia w wyniku kontaktu z zastosowanym płynem czyszczącym, należy nosić poniższe wyposażenie ochronne:

- Wodoszczelne ubranie ochronne
- Okulary ochronne z osłoną na twarz
- Szczelne rękawice
- Szczelne obuwie

## Upoważnieni użytkownicy

Upoważnieni użytkownicy to osoby, które ukończyły 18 lat i posiadają wiedzę potrzebną do obsługi tego urządzenia (Wyjątkiem są praktykanci, patrz BGV D15 §6).

## Zachowanie podczas awarii

- Wyłączyć oddzielną pompę wysokociśnieniową.
- W przypadku napędu elektrycznego oczyszczacza wewnętrznego: Wyjąć wtyczkę z gniazdka.
- W przypadku napędu ze sprężonym powietrzem oczyszczacza wewnętrznego: Zamknąć dopływ sprężonego powietrza.
- Zamknąć dopływ płynu czyszczącego.

## Podział stref



Obszary zagrożone wybuchem są podzielone na strefy według częstotliwości i czasu trwania atmosfery grożącej wybuchem określonej w zarządzeniach dotyczących bezpieczeństwa eksploatacji (BetrSichV) i normie EN 1127-1.

**Za określenie stref odpowiedzialny jest użytkownik.**

Wskazówki na temat podziału stref znajdują się w zarządzeniach BetrSichV, normie EN 1127-1, zasad ochrony przed wybuchem BGR 104 – była dyrektywa chemiczna BG i w normie EN 60079-10.

### – Strefa 0

Strefa 0 to obszar, w którym niebezpieczna atmosfera grożąca wybuchem jako mieszanka powietrza i łatwopalnych gazów, oparów i chmur jest stale, często lub przez długi czas obecna w pomieszczeniu.

### – Strefa 1

Strefa 1 to obszar, w którym czasem podczas normalnego trybu pracy może tworzyć się niebezpieczna atmosfera grożąca wybuchem jako mieszanka powietrza i łatwopalnych gazów, oparów lub chmur.

### – Strefa 2

Strefa 2 to obszar, w którym podczas normalnego trybu pracy zazwyczaj nie pojawia się lub występuje tylko na krótko niebezpieczna atmosfera grożąca wybuchem jako mieszanka powietrza i łatwopalnych gazów, oparów lub chmur.

### – Strefa 20

Strefa 20 to obszar, w którym niebezpieczna strefa grożąca wybuchem w formie obłoku łatwopalnego pyłu znajdującego się w powietrzu jest stale, często lub przez długi czas obecna w pomieszczeniu.

### – Strefa 21

Strefa 21 to obszar, w którym czasem podczas normalnego trybu pracy może tworzyć się niebezpieczna atmosfera grożąca wybuchem w formie obłoku łatwopalnego pyłu znajdującego się w powietrzu.

### – Strefa 22

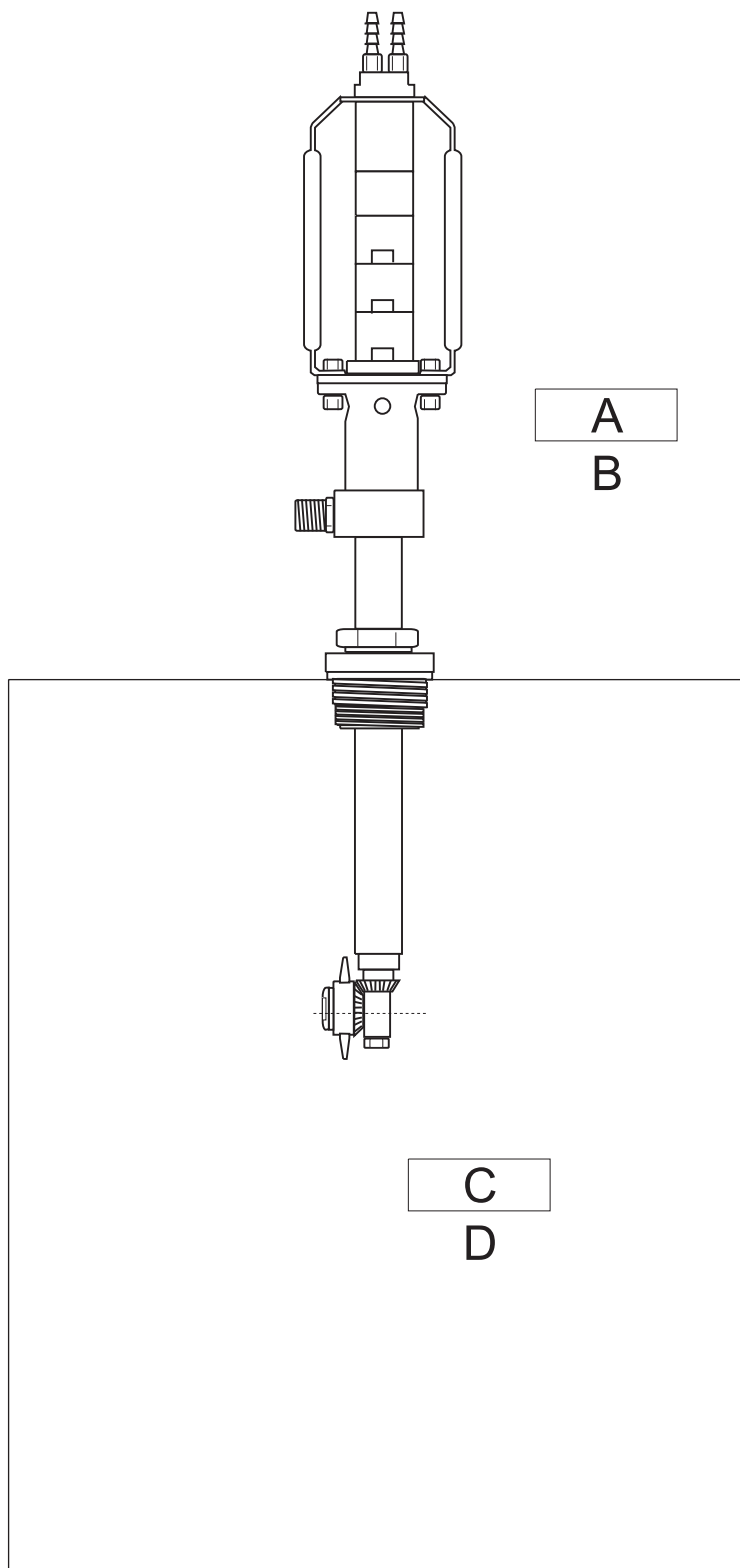
Strefa 22 to obszar, w którym podczas normalnego trybu pracy zazwyczaj nie pojawia się lub występuje tylko na krótko niebezpieczna atmosfera grożąca wybuchem w formie łatwopalnego pyłu znajdującego się w powietrzu.

## Szczegółne warunki na obszarze potencjalnie zagrożonym wybuchem




- 1 Oczyszczacz wewnętrzny można umieszczać tylko w strefie 0 zbiorników, kiedy zbiornik ma średnicę 3 m przy zwykłej wysokości zbiornika lub nie przekracza porównywalnej wielkości zbiornika.
- 2 Nie należy przekraczać objętości płynu czyszczącego w stosunku do nierozpuszczalnych substancji stałych o 1 %.
- 3 Oczyszczacz wewnętrzny należy uziemić.
- 4 Pompy do płynu czyszczącego należy używać tylko wtedy, gdy jest wypełniona płynem.
- 5 Ciśnienie znamionowe pompy nie powinno przekraczać przy pracy z rozpuszczalnikami 5 MPa.
- 6 Silnik pneumatyczny może pracować tylko wtedy, gdy do oczyszczacza doprowadzany jest płyn czyszczący.
- 7 Prędkość obrotowa głowicy czyszczącej nie powinna przekraczać 40 obr./min.
- 8 Temperatura robocza płynu czyszczącego wodę ze środkami czyszczącymi nie powinna przekraczać 95°C.
- 9 Temperatura robocza płynów czyszczących rozpuszczalniki, ługi i kwasy nie powinna przekraczać 20°C.
- 10 Oczyszczacz wewnętrzny należy sprawdzić po określonym czasie pracy pod kątem niezawodności i prawidłowego działania (m.in. sprawdzić zużycie wzgl. szczelność tulei łożyskowych). W razie konieczności należy przeprowadzić naprawę.
- 11 Oczyszczacz wewnętrzny można stosować jedynie z niektórymi płynami czyszczącymi i w niektórych nośnikach, na których tworzywa nie oddziałują.
- 12 Płyny czyszczące, które zawierają łatwopalne rozpuszczalniki, muszą być zgodne z grupą palną IIA i IIB. Rozpuszczalników grupy palnej IIC nie wolno rozpylać.
- 13 Oczyszczacz wewnętrzny nie może być umieszczony w strefie 0 na stałe, ale tylko na czas czyszczenia zbiornika. Należy przestrzegać przepisów w ramach zarządzeń BetrSichV oraz dalszych przepisów krajowych. Należy uwzględnić, żeby połączenie zbiornika/oczyszczacza umieszczonego w zbiorniku było zabezpieczone przed płomieniami.

- 14 Węże muszą mieć przewodność elektrostatyczną (opór R < 1000000 omów).
- 15 Można umieszczać tylko płyny czyszczące z przewodnością G > 1000 pS/m.
- 16 Wszystkie wrażliwe części należy podłączyć do instalacji uziemiającej.

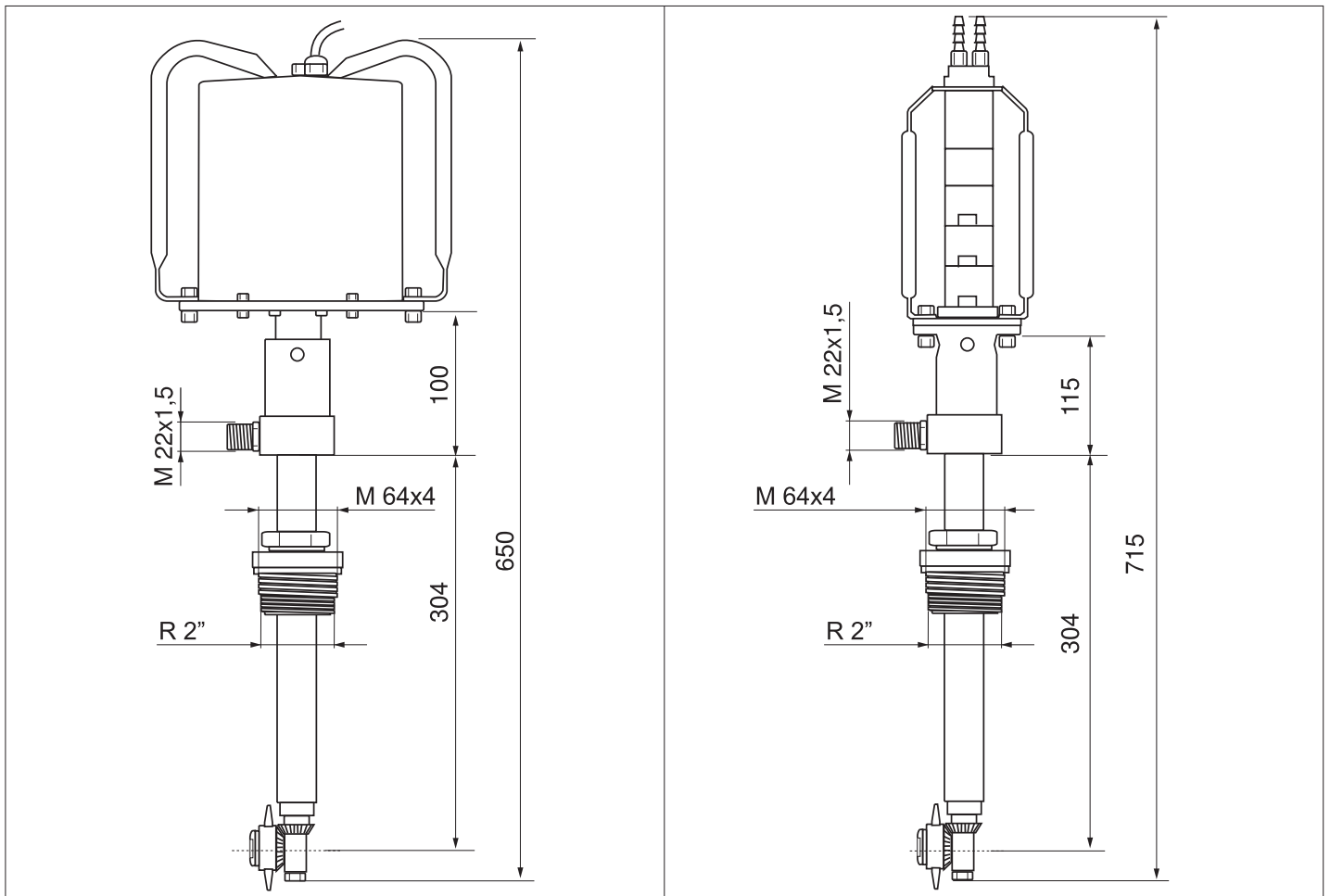


- A Strefa 1/22
- B Kategoria 2/3
- C Strefa 0/20
- D Kategoria 1

## Dane techniczne

		HKF 50 E	HKF 50 P
<b>Nr katalogowy</b>		3.631-009	3.631-008
Maks. wydajność	l/h (l/min)	1200 (20)	1200 (20)
Maks. temperatura przy wodzie ze środkami czyszczącymi	°C	95	95
Maks. temperatura przy rozpuszczalnikach, ługach, kwasach	°C	20	20 Ex
Maks. ciśnienie robocze	MPa (bar)	10 (100)	10 (100)
Maks. ciśnienie robocze przy pracy z rozpuszczalnikami	MPa (bar)	--	5 (50) Ex
Napięcie	V	230	--
Rodzaj prądu	--	1~	--
Częstotliwość	Hz	50	--
Moc znamionowa	W	20	--
Stopień ochrony	--	IP 65	--
Powietrze sprężone	MPa (bar)	--	0,4-0,7 (4-7)
Przepływ sprężonego powietrza	l/min	--	450
Funkcyjna liczba obrotów napędu	1/min	29	10-20
Poziom ciśnienia akustycznego (EN 60704-1)	dB(A)	65	83 (bez tłumika)
Przyłącze wysokiego ciśnienia	--	DN 15 - M22x1,5	DN 15 - M22x1,5
Min. otwór zbiornika	mm	55	55
Długość całkowita	mm	650	715
Maks. głęb. zanurzenia	mm	304	304
Ciężar	kg	7	7
Temperatura otoczenia	°C	+2...+40	+2...+40
Klasa ochrony przeciwzapłonowej:		--	II 1/2 G c T4 X +2 °C ≤ Ta ≤ +40 °C II 1/3 D c T 120 °C X +2 °C ≤ Ta ≤ +40 °C

### Arkusz wymiarów HKF 50



## Płyny czyszczące

### rozpuszczalniki

#### ⚠ NIEBEZPIECZEŃSTWO

- Należy pamiętać o ochronie antywybuchowej przy pracy z rozpuszczalnikami oraz w strefach potencjalnie zagrożonych wybuchem!
- Maksymalne ciśnienie przy pracy z rozpuszczalnikami: 5 MPa

#### UWAGA

Przy pracy z rozpuszczalnikami zmniejsza się stabilność tworzyw uszczelniających, dlatego po użyciu należy je natychmiast wypłukać! Informacji udziela firma Kärcher!

- 1 Węglowodory  
Przykład: Nafta
- 2 Aromaty (rozpuszczalnik)  
Przykład: Benzol, toluol
- 3 Keton  
Przykład: MEK (Keton metyloowo-etylowy), aceton
- 4 Ester  
Przykład: Octan butylu, octan metylu
- 5 Glikole  
Przykład: Glikol butylu
- 6 Mieszanka rozpuszczalna  
Przykład: Octan butylu 85, octan izobutyli 85 (85 = 85% octan butylu + 15% n-butanol)
- 7 Regeneraty, destylaty z różnych rozpuszczalników, które były używane już do celów czyszczenia lub podobnych.

### Ługi

- 1 Woda z alkalicznym środkiem czyszczącym (maks. 0-2 %)  
Przykład: Środek czyszczący Kärcher RM31
- 2 Soda kaustyczna maks. 10 %, bez dodatku podchlorynów
- 3 Wodorotlenek potasu maks. 10 %, bez dodatku podchlorynów

### Kwasy

#### UWAGA

- Po usuwaniu nadmiaru materiału za pomocą kwasu solnego i siarkowego należy natychmiast przeprowadzić płukanie/neutralizację!
  - Zanieczyszczony kwas zmniejsza stabilność!
  - W razie konieczności informacji udziela firma Kärcher!
- 1 Woda z kwaśnym środkiem czyszczącym (maks. 0-1%)  
Przykład: Środek czyszczący Kärcher RM25
  - 2 Kwasy (maks. temperatura +20°C)  
Kwas azotowy maks. 10%  
Kwas octowy maks. 10%

Kwas mrówkowy maks. 10%

Kwas fosforowy maks. 10%

Kwas cytrynowy maks. 10%

Kwas siarkowy maks. 0,5%

Kwas solny maks. 0,5%

### Woda

- 1 Woda
- 2 Woda w pełni odsolona

### Inne płyny czyszczące

Przy użyciu innych płynów czyszczących należy sprawdzić stabilność na podstawie listy tworzyw! Niniejsze płyny czyszczące można stosować jedynie po akceptacji firmy Kärcher!

### Wybór dysz

Przepływ [l/h]	1200	1200	1000	1000
Ciśnienie [MPa]	9,5	9,5	9,5	9,5
Liczba dysz	2	1	2	1
Wielkość dyszy [mm]	1,4 *	2,0	1,2	1,7
Nr katalogowy 5.765-	012	015	014	013

\* Standard

Dysze specjalne do pracy z rozpuszczalnikami na zamówienie.

## Uruchamianie

### Napęd elektryczny

#### ⚠ NIEBEZPIECZEŃSTWO

Niebezpieczeństwo w wyniku wysokiego napięcia! Wymagane instalacje elektryczne mogą wykonywać jedynie wykwalifikowani elektrycy.

- Gniazdo musi być zabezpieczone wyłącznikiem ochronnym prądowym z prądem wyzwalającym 30 mA.
- Gniazdo musi być w pobliżu miejsca pracy, aby w razie potrzeby można było szybko wyjąć wtyk sieciowy.

### Napęd ze sprężonym powietrzem

#### UWAGA

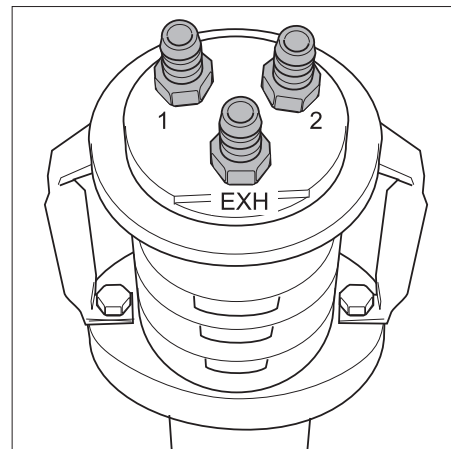
Aby uniknąć uszkodzeń napędu ze sprężonym powietrzem przez skroploną wodę lub brak smarowania, zamontować jednostkę konserwacyjną w doprowadzeniu sprężonego powietrza (nr art. 6.610-020).

Jednostka konserwacyjna musi być zaprojektowana w sposób następujący:

- Przepustowość powietrza 500 l/min
  - Ciśnienia do 0,7 MPa
- Jednostka konserwacyjna składa się z:
- Separatora wody
  - Regulatora ciśnienia z manometrem
  - Proporcjonalnej smarownicy
- ➔ Proporcjonalną smarownicę napełnić odpowiednim olejem smarowniczym, w tym celu odkręcić zasobnik wody i dodać olej smarowniczy (rodzaje olejów patrz rozdział „Czyszczenie i konserwacja“).

### Podłączyć węże ze sprężonym powietrzem do silnika ze sprężonym powietrzem

**Wskazówka:** Przy zbyt małych tłumikach cofanie się odprowadzanego powietrza powoduje niepewną pracę napędu ze sprężonym powietrzem. Podłączyć węże do otworów odprowadzania powietrza.



➔ Wąż doprowadzający podłączyć na przyłączy nr 2.

– Wielkość węża dopływu: DN 6

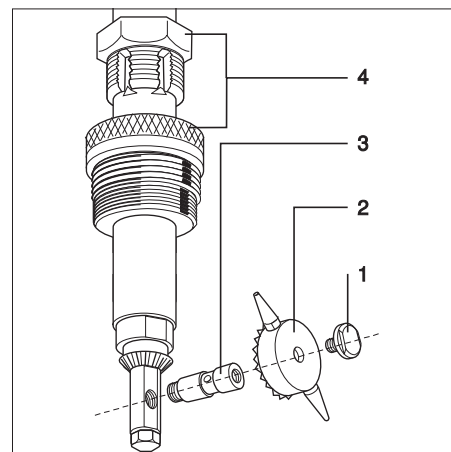
➔ Węże odprowadzające podłączyć na przyłączy nr 1 i EXH.

– Długość węża: 1-2 m

– Wielkość węża odpływu powietrza: DN 6

### Montaż złącza śrubowego beczki lub stożka z otworem czopowym

**Wskazówka:** Przed montażem należy gwint posmarować środkiem uszczelniającym, aby uniknąć wydostawania się płynu czyszczącego przy gwincie (użyć np. środka firmy Drei Bond nr 1359, nr katalog. Kärcher 6.869-029).



1 Śruba zamykająca

2 Koło zębate stożkowe

3 Czop osi

4 Złącze śrubowe beczki lub stożek z otworem czopowym

➔ Poluzować śrubę zabezpieczającą.

➔ Zdjąć koło zębate stożkowe.

➔ Wykręcić czop osi za pomocą okrągłego materiału (o średnicy 2,8 mm).

➔ Włożyć lub wymienić złącze śrubowe beczki lub stożek z otworem czopowym.

➔ Powlec czop osi środkiem uszczelniającym i wkręcić go.

- Nałożyć koło zębate stożkowe.
- Powlec śrubę zabezpieczającą środkiem uszczelniającym i wkręcić ją.

## Obsługa

### ⚠ NIEBEZPIECZEŃSTWO

Niebezpieczeństwo skażenia przez wydobywający się, ewentualnie gorący strumień wody pod wysokim ciśnieniem!

- Oczyszczacz wewnętrzny uruchamiać tylko w zbiornikach zamkniętych ze wszystkich stron.
- Oczyszczacz wewnętrzny umieszczać w zbiornikach lub przekładać do innego zbiornika tylko przy wyłączonej oddzielnej pompie wysokociśnieniowej i wyłączonym napędzie elektrycznym.
- Nałożyć na zbiornik oczyszczacz wewnętrzny i zabezpieczyć.
- Pompę wysokociśnieniową połączyć z oczyszczaczem wewnętrznym za pomocą węża wysokociśnieniowego.
- W przypadku napędu elektrycznego oczyszczacza wewnętrznego: Podłączyć urządzenie do zasilania.
- W przypadku napędu ze sprężonym powietrzem oczyszczacza wewnętrznego: Otworzyć dopływ sprężonego powietrza.
- Otworzyć dopływ płynu czyszczącego.
- Włączyć oddzielną pompę wysokociśnieniową.

**Wskazówka:** Przy prawie wszystkich rodzajach czyszczenia osiąga się dobry wynik, gdy używa się 2 dysz. Przy bardzo wielkich i mocno zabrudzonych pojemnikach używa się 1 dyszy, drugą zamyka się śrubą.

### Zalety:

- Lepszy wynik przy czyszczeniu osiąga się przy użyciu dłuższego strumienia i większej siły uderzeniowej strumienia czyszczącego.

### Wada:

- Łożysko i uszczelki są bardziej obciążone i szybciej się zużywają.
- Przedłużenie czasu czyszczenia.

## Wyłączenie z ruchu

**Wskazówka:** Oczyszczacz wewnętrzny spłukać 30 sekund przed wyłączeniem bez dodawania środków czyszczących. W ten sposób zapobiega się zbrylaniu i sklejanemu, a przez to przedwczesnemu zużyciu uszczelnień.

- Wyłączyć oddzielną pompę wysokociśnieniową.
- Zamknąć dopływ płynu czyszczącego.
- W przypadku napędu elektrycznego oczyszczacza wewnętrznego: Wyjąć wtyczkę z gniazdka.
- W przypadku napędu ze sprężonym powietrzem oczyszczacza wewnętrznego: Zamknąć dopływ sprężonego powietrza.
- Wyjąć oczyszczacz wewnętrzny ze zbiornika.

## Przechowywanie

### ⚠ OSTROŻNIE

Niebezpieczeństwo zranienia i uszkodzenia! Zwrócić uwagę na ciężar urządzenia przy jego przechowywaniu.

## Transport

### ⚠ OSTROŻNIE

Niebezpieczeństwo zranienia i uszkodzenia! Zwrócić uwagę na ciężar urządzenia w czasie transportu.

- W trakcie transportu w pojazdach należy urządzenie zabezpieczyć przed poślizgiem i przechyleniem zgodnie z obowiązującymi przepisami.

## Czyszczenie i konserwacja

Warunkiem sprawnego działania urządzenia jest regularna konserwacja.

Zaleca się używanie wyłącznie oryginalnych części zamiennych producenta albo części przez niego polecanych, takich jak

- Części zamiennych i części zużytych
- Akcesoriów
- Materiałów eksploatacyjnych
- Środek czyszczący

### ⚠ NIEBEZPIECZEŃSTWO

Ryzyko wypadku przy pracy przy urządzeniu!

Przy wszystkich pracach:

- Pompę wysokociśnieniową odłączyć od prądu wyłącznikiem głównym i zabezpieczyć.
- Zamknąć dopływ płynu czyszczącego.
- W przypadku napędu elektrycznego oczyszczacza wewnętrznego: Wyjąć wtyczkę z gniazdka.
- W przypadku napędu ze sprężonym powietrzem oczyszczacza wewnętrznego: Zamknąć dopływ sprężonego powietrza.

## Kto może przeprowadzać prace konserwacyjne?

### ■ Użytkownicy

Prace ze wskazówką "Użytkownik" mogą być dokonane tylko przez te osoby, które zostały w tym kierunku przeszkolone i bezpiecznie potrafią obsługiwać i konserwować urządzenie wysokociśnieniowe.

## Umowa serwisowa

Aby zapewnić solidną obsługę instalacji, zalecamy Państwu podpisanie kontraktu konserwacyjnego. W tym celu prosimy zwrócić się do odpowiedniego przedstawiciela serwisu firmy Kärcher.



## Plan konserwacji

Termin	Zajęcie	Wykonanie	przez kogo
Tygodniowo lub po upływie 40 roboczogodzin	Sprawdzić jednostkę konserwacyjną pod względem sprężonego powietrza.	<b>⚠ NIEBEZPIECZEŃSTWO</b> <i>Niebezpieczeństwo w wyniku kontaktu ze sprężonym powietrzem. Przed pracami konserwacyjnymi należy zamknąć dopływ sprężonego powietrza i spuścić jeszcze istniejące sprężone powietrze z jednostki konserwacyjnej.</i> <ul style="list-style-type: none"> <li>– Spuścić wodę w separatorze wody, w tym celu otworzyć śrubę spustową wody, spuścić wodę i zamknąć śrubę spustową.</li> <li>– Proporcjonalną smarowniczkę napełnić odpowiednim olejem smarowniczym, w tym celu odkręcić zasobnik wody i dodać olej smarowniczy.</li> <li>– Rodzaje olejów patrz poniższa tabela.</li> </ul>	Użytkownicy
Po 160 roboczogodzinach lub raz w miesiącu	Sprawdzić, czy nie obluźwały się śruby.	Sprawdzić, czy wszystkie śruby są zaciśnięte.	Użytkownicy

### Olej smarowniczy do jednostki konserwacyjnej ze sprężonym powietrzem (dla HKF 50 P)

Festo specjal

Aral Vitam GF 32

Esso Nuto H 32

Mobil DTE 24

BP Energol HLP 32

## Usuwanie usterek

### Wskazówki dotyczące usterek

#### ⚠ NIEBEZPIECZEŃSTWO

*Ryzyko wypadku przy pracy przy urządzeniu!*

*Przy wszystkich pracach:*

- ➔ Pompę wysokociśnieniową odłączyć od prądu wyłącznikiem głównym i zabezpieczyć.
- ➔ Zamknąć dopływ płynu czyszczącego.
- ➔ W przypadku napędu elektrycznego oczyszczacza wewnętrznego: Wyjąć wtyczkę z gniazdka.
- ➔ W przypadku napędu ze sprężonym powietrzem oczyszczacza wewnętrznego: Zamknąć dopływ sprężonego powietrza.

### Kto może usunąć zakłócenia?

#### ■ Użytkownicy

Prace ze wskazówką " Użytkownik" mogą być dokonane tylko przez te osoby, które zostały w tym kierunku przeszkolone i bezpiecznie potrafią obsługiwać i konserwować urządzenie wysokociśnieniowe.

#### ■ Elektrycy

Wyłącznie osoby z wykształceniem zawodowym o kierunku elektrotechnicznym.

#### ■ Serwis firmy

Prace ze wskazówką „Serwis“ mogą być wykonywane tylko przez monterów serwisu firmy Kärcher.

## Wyszukiwanie usterek

Usterka	Możliwa przyczyna	Usuwanie usterek	przez kogo
Silnik się nie obraca	Brak napięcia w silniku.	Sprawdzić bezpiecznik i przewody.	Wykwalifikowany elektryk
	Zadziałał termiczny wyłącznik ochronny w uzwojeniu.	Usunąć przyczynę przeciążenia.	Wykwalifikowany elektryk
	Zadziałał wyłącznik ochronny prądowy.	Usunąć przyczynę i przywrócić wyłącznik ochronny prądowy.	Wykwalifikowany elektryk
	Brak sprężonego powietrza lub za małe ciśnienie.	Sprawdzić zasilanie sprężonego powietrza.	Użytkownicy
	Przewód doprowadzający sprężone powietrze zagięty.	Sprawdzić węże sprężonego powietrza.	Użytkownicy
Silnik się obraca, głowica czyszcząca się nie obraca	Wada mechaniczna: – Złączek – Wału napędowego – Uzębienia	Sprawdzić części, wymienić uszkodzone elementy.	Serwis firmy
	Głowica czyszcząca uderza w ścianę zbiornika.	Zmienić ustawienie głowicy czyszczącej i zapewnić w ten sposób swobodę ruchu.	Użytkownicy
	Zużyte tarcze rozruchowe prowadzą do zwiększonego luzu na zębatkach.	Wymienić tarcze rozruchowe.	Serwis firmy
Głowica czyszcząca obraca się gwałtownie	Zniszczone uzębienie mniejszych kół przekładni.	Wymienić mniejsze koła przekładni.	Serwis firmy
	Nierówny strumień czyszczący	Dysze spryskujące zatkane. Dysze spryskujące uszkodzone.	Wyczyścić dysze spryskujące. Wymienić dysze spryskujące.


### Akcesoria


Nazwa	Nr katalogowy
Jednostka konserwacyjna sprężonego powietrza (tylko dla napędu ze sprężonym powietrzem)	6.610-020
Stożek z otworem czopowym w wersji PE	5.132-016
Śruba zamykająca (do pracy z 1 dyszą)	5.411-061
Filtr sprężonego powietrza z automatycznym upustem kondensatu (tylko dla napędu ze sprężonym powietrzem)	6.414-154
Wąż sprężonego powietrza (miara metrowa)	6.388-192
Tłumik odprowadzania powietrza z oddzielaczem oleju	Na zamówienie

### Deklaracja zgodności UE

Niniejszym oświadczamy, że określone poniżej urządzenie odpowiada pod względem koncepcji, konstrukcji oraz wprowadzonej przez nas do handlu wersji obowiązującym wymogom dyrektyw UE dotyczącym wymagań w zakresie bezpieczeństwa i zdrowia. Wszelkie nie uzgodnione z nami modyfikacje urządzenia powodują utratę ważności tego oświadczenia.

Z upoważnienia zarządu przedsiębiorstwa.

  
 H. Jenner  
 CEO

  
 S. Reiser  
 Head of Approval

Pełnomocnik dokumentacji:

S. Reiser

Alfred Kärcher GmbH & Co. KG  
 Alfred-Kärcher-Str. 28 - 40  
 71364 Winnenden (Germany)  
 tel.: +49 7195 14-0  
 faks: +49 7195 14-2212

Winnenden, 2016/01/01

**HKF 50 E**

5.957-453

**Produkt:** Oczyszczalnik wewnętrzny  
**Typ:** HKF 50 E

**Obowiązujące dyrektywy UE**

2006/42/WE (+2009/127/WE)

2014/30/UE

**Zastosowane normy zharmonizowane**

EN 55014-1: 2006+A1: 2009+A2: 2011

EN 55014-2: 2015

EN 60204-1

EN 61000-3-2: 2014

EN 61000-3-3: 2013

**HKF 50 P**

5.957-454

**Produkt:** Oczyszczalnik wewnętrzny

**Typ:** HKF 50 P

**Obowiązujące dyrektywy UE**

2006/42/WE (+2009/127/WE)

2014/34/UE

**Zastosowane normy zharmonizowane**

EN ISO 12100

EN 1127-1: 2011

EN 13463-1: 2009

EN 13463-5: 2011

**Zastosowane normy krajowe**

-

**Nr wspomnianej placówki**

0123

TÜV SÜD

Ridlerstr. 65

80339 München

**Nr raportu kontrolnego**

Ex5 0307 10088 097

**Oznaczenie**



II 1/2 G c T4 X +2 °C ≤ Ta ≤ +40 °C



II 1/3 D c T 120 °C X +2 °C ≤ Ta ≤

+40 °C

### Gwarancja

W każdym kraju obowiązują warunki gwarancji określone przez odpowiedniego lokalnego dystrybutora. W okresie gwarancyjnym ewentualne usterki usuwamy bezpłatnie, o ile ich przyczyną jest wada materiałowa lub błąd produkcyjny.





<http://www.kaercher.com/dealersearch>

